

Abgleich-Anleitung

1966

Zum Abgleichen werden benötigt: GRUNDIG Wobbelsender WS 3 — GRUNDIG Oszillograph W 2/13 mit Tastkopf — GRUNDIG Universal-Röhrenvoltmeter RV 11 oder RV 3 — GRUNDIG Service-Stereo-Coder SC 1/RV 56, NF Röhrenvoltmeter TV 1 — AM-FM Abgleichsender AS 2, Tongenerator TG 11 — Tiefpaßfilter fg 15 kHz.

Das Gerät wird aus einem elektronisch geregelten Netzteil versorgt. Um sicherzustellen, daß alle Stufen die vorgeschriebenen Spannungen bzw. Ströme haben, muß als erstes die Gleichspannung an den Netzteilanschlüssen überprüft werden.

A) AM-ZF-Abgleich:

Bevor mit dem Abgleich begonnen werden kann, müssen die Arbeitspunkte der Misch- und ZF-Stufe eingestellt werden.

Am Emitter von T 401 mit R 415 $230\text{ mV} \pm 5\%$ einstellen. Der Arbeitspunkt der Mischstufe kann erst beim HF-Abgleich endgültig eingestellt werden. Deshalb wird der Regler R 409 zunächst in Mittelstellung gebracht.

1. Für den Abgleich wird das Wobbler-Sichtgerät lose über ca. 1 pF an den Kollektor von T1 (AM) angekoppelt. ∇ Dieser Punkt ist am Anschlußkamm des Bausteins 7209-105 herausgeführt.
2. Das HF-Kabel des Wobblers wird direkt am heißen Ende des Sekundärkreises (II) angeschlossen. ∇ Anschließend den Diodenkreis (I) auf Maximum und Symmetrie abgleichen.
3. Das HF-Kabel des Wobblers wird jetzt an den Sekundärkreis (IV) angeschlossen. ∇ Jetzt werden (II) und (III) auf Maximum und Symmetrie abgeglichen. Eine evtl. vorhandene Dachschräge kann mit dem Diodenkreis (I) ausgeglichen werden.

4. Das HF-Kabel des Wobblers wird jetzt an den Vorkreis-drehkoanschluß angeschlossen. ∇ Das Gerät soll auf Mittelwelle und Hochantenne geschaltet sein. Der Abgleich umfaßt erstens das Filter 7215-159 Kreis (IV) und (V) auf Maximum und Symmetrie, sowie zweitens den ZF-Leitkreis 7214-118. (VI) Dieser Leitkreis beeinflusst ebenfalls Maximum und Symmetrie der ZF-Kurve. Es werden zweckmäßig die Kreise (IV), (V) und (VI) wechselseitig abgeglichen.

5. Zum Abgleich der ZF-Sperre im Antennenkreis wird das HF-Kabel des Wobblers an die Antennenbuchse angeschlossen. ∇ Das Gerät steht auf Mittelwelle und Hochantenne. Jetzt kann die ZF-Sperre (VII) auf kleinste Kurvenhöhe abgeglichen werden. Es ist darauf zu achten, daß auf das unterste Minimum abgeglichen wird (Kern ganz zum Flansch drehen.). Wird im Reparaturfall nur die AM-ZF abgeglichen, muß jetzt unbedingt noch der Mischstufen-Arbeitspunkt wie im Absatz B, Ziffer 2 eingestellt werden.

B) AM-HF-Abgleich:

Die Reihenfolge der Bereiche muß eingehalten werden! NF-Röhrenvoltmeter an die Tunerausgangsbuchsen anschließen.

1. Gerät auf MW und Hochantenne schalten. Meßsender über Kunstantenne an die Antennenbuchse. Arbeitspunktregler der Mischstufe R 409 und der Oszillatorstufe R 219 auf ein Viertel des Drehbereichs im Uhrzeigersinn einstellen. MW Oszillator und Vorkreis mit L und C wechselseitig abgleichen. L-Seite bei 560 kHz und C-Seite bei 1450 kHz.
2. Parallel zu R 203 wird nun ein HF-Millivoltmeter angeschlossen. Auf die Antennenbuchsen werden 1 MHz mit einer Spannung von ca. 5-15 μV gegeben. Mit R 219 wird am HF-Röhrenvoltmeter eine Spannung eingestellt, die über den Mittelwellenbereich 180 mV nicht unterschreiten darf. Ihr Maximum kann bis 220 mV betragen.

Das Gerät wird jetzt auf das 1 MHz-Signal abgestimmt. Mit R 409 ist der Arbeitspunkt der Mischstufe so einzustellen, daß die NF-Ausgangsspannung ihr Maximum erreicht.

Der Regler R 409 darf dabei keinesfalls zu weit im Uhrzeigersinn gedreht werden. Die Mischstufe wird sonst schon geregelt und der Rausch/Signalabstand wird dadurch verschlechtert.

Es ist also zweckmäßig erst einmal das Maximum bei Drehung im Uhrzeigersinn zu suchen, dann jedoch die NF-Amplitude um ca. 5% durch Drehen entgegen dem Uhrzeigersinn abzusenken.

Anschließend wird die Oszillator-Spannung am R 203 nochmals kontrolliert und wenn notwendig wieder auf einen Wert zwischen 180 und 220 mV über den Bereich eingestellt.

AM-Oszillator- und Vorkreisabgleich

Bereich	Frequenz	Zeigerstellung	Oszillator	Vorkreis	Empfindlichkeit μV	Spiegel-selektion 1:	Ferrit-antennen-Vorkreis	Schwing-spannung mV
MW	560 kHz	1	Maximum	2 inneres Maximum	5,4 ...	410	15 Maximum	190 ...
					... 6,5 ...	205		... 210 ...
	1450 kHz	9	Maximum	4 Maximum	... 7	170	16 Maximum	... 190
LW	160 kHz	5	Maximum	6 Maximum	9,4 ...	260	17 Maximum	220 ...
					... 9,7 ...	290		... 220 ...
	320 kHz	7	Maximum	8 Maximum	... 11,5	250	18 Maximum	... 210
KW I	6,1 MHz	9	inneres Maximum	10 Maximum	8,3 ... 3,8	23		180 ... 185
					... 3,9	22		... 190
						20		
KW II	7 MHz	11	inneres Maximum	12 Maximum	6,8 ...	11		150 ...
					... 6 ...	8		... 180 ...
	14 MHz	13	Maximum	14 Maximum	... 4,5	6,5		... 150

Meßwerte gelten bei 10 mV am Tunerausgang. Die Ausgangsregler sind vorher bei FM auf 40 kHz Hub und 1 mV HF-Spannung auf 1 V pro Kanal einzustellen.

Zeigeranschlag auf 1 von „510 kHz“

Nach dem Vorkreisabgleich, Ferritantenne MW abgleichen, dann LW. Anschließend MW korrigieren.

C) FM-ZF Abgleich 10,7 MHz

Gerät auf FM schalten, Scharfabstimmung aus.

Abgleichvorbereitung:

An den Kontakt a 7 und Masse wird ein Gleichspannungs-Röhrenvoltmeter mit 0-Punkt in der Mitte im 1 V-Bereich angeschlossen.

Der Regler R 66 im Ratio-Baustein F V ist auf Mitte einzustellen.

Alle Filter und Sekundärseite (a) des Ratios verstimen (Kern herausdrehen).

Auf den ZF-Filtern IV/III und II sind Drahtbrücken (im Schaltbild mit B, C und D bezeichnet) angelötet. Die Brücken sind so aufzulöten, daß die Drähte an der Kollektorseite verbleiben, erkennbar daran, daß die Masseseite kein Loch aufweist. Diese Drähte sind mit Kopplungskapazitäten verbunden, die ein verstimmungsfreies Ankoppeln an die Kollektorseite zum Abgleich und Neutralisation ermöglichen.

Das Sichtgerät mit Diodentastkopf wird lose an den Kollektor von T 4 angekoppelt. Dies geschieht dadurch, daß der Diodentastkopf durch den Schlitz im Becher F V dem Kollektor T 4 genähert wird. Der Tastkopf darf keinen Kontakt geben.

Der Wobbler HF-Ausgang, nachfolgend kurz „Wobblerausgang“ genannt an das heiße Ende vom Kreis (c) anschließen. Durch den Schlitz im Becher F IV zu erreichen.

1. Kreis (b) genau abgleichen. Die Kurve soll bei kleinem Hub symmetrisch zu 10,7 MHz liegen.
2. Wobblerausgang an Brücke D anschließen. Die Masse ist am Becher F IV anzuschließen. Kreis (c) und (d) auf Maximum und Symmetrie abgleichen. Kreis (b) darf nicht mehr verändert werden.

T 3 ist mit einer Festkapazität neutralisiert. Wird nun Kreis (e) durchgedreht, kann die Neutralisation überprüft werden.

3. Wobblerausgang an Brücke C anschließen. Kreis (e) und (f) auf symmetrische Kurve abgleichen. Die Masse ist am Becher F III anzuschließen. Jetzt den Kern von Kreis (g) in die Spule hineindrehen und den Trimmer C 23 auf kleinstmögliche Beeinflussung der sichtbaren ZF-Kurve einstellen. Kreis (g) dabei über die ZF hin- und herdrehen.
4. Wobblerausgang an Brücke B anschließen. Kreis (g) und (h) auf symmetrische Kurve abgleichen. Die Masse ist am Becher F II anzuschließen. Jetzt den Kern vom Kreis (i) in die Spule hineindrehen und den Trimmer C 15 auf kleinstmögliche Beeinflussung der sichtbaren ZF-Kurve einstellen. Kreis (i) dabei über die ZF hin- und herdrehen.
5. Wobblerausgang an Punkt A (im UKW-Teil) anschließen. Die Masse muß mit ans Mischteil gelegt werden. Es werden nun die Kreise (i) und (k) anschließend Kreis (l) (Kreis (l) auf inneres Maximum) auf symmetrische Kurve abgeglichen. Die Kreise mehrmals korrigieren. Der Abgleich dieses 3-Kreis-Filters beeinflusst in großem Maße die Qualität des ZF-Verstärkers und muß sehr sorgfältig vorgenommen werden. Sollte die ZF-Kurve zu stark verrauscht sein, kann der Diodentastkopf eine Stufe vorher lose an den Kreis (d) angekoppelt werden. Das Ankoppeln geschieht wie unter „Abgleichvorbereitung“ beschrieben.

D) Ratioabgleich:

1. Der Diodentastkopf wird lose an Kollektor T 4 angekoppelt. Der Wobblerausgang wird an das heiße Ende von Kreis (c) angeschlossen. (Durch den Schlitz im Becher IV zu erreichen.) Sichtbar ist nun der Kreis (b). Der Wobbler soll auf kleinen Hub eingestellt sein. HF-Spannung ca. 400 mV. Die Mittelfrequenz muß jetzt noch genau mit der ZF-Kurvenmitte übereinstimmen (Durch Einschweben überprüfen).
2. Kreis (b) genau symmetrisch zu 10,7 abgleichen.
3. Der Kreis (a) wird nun so abgeglichen, daß die Absaugung genau symmetrisch in der Mitte von Kreis (b) liegt. Anschließend wird mit R 66 und dem Röhrenvoltmeter am Kontakt a 7 Null Volt eingestellt.

4. Der Diodentastkopf wird jetzt durch ein 50 kΩ-Kabel ersetzt. Dieses Kabel wird ebenfalls am Kontakt a 7 angeschlossen. Der Wobbler wird mit 30% AM moduliert, HF-Spannung ca. 400 mV kleiner Hub. Auf der jetzt sichtbaren Wandlerekennlinie kann die AM-Störmodulation mit R 67 auf ein Minimum gebracht werden. Ergibt sich am Gleichspannungsröhrenvoltmeter ein Ausschlag, so ist mit R 66 wieder 0 Volt einzustellen. R 67 und R 66 abwechselnd einstellen mit R 66 beenden. Die Kreise (a) und (b) dürfen dabei nicht mehr verstellt werden! Die Forderung, daß das Maximum der Abstimmanzeige mit dem Klirrfaktor-Minimum sowie dem Rationulldurchgang und damit die exakte Scharfabstimmung zusammenfallen, wird sonst nicht mehr erfüllt.

Schirmbild nur Kreis (b)

Schirmbild Kreis (b) mit Kreis (a)

Kreis (a) oder (b) falsch abgeglichen

Kreis (a) oder (b) falsch abgeglichen



FM-Oszillator-, Zwischen- und Antennenkreis-Abgleich

Meßsender Frequenz Zeigerstellung	Oszillator	Zwischenkreis	Antennenkreis	Abgleich- anzeige	Empfind- lichkeit (Rauschzahl)	Bemerkungen
88 MHz	(A) Maximum	(C) Maximum	(E) Maximum	Outputmeter	< 2,5 kTo	UKW-Sender über Symmetrie-Glied an Antennenbuchse anschließen. Scharfabstimmung aus. NF-Röhrenvoltmeter an den Tunerausgang anschließen.
106 MHz	inneres (B) Maximum	(D) Maximum	(F) Maximum			

Nach beendetem Abgleich, wird noch die Scharfabstimmung überprüft. Das Gerät bei ausgeschalteter AS soweit verstimen, bis das Anzeigeeinstrument sichtbar die Verstimmung an-

zeigt. Dann die AS. einschalten, das Instrument muß dann wieder den max. Wert zeigen. Das Gerät wird sowohl nach tiefen, als auch nach hohen Frequenzen verstimmt.

E) Einstellen der FM-Abstimmzeige:

Für das Anzeigeeinstrument können der 0-Ausschlag und der Vollausschlag eingestellt werden. Meßsender oder Antenne an die Antennenbuchse anschließen. Bei ca. 95 MHz 0-Ausschlag ohne Sender mit R 32 einstellen. Das Gerät jetzt auf eine starke Station oder

einen Meßsender mit 1 mV HF-Spannung abstimmen. Mit R 29 kann jetzt der Vollausschlag eingestellt werden. R 32 und R 29 wiederholt einstellen mit R 29 beenden. Bei AM ist keine Einstellung des 0- oder Vollausschlages nötig.

G) Einstellen der HF-Pegel gesteuerten Mono/Stereo-Automatik:

1. Vor Beginn des Abgleichs die Stereo-Lampe auf Unterbrechung prüfen.
Meßsender mit 19 kHz FM moduliert, Hub 6-7,5 kHz an die Antennenbuchse anschließen.
Gerät auf Stereo schalten.
Mit Hilfe von R 43 kann die Umschaltschwelle zwischen 6 und 60 $\mu\text{V}/240 \Omega$ eingestellt werden. Vom Werk sind 20 $\mu\text{V}/240 \Omega$ vorgesehen.

Abgleichanleitung für Decodet RT 40

Zum Abgleich sind folgende Meßgeräte erforderlich:
Stereocoder SC 1, Tongenerator TG 11, Oszillograph W 2/13 mit Tastkopf, Tiefpaßfilter fg 15 kHz, NF-Röhrenvoltmeter TV 1.

Der Abgleich erfolgt über HF zusammen mit dem Tuner. Das Gerät ist dabei exakt abzustimmen, die Scharfabstimmung einzuschalten und die Stereotaste zu drücken. Die Abgleichstellung sämtlicher Kerne ist auf der dem Flansch zugekehrten Seite.

1. Abgleich: 15 kHz Sperrkreis BV 9235-510

Tongenerator über 2,2 k Ω am Punkt ∇ Ausgangsspannung des Tongenerators ca. 2 V_{eff}. Oszillograph mit Tastkopf an Punkt ∇ Abgleich $\textcircled{19}$ auf Minimum Oszillogrammhöhe.

2. Abgleich: Seitenbandkreis BV 9235-508

Stereocoder SC1 an Antennenbuchse. Die Tasten „HF“, „300 Hz“ und „S“ gedrückt. Oszillograph mit Tastkopf an Punkt ∇ Abgleich $\textcircled{20}$ auf maximale Seitenbänder und sauberen Schnittpunkt. Der Oszillograph wird dabei vom Stereocoder fremd synchronisiert.

3. Abgleich: 19 kHz-Kreis BV 9235-506 und 38 kHz-Kreis BV 9235-507

Anschluß der Meßgeräte wie vorher. Am Stereocoder jedoch nur Taste „HF“ und „Pilot“ gedrückt.
Abgleich $\textcircled{21}$ und $\textcircled{22}$ auf Maximum. Zusätzliche Taste

2. Die Automatik kann, falls ein früheres Umschalten als bei 20 μV erwünscht ist auch ohne Meßgeräte am Empfangsort eingestellt werden.

Eine Station mit Stereomodulation empfangen. Mit einem isolierten Schraubenzieher ca. 2 mm breit Regler R 43 entgegen dem Uhrzeigersinn drehen, bis die Stereolampe leuchtet. Durch Verdrehen der Abstimmung Umschaltung überprüfen. Der Regler kann ohne Schaden für das Gerät auf Linksanschlag gestellt werden. Ein Aufleuchten der Stereolampe zwischen manchen Stationen ist dabei nicht zu vermeiden.

„300 Hz“ und „S“ drücken.

Abgleich des 19 kHz-Kreises $\textcircled{21}$ auf maximalen Modulationsgrad korrigieren.

Abgleich der Trägerstörunterdrückung R 562 und R 571

Stereocoder an Antennenbuchse. Tasten „HF“ und „Pilot“ gedrückt. Tongenerator über 10 k Ω an Punkt ∇ . Ausgangsspannung des Tongenerators ca. 250 mV_{eff}. NF-Röhrenvoltmeter unter Zwischenschaltung des Tiefpaßfilters an NF-Ausgang Punkt 3.

Abgleich R 562 auf Minimum.

NF-Röhrenvoltmeter unter Zwischenschaltung des Tiefpaßfilters an NF-Ausgang Punkt 5.

Abgleich R 571 auf Minimum.

Der Abgleich ist wechselweise zu wiederholen.

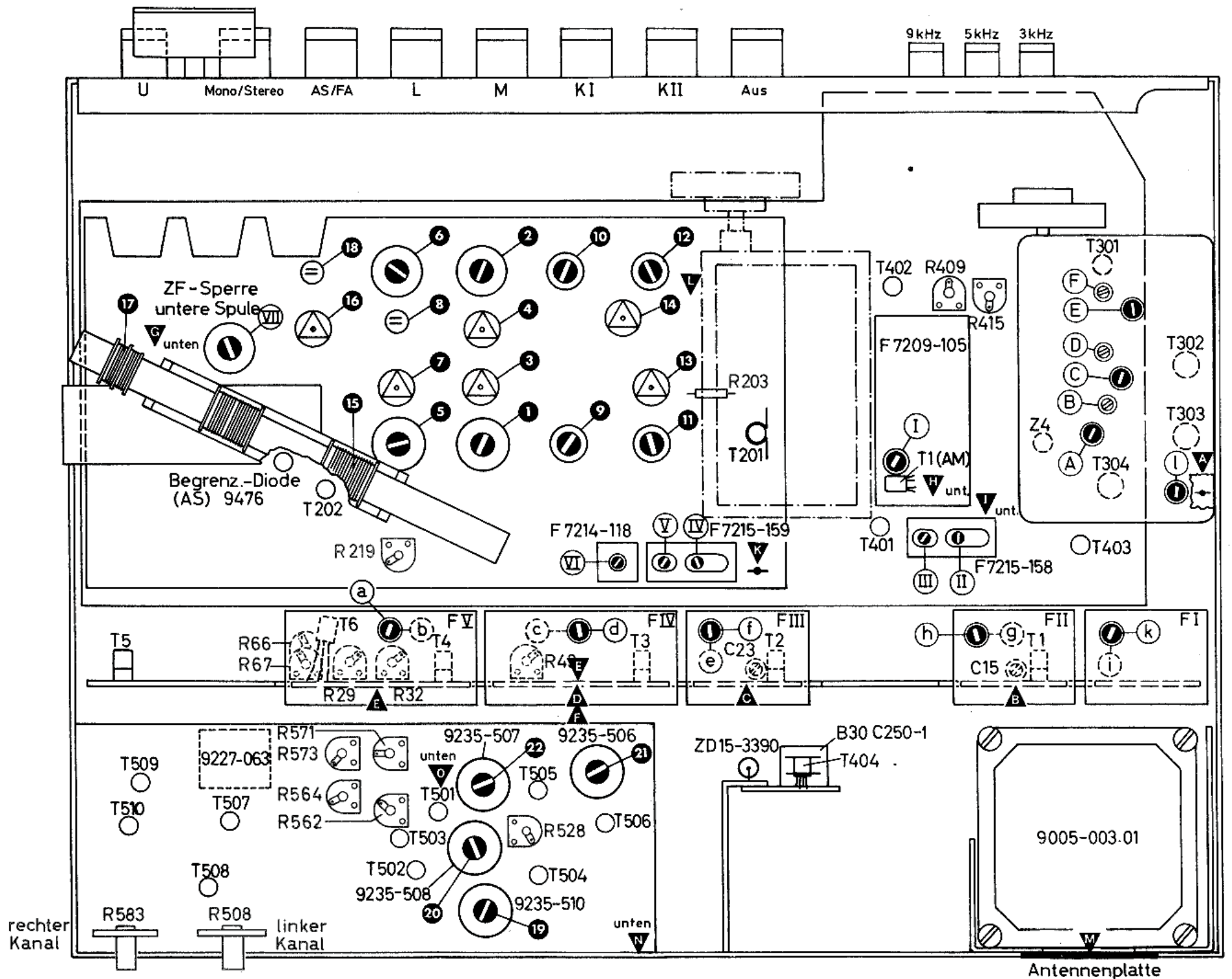
Abgleich der Übersprechdämpfung R 564, R 528, R 573

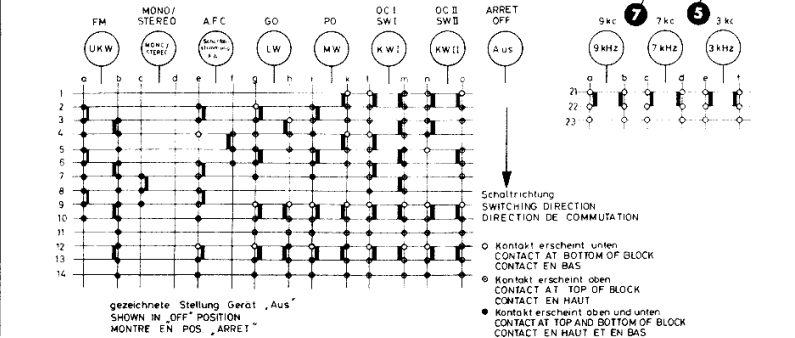
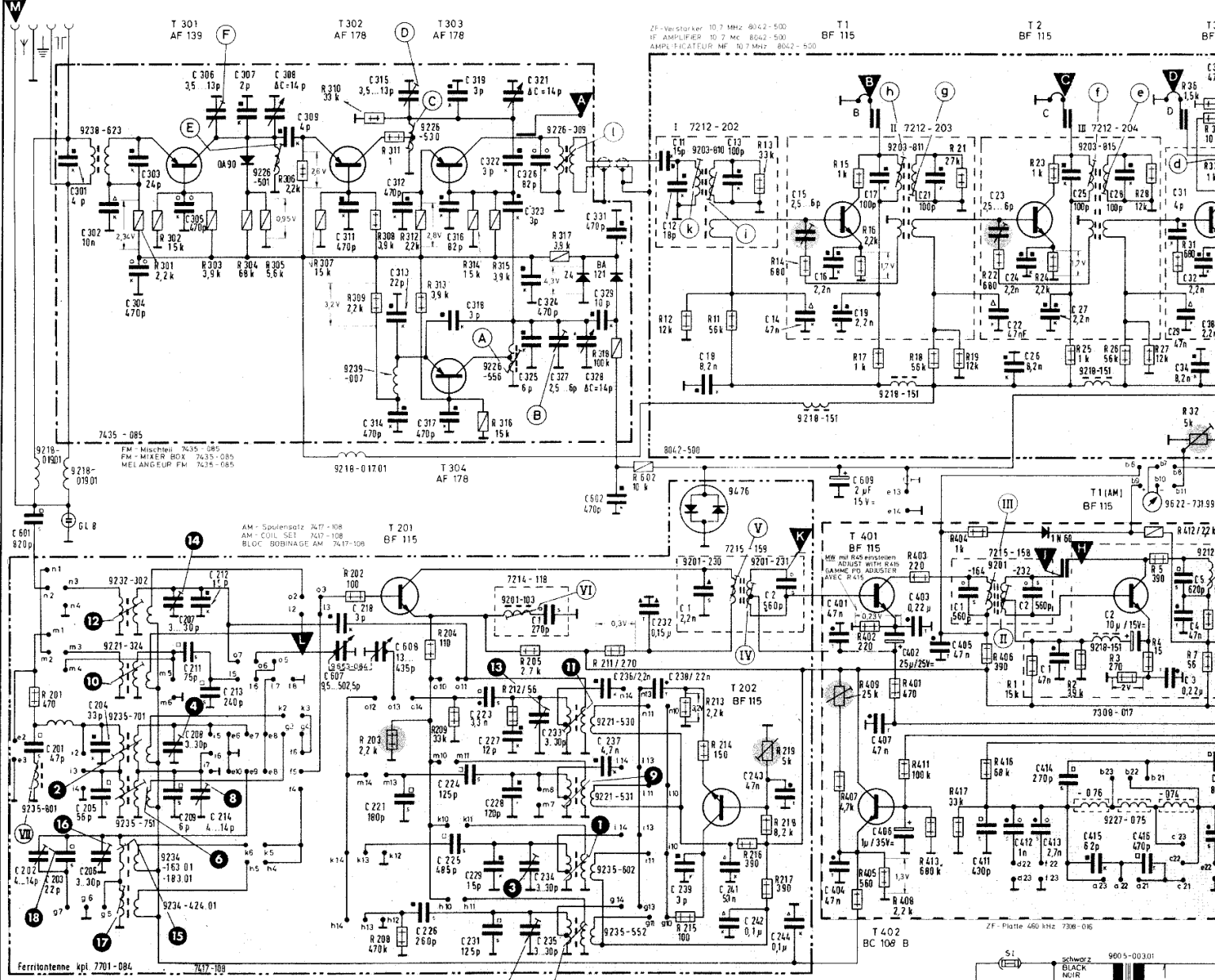
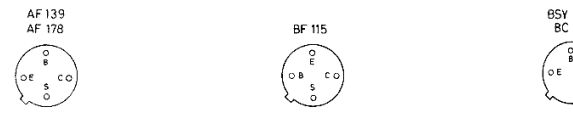
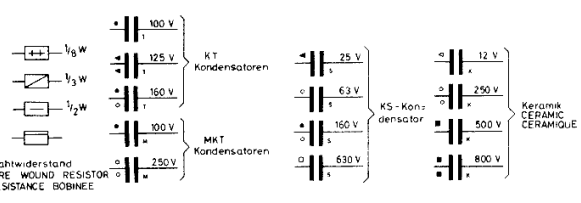
Stereocoder an Antennenbuchse. Tasten „HF“, „Pilot“ und „2500 Hz“ gedrückt. NF-Röhrenvoltmeter unter Zwischenschaltung des Tiefpaßfilters an NF-Ausgang Punkt 3.

Durch wechselweises Abgleichen von R 564 und R 528 Minimum einstellen.

Zusätzlich Taste „L“ drücken. NF-Röhrenvoltmeter unter Zwischenschaltung des Tiefpaßfilters an NF-Ausgang Punkt 5. Mit R 573 Minimum einstellen.

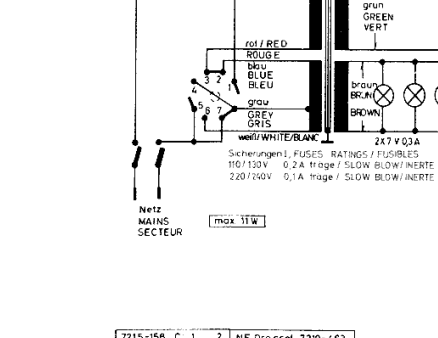
Der Abgleich ist wechselweise zu wiederholen.





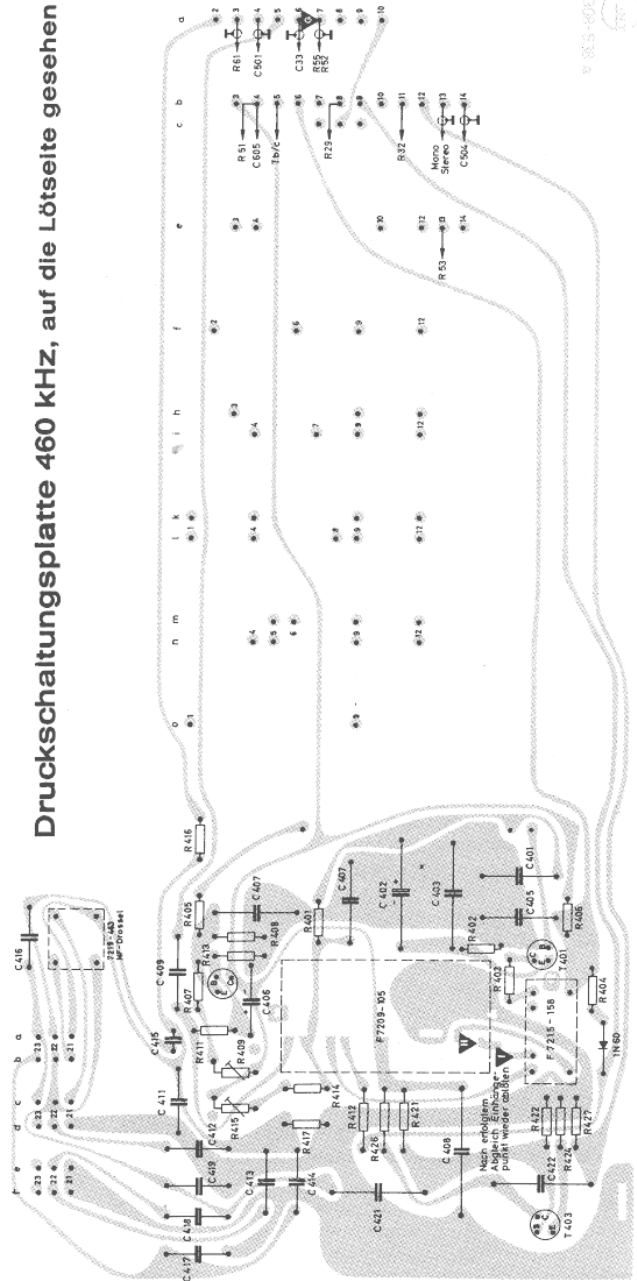
Spannungen mit Grundig-Röhrenvoltmeter gemessen
 Meßwerte gelten bei 220 V, ohne Antennensignal
 VOLTAGES MEASURED WITH GRUNDIG VTVM
 MEASURING VALUES VALID FOR 220V - WITHOUT
 SIGNAL AERIAL
 TENSIONS DE SERVICE MESUREES AVEC GRUNDIG-
 VOLTMETRE A LAMPE UNIVERSAL LES TENSIONS
 DE SERVICE SONT VALIDES POUR 220 V - SANS
 SIGNAL A L'ANTENNE

AM, ZF, F = 460 kHz / kc
 FM, ZF, F = 10,7 MHz / Mc
 Wellenbereiche, FREQUENCY RANGES,
 GAMMES D'ONDES
 LW, GO, 145 350 kHz / kc
 MW, PO, 510 1620 kHz / kc
 KW, SW I, OC I, 5,95 6,25 MHz / Mc
 KW, SW I, OC II, 5,4 16,2 MHz / Mc
 UKW, FM, 87 108 MHz / Mc

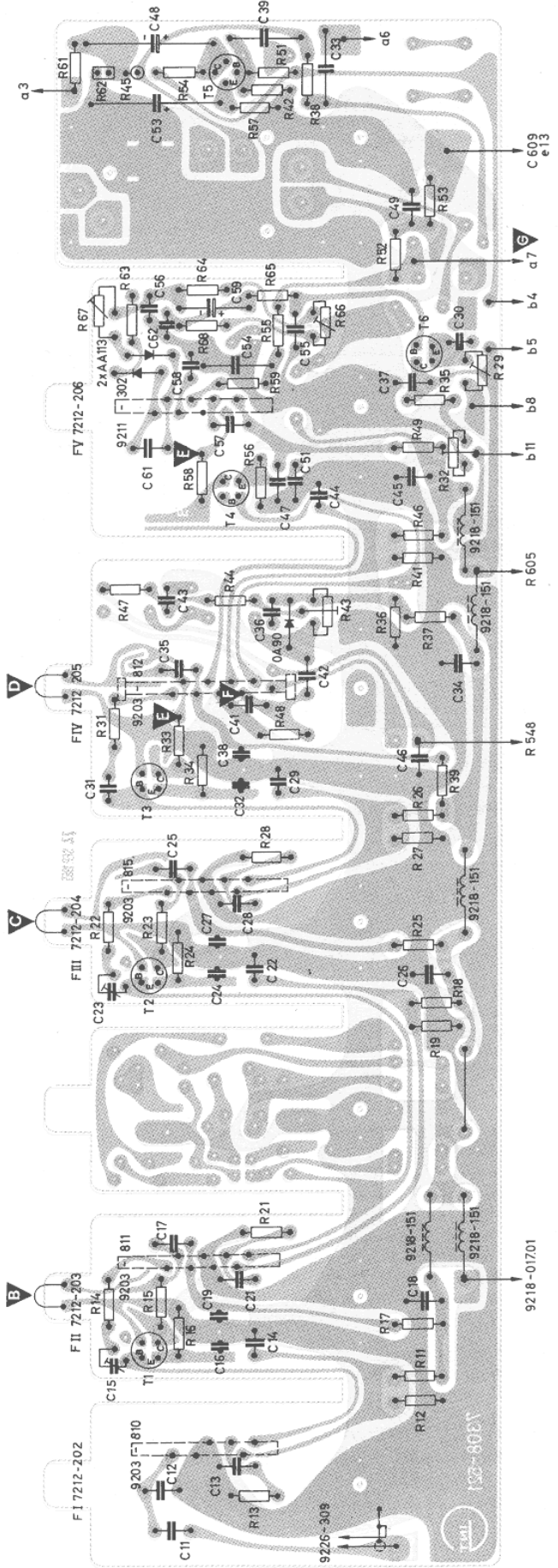


MW	Vorkreis 7219-616	KW II-Vorkreis 7219-611	KW I-Vorkreis 7219-512	KW I-Oszillator 7219-613	7214-118 C 1	7215-159 C 1	2	7215-158 C 1	2	NF Drossel 7219-463	1	2	3	4	5	6	7																							
ZF	Sperrkreis 7219-520	Ferritantenne 7211-084	LW-Vorkreis 7219-618	LW-Oszillator 7219-619	MW-Oszillator 7219-617	KW II-Oszillator 7219-615	11	12	16	13	14	15	16	19	17	21	22	23	26	25	27	28	29	31	34	32	38	3	4	5	6	7								
FM	C 301, 302, 303, 304, 305	306	307	308, 309, 310	311	312, 313, 314, 315, 316, 317, 318, 319, 320, 321, 322, 323, 324, 325, 326, 327, 328, 329, 602, 331	332, 333, 334, 335, 336, 337, 338, 339, 340, 341, 342, 343, 344, 345, 346, 347, 348, 349, 602, 331	11	12	16	13	14	15	16	19	17	21	22	23	26	25	27	28	29	31	34	32	38	3	4	5	6	7							
R	301	302	303	304	305	306	307	308	309	310	311	312	313	314	315	316	317	318	602	12	11	13	14	15	16	17	18	19	21	22	24	23	25	26	27	28	31	32	33	34
AM	C 601, 202, 203, 204, 205, 206, 207, 208, 209, 210, 211, 212, 213, 214	215	216	217, 218, 219, 220, 221, 222, 223, 224, 225, 226, 227, 228, 229, 230, 231, 232, 233, 234, 235, 236, 237, 238, 239, 240, 241, 242, 243, 244, 401, 404, 407, 402, 406, 403, 405, 411, 412, 413, 414, 415, 416, 417, 418, 419, 420, 421, 422, 423, 424, 425, 426, 427, 428, 429, 430, 431, 432, 433, 434, 435, 436, 437, 438, 439, 440, 441, 442, 443, 444, 445, 446, 447, 448, 449, 450, 451, 452, 453, 454, 455, 456, 457, 458, 459, 460, 461, 462, 463, 464, 465, 466, 467, 468, 469, 470, 471, 472, 473, 474, 475, 476, 477, 478, 479, 480, 481, 482, 483, 484, 485, 486, 487, 488, 489, 490, 491, 492, 493, 494, 495, 496, 497, 498, 499, 500, 501, 502, 503, 504, 505, 506, 507, 508, 509, 510, 511, 512, 513, 514, 515, 516, 517, 518, 519, 520, 521, 522, 523, 524, 525, 526, 527, 528, 529, 530, 531, 532, 533, 534, 535, 536, 537, 538, 539, 540, 541, 542, 543, 544, 545, 546, 547, 548, 549, 550, 551, 552, 553, 554, 555, 556, 557, 558, 559, 560, 561, 562, 563, 564, 565, 566, 567, 568, 569, 570, 571, 572, 573, 574, 575, 576, 577, 578, 579, 580, 581, 582, 583, 584, 585, 586, 587, 588, 589, 590, 591, 592, 593, 594, 595, 596, 597, 598, 599, 600, 601, 602, 603, 604, 605, 606, 607, 608, 609, 610, 611, 612, 613, 614, 615, 616, 617, 618, 619, 620, 621, 622, 623, 624, 625, 626, 627, 628, 629, 630, 631, 632, 633, 634, 635, 636, 637, 638, 639, 640, 641, 642, 643, 644, 645, 646, 647, 648, 649, 650, 651, 652, 653, 654, 655, 656, 657, 658, 659, 660, 661, 662, 663, 664, 665, 666, 667, 668, 669, 670, 671, 672, 673, 674, 675, 676, 677, 678, 679, 680, 681, 682, 683, 684, 685, 686, 687, 688, 689, 690, 691, 692, 693, 694, 695, 696, 697, 698, 699, 700, 701, 702, 703, 704, 705, 706, 707, 708, 709, 710, 711, 712, 713, 714, 715, 716, 717, 718, 719, 720, 721, 722, 723, 724, 725, 726, 727, 728, 729, 730, 731, 732, 733, 734, 735, 736, 737, 738, 739, 740, 741, 742, 743, 744, 745, 746, 747, 748, 749, 750, 751, 752, 753, 754, 755, 756, 757, 758, 759, 760, 761, 762, 763, 764, 765, 766, 767, 768, 769, 770, 771, 772, 773, 774, 775, 776, 777, 778, 779, 780, 781, 782, 783, 784, 785, 786, 787, 788, 789, 790, 791, 792, 793, 794, 795, 796, 797, 798, 799, 800, 801, 802, 803, 804, 805, 806, 807, 808, 809, 810, 811, 812, 813, 814, 815, 816, 817, 818, 819, 820, 821, 822, 823, 824, 825, 826, 827, 828, 829, 830, 831, 832, 833, 834, 835, 836, 837, 838, 839, 840, 841, 842, 843, 844, 845, 846, 847, 848, 849, 850, 851, 852, 853, 854, 855, 856, 857, 858, 859, 860, 861, 862, 863, 864, 865, 866, 867, 868, 869, 870, 871, 872, 873, 874, 875, 876, 877, 878, 879, 880, 881, 882, 883, 884, 885, 886, 887, 888, 889, 890, 891, 892, 893, 894, 895, 896, 897, 898, 899, 900, 901, 902, 903, 904, 905, 906, 907, 908, 909, 910, 911, 912, 913, 914, 915, 916, 917, 918, 919, 920, 921, 922, 923, 924, 925, 926, 927, 928, 929, 930, 931, 932, 933, 934, 935, 936, 937, 938, 939, 940, 941, 942, 943, 944, 945, 946, 947, 948, 949, 950, 951, 952, 953, 954, 955, 956, 957, 958, 959, 960, 961, 962, 963, 964, 965, 966, 967, 968, 969, 970, 971, 972, 973, 974, 975, 976, 977, 978, 979, 980, 981, 982, 983, 984, 985, 986, 987, 988, 989, 990, 991, 992, 993, 994, 995, 996, 997, 998, 999, 1000																																				

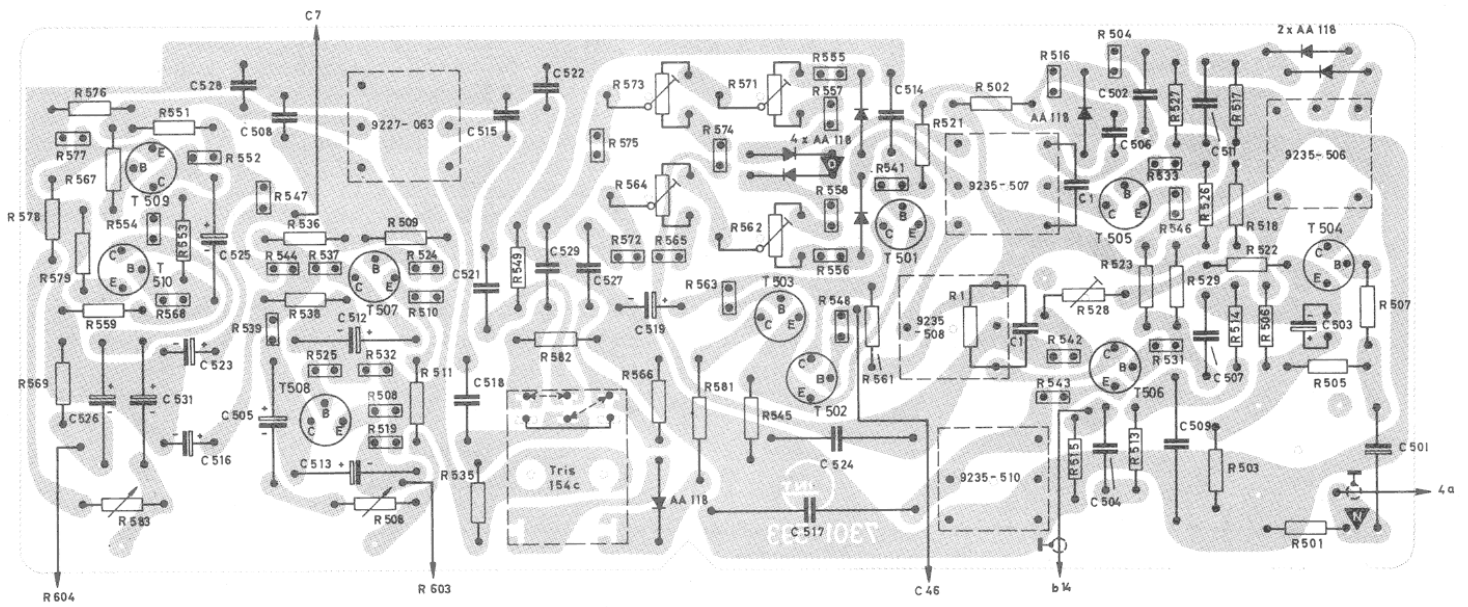
Druckschaltungsplatte 460 kHz, auf die Lötseite gesehen



ZF-Platte 10,7 MHz, auf die Bestückungsseite gesehen



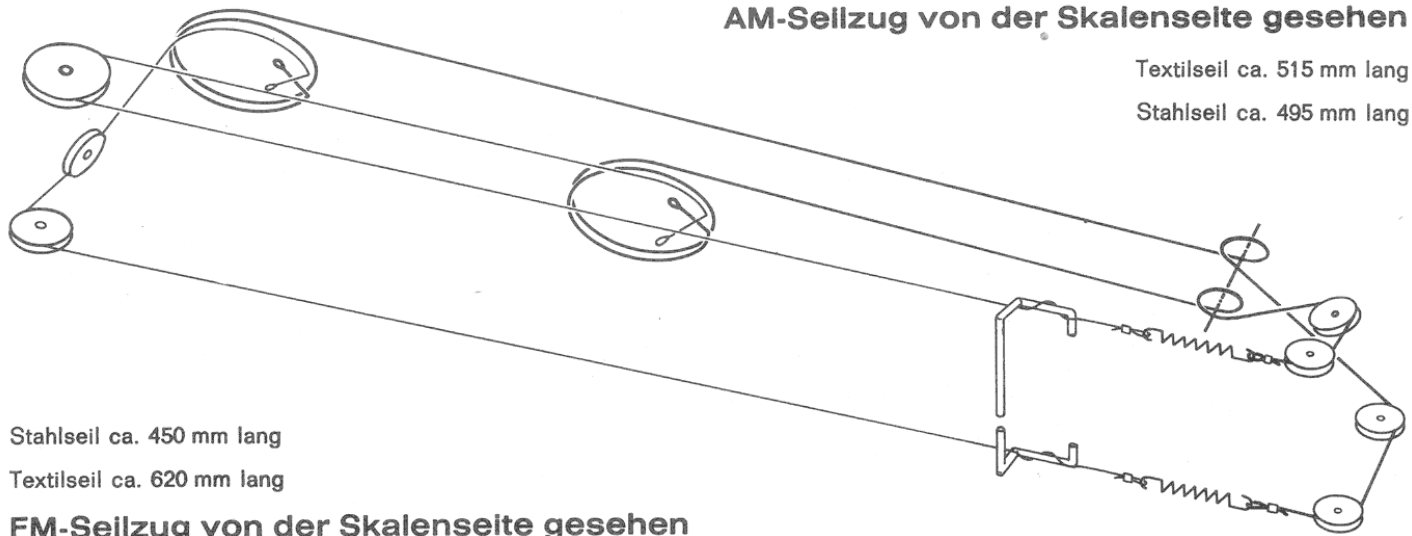
Druckschaltungsplatte Stereo-Decoder, auf die Bestückungsseite gesehen



AM-Seilzug von der Skalenseite gesehen

Textilseil ca. 515 mm lang

Stahlseil ca. 495 mm lang



Stahlseil ca. 450 mm lang

Textilseil ca. 620 mm lang

FM-Seilzug von der Skalenseite gesehen