

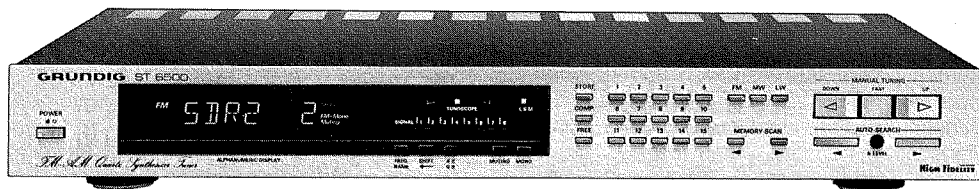
GRUNDIG

Service Anleitung



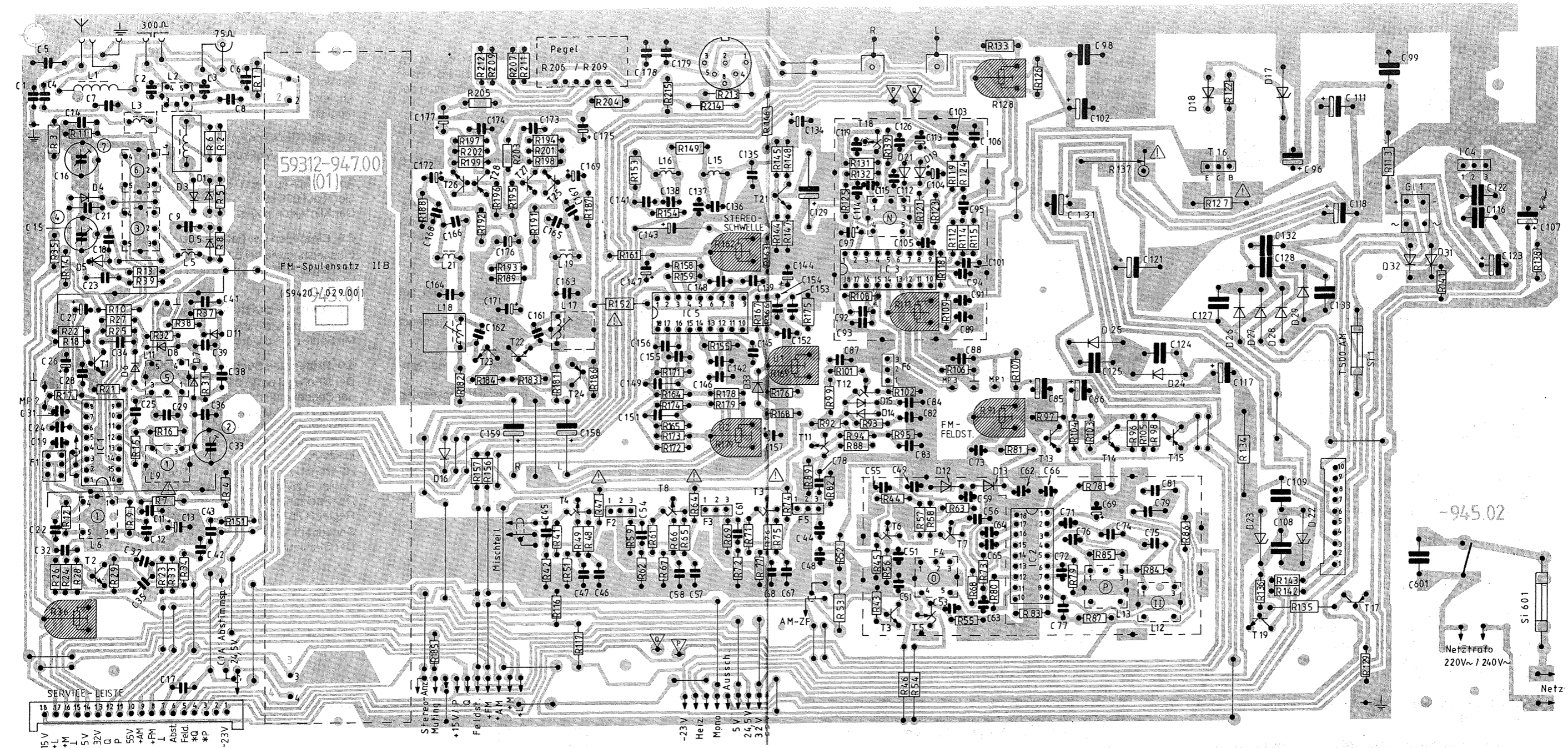
2/83

Tuner
ST 6500

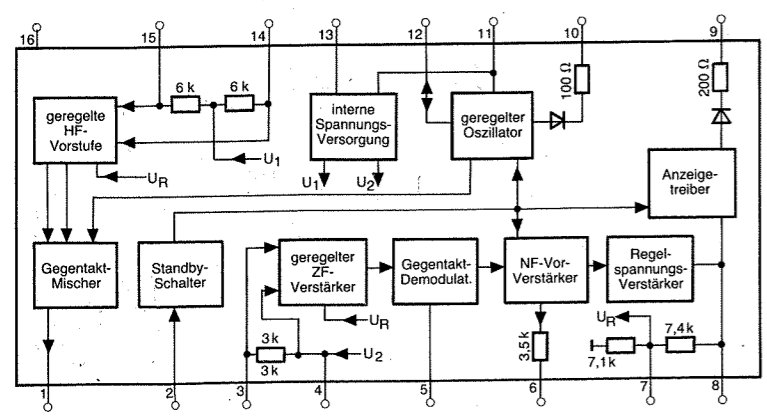


Abgleich- und Prüfvorschrift

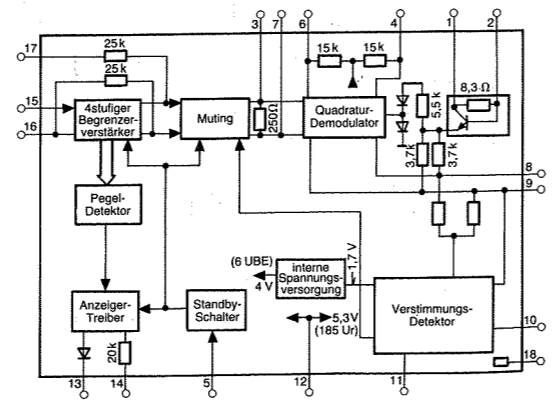
1. Allgemeine Hinweise
2. Ausbauhinweise
 - 2.1 Öffnen des Gerätes
 - 2.2 Ausbau des Bedienteils
3. Einstellen der + 32 V
 - 3.1 Netzteilspannungen
4. FM-Abgleich
 - 4.1 FM-HF-ZF-Abgleich
 - 4.2 Korrektur des ZF-Versatzes zur Mittenfrequenz
 - 4.3 Einstellen der 500 kHz
 - 4.4 FM-HF-ZF-Abgleich
 - 4.5 Demodulatorabgleich und Mono-Klirrfaktormessung
 - 4.6 Prüfung der NF-Ausgangspegel
 - 4.7 FM-Feldstärke-Abgleich
 - 4.8 Muting-Suchlaufpegel-Abgleich
 - 4.9 Einstellung des Übersprechens
 - 4.10 Pilotreste-Abgleich
 - 4.11 Einstellung der Mono-Stereo-Schaltswelle
 - 4.12 Messen des FM-Klirrfaktors
 - 4.13 FM-Fremdspannungsabstand: Mono
 - 4.14 Prüfen des Tunoscopes, der Muting und des Suchlaufes
5. AM-Abgleich
 - 5.1 MW-Oszillator-Abgleich
 - 5.2 MW-HF-ZF-Abgleich
 - 5.3 LW-Oszillator-Abgleich
 - 5.4 LW-HF-Abgleich
 - 5.5 MW-Klirrfaktor
 - 5.6 Einstellen der Feldstärkeanzeige
 - 5.7 Abgleich des Nulldurchganges
 - 5.8 Prüfen des Suchlaufes und des Tunoscopes
6. Abgleichlageplan
7. Funktionsschaltbild



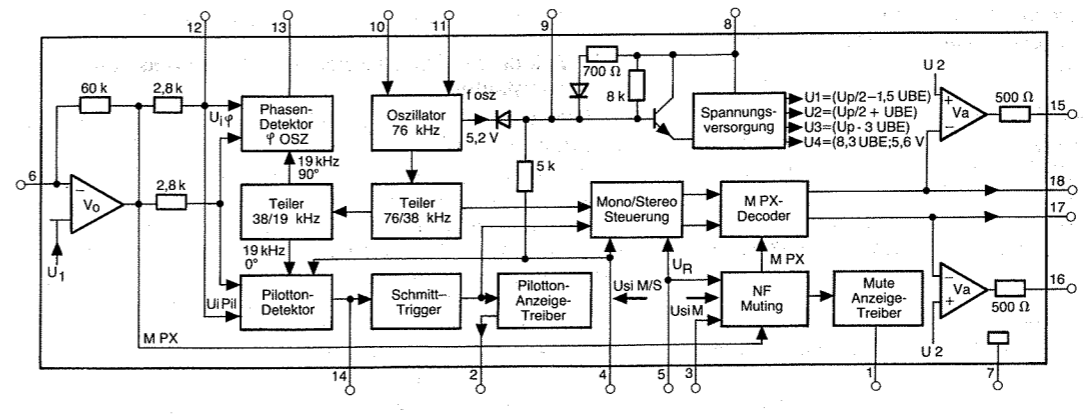
Chassis-Platte, Lötseite 59312-190.00
CHASSIS BOARD, SOLDER SIDE
CIRCUIT IMPRIME CHASSIS, COTE SOUDURES
PIASTRA CHASSIS, LATO SALDATURE



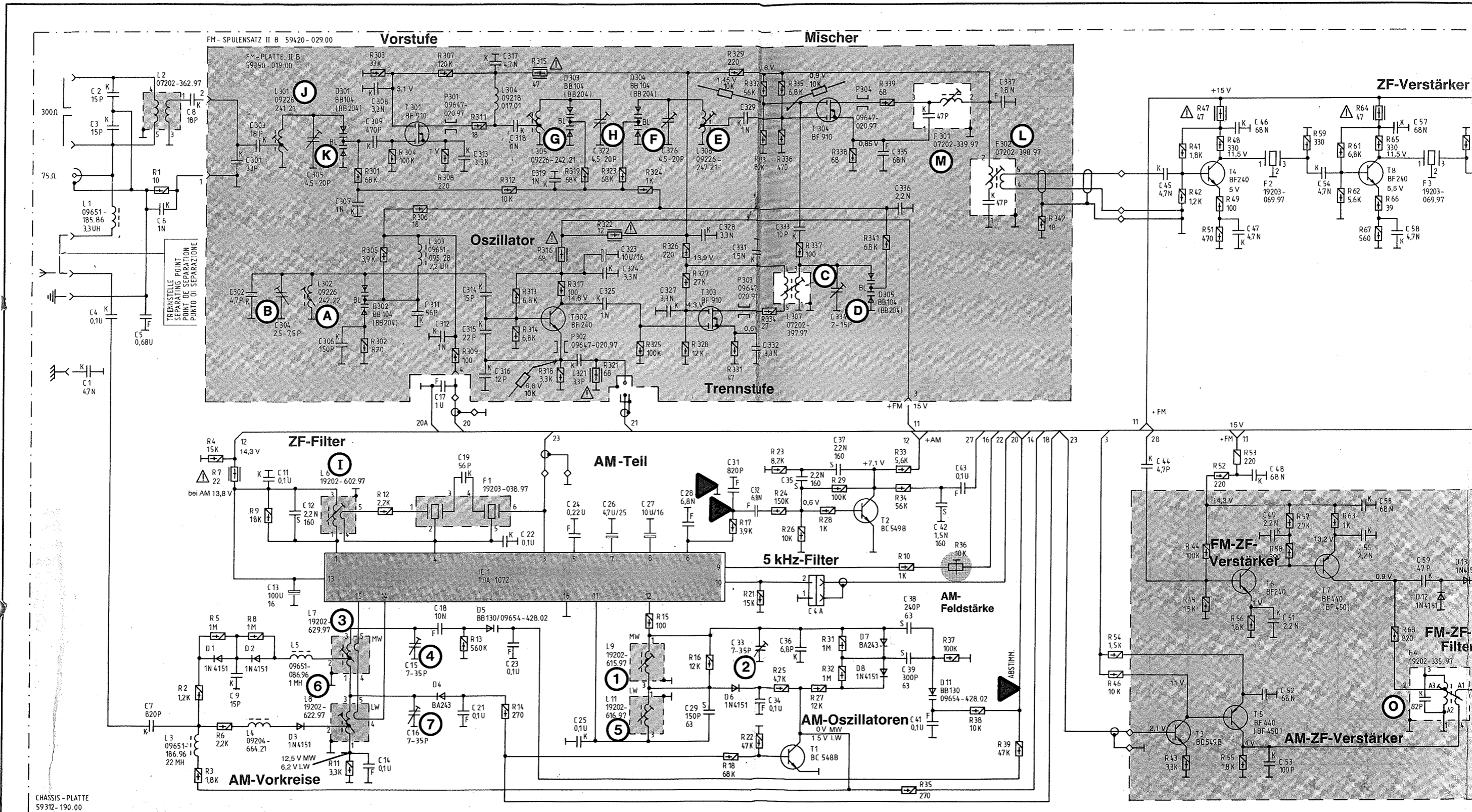
IC1 TDA1072



IC2+3 TDA1576

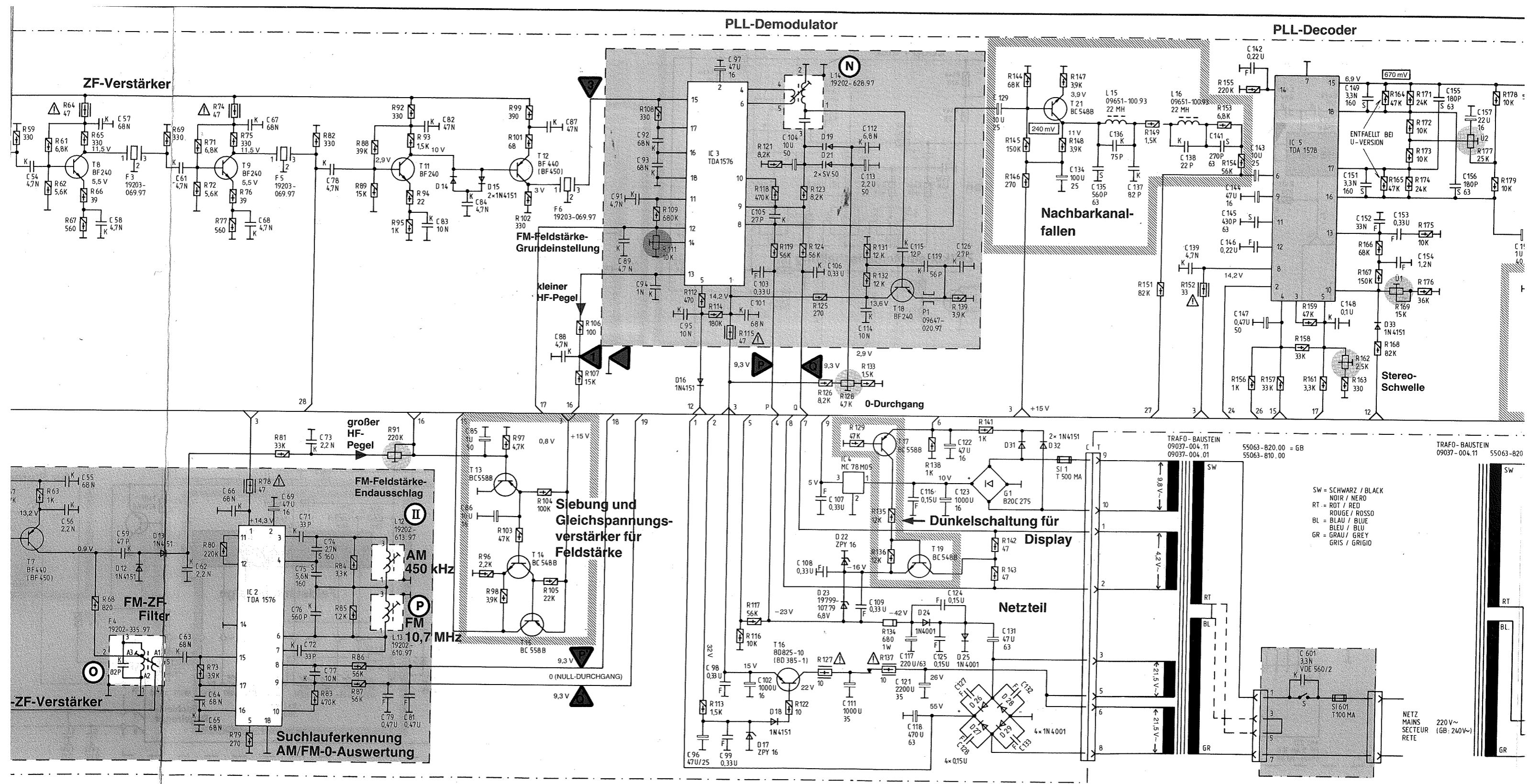


IC5 TDA1578



CHASSIS - PLATTE
59312-190.00

C	1, 2, 3, 4	5, 7, 6	8	301, 302, 9, 303	304, 11, 13	12, 305, 13	306, 307, 308, 309, 14	311, 15, 16	312, 313, 17, 18, 19, 20, 21, 316	314, 317, 318, 315, 22, 23, 314, 314	319, 316, 318	321, 24, 25, 324, 26, 324, 25, 324	322, 323, 26, 324, 25, 324	27, 327	326, 28, 328, 29	31, 329, 33, 32, 32	333, 35, 36	334, 37	335, 336, 38, 39	41, 42, 43, 337	44, 45	46, 47	48, 49, 53, 51, 52	54	55, 56, 57, 58	59	69
R	1	2, 4, 6, 7, 3, 5	8, 9	301, 302, 303, 11, 305, 12	306, 307, 309, 311, 308, 13	312, 313, 315, 14, 314	316, 317, 318, 315, 318	319, 321, 322, 323, 324, 15, 325, 327, 328	329, 17, 331, 17	332, 334, 335, 337, 333, 22, 336, 26, 21, 23, 24, 25	27, 28, 29, 338, 31, 32	339, 341, 34, 32	33, 35, 36, 37, 38, 39	40, 41, 42, 43, 37, 38	44, 45, 46, 47, 48, 49, 51, 52, 53, 54, 55, 56	57, 58, 59	61, 62, 63	64, 67, 68, 65, 66	69								



SW = SCHWARZ / BLACK
 NR = NOIR / NERO
 RT = ROT / RED
 RO = ROUGE / ROSSO
 BL = BLAU / BLUE
 BU = BLEU / BLU
 GR = GRAU / GREY
 GI = GRIS / GRIGIO

NETZ
 MAINS
 SECTEUR
 RETE

220V~
 (GB: 240V~)

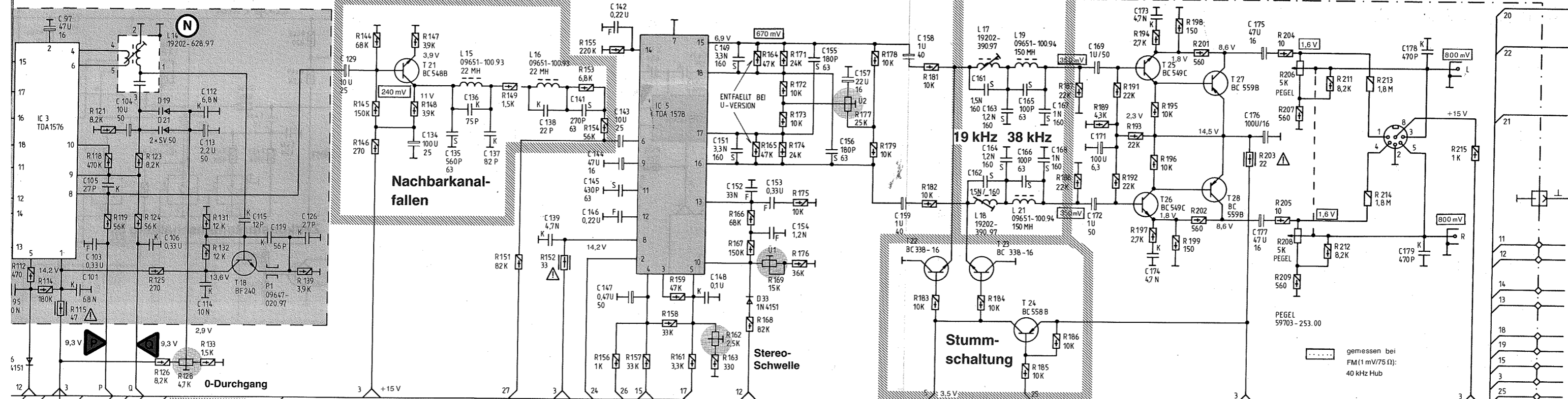
54,	55,	57,	59,	61, 62,	64,	66, 67,	69,	71, 73, 76, 78,	79,	81, 82,	84,	85, 86,	87,	88,	89, 91,	92,	95,	96,	97,	98,	101, 102, 105,	104,	106, 107,	108,	110, 111,	112, 114,	113, 109,	111,	115,	116, 119,	123, 122,	124, 126,	127,	129,	132,	134,	135, 136, 137,	138, 139,	141,	142, 143, 146,	144, 147,	145,	148,	149, 152, 153,	155,	156, 157,	158,	159,													
61,	62,	64, 67, 68,	69,	71,	73,	74, 77, 78,	81,	82, 83,	84, 86, 89,	91, 92, 95,	96,	97,	99, 103,	104,	106,	108,	109,	110, 111,	112, 113,	114,	115,	116,	117, 118,	119,	120, 121,	122,	123, 125, 126,	127,	128,	129, 131,	132,	133,	134, 137,	138,	139,	141,	142,	143,	144,	145,	146,	147,	148,	149, 151,	152, 153,	154, 155,	156,	157,	158,	159,	161,	162,	163,	166, 164, 169, 171, 174,	167, 165,	172, 175,	168,	173, 176,	177,	178,	179,

PLL-Demodulator

PLL-Decoder

Pilot-Filter

NF-Verstärker



Dunkelschaltung für Display

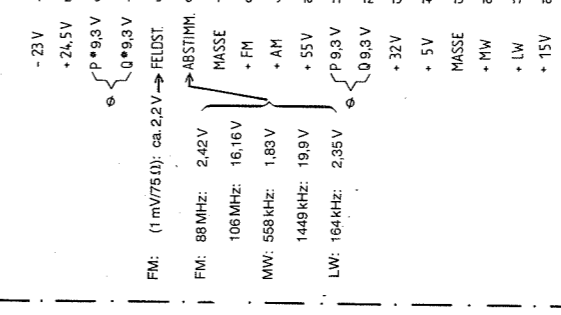
Netzteil

SW = SCHWARZ / BLACK
 NOIR / NERO
 RT = ROT / RED
 ROUGE / ROSSO
 BL = BLAU / BLUE
 BLEU / BLU
 GR = GRAU / GREY
 GRIS / GRIGIO

NETZ MAINS SECTEUR RETE

NETZ MAINS SECTEUR RETE

Service-Leiste

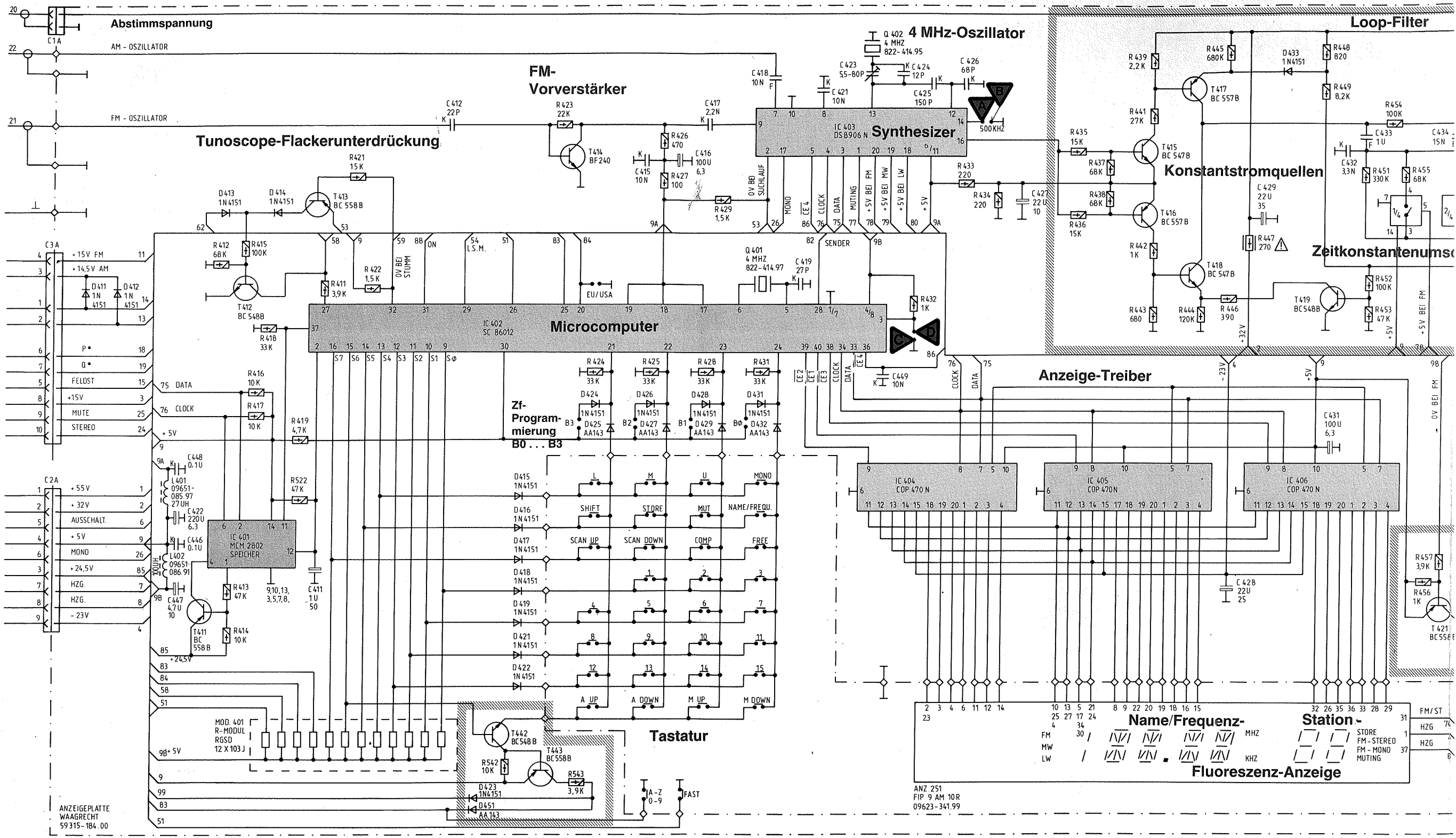


GRUNDIG

ST 6500
 (55063-906.01)

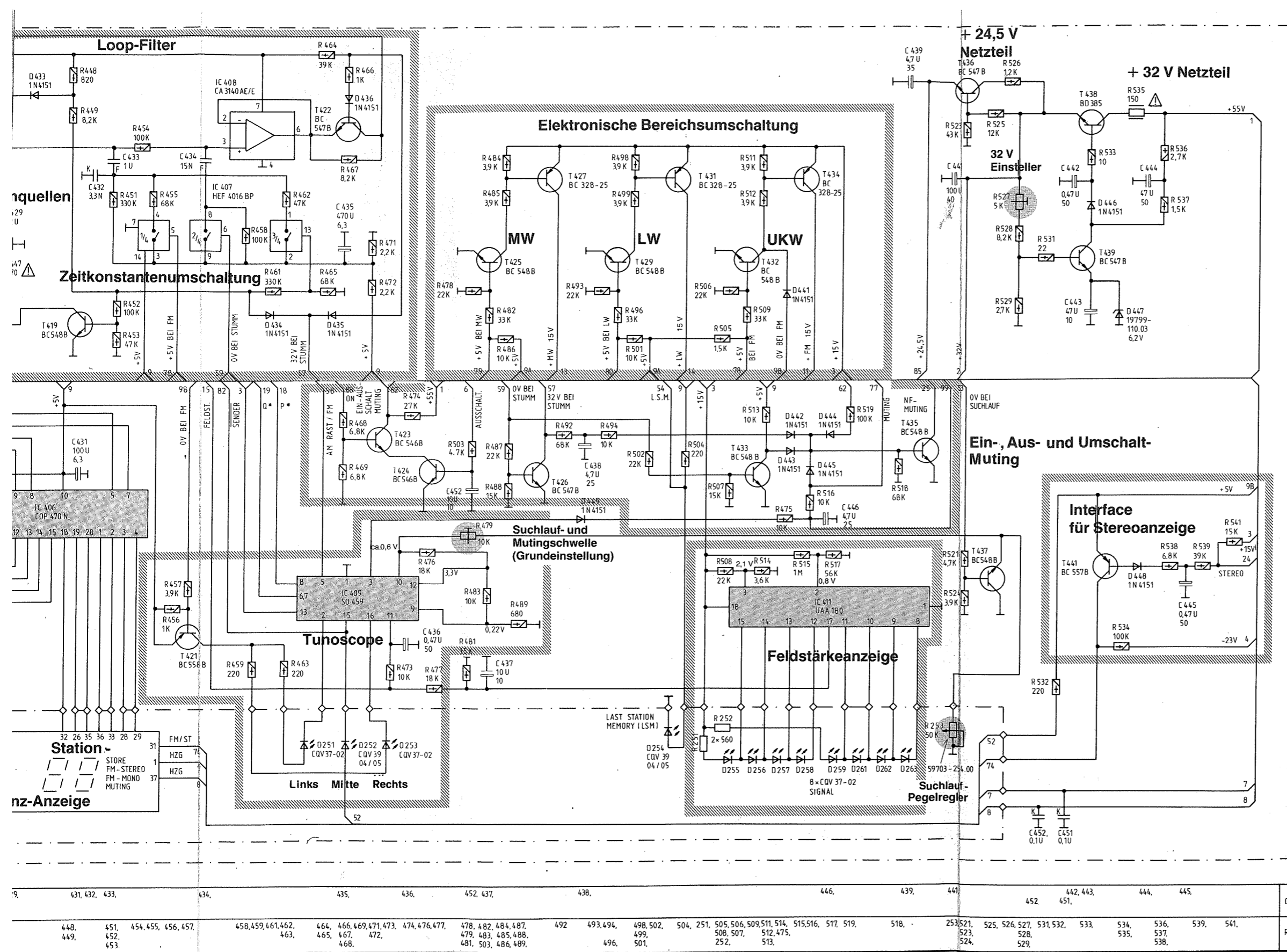
Teil 1

96, 97, 112, 113, 114	98, 99, 115, 116, 117, 118, 119, 121	101, 102, 103, 104, 105, 106, 107, 108, 111, 113, 109, 110, 111	112, 114, 113, 109, 111	115, 116, 119, 117, 121, 118	123, 122, 124, 126, 125	127, 128, 129, 131, 132, 133	134, 135, 136, 137	138, 139	141, 142, 143, 146, 144, 147, 145	148, 149, 152, 153, 151, 155	156, 157	158, 159	161, 162, 163, 165, 166, 168, 167, 165, 168	161, 163, 165, 167, 167, 165, 168, 167, 173, 176	169, 171, 172	173, 174	175, 176, 177	178, 179	181, 183, 182	184, 185, 186, 187, 188	189, 191, 192, 193, 192	194, 197, 198, 199, 202, 196	201, 202	203, 204, 206, 209, 211, 205, 207, 208	213, 214, 215
-----------------------	--------------------------------------	-----------------------------------------------------------------	-------------------------	------------------------------	-------------------------	------------------------------	--------------------	----------	-----------------------------------	------------------------------	----------	----------	---------------------------------------------	--------------------------------------------------	---------------	----------	---------------	----------	---------------	-------------------------	-------------------------	------------------------------	----------	----------------------------------------	---------------



Handabstimmungsfrüherkennung für Muting

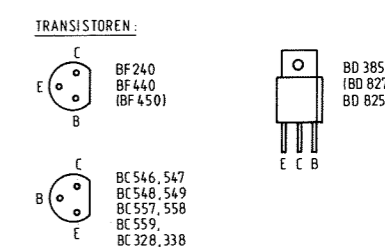
422, 448, 446, 447,	411,	412,	415, 416, 417,	418, 419, 421,	423, 424, 425, 426, 427,	428, 429,	431, 432, 433,	434,	435, 437, 439, 443, 444, 445, 447, 448, 449,	451, 452, 453,	454, 455, 456, 457,
412, 413, 415, 416, 418, 414, 417,	419, 411, 421, 422,	542,	423, 543, 424,	425, 426, 427,	428, 429,	431,	432, 433, 434,	435, 436, 437, 438, 441, 442,	444, 445, 446,	448, 449,	451, 452, 453,



ZF-PROGRAMMIERUNG

B φ	B1	B2	B3	ZF (MHZ)
—	—	—	—	10,6000
—	—	—	—	10,6125
—	—	—	—	10,6250
—	—	—	—	10,6375
—	—	—	—	10,6500
—	—	—	—	10,6625
—	—	—	—	10,6750
—	—	—	—	10,6875
—	—	—	—	10,7000
—	—	—	—	10,7125
—	—	—	—	10,7250
—	—	—	—	10,7375
—	—	—	—	10,7500
—	—	—	—	10,7625
—	—	—	—	10,7750
—	—	—	—	10,7875

NACH SCHLIESSEN DER BRUECKE MUSS EINE TASTE Z. B. MONO GEDRUECKT WERDEN



FLUORESCENZ-AN- 09623-341 99

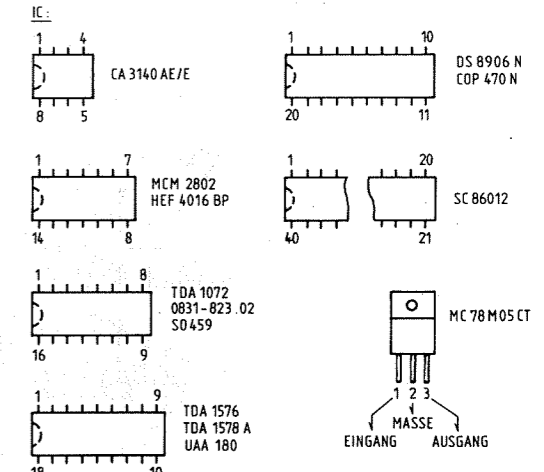
ANSCHLUSSBELEGUNG

ANSCHLUSS-NUMMER	ELEKTRODE
19	F
19	Ald

GITTER-NR.

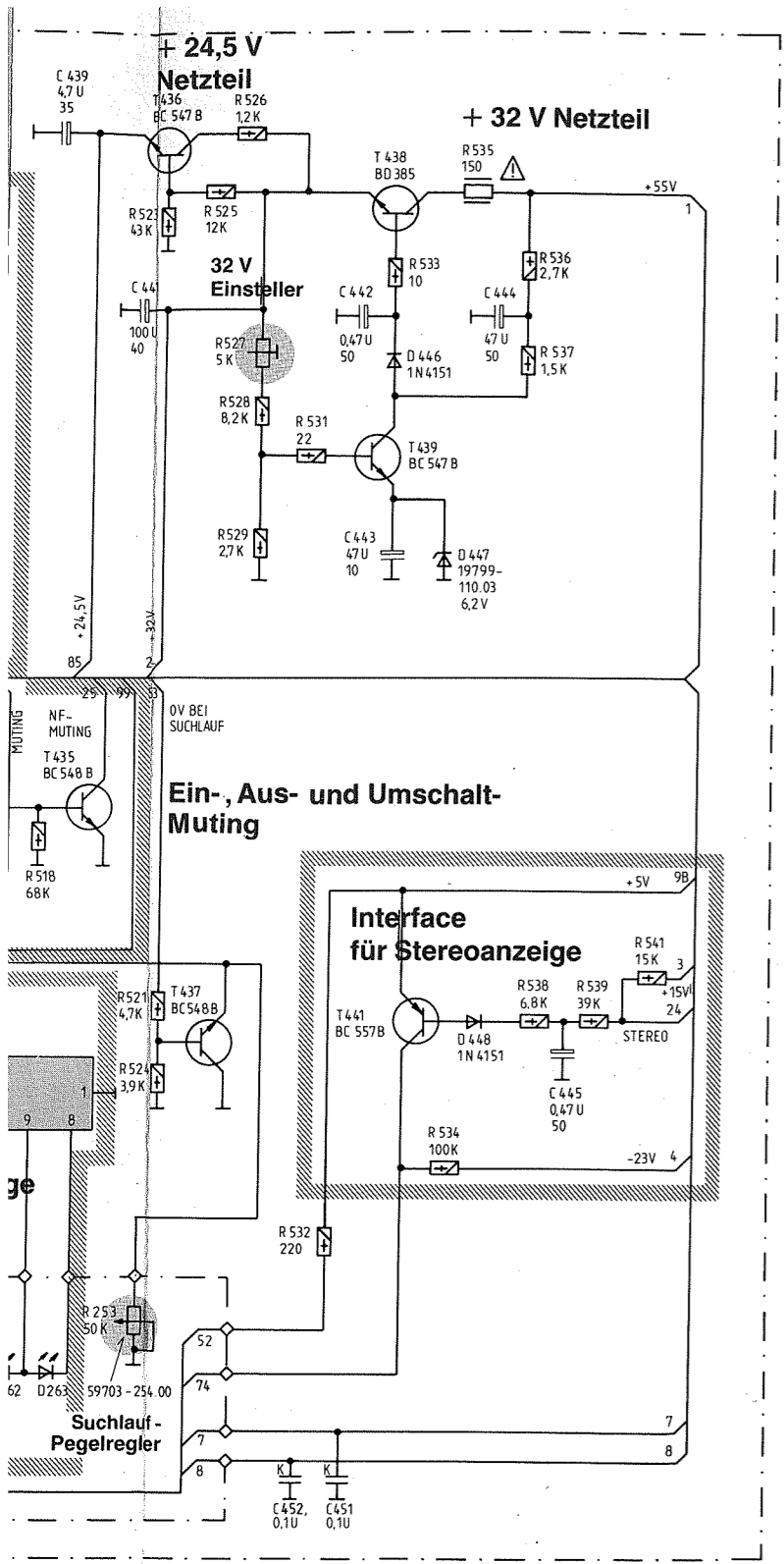
GITTER-NR.	BELEGUNG
	FM
	MW
	LW

SPANNUNGEN MIT NICHT ANDERS ANGEZEIGTEN WERTEN GELTEN
 IF NOT OTHERWISE MEASURED AGAINST THE VALUES ARE
 SAUF INDICATION I PAR RAPPORT A LES VALEURS SONT
 TENSIONI MISURATI ALTRAE INDICAZIONI I VALORI DI MISUR



ANSICHT VON UNTEN / BOTTOM VIEW / VUE DE DESSOUS / VISTA DA SOTTO

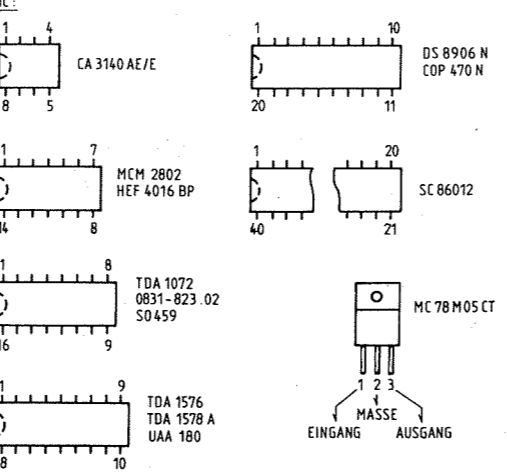
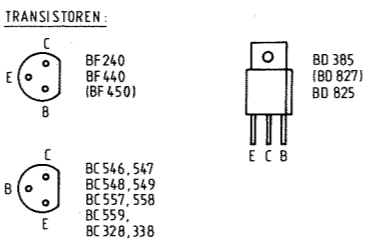
431, 432, 433,	434,	435,	436,	452, 437,	438,	446,	439,	441,	452,	442, 443,	444,	445,																				
448,	451,	454, 455,	456, 457,	458, 459, 461, 462,	463,	464,	466, 469, 471, 473,	474, 476, 477,	478, 482, 484, 487,	479, 483, 485, 488,	481, 503, 486, 489,	492,	493, 494,	498, 502,	504, 251,	505, 506, 509, 511, 514,	515, 516,	517, 519,	518,	253, 521,	523,	524,	525, 526, 527,	531, 532,	533,	534,	535,	536,	537,	538,	539,	541,



ZF-PROGRAMMIERUNG

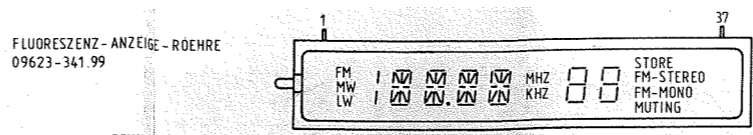
Bφ	B1	B2	B3	ZF (MHZ)
—	—	—	—	10,6000
—	—	—	—	10,6125
—	—	—	—	10,6250
—	—	—	—	10,6375
—	—	—	—	10,6500
—	—	—	—	10,6625
—	—	—	—	10,6750
—	—	—	—	10,6875
—	—	—	—	10,7000
—	—	—	—	10,7125
—	—	—	—	10,7250
—	—	—	—	10,7375
—	—	—	—	10,7500
—	—	—	—	10,7625
—	—	—	—	10,7750
—	—	—	—	10,7875

NACH SCHLIESSEN DER BRUECKE MUSS EINE TASTE Z.B. MONO GEDRUECKT WERDEN



ANSICHT VON UNTEN / BOTTOM VIEW / VUE DE DESSOUS / VISTA DA SOTTO

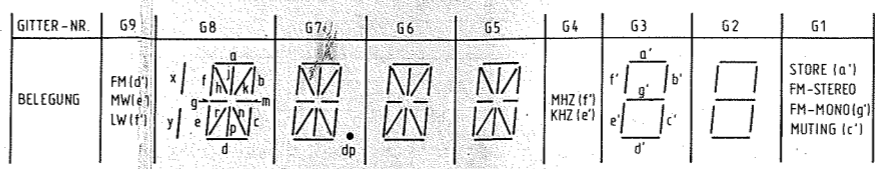
439	441	452	442, 443	444	445	C	
518	253, 521, 523, 524	525, 526, 527, 528, 529	531, 532	533	534, 535	536, 537, 538	R



ANSCHLUSSBELEGUNG

ANSCHLUSS-NUMMER	1	2	3	4	5	6	7	8	9	10	11	12	13	14	15	16	17	18
ELEKTRODE	F	A(x,y)	A(r)	A(p)	G9	A(n)	G8	A(m)	A(g)	G8	A(k)	A(j)	G7	A(N)	A(a)	A(b)	G6	A(c)

ANSCHLUSS-NUMMER	19	20	21	22	23	24	25	26	27	28	29	30	31	32	33	34	35	36	37
ELEKTRODE	A(d)	A(e)	G5	A(f)	A(dp)	G4	G3	A(f')	G2	A(b')	A(a')	G1	A(fM-STEREO)	A(g')	A(c')	G1	A(e')	A(d')	F



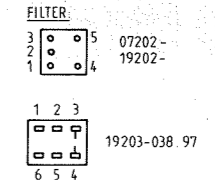
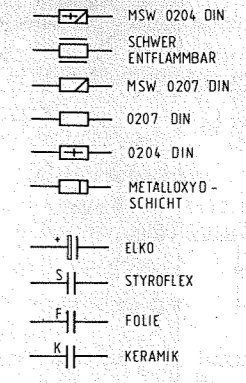
SPANNUNGEN MIT VOLTMETER (RI=10MΩ), FALLS NICHT ANDERS ANGEZEIGT, GEGEN MASSE GEMESSEN. MESSWERTE GELTEN BEI 220V~NETZSPANNUNG.

IF NOT OTHERWISE INDICATED ALL VOLTAGES ARE MEASURED AGAINST CHASSIS WITH A VOLTMETER (RI=10MΩ). THE VALUES ARE VALID FOR 220V AC MAINS VOLTAGE.

SAUF INDICATION CONTRAIRE, LES TENSIONS SONT MESUREES PAR RAPPORT AU CHASSIS AVEC UN VOLTMETRE (RI=10MΩ). LES VALEURS SONT VALABLES POUR UNE TENSION SECTEUR DE 220V~CA.

TENSIONI MISURATE CON VOLTMETRO (RI=10MΩ), SALVE ALTRE INDICAZIONI, RIFERITE A MASSA. I VALORI DI MISURA VALGONO CON TENSIONE DI RETE DI 220V~.

ÄNDERUNGEN VORBEHALTEN / ALTERATIONS RESERVEES / MODIFICAZIONI RISERVATE / CON RISERVA DI MODIFICA



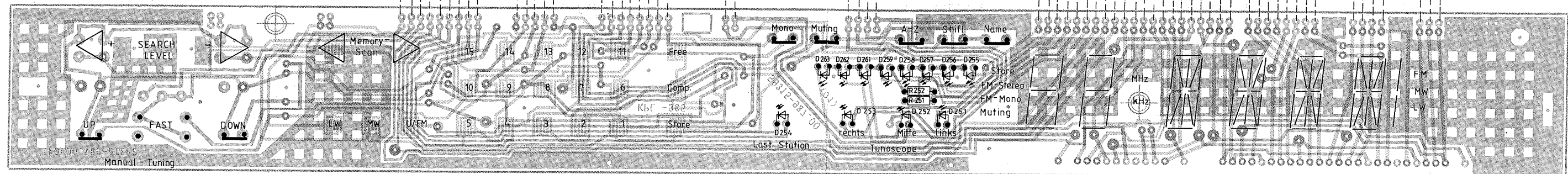
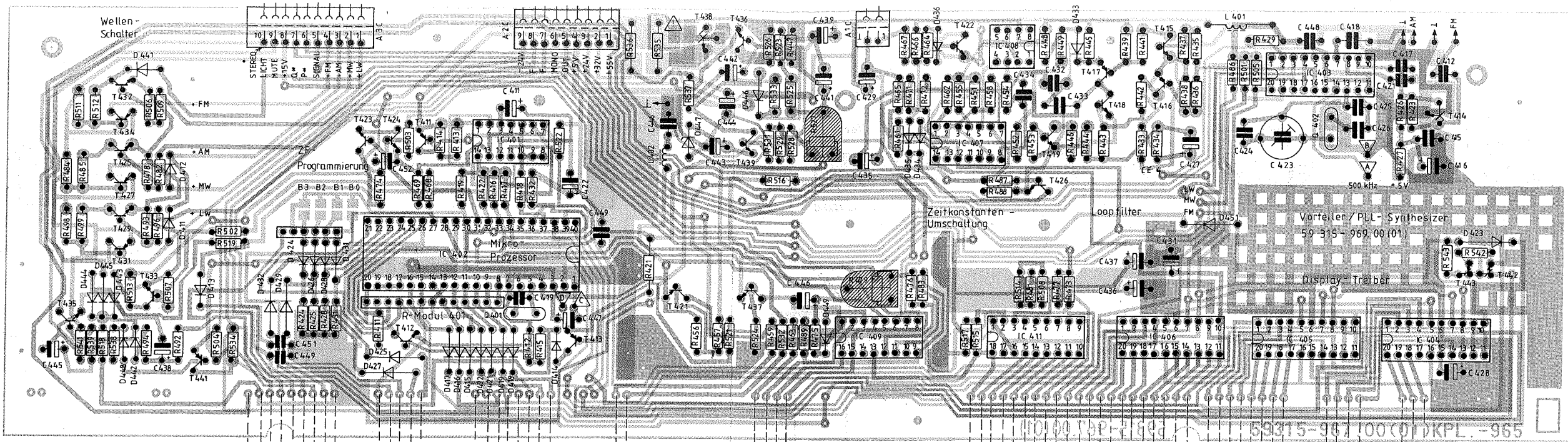
ANSICHT VON UNTEN / BOTTOM VIEW / VUE DE DESSOUS / VISTA DA SOTTO

DIODEN: 6.2V 19799-110.03, 6.8V 19799-107.79, BB 104 (BB204) 19799-135.01, BB 130 09654-428.02

ERSATZTYPEN IN KLAMMER () / INTERCHANGEABLE TYPES IN BRACKETS () / TYPES DE RECHANGE EN PARENTHESES () / TIPI DI RICAMBI IN ()

WELLENBEREICHE: WAVE BANDS, GAMMES D'ONDES, GAMME D'ONDA: UKW/FM 87,5-108MHZ, MW/P0/FM 520-1610KHZ, LW/G0/DL 150-320KHZ

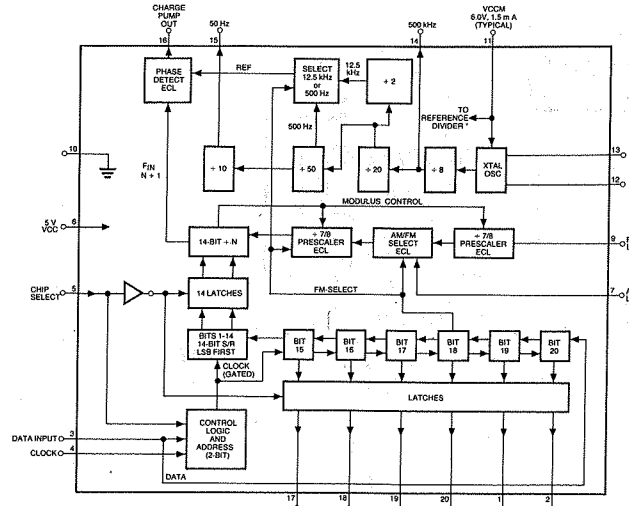
GRUNDIG
ST 6500
(55063-906.01)
Teil 2



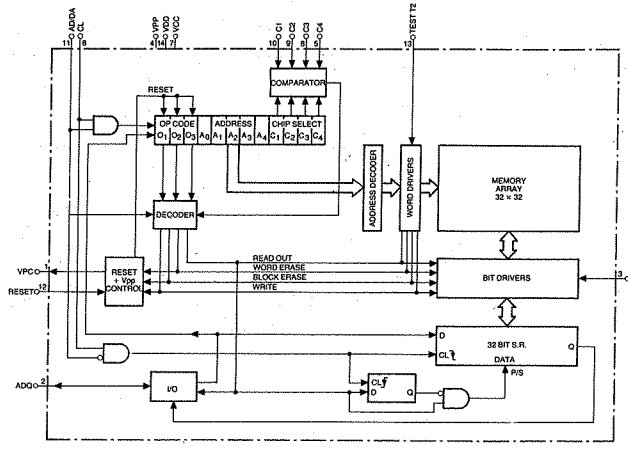
Anzeigeplatte waagrecht, Lötseite 59315-184.00
INDICATION BOARD HORIZONTAL, SOLDER SIDE
C.I. INDICATEURS HORIZONTAL, COTE SOUDURES
PIASTRA INDICATORI ORIZZONTALE, LATO SALDATURE

Lötseite
SOLDER SIDE
COTE DES SOUDURES
LATO SALDATURE

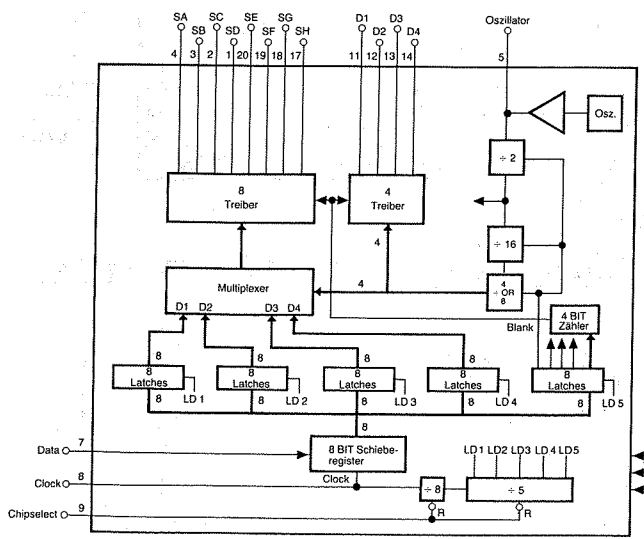
Bestückungsseite
COMPONENT SIDE
VUE DU COTE DES COMPOSANTS
LATO COMPONENTI



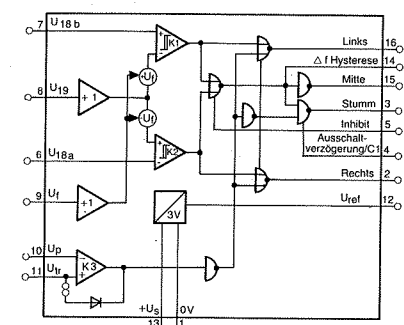
IC 403 DS 8906 N



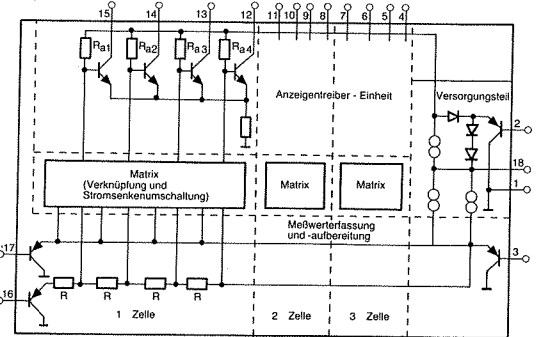
IC 401 MCM 2802



IC 404-406 COP 470



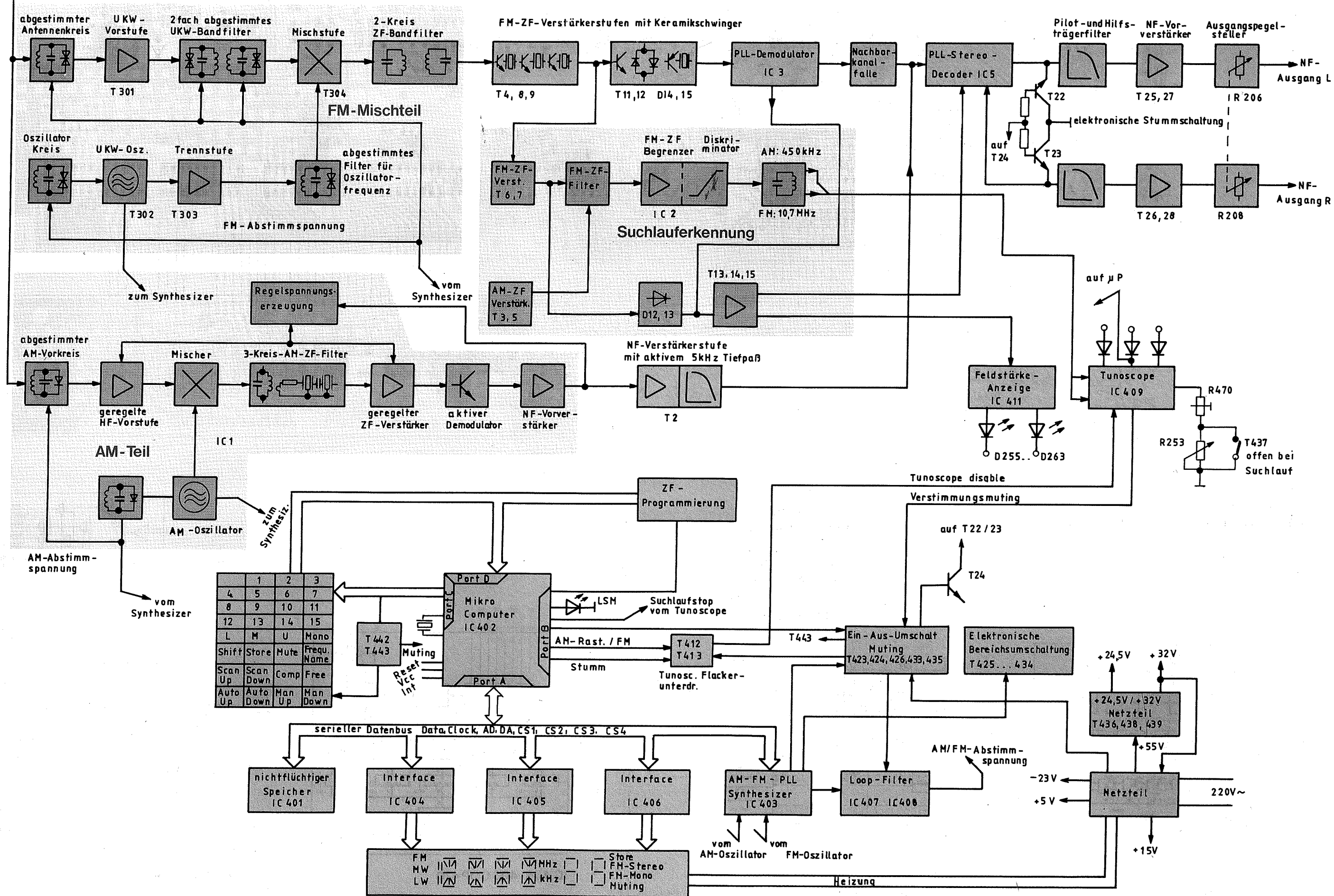
IC 409, SO 459



IC 411 UAA180

7. Funktionsschaltbild

75 Ω / 300 Ω



FM-Platte, II B Lötseite 59350-019.00

FM BOARD II B, SOLDER SIDE

CIRCUIT IMPRIME FM II B, COTE SOUDURES

PIASTRA FM II B, LATO SALDATURE

