

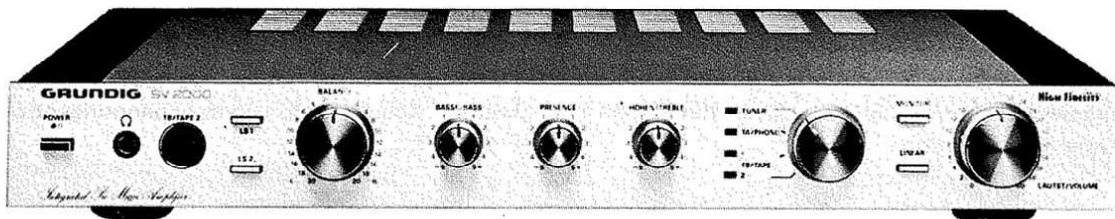
# GRUNDIG

## Service Anleitung



4/80

Verstärker  
SV 2000  
SV 2000 GB  
SV 2000 U

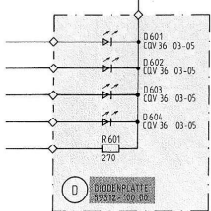
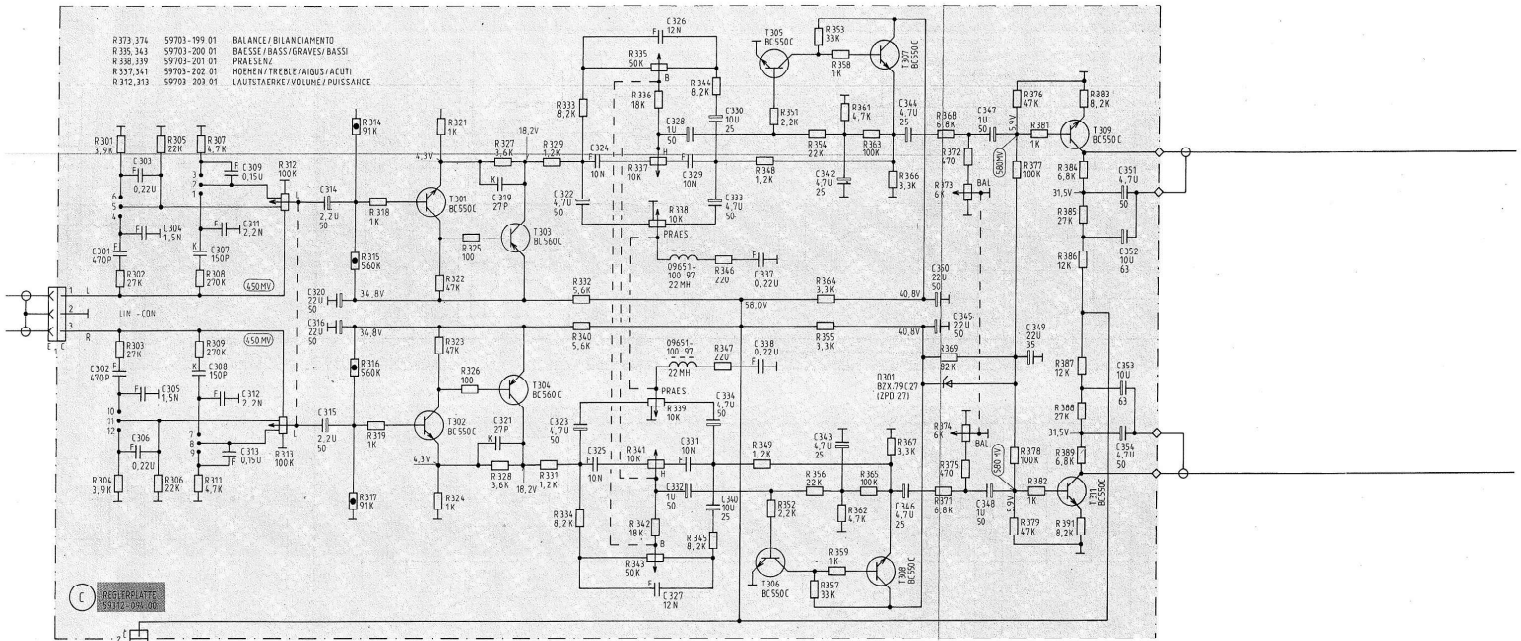


### Abgleich- und Prüfvorschrift

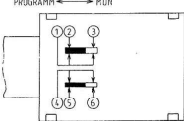
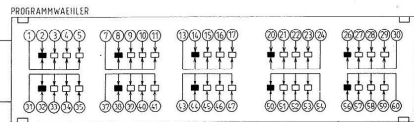
1. Allgemeine Hinweise
2. Ausbauhinweise
3. Arbeitspunkteinstellung des NF-Verstärkers
4. Prüfung des NF-Verstärkers
  - 4.1 Ausgangsleistung an  $4 \Omega$
  - 4.2 Leistungsbandbreite ( $-3 \text{ dB}$ )
  - 4.3 Eingangsempfindlichkeit für  $2 \times 50 \text{ W}$  ( $\cong 14,14 \text{ V}_{\text{eff}}$ )
  - 4.4 Maximale Eingangsspannung
  - 4.5 Frequenzgang linear
  - 4.6 Eingangswiderstand
  - 4.7 Entzerrung TA-Magnet
  - 4.8 Regelbereich der Klangregler
  - 4.9 Regelbereich des Balance-Reglers
  - 4.10 Physiologie (Contour)
  - 4.11 Fremdspannungsabstand
  - 4.12 Übersprechen
  - 4.13 Kurzschlußautomatik



R 373, 374 59703-199 01 BALANCE / BILANCIAMENTO  
 R 335, 343 59703-200 01 BASSES / BASSI / GRAVES / BASSI  
 R 338, 339 59703-201 01 PRAESENZ  
 R 337, 341 59703-202 01 HÖRHEHRE / FREALE / AIGUIS / ACUTI  
 R 312, 313 59703-203 01 LAUTSTÄRKE / VOLUME / PUISSANCE



ANSICHT „LOETSEITE“  
 SEEN FROM SOLDER SIDE  
 VUE DU COTE DES SOLDERES  
 VISTA LATO SALDATURE



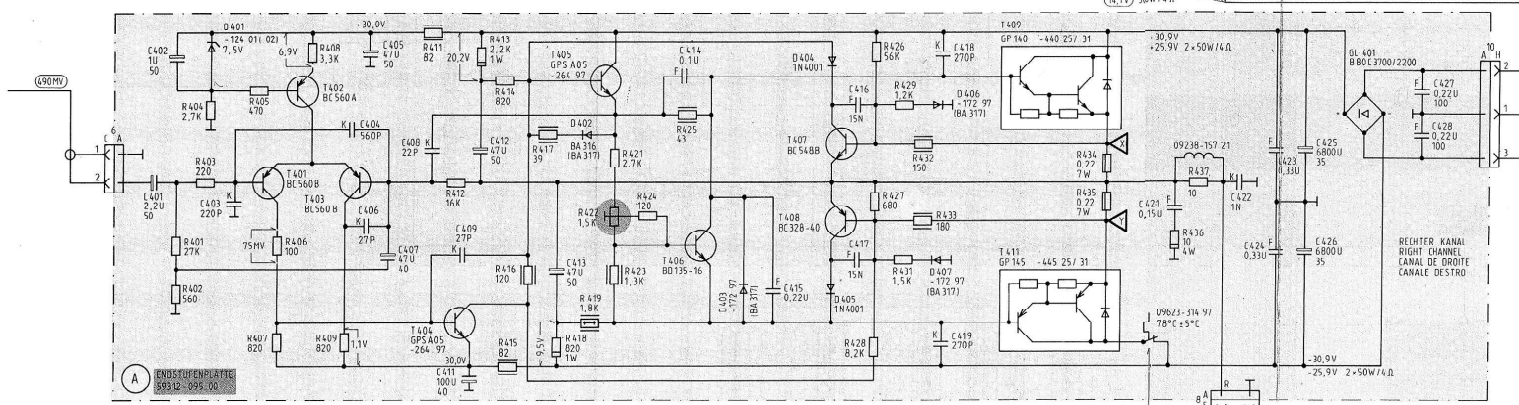
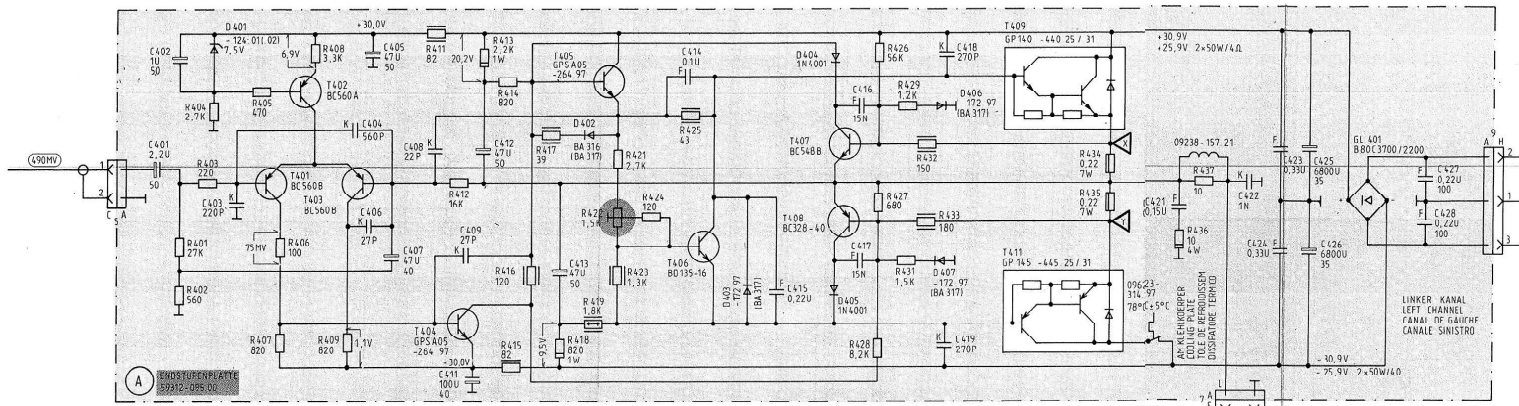
GEZEICHNETE STELLUNG  
 DRAWN POSITION  
 POSITION DESSINEE  
 COMPUTATORE IN POSIZIONE

GEZEICHNETE STELLUNG  
 DRAWN POSITION  
 POSITION DESSINEE  
 COMPUTATORE IN POSIZIONE

„TUNER“

**GRUNDIG**  
 SV 2000  
 SV 2000 GB  
 SV 2000 U  
 55049-906.01

301, 303, 306, 302, 304, 307,	307, 309, 313, 308, 311, 312,	314, 320, 315, 316,	319, 321,	322, 324, 323, 325,	326, 328, 332, 334, 327, 329, 330, 340, 331, 335,	337, 338,	342, 343,	344, 346,	350, 345,	347, 348,	349,	351, 354, 352, 353,
601, 301, 304, 305, 302, 306, 303,	307, 311, 308, 309,	312, 314, 317, 318, 315, 319, 316,	321, 322, 326, 328,	323, 325, 327, 329, 331, 332, 334,	335, 338, 342, 336, 339, 343, 345, 347, 337, 341,	344, 346, 348, 351, 349, 352,	354, 356, 359, 355, 357, 361,	362, 366, 365, 367,	368, 372, 375, 369, 373, 371, 374,	376, 379, 377, 381, 378, 382,	383, 386, 389, 384, 387, 391, 385, 388,	



RUHESTROMEINSTELLUNG  
 OHNE LAUTSPRECHERANSCHLUSS MIT R422  
 SPANNUNGSABFALL AN R434 R435  
 AUF 30mV ± 10% EINSTELLEN

REGLAGE DU COURANT DE REPOS  
 SANS CHARGE HP REGLER RESP PAR R422 LA  
 CHUTE DE TENSION AUX BORNES DE R434  
 R435 A 30mV ± 10%

GEKENNZEICHNETE BAUTEILE  
 AUS SICHERHEITSGRUNDEN NUR DURCH ORIGINALBAUTEILE ERSETZEN!

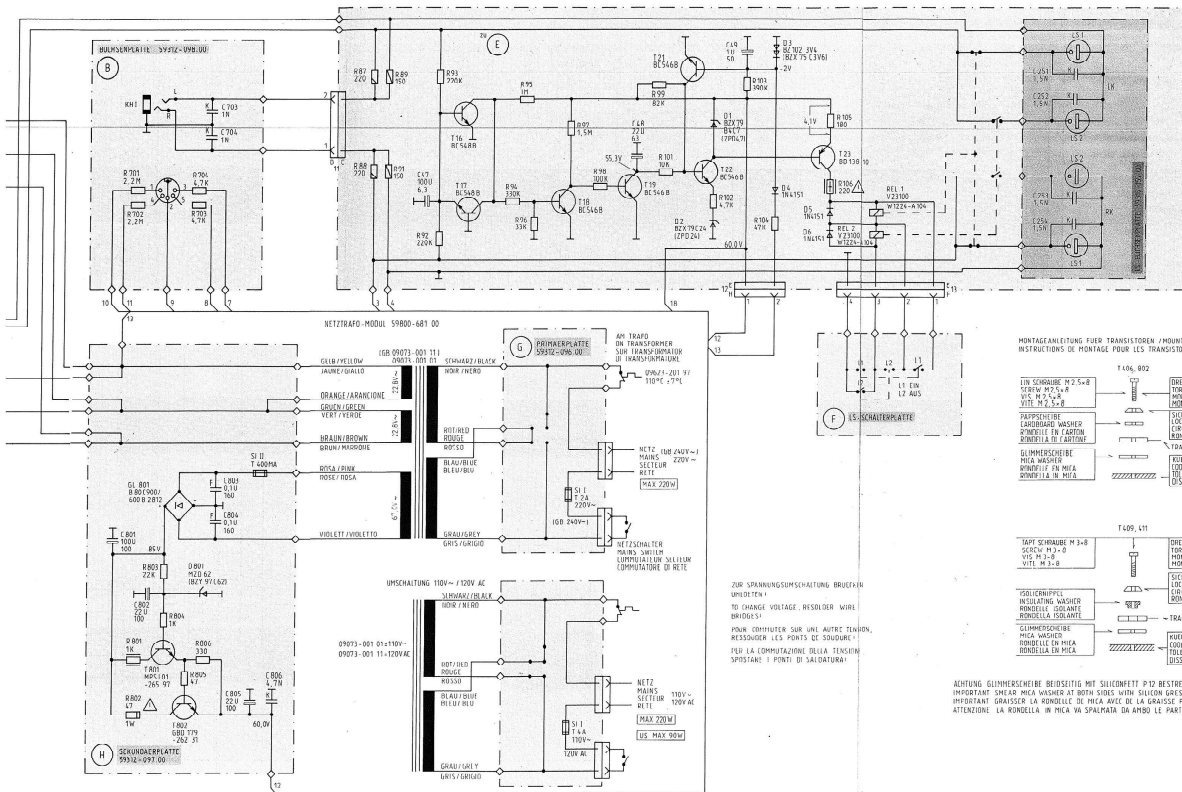
MARKED COMPONENTS  
 FOR SAFETY REASONS, REPLACE THESE COMPONENTS BY ORIGINAL COMPONENTS ONLY!

COMPONENTS REPÉRÉS  
 POUR DE RAISONS DE SÉCURITÉ, NE REMPLACEZ CES COMPOSANTS PAR DES QUE COMPOSANTS ORIGINAUX!

COMPONENTI CONTRASSEGNA TI  
 PER MOTIVI DI SICUREZZA SOSTITUIRELI SOLO CON PEZZI DI RIFABBRIC ORIGINALI!

401, 402,	403,	404, 405, 407,	408,	409, 412,	413,	414,	415,	416,	417,	418,	419,	421,	422,	423,	425,	426,	427,	428,
401,	403, 404,	405, 406,	408,	409,	411, 412,	413,	414, 415,	416, 417, 418,	419,	421,	422,	423,	424,	425,	426,	427,	428,	429,
402,	407,	407,			415,	416,	417, 418,	419,	420,	421,	422,	423,	424,	425,	426,	427,	428,	429,





SPANNUNGEN MIT GRUNDIG-MULTIVOLTMETER (R1=10MΩ), FALLS NICHT ANDERS ANGEZEIGT, GEGEN MASSA GEMESSEN. MESSWERTE GELTEN BEI 220V~ NETZSPANNUNG UND IM NICHTERWÄRMTEIN (20°C) UNTER NORMALEM DRUCK. BEI 20°C: RAUMTEMPERATUR.

IF NOT OTHERWISE INDICATED ALL VOLTAGES ARE MEASURED AGAINST GROUND WITH A GRUNDIG MULTIVOLTMETER (R1=10MΩ). THE VALUES ARE VALID FOR 220V AC MAINS VOLTAGE, INSTRUMENT NOT WARMED UP, 20°C AMBIENT TEMPERATURE.

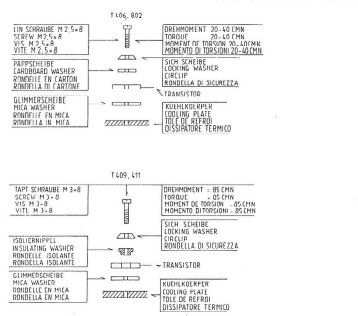
SAUF INDICATION CONTRAIRE LES TENSIONS SONT MESUREES PAR RAPPORT AU CHASSIS AVEC UN VOLTMETRE GRUNDIG (R1=10 MΩ). LES VALEURS SONT VALABLES POUR UNE TENSION SECTEUR DE 220V-CA, L'APPAREIL EN ETAT NON-CHAUFFE, L'TEMPERATURE AMBIANTE DE 20°C.

TENSIONI INDICATE CON MULTIVOLTMETRO GRUNDIG (R1=10MΩ). SALVE ALTE. INDICAZIONI, SPERTE A MASSA.

TENSIONES DE MEDIDA VALGONO CON TENSIONE DE REDDE DE 220V-CA CON TEMPERATURA AMBIENTAL DE 20°C.

TENSIONI DI FREQUENZA (CROSS)

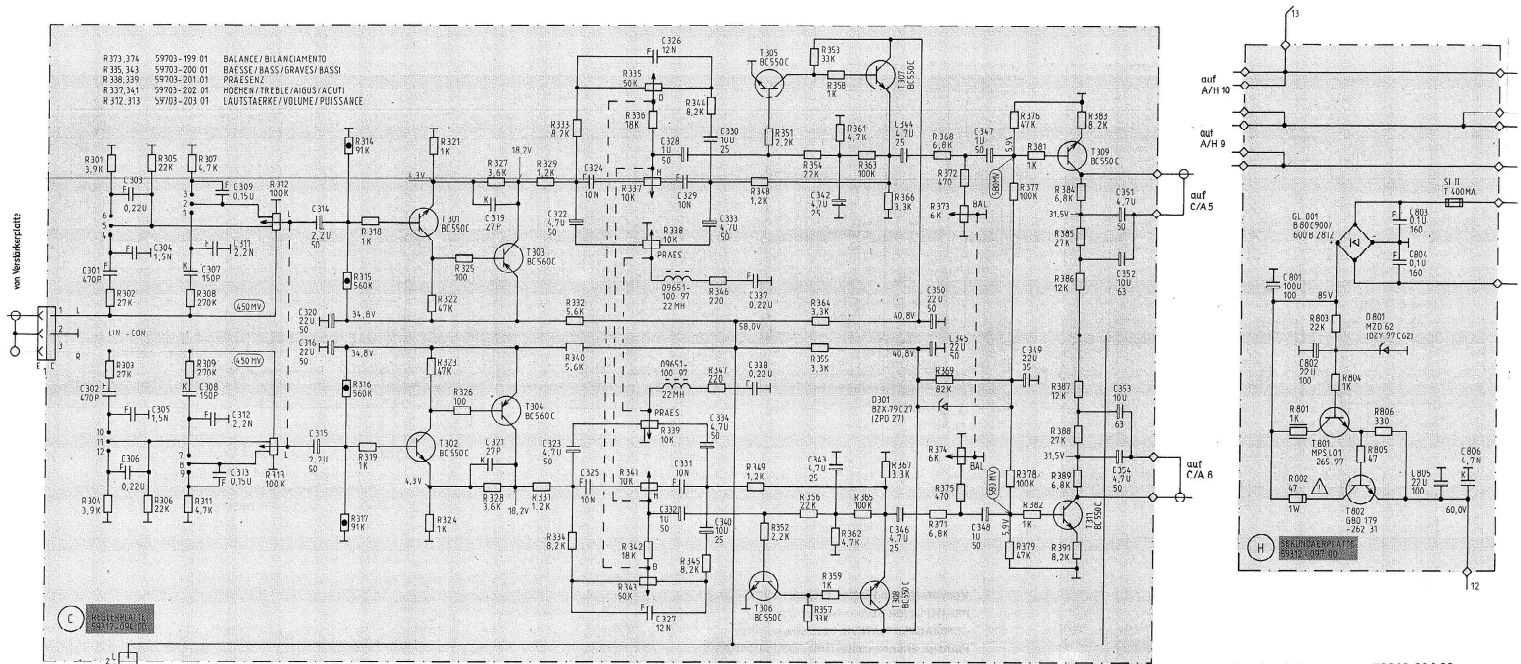
MONTAGEANLEITUNG FÜR TRANSISTOREN / MOUNTING INSTRUCTIONS FOR TRANSISTORS  
 INSTRUCTIONS DE MONTAGE POUR LES TRANSISTORS / INSTRUZIONI DI MONTAGGIO PER DEI TRANSISTORI



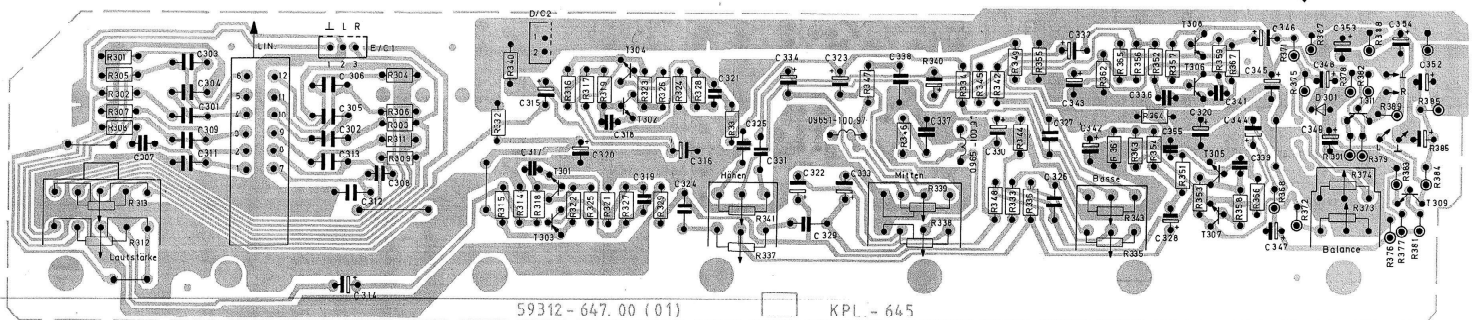
ACHTUNG: GLIMMERSCHEIBE BEIDSEITIG MIT SILICONPFLAST P12 BESTREICHEN (WACKER-CHEMIE, MUEHLCHEN)  
 IMPORTANT: SILICA WASHER AT BOTH SIDES WITH SILICON PASTE P12 (WACKER-CHEMIE, MUEHLCHEN)  
 ATTENZIONE: LA RONDELLA IN MICHA VA SPALMATO DA AMB. LE PARTI DI GRASSO AL SILICONE P12 (WACKER-CHEMIE, MUEHLCHEN)

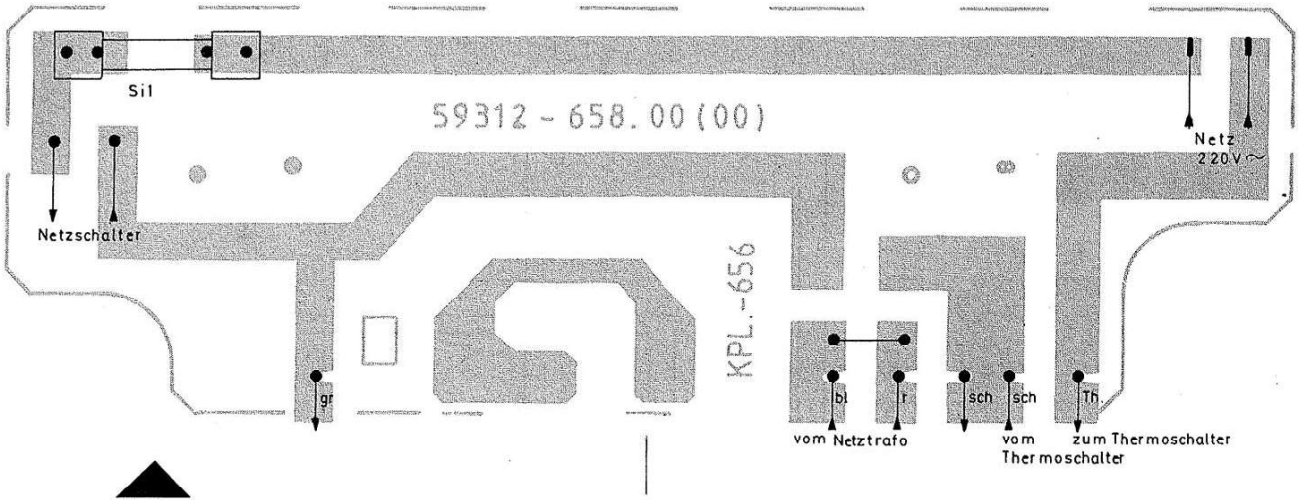
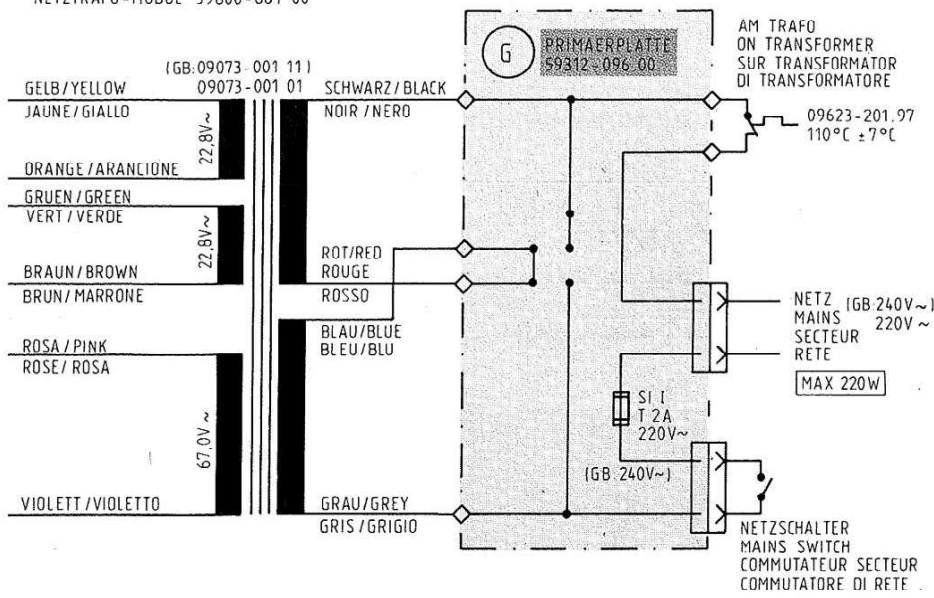
**GRUNDIG**  
 SV 2000  
 SV 2000 GB  
 SV 2000 U

55049-906.01



**Reglerplatte, Lötseite 59312-094.00**  
**CONTROLS BOARD, SOLDER SIDE**  
**CI DE REGLAGES, CÔTE SOUDURES**  
**PIASTRA REGOLATORI, LATO SALDATURE**





**Primär-Platte, Lötseite 59312-096.00**

**PRIMARY BOARD, SOLDER SIDE**

**CI PRIMAIRE, COTE SOUDURES**

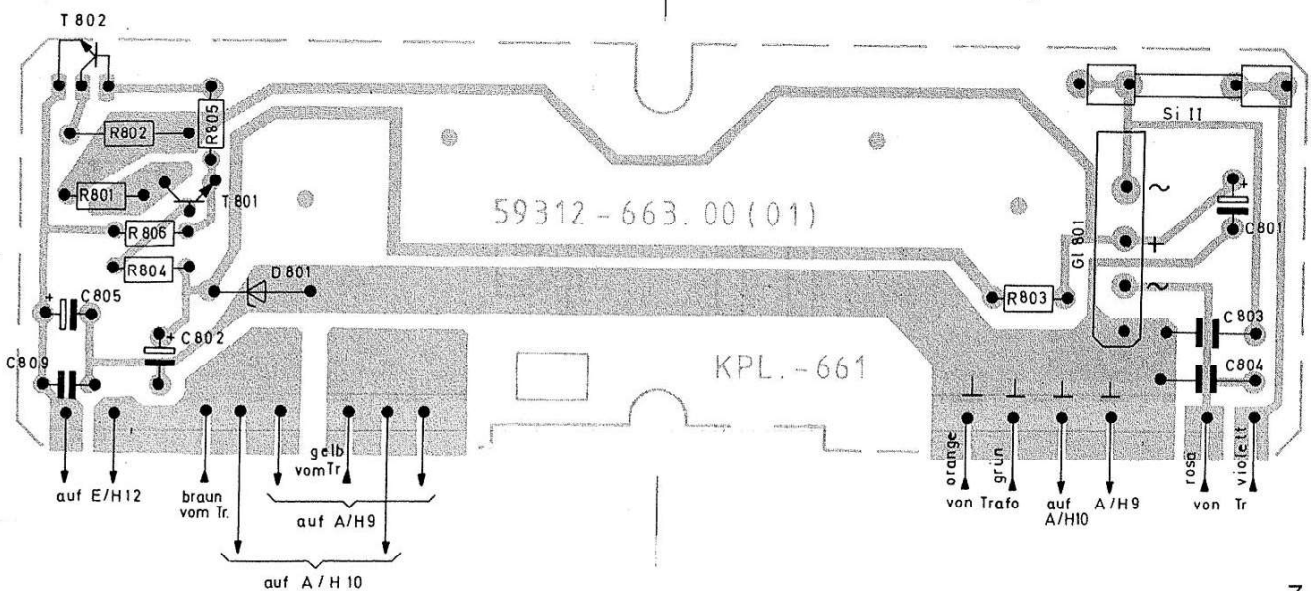
**PIASTRA PRIMARIO, LATO SALDATURE**

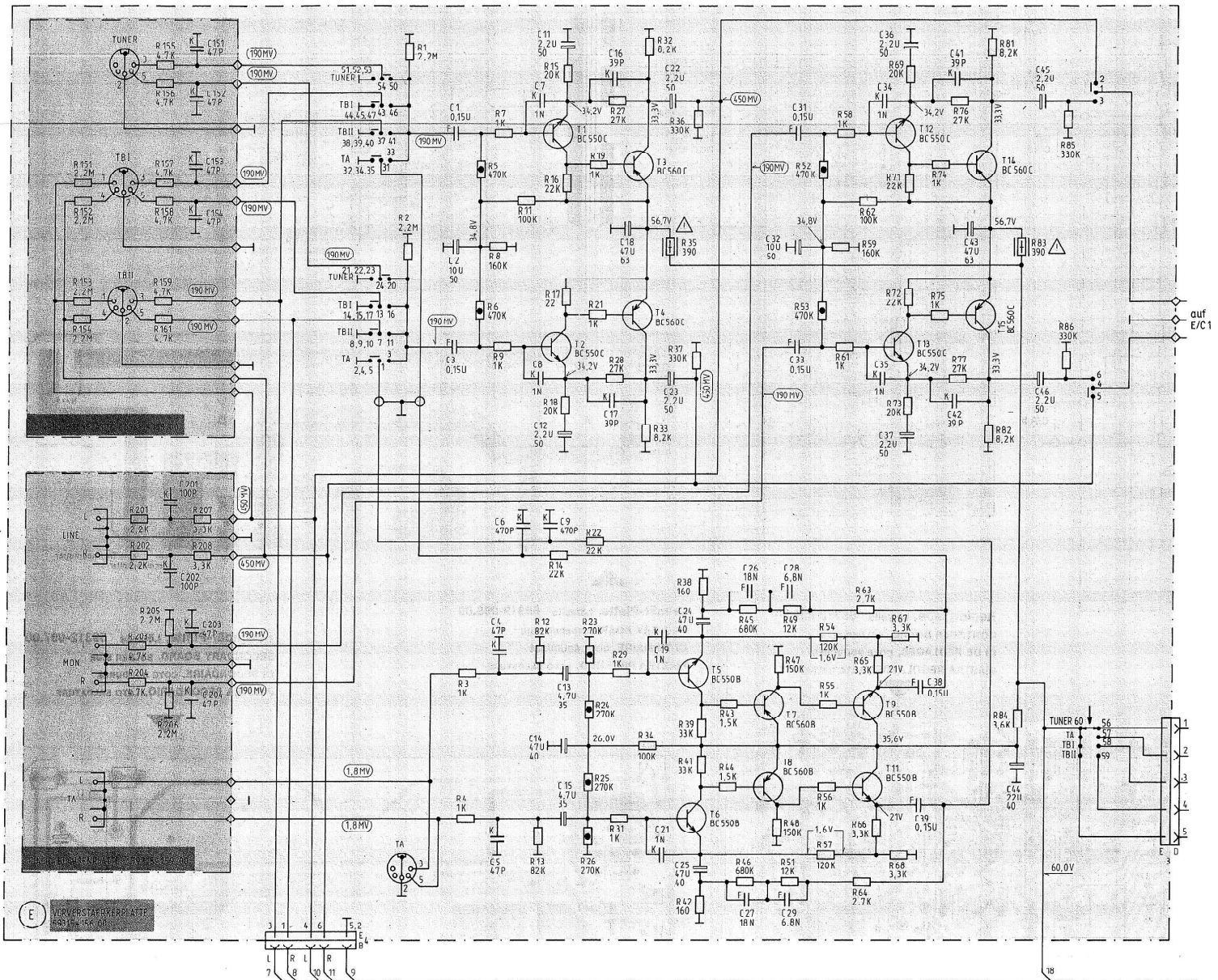
**Sekundär-Platte, Lötseite 59312-097.00**

**SECONDARY BOARD, SOLDER SIDE**

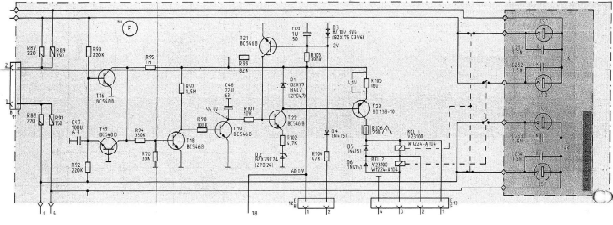
**CI SECONDAIRE, COTE SOUDURES**

**PIASTRA SECONDARIO, LATO SALDATURE**

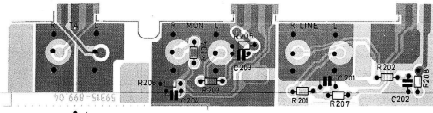
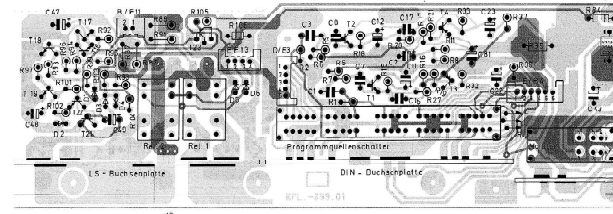




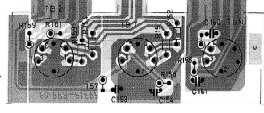




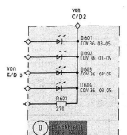
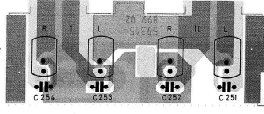
**Vorverstärker-Platte, Lünette 59815-158.00**  
**PREAMPLIFIER BOARD, socket case**  
**CI PREAMPLIFICATEUR, coque socket**  
**PIASTRA PREAMPLIFICATRICE, lato saldatore**



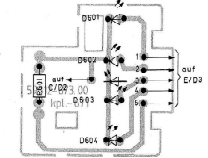
**DIN-Buchsenplatte, Lünette 59815-159.00**  
**DIN SOCKET BOARD, socket case**  
**CI PRISMA « DIN », coque socket**  
**PIASTRA PRESE DIN, lato saldatore**



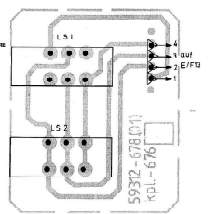
**LS-Buchsen-Platte, Lünette 59815-157.00**  
**LS-SOCKET BOARD, socket case**  
**CIRCUIT SOCKET BRIDES HP, coque socket**  
**PIASTRA PRESE ALLIUMINATE, lato saldatore**



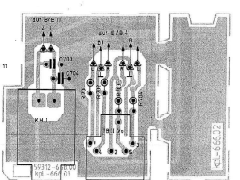
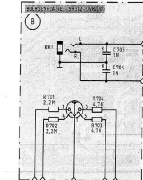
**Diodenplatte, Lünette 59812-100.00**  
**DIODE BOARD, socket case**  
**CI DIODES, coque socket**  
**PIASTRA DIODI, lato saldatore**

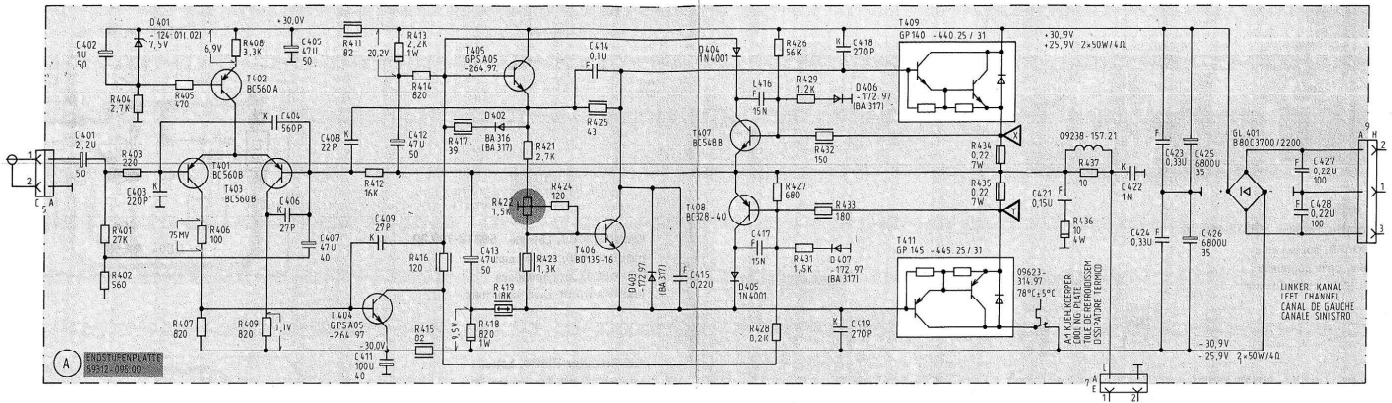


**LS-Schalter-Platte, Lünette 59812-101.00**  
**LS-SWITCH BOARD, socket case**  
**CI COMBINATION HP, coque socket**  
**PIASTRA COMBINATION ALLIUMINATE, lato saldatore**



**Buchsen-Platte, Lünette 59812-098.00**  
**SOCKET BOARD, socket case**  
**CI PRISME, coque socket**  
**PIASTRA PRESE, lato saldatore**





**Endstufen-Platte, Lötseite 59312-095.00**  
**OUTPUT STAGE BOARD, SOLDER SIDE**  
**CI ETAGE DE SORTIE, COTE SOUDURES**  
**PIASTRA STADIO FINALE, LATO SALDATURE**

