

Technische Daten

Empfangsbereiche

UKW FM 87,5... 108 MHz
 MW 513... 1620 kHz
 (für USA umrüstbar auf 520... 1620 kHz)
 LW 146... 353 kHz
 (umrüstbar auf 153... 351 kHz durch Fachhändler)

FM-Empfindlichkeiten (75 Ω, 40 kHz Hub)
 UKW-Mono: $\leq 1 \mu\text{V}$ für 26 dB S/R-Abstand
 UKW-Stereo: $\leq 35 \mu\text{V}$ für 46 dB S/R-Abstand

Stereo-Umschaltsschwelle
 Stereo ein/aus: $< 25 / < 18 \mu\text{V}$ bei 98 MHz an 75 Ω

Muting-Schwelle
 Muting ein/aus: $< 18 / < 25 \mu\text{V}$ bei 98 MHz an 75 Ω

FM-Fremdspannungsabstand
 gemessen im Bereich 31,5 Hz... 15000 Hz, bei
 40 kHz Hub und 1 mV an 75 Ω.
 Spitzenwert nach DIN 45405/Effektivwert
 Mono $\geq 68/72$ dB; Stereo $\geq 66/70$ dB

FM-Geräuschspannungsabstand
 bei 1 mV an 75 Ω gemessen bei 40 kHz.
 Spitzenwert nach DIN/Effektivwert über Kurve »A«:
 Mono $\geq 67/75$ dB; Stereo $\geq 64/73$ dB.

Übertragungsbereich bei FM
 bei Ant. bis NF-Ausg. 10 Hz-15 kHz ≤ 3 dB

Klirrfaktor
 Mono/Stereo: $\leq 0,2/0,4\%$ bei 1 kHz und 40 kHz Hub,
 gemessen nach DIN 45500 bei 1 mV an 75 Ω

Dynamische Trennschärfe
 Mono: ≥ 70 dB; Stereo: ≥ 65 dB
 (± 300 kHz, auf bez. 40 kHz Hub,
 -30 dB Störspannung)

FM-Übersprechdämpfung
 1 mV Antennenspannung, 47,5 kHz Gesamthub
 1 kHz ≥ 40 dB selektiv gemessen

Technical Specification

Waveband Coverage

VHF/FM 87.5... 108 MHz
 MW 513... 1620 kHz
 (convertible to 520... 1620 kHz for USA)
 LW 146... 353 kHz
 (convertible to 153... 351 kHz)

FM Sensitivities (75 Ω, 40 kHz deviation)
 FM Mono: $\leq 1 \mu\text{V}$ with S/N ratio of 26 dB
 FM Stereo: $\leq 35 \mu\text{V}$ with S/N ratio of 46 dB

Stereo Switch-over Threshold
 Stereo on/off: $< 25 / < 18 \mu\text{V}$ at 98 MHz into 75 Ω

Muting threshold
 Muting on/off: $< 18 / < 25 \mu\text{V}$ at 98 MHz into 75 Ω

FM Signal-to-Noise Ratio (Unweighted)
 in the range 31,5 Hz... 15000 Hz
 (deviation 40 kHz and 1, V into 75 Ω)
 Peak value to DIN 45505/rms value:
 Mono: $\geq 68/72$ dB; Stereo: $\geq 66/70$ dB

FM Signal-to-Noise Ratio (Weighted)
 Measured at 1 mV into 75 Ω (40 kHz deviation)
 Peak value to DIN/rms value to curve "A"
 Mono: $\geq 67/75$ dB; Stereo: $\geq 64/73$ dB.

Frequency Response (VHF/FM)
 from aerial to output: 10 Hz-15 kHz ≤ 3 dB

Distortion Factor
 Mono/Stereo: $\leq 0,2/0,4\%$ bei 1 kHz und 40 kHz
 deviation at 1 mV into 75 Ω (to DIN 45500)

Dynamic Selectivity
 Mono: ≥ 70 dB; Stereo: ≥ 65 dB
 (± 300 kHz, referred to 40 kHz deviation,
 -30 dB noise)

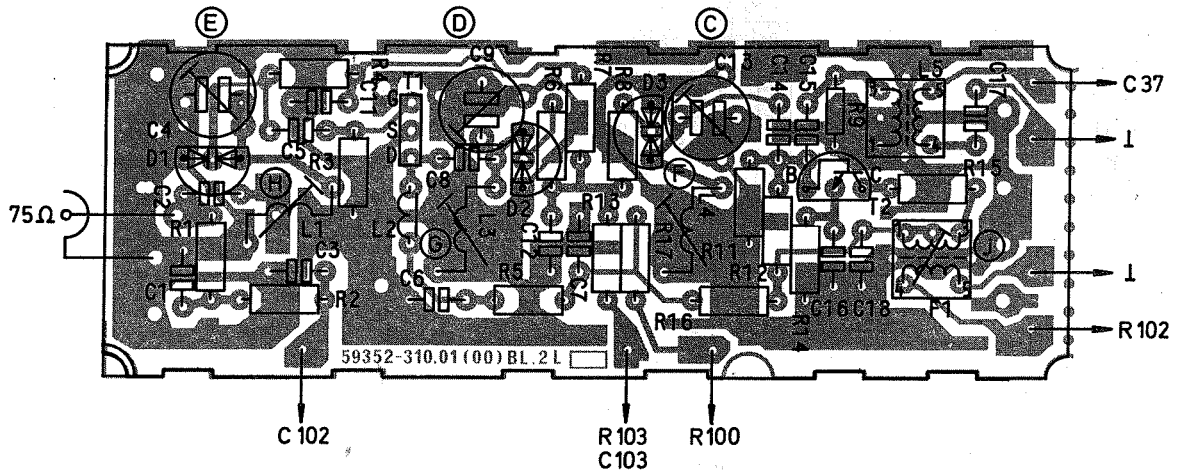
FM Crosstalk
 1 mV at aerial and 47.5 kHz total deviation;
 1 kHz ≥ 40 dB measured at selected points

HF-Baustein, Lötseite 59420-032.00

HF MODULE, SOLDER SIDE

MODULE HF, COTE DES SOUDURES

MODULO AF, LATO SALDATURE

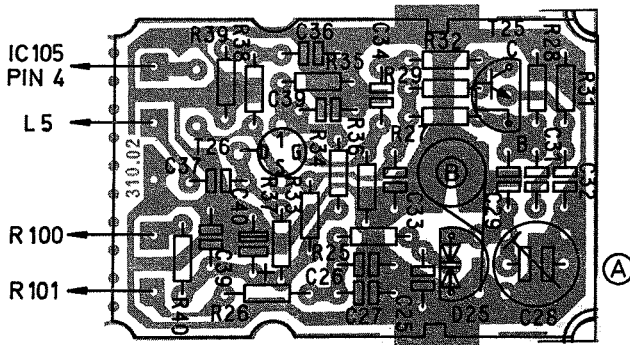


Oszillator-Baustein, Lötseite 59420-035.00

OSCILLATOR MODULE, SOLDER SIDE

MODULE OSCILLATEUR, COTE SOUDURES

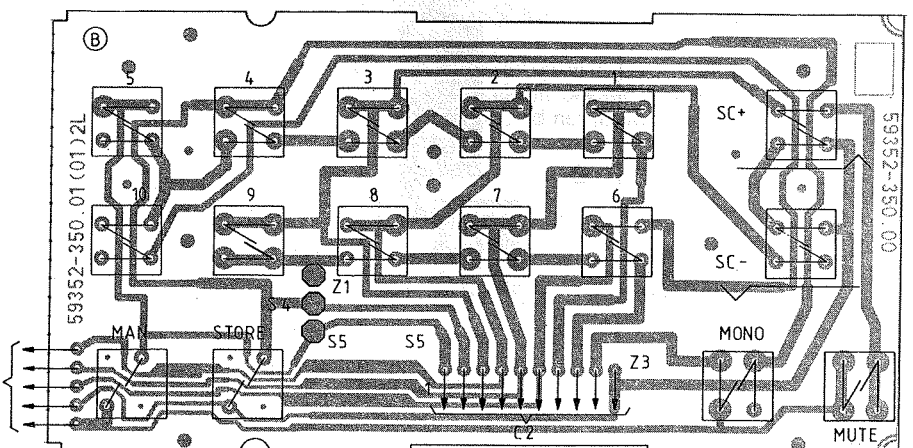
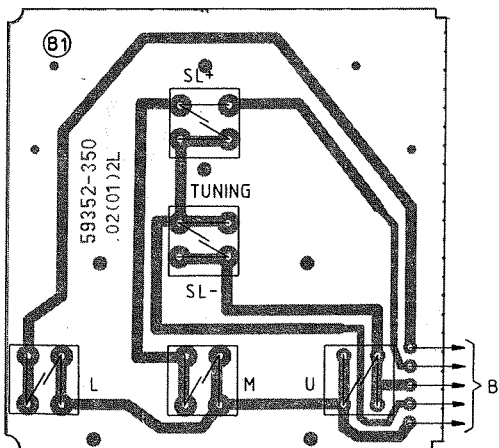
MODULO OSCILLATORE, LATO SALDATURE

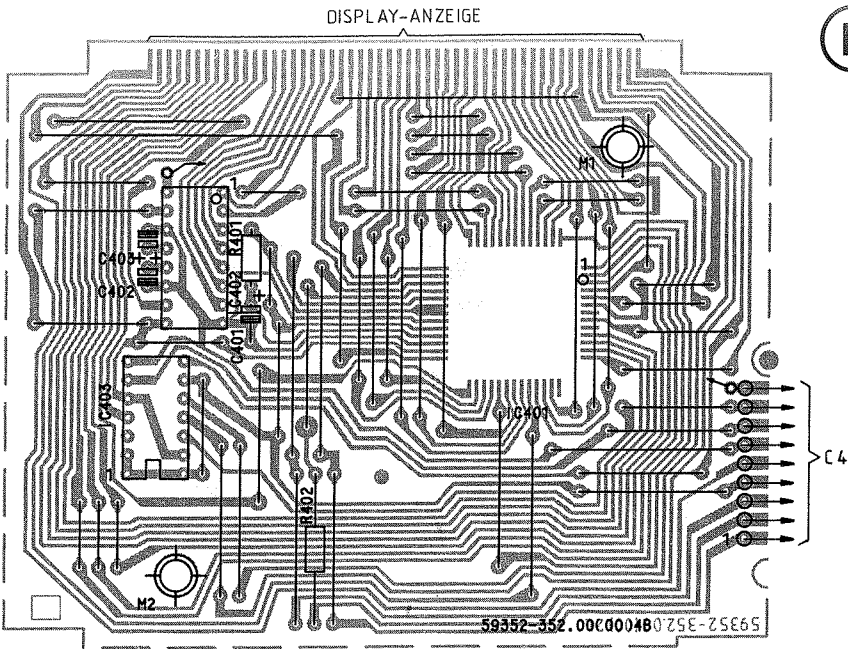


Lötseite
SOLDER SIDE
COTE DES SOUDURES
LATO SALDATURE

B1

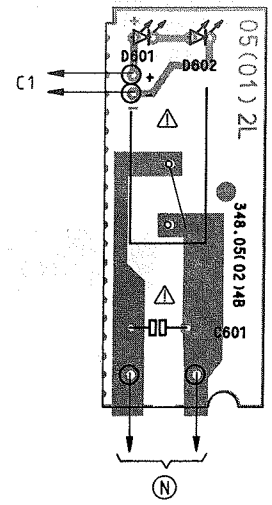
B



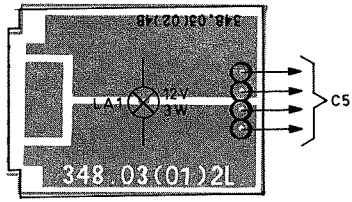


(D)

(N)

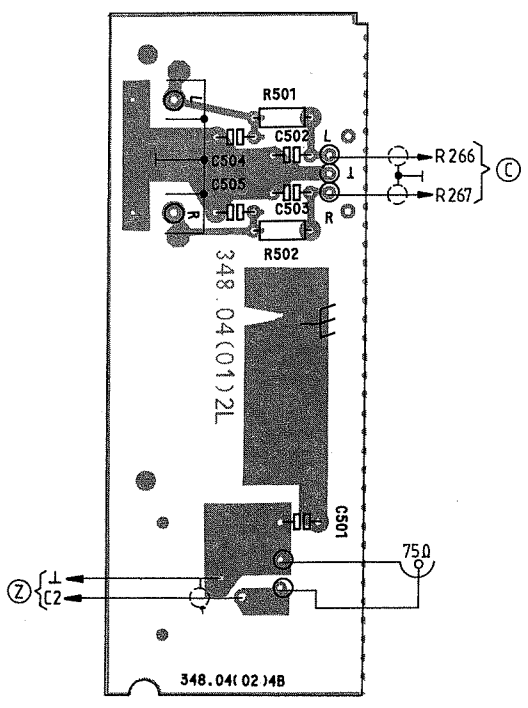


(L)

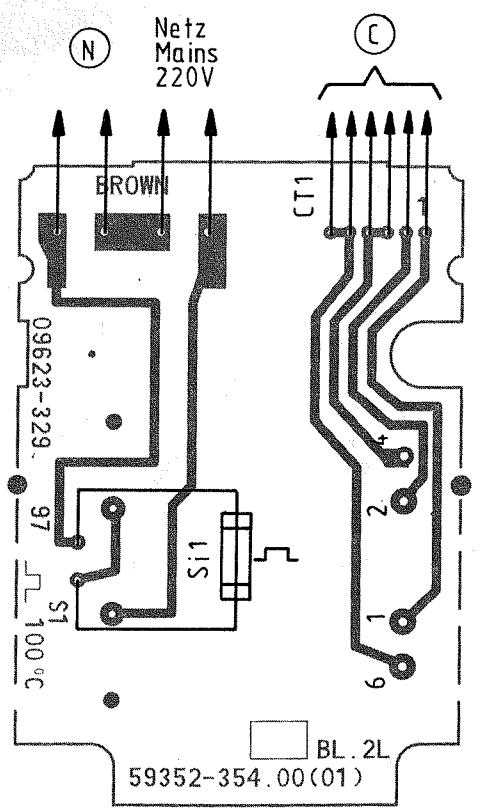


Lötseite
SOLDER SIDE
COTE DES SOUDURES
LATO SALDATURE

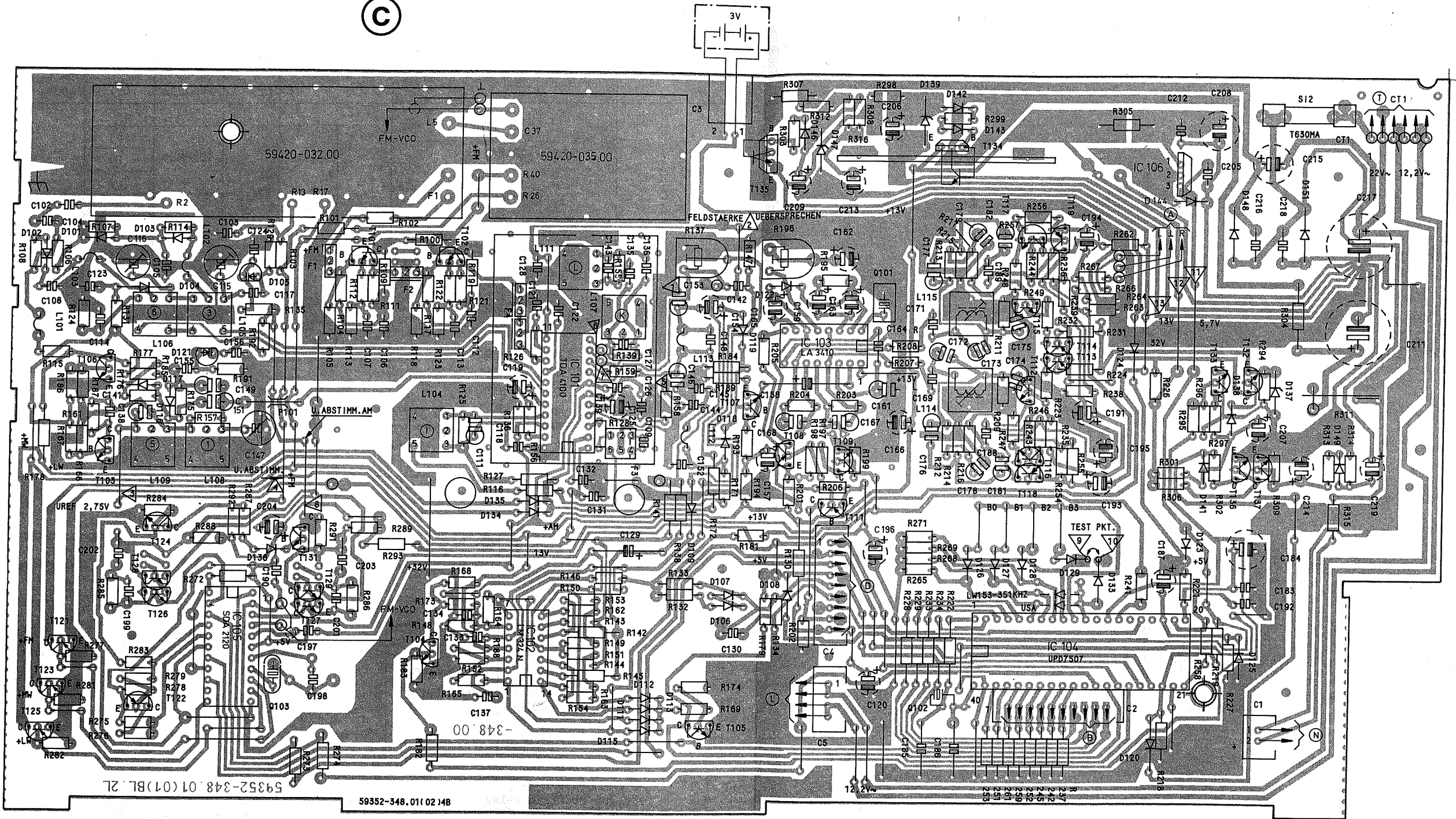
(A)



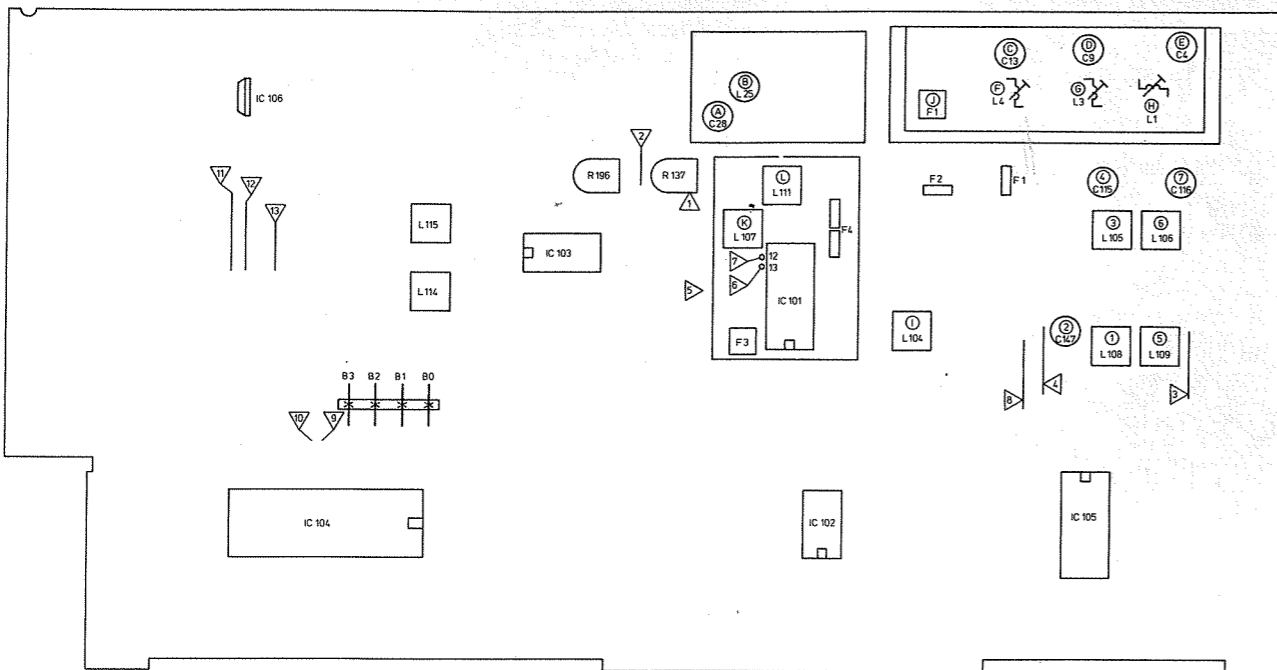
(T)



(C)



Abgleich-Lageplan
ALIGNMENT SCHEME
PLAN DE REGLAGE
PIANO DI TARATURA



ZF-Programmierung mit Hilfe des eingebauten μ P.

(Nur erforderlich nach Austausch von Keramikfiltern, Quarz oder μ P).

Vor der Programmierung muß der Demodulatorabgleich nach der Abgleichtabelle durchgeführt sein.

- 1) Display auf die Frequenz eines Ortssenders einstellen. Voltmeter mit Nullpunkt in der Mitte an MP 2 and MP 3 anschließen.
- 2) Testbrücke setzen – MP 9 mit MP 10 verbinden.
- 3) STORE-Taste drücken. Im Display erscheinen die zuletzt gesetzten Brücken.
- 4) Mit DOWN oder UP-Taste den Nulldurchgang auf Null Volt (± 37 mV) stellen.

Im Display erscheint ein Brückenbild nach dem die Brücken auf der Chassisplatte gesetzt werden müssen.

»Strich« bedeutet: Brücke geschlossen. »0« heißt: Brücke offen. Die Brücke B 3 (erste Stellung) wird nur geschlossen angezeigt. Bei offener Brücke erlischt die Anzeige.

Zur Kontrolle, daß die Brücken auf der Chassisplatte richtig gesetzt sind, muß die STORE-Taste angedrückt werden. Dabei darf sich im Display das Brückenbild nicht verändern und der Nulldurchgang muß stehen bleiben.

ZF programming using the integral μ P.

(Only necessary after replacement of ceramic filter, quartz or μ P). Demodulator tuning must be carried out in accordance with tuning table prior to programming.

- 1) Adjust display to frequency of any local transmitter. Connect central-zero voltmeter to MP 2 and MP 3.
- 2) Establish test bridge – connect MP 9 to MP 10.
- 3) Press STORE pushbutton. Display shows last bridge.
- 4) Using DOWN or UP pushbuttons, set indicator needle to zero volts (± 37 mV). Display shows a diagram indicating which bridges should be made on the chassis board. "—" means bridge closed. "0" means bridge open. Bridge B 3 (first bridge) is only shown closed. When the bridge is open the display disappears. Press STORE pushbutton again to check correct positioning of bridges. Bridge diagram in display should not change and needle of voltmeter should not move.

ABGLEICHTABELLE
ALIGNMENT TABLE

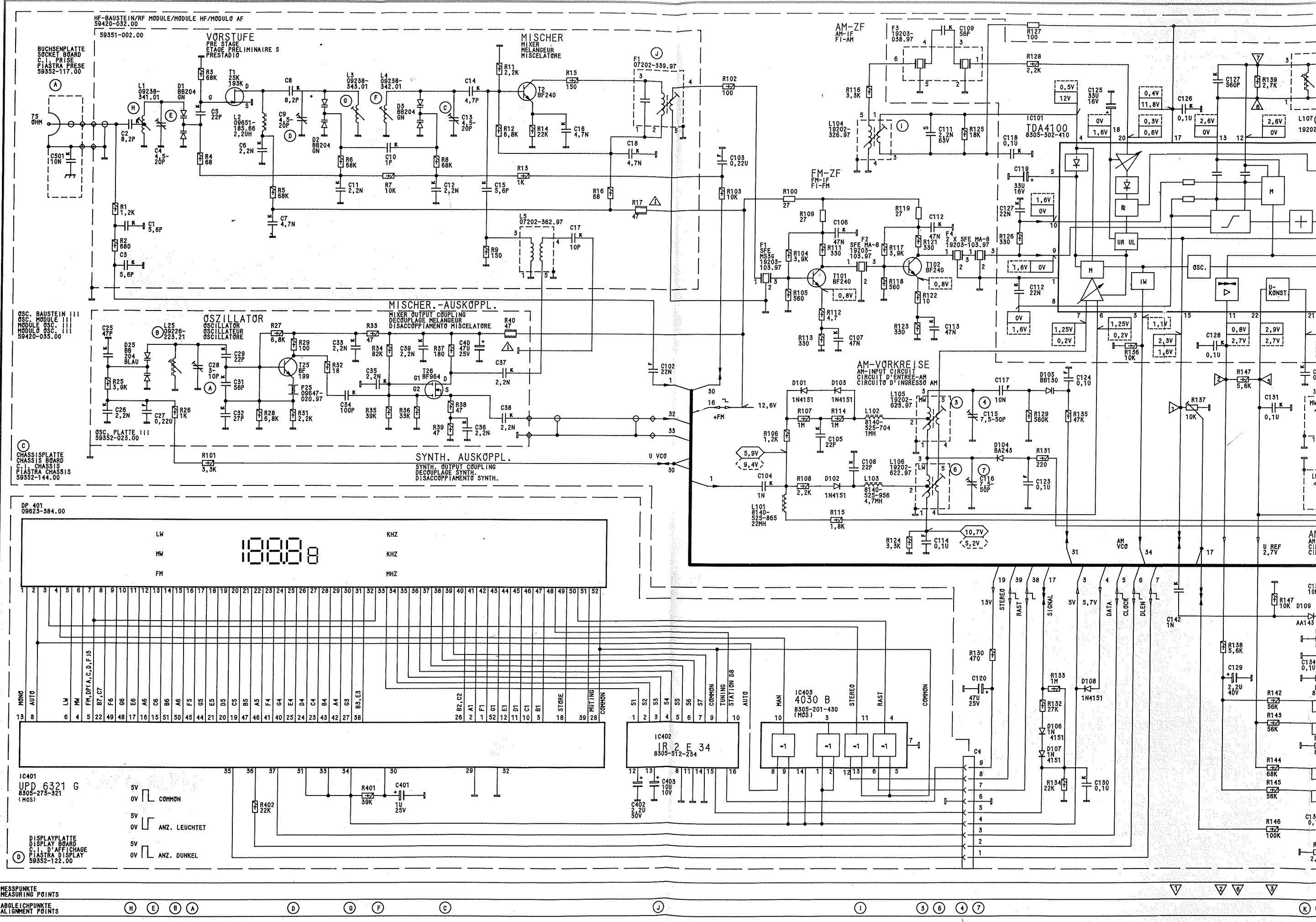
Abgleich Alignment	Einspeisung Feeding	Meßpunkt Testpoint	Hinweise Notes	Bereich Band	f	Abgleich Punkt Alignment Point	Einstellung Adjustment
U _{ver.}			↕	FM	106 MHz 88 MHz	(A) (B)	16,1V \pm 100 mV 2,34V \pm 50 mV
				MW	522 kHz 1611 kHz	(1) (2)	1,2 V \pm 50 mV 25,7V \pm 200 mV
				LW	146 kHz	(5)	1,00V \pm 50 mV
Vor-/Zwischenkreis Aerial bandpass cct.	f _{mod.} = 1 kHz 40 kHz Hub/ deviation U _E = <		↕	FM	106 MHz 88 MHz	(E) (D) (C) (H) (G) (F)	Max.
Vorkreis Aerial circuit	f _{mod.} = 1 kHz m = 30 % U _E = <		↕	MW	612 kHz 1503 kHz	(3) (4)	Max.
				LW	164 kHz 317 kHz	(6) (7)	
ZF IF	Abgleich nach Rauschen		↕	MW		(I)	Max.
Demodulator	Alignment by noise		↕			(J)	Max.
						(K) (L)	0 - V Min.
Übersprechen Crosstalk Stereo			↕	FM		R 196	*
Pilotfilter Pilot leakage	19 kHz Pilot ein/on f _{mod.} = 1 kHz		mod. L = R		95 MHz	L 115 L 114	Min. Min.
Feldstärke Field strength		Leuchtbalken Light strip				R 137	7. Leuchtbalken darf nicht aufleuchten 7. light strip has to be dark

↑ Einstellung wiederholen.
 ↓ To repeat the adjustment.

* R 196 wird von Rechtsanschlag auf etwa gleiches Minimum in beiden Kanälen abgeglichen.
 R 196 has to be adjusted from the right position to the approx. identical minimum at both channels.

ZEICHENERKLÄRUNG
LEGENDE

	Stereo-Generator Stereo generator		Bandpaß Bandpass		Gleichspg. Meßger. m. Mittelanzeige DC voltage meter with centre indicator
	NF-Generator AF generator		Antenne Aerial		NF-Voltmeter AF voltage meter
	Frequenzzähler Frequency counter		Regler zu control closed		Gleichspg.-Voltmeter DC voltage meter
	Meßsender Testgenerator		Oszilloskop Oscilloscope		Digitalvoltmeter Digital voltage meter



HF-BAUSTEIN/RF MODULE/MODULE HF/MODULO AF
59420-032.00

VORSTUFE
PRE STAGE
ETAGE PRELIMINAIRE S
PRESTADIO

MISCHER
MIXER
MELANGEUR
MISCELATORE

AM-ZF
AM-IF
FI-AM

OSZILLATOR
OSCILLATOR
OSCILLATEUR
OSCILLATORE

MISCHER.-AUSKÖPPL.
MIXER OUTPUT COUPLING
DECOUPLAGE MELANGEUR
DISACCOUPLAMENTO MISCELATORE

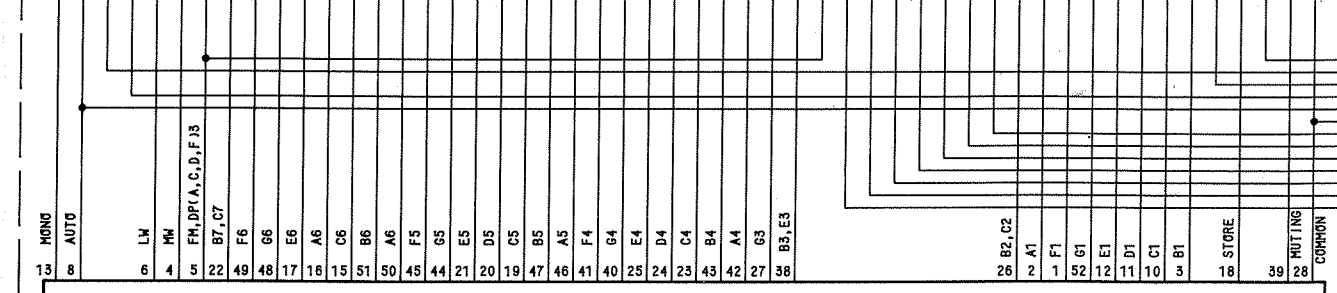
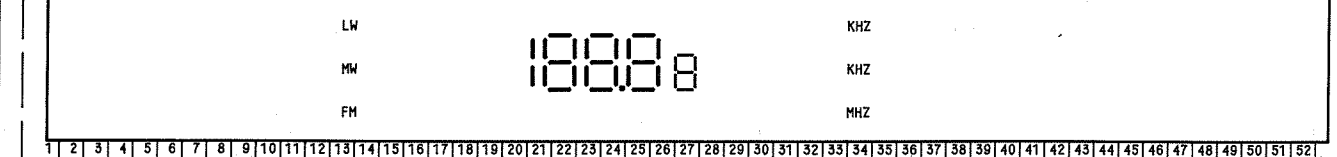
SYNTH. AUSKÖPPL.
SYNTH. OUTPUT COUPLING
DECOUPLAGE SYNTH.
DISACCOUPLAMENTO SYNTH.

AM-VORKREIS
AM-INPUT CIRCUIT
CIRCUIT D'ENTREE-AM
CIRCUITO D'INGRESSO AM

OSC. BAUSTEIN III
OSC. MODULE III
MODULE OSC. III
MODULO OSC. III
59420-035.00

CHASSIS PLATTE III
CHASSIS BOARD III
C.I. CHASSIS III
PIASTRA CHASSIS III
59352-144.00

DP 401
09625-384.00



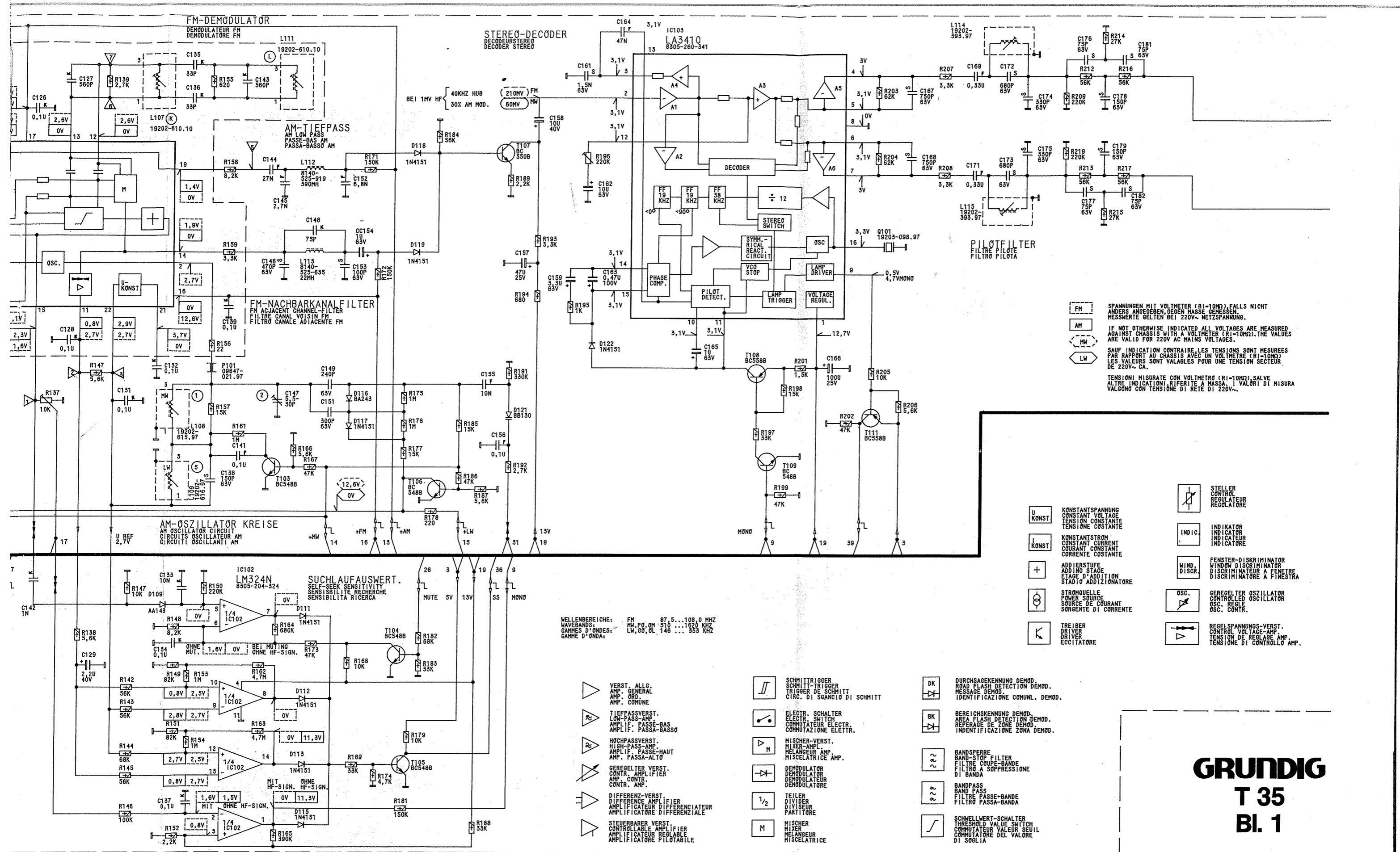
IC401
UPD 6321 G
8305-275-321
(HOS)

5V COMMON
5V ANZ. LEUCHTET
5V ANZ. DUNKEL

DISPLAYPLATTE III
DISPLAY BOARD III
C.I. D'AFFICHAGE III
PIASTRA DISPLAY III
59352-122.00

MESSPUNKTE
MEASURING POINTS

ABGLEICHPUNKTE
ALIGNMENT POINTS



FM
 AM
 MW
 LW

SPANNUNGEN MIT VOLTMESSER (R1=10MΩ), FALLS NICHT
 ANDERS ANGEZEIGT, GEGEN MASSE GEMESSEN.
 MEASURED AGAINST CHASSIS WITH A VOLTMETER (R1=10MΩ). THE VALUES
 ARE VALID FOR 220V AC MAINS VOLTAGES.

SAUF INDICATION CONTRAIRE LES TENSIONS SONT MESUREES
 PAR RAPPORT AU CHASSIS AVEC UN VOLTMETRE (R1=10MΩ).
 LES VALEURS SONT VALABLES POUR UNE TENSION SECTEUR
 DE 220V~ CA.

TENSIONI MISURATE CON VOLTMETRO (R1=10MΩ), SALVE
 ALTRE INDICAZIONI RIFERITE A MASSA, I VALORI DI MISURA
 VALGONO CON TENSIONE DI RETE DI 220V~.

- KONSTANTSPANNUNG
CONSTANT VOLTAGE
TENSIONE COSTANTE
- KONSTANTSTROM
CONSTANT CURRENT
CORRENTE COSTANTE
- ADDIERSTUFE
ADDING STAGE
ETAGE D'ADDITION
STADIO ADDIZIONATORE
- STROMQUELLE
POWER SOURCE
SOURCE DE COURANT
SORGENTE DI CORRENTE
- TREIBER
DRIVER
ECCITATORE
- STEUER
CONTROL
REGOLATORE
- INDIC.
INDICATOR
INDICATORE
- WIND. DISCR.
WINDOW DISCRIMINATOR
DISCRIMINATEUR A FENETRE
DISCRIMINATORE A FINESTRA
- OSC.
CONTROLLED OSCILLATOR
OSC. REGLE
OSC. CONTR.
- REGULSPANNUNGS-VERST.
CONTROL VOLTAGE-AMP.
TENSIONE DI REGOLA AMP.
TENSIONE DI CONTROLLO AMP.

HELLREICHEN: FM 87,5...108,0 MHz
 HAVEBANDS: MW, PO, OM 510 ... 1620 KHz
 GAMME D'ONDES: LW, SO, OL 146 ... 353 KHz

- VERST. ALLG.
AMP. GENERAL
AMP. ORD.
AMP. COMUNE
- TIEFPASSVERST.
LOW-PASS-AMP.
AMPLIF. PASSE-BAS
AMPLIF. PASSA-BASSO
- HOCHPASSVERST.
HIGH-PASS-AMP.
AMPLIF. PASSE-HAUT
AMP. PASSA-ALTO
- GEREGLTER VERST.
CONTR. AMPLIFIER
AMP. CONTR.
- DIFFERENZ-VERST.
DIFFERENCE AMPLIFIER
AMPLIFICATEUR DIFFERENCIALEUR
AMPLIFICATORE DIFFERENZIALE
- STEUERBARER VERST.
CONTROLLABLE AMPLIFIER
AMPLIFICATEUR REGLABLE
AMPLIFICATORE PILOTABILE
- SCHMITTRIGGER
SCHMITT-TRIGGER
TRIGGER DE SCHMITT
CIRC. DI SGANCIO DI SCHMITT
- ELECTR. SCHALTER
ELECTR. SWITCH
COMMUTEUR ELECTR.
COMUTAZIONE ELECTR.
- MISCHER-VERST.
MIXER-AMP.
MELANGEUR AMP.
MISCELATRICE AMP.
- DEMODULATOR
DEMODUL.
DEMODULATEUR
DEMODULATORE
- TEILER
DIVIDER
DIVISEUR
PARTITORE
- MISCHER
MIXER
MELANGEUR
MISCELATRICE
- DURCHSAGEKENNUNG DEMOD.
ROAD FLASH DETECTION DEMOD.
MESSAGE DEMOD.
IDENTIFICAZIONE COMUN. DEMOD.
- BEREICHSKENNUNG DEMOD.
AREA FLASH DETECTION DEMOD.
REPERAGE DE ZONE DEMOD.
IDENTIFICAZIONE ZONA DEMOD.
- BANDSPERRE
BAND-STOP FILTER
FILTRE COUPE-BANDE
FILTRO A SOPPRESSIONE DI BANDE
- BANDPASS
BAND-PASS
FILTRE PASSE-BANDE
FILTRO PASSE-BANDE
- SCHWELLSCHWERT-SCHALTER
THRESHOLD VALUE SWITCH
COMMUTEUR VALEUR SEUIL
COMUTAZIONE DEL VALORE DI SOGLIA

GRUNDIG
T 35
Bl. 1

(K) (1) (S) (2) (L)

NF-VERSTÄRKER

AF-AMPLIFIER
AMPLIFICATEUR RF
AMPLIFICATORE RF

L - LINKER KANAL
LEFT CHANNEL
CANAL DE GAUCHE
CANALE SINISTRO

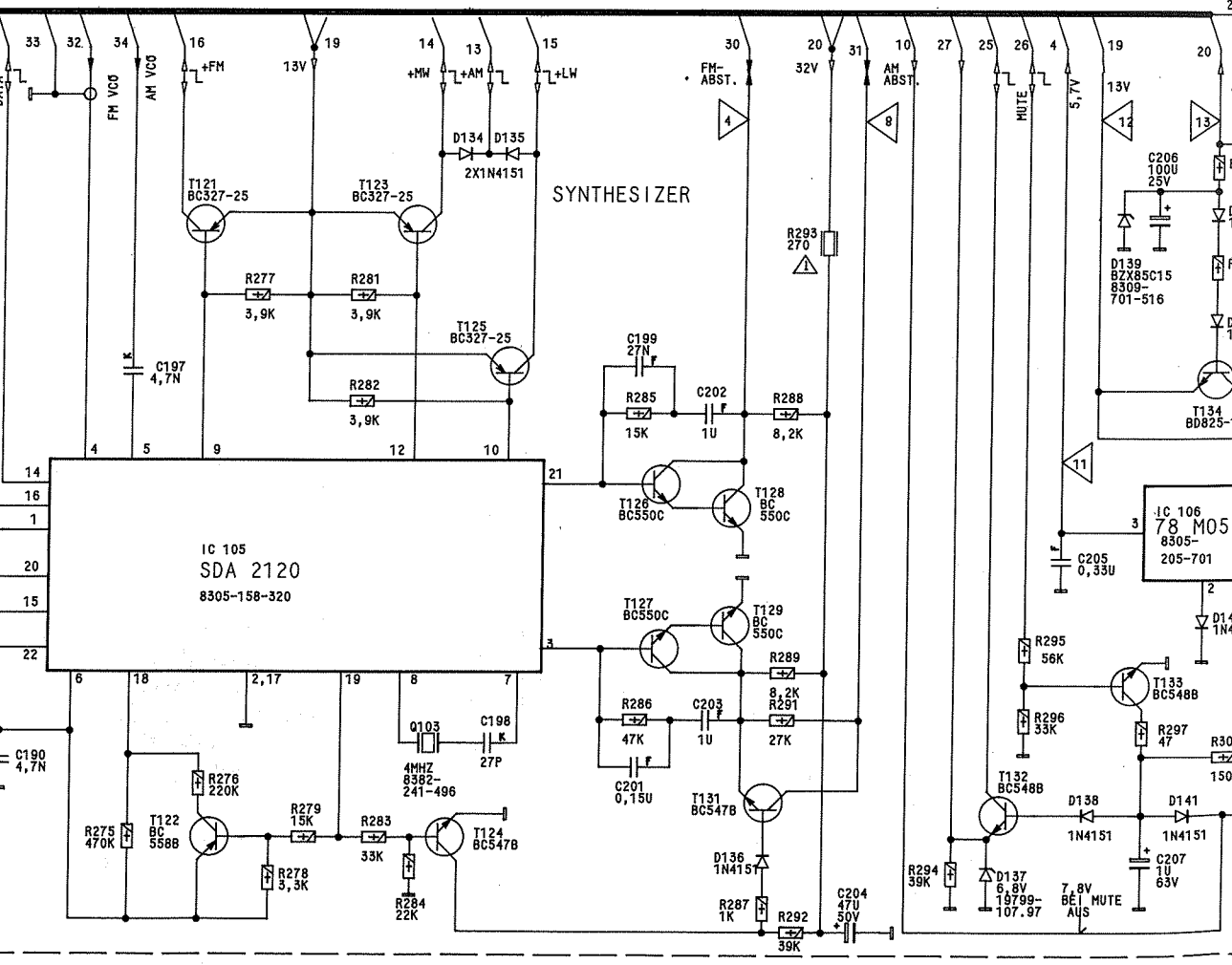
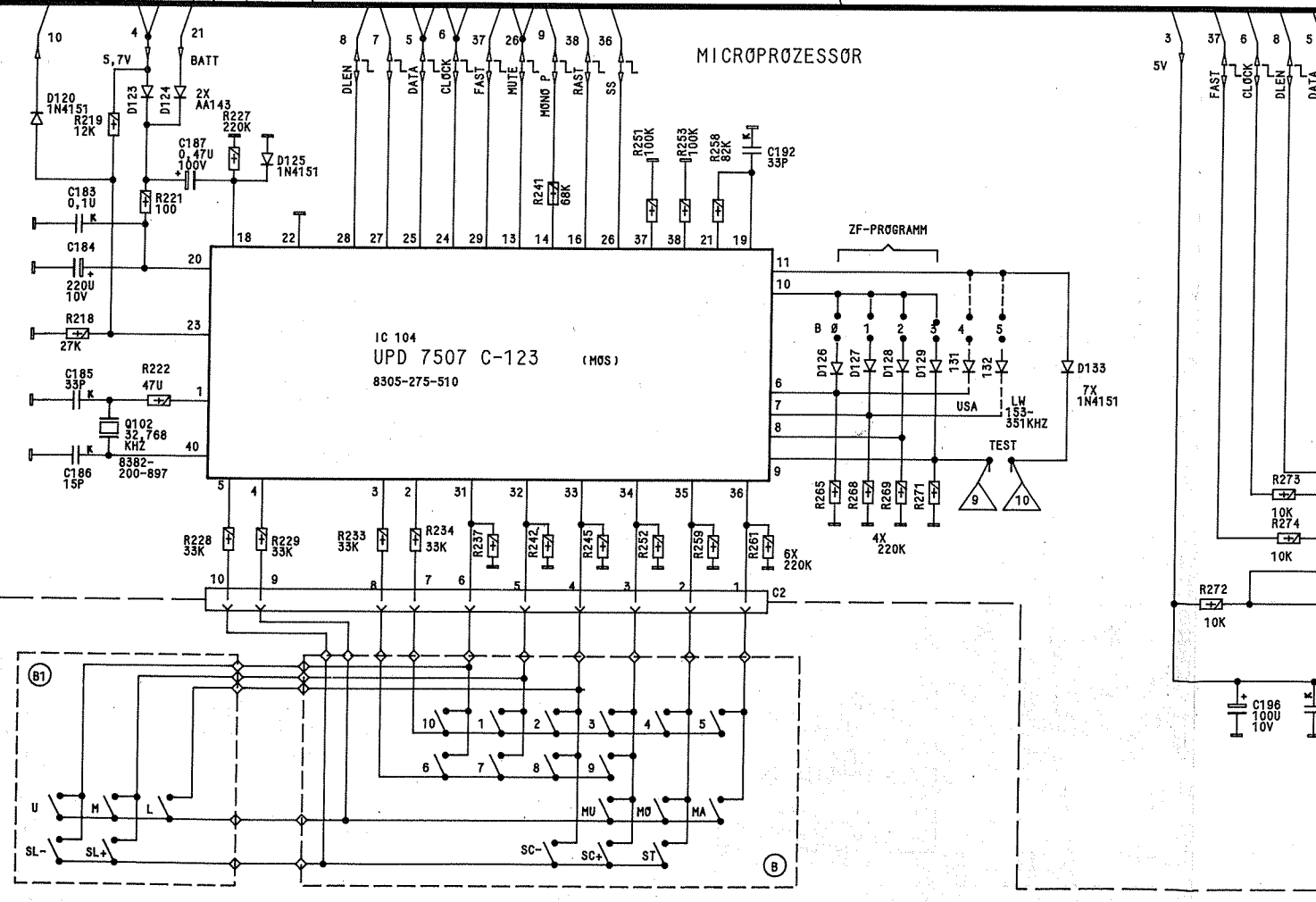
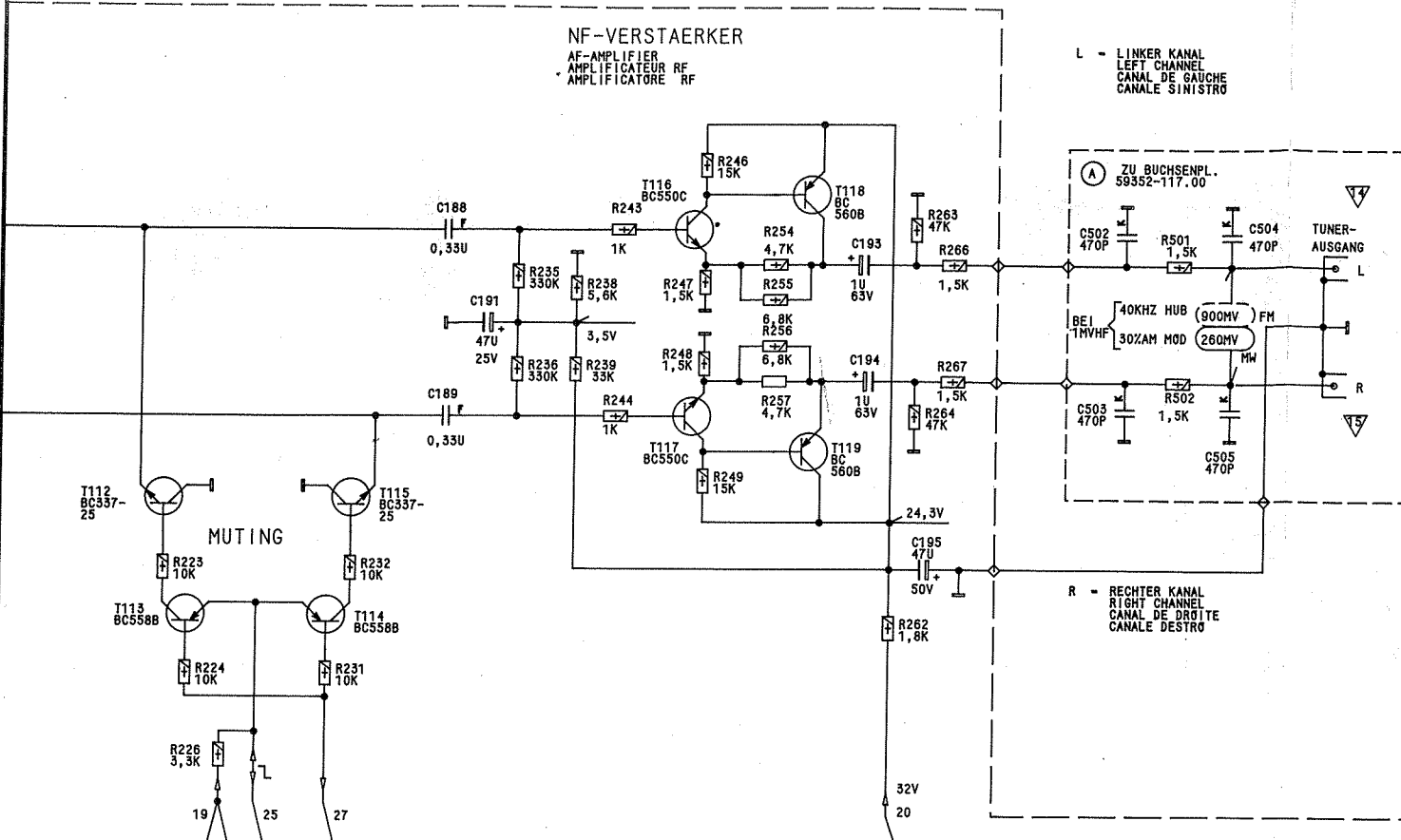
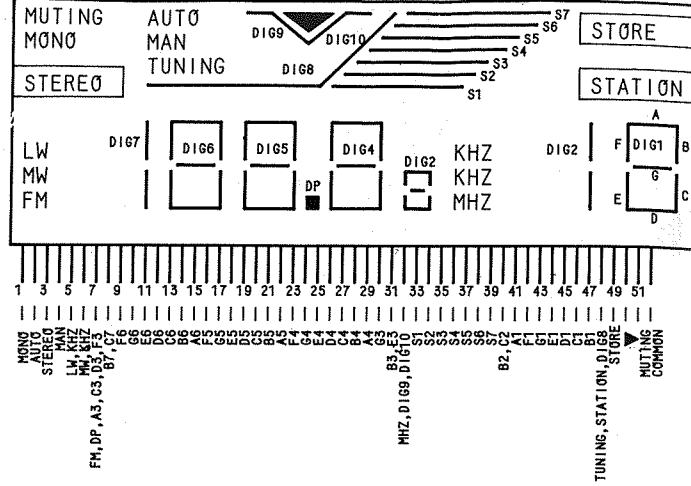
(A) ZU BUCHSENPL.
59352-117.00

R - RECHTER KANAL
RIGHT CHANNEL
CANAL DE DROITE
CANALE DESTRO

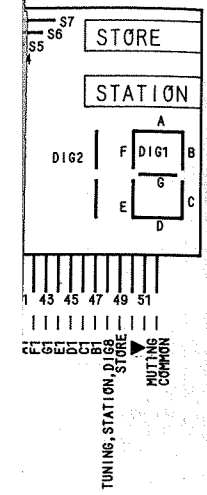
ZF-PROGRAMMIERUNG

ZF MHz	B3	B2	B1	B0
10,6000				I
10,6125				I
10,6250			I	
10,6375			I	
10,6500			I	
10,6625			I	
10,6750			I	
10,6875			I	
10,7000			I	
10,7125			I	
10,7250			I	
10,7375			I	
10,7500			I	
10,7625			I	
10,7750			I	
10,7875			I	

LCD-DISPLAY
09623-384.00



MESSPUNKTE
MEASURING POINTS
ABGLEICHPUNKTE
ALIGNMENT POINTS



ANZEIGE MODUL
 STEREO-MODULIERTES HF-SIGNAL AN ANTENNENBUCHSE(1MV),GERAET ABSTIMMEN.
 TESTPUNKTE 9 ▽ ▽ 10 VERBINDEN.
 MAN-AUTO-TASTE DRUECKEN,ALLE SEGMENTE MUESSEN AUFLUECHTEN

INDICATION MODULE
 STEREO-MODULATED HF SIGNAL TO AERIAL SOCKET(1MV),TUNE SET.
 CONNECT TEST POINTS 9 ▽ ▽ 10
 PRESS MAN/AUTO BUTTON,ALL SEGMENTS MUST LIGHT UP.

MODULE AFFICHAGE
 SIGNAL HF STEREO MODULE SUR PRISE ANTENNE(1MV),
 ACCORDER L'APPAREIL.
 RELIER POINTS DE TEST 9 ▽ ▽ 10
 ENFONCER TOUCHE MAN-AUTO,TOUS LES SEGMENTS DOIVENT S'ALLUMER

MODULO D'INDICAZIONE
 SEGNALE AF A MODULAZIONE STEREO SULLA PRESA D'ANTENNA
 (1MV),TARARE L'APPARECCHIO.
 COLLEGARE I PUNTI DI CONTROLLO 9 ▽ ▽ 10
 PREMERE IL TASTO MAN-AUTO,DEVONO ACCENDERSI TUTTI I SEGMENTI.

⚠ FÜR DIE GERAETESICHERHEIT ABSOLUT NOTWENDIG UND ENTSPRECHEND DEN RICHTLINIEN DES VDE BZW. IEC. IM ERSATZFALL DUERFEN NUR BAUTEILE MIT GLEICHER SPEZIFIKATION VERWENDET WERDEN.

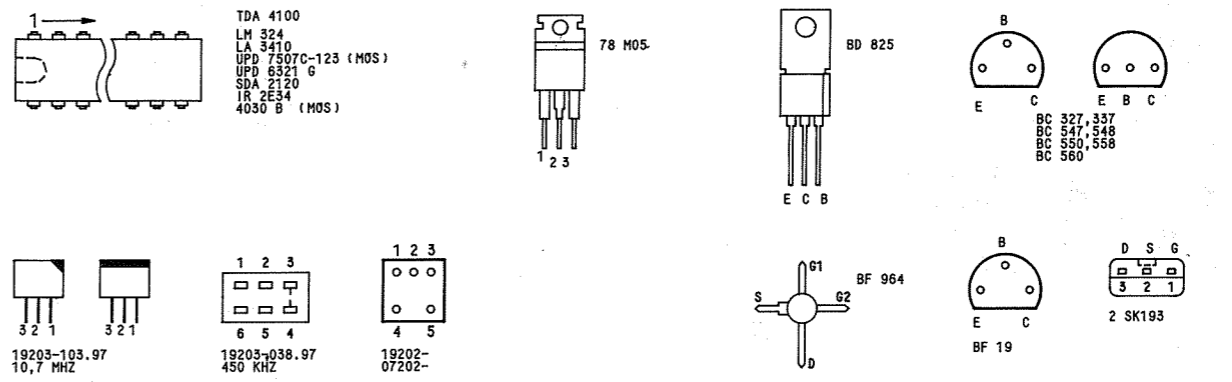
⚠ ABSOLUTELY NECESSARY FOR THE SAFETY OF THE SET. THESE COMPONENTS MEET THE SAFETY REQUIREMENTS ACCORDING TO VDE OR IEC. RESP. AND MUST BE REPLACED BY PARTS OF SAME SPECIFICATION ONLY.

⚠ ABSOLUMENT NECESSAIRE POUR LA SECURITE DE L'APPAREIL ET CONFORME AUX REGULATIONS VDE ET IEC. EN CAS DE REMPLACEMENT, N'UTILISER QUE DES COMPOSANTS AVEC LES MEMES SPECIFICATIONS.

⚠ NECESSARI PER LA SICUREZZA DELL' APPARECCHIO E SONO CONFORMI ALLE NORMI DI SICUREZZA VDE E IEC. IN CASA DI SOSTITUZIONE IMPIEGARE QUINDI SOLTANTO PEZZI IN RICAMBIO ORIGINALI.

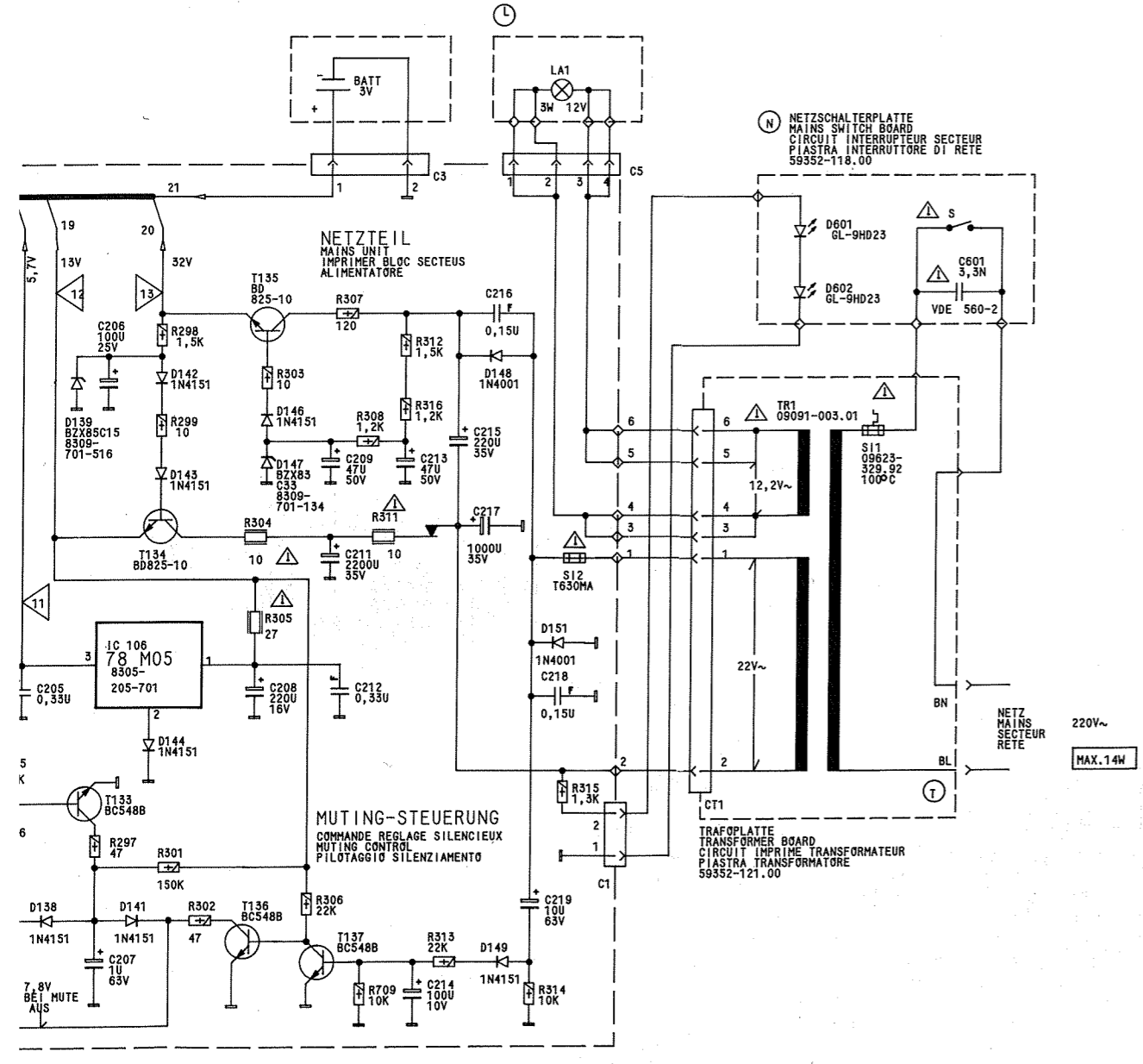
- WIDERSTAND/RESISTOR**
 RESISTANCE/RESISTENZA
- KSW 0204 DIN
 - MSW 0204 DIN
 - KSW 0207 DIN
 - MSW 0207 DIN
 - KSW 0309 DIN
 - KSW 0411 DIN
 - KSW 0617 DIN
 - MSW 0309 DIN
 - NTC
- DRAHT WIRE**
 BOBINNE A FILO
- METALL OXYDSCHICHT METAL OXIDE**
 A OXYDE METALLIQUE AD OSSIDO METALLICO
- RAUSCHARM LOW NOISE**
 A SOUFFLE REDUIT A BASSO RUMORE
- SCHWER ENTFLAMMBAR LOW FLAMMABILITY**
 PEU INFLAMMABLE A BASSA INFLAMMABILITA
- SICHERUNGSWIDERSTAND SAFETY RESISTOR**
 FUSIBLE DI SICUREZZA
- KONDENSATOR/CAPACITOR**
 CONDENSATEUR/CONDENSATORE
- ELKO ELECTROLYTIC
 - ELECTROLYTIQUE
 - ELETTROLITICO
 - TANTAL ELKO TANTALUM ELECTROLYTIC
 - ELECTROLYTIQUE AU TANTALE
 - ELETTROLITICO AL TANTALIO
 - FOLIE FOIL
 - A FEUILLE A FOGLIA
 - KERAMIK CERAMIC
 - CERAMIQUE A CERAMICA
 - GLIMMER MICA
 - AU MICA A MICA
 - VIELSCHICHT MULTILAYER
 - A COUCHES MULTIPLES A PIU' STRATI
 - POLYPROPYLEN (KS-KP)

ÄNDERUNGEN VORBEHALTEN
 SUBJECT TO ALTERATION
 MODIFICATIONS RESERVEES
 CON RISERVA DI MODIFICA



- GLEICHSPANNUNG DC-VOLTAGE
 TENSION CONTINUE TENSION CONTINUA
- WECHSELSPANNUNG AC-VOLTAGE
 TENSION ALTERNATIVE TENSIONE ALTERNATA
- REGELSPANNUNG CONTROL VOLTAGE
 TENSION DE REGLAGE TENSIONE DI CONTROLLO
- ABSTIMMSPANNUNG TUNING VOLTAGE
 TENSION DE SYNTONISATION TENSIONE DI SINTONIA
- SCHALTSPANNUNG SWITCHING VOLTAGE
 TENSIONE DI COMMUTAZIONE
- ACHTUNG! VORSCHRIFTEN BEIM UMGANG MIT MOS-BAUTEILEN BEACHTEN!
 ATTENTION! OBSERVE MOS COMPONENTS HANDLING INSTRUCTIONS WHEN SERVICING!
 ATTENZIONE! OSSERVARE LE RELATIVE PRESCRIZIONI DURANTE I LAVORI CON COMPONENTI MOS!

- SW-SCHWARZ BLACK NOIR NERO
 BN-BRAUN BROWN BRUN MARRONE
 RT-ROT RED ROUGE ROSSO
- GE-GELB YELLOW JAUNE GIALLO
 GN-GRUEN GREEN VERT VERDE
 BL-BLAU BLUE BLEU BLU
- VI-VIOLETT VIOLET VIOLET VIOLETT
 GR-GRAU GREY GRIS GRIGIO
 WS-WEISS WHITE BLANC BIANCO
- RS-ROSA PINK ROSE ROSA
 OR-ORANGE ORANGE ARANCIONE
 TR-TRANSPARENT TRANSPARENT TRANSPARENT TRASPARENTE



GRUNDIG
T 35
BI. 2