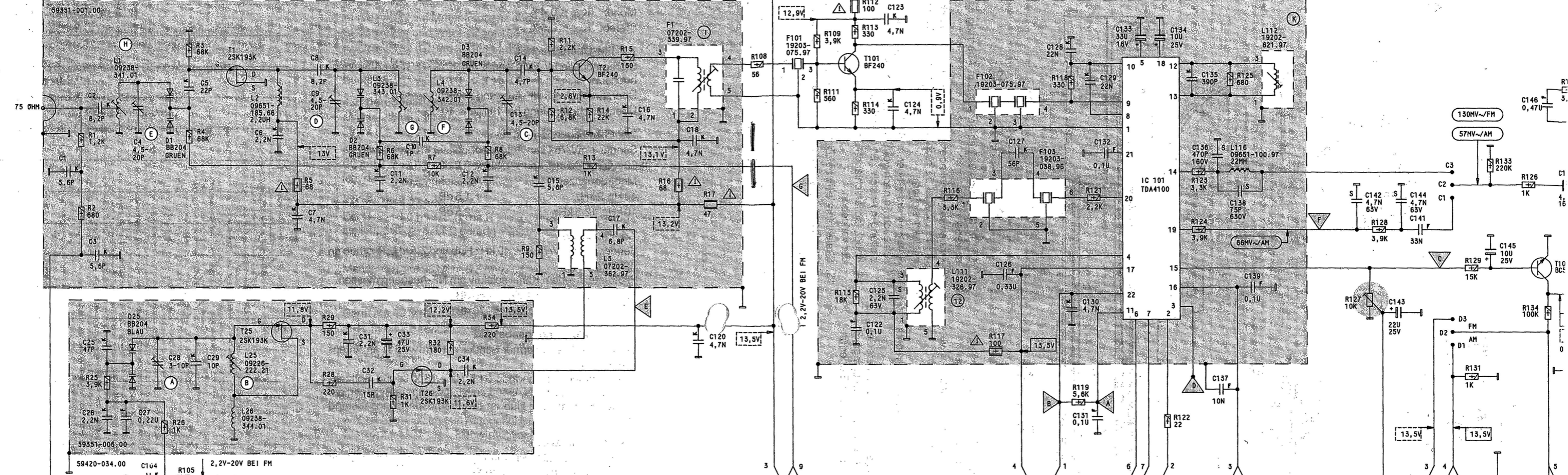


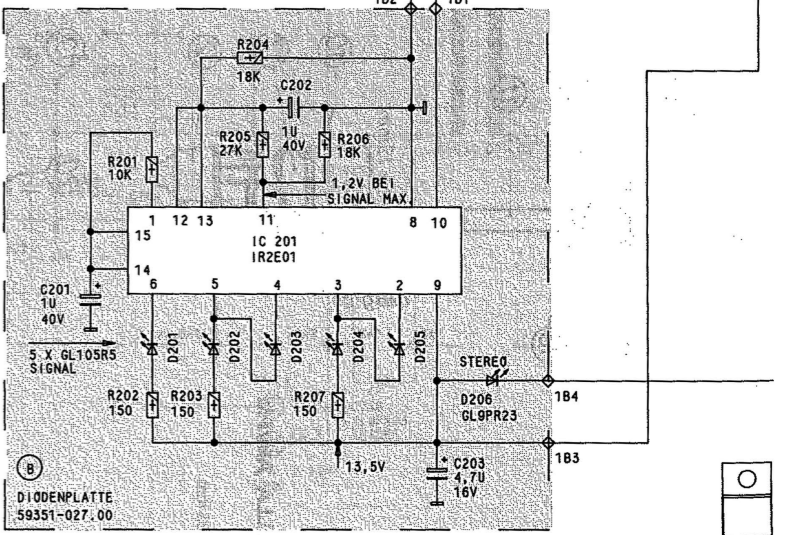
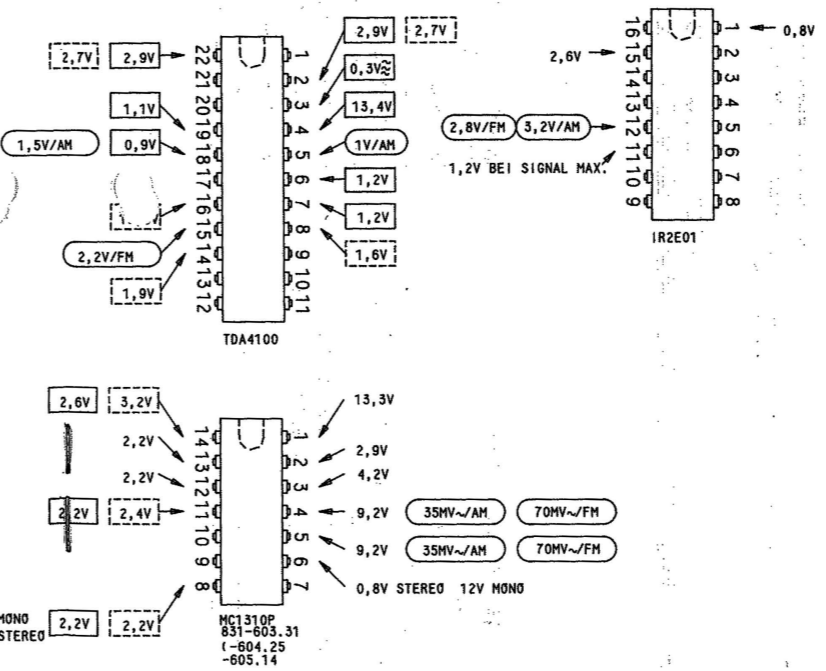
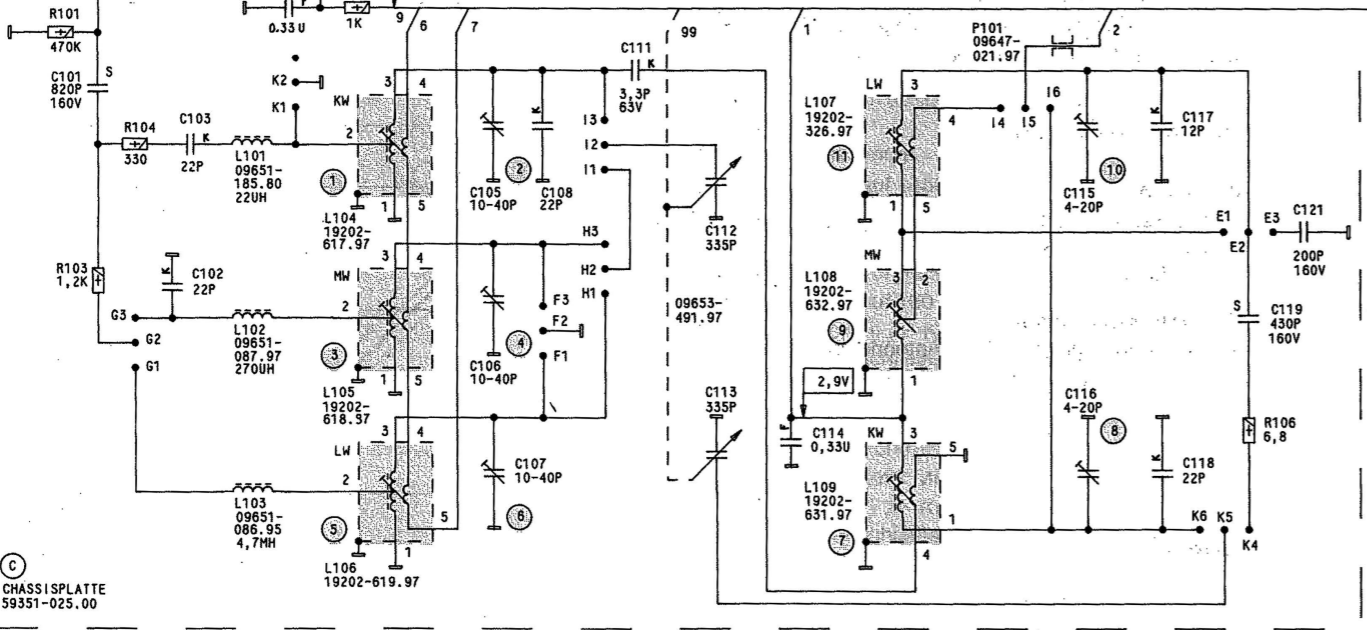
59420-031.00

59351-001.00



59351-006.00

59420-034.00



GRUNDIG

T 7000

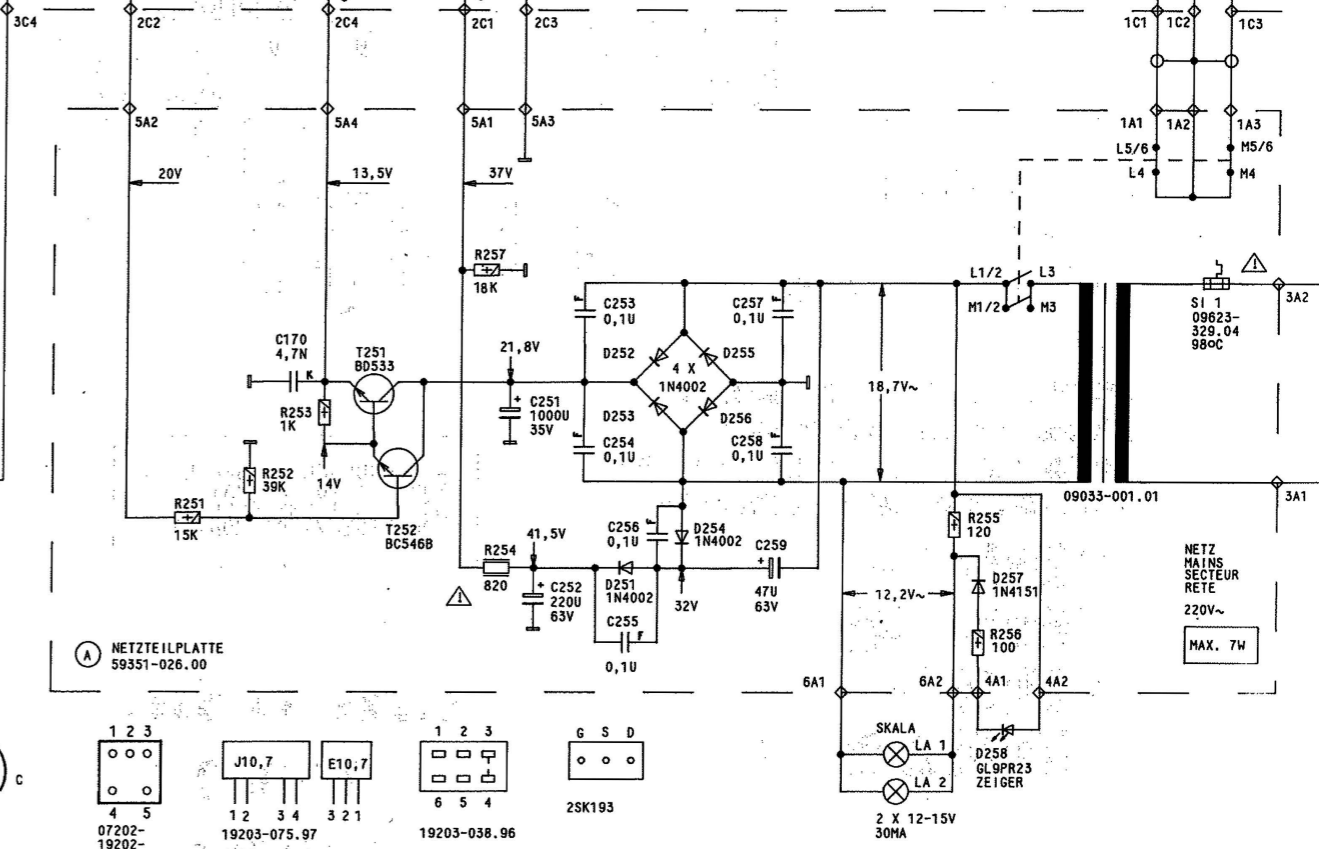
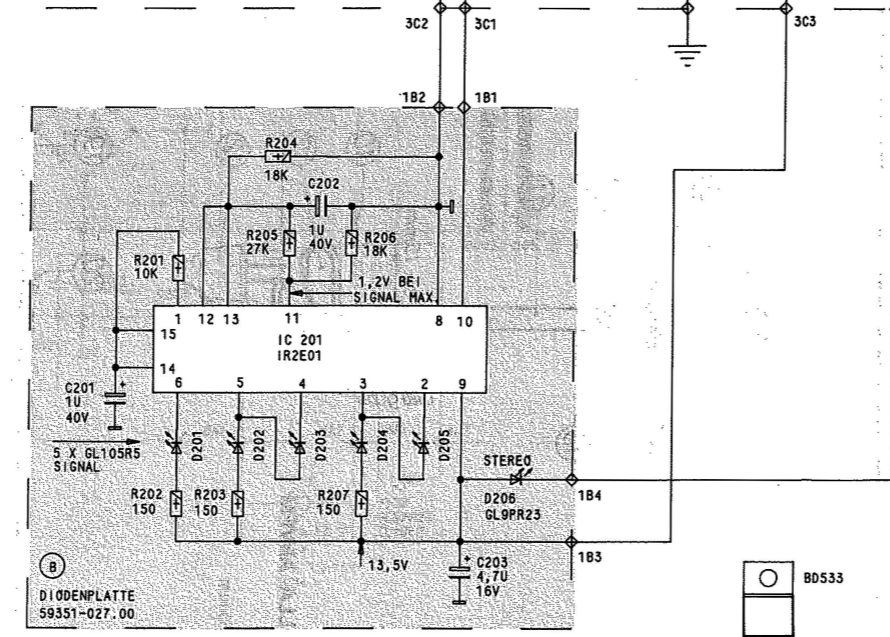
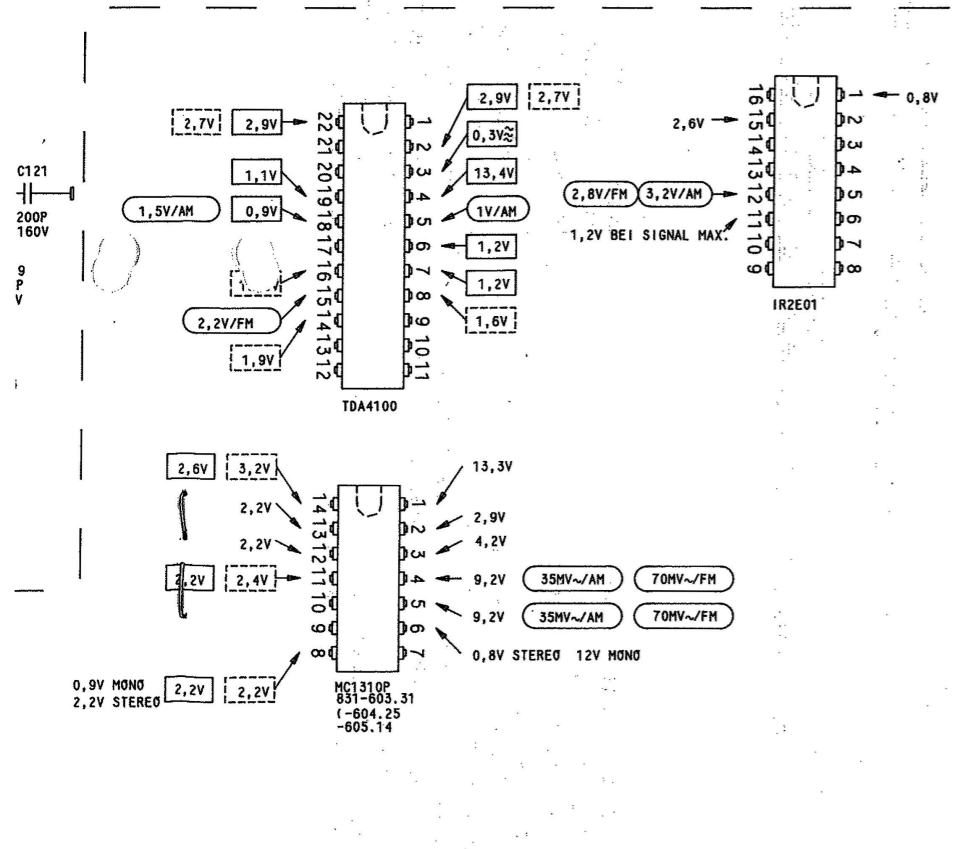
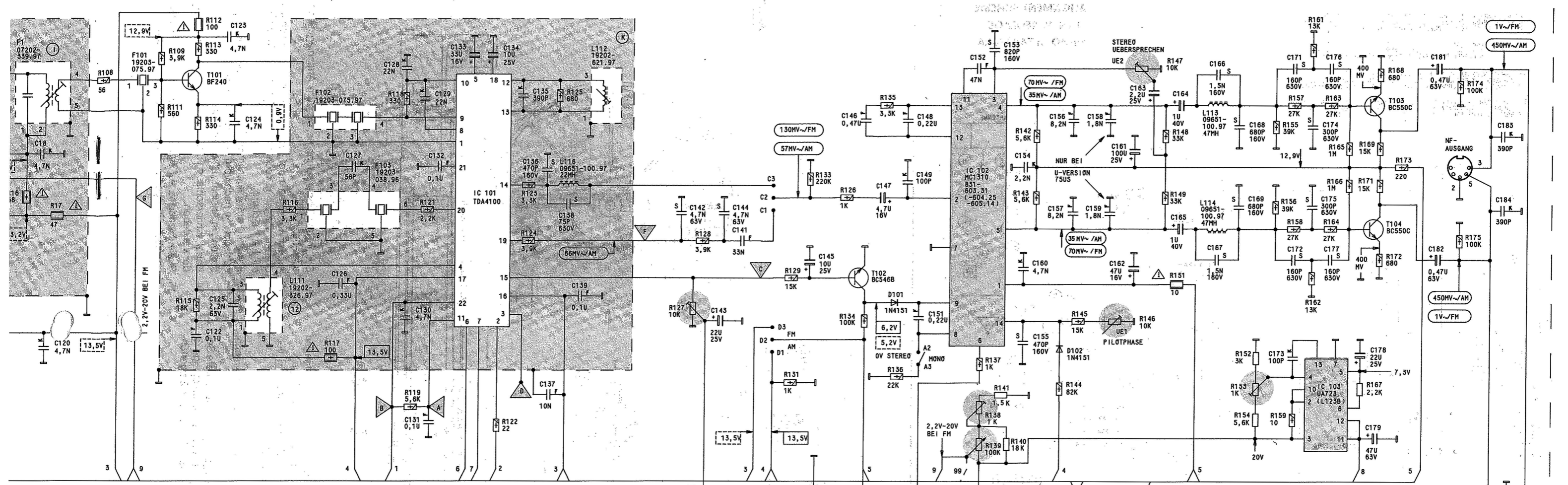
(55 072-906.01)

WELLENLÄNGEN: FM 87.5...108.0 MHz
 WAVELENGTHS: MW, PD, OM 520...1820 KHZ
 GAMMES D'ONDES: LW, GO, OL 150...320 KHZ
 GAMME D'ONDA: KW, SW, OC 5.9...16.2 MHz

ERSATZTYPEN IN KLAMMER ()
 INTERCHANGEABLE TYPES IN BRACKETS ()
 TYPES DE RECHANGE EN PARENTHESES ()
 TIPI DI RICAMBI IN ()

- ELKO
- KS/KP
- FOLIE
- KERAMIK
- 0204 DIN
- 0207 DIN
- MSW 0204 DIN
- SCHWER ENTFLAMMBAR

C	101	1	102	2	25	27	104	5	29	105	107	7	8	111	31	32	113	33	10	34	12	13	14	15	115	117	17	16	119	121	18	120	122	123	125	126	127	128	130	129	132	133	134	135	201	137	138	139	202	142	203	144	141	145	146																							
R	101	103	104	1	25	105	3	4	29	106	6	108	5	28	31	6	31	7	32	8	9	11	12	13	14	15	108	109	111	112	114	115	116	117	118	119	121	122	123	124	125	126	127	128	129	130	131	132	133	134	135	201	202	203	204	205	206	207	127	128	129	130	131	132	133	134	135	136	137	138	139	140	141	142	143	144	145	146



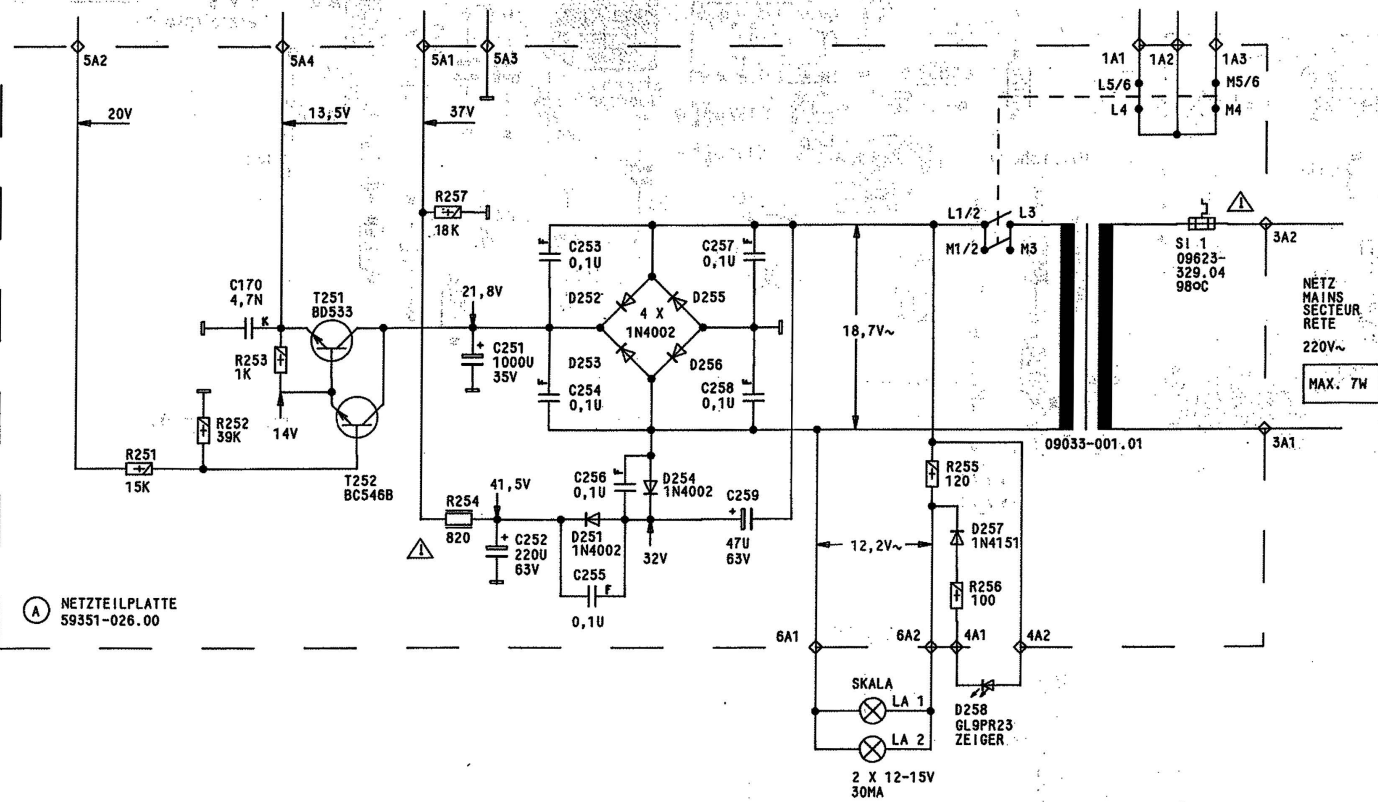
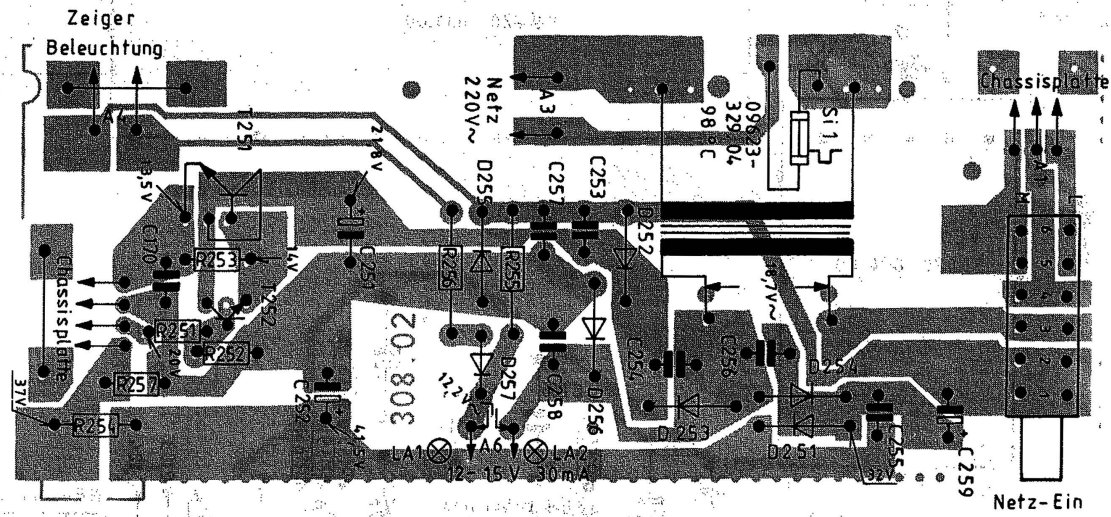
18	120	122	123	125	126	127	128	129	132	133	134	135	201	137	138	139	202	142	203	144	141	145	146	147	148	151	152	153	154	160	170	156	157	158	159	161	163	164	251	165	252	254	166	255	167	256	168	171	173	258	175	176	178	181	183	184																			
16	17	108	109	111	112	114	113	115	116	117	118	121	119	122	123	124	202	206	207	127	128	129	132	133	134	135	136	137	138	139	140	141	142	143	144	145	146	147	148	149	150	151	152	153	154	155	156	157	158	159	160	161	162	163	164	165	166	167	168	169	170	171	172	173	174	175	176	177	178	179	180	181	182	183	184

Netzteil-Platte, Lötseite 59351-026.00

MAINS BOARD, SOLDER SIDE

CIRCUIT IMPRIME SECTEUR, COTE SOUDURES

PIASTRA RETE, LATO SALDATURE



UKW-Mischteil, Lötseite 59351-001.00

FM MIXER UNIT, SOLDER SIDE

MELANGEUR FM, COTE DES SOUDURES

SEZIONE MESCOLATRICE FM, LATO SALDATURE

