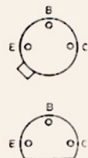
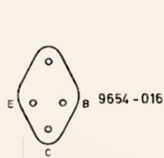




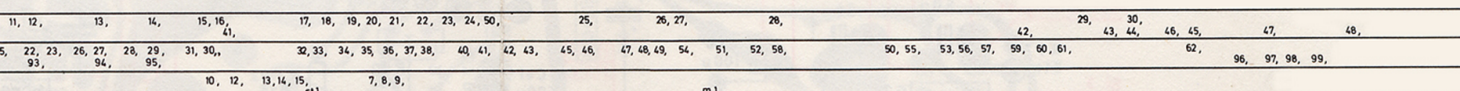
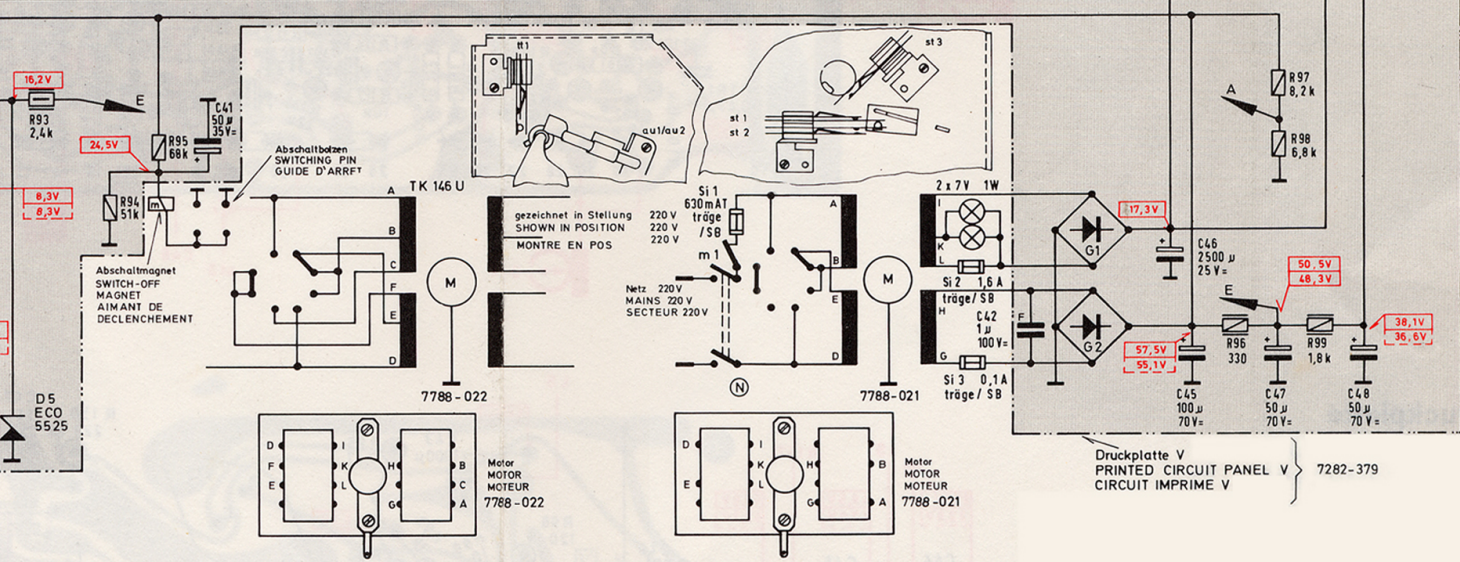
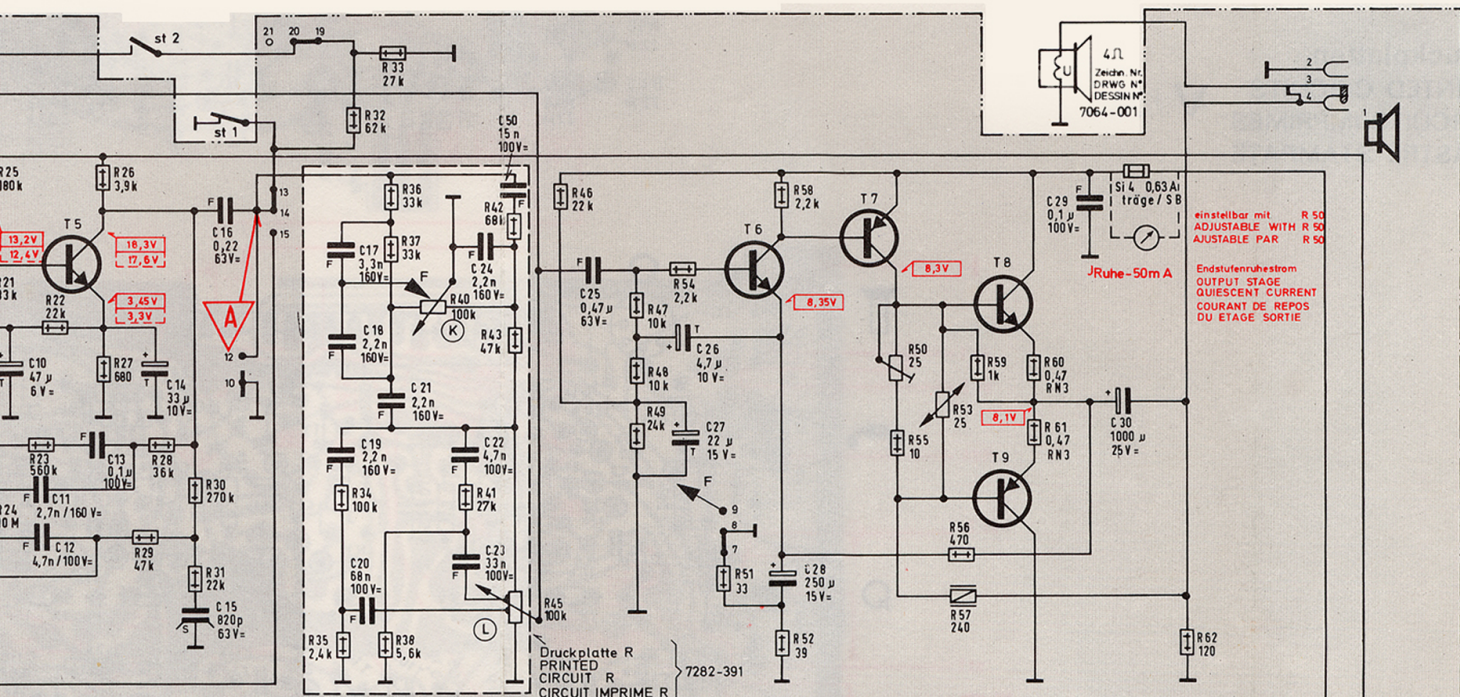
mit Grundig RVM Typ RV3  
gegen Chassis gemessen  
WITHOUT SIGNAL WITH GRUNDIG VTVM TYPE RV3  
INPUT RESISTANCE = 30M $\Omega$   
ANS SIGNAL AVEC GRUNDIG VM  $\Delta$  LAMPES  
RESISTANCE ENTREE = 30M $\Omega$

se auf Buchsenlötseite gesehen  
G VIEW OF SOCKETS  
S SOUDURES



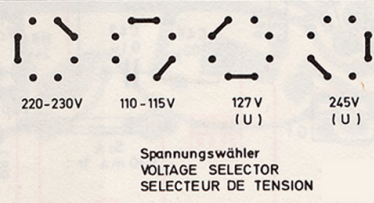
Sockettschaltung bei Metalltypen  
CONTACT ARRANGEMENT FOR METAL TYPES  
POSITION DES CONTACTS AUX TYPES METALLIQUES

Sockettschaltung bei Plastiktypen  
CONTACT ARRANGEMENT FOR PLASTIC TYPES  
POSITION DES CONTACTS AUX TYPES EN MATIERE PLASTIQUE



gezeichnet in Stellung „Halt“  
CONTACTS IN POSITION „STOP“  
MONTRE EN POS „STOP“

Betriebsart OPERATING POSITION	st 1	st 2	st 3
Rücklauf FAST REWIND REBOBINAGE	•		
Halt STOP ARRET		•	
Schnellstop PAUSE STOP MOMENTANE			•
Start START MARCHE		•	•
Vorlauf FAST WIND AVANCE RAPIDE	•		



- |  |                         |  |                         |
|--|-------------------------|--|-------------------------|
| T1 BC 184 B-T, C-T<br>BC 199 B/C<br>BC 239 B/C<br>BC 199 C n. Sonderb. 30 342<br>BC 173 C n. Sonderb. 30 342 | Siemens, Valvo oder JTT | T5 BC 107 B<br>BC 237 B<br>BC 171 B                            | Siemens, Valvo oder JTT |
| T2 BC 182 B-T<br>BC 107 B<br>BC 237 B  | Siemens, Valvo oder JTT | T6 BC 182 B<br>BC 107 B<br>BC 171 B<br>BC 237 B                | Siemens, Valvo oder JTT |
| T3 BC 183 B-T, C-T<br>BC 198 B/C<br>BC 238 B/C   | Siemens, Valvo oder JTT | T7 9654-036-97<br>18, 19 9654-016-97<br>110 9654-085-97        | Siemens, Valvo oder JTT |
| T4 BC 182 B<br>BC 107 B<br>BC 237 B<br>BC 171 B<br>BC 182 B  | Siemens, Valvo oder JTT | T8 BC 183 C<br>BC 107 A/B/C<br>BC 237 A/B<br>BC 107 A/B<br>JTT | Siemens, Valvo oder JTT |
| T5 BC 182 B  | Siemens, Valvo oder JTT | T9 9654-036-97<br>18, 19 9654-016-97<br>110 9654-085-97        | Siemens, Valvo oder JTT |

# Schaltbild CIRCUIT DIAGRAM SCHEMA

## TK 146 / TK 146 U



(39-5138-1000/3100)