

GRUNDIG

Service Anleitung

Tonband
Geräte

TS 1000 HiFi



Allgemeines

Die Zahlen im Text und bei den Abbildungen sind mit den Positionsnummern der Ersatzteilliste identisch. Teile die in der Ersatzteilliste nicht vorkommen sind durch Buchstaben gekennzeichnet.

Sämtliche mit Lack gesicherte Schrauben, die gelöst wurden, sind nachher wieder mit Lack zu sichern. Saubere Laufflächen tragen wesentlich zur Betriebssicherheit des mechanischen Teiles bei. Die Reinigung erfolgt ausschließlich mit **Spiritus**.

Sinterlager dürfen grundsätzlich nicht nachgeölt werden. Soweit nicht anders angegeben, können aufeinandergleitende Flächen mit BEACON 2 gefettet werden.

Alle Greifringe sind, wenn nicht anders angegeben, mit einem Spiel von 0,1-0,2 mm auf die Achse aufzusetzen.

Näher bezeichnete Hilfswerkzeuge, einen Schmiermittelsatz und Federwaagen bzw. Kontaktoren können vom GRUNDIG-Zentralkundendienst, 8500 Nürnberg, Beuthener Straße 55 oder den GRUNDIG-Niederlassungen bezogen werden.

Magnetische Werkzeuge dürfen nicht in die Nähe der Köpfe gebracht werden!!

Alle Meßwerte und Einstellungen sind der Montage-, Schmier-, Einstell- und Prüfvorschrift 31022-922 für das TS 1000 entnommen.

Mechanische Messungen und Einstellungen werden mit BASF-Band DPR 26, bei einer Nennspannung von 220 V $\pm 2\%$ durchgeführt.

Als Meßband für die elektrische Überprüfung und Einstellung ist der DIN-Leerteil C 264 Z oder gleichwertiges Band, möglichst von BASF zu verwenden. Alle Meßwerte beziehen sich auf 220 V $\pm 10\%$, ER 16, ER 17 am rechten Anschlag.

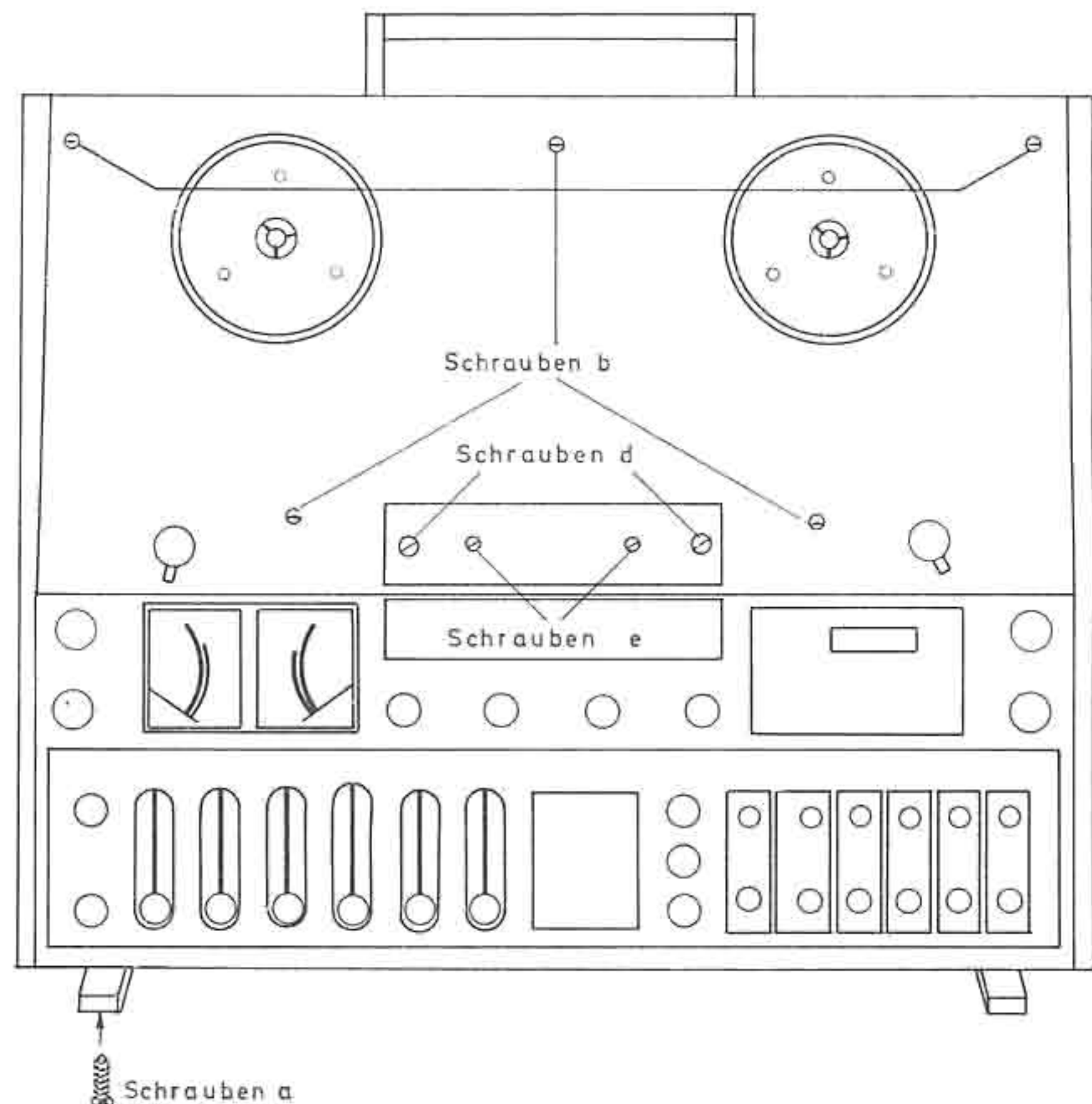


Abb. 1 Gerätevorderansicht

Abb. 2
Zum Abnehmen des Bodens ● sind die Schrauben ● herauszudrehen.

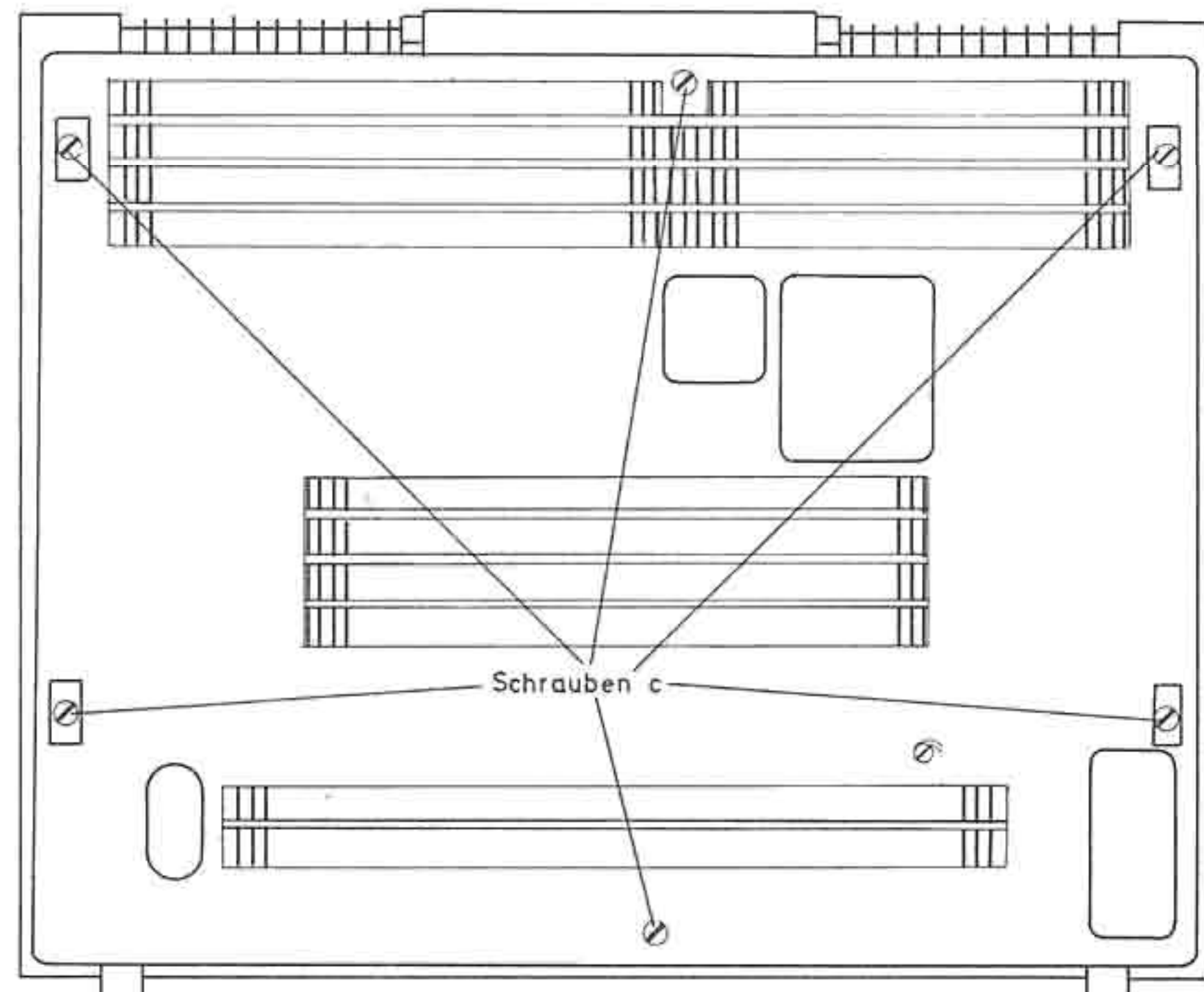


Abb. 2 Gehäuseboden 13

Mechanischer Teil

Kopfträgerwechsel

Der Kopfträger kpl. wird mit den Schrauben ● gelöst. Das Kopfhaus kann bis Ger. Nr. 10299 nur entfernt werden, wenn die Kopfträgerbrücke abgebaut ist.

Zum Lösen des Kopfhäuschens müssen 2 Blechschrauben an der Unterseite herausgedreht werden.

Ab Ger. Nr. 10300 ist das Kopfhaus von oben mittels den Schrauben ● zu lösen.

Ausbau und Einbau

Abb. 1
Zum Abheben des Gehäuseoberteiles ● zunächst die Schrauben ● in den Füßen herausdrehen und Füße abziehen. Nach Lösen der Schrauben ● kann die Abdeckung abgenommen werden. Sämtliche Bedienknöpfe brauchen nicht entfernt zu werden.

Riemenwechsel

Abb. 3

Zum Riemenwechsel (Riemen 77) wird das untere Tonwellenlager mit Motor abgeschraubt. Lauffläche der Schwungmasse 76 und der Riemenscheibe mit einem Lappen reinigen. Vor dem Wiedereinbau wird der Riemen zuerst auf die kleinere Riemenscheibe eingelegt und auf die zwei Zapfen des Kunststoff-Spurlagers gespannt (s. Abb. 3). Dann wird der komplette TW-Motorbaustein eingebaut und der Riemen vorsichtig von den Zapfen des Spurlagers auf die Lauffläche der Schwungmasse umgesetzt. Nach dem Einbau den Stecker wieder in die Platte einstecken.

Der Zählwerkriemen 111 ist frei zugänglich.

Die Bestellnummern der Riemen sind wie folgt:

Schwungmasse-Motor	07881-787.00
Zählwerk-Spulenteller	07881-789.00

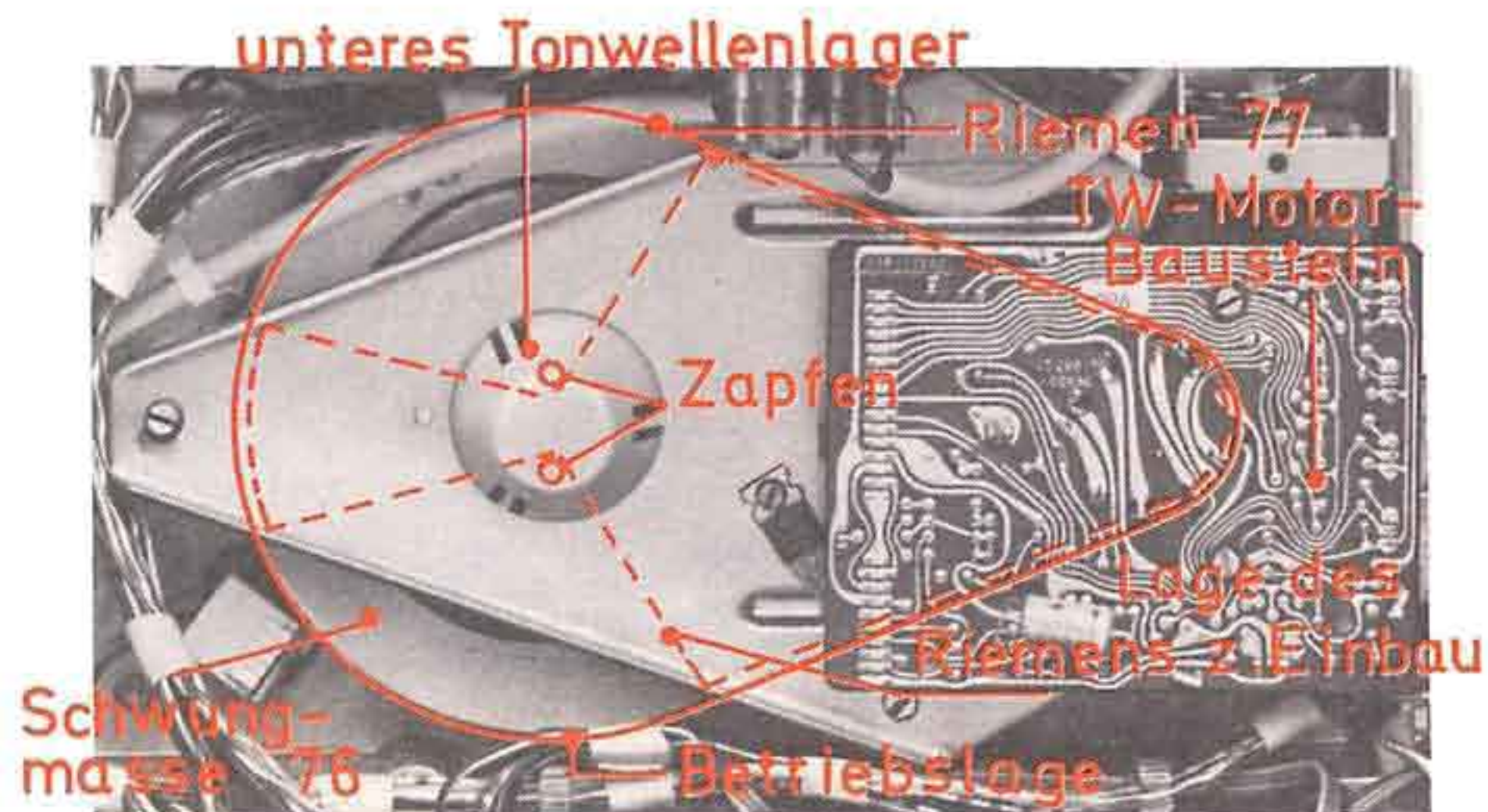


Abb. 3 Riemenwechsel

Antrieb

Die beiden Wickelteller werden direkt durch zwei kugelgelagerte Außenläufermotoren angetrieben. Zum Wechseln des Motors 34 muß der Spulenteller 35 entfernt werden. Zu diesem Zweck die Ansatzschraube 38 heraus-schrauben und Spulenteller 35 abnehmen, dabei das Bremsband 27 von der Trommel abheben. **Vorsicht!!!** Distanzscheiben auf der Achse nicht verlieren. Nach dem Lösen der 3 Schrauben c den Motor nach hinten herausziehen und Stecker von der Kondensatorplatte abziehen. Der Einbau erfolgt in umgekehrter Reihenfolge.



Die Schrauben müssen nach dem Wechsel des Motors wieder gleichmäßig angezogen und verlackt werden.

Vor dem Aufsetzen des Spulentellers 35 die Distanzscheiben auf die Motorachse stecken.

Beim rechten Motor muß der Zählwerkriemen 111 wieder aufgelegt werden.

ACHTUNG: Höhe des Spulenträgers kontrollieren, siehe Spulenträger!!!

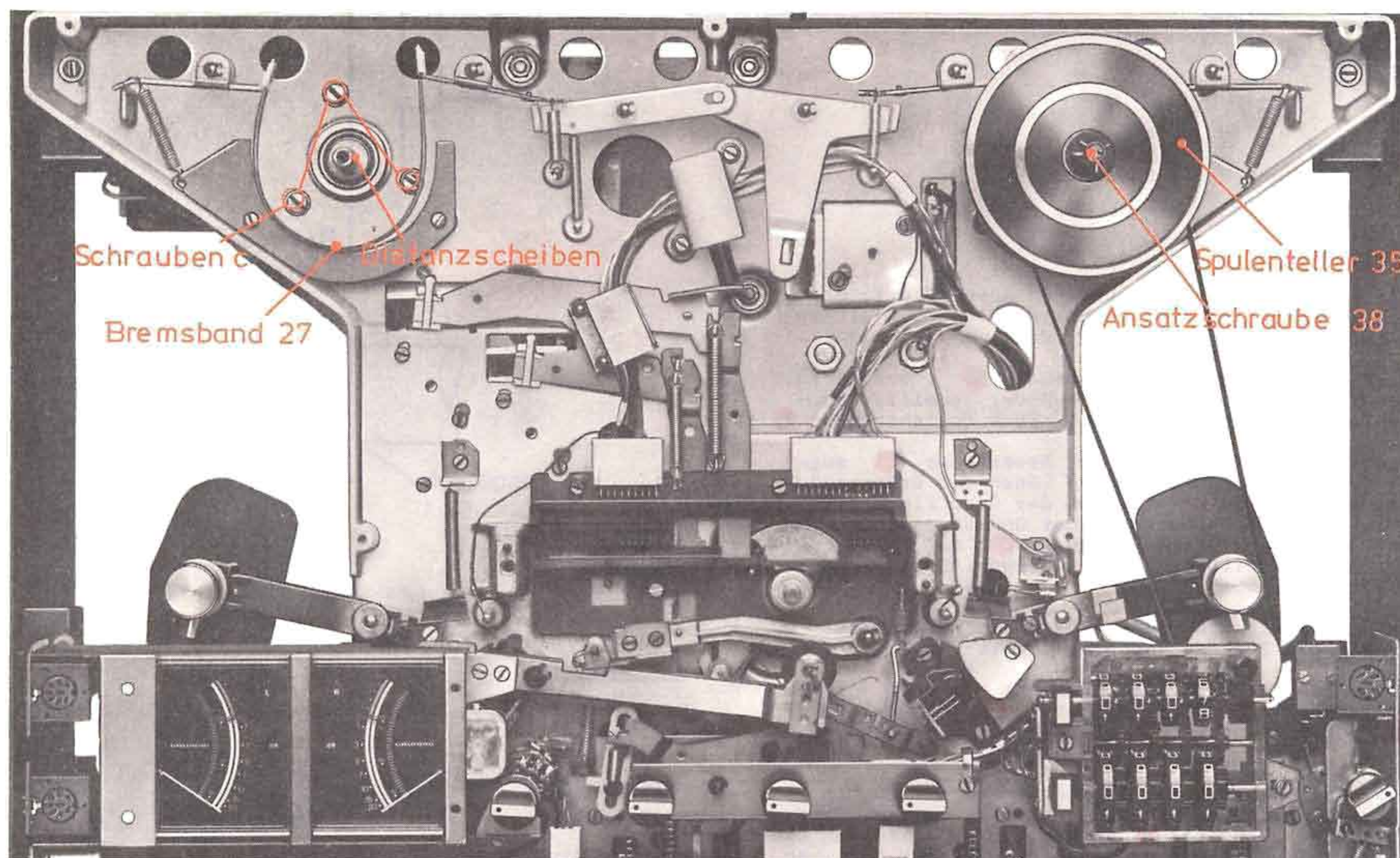


Abb. 4 Antrieb

Die Tonwelle wird von einem kollektorlosen Gleichstrommotor über einen Vierkantriemen angetrieben.

Beim Wechsel muß hierzu der komplette Tonwellenmotorbaustein ausgebaut werden.

Der Riemen **27** wird wie vorher beschrieben aufgelegt.

Spulenträger **45**

Die Spulenträger sind so montiert, daß das Band mittig in die Spulen einläuft. Eine Höhenkorrektur bzw. -kontrolle muß bei Motor- oder Spulenträgerwechsel vorgenommen werden.

Die Höhe des jeweiligen Spulentellers wird durch Unterlegen von Beilagescheiben 09605-024.00 und 09604-726.00 mit Lehre eingestellt. Bezugsebene ist das untere Fangblech **54.1** des Stellhebels (siehe Abb. 7).

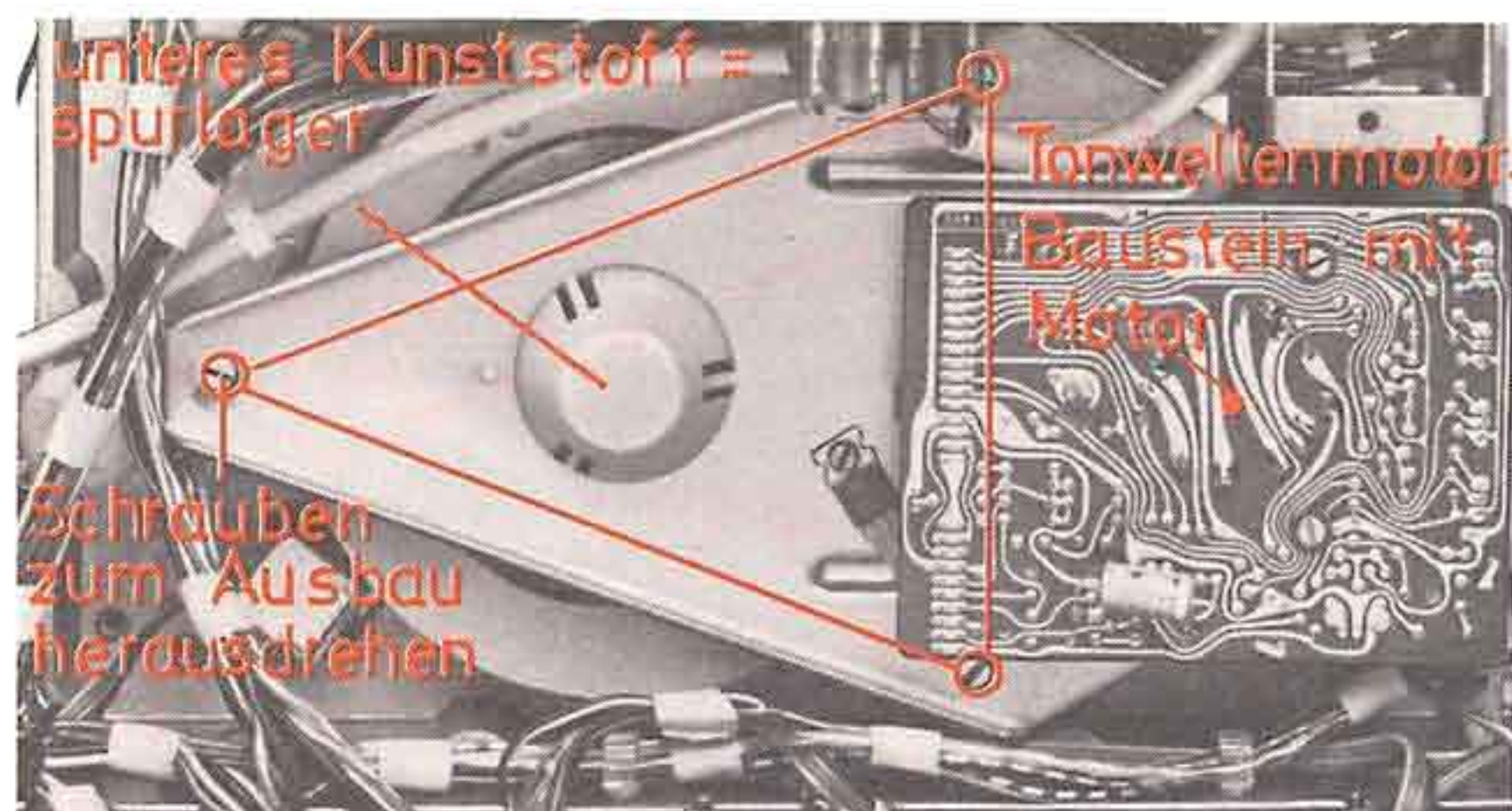


Abb. 5 Tonwellenantrieb

Scheibe wahlweise 2 Stück
MS 63 F 30 bK DIN 1751

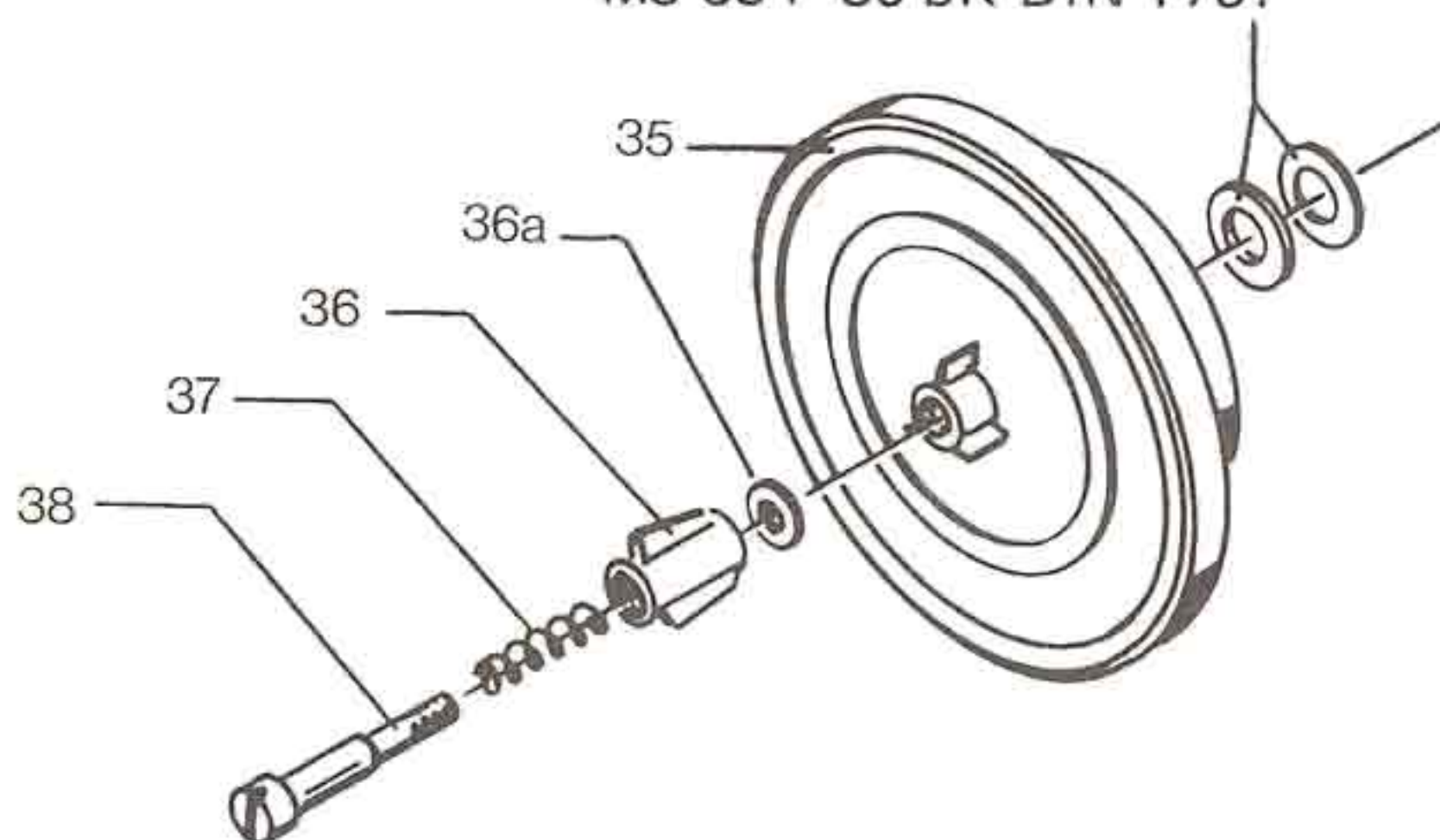


Abb. 6 Aufbau der Spulenträger

Stopbremsen

Sie sind als Servo-Bandbremsen ausgebildet, die den Spulenteller 180° umschlingen und von einem Klappanker **33** gelüftet werden.

Bremsbänder **27** und Bremshebel **28**, bzw. Bremshebel **29**. Zum Wechseln muß der jeweilige Spulenteller ausgebaut werden (siehe Spulenträger **45**).

Bremsüberlastfeder **30** und Bremsfeder **31** aushängen, Siri-Sicherungsring lösen und Bremsband auswechseln. Beim Aufsetzen der Greifringe das Spiel beachten. Überlastfeder und Bremsfeder wieder einhängen. Die Bremsfeder **31** muß in den mittleren Einschnitt eingehängt werden. Spulenträger wieder aufsetzen.

Beim Wechseln von Bremsbändern oder Bremshebeln müssen die Bremsen neu eingestellt werden.

Bei abgefallenem Bremslüftmagnet **33** muß zwischen Bremshebel **28** und Bremshebel **29** bzw. Bremshebel **29** und Bremshebel **28** ein Abstand von = 0,5 mm sein.

Bei angezogenem Bremslüftmagnet ist der Magnet so zu verschieben und festzuschrauben, daß das Band leicht am Anschlag **32** anliegt; es darf an den Einspannstellen nicht knicken. Ist dies der Fall, so ist der Bremshebel **28** bzw. Bremshebel **29** an den Federeinhängelappen zu biegen.

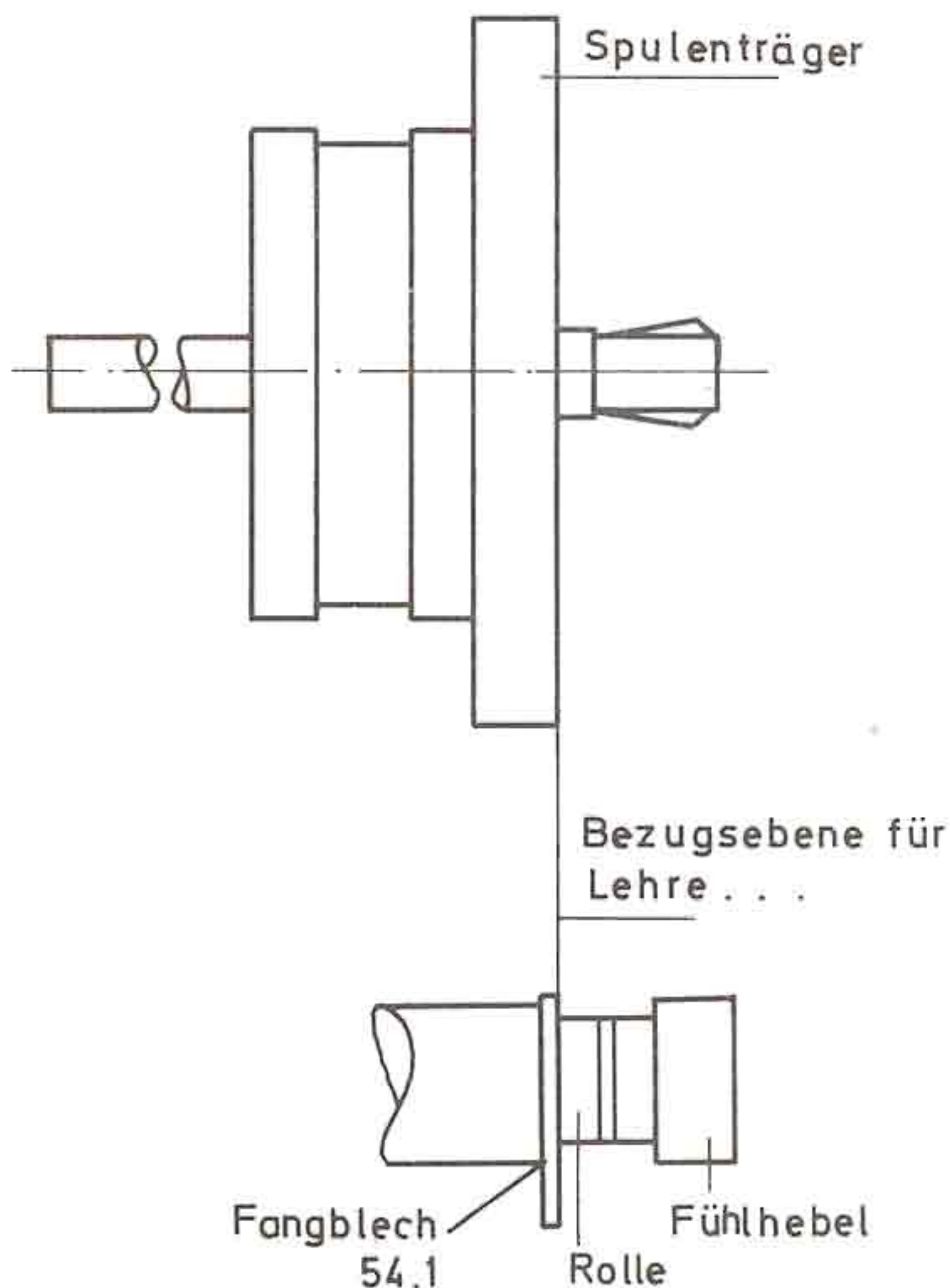


Abb. 7 Höhenjustage der Spulenträger

Bremsmomente

Gemessen mit Hilfe einer Leerspule mit aufgewickelmtem Seil.

Linker Wickelmotor
linksdrehend 660-1050.10⁻⁴Nm
rechtsdrehend 340- 480.10⁻⁴Nm

Rechter Wickelmotor
linksdrehend 340- 480.10⁻⁴Nm
rechtsdrehend 660-1050.10⁻⁴Nm

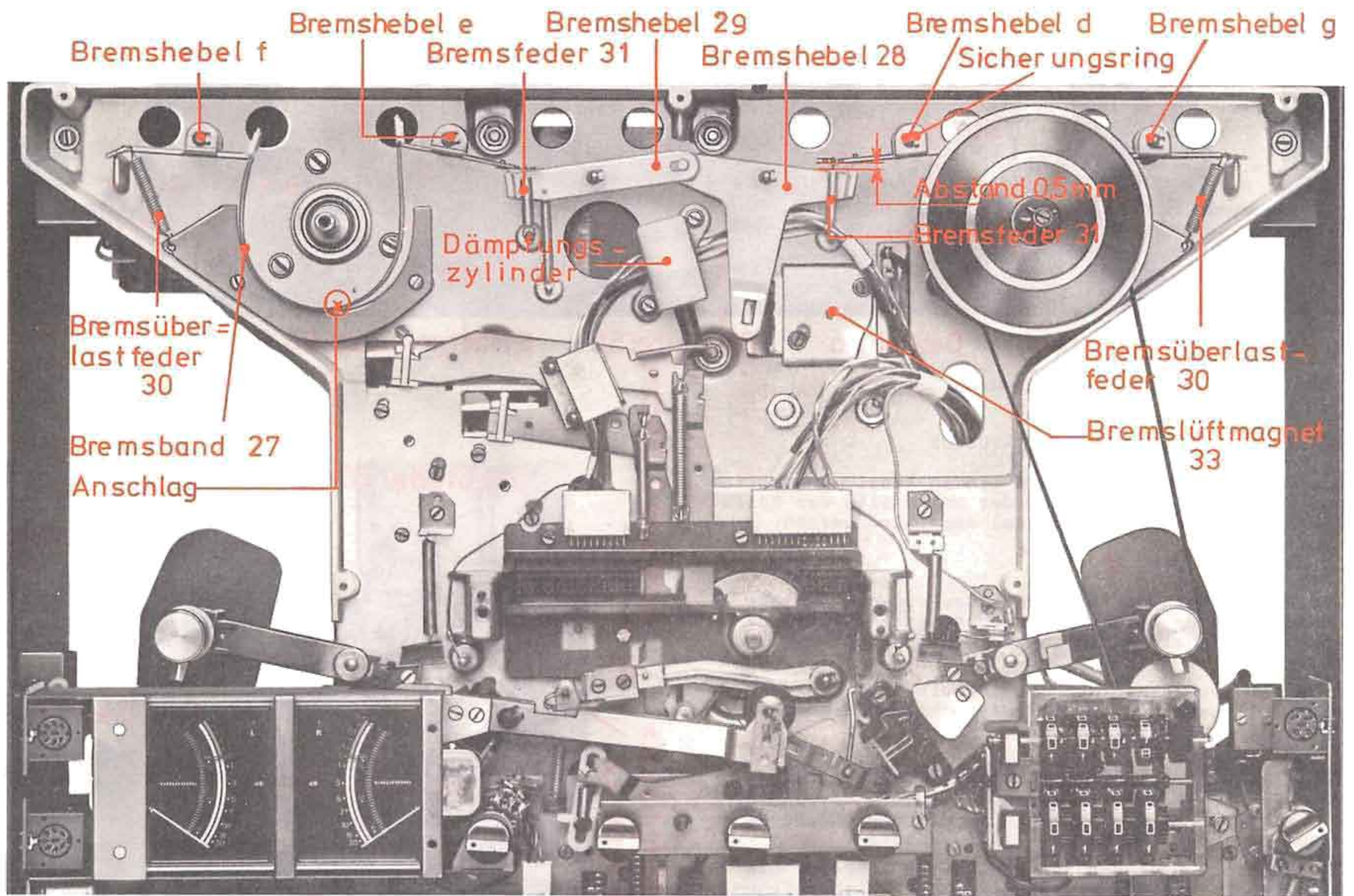


Abb. 8 Aufbau und Einstellung der Bremsen

Wechsel der Stellhebel bzw. der Steuergehäuse
 1. Stellhebel, links 31022-120.00

Der Instrumentenwinkel muß zunächst herausgeschraubt und die Zugfeder 68 ausgehängt werden. Gewicht a vom Stellhebel 51 abmontieren. Blende links, Gewicht links und Blende 64 komplett mit der Stabfeder 67a ausbauen. Die Blende links beim Herausnehmen nicht verkanten, sonst Beschädigungen im Steuergehäuse (Optokoppler, Fototransistor).

Auf der Rückseite des Gerätes Kappe 67 und Dämpfungsscheibe 66 aufgepreßt) abnehmen und Stellhebel nach vorne herausziehen; neuen Hebel einsetzen.

Mit Hilfe einer Einstelllehre die Höhe durch wahlweises Unterlegen von Beilagescheiben (09604-689.00/096604-523.00/096604-650.00) einstellen.

Als Bezugsfläche dient die Auflagefläche des Kopfträgers. Die untere Kante der Bandführung am Stellhebel (Fangblech 54.1) muß 6,35 - 6,45 mm tiefer liegen.

Nach der Höheneinstellung des Stellhebels erfolgt die Montage in umgekehrter Reihenfolge. Auf die Achse des Stellhebels werden Dämpfungsscheiben mit einem Axialspiel 0,05 - 0,1 mm aufgesetzt. Die Kappe 67 wird mit Silikonöl AK 100 000 (Wacker-Chemie) aufgefüllt und auf die Buchse aufgesetzt und eingedrückt.

Herausgedrücktes überflüssiges Silikonöl wird abgewischt. Feder zwischen Federsatzwinkel und Blende einhängen.

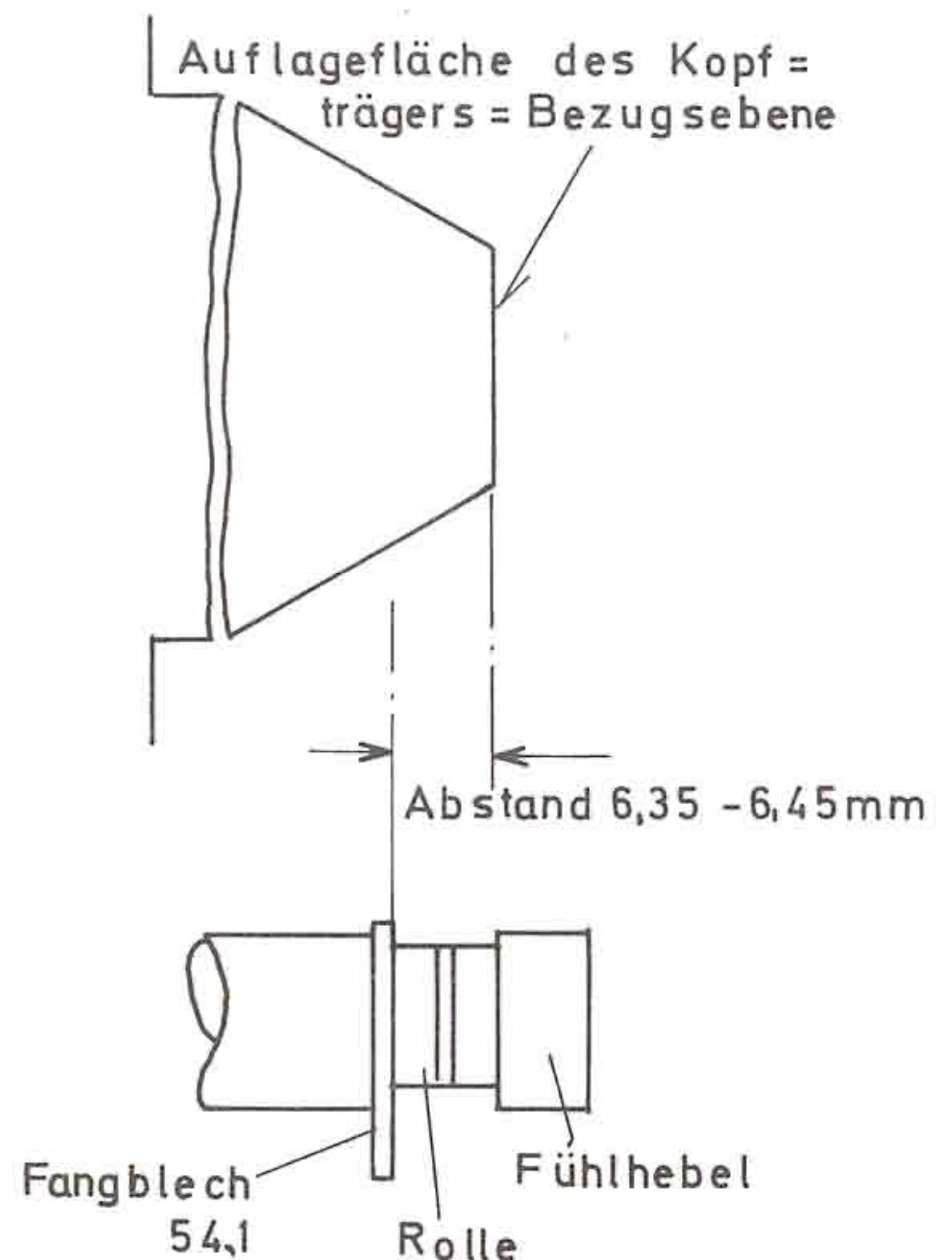


Abb. 10 Höheneinstellung der Stellhebel

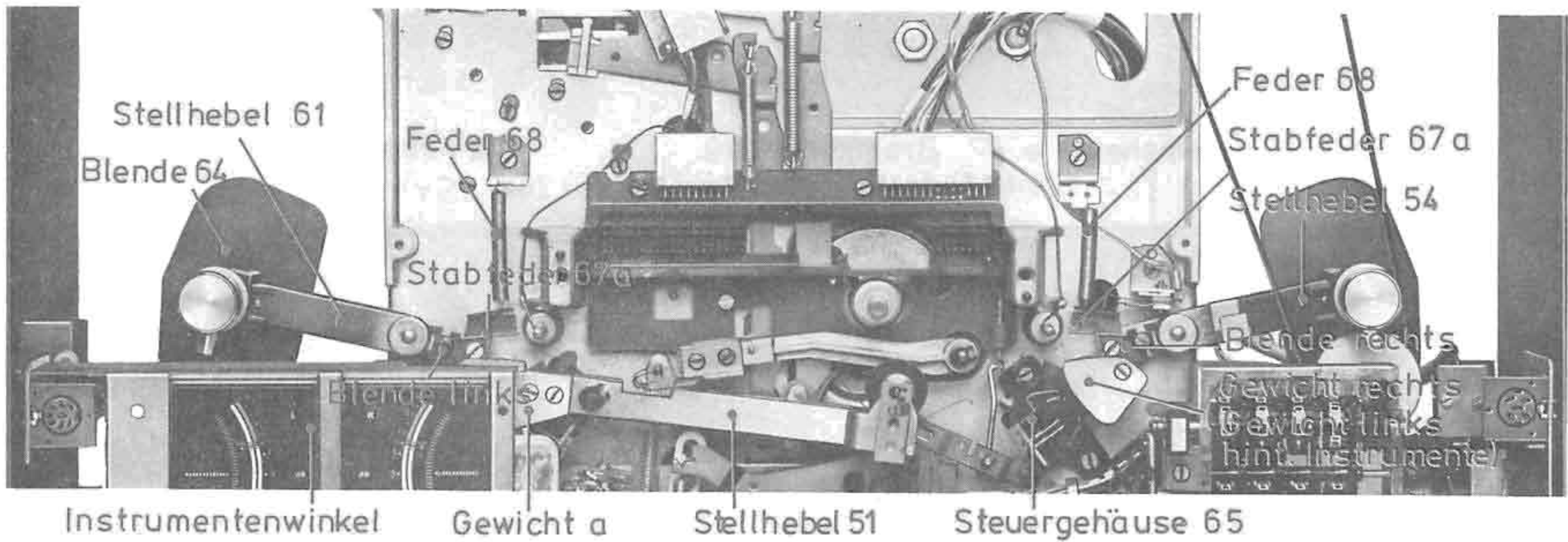


Abb. 9 Steuerhebel und -gehäuse

2. Stellhebel, rechts 31022-108.00

Der Ausbau erfolgt wie beim linken Hebel. Zusätzlich muß der Tachogenerator auf der Unterseite der Rolle (Fototransistor und LE-Diode) abgelötet werden.

3. Steuergehäuse 65

Zum Auswechseln der Steuergehäuse muß das Gewicht und die Blende abmontiert werden. Anschlußstecker von hinten abziehen und Steuergehäuse ausbauen und tauschen.

Nach dem Wechseln eines Stellhebels oder eines Steuergehäuses muß der Arbeitspunkt der Bandzugregelung eingestellt werden.

Bandzugregelung - Arbeitspunkteinstellung links

22er Spule mit Band auflegen und soweit vorspulen, bis sich auf beiden Spulen etwa die gleiche Bandmenge befindet. Gerät auf START schalten.

Die Verschraubung des Steuergehäuses lockern. Die Lage des Steuergehäuses ist solange zu verschieben, bis die Stabfeder von der Dämpfungskappe 2-2,5 mm entfernt ist.

Steuergehäuse wieder festschrauben.

Kontrolle (in Stellung PAUSE)

Die Motorspannung muß an den Punkten GE (BL) und GN (linker Motor) kontrolliert werden. Dabei wird der Stellhebel in Richtung Spulenteiler von Hand bewegt, bis die Stabfeder die Dämpfungskappe berührt.

Die Spannung soll zwischen 0 - 5 Volt liegen.

Bandzugregelung - Arbeitspunkteinstellung rechts

Die Einstellung und Kontrolle auf gleiche Weise wie links vornehmen.

Meßpunkte für rechten Wickelmotor GE (GN) und BL.

Instrumentenwinkel wieder befestigen.

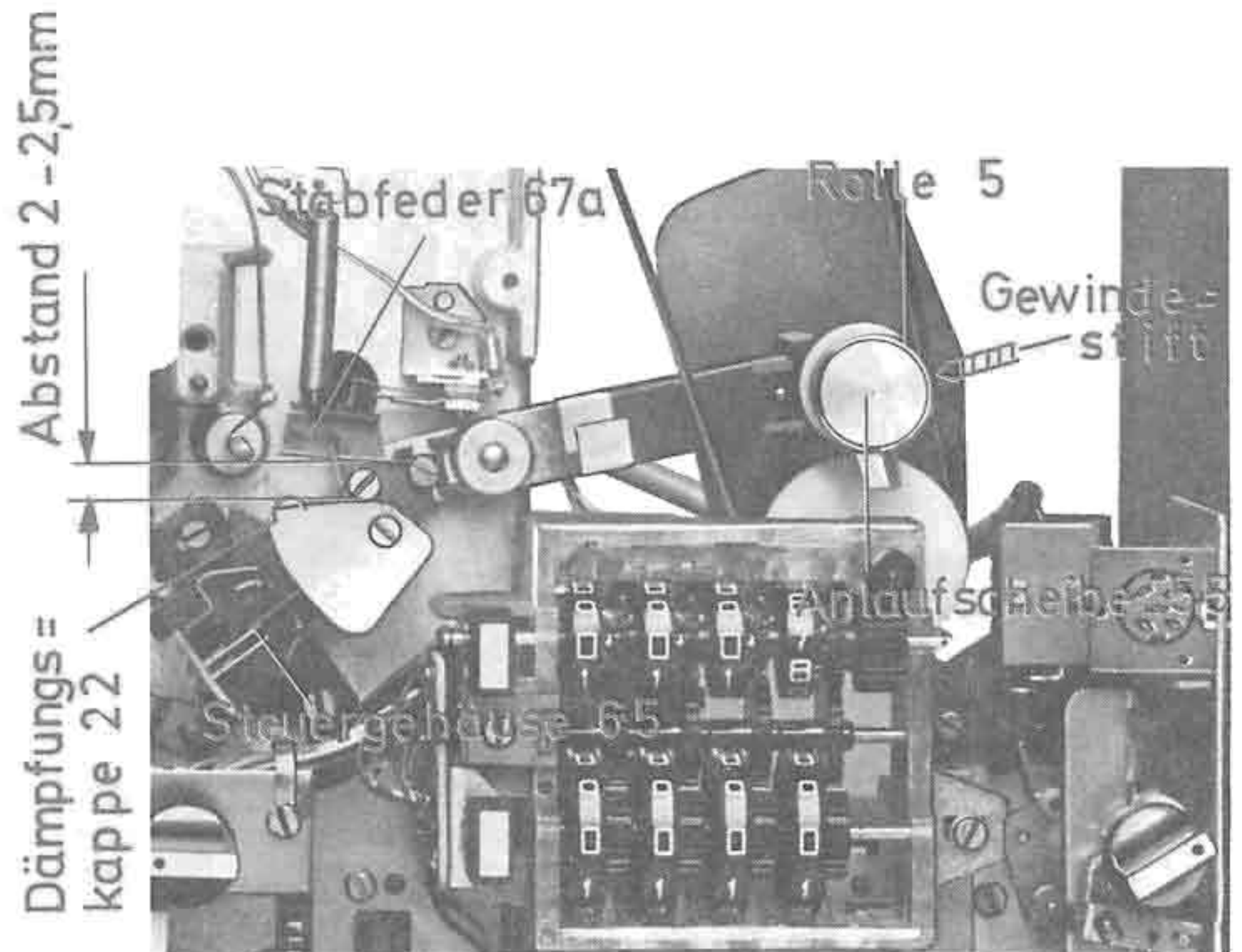


Abb. 11 Rechter Stellhebel (Arbeitspunkteinstellung)

Andruckrolle 62

Zum Austauschen muß der Greifring entfernt werden. Beim Ausbauen die Beilagescheiben aufbewahren und bei der Montage in der richtigen Reihenfolge wieder einsetzen.

Die Justierlasche am Andruckrollenhebel darf hierbei nicht verändert werden.

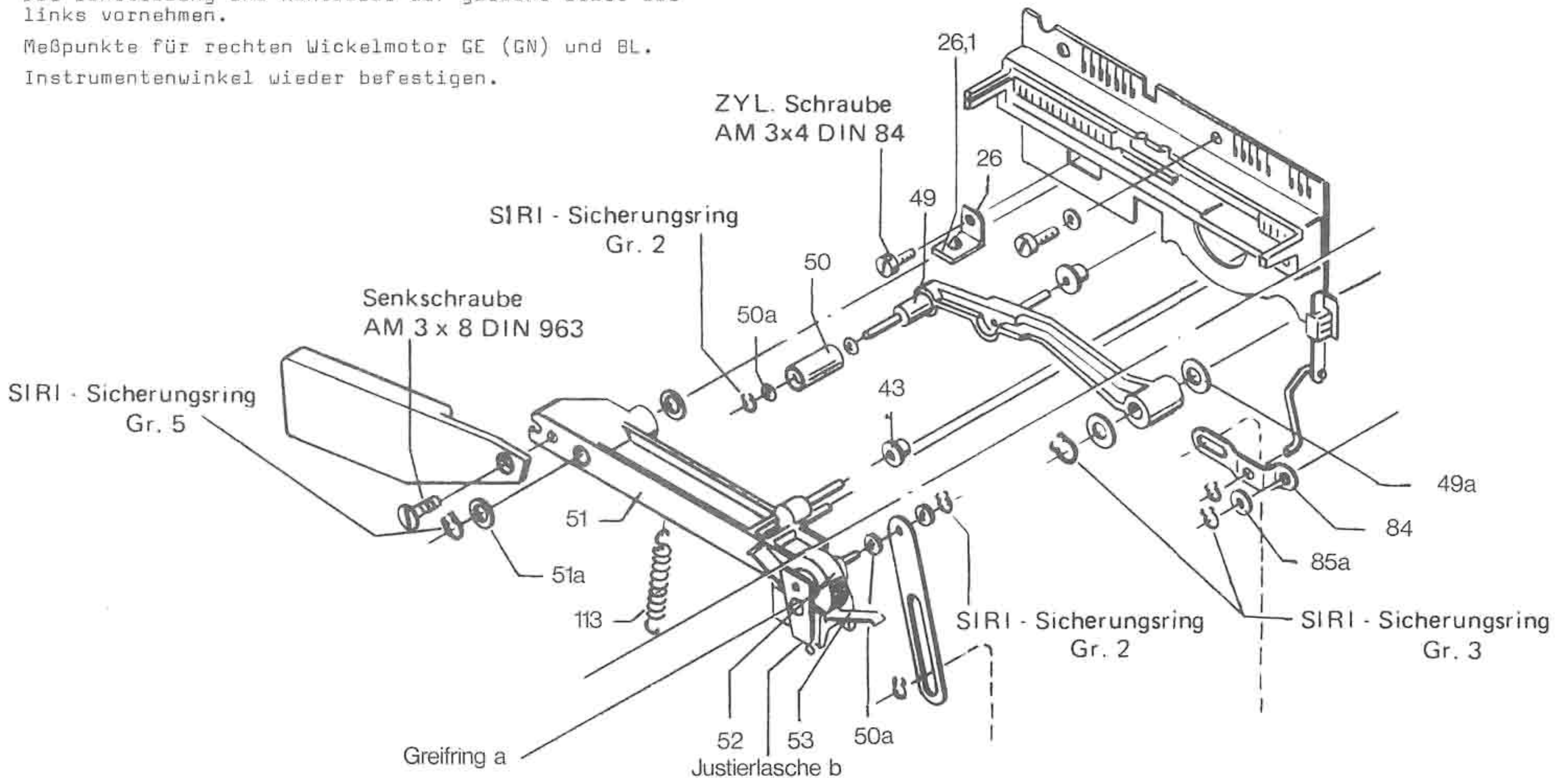


Abb. 12 Andruckrollenhebel

Rollen 75 links und rechts

Beim Einsetzen der Rollen (Bronzescheiben 0,15 mm Dicke) in die Stellhebel muß ein Axialspiel von 0,05 - 0,1 mm eingehalten werden.

Zum Ausbau muß die Anlaufscheibe 55 am Gewindestift 6 gelockert werden. Die Unterlegescheiben müssen bei der Montage wieder richtig eingesetzt werden.

Die Rolle des rechten Stellhebels besitzt auf ihrer Unterseite eine Stroboskopscheibe, die bei Reparaturen vorsichtig behandelt werden muß.

Tonwelle mit Schwungmasse 76

Die Tonwelle ist in die Schwungmasse fest eingepreßt und muß komplett ausgetauscht werden.

Zu diesem Zweck Steckverbindung zum Kabelbaum lösen, Ölfangscheibe von der Tonwelle abnehmen (Gerätevorderseite) und Traverse mit Tonwellenmotorbaustein heraus-schrauben, Riemen von der Schwungmasse ziehen und kompletten Baustein herausheben.

Vor dem Einbau ist der Lagertopf innen am Boden mit BEACON 2 zu schmieren und der Antriebsriemen aufzulegen.

Traverse festschrauben und verlacken.

Die Schrauben am Lagerflansch dürfen nicht verstellt werden um die max. Abweichung von 5' (Senkrechtstellung Tonwelle zur Kopfträgerbrücke) zu erhalten.

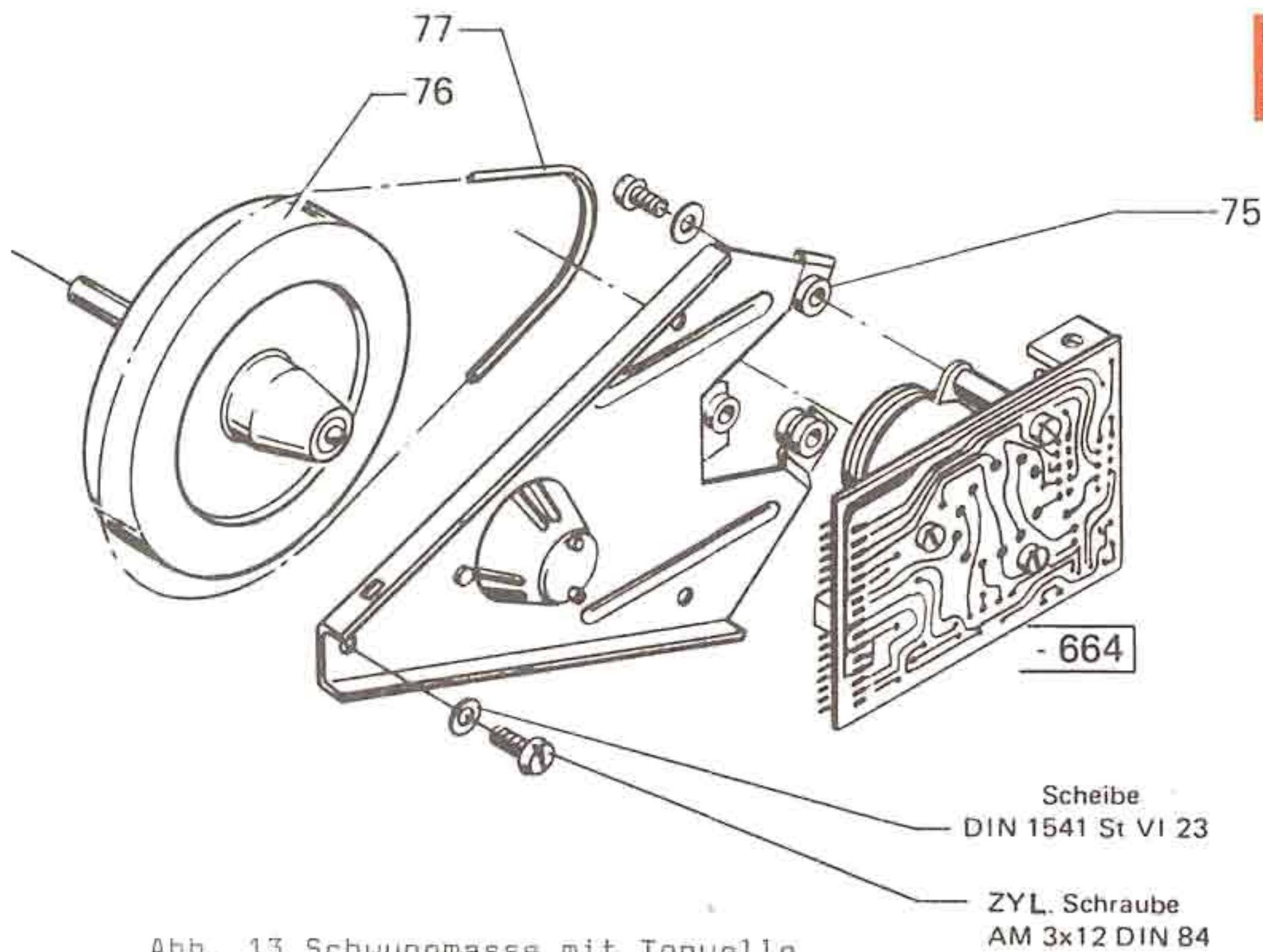


Abb. 13 Schwungmasse mit Tonwelle

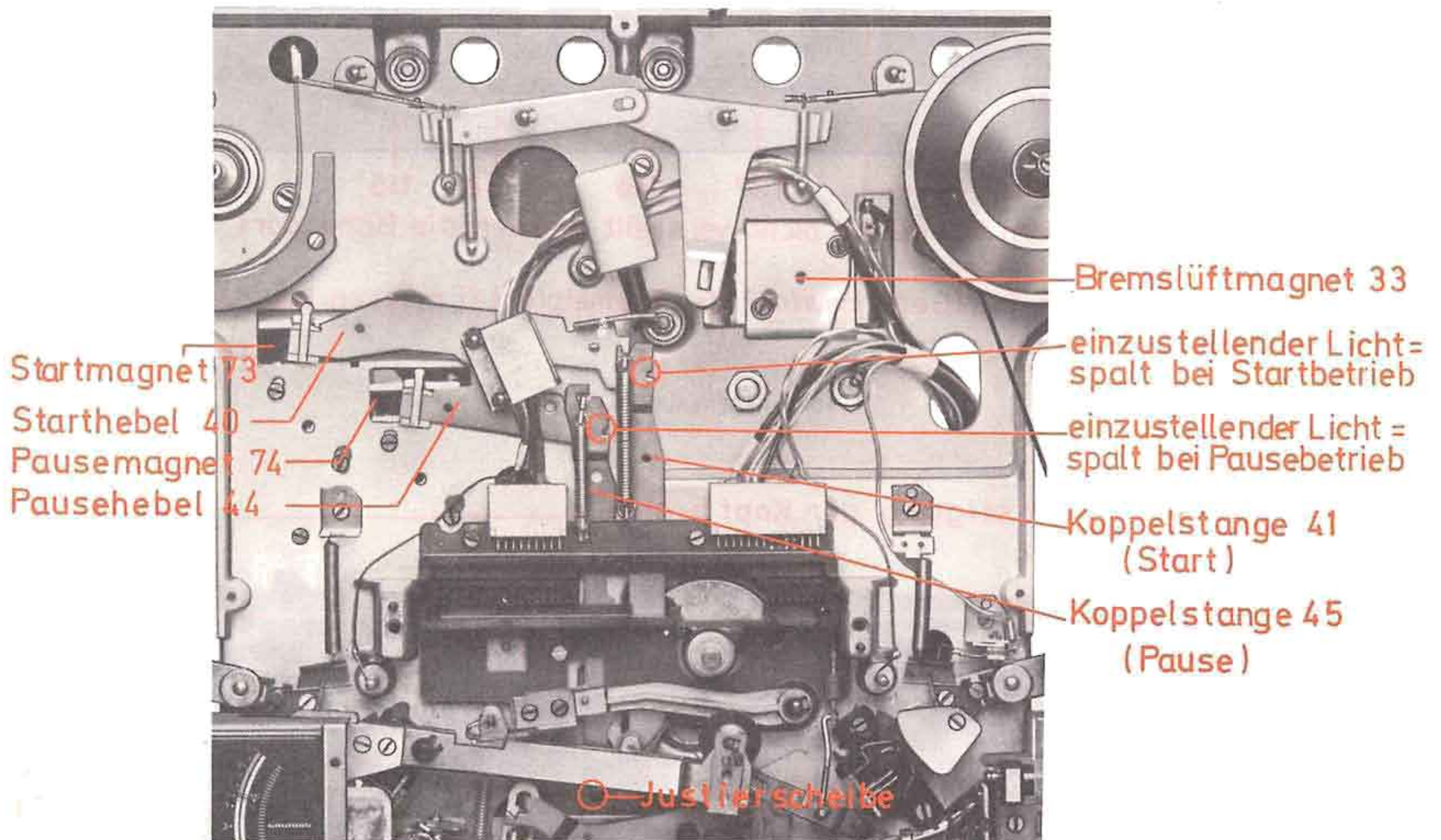


Abb. 14 Magnete

Magnete

Startmagnete 73

Der Startmagnet, siehe Abb. 14 wird in angezogenem Zustand bei leicht angezogenen Befestigungsschrauben mittels eines Exzentrerschlüssels eingestellt.

Der zwischen der Nase des Starthebels und der Kerbe der Koppelstange entstehende Lichtspalt muß annähernd zu Null werden. Hierdurch ist gewährleistet, daß der Starthebel von der Koppelstange ca. 0,5 mm abhebt.

Anschließend werden die Befestigungsschrauben angezogen.

Pausemagnet 74

Der Pausemagnet wird in angezogenem Zustand bei leicht angezogenen Befestigungsschrauben mittels Exzentrerschlüssels so eingestellt, daß die Achse der Einschwenkrolle 0,5 mm vom Rollenhalter abhebt.

Mit der Justierscheibe, die sich an der Koppelstange befindet, wird der Abstand zwischen der Tonwelle und der Andruckrolle eingestellt.

Der Abstand muß 0,5 - 0,1 mm betragen.

Bremsmagnet 33

Die Einstellung ist wie unter Stopbremsen beschrieben vorzunehmen.

Bandlauf (Waagrechtbetrieb)

Zunächst wird ohne Kopfträger die Parallelität, sowie das Andruckrollengefälle, eingestellt.

Die Andruckrolle muß parallel, d.h. ihr höchster Punkt des Aussendurchmessers an der Tonwelle anliegen. Ist dies nicht der Fall wird die Lage der Andruckrolle durch Biegen der Achse im Drehpunkt des Andruckrollenhebels **51** korrigiert.

Durch Verschieben der Justierlasche am Andruckhebel wird die Andruckrolle so eingestellt, daß die Andruckrolle im Startbetrieb 5 Umdrehungen (bei angehobener Rolle) nach unten läuft.

Die eigentliche Bandlaufüberprüfung erfolgt mit DP 26 bzw. DPR 26 in Bandmitte bei 9,5 cm/s Geschwindigkeit.

Zu diesem Zweck wird der zum Gerät gehörende Kopfträger montiert. Die Andruckfeder am Andruckrollenhebel ist zu entfernen.

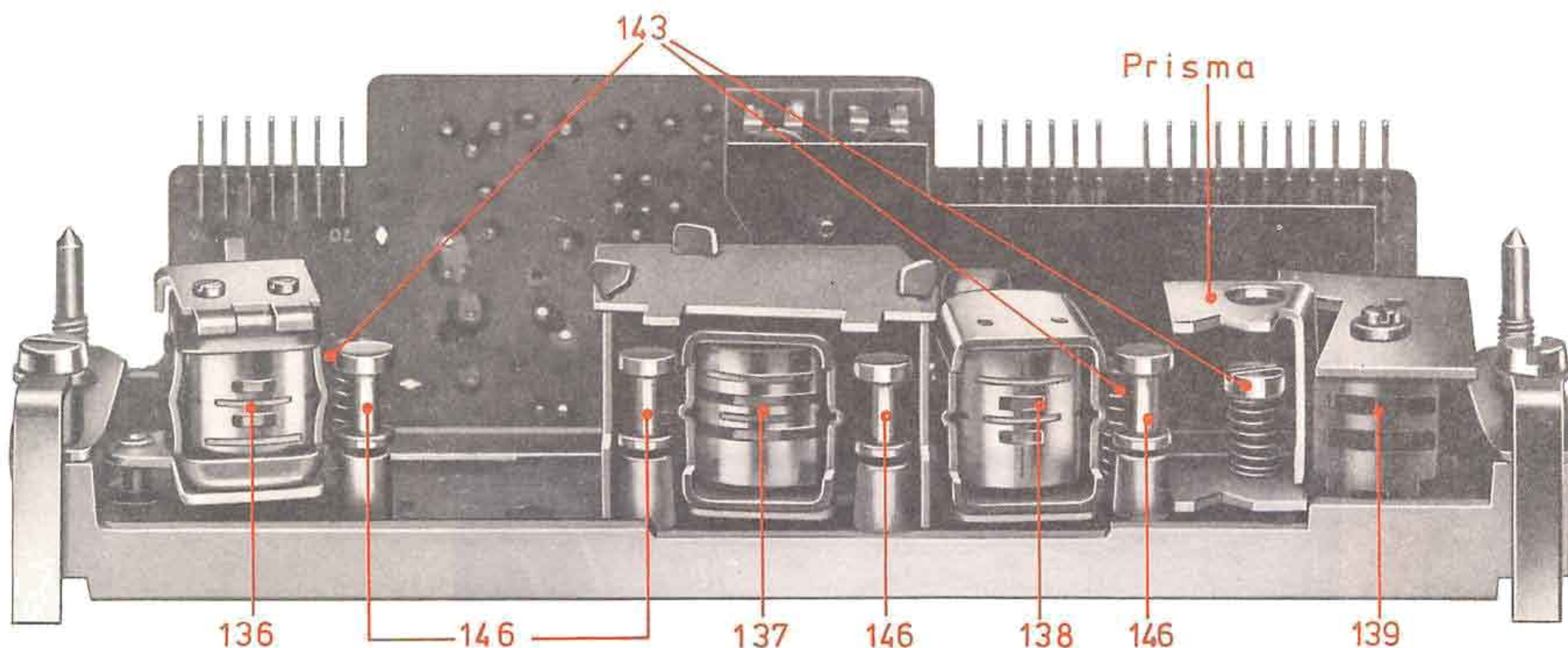
Mit eingelegtem Band (DP 26) wird überprüft, ob das Band in der Mitte der Andruckrolle läuft. Gegebenenfalls kann an der Achse im Drehpunkt des Andruckrollenhebels gebogen werden.

In normaler Vorwärtsrichtung (Start-Betrieb) darf das Band an keiner Banführung umknicken oder Blasen bilden. Eventuelle Korrektur erfolgt an der Stellschraube am Kopfträger für das Taumellager in Bandlaufaufrichtung.

Bei Reverskopfträger ist auch im Reversbetrieb zu prüfen, ob sich der Bandlauf verschlechtert hat. Hierbei wird das Band DPR 26 (rückseitenbeschichtet) verwendet. Korrekturen sind an der Stellschraube für das Taumellager vorzunehmen.

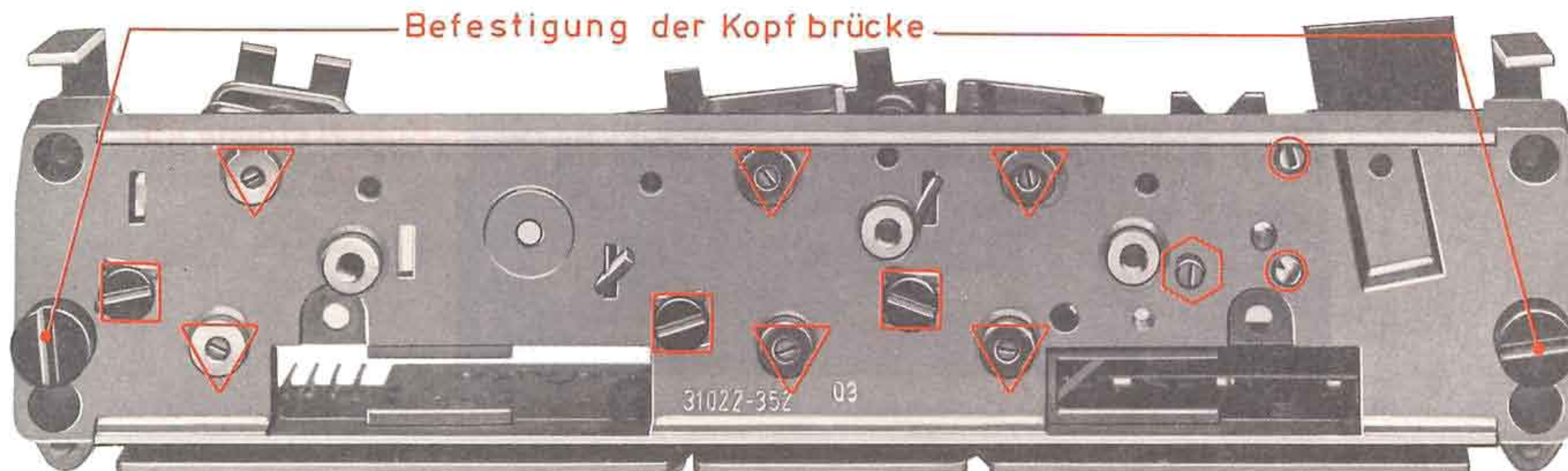
Dieser Vorgang wird solange wiederholt, bis sich ein Kompromiß zwischen Normal- und Reversbetrieb ergibt.

Der mechanische Bandlauf wird bei der elektrischen Einstellung optimiert.



Die Höhenführungsbolzen 146 dürfen nicht verstellt werden, die Höhe darf nur mit den Köpfen justiert werden.
Die Ansatzschrauben 143 (Gegengewicht der Taumelplatte) müssen bis zum Anschlag eingeschraubt werden.

KOPFTRÄGERBRÜCKE



- ▽ Schraube h, zur Höheneinstellung
- Schraube n, zur Senkrechtstellung
- Diese Schrauben für das Prisma, dürfen nicht verstellt werden.
- ◇ Wird nur bei Bedarf, bei optischer Kontrolle des Bandlaufes einjustiert

JUSTAGESCHRAUBEN DER KÖPFE

Elektrischer Teil

Allgemeines

In diesem Gerät wurden alle Vorteile der vollelektronischen Laufwerk- und Verstärkersteuerung ausgenutzt und die Mechanik durch elektronische Bauteile auf ein Minimum reduziert.

Das TS 1000 ist für auswechselbare Kopfträger mit 2-Spur-Stereo, 4-Spur-Stereo und 4-Spur-Stereo mit Auto-Reverse bei Wiedergabe ausgerüstet.

Die Kontaktbelegung der Buchsen ist aus dem Schaltplan ersichtlich. Alle Meßwerte sind der Prüf- und Einstellvorschrift 31022-923 entnommen und beziehen sich auf eine Nennspannung von 220 V/50 Hz \pm 10%.

Aus dem laufenden GRUNDIG-Meßgeräteprogramm empfehlen wir zum Messen an Tonbandgeräten: Regeltrenntrafo RT 4 A, Tongenerator TG 5, Multimeter UV 5A, NF-Millivoltmeter MV 5-0, Klirranalysator KM 5A, Stab. Netzgerät SN 41, Tonhörschwankungsmesser ME 102 C (Fa. Woelke).

Ein NF-Meßverteiler (siehe Tonband- und Cassetten-Kompendium vom KD) ist ratsam um durch einfache Umschaltung die einzelnen Meßgeräte zu oder wegschalten zu können.

Angaben über Meßschaltungen und Meßbedingungen finden Sie vor jedem Absatz.

Die Schaltungstechnik dieses Gerätes wurde auf Steckbausteine (Moduln) untergebracht. Einzelnen Reglern wurde die Plattenbezeichnung bzw. der Buchstabe vorangesetzt, z.B. GR 54 = Regler 54 auf dem Wiedergabeverstärker-Baustein.

Hinweis:
Nach Wechseln eines Module muß dieses, wenn nötig, nachgeglichen werden.

Zuordnung zu den Moduln:

- A = Mikrofon-Buchsen-Baustein
- B = Buchsen-Baustein
- C = Eingangsverstärker
- D = Automatik-Mischverstärker
- E = Elektronischer Schalter
- F₁ = NR-Baustein (Wiedergabe)
- F₂ = NR-Baustein (Aufnahme)
- G = Wiedergabeverstärker
- H = Aufnahmeentzerrer
- J = Spurwahl-Oszillator-Platte
- K = Laufwerksteuerung
- L = Steuerlogic-Baustein
- M = Steuerelektronik
- N = Pegelregler-Baustein
- O = Kopfhörer-Verstärker
- OK = Optokoppler
- P = Sensortasten-Baustein
- Q = Kopfhörerbuchsen
- R = Netzteil- und Motorbaustein
- S = Spannungswähler
- T = Tonwellen-Motor-Baustein
- U = Reverse-Baustein
- V = Leiterplatte V
- W = Leiterplatte W
- X = Reserve-Kopfträger
- Y = Kopfträger 4-Spur + 2-Spur
- Z = Kopfverdrahtungsplatte

Funktionskontrolle

Um Fehler in der Funktion vorweg zu erkennen sollte als erstes eine Überprüfung der Laufwerksteuerung und Steuerlogic vorgenommen werden.

Vor dem Einschalten muß gewährleistet sein, daß alle Sicherungen überprüft wurden.

Richtige Spannung (Spannungswähler) und Anschlüsse des TS 1000 werden vorausgesetzt, ferner, daß das Gerät eingeschaltet und ein Band aufgelegt ist.

Anhand der Abb. 1 sind die einzelnen Funktionen zu überprüfen, die erfüllt werden müssen.

Abb. 2 dient zur Messung während der Funktionsabläufe (Magnetsteuerung und Bandzuregelung). Die

Abb. 3 ist zur Überprüfung der Ausgänge des Steuerlogic-Bausteins zu verwenden.

Mit Hilfe der beiden Tabellen ist eine Fehlereinkreisung und schnelle Fehlerbestimmung während der Funktionskontrolle gegeben.

Erst nach dieser Kontrolle ist eine Reparatur bei Aufnahme und Wiedergabe vorzunehmen.

Neue Funktion	Laufende Funktion							
	Stop	Start	Pause	Schneller Vorlauf	Schneller Rücklauf	Voreinpegeln	Aufnahme Start	Aufnahme Pause
Stop	A	A	A	A	A	C	B	B
Start	A	A	A	A	A	X	B	B
Pause	A	A	A	A	X	B	B	B
Schneller Vorlauf	A	A	X	A	C	B	X	
Schneller Rücklauf	A	A	X	A	C	B	X	
Voreinpegeln	A	A	A	A	A	B	B	
Aufnahme Start	A	X	X	A	A	X	A	
Aufnahme Pause	A	X	X	A	A	X	A	

A sinnvoll
B sinnvoll, nur erreichbar durch Berühren von zwei Sensoren
C sinnvoll, laufende Funktion wird dabei nicht gelöscht
X gesperrt

Abb. 1 Funktionsfolge

Laufende Funktion	Ausgänge auf der Platte L												
	17	16	15	14	13	12	11	9	8	7	6	5	4
Stop	L	L	L	H	L	L	L	L	L	L	L	H	L
>	L	L	H	L	L	L	L	H	H	L	L	L	H
Pause	L	L	L	L	L	H	L	L	H	L	L	L	L
<<	L	H	L	L	L	L	L	L	L	L	L	H	H
>>	H	L	L	L	L	L	L	L	L	L	L	H	H
Verstärkerbetrieb bei Stop	L	L	L	H	H	L	H	L	L	L	L	H	L
Aufnahme >	L	L	H	L	H	L	H	H	H	L	L	H	H
Aufnahme Pause	L	L	L	L	H	H	H	L	H	L	L	H	L
Cueing <<	L	H	L	L	L	L	L	L	L	L	L	L	H
Cueing >>	H	L	L	L	L	L	L	L	L	L	L	L	H
Verstärkerbetrieb bei <<	L	H	L	L	H	L	L	L	L	L	L	H	H
Verstärkerbetrieb bei >>	H	L	L	L	H	L	L	L	L	L	L	H	H
Stop nach <<(Eing.10"H")	L	L	L	H	L	L	L	L	L	L	L	H	L
Stop nach <<(Eing.10"L")	L	L	L	H	L	L	L	L	L	L	L	H	L
Stop nach >>(Eing.10"H")	L	L	L	H	L	L	L	L	L	H	L	H	L
Stop nach >>(Eing.10"L")	L	L	L	H	L	L	L	L	L	L	L	H	L

Abb. 2 Ausgänge des Steuerlogic-Bausteins

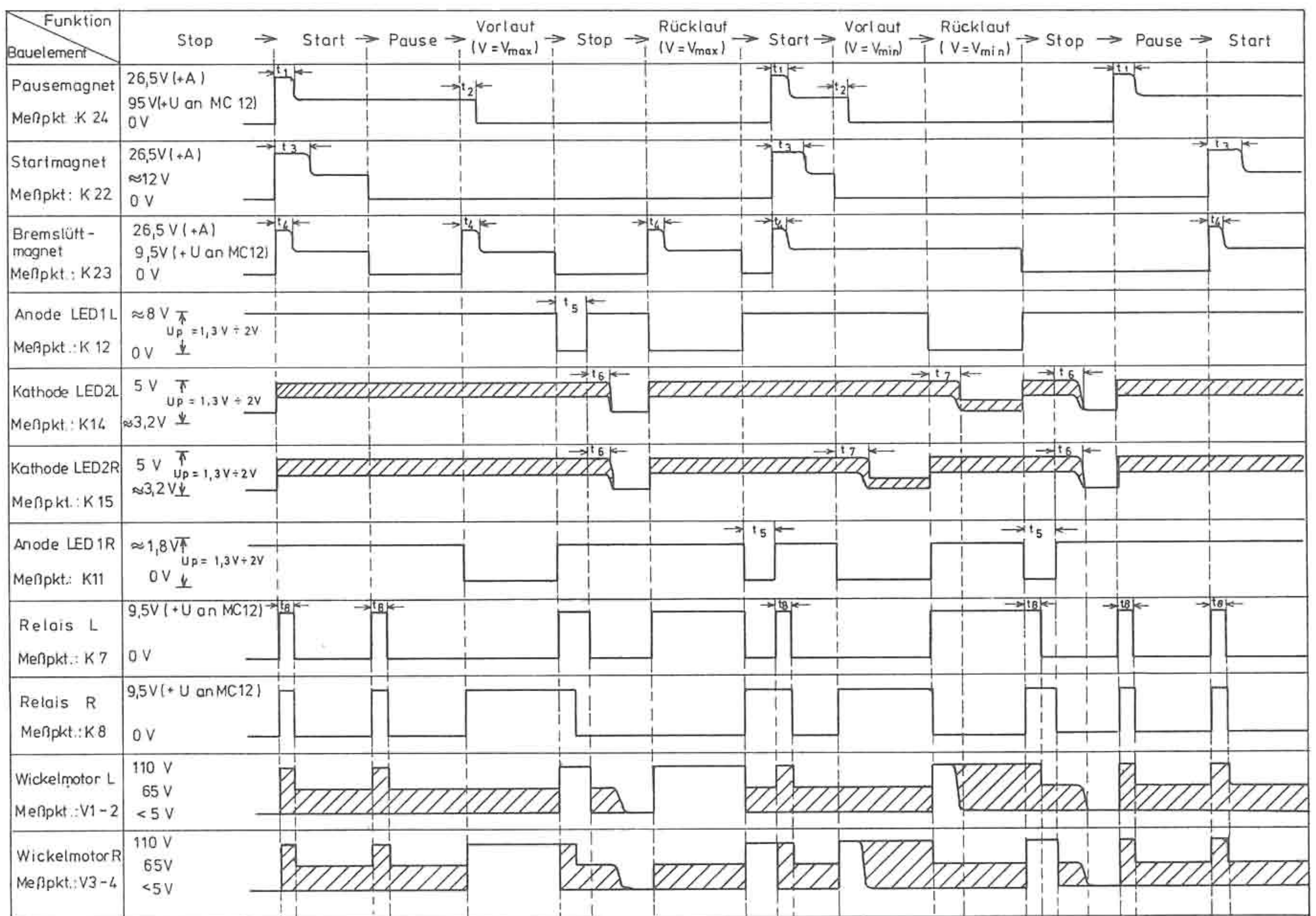


Abb. 3 Funktionstabelle

Erläuterungen zum Funktionsablaufdiagramm

Gemessen werden die Spannungen an den genannten Punkten gegen Masse.
Die Spannungen an den Wickelmotoren werden zwischen den Punkten V 1-2 und V 3-4 gemessen.

Zeiten

$t_1 = 300 \div 600$ ms
 $t_2 = 150 \div 300$ ms
 $t_3 = 700 \div 1500$ ms

$t_4 = 200 \div 450$ ms

$t_5 =$ Zeit bis Band zum Stillstand gekommen ist

$t_6 = 500 \div 1000$ ms

$t_7 =$ Zeit bis Sollgeschwindigkeit erreicht wird

$t_8 = 300 \div 600$ ms

Zeichenerklärung

— definierte Spannungen, die nur von der Batteriespannung bzw. Netzspannung abhängig sind.

/// Bereich, in dem sich die Spannung bewegen kann. (z. B. wenn eine Leuchtdiode ausgeschaltet ist; bei regelbarer Umspulggeschwindigkeit; bei Bandzugregelung)

| Diese gestrichelte Linie verbindet Spannungsänderungen in der gleichen Zeit.

Montage und Justieren der Tonköpfe

Beim Wechseln abgenutzter oder defekter Köpfe muß sorgfältig auf die mechanische und elektrische Einstellung geachtet werden.

Montage

Zum Kopfwechsel ist der Kopfträger abzuschrauben. Die beiden Schrauben **137** gleichmäßig herausdrehen und das Kopfhaus mit den beiden Schrauben **138** lösen.

Der Löschkopf **135** ist beim Festschrauben in der Führung zu halten.

Der Aufnahmekopf **137** bzw. der Wiedergabekopf **138** ist zum Auswechseln samt Taumelplatte und Abschirmung herauszunehmen. Dazu muß die Schlitzschraube für die Neigungseinstellung und die Ansatzschraube **139** herausgedreht werden.

Die Schraube h dient zur Höheneinstellung der Köpfe. Der Kopf selbst ist mit zwei Schrauben **140** von unten an der Taumelplatte befestigt.

Der Pilotkopf **135** bzw. der Reversekopf **139** wird genauso wie die vorhergehenden gewechselt.

Justage

Zum Justieren werden zweckmäßig außer dem Millivoltmeter mit Oszillograph wie in MS 1e auch ein Mithörverstärker an die Radio-Buchse angeschlossen. Das Umschalten zwischen beiden Spuren bzw. Systemen erfolgt mit dem Spurschalter

1-4 = oberes System = Mono 1
2-3 = unteres System = Mono 2

Zur Höheneinstellung der Köpfe wird Teil 2 des Viertelspur-Stereo-Justierbandes 468 verwendet (333 Hz Aufzeichnung). Die Köpfe 137 und 138 werden so eingestellt, daß beide Systeme annähernd gleiche Spannungen abgeben, wobei der Kopf keine merkliche Neigung aufweisen darf. Der Pegelunterschied der Kanäle darf nicht größer als 2 dB sein.

Die Justage des Aufnahmekopfes kann über Synchroplay bei kurzgeschlossener HF (Meßpunkt 0) in gleicher Weise bei wahlweiser Einstellung des Spurschalters Mono 1/Mono 2 erfolgen.

Zur Senkrechtstellung der Köpfe wird der Teil 3 des Justierbandes verwendet (8 kHz Aufzeichnung). Der Kopf ist so einzustellen, daß beide Systeme den gleichen relativen Verlust zum Maximum haben. Die Maxima beider Systeme dürfen sich um max. 2 dB unterscheiden.

Im Servicefall hat sich folgender Arbeitsablauf bewährt:

- Justierband auf dem zu justierenden Gerät vor- und zurückspulen.
- Zur Höhenjustage muß der Kopf nach Augenmaß senkrecht zur Bandlaufrichtung stehen und die Verstärker-Kanalgleichheit überprüft sein.
 - Kopf durch gleichartiges Verdrehen der Madenschrauben h in der Höhe so lange verstellen, bis der 333 Hz-Pegel bei beiden Spuren höchstens 2 dB Unterschied aufweist.
- Die Spaltsenkrechtstellung des Wiedergabekopfes geschieht mit der 8 kHz-Vollspuraufzeichnung des Justierbandes. Der Sprechkopf wird in HB, nach dem der HF-AP eingestellt wurde, justiert.
 - Eingestellt wird der Tonkopf durch die seitliche Feingewindemutter n und zwar ist es diesmal ein Maximumabgleich.
 - Zunächst muß der Tonkopf von einer Schräglage in die andere gebracht werden, um das größere Maximum zu ermitteln, damit ein Fehlgleich auf ein Nebenmaximum ausgeschlossen wird.

Zur Kontrolle werden die Pegel bei 1-4 und 2-3 gemessen.

Der durch die Zwischenstellung bedingte Verlust gegenüber den Maximapegeln muß für beide Kanäle gleich sein und darf pro System höchstens 2 dB betragen.

Wenn sich bei dieser Kontrolle die Pegelverluste beider Kanäle um mehr als 1 dB unterscheiden, ist mit der Schraube n noch geringfügig nachzustellen.

Wenn erforderlich, sind die beiden Einstellungen nach 2.1 und 3.4 abwechselnd zu wiederholen, bis beide Vorschriften erfüllt sind.

Bezugsband-Wiedergabe

Zum Prüfen des Wiedergabeverstärkers genügt es in den meisten Fällen, Bezugsband abzuspielen (GRUNDIG-Bezugsband und Justierband Typ 468 oder Prüfband mit $f = 1 \text{ kHz} -20 \text{ dB} \pm 0,5 \text{ dB}$ unter DIN-BB-Bandfluß). Für Eigenaufnahmen und -Wiedergabe steht der Leerbandteil zur Verfügung.

Pegeleinstellung bei BB-Abtastung

Die Wiedergabespannungen gemessen nach MS 3b des Pegeltonteils nach DIN 45513 müssen 675 mV bei beiden Spuren am Ausgang MS 1e betragen. Mit GR 53/GR 54 kann die Verstärkung nachgestellt werden.

Frequenzgang bei BB-Abtastung

Die Wiedergabespannungen der Frequenzen des Frequenzgangteiles sollen innerhalb des Toleranzfeldes nach DIN-45500 (Abb. 4) liegen.

Liegt der Frequenzgang in den Höhen 1 dB außer Toleranz, so darf er mit GR 13/GR 14 soweit korrigiert werden, daß das Toleranzfeld gerade erreicht wird. Ist die Toleranz größer, muß die Senkrechtstellung des Wiedergabekopfes kontrolliert und gegebenenfalls justiert werden.

Beträgt der Gewinn durch Korrektur der Wiedergabekopf-Senkrechtstellung mehr als 4 dB bei $v = 9,5 \text{ cm/s}$ und 16 kHz, muß der Bandlauf des Gerätes geprüft, bzw. eingestellt werden.

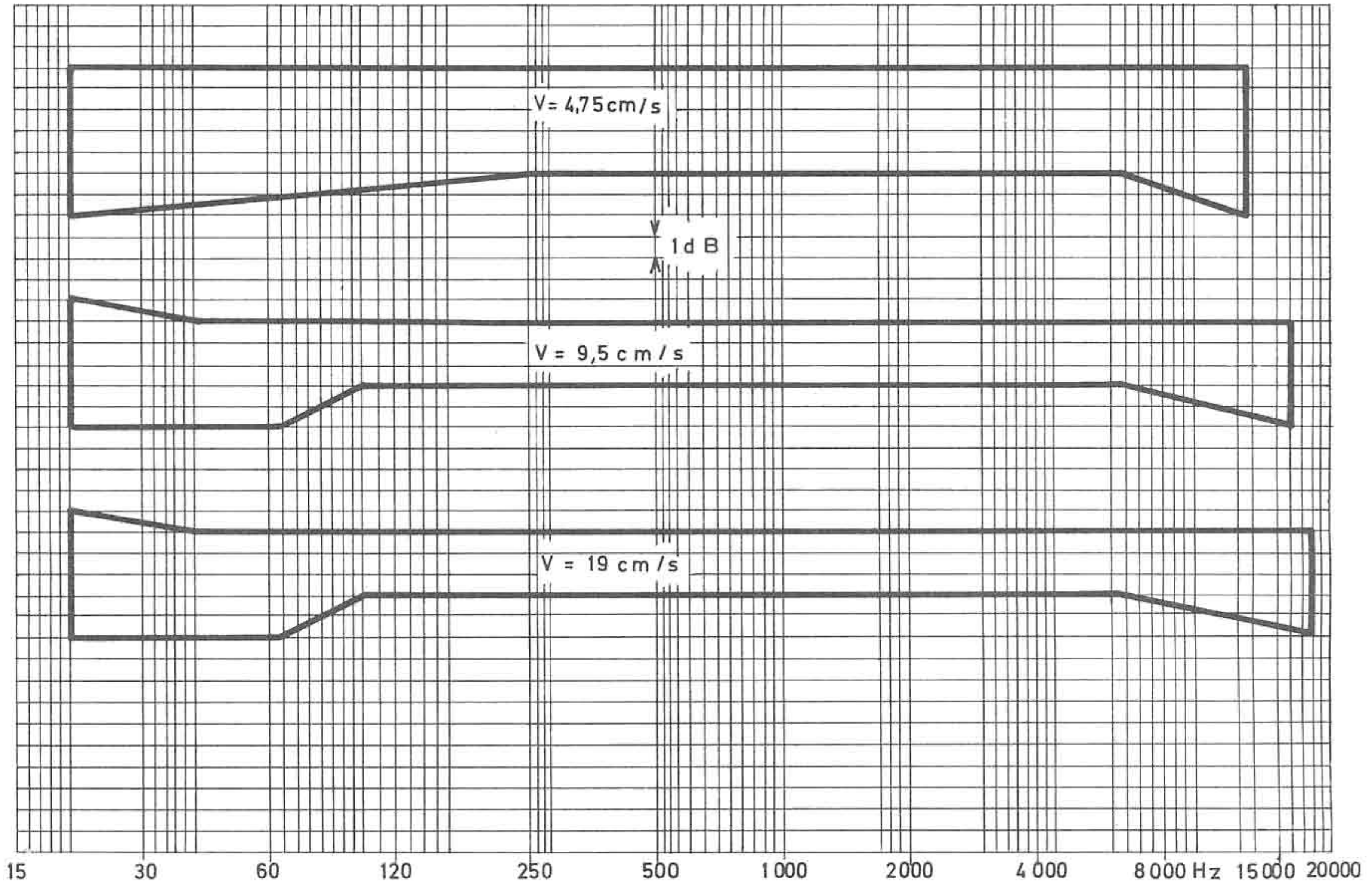


Abb. 4 Toleranzfeld

Wiedergabekanäle

Einspeisen: Über $1 \text{ k}\Omega/10 \Omega$ in die kalte Kopfleitung nach MS 3a.

Messen: Nach MS 3b an der Buchse Radio bzw. Monitor.

Geräteeinstellung: Stereo und Start, Bandgeschwindigkeit 9,5 cm/s.

Die Werte der Ausgangsspannung für die übrigen zu messenden Frequenzen sind der Wiedergabeentzerrerkurve Abb. 5 zu entnehmen.

Die Entzerrertoleranz darf dabei $\pm 1 \text{ dB}$ nicht übersteigen.

Bei einem Frequenzsprung von 333 Hz auf 10.000 Hz muß der 10 kHz-Pegel 12,5 dB $\pm 1 \text{ dB}$ niedriger sein.

Empfindlichkeit

Mit 100 mV am Eingang ($f = 333 \text{ Hz}$) müssen am Ausgang 675 mV = 0 dB zu erreichen sein.

Wenn erforderlich, z.B. nach Kopfwechsel können die Verstärker mit den Reglern GR 53 und GR 54 auf gleiche Ausgangsspannung nachgeglichen werden. Die endgültige Einstellung erfolgt jedoch bei BB-Abtastung des Pegeltonteils.

Frequenzgang

Meßbedingungen wie oben. Die Eingangsspannung wird bei 1000 Hz so eingestellt, daß unabhängig von der eingestellten Geschwindigkeit jeweils 77,5 mV = 0 dB am Ausgang stehen. Die Eingangsspannung soll bei allen Frequenzen für $v = 4,75 \text{ cm/s}$ 27 mV, $v = 9,5 \text{ cm/s}$ 29,5 mV und $v = 19 \text{ cm/s}$ 31,5 mV betragen.

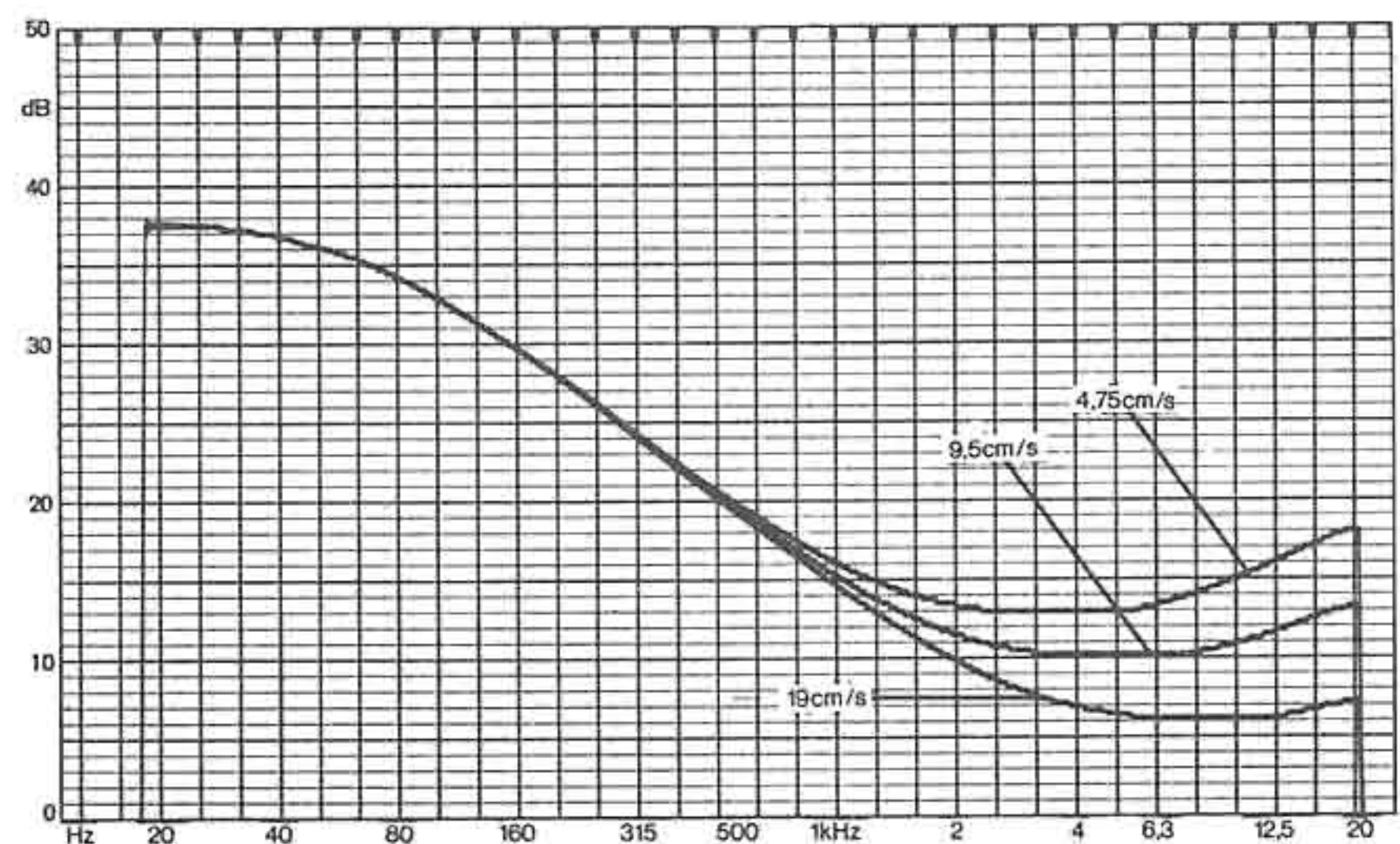


Abb. 5 Wiedergabeentzerrung

Liegt der Frequenzgang in den Höhen 1 dB außer der Toleranz, so kann er mit GR 13 und GR 14 soweit korrigiert werden, daß das Toleranzfeld eingehalten wird (siehe Bezugsband).

Fremdspannung

Die Eingangsschaltung MS 3a wird entfernt, sodaß der Eingang vom Kopf abgeschlossen wird. Die Meßbedingung an der Monitor-Buchse bleibt.

Über Filter gemessen dürfen am Ausgang

Geräuschspannung = 0,9 mV
Fremdspannung = 1,5 mV

stehen.

Diese Messungen werden mit nach DIN- festgelegten Filterkurven durchgeführt.

Gemessen wird mit der Meßanordnung MV 5/KM 5 in Effektivwerten (o.Ä. Filtern, z.B. Bewertungsfilter FO 55 von Sennheiser).

Aufnahmekanäle

Die Einspeisung $f = 333$ Hz wird nach MS 1a - MS 1d für den jeweiligen Eingang vorgenommen. Nach MS 1e an der Monitor-Buchse als Kontrollausgang bzw. nach MS 4 wird der Kopfstrom als Spannungsabfall an 100 Ω in der kalten Kopfleitung gemessen.

Geräteeinstellung:

Stereo manuell, Pegelregler auf, VB = Vorbandkontrolle, Aufnahme und Start, $v = 9,5$ cm/s, wenn nicht anders angegeben.

Empfindlichkeit

Am Kontrollausgang nach MS 1e müssen 675 mV zu messen sein, wenn

am Eingang Radio	30 mV	± 1 dB
Mikro H	60 mV	± 1 dB
Mikro L	10 mV	± 1 dB
Universal	60 mV	± 1 dB

eingespeist werden.

Bei der Messung über Universal-Eingang ist an den Meßpunkten HC 21 und HC 22 eine Spannung von 2 Volt zu messen.

Wenn bei Einspeisung über die Radio-Buchse am Kontrollausgang MS 1e 675 mV erreicht sind, wird eine Aufnahme gemacht und bei Hinterbandkontrolle wiedergegeben. Die Ausgangsspannung nach MS 1e muß ebenfalls 675 mV $\pm 0,5$ dB betragen und kann mit YR 1 und YR 2 nachgestellt werden.

Frequenzgang (Meßbedingungen wie oben)

Die Eingangsspannung bei 1000 Hz muß bei allen Geschwindigkeiten 30 mV betragen. Anschließend wird der Pegelregler soweit zurückgeschoben (ca. -20 dB), daß am Meßwiderstand MS 4 eine Spannung von 1 mV = 0 dB zu messen ist. Die Einstellung wird für alle Frequenzen und Bandgeschwindigkeiten beibehalten. Der Spannungsabfall der übrigen Frequenzen ist der Entzerrerkurve Aufnahme ± 1 dB zu entnehmen.

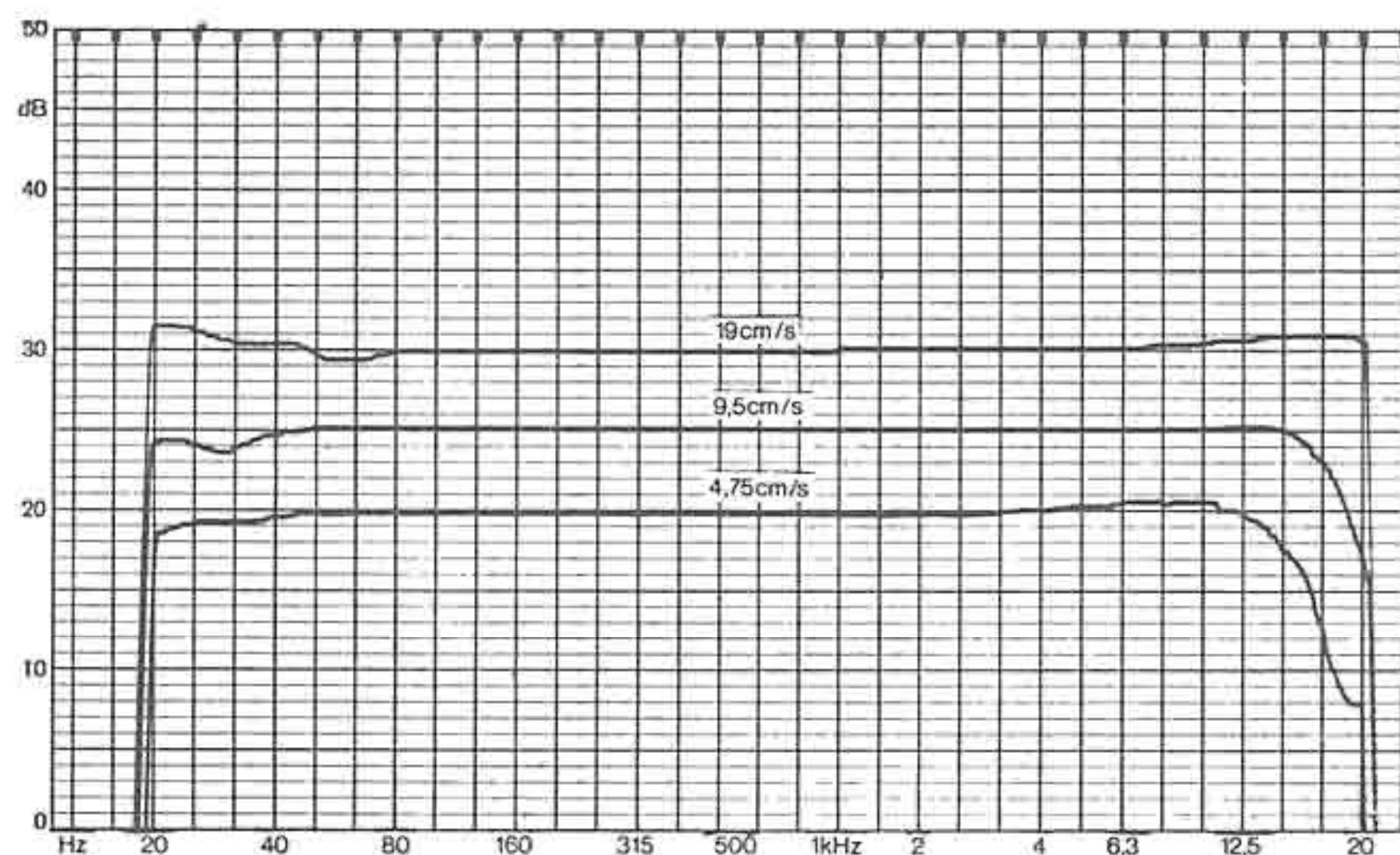


Abb. 6 Aufnahmeentzerrung

Zur Messung des Frequenzganges bei Vorbandkontrolle wird nach MS 1c in die Mikro-Buchse-Low eingespeist, daß am Ausgang MS 1e 675 mV = 0 dB bei 1000 Hz zu messen sind (PR auf, $v = 9,5$ cm/s). Der Spannungsabfall bei 20 Hz und bei 16 kHz darf nicht mehr als -6 dB bzw. 0 dB ± 1 dB betragen.

Fremdspannung

Eingang nach MS 2a bzw. MS 2b. Gemessen wird an der Monitor-Buchse MS 2c.

Über Filter gemessen bei Aufnahme, manueller Aussteuerung und Vorbandkontrolle in Stereobetrieb dürfen am Ausgang zu messen sein:

Geräuschspannung	$\leq 1,2$ mV,	$\leq 1,0$ mV
Fremdspannung	$\leq 1,5$ mV,	$\leq 1,5$ mV
	Radio	Mikro H

Kontrolle der Automatik

Arbeitspunkt

Geräte einstellen: Stereo, Automatik-Musik, Aufnahme ohne Signal.

Messen: Mit Gelichspannungsvoltmeter.

Zur Messung sind die Punkte x kurzzuschließen. Zwischen den Meßpunkten A und B müssen 3 V stehen. Nachstellbar mit DR 88. DR 99 auf Rechtsanschlag drehen.

Regelschwelle

Die Automatik-Schwelle wird bei Eigenaufnahme + Wiedergabe kontrolliert und eingestellt.

Automatik-Erholzeit

Die Überprüfung wird mit MS 1a und MS 1e durchgeführt. Eingespeist werden 333 Hz, 500 mV. Nach Reduzierung der Eingangsspannung auf 50 mV darf die Ausgangsspannung bei Limiter-Betrieb um ≈ 1 dB/s und bei Musik um $\leq 0,1$ dB/s ansteigen.

Automatik-Klirrfaktor

Meßbedingungen wie oben. Eingangsspannung wieder auf 500 mV erhöhen. K_{tot} muß $\leq 0,8$ % sein und die Ausgangsspannung $\approx 1,6$ Volt betragen.

Regelsteilheit

Die Meßschaltungen sind wie bei Klirrfaktor. Zur Messung der Regelsteilheit wird die Eingangsspannung von 0,5 V auf 5 V erhöht. Der Anstieg von U_a muß ≈ 1 dB sein.

Impulsunterdrückung

Zur Messung der Impulsunterdrückung bei Automatik-Musik sind zwei Möglichkeiten gegeben.

1. Möglichkeit

Einspeisen in Eingang Radio mit U_{e1} 0,5 V, $f = 1$ kHz nach MS 1a, U_{a1} messen. U_{e1} um 20 dB (auf 5 V) für t_1 sprunghaft erhöhen, mit Pausen von t_2 . Nach fünf derartig überlagerten Impulsen U_{a2} messen.

2. Möglichkeit

Einspeisen wie oben. U_{e1} 0,5 V um 20 dB auf 5 V sprunghaft erhöhen. Mit einem Oszilloskop den dabei entstehenden Rechteckimpuls am Kollektor T 26 Automatik-Mischverstärker von t_3 Dauer und die Spitzenspannung U_s messen.

$t_1 = 10$ ms,	$t_2 = 1$ s	$U_{a1}/U_{a2} = 2$ dB
$t_1 = 100$ ms,	$t_2 = 1$ s	$U_{a1}/U_{a2} = 14$ dB
$t_3 = 120-250$ ms		$U_s = 8-10$ V

Eigenaufnahme und Wiedergabe

mit dem Leerteil des Bezugsbandes

Kopfstromereinstellung für den Bezugsbandfluß.

Bei Einspeisung nach MS 1a $f = 333$ Hz oder 1 kHz, $U_e = 30$ mV müssen am Ausgang MS 1e bei Wiedergabe HB = Hinterbandkontrolle 675 mV $\pm 0,5$ dB zu messen sein. Vorausgesetzt wird die HF-Arbeitspunkteinstellung nach Farbpunkt.

Die HF-Arbeitspunkteinstellung wird mit YR 1 und YR 2 nach Tabelle eingestellt.

Entsprechend der Farbkennzeichnung auf den Köpfen bzw. Kopfsystemen sollen folgende Spannungen eingestellt werden:

(Die Werte nur nach Kopfwechsel bzw. Frequenzgangkorrektur verändern).

Halbspur-System

bei 9,5 cm/s	rt—rt = 16,8V
	we—we = 19,3V
	sw—sw = 21,8V
	ge—ge = 24,3V
	gn—gn = 26,9V

bei 4,75 cm/s	rt—rt = 10,0V
	we—we = 11,5V
	sw—sw = 13,0V
	ge—ge = 14,5V
	gn—gn = 16,0V

Viertelspur-System

bei 9,5 cm/s	rt—rt = 11,9V
	we—we = 13,1V
	sw—sw = 14,3V
	ge—ge = 15,5V
	gn—gn = 16,6V

bei 4,75 cm/s	rt—rt = 7,50V
Pegel 4,0 dB	we—we = 8,25V
niedriger	sw—sw = 9,00V
	ge—ge = 9,75V
	gn—gn = 10,50V

Frequenzgang

Es wird nacheinander bei allen drei Geschwindigkeiten jeder Kanal einzeln gemessen. Der Frequenzgang muß innerhalb der Toleranzfelder liegen wie bei Bezugsbandwiedergabe.
 Zur Einhaltung des Toleranzfeldes darf mit YR 3, YR 4, YR 5 und YR 6 max. ± 1 dB HF-VM-Arbeitspunkt nachgestellt werden.
 Die Reihenfolge der Einstellung muß eingehalten werden und zwar zuerst bei 9,5 cm/s und dann 4,75 cm/s
 Einspeisen: Nach MS 1a ca. 30 mV, Pegelregler auf -20 dB stellen. Diese Eingangsspannung für alle Frequenzen konstant halten.
 Geräteeinstellung: Aufnahme und Start, Manuell und Hinterband.
 Messen: Nach MS 1e.

Meßfrequenzen:

- 4,75 cm/s $f_U = 20$ Hz bis $f_O = 12,5$ kHz
- 9,50 cm/s $f_U = 20$ Hz bis $f_O = 16,0$ kHz
- 19,00 cm/s $f_U = 20$ Hz bis $f_O = 18,0$ kHz

Alle Frequenzen sind dem Toleranzfeld zu entnehmen.

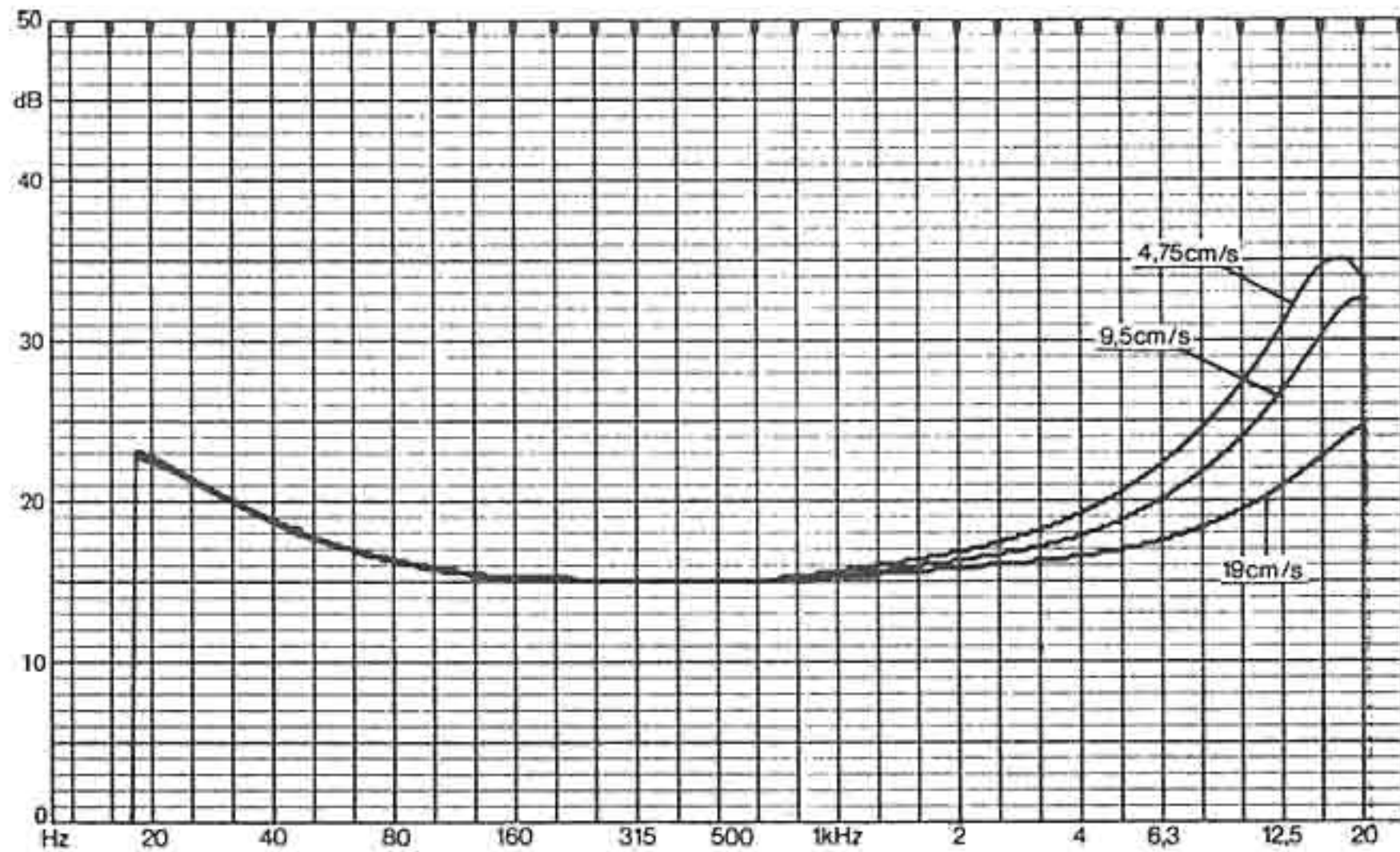


Abb. 7 Frequenzgang Eigenaufnahme

Vollpegel

Die Eingangsspannung wird unter den Meßbedingungen wie oben erhöht, bis in einem Kanal bei 9,5 cm/s der Klirrfaktor von 1,5% erreicht ist, U_e muß ≥ 1 V.
 Bei 19 cm/s muß der Klirrfaktor $\leq 1,5\%$ betragen.
 Bei dieser Eingangsspannung werden beide Instrumente mit DR 61 bzw. DR 62 auf die 0-dB-Marke eingestellt.

Automatik-Schwelle

Obige Meßschaltung bleibt und die Eingangsspannung um +20 dB erhöht.
 Die Schwelle wird mit DR 99 auf die -1 dB Marke abgeglichen, wobei $k_3 \leq 1,5\%$ betragen muß. Bei unterschiedlichen Pegeln ist der höhere auf die 0-dB Marke einzustellen.

Vollpegel und Klirrfaktor $v = 4,75$ cm/s.

Gleiche Eingangsspannung und Einspeisung wie oben beschrieben.
 k_3 muß = 3% sein und die Ausgangsspannung = 500 mV betragen.

Fremd- und Geräuschspannungsabstand

Eine 333-Hz-Vollpegel-Aufnahme löschen und dann abspielen.
 Bei Wiedergabe werden die Effektivwerte nach DIN gemessen.

Eine 333-Hz-Vollpegel-Aufnahme löschen und dann abspielen.
 Bei Wiedergabe werden die Effektivwerte nach DIN gemessen.

4-Spur-Kopfträger	4,75	9,5	19	cm/s
Fremdspannung	-50	-56	-57	dB
Geräuschspannung	-56	-62	-63	dB
2-Spur-Kopfträger				
Fremdspannung	-50	-58	-60	dB
Geräuschspannung	-56	-64	-65	dB

Nr	Prüfart	Einspeisespannung Besonderheiten	Betriebsart	Anforderung	Meßschaltung
1	Synchroplay Empfindlichkeit	$U_e = 90$ mV ± 1 dB $f = 333$ Hz	A, Syn M1 oder M2	$U_a = 675$ mV	MS 3a
2	Synchroplay Frequenzgang	wie oben	A, Syn M1 oder M2	$U_a = 245$ mV = 0 dB f Pegel 63 Hz 8,5 dB ± 1 dB 1 kHz 0,0 dB ± 1 dB 6,3 kHz -10,0 dB ± 1 dB 10 kHz -20,0 dB ± 1 dB	MS 3a
3	Kopfhörerverstärker-Empfindlichkeit und Ausgangsleistung	675 mV am Monitorausgang nach MS 1e	A, Ma, PR auf Stereo, LR auf, VB	$U_a = 5$ V an 400 Ω $K_{tot} = 0,5\%$ der Kopfhörerbuchse	MS 1a
4	Physiologie des Lautstärkereglers		A, Ma, PR auf, Stereo VB LR auf -20 dB -40 dB	$U_a = 3,16$ V an 400 Ω = 0 dB bei 1 kHz auf LR auf 63 Hz 1 kHz 10 kHz -0,2 dB 0 -0,3 dB 8,5 dB 0 3,0 dB ± 2 dB 18 dB 0 3,0 dB	MS 1a
5	Schaltverhalten der Sensorverstärker	Sensorfelder offen, mit $C_s = 560$ pF abgeschlossen		$U_a = 2,5 - 5,5$ $U_a = 0,8$ V	
6	Zierblech-Massekontaktierung			Widerstand Zierblech/Masse = 10 Ω	
7	Vorwahlzähler	Bandzählwerk=Vorwahl	Start Vorwahlzähler ein	Gerät muß in Stellung STOP gehen	
8	Bandrißschalter	Fühlhebel rechts in unteren Anschlag bringen	Start	Gerät muß nach ca. 1 sec. in Stellung STOP gehen	
9	Bandendabschaltung	Schaltfolie über linken oder rechten Abschaltbolzen	Start	Gerät muß in Stellung STOP gehen	

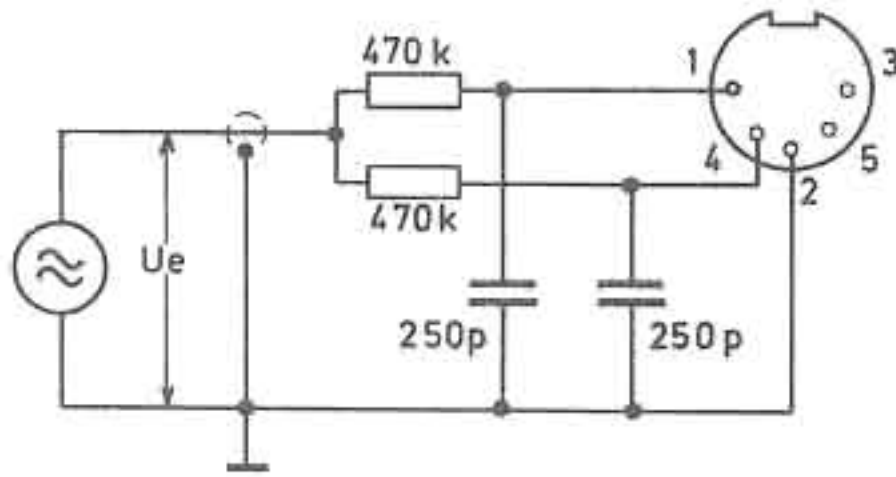
A = Aufnahme, Syn = Synchroplay, M1 = Mono 1, M2 = Mono 2, Ma = manuell, PR = Pegelregler, LR = Lautstärkeregl, VB = Vorband

Nach erfolgter Reparatur ist auf VDE-gemäße Anordnung der Bauteile und der Verdrahtung zu achten, die nach VDE 0860 (H) vorgeschriebenen Sicherheitsabstände sind zu überprüfen.
 Änderungen an Netzverdrahtungen dürfen nicht vorgenommen werden.

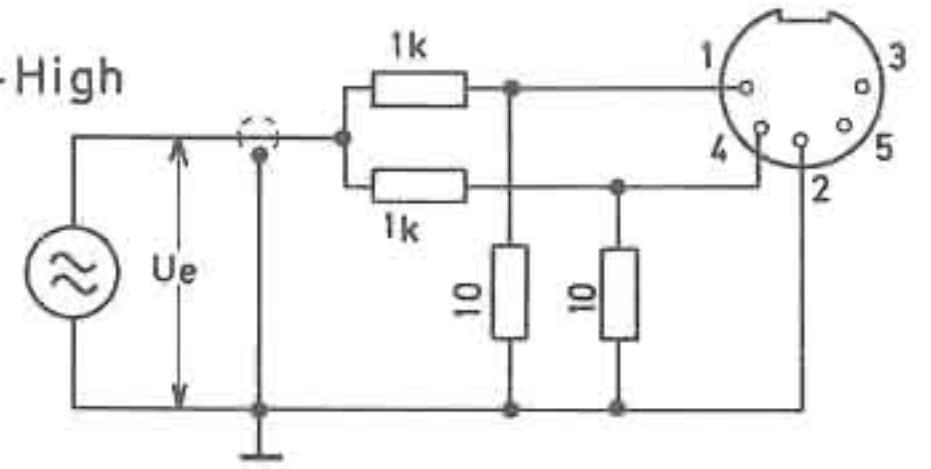
Meßschaltungen

Eingänge:

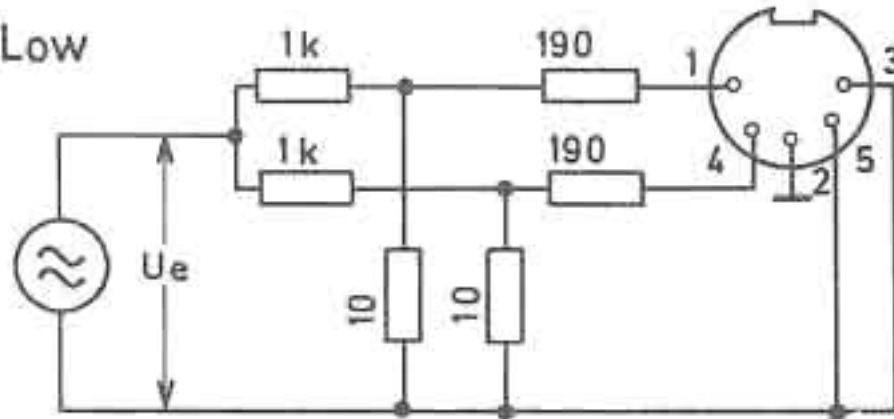
1a Radio



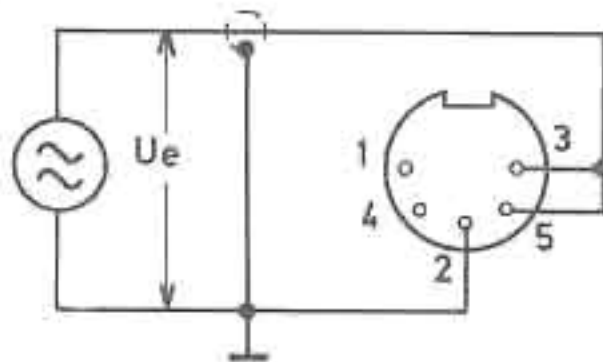
1b Mikro-High



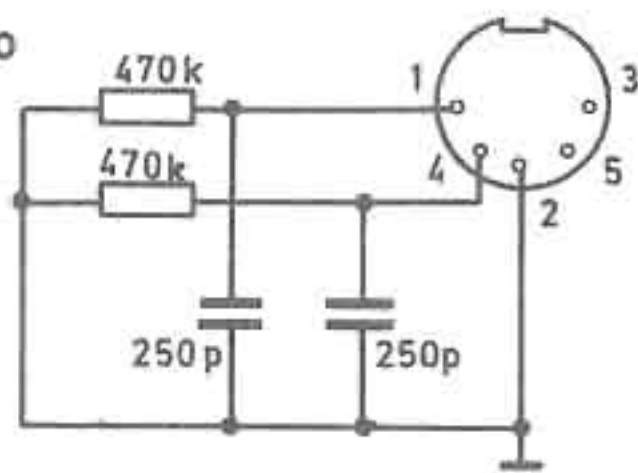
1c Mikro-Low



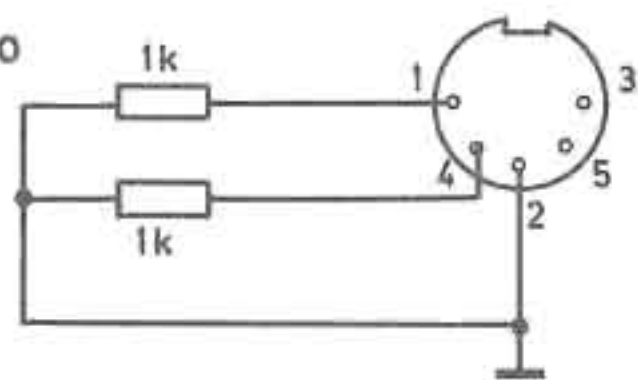
1d Phono



2a Radio

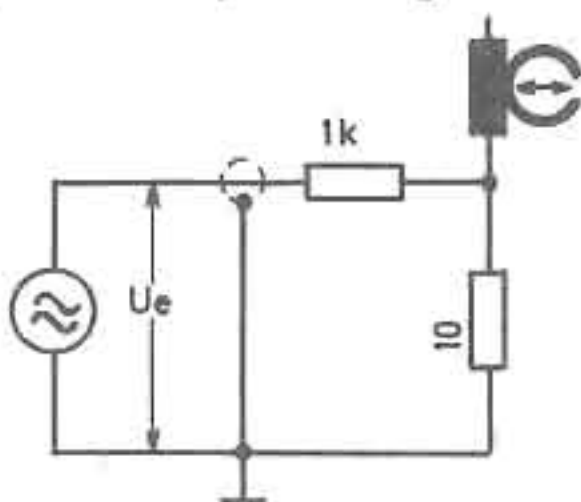


2b Mikro



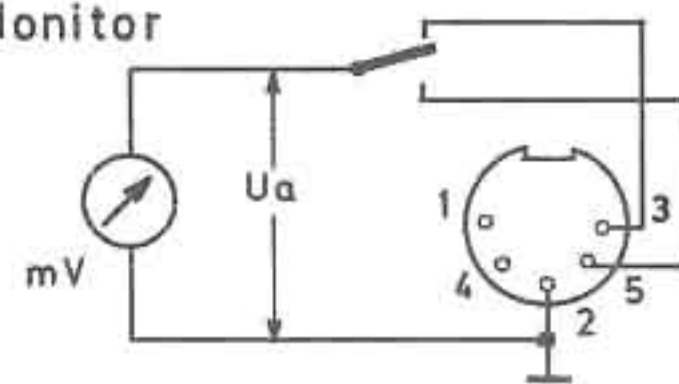
Eingang: kalte Kopfleitung

3a

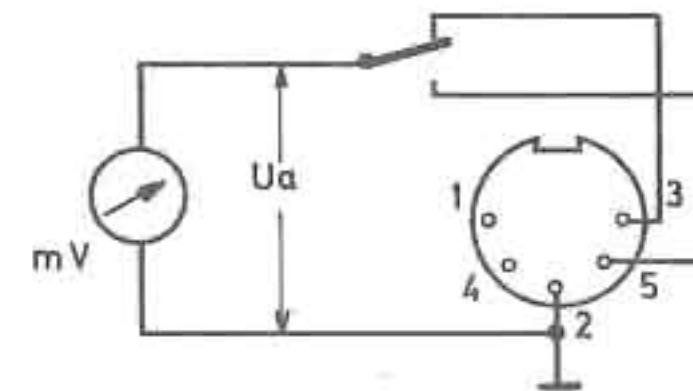


Ausgang:

1e Monitor

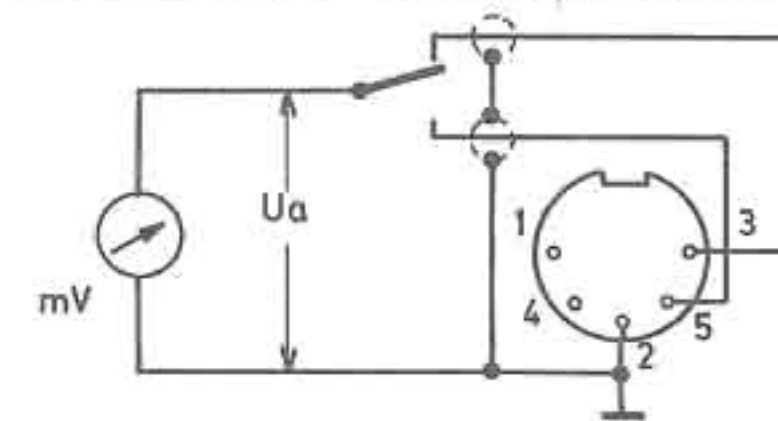


2e Monitor

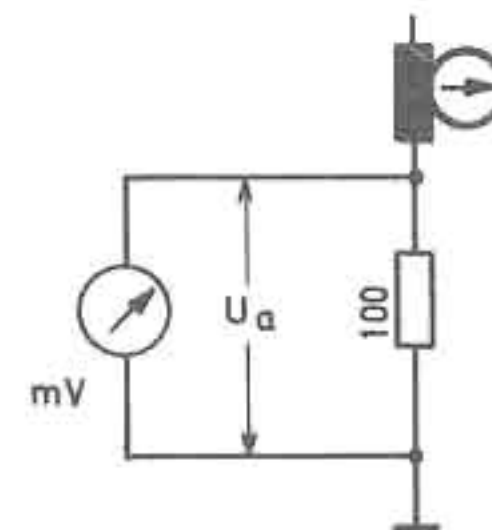


3b Ausgang:

a) Monitor Buchse b) Radio-Buchse



4 Ausgang: kalte Kopfleitg.



Allgemein

Die FET's T 11 und T 12 für jeden Kanal der Kompressor-Expander-Einheit (Aufnahme-Wiedergabe-Einheit) sind nach BV Nr. 9654-523.00 selektiert. Komplette Bausteine dürfen nur paarig gewechselt werden.

Die Expanderplatine wird im Kompressorbetrieb überprüft. Zur Überprüfung bzw. Einstellung der Platinen muß jeweils die Lötbrücke A bzw. W, wie in der Tabelle angegeben, geschlossen werden.

Einspeisung:

Die Einspeisung erfolgt mit einem Generator $R_L = 6 \text{ k}\Omega$ am Eingang F6 bzw. F8 des zu überprüfenden Bausteins.

Messung:

Gemessen wird am Ausgang F1 bzw. F3 des zu überprüfenden Moduls mit einem Millivoltmeter (Abschlußwiderstand $R_L = 100 \text{ k}\Omega$ an Platine F2, an F1 = $10 \text{ k}\Omega$).

Frequenzgang

bezogen auf $500 \text{ mV} = 0 \text{ dB}$ bei Bezugfrequenz $f = 40 \text{ Hz}$.

Pegel = 0 dB		Pegel = -20 dB	
1 kHz = 0,0 dB \pm 0,5 dB	3 kHz = +0,5 dB \pm 0,5 dB	1 kHz = 0 dB \pm 0,5 dB *	3 kHz = 0 dB \pm 1,0 dB *
6,3 kHz = +1,0 dB \pm 0,5 dB	12,5 kHz = -0,0 dB \pm 0,5 dB	6,3 kHz = +0,5 dB \pm 1,0 dB	12,5 kHz = 0 dB \pm 1,0 dB
14,0 kHz = 0,0 dB \pm 1,0 dB		14,0 kHz = 0 dB \pm 1,0 dB	

Pegel = -30 dB		Pegel = -40 dB	
1 kHz = 0 dB \pm 0,5 dB	3 kHz = 0 dB \pm 1,0 dB	1 kHz = 0 dB \pm 0,5 dB	3 kHz = 0 dB \pm 1,0 dB
6,3 kHz = +0,5 dB \pm 1,0 dB	12,5 kHz = 0 dB \pm 1,0 dB	6,3 kHz = +0,5 dB \pm 1,0 dB	12,5 kHz = 0 dB \pm 1,0 dB
14,0 kHz = 0 dB \pm 1,0 dB		14,0 kHz = 0 dB \pm 1,0 dB	

* Mit R 49 und R 50 des Expanders kann gegebenenfalls nachgestellt werden bis beide Werte innerhalb der Toleranz liegen.
Nach Abgleich R 49 und R 50 verlacken.

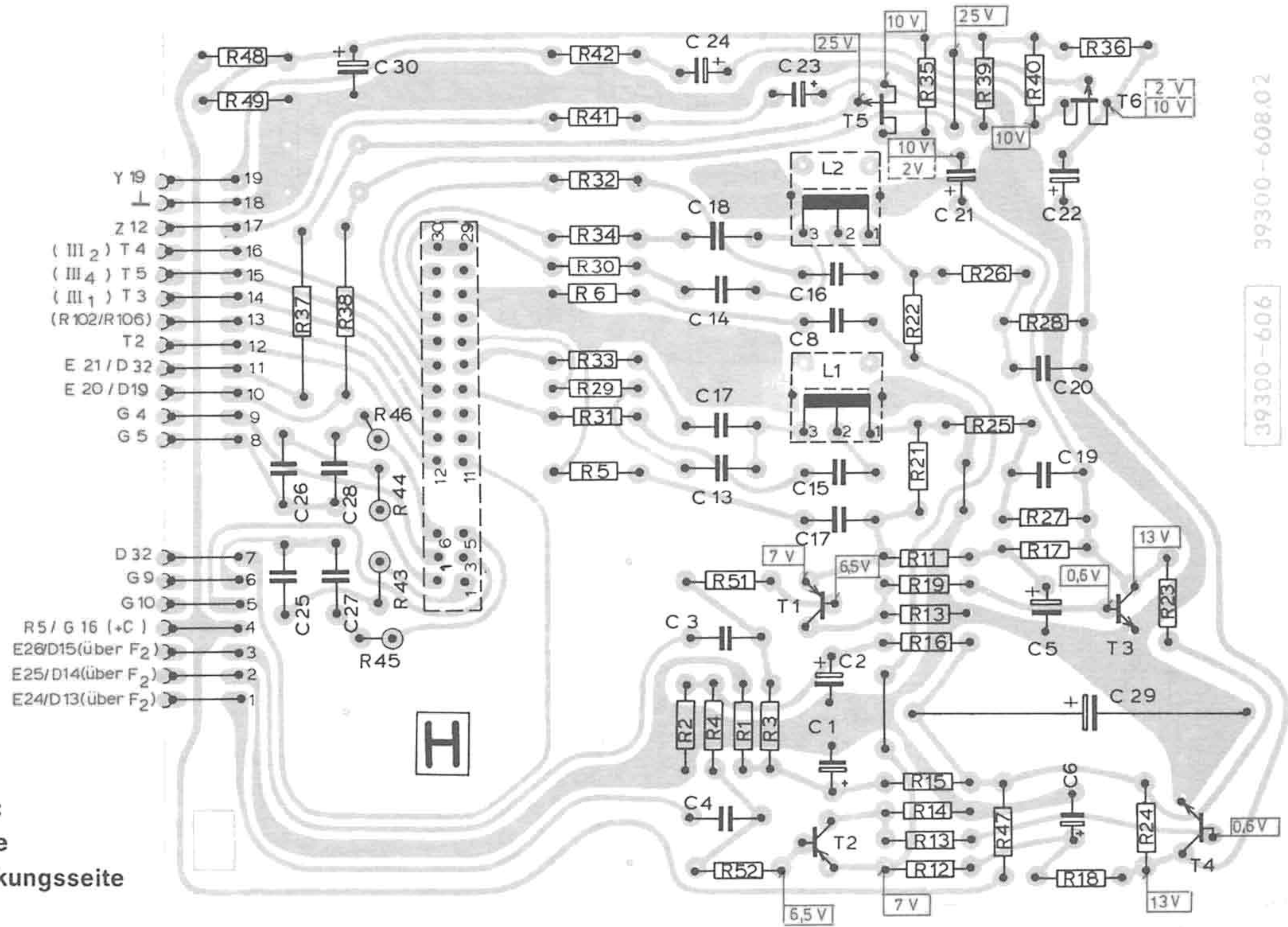
KOMPRESSOR-EXPANDER-PLATINEN

Frequenzgang bei Aufnahme-Wiedergabe mit unterschiedlichen Pegeln. Zur Überprüfung des Frequenzganges müssen zunächst die Bezugsspannungen kalibriert werden. Zu diesem Zweck wird der Expander eines Paares über einen einstellbaren Zwischenverstärker mit $v = 0 \text{ dB} \pm 2 \text{ dB}$ hinter den dazugehörigen Kompressor geschaltet. Eingespeist werden $500 \text{ mV} \pm 2 \text{ dB}$, $f = 40 \text{ Hz}$ an F6 bzw. F8 des Kompressors mit einem Generator-Innenwiderstand $= 6 \text{ k}\Omega$.

Der Abschlußwiderstand F1, F3 des Expanders = $100 \text{ k}\Omega$, der des Kompressors = $10 \text{ k}\Omega$. Die Bezugsspannung von $500 \text{ mV} = 0 \text{ dB}$ an F1 bzw. F3 des Kompressors werden durch ändern der Eingangsspannung exakt eingestellt. Durch Änderung der Verstärkung des Zwischenverstärkers wird die Ausgangsspannung des Expanders ebenfalls auf 500 mV eingestellt.

	PLATINE F 2 Lötbrücke A geschlossen Lötbrücke W offen	PLATINE F 1 Lötbrücke A geschlossen Lötbrücke W offen
<u>Frequenzgang bei Aufnahme</u> Dolby-NR aus, Bezugsfrequenz $f = 40 \text{ Hz}$, Bezugsspannung an F1 bzw. F3 = 50 mV	1,0 kHz = 0 dB \pm 0,5 dB 6,3 kHz = 0 dB \pm 0,5 dB 12,5 kHz = 0 dB \pm 0,5 dB 19,0 kHz = 0 dB \pm 1 dB	1,0 kHz = 0 dB \pm 1 dB 6,3 kHz = +0,5 dB \pm 1 dB 12,5 kHz = +0,5 dB \pm 1 dB 19,0 kHz = -0,5 dB \pm 1 dB
<u>Durchgangsverstärkung bei Aufnahme, Dolby-NR aus, Eingangsspannung 50 mV, $f = 40 \text{ Hz}$</u>	Ausgangsspannung $50 \text{ mV} \pm 1 \text{ dB}$	Ausgangsspannung $50 \text{ mV} \pm 1 \text{ dB}$
<u>Durchgangsverstärkung bei Aufnahme, Dolby-NR ein, Eingangsspannung 50 mV, $f = 40 \text{ Hz}$</u>	Ausgangsspannung bei $f = 40 \text{ Hz} = 50 \text{ mV} \pm 1 \text{ dB}$, $f = 19 \text{ kHz} = 10 \text{ mV}$	Ausgangsspannung bei $f = 40 \text{ Hz} = 50 \text{ mV} \pm 1 \text{ dB}$
<u>Arbeitspunkteinstellung</u> Dolby-NR ein, Bezugsfrequenz = 40 Hz , Bezugsspannung an F1 bzw. F3 = 50 mV .	bei $f = 1 \text{ kHz} + 4,2 \text{ dB} \pm 0,5 \text{ dB}$ Nach Abgleich R 49/R 50 verlacken.	bei $f = 1 \text{ kHz} + 4,2 \text{ dB} \pm 1 \text{ dB}$
<u>Klirrfaktor des Zusatzkanals bei Aufnahme</u> Dolby-NR ein, $f = 1 \text{ kHz}$, Bezugsspannung F1 bzw. F3 = 50 mV	$K_{\text{tot}} = 0,3 \%$	$K_{\text{tot}} = 0,3 \%$
<u>Übersteuerungsfestigkeit und Klirrfaktor des Hauptkanals, wie oben, jedoch F1 bzw. F3 = 2 Volt.</u>	$K_{\text{tot}} = 0,5\%$	$K_{\text{tot}} = 0,5 \%$
<u>Aufnahmefrequenzgang bei verschiedenen Pegeln</u> Dolby-NR ein Bezugsfrequenz $f = 40 \text{ Hz}$ $0 \text{ dB} = 500 \text{ mV}$	<u>Pegel = 0 dB</u> 1 kHz = 0 dB \pm 1 dB 6,3 kHz = + 1 dB \pm 1 dB 12,5 kHz = + 0,5 dB \pm 1 dB <u>Pegel = -20 dB</u> 1 kHz = + 4,2 dB \pm 0,5 dB 6,3 kHz = + 3,5 dB \pm 1 dB + 1,5 dB 12,5 kHz = + 10 dB \pm 1,5 dB <u>Pegel = -40 dB</u> 1 kHz = + 6 dB \pm 1,5 dB 6,3 kHz = + 10 dB \pm 1,5 dB 12,5 kHz = + 10 dB \pm 1,5 dB	1 kHz = 0 dB \pm 1 dB 6,3 kHz = + 0,5 dB \pm 1 dB 12,5 kHz = + 0,5 dB \pm 1 dB 1 kHz = + 4,2 dB \pm 0,5 dB 6,3 kHz = + 3,5 dB \pm 1 dB + 1,5 dB 12,5 kHz = + 3,5 dB \pm 1,0 dB 1 kHz = + 6 dB \pm 1,5 dB 6,3 kHz = + 10 dB \pm 1,5 dB 12,5 kHz = + 10 dB \pm 1,5 dB

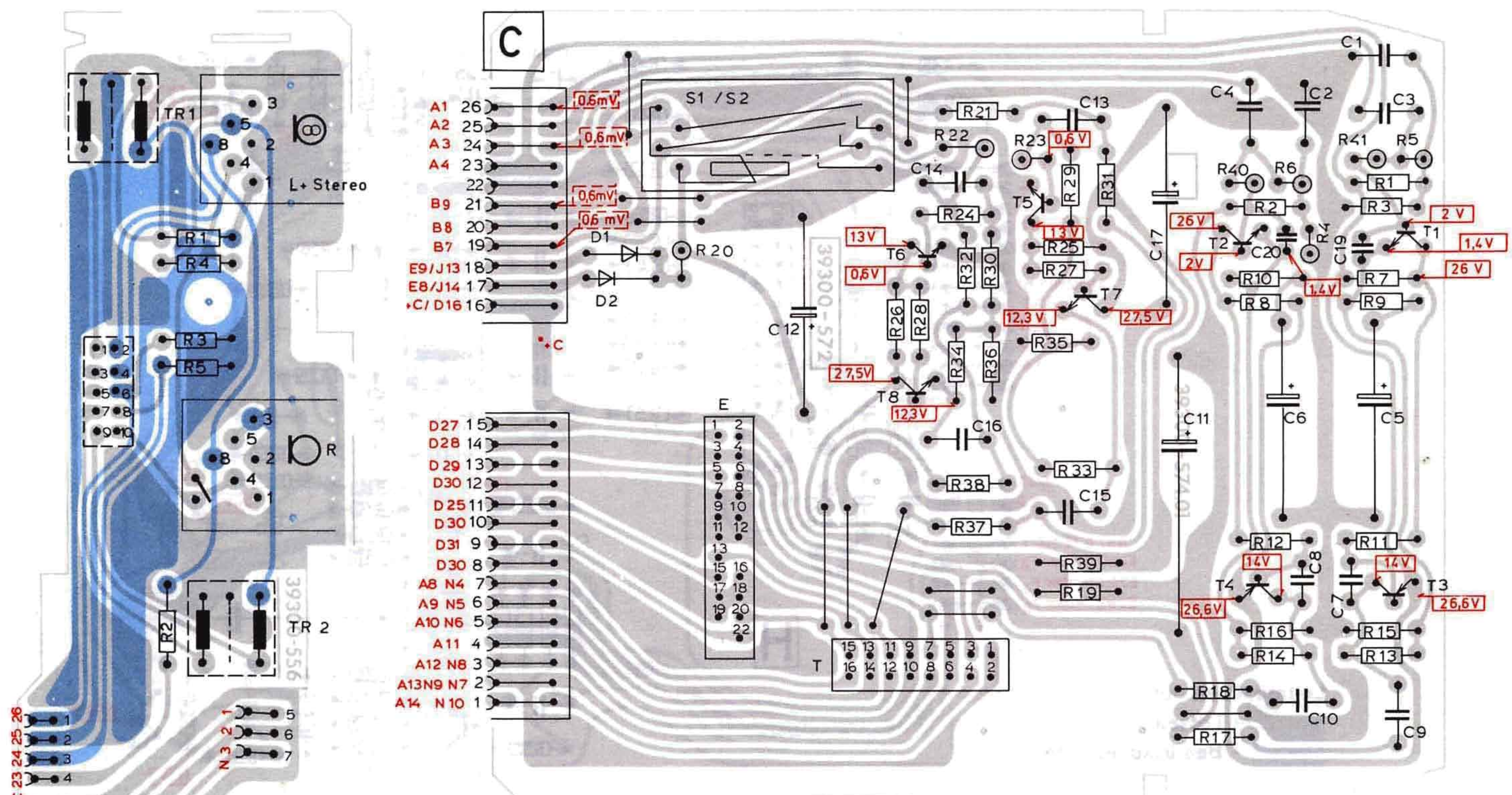
Nach Überprüfung der Platinen F1 und F2 wird die Lötbrücke A bei der Platine F1 geöffnet und die Lötbrücke W geschlossen.



Aufnahmeentzerrer (Lötseite)

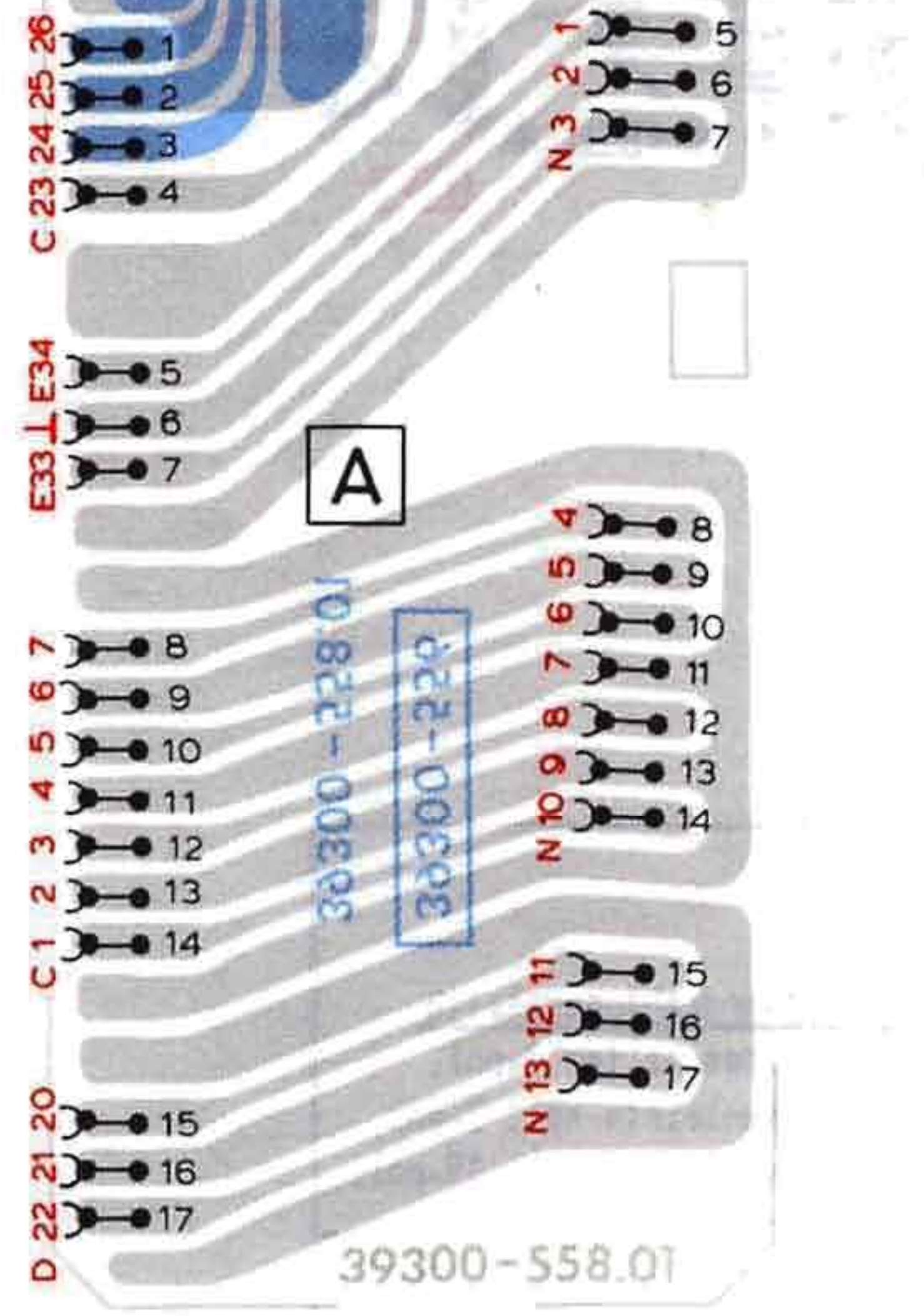
Ersatzteilliste

35310-010.00	Kopfträger kpl. 2-spur	39300-650.00	Kopfverdrahtungsplatte
39502-570.00	Magnetkopf kpl.	39706-070.00	Schiebeschalter 3-pol.
	S 2 L 6,3	39600-107.00	Buchsenleiste kpl. 7-pol.
31022-375.00	Aufnahmekopf kpl.	39600-119.00	Buchsenleiste kpl. 19-pol.
31022-376.00	Wiedergabekopf kpl.	31022-262.00	Rahmen
31022-367.00	Pilotkopf kpl.		
(f.Nr.138/139)	31022-366.00 Zugfeder (44 Wdg.)	39300-610.00	Spurwahl-Oszillator-Baustein
31022-361.00	3x Taumelschraube	39706-074.00	Schiebeschalter (15 Kam.)
31022-362.00	3x Druckfeder	31022-248.00	Antriebszapfen
05049-194.00	3x Ansatzschraube	39600-309.00	Buchsenleiste 9-pol.
31022-349.00	Kopfhaut	39600-314.00	Buchsenleiste 14-pol.
31022-373.00	2x Ansatzschraube	09218-162.01	Ferritdrossel
31022-353.00	4x Höhenführungsbolzen	09227-301.01	Tonband-Oszillatortspule
31022-370.00	2x Rolle	09647-975.97	Schalenkernpaar
31022-346.00	Deckel	31022-247.00	Raststück 4
39300-655.00	Kopfträger-Baustein Halbspur	31022-286.00	Schalthebel 4 kpl.
31022-350.00	Plättchen	31022-238.00	Druckfeder (16 Wdg.)
(R1/2)	8790-009-021 Einstellregler 25KΩ	8126-025-095	Stahlkugel 6mm Ø
(R3-6)	8790-009-023 Einstellregler 50KΩ	(T7)	8302-210-017 Transistor BD 135-10
		(T8)	8302-210-039 Transistor BD 136-10
35310-020.00	Kopfträger kpl.	(T3)	8302-200-122 Transistor BC 237 B
07489-122.00	Viertelspur-Stereo - Löschkopf H kpl.	(T1)	8302-200-119 Transistor BC 237
31022-359.01	Aufnahmekopf kpl.	(T6)	8302-200-122 Transistor BC 237 B
31022-363.00	Wiedergabekopf kpl.	(T2/4)	8302-200-124 Transistor BC 238
31022-367.00	Pilotkopf kpl.	(T5)	8302-200-225 Transistor BC 307 B
31022-366.00	Zugfeder (44 Wdg.) (f.Nr.138/139)	(D3/4)	8309-207-011 Diode D 476
31022-361.00	3x Taumelschraube	(D1/2)	8309-214-032 Diode TD 473
31022-362.00	3x Druckfeder (8,5 Wdg.)	(D6/7)	8309-215-021 Diode 1N 4001
05049-194.00	3x Ansatzschraube	(D5)	8309-216-006 Diode 1S 923
31022-368.00	Kopfhaut	(R11)	8790-109-070 Einstellregler 100KΩ
31022-373.00	2x Ansatzschraube	39300-605.00	Aufnahme-Entzerrer kpl.
31022-353.00	4x Höhenführungsbolzen	39706-075.00	Schiebeschalter 15 Kam.
31022-370.00	2x Rolle	31022-248.00	Antriebszapfen
31022-346.00	Deckel	39600-307.00	Buchsenleiste 7-pol.
39300-655.00	Kopfträger-Baustein Viertelspur "VK"	39600-312.00	Buchsenleiste 12-pol.
31022-350.00	Plättchen	19202-364.97	2x Entzerrerspule
(R1/2)	8790-009-021 Einstellregler 25KΩ	31022-247.00	Raststück 4
(R3-6)	8790-009-023 Einstellregler 50KΩ	31022-286.00	Schalthebel kpl. 4
		31022-238.00	Druckfeder (16 Wdg.)
		8126-025-095	Stahlkugel 6mm Ø
		(T1/2)	8302-200-080 Transistor BC 213 B
		(T3/4)	8302-200-096 Transistor BC 183 B
		(T5/6)	8302-991-405 Transistor GF 405



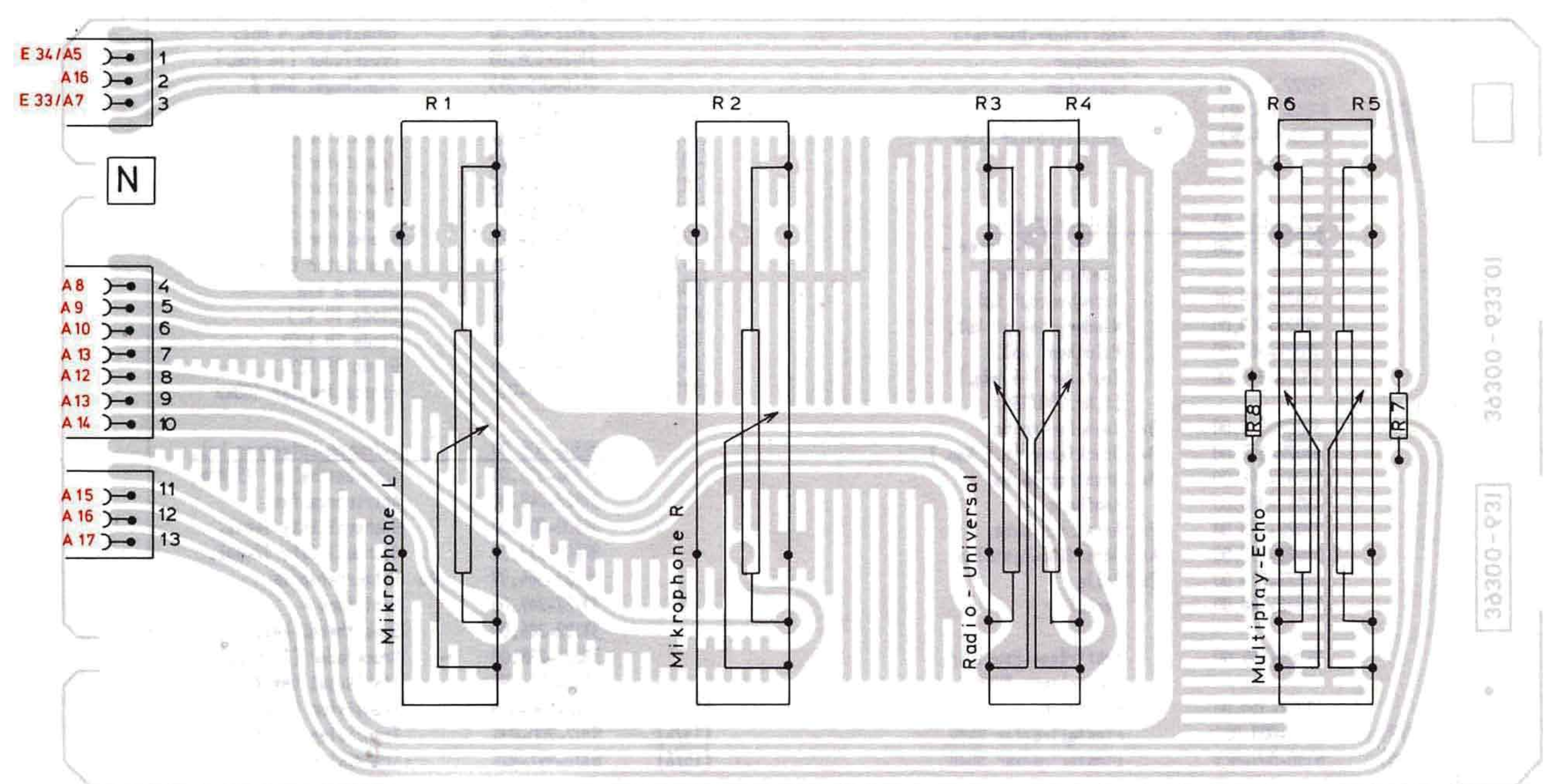
Eingangsverstärker (Lötseite)

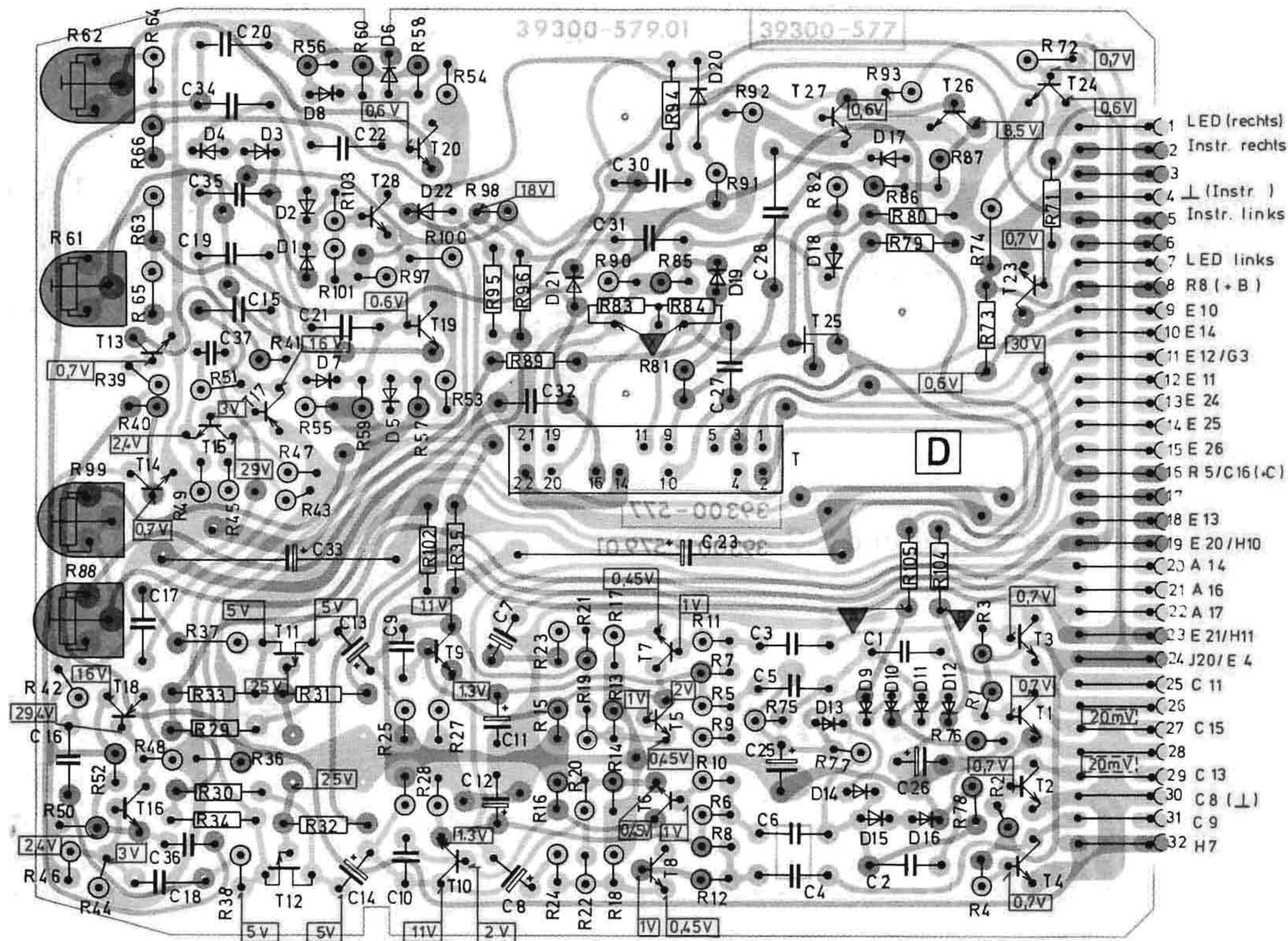
Leiterbahnen auf:
 = Lötseite
 = Bestückungsseite



Mikrofonbuchsen-Baustein (Lötseite)

Pegelreglerbaustein (Bestückungsseite)

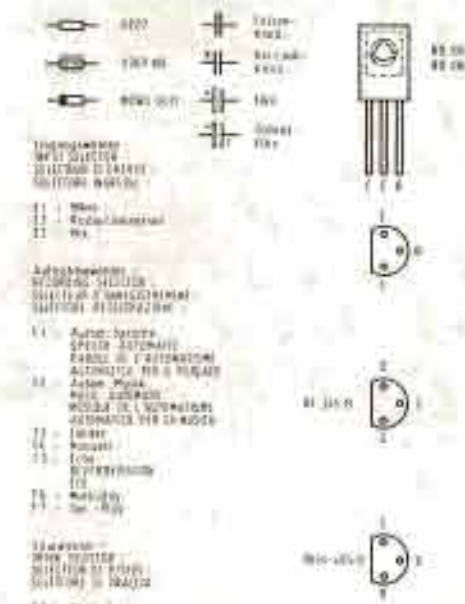
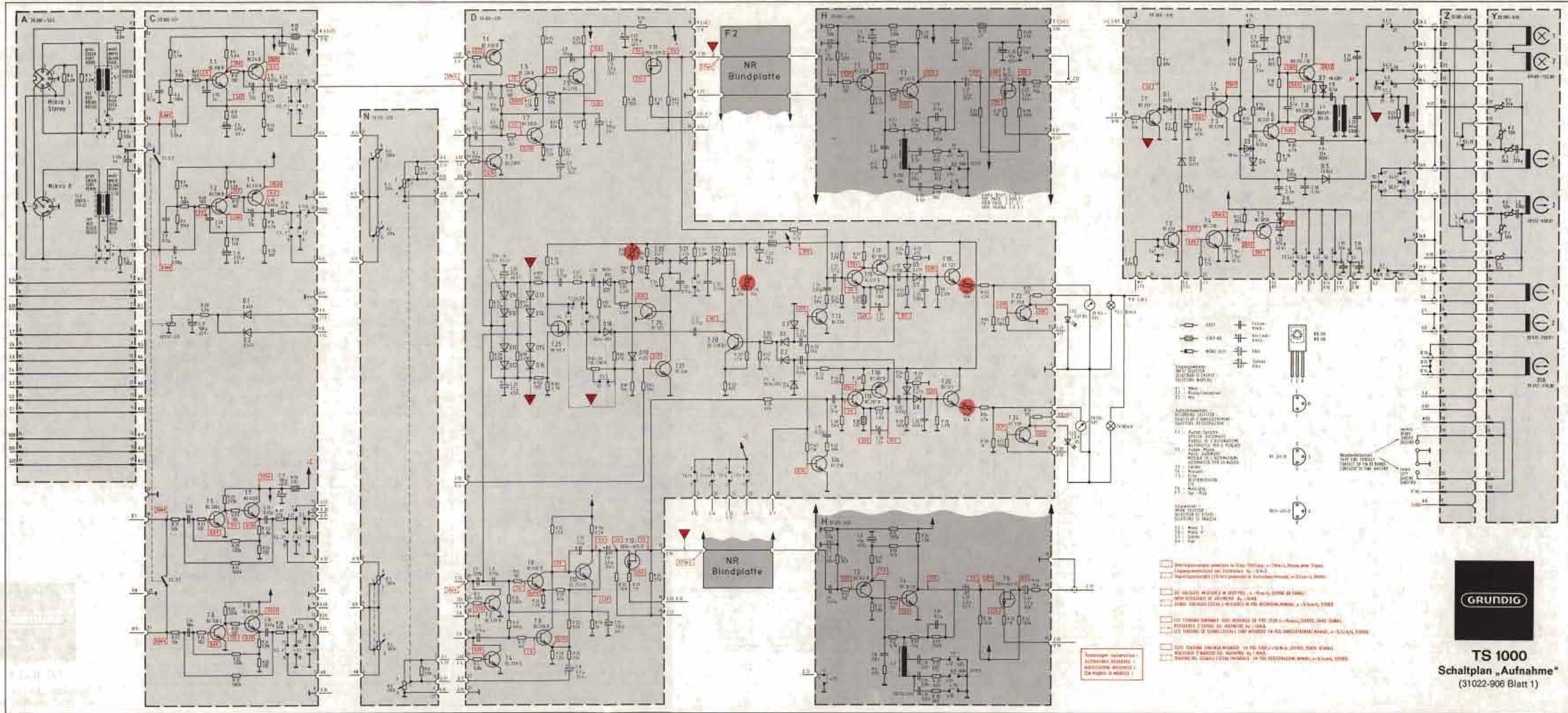




Automatic-Mischverstärker (Lötseite)

Ersatzteilliste

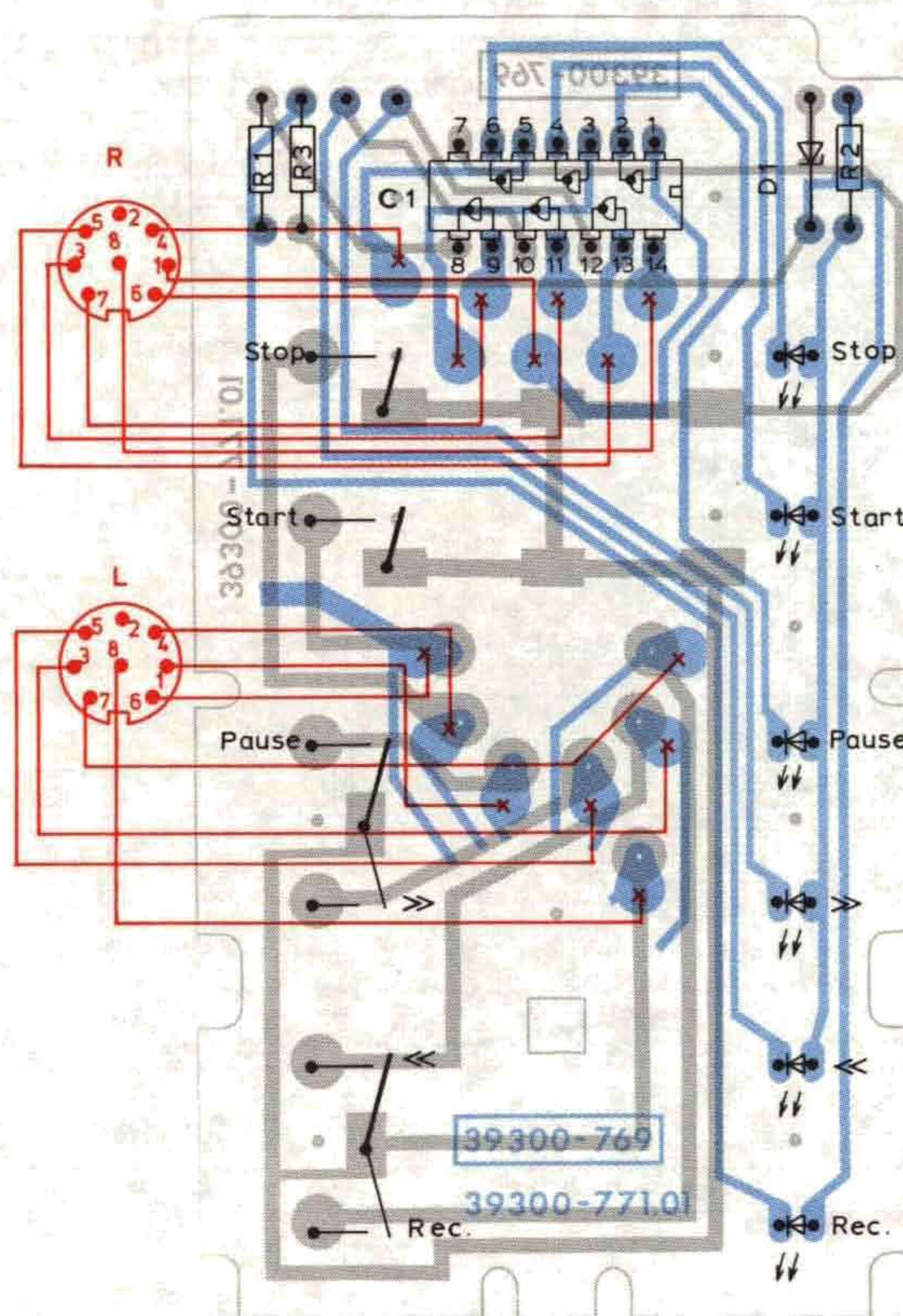
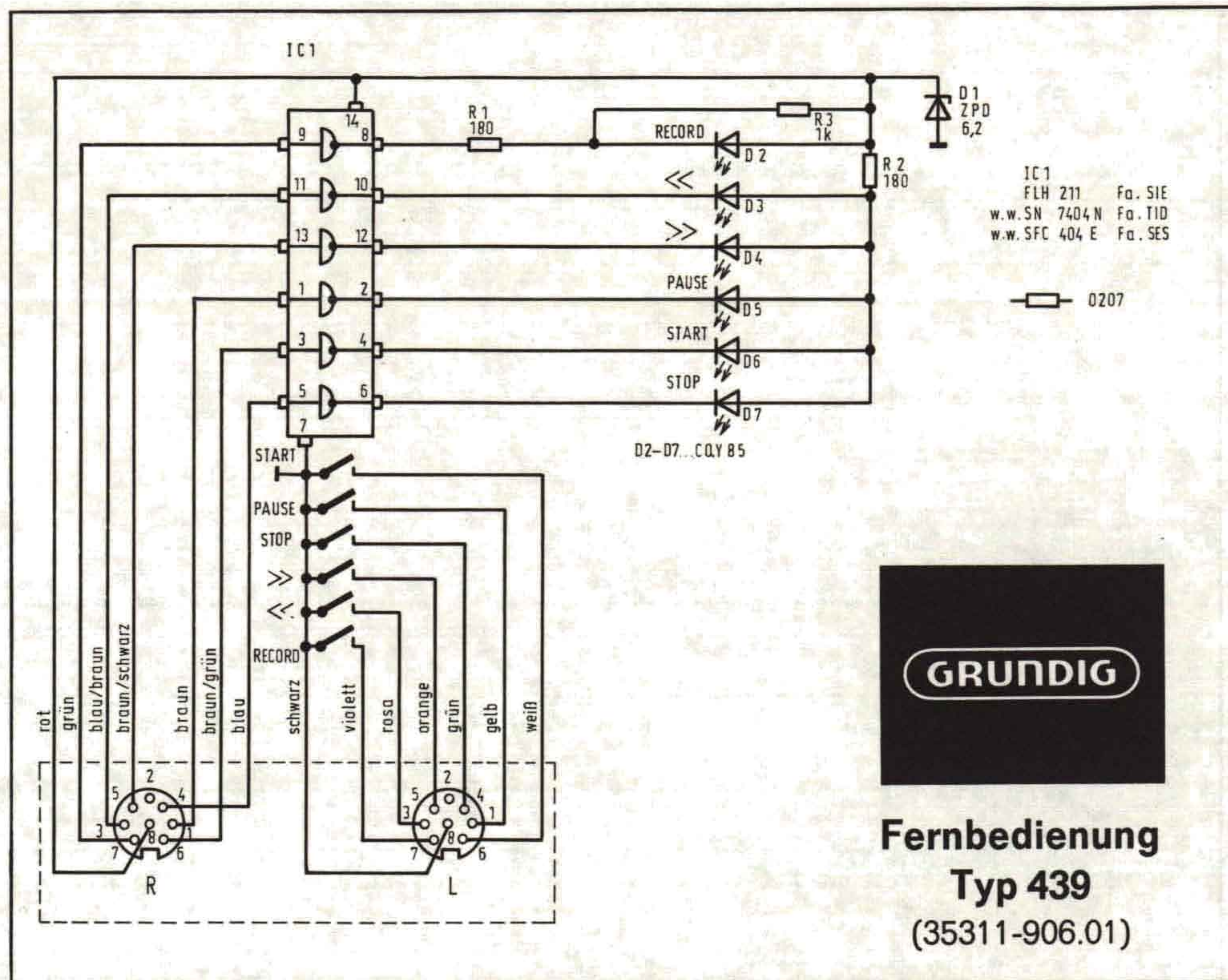
	39300-555.00	Mikrofonbuchsen-Baustein kpl.	39300-576.00	Automatic-Mischverstärker
	09616-513.01	Mikrofon-Übertrager	39706-076.00	Schiebeschalter (11 Kam.)
	09626-852.00	Mehrfachbuchse 8-polig (R 1)	31022-248.00	Antriebszapfen
	09626-777.97	Mehrfachbuchse 8-polig (ohne Schalter)	31022-241.00	Raststück(Multiplay)
	39706-124.00	Schiebeschalter	31022-285.00	Multiplayhebel kpl.
	31022-078.00	Hebel (schwarz)	31022-238.00	Druckfeder(16 Wdg.)
			8126-025-070	Stahlkugel 4mm
			39600-316.00	2x Buchsenleiste 16-pol.
			(T19/20)	8302-400-551
			(T5...8)	8302-200-299
			(T17/18)	8302-200-225
			(T1...4)	8302-202-127
			(T13/14/27/23/24)	8302-200-124
			(T28)	8302-202-185
			(T9/10/15/16)	8302-200-122
			(T26)	8302-200-092
			(T25)	8302-220-004
			(T11/T2)	8302-991-405
			(D9-16)	8309-520-005
			(D1-4)	8309-214-005
			(D17/18)	8309-214-017
			(D19-22)	8309-214-032
			(D5-8)	8309-207-009
			(R83/84)	8706-609-002
			(R61/62/88/99)	8790-209-005
				Einstellregler 10KΩ
	39300-630.00	Pegelreglerbaustein		
	39600-107.00	Buchsenleiste kpl. 7-pol.		
	39600-103.00	2x Buchsenleiste kpl. 3-pol.		
(R1/2)	39704-056.02	2x Schiebewiderstand 300KΩ (Pegel-Mikro)		
(R3-6)	39704-057.02	2x Schiebewiderstand 2x300 (Pegel-Radio/Multi-Echo)		
	39300-571.00	Eingangsverstärker kpl.		
	39706-077.00	Schiebeschalter(8 Kam.)		
	39706-078.00	Schiebeschalter(11 Kam.)		
	19710-001.00	Reed-Relais kpl.		
	31022-245.00	Raststück 3		
	31022-243.00	Raststück 2		
	31022-283.00	Schalthebel kpl. 2		
	31022-284.00	Schalthebel kpl. 3		
	31022-238.00	2x Druckfeder (16 Wdg.)		
	8126-025-070	Stahlkugel 4mm Ø		
	8126-025-095	Stahlkugel 6mm Ø		
	31022-248.00	2x Antriebszapfen		
	39600-311.00	Buchsenleiste 11-pol.		
	39600-315.00	Buchsenleiste 15-pol.		
(T7/8)	8302-202-410	Transistor BC 413 B		
(T1/2)	8302-200-299	Transistor BC 330 B		
(T5/6)	8302-200-230	Transistor BC 330 C		
(T3/4)	8302-202-013	Transistor BC 214 B		
(D1/2)	8309-214-032	Diode TD 473		



- 1.1 Mikrofon
- 1.2 Mikrofon
- 1.3 Mikrofon
- 1.4 Mikrofon
- 1.5 Mikrofon
- 1.6 Mikrofon
- 1.7 Mikrofon
- 1.8 Mikrofon
- 1.9 Mikrofon
- 1.10 Mikrofon
- 1.11 Mikrofon
- 1.12 Mikrofon
- 1.13 Mikrofon
- 1.14 Mikrofon
- 1.15 Mikrofon
- 1.16 Mikrofon
- 1.17 Mikrofon
- 1.18 Mikrofon
- 1.19 Mikrofon
- 1.20 Mikrofon
- 1.21 Mikrofon
- 1.22 Mikrofon
- 1.23 Mikrofon
- 1.24 Mikrofon
- 1.25 Mikrofon
- 1.26 Mikrofon
- 1.27 Mikrofon
- 1.28 Mikrofon
- 1.29 Mikrofon
- 1.30 Mikrofon
- 1.31 Mikrofon
- 1.32 Mikrofon
- 1.33 Mikrofon
- 1.34 Mikrofon
- 1.35 Mikrofon
- 1.36 Mikrofon
- 1.37 Mikrofon
- 1.38 Mikrofon
- 1.39 Mikrofon
- 1.40 Mikrofon
- 1.41 Mikrofon
- 1.42 Mikrofon
- 1.43 Mikrofon
- 1.44 Mikrofon
- 1.45 Mikrofon
- 1.46 Mikrofon
- 1.47 Mikrofon
- 1.48 Mikrofon
- 1.49 Mikrofon
- 1.50 Mikrofon
- 1.51 Mikrofon
- 1.52 Mikrofon
- 1.53 Mikrofon
- 1.54 Mikrofon
- 1.55 Mikrofon
- 1.56 Mikrofon
- 1.57 Mikrofon
- 1.58 Mikrofon
- 1.59 Mikrofon
- 1.60 Mikrofon
- 1.61 Mikrofon
- 1.62 Mikrofon
- 1.63 Mikrofon
- 1.64 Mikrofon
- 1.65 Mikrofon
- 1.66 Mikrofon
- 1.67 Mikrofon
- 1.68 Mikrofon
- 1.69 Mikrofon
- 1.70 Mikrofon
- 1.71 Mikrofon
- 1.72 Mikrofon
- 1.73 Mikrofon
- 1.74 Mikrofon
- 1.75 Mikrofon
- 1.76 Mikrofon
- 1.77 Mikrofon
- 1.78 Mikrofon
- 1.79 Mikrofon
- 1.80 Mikrofon
- 1.81 Mikrofon
- 1.82 Mikrofon
- 1.83 Mikrofon
- 1.84 Mikrofon
- 1.85 Mikrofon
- 1.86 Mikrofon
- 1.87 Mikrofon
- 1.88 Mikrofon
- 1.89 Mikrofon
- 1.90 Mikrofon
- 1.91 Mikrofon
- 1.92 Mikrofon
- 1.93 Mikrofon
- 1.94 Mikrofon
- 1.95 Mikrofon
- 1.96 Mikrofon
- 1.97 Mikrofon
- 1.98 Mikrofon
- 1.99 Mikrofon
- 1.100 Mikrofon



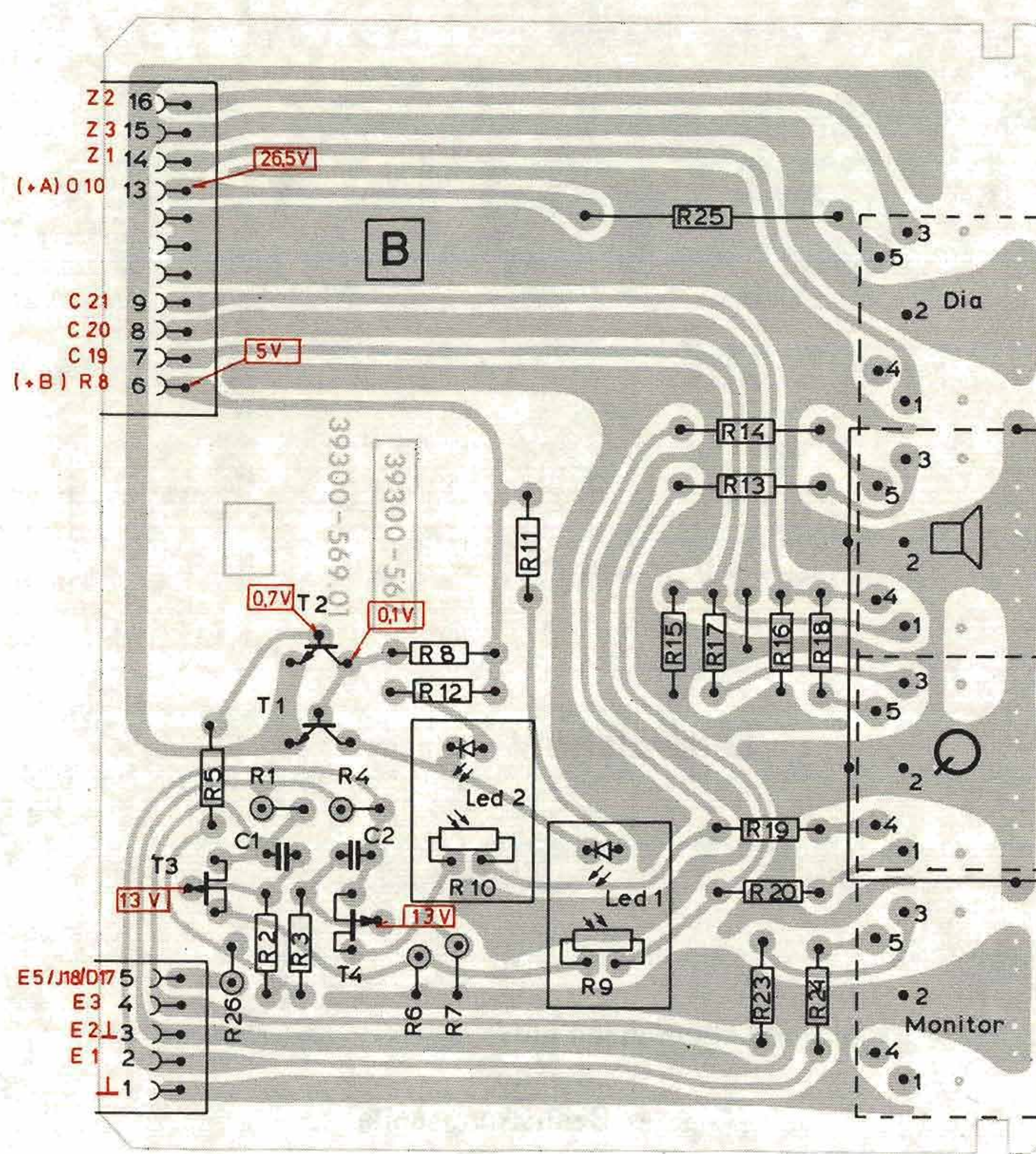
TS 1000
Schaltplan „Aufnahme“
(31022-906 Blatt 1)



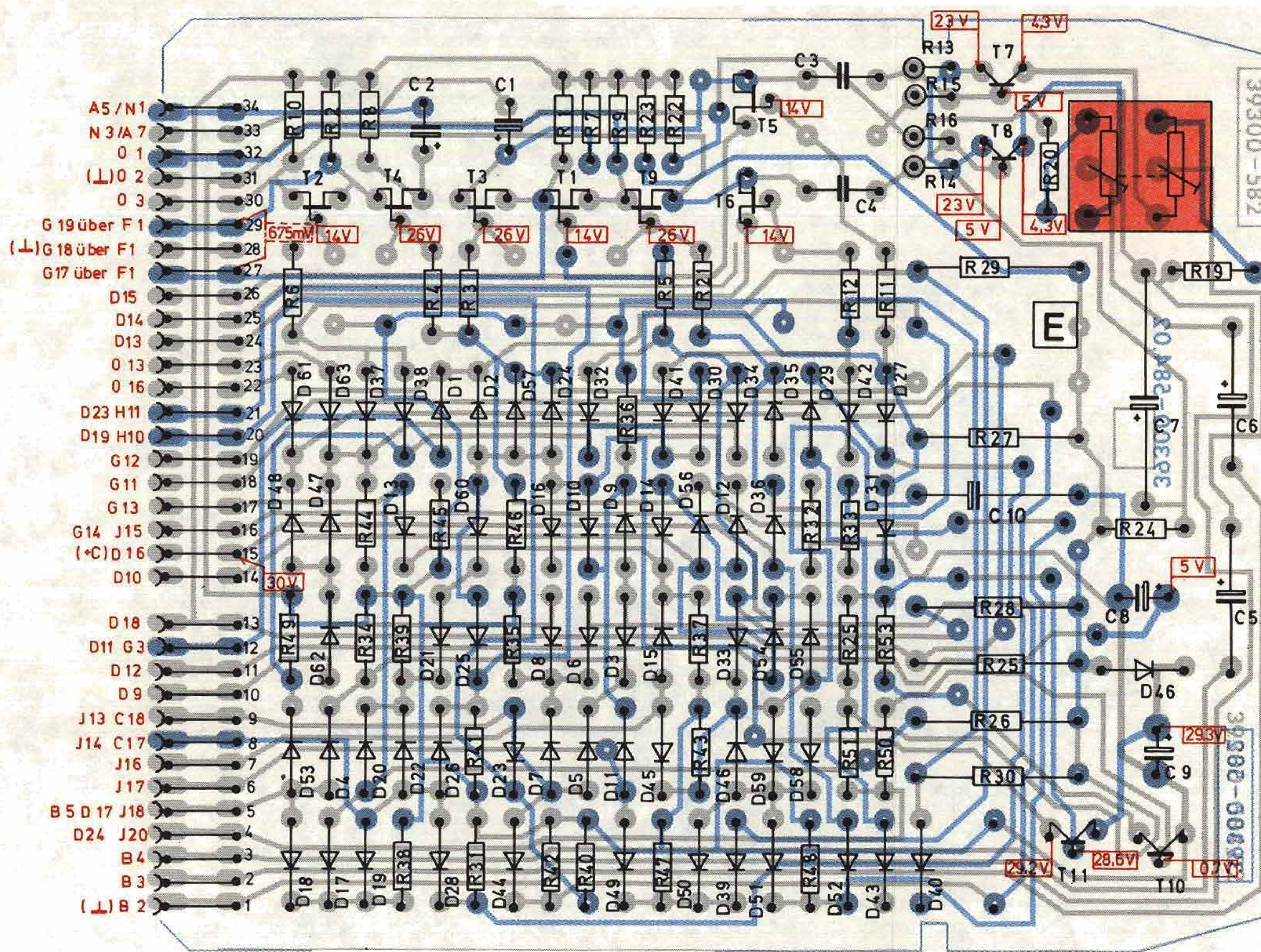
Fernbedienung Typ 439 (Lotseite)

Ersatzteilliste

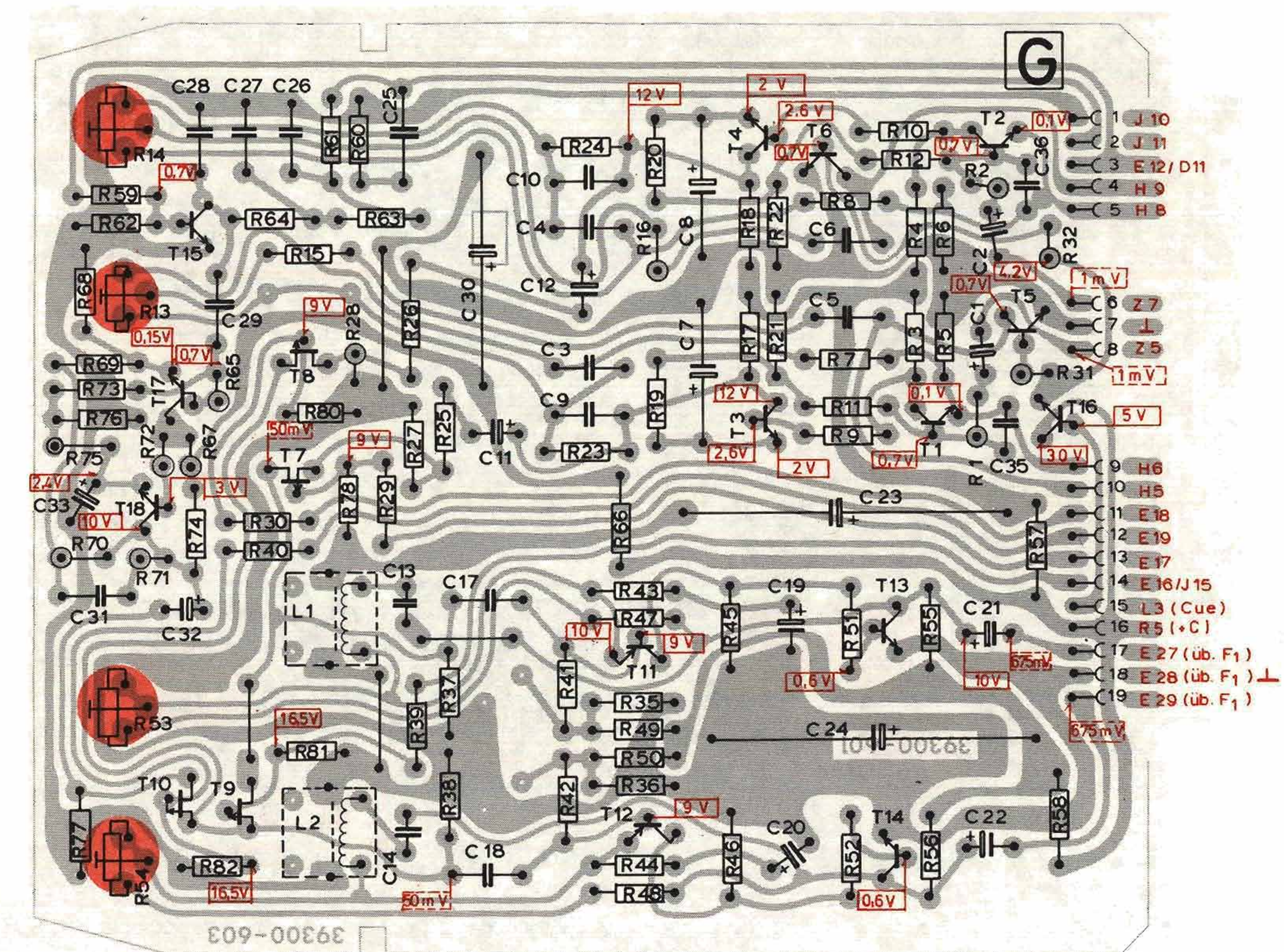
35311-011.00	Gehäuse-Oberteil kpl.	35311-017.00	Kabel kpl.
35311-012.00	Zierblech	29622-129.01	Frontteil
35311-013.00	2x Tastenkopf	35311-020.00	Steckerschale
29622-146.01	3x Tastenkopf	35311-021.00	Steckerschale
29622-146.02	Tastenkopf	09622-854.00	Stiftplatte 7-pol.
35311-015.00	2x Kontaktstreifen 3-fach	39300-768.00	Leiterplatte FB kpl.
29622-174.04	Kontaktstreifen 4-fach	(LD 1-6) 8309-920-085	LE-Diode CQY 85
		(IC 1) 8305-304-404	IC SFC 404 E
		(D1) 19799-106.01	Zenerdiode ZPD 6,2
		29622-178.01	Gehäuse-Unterteil
		29622-166.01	Deckel



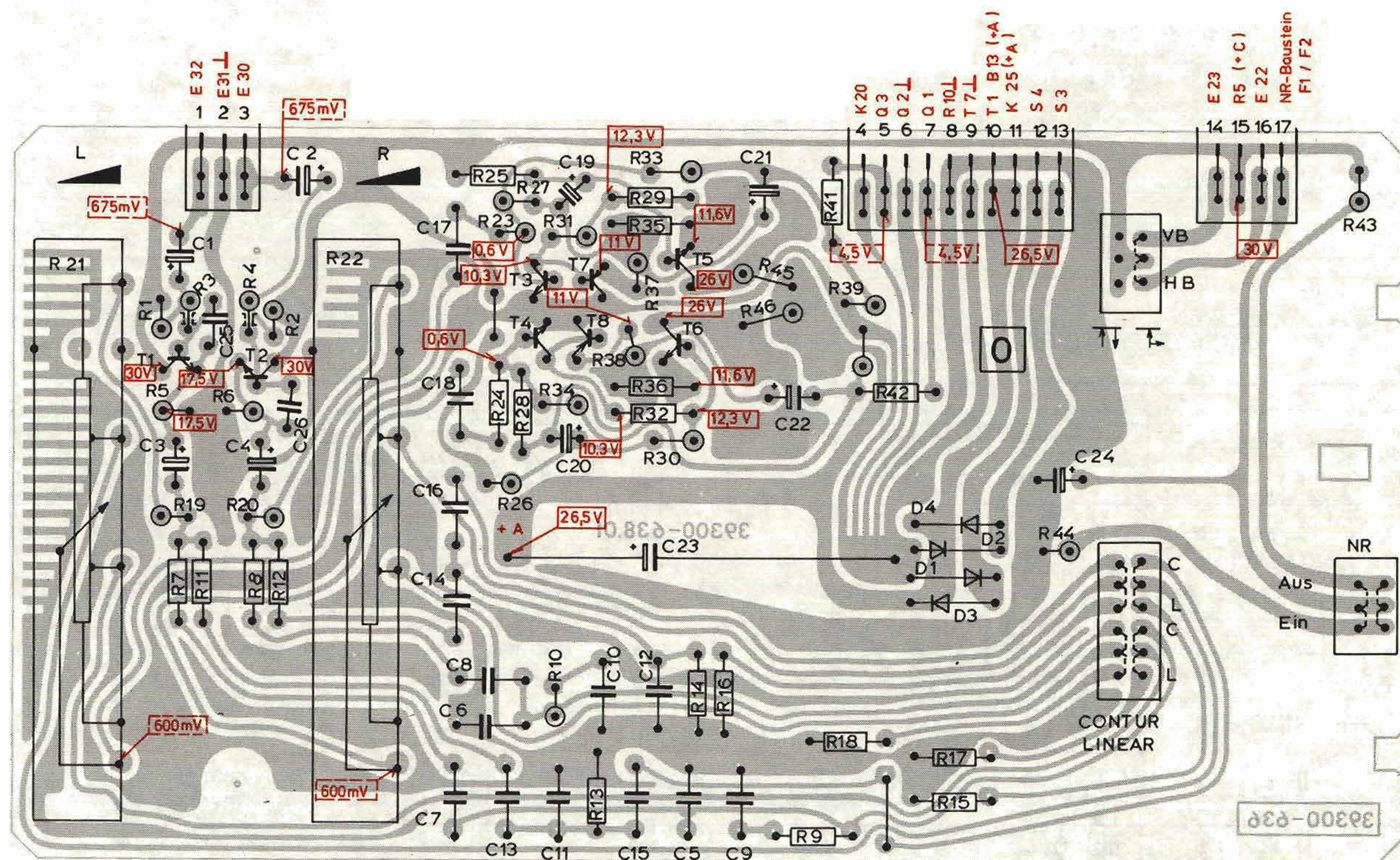
Buchsenbaustein (Lötseite)



Elektronischer Schalter (Lötseite)



Wiedergabeverstärker (Lötseite)

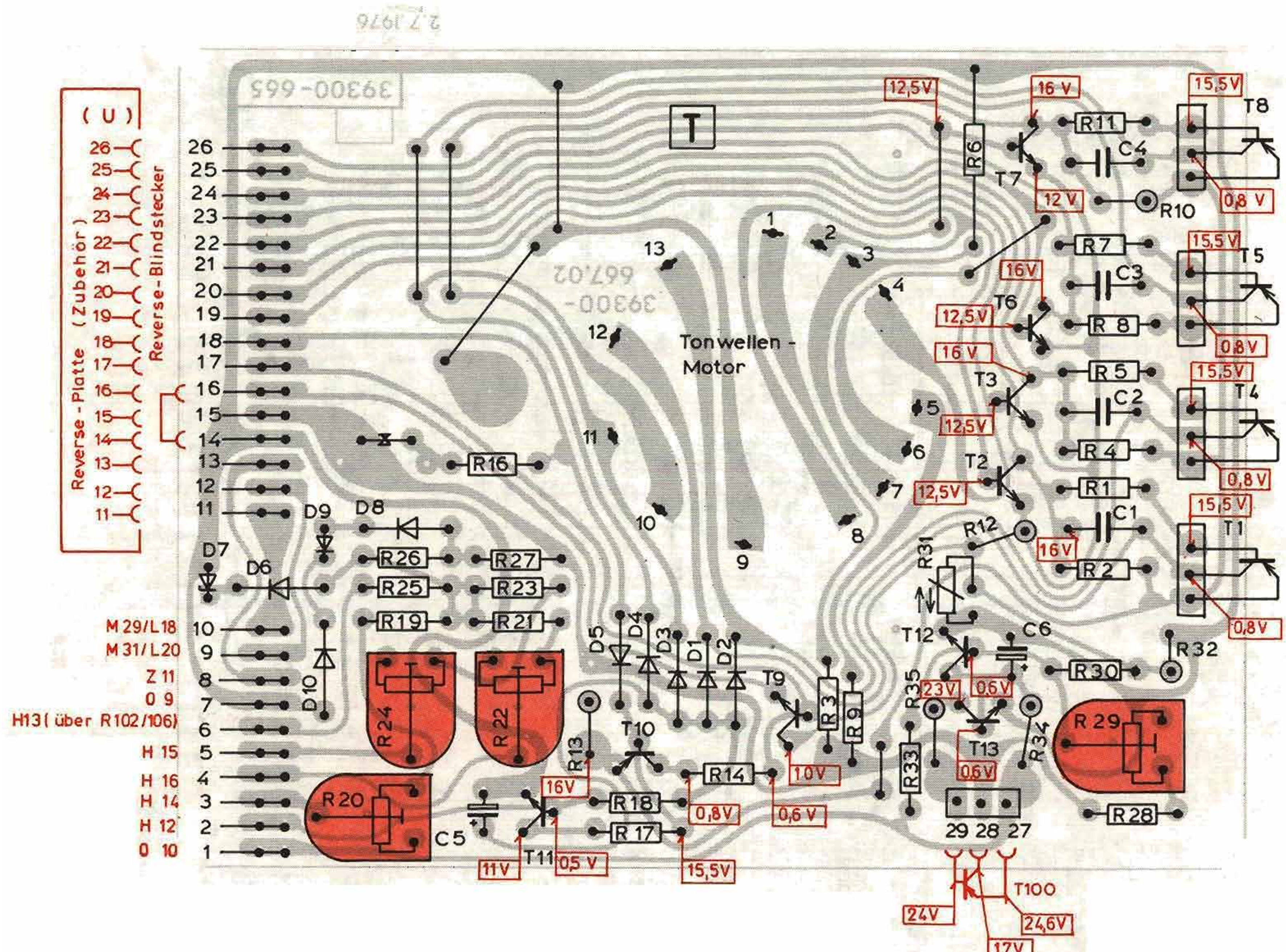


Kopfhörerverstärker-Baustein (Bestückungsseite)

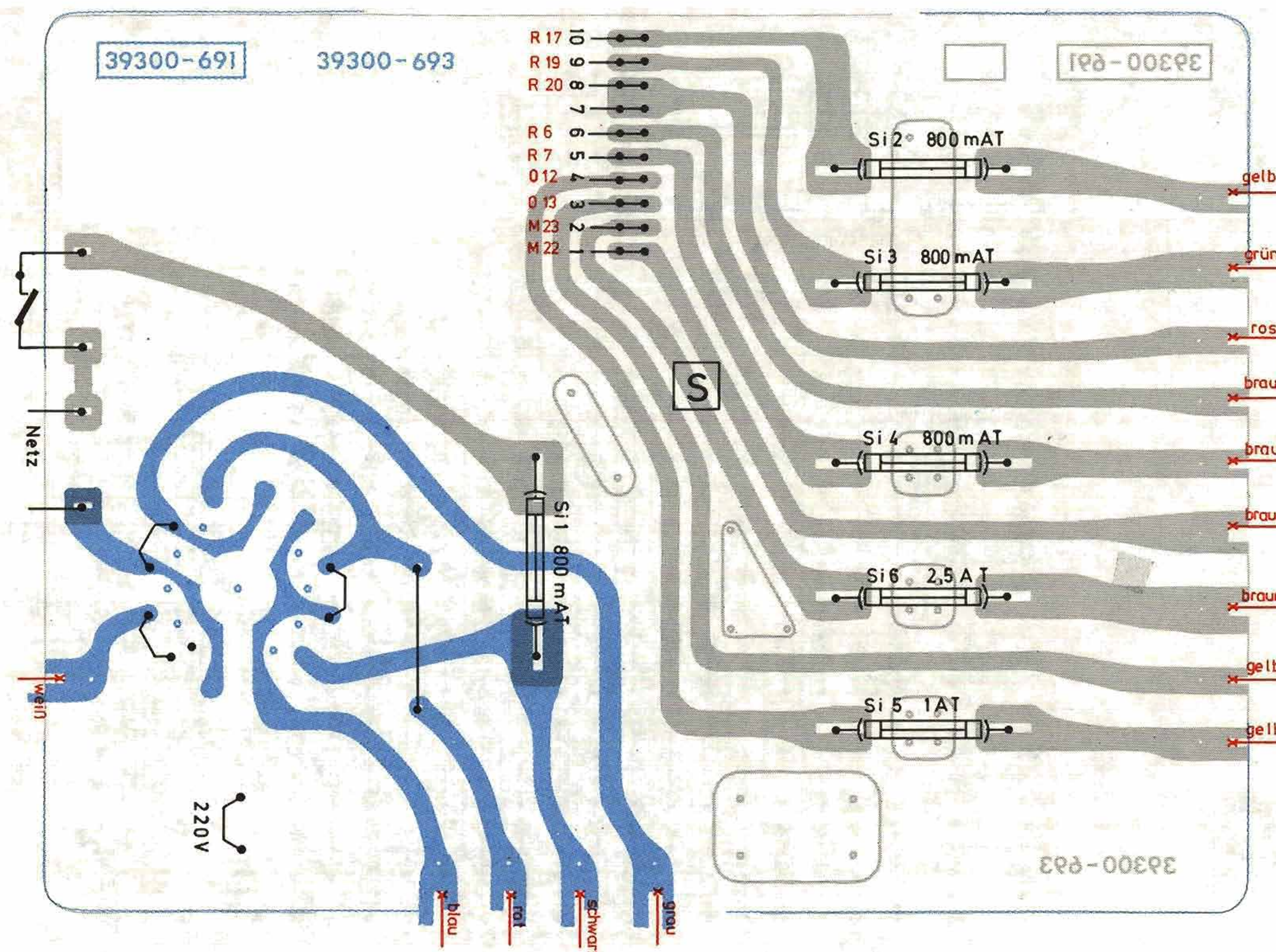
Ersatzteilliste

39300-566.00	Buchsenbaustein kpl.	39300-600.00	Wiedergabe-Verstärker kpl.
09626-834.02	4x Mehrfachbuchse 5-pol.	39600-303.00	Buchsenleiste 3-pol.
39600-411.00	Buchsenleiste 11-pol.	39600-305.00	Buchsenleiste 5-pol.
39600-405.00	Buchsenleiste 5-pol.	39600-311.00	Buchsenleiste 11-pol.
31022-255.00	2x Optokoppler kpl.	19202-355.97	2x Entzerrerspule
8309-920-085	LE-Diode COY 85	8302-200-230	Transistor BC 330 C (T1/2/13/14/17)
8310-900-058	Fotowiderstand RPY 58 A	(T18)	8302-202-127 Transistor BC238 B
8302-200-124	Transistor BC 238	(T15)	8302-200-124 Transistor BC238
8302-991-405	Transistor GF 405	(T3/4)	8302-200-122 Transistor BC237 B
8309-920-085	LE-Diode COY 85	(T16)	8302-200-119 Transistor BC237
8310-900-058	Fotowiderstand RPY 58A	(T11/12)	8302-202-013 Transistor BC 214 B
31022-282-00	Erdungsfeder	(T5/6)	8302-400-003 Transistor GC 189
		(T7-10)	8302-991-405 Transistor GF 405
		(R13/14)	8790-209-027 Einstellregler 500Ω
		(R53/54)	Knopfpotentiometer 22kΩ/2322 410 90074
39300-581.00	Elektronischer-Schalter kpl.	39300-635.00	Kopfhörerverstärker-Baustein
39600-313.00	Buchsenleiste 13-pol.	39705-072.00	Schiebeschalter (6 Kam.)
39600-310.00	Buchsenleiste 10-pol.	39706-073.00	2x Schiebeshalter (3 Kam.)
39600-311.00	Buchsenleiste 11-pol.	31022-264.00	U-Schalter kpl.
8302-200-122	2x Transistor BC 237 B	31022-254.00	Zahnstange
8302-200-119	Transistor BC 237	31022-269.00	3x Zahnrad
8302-200-225	Transistor BC 307 B	8126-025-085	3x Stahlkugel 5φ
8302-991-405	7x Transistor GF 405	31022-273.00	3x Blattfeder
8309-214-032	63x Diode D473	(T7/8)	8302-200-225 Transistor BC 307 B
8309-215-021	Diode 1N 4001	(T1/2/5/6)	8302-200-122 Transistor BC 237 B
39703-008.00	Tandem-Schichtpot. 2x1kΩ	(T3/4)	8302-200-554 Transistor BC 550 C
		8309-215-021	4x Diode 1N 5001
		8410-635-040	Elko 2200µF/40V
		(R21/22)	39704-058.02 2x Schiebewiderstand KN 34058
			09647-020.97 2x Ferritperle

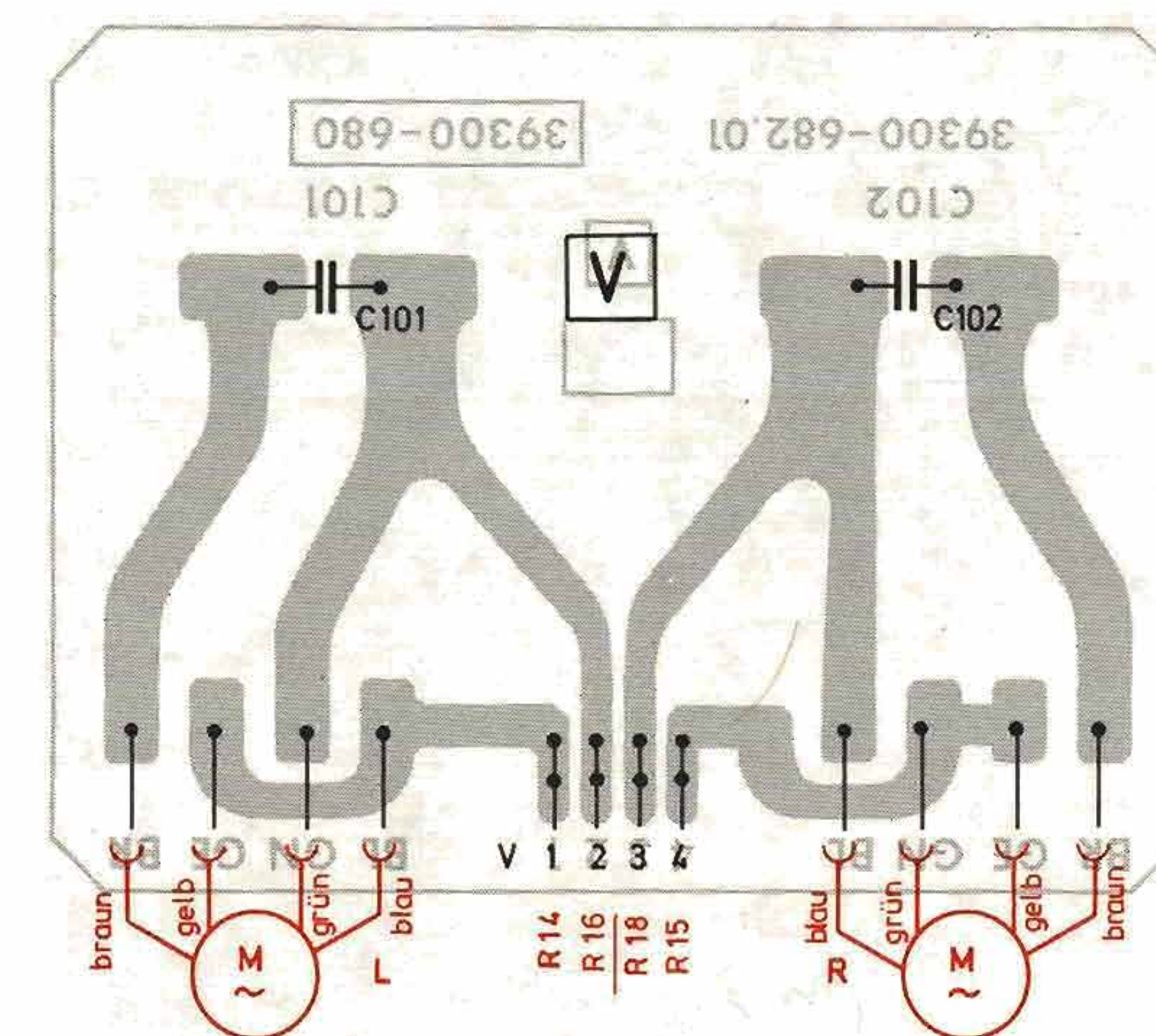
Leiterbahnen auf:
 = Lötseite
 = Bestückungsseite



Tonwellenmotor-Baustein (Lötseite)



Spannungswähler-Baustein (Bestückungsseite)

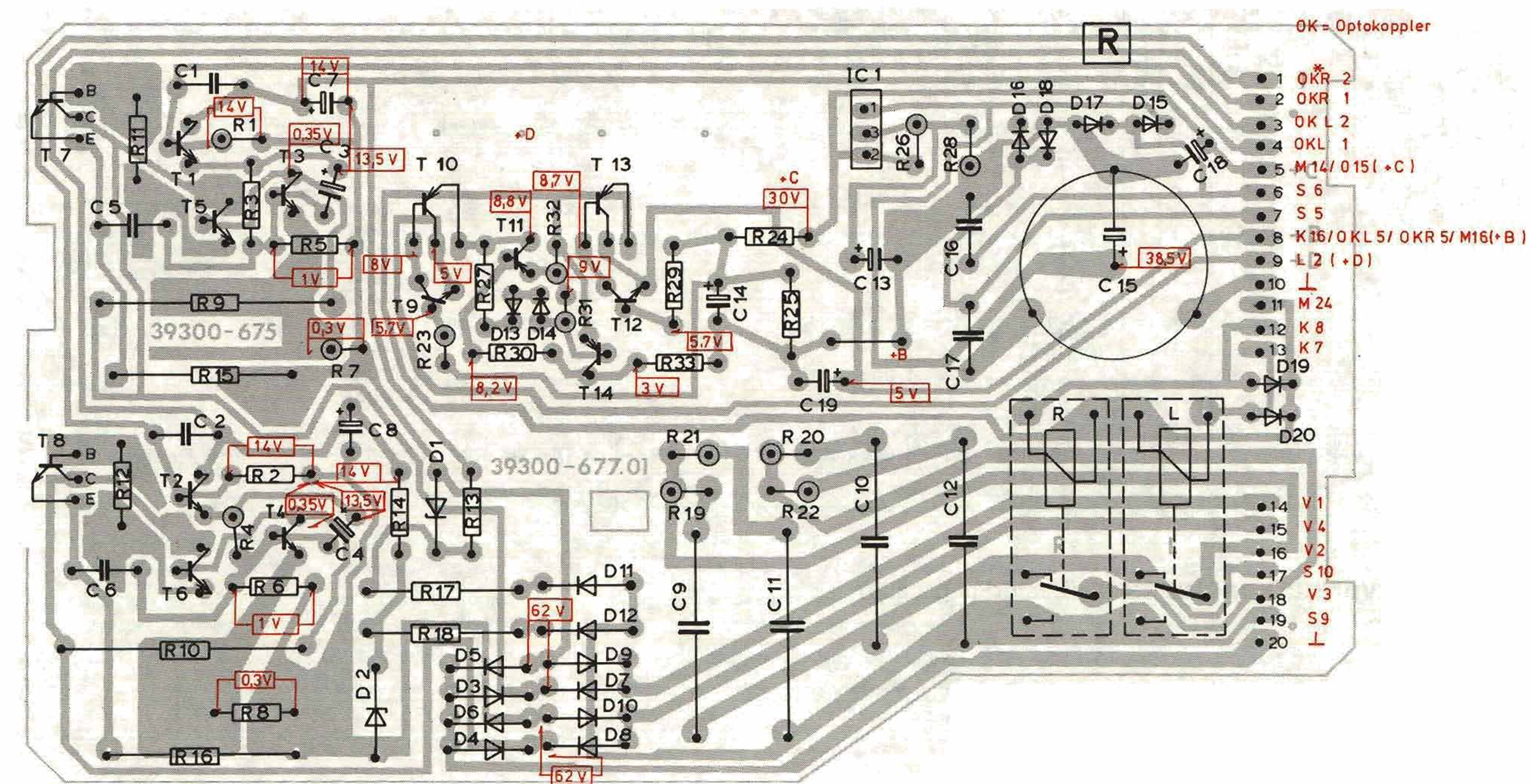


Leiterplatte V (Lötseite)

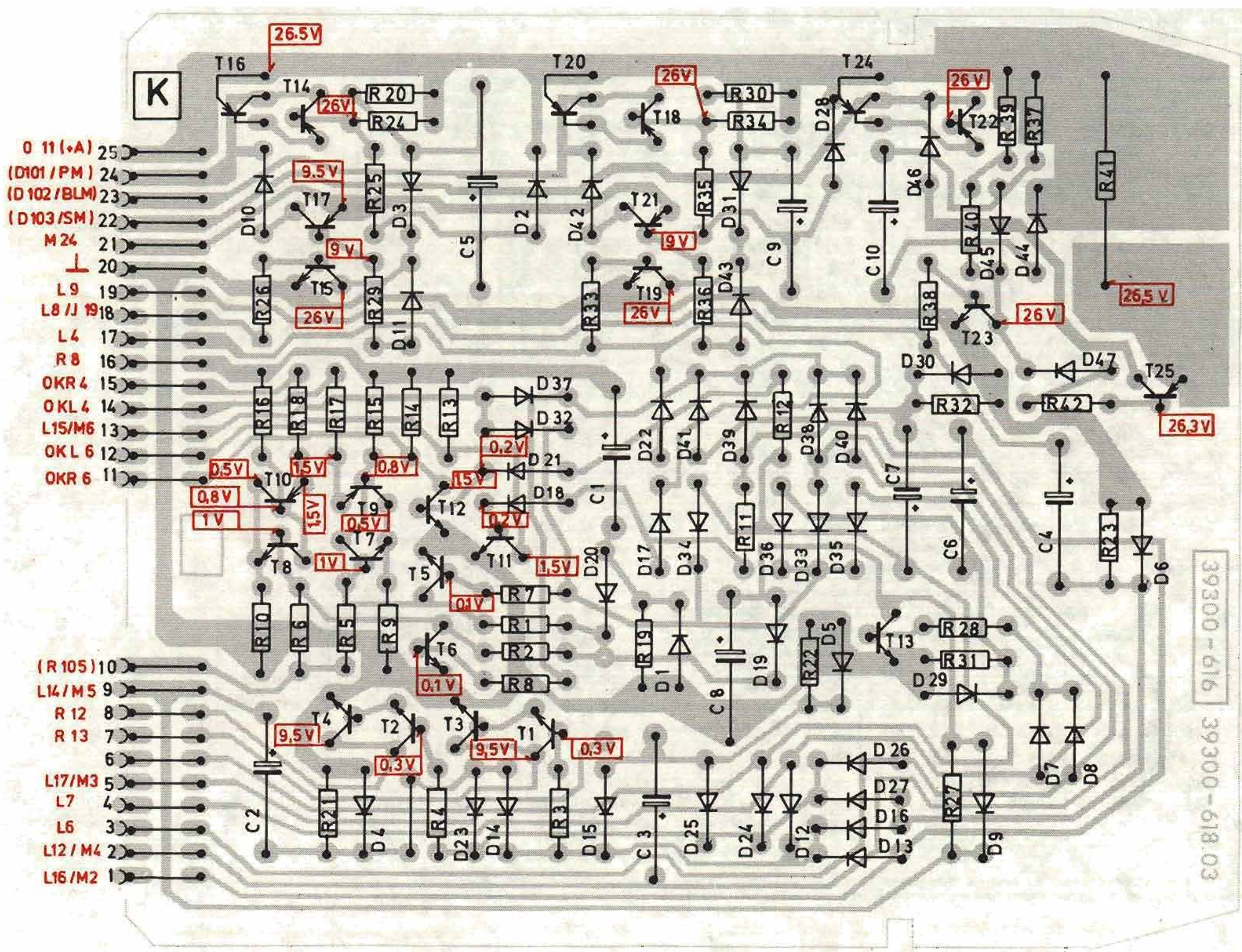
Leiterbahnen auf:
 = Lötseite
 = Bestückungsseite

Ersatzteilliste

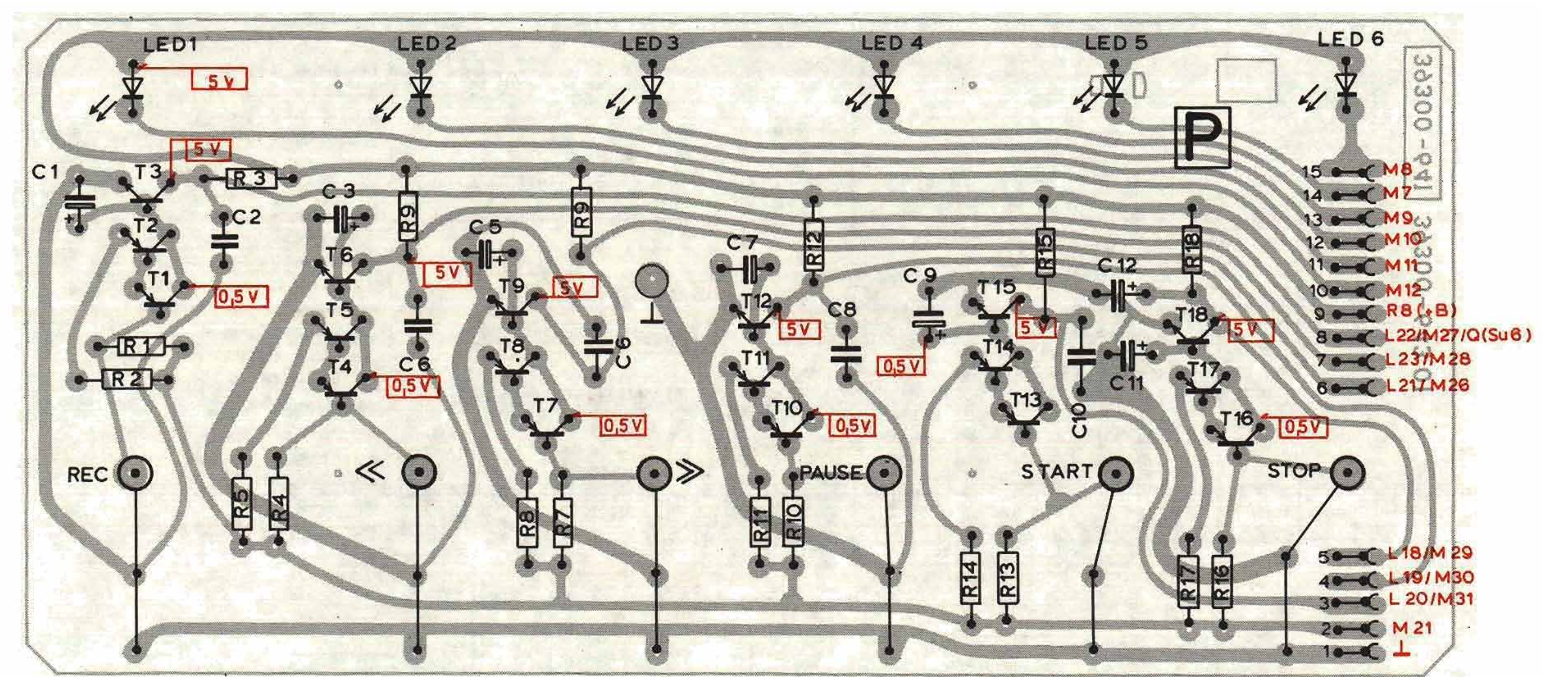
39300-664.00	Tonwellenmotor-Baustein	39300-674.00	Netzteil-u. Motorbaustein
39720-080.97	Antriebsmotor kpl.	39723-002.03	2x K-Relais V 2302-B 0007-A
(T1/4/5/8) 8302-410-008	Transistor GD 183	8305-202-019	Integr. Schaltung 78M 24UC
(T2/3/6/7/9) 8302-202-127	Transistor BC 238 B	8302-210-032	Transistor BD 136
(T10)	Transistor BC 308 B	8302-200-124	Transistor BC 238
(T12/13) 8302-200-122	Transistor BC 237 B	8302-202-127	Transistor BC 238 B
(D1-6/8/9) 8309-215-000	Diode M 17	8302-220-299	Transistor BF 299
(D7)	Zener-Diode NT55/C2/V7	(T7/8) 8302-999-047	Transistor TIP 47
(D10) 8309-705-019	Zener-Diode NT55/C11	(T11/14) 8302-200-175	Transistor BC 328-16
(R31) 8311-001-100	NTC-Widerstand 200/10%	8309-215-030	14x Diode 1N 4003
(R29/20) 8790-009-007	Einstellregler 500Ω	8309-214-032	Diode TD 473
(R24) 8790-009-010	Einstellregler 1KΩ	(D1/2) 8309-705-023	Zener-Diode NT55/C16
(R22) 8790-009-014	Einstellregler 2,5KΩ	(C15) 8446-597-249	Elko 1000µF/63V
31022-344.00	Stecker	(R15/16) 8705-269-217	Metalloxyd-widerstand 0817/4,7Ω/10%
39300-690.00	Spannungswähler-Baustein	(R9/10) 8705-279-291	Metalloxyd-widerstand 0922/5,6KΩ/10%
31015-109.00	Wählscheibe		
31008-079.00	Druckfeder (9,5 Wdg.)		
09626-719.00	12x Sicherungsfeder		



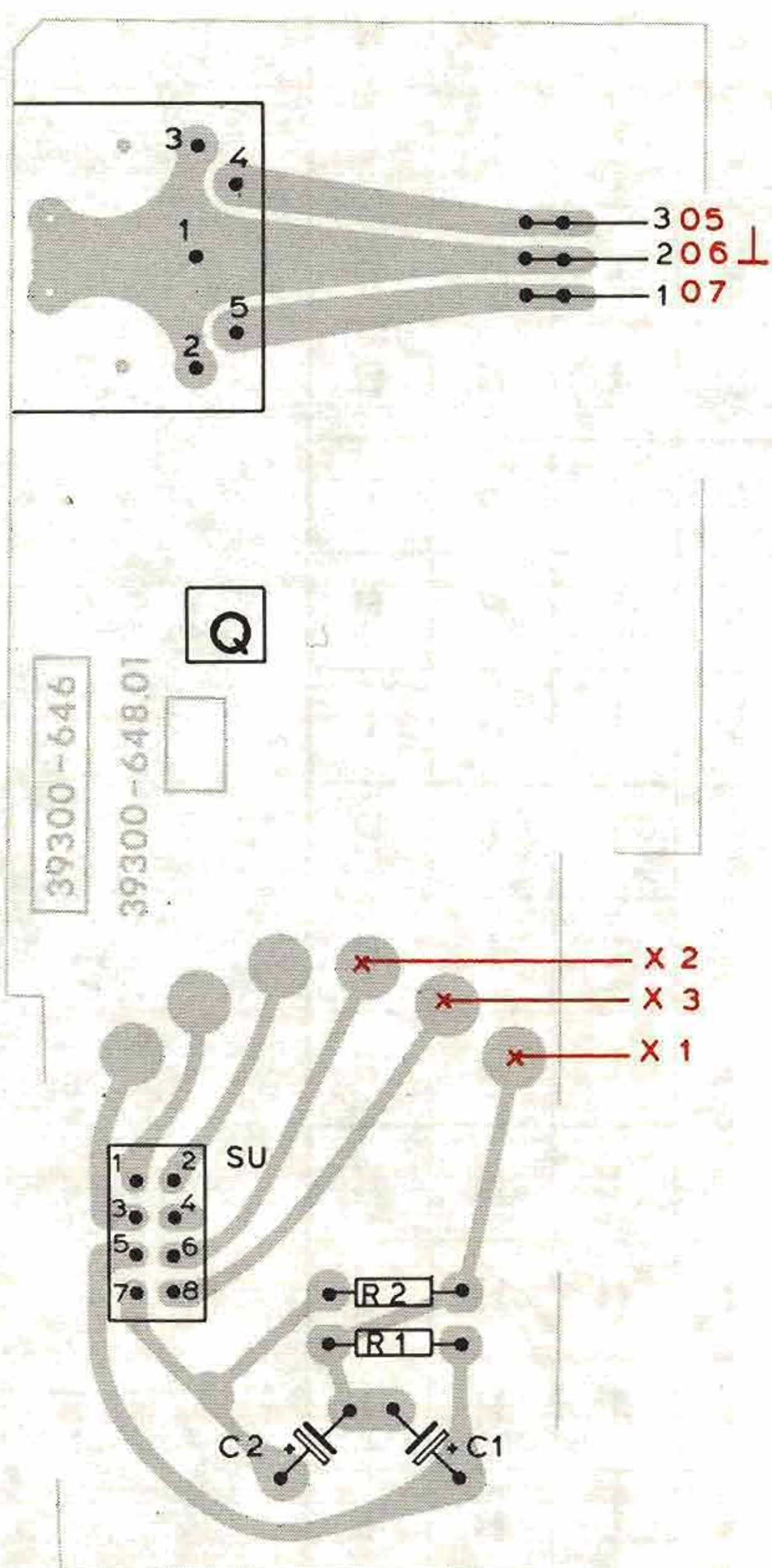
Netzteil- u. Motorbaustein (Lötseite)



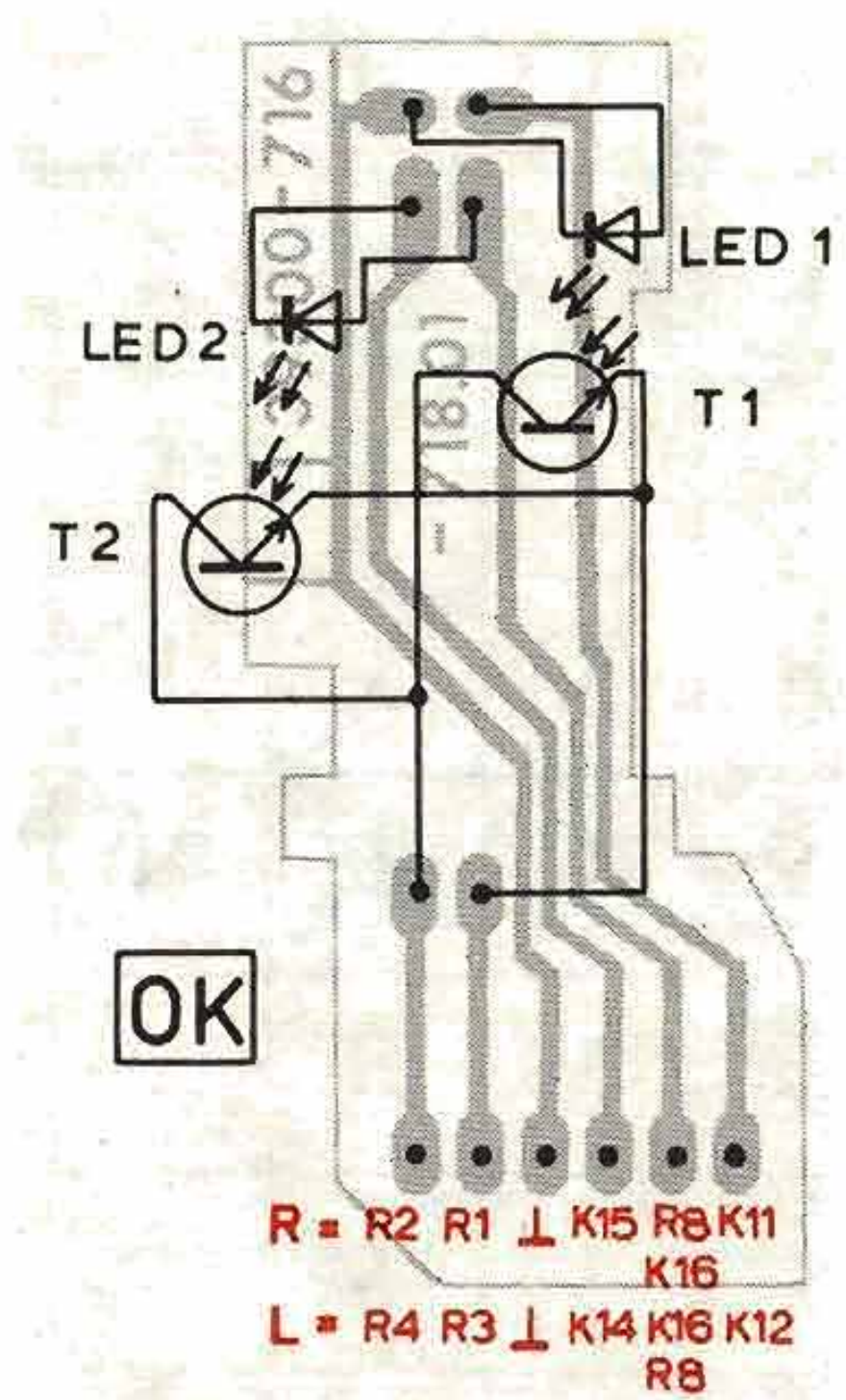
Laufwerksteuerung (Lötseite)



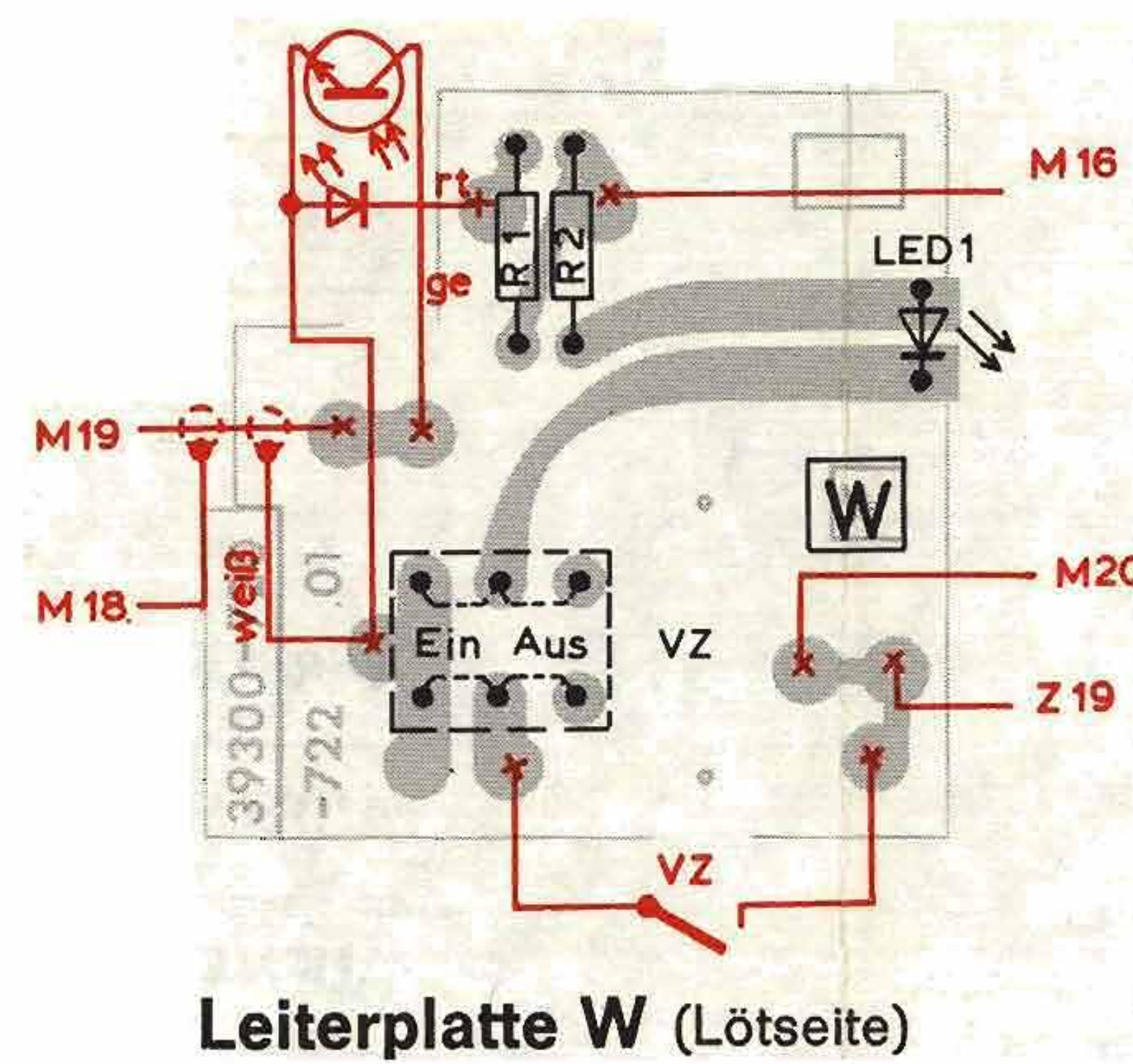
Sensortasten-Baustein (Bestückungsseite)



Kopfhörerbuchsen-Baustein (Lötseite)



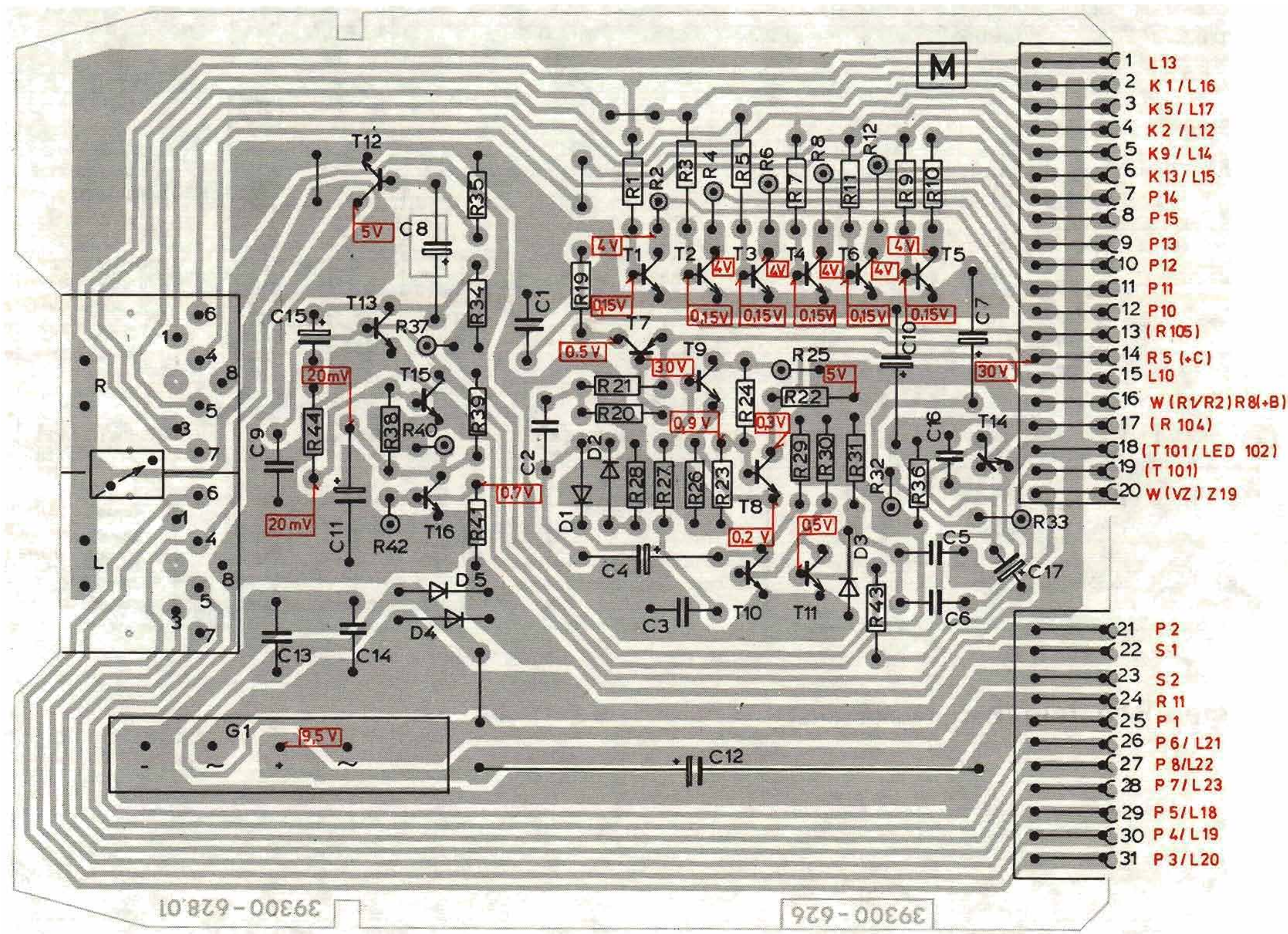
Optokoppler-Baustein (Lötseite)



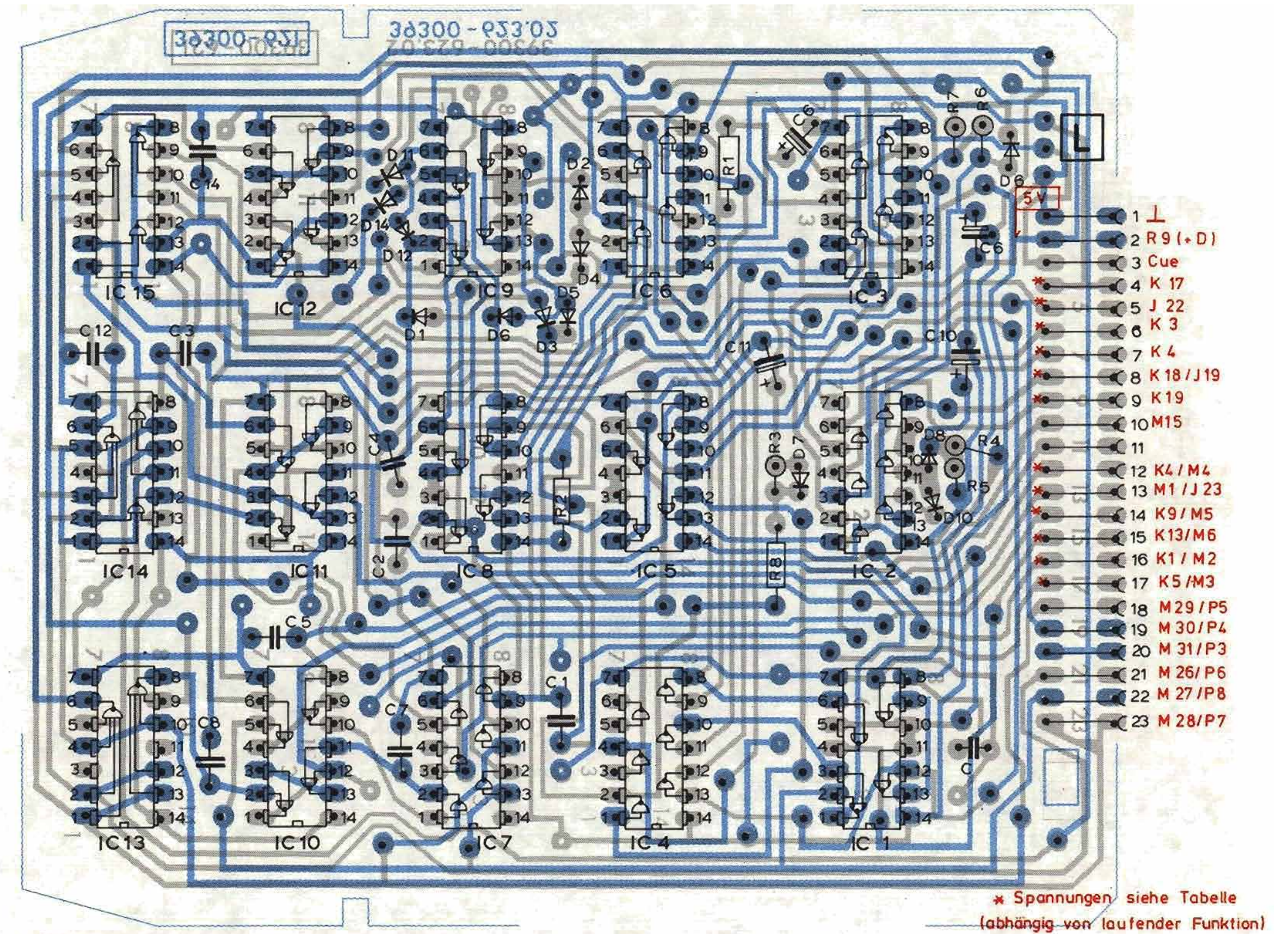
Leiterplatte W (Lötseite)

Ersetzteilliste

39300-615.00	Laufwerksteuerung	
39600-310.00	Buchsenleiste 10-pol.	
39600-315.00	Buchsenleiste 15-pol.	
8302-200-124	12x Transistor BC 238	
(T3/4)	8302-200-027	Transistor BC 338
(T9/10)	8302-202-135	Transistor BC 308
(T18/22)	8302-200-200	Transistor BC 307 A
(T14)	8302-200-341	Transistor BC 328 C
(T17/21/25)	8302-200-144	Transistor BC 328
(T16/20/24)	8302-210-032	Transistor BD 136
(D10/42/46)	8309-215-021	Diode 1N 4001
(R41)	8309-214-032	44x Diode D 473
	8730-042-247	Drahtwiderstand 4W/82Ω/10%
39300-640.00	Sensortasten-Baustein	
31022-252.00	6x Diodenfassung	
31022-236.00	Kontaktfeder	
31022-237.00	6x Kontaktfeder	
8302-202-135	12x Transistor BC 308	
8302-200-124	6x Transistor BC 238	
(D1-6)	8309-920-041	LE-Diode CQY 40 LZ-K,L,M
39300-645.00	Kopfhörerbuchsen-Baustein	
09626-861.00	Mehrfachbuchse	
39706-071.00	Schiebeschalter (4 Kammern)	
(T1/2)	39300-715-00	2x OPTOKOPPLER-BAUSTEIN
	8302-900-143	2x Foto-Transistor S 143 P
(LD 2)	8309-920-135	LE-Diode V135 PL
(LD 1)	8309-920-235	LE-Diode V233 PL



Steuerelektronik-Baustein (Lötseite)



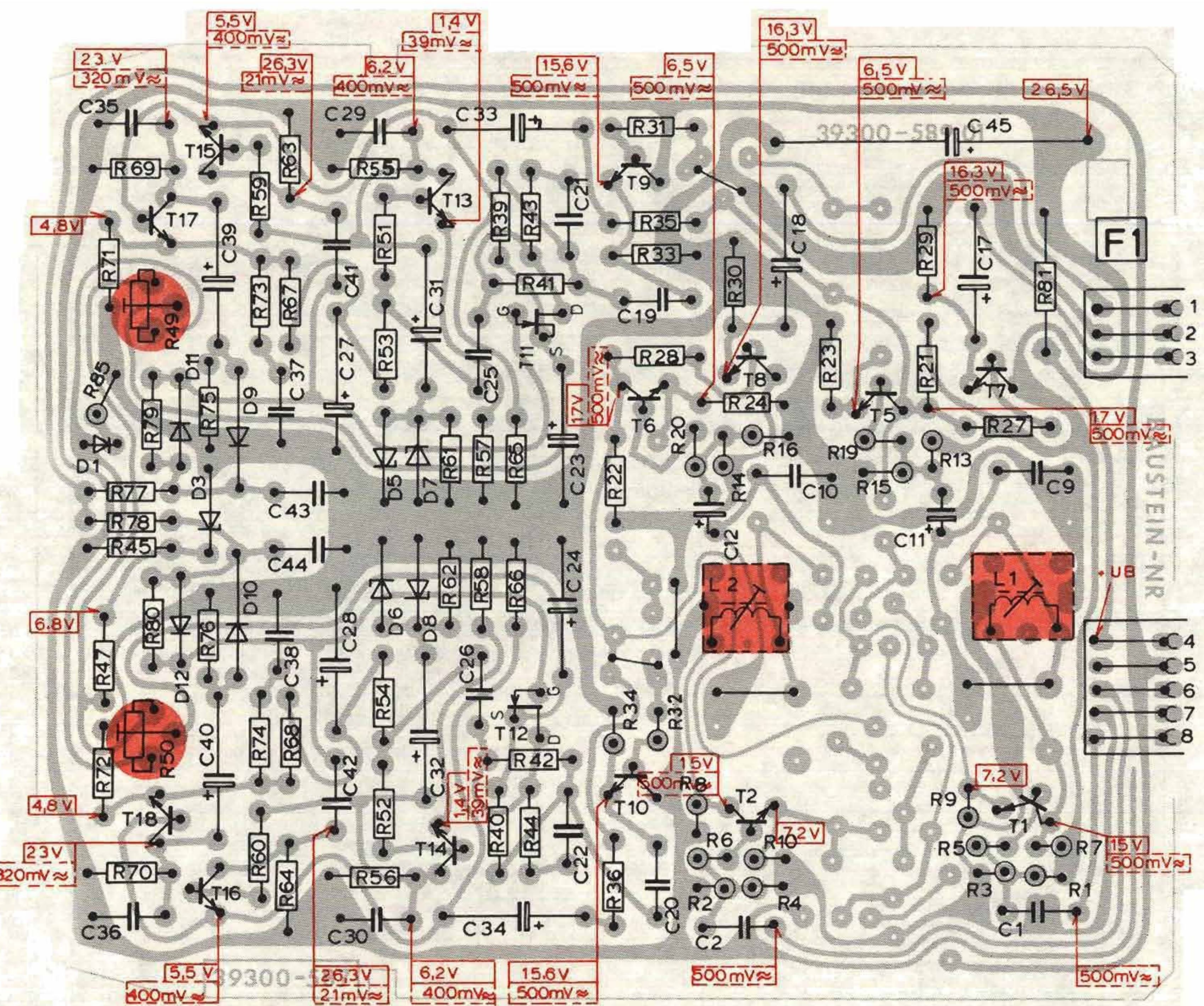
Steuerlogik-Baustein (Lötseite)

* Spannungen/ siehe Tabelle
(abhängig von laufender Funktion)

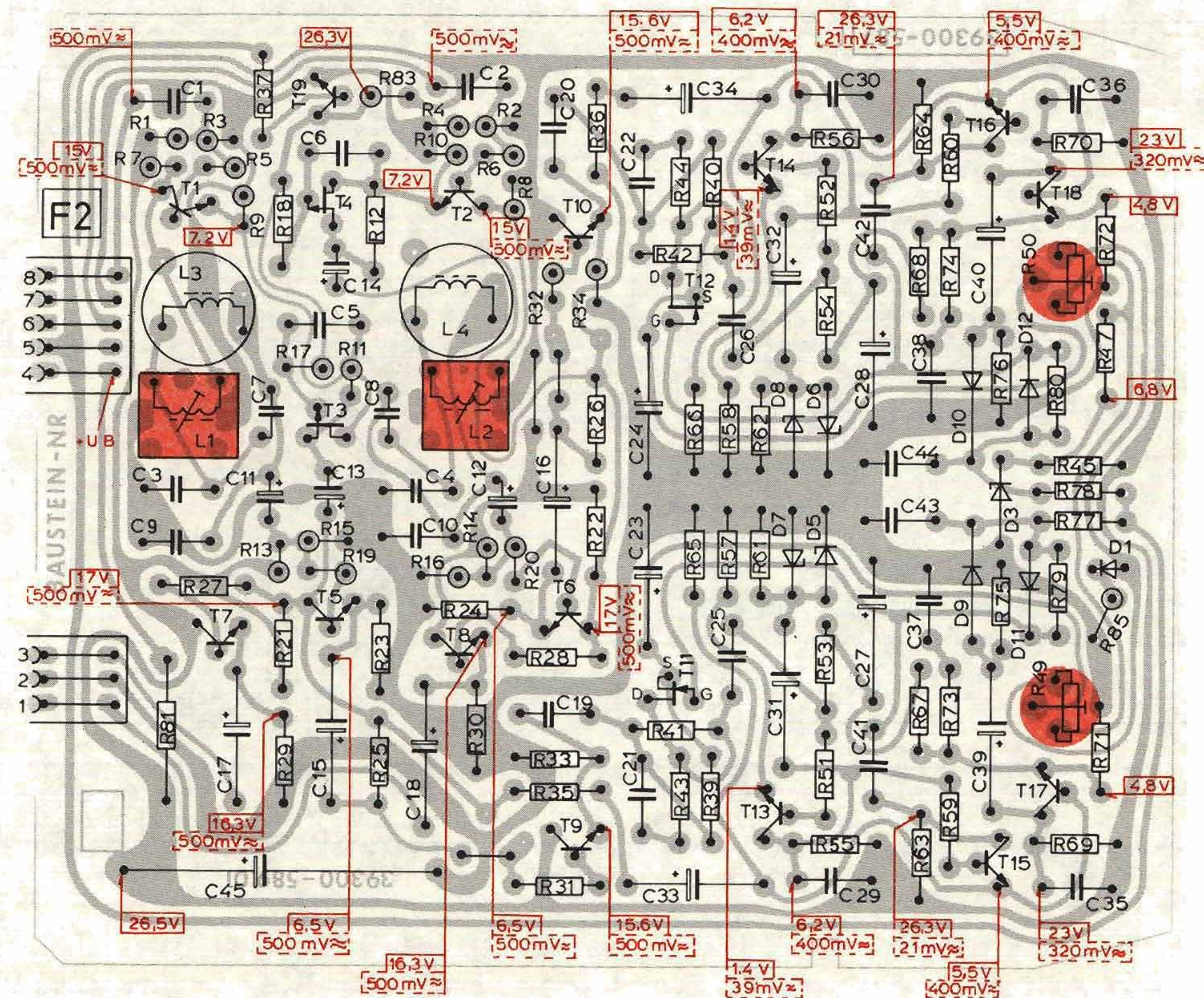
Ersatzteilliste	
	39300-620,00 Steuerlogik-Baustein
	39600-313,00 Buchsenleiste 13-pol.
	39600-310,00 Buchsenleiste 10-pol.
(IC13)	8305-304-420 Integr. Schaltung SFC 420 E
(IC14/15)	8305-304-410 Integr. Schaltung SFC 410 E
(IC2/4/7)	8305-304-404 Integr. Schaltung SFC 404 E
	8305-304-402 Integr. Schaltung SFC 402 E (IC1/5/8/9/10-12)
(IC3/6)	8305-304-400 Integr. Schaltung SFC 400E
(D1-12)	8309-214-032 Diode D473
	39300-625,00 Steuerelektronik-Baustein
	09626-820,00 2x Mehrfachbuchse 8-pol.
	39600-311,00 Buchsenleiste 11-pol.
	39600-320,00 Buchsenleiste 20-pol.
(1-6/8/9/12-16)	8302-200-124 Transistor BC 238
(T10/11)	8302-202-246 Transistor BC 238 B/C
(T7)	8302-200-225 Transistor BC 307 B
(D1-5)	8309-214-032 Diode D473
(G1)	8308-475-970 Gleichrichter B40/C2200
(C12)	8410-615-075 Elko 1000µF/12V

LAUFENDE FUNKTION	AUSGANG											
	17	16	15	14	13	12	9	8	7	6	5	4
STOP	L	L	L	H	L	L	L	L	L	L	H	L
>	L	L	H	L	L	L	H	H	L	L	L	H
PAUSE	L	L	L	L	L	H	L	H	L	L	L	L
⏪	L	H	L	L	L	L	L	L	L	L	H	H
⏩	H	L	L	L	L	L	L	L	L	L	H	H
VERSTÄRKERBETRIEB bei Stop	L	L	L	H	H	L	L	L	L	L	H	L
AUFNAHME >	L	L	H	L	H	L	H	H	L	L	H	H
AUFNAHME PAUSE	L	L	L	L	H	H	L	H	L	L	H	L
CUEING ⏪	L	H	L	L	L	L	L	L	L	L	L	H
CUEING ⏩	H	L	L	L	L	L	L	L	L	L	L	H
VERSTÄRKERBETRIEB bei ⏪	L	H	L	L	H	L	L	L	L	L	H	H
VERSTÄRKERBETRIEB bei ⏩	H	L	L	L	L	L	L	L	L	L	H	H
STOP nach ⏪ (Eing. 10 „H“)	L	L	L	H	L	L	L	L	L	H	H	L
STOP nach ⏪ (Eing. 10 „L“)	L	L	L	H	L	L	L	L	L	L	H	L
STOP nach ⏩ (Eing. 10 „H“)	L	L	L	H	L	L	L	L	H	L	H	L
STOP nach ⏩ (Eing. 10 „L“)	L	L	L	H	L	L	L	L	L	L	H	L

L = 0 ... 0,8 V H = 2 ... 2,8 V

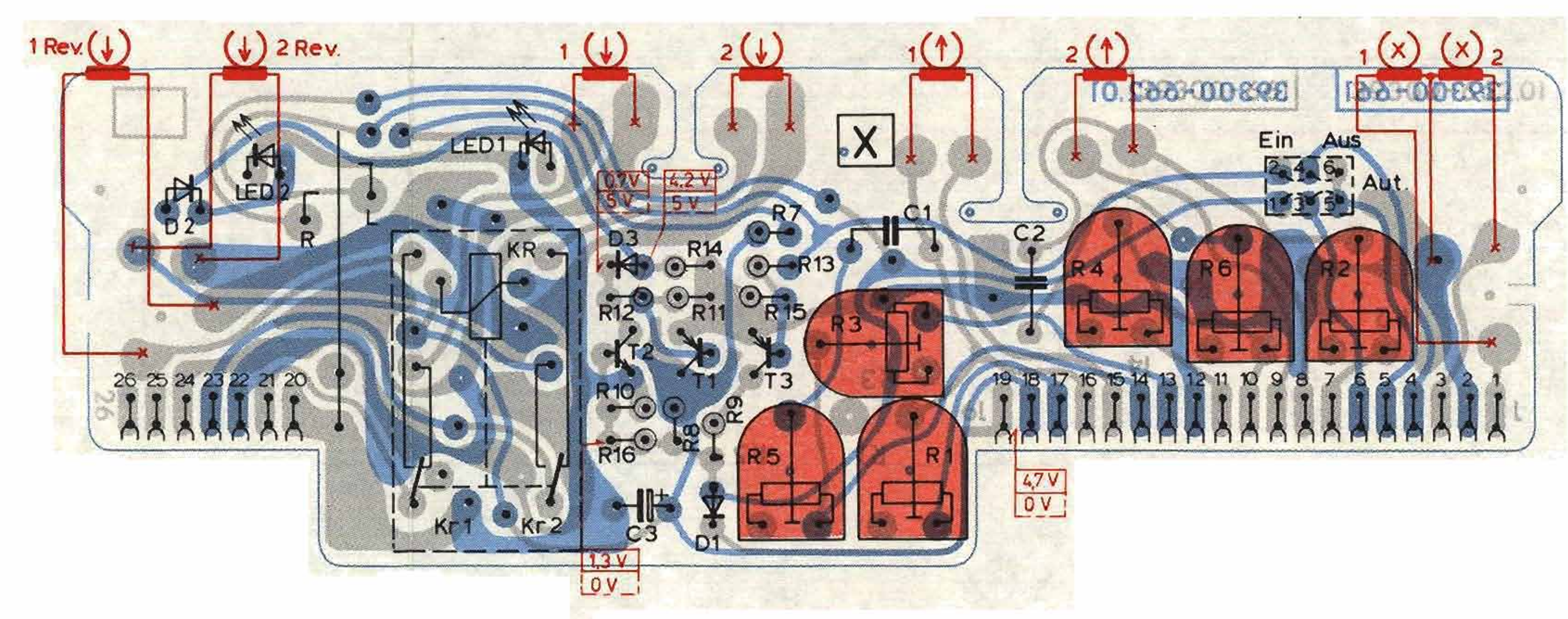


DOLBY* Baustein Wiedergabe (Lötseite)



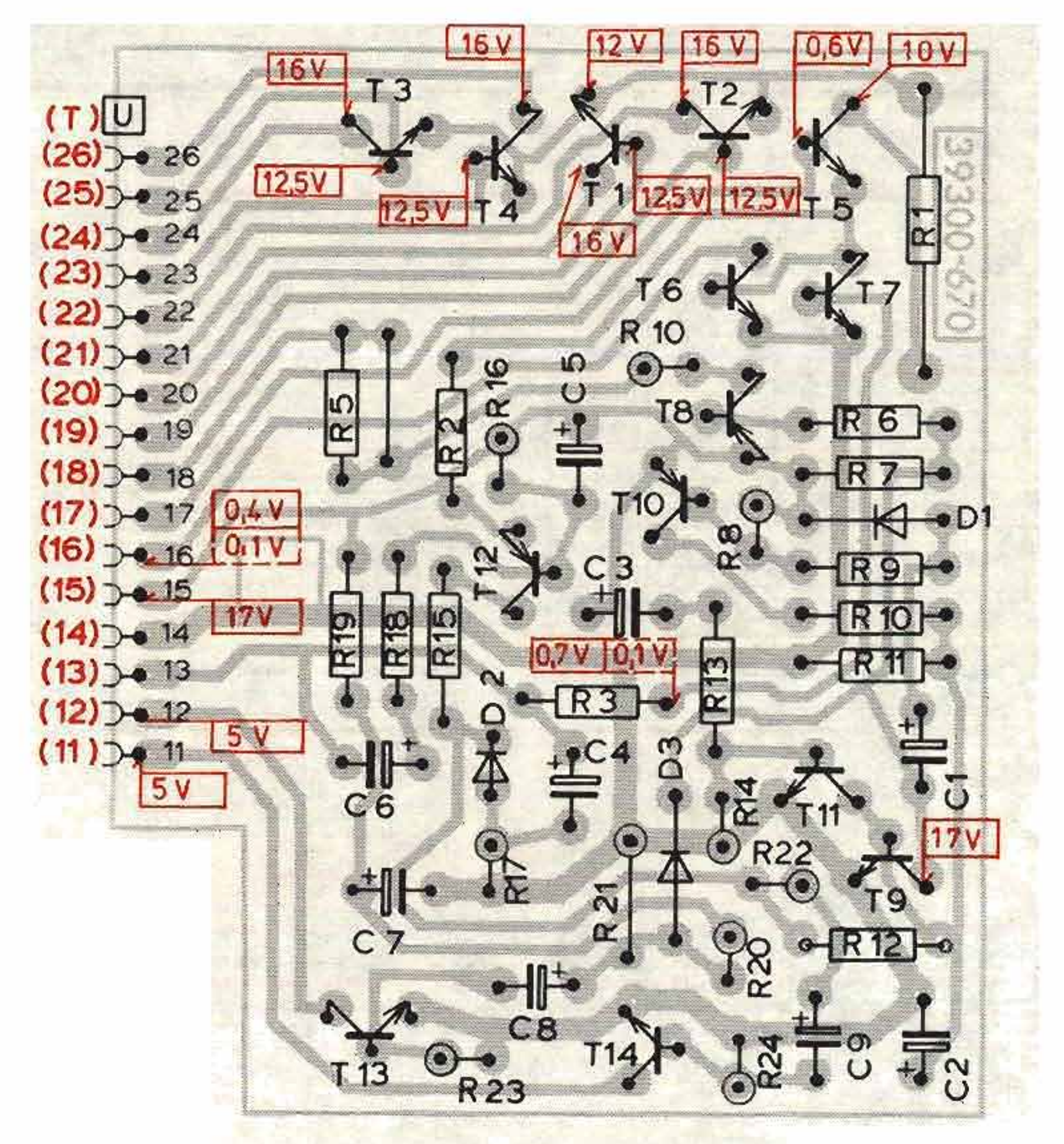
DOLBY* Baustein Aufnahme (Lötseite)

Ersatzteilliste		39300-986.00 DOLBY* Baustein F2 kpl. (Aufnahme)	
39300-772.00	DOLBY* Baustein, F1 kpl. (Wiedergabe)	(1/2)	8302-200-232 Buchsenleiste kpl. 3-pol.
(L1/2)		(L3/4)	8302-200-231 Buchsenleiste kpl. 5-pol.
39600-303.00	Buchsenleiste kpl. 3-pol.	(11/2/5/6)	8302-200-232 Transistor BF 239 C
39600-305.00	Buchsenleiste kpl. 5-pol.	(19/10/13)	8302-200-231 Transistor BC 238 C
19202-357.10	Entzerrerspule	(17/18)	8302-202-185 Transistor BC 238 B/C
(11/2/5/6)		(119)	8302-200-119 Transistor BC 237
(17/18)		(111/12)	8302-400-522 Transistor GF 522
(19/10/13)		(13/4)	8302-991-405 Transistor GF 405
8302-202-185	Transistor BC 238 B/C	(03)	8309-650-002 Zenerdiode 6,8V
(11/2/5/6)		(01/9/10)	8309-001-139 Diode AA 139
(17/18)		(05/6/7/8)	8309-520-002 Zener-Diode 6,8 V
(19/10/13)		(011/12)	8309-214-032 Diode BZ 102/2V1
8309-001-139	Diode AA 139	(045)	8410-639-035 Elko 220µF/40V
(05-8)		(040/50)	8790-209-252 Einstellregler 10KΩ
(011/12)			

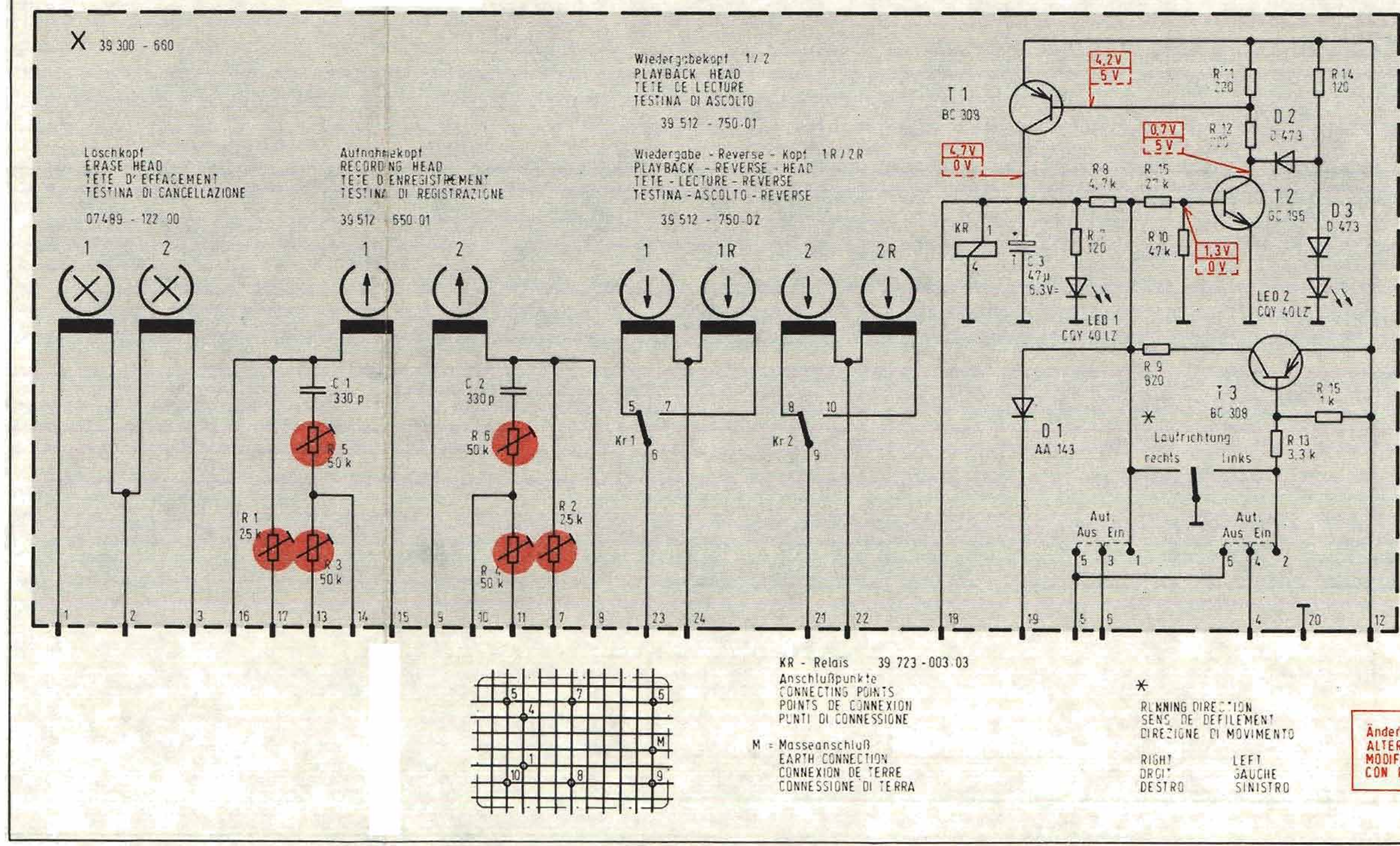
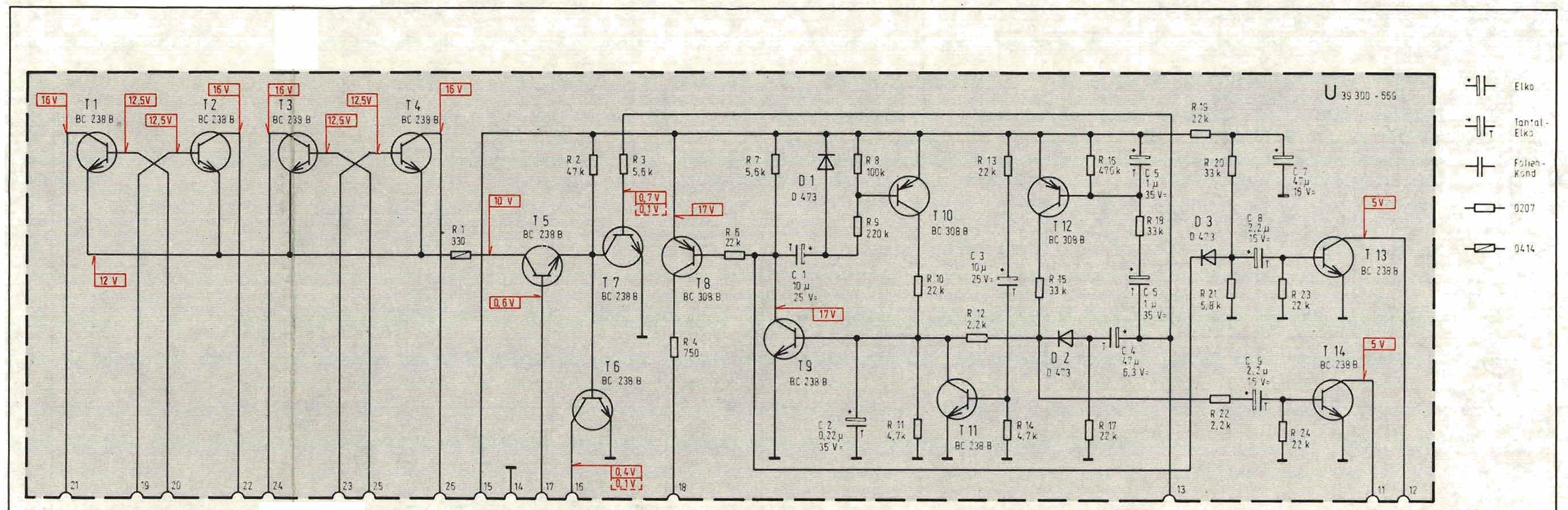


Reverse-Kopfträger (Lötseite)

Leiterbahnen auf:
 = Lötseite
 = Bestückungsseite



Reverse-Baustein (Lötseite)

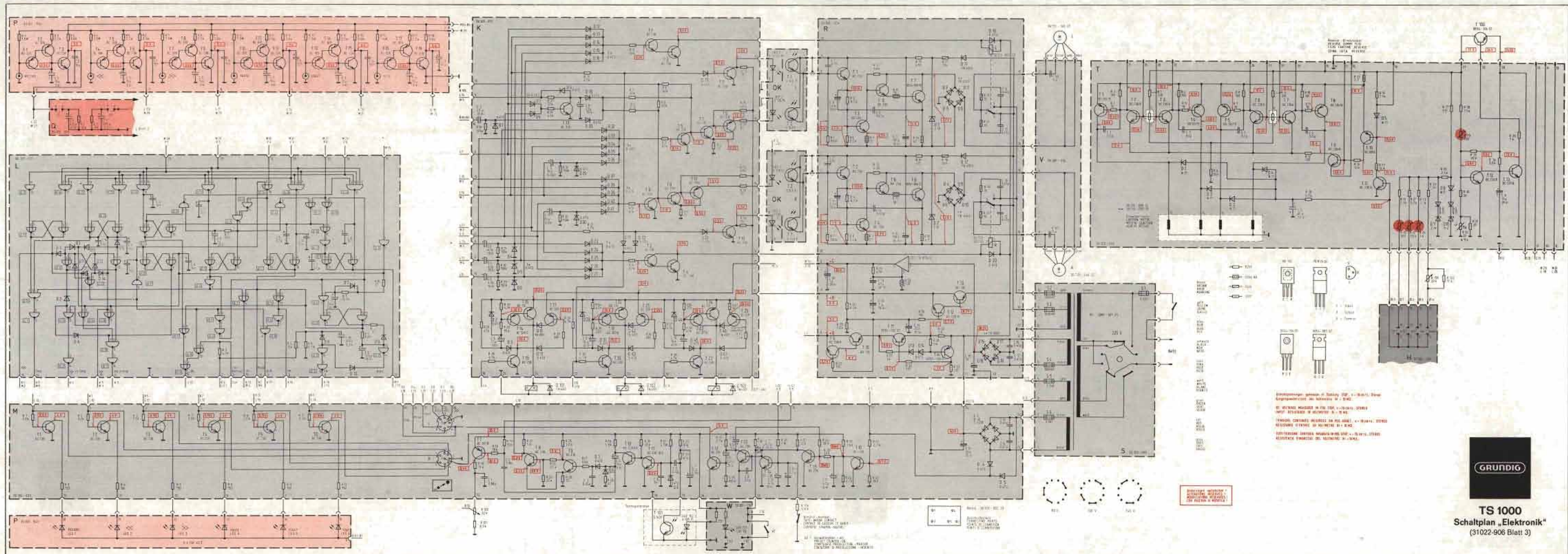


- Gleichspannungen gemessen in Stop, v = 19 cm/s, Laufrichtung: rechts
- Gleichspannungen gemessen in Stop, v = 19 cm/s, Laufrichtung: links
- DC VOLTAGES MEASURED IN POS. STOP, v = 19 cm/s, RUNNING DIRECTION: RIGHT
- DC VOLTAGES MEASURED IN POS. STOP, v = 19 cm/s, RUNNING DIRECTION: LEFT
- INPUT RESISTANCE OF VOLTMETER = 10 MΩ.
- LES TENSIONS CONTINUES SONT MESUREES EN POS. ARRÊT, v = 19 cm/s, SENS DE DÉFILEMENT: DROITE
- LES TENSIONS CONTINUES SONT MESUREES EN POS. ARRÊT, v = 19 cm/s, SENS DE DÉFILEMENT: GAUCHE
- RESISTANCE D'ENTRÉE DU VOLTMÈTRE = 10 MΩ.
- TUTTI TENSIONE CONTINUA MISURATA IN POS. STOP, v = 19 cm/s, DIREZIONE DI MOVIMENTO: DESTRO
- TUTTI TENSIONE CONTINUA MISURATA IN POS. STOP, v = 19 cm/s, DIREZIONE DI MOVIMENTO: SINISTRO
- RESISTENZA D'INGRESSO DEL VOLTMETRO = 10 MΩ.

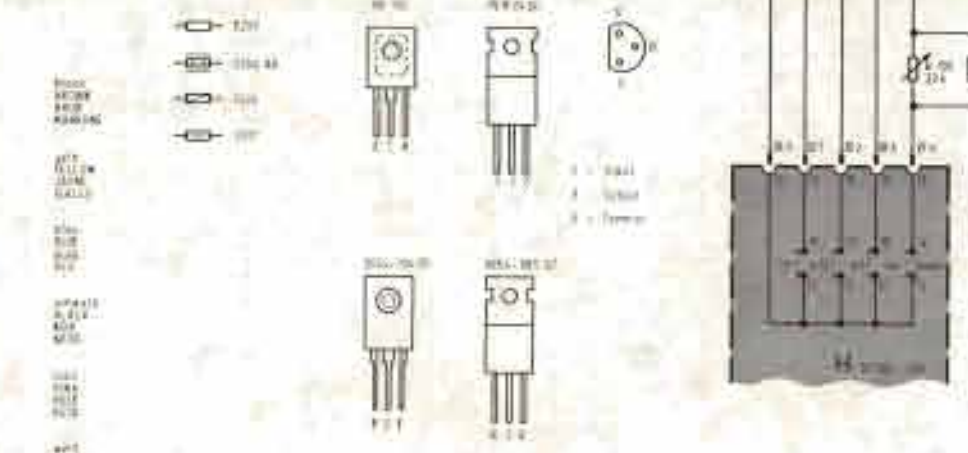


Reversebaustein und Reversekopfträger
Typ 437
 (35310-906.03)

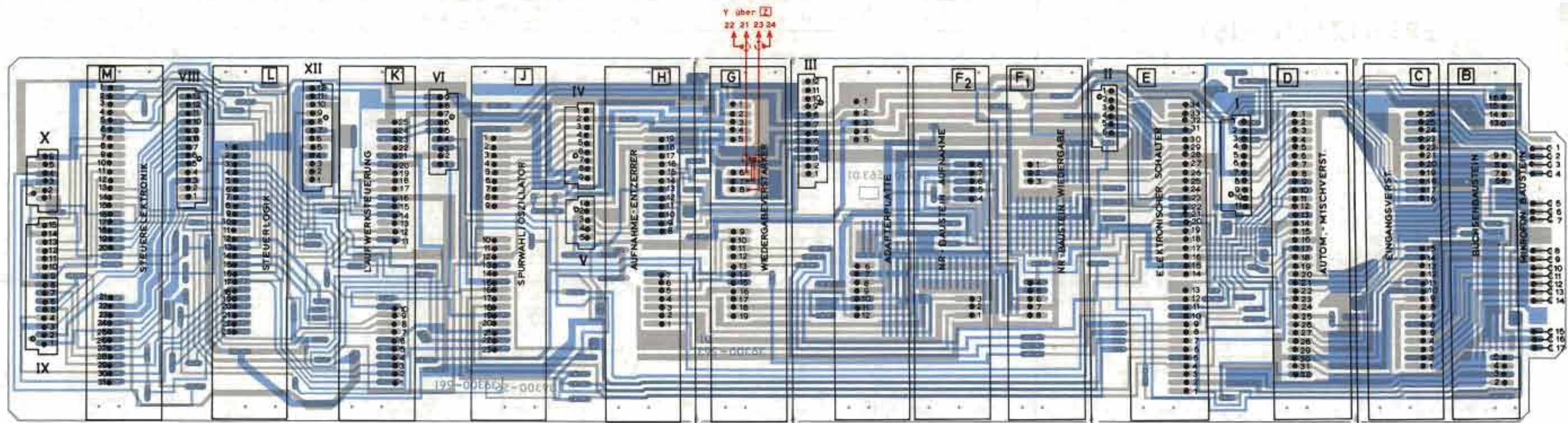
Änderungen vorbehalten!
 ALTERATIONS RESERVED!
 MODIFICAZIONI RISERVATE!
 CON RISERVA DI MODIFICA!



Distribuzione: presso il Distributore
 autorizzatissimo del territorio di vendita.
 Se l'utente desidera il TS 1000, è necessario
 rivolgersi al distributore.
 Il prezzo indicato include la pila 6F22.
 Il prezzo di vendita al pubblico è di 1.200.000.
 L'installazione deve essere fatta da un tecnico
 autorizzato.



Distribuzione: presso il Distributore
 autorizzatissimo del territorio di vendita.



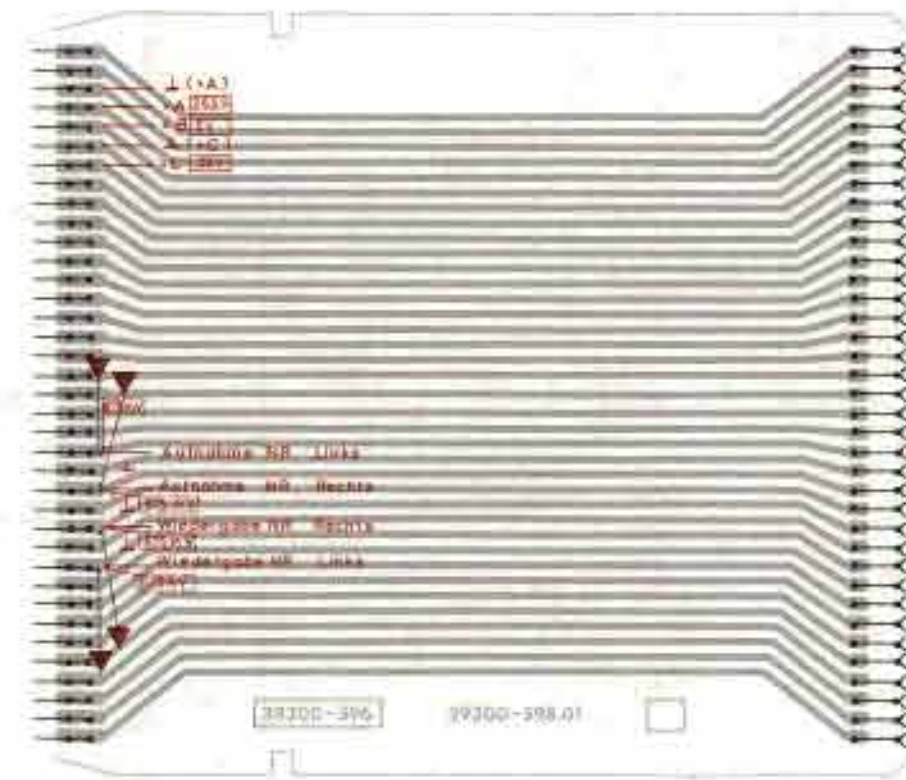
Verdrahtungsplatte (Bestückungsseite)

Ersatzteilliste

32310-000,00	Kopfhörer (pl.) 4-pol.	37300-005,00	Reverse-Baustein 90°
07045-122,00	Vier-Lapen-Stereo-Lötlkopf II (pl.)	39005-116,00	Buchsenleiste 16-pol.
31022-359,00	Aufnahmekopf (pl.)	39005-202-121	11x Transistor BC 238 B
31022-363,00	Wiedergabekopf (pl.)	(10/10/12) 39002-200-238	Transistor BC 308 B
31022-372,00	Fernsteckpl. (pl.)	(01/2/5) 39002-214-032	Diode TD 473
31022-365,00	Zugfeder (14 Ndc.)		
31022-367,00	3x Tasterfeder		
31022-362,00	3x Druckfeder (0,5 Ndc.)		
05049-194,00	3x Ansetzschraube		
31022-374,00	Kopfhörer	37300-500,00	Verdrahtungsplatte (pl.)
31022-371,00	2x Ansetzschraube	39002-203,00	2x Buchsenleiste (pl.)
31022-353,00	4x Silber-Elmispaltlinie	39002-204,00	Buchsenleiste (pl.)
31022-370,00	2x Folie	39002-207,00	Buchsenleiste (pl.)
31022-287,00	2x Kupferdrift		
31022-257,00	Postfeder		
31022-240,00	2x Knopf		
37300-005,00	Reverse-Popfänger-Baustein 90°		
31022-258,00	Kontaktfeder		
31022-259,00	2x Kontaktspringer		
39023-003,03	Relais		
39006-098,00	Schaltsteller		
31022-350,00	Plättchen		
(12) 8902-400-005	Transistor BC 195		
(11/3) 8902-202-135	Transistor BC 306		
(LED 1/2) 89019-200-041	1C-2code 007 40 L K,L,M		
(02/5) 89019-214-032	Diode DV73		
(01) 89019-009-101	Diode AA 743		
(01/2) 8790-009-021	Einzelrelais 2903		
(P3-6) 8790-009-023	Einzelrelais 5002		



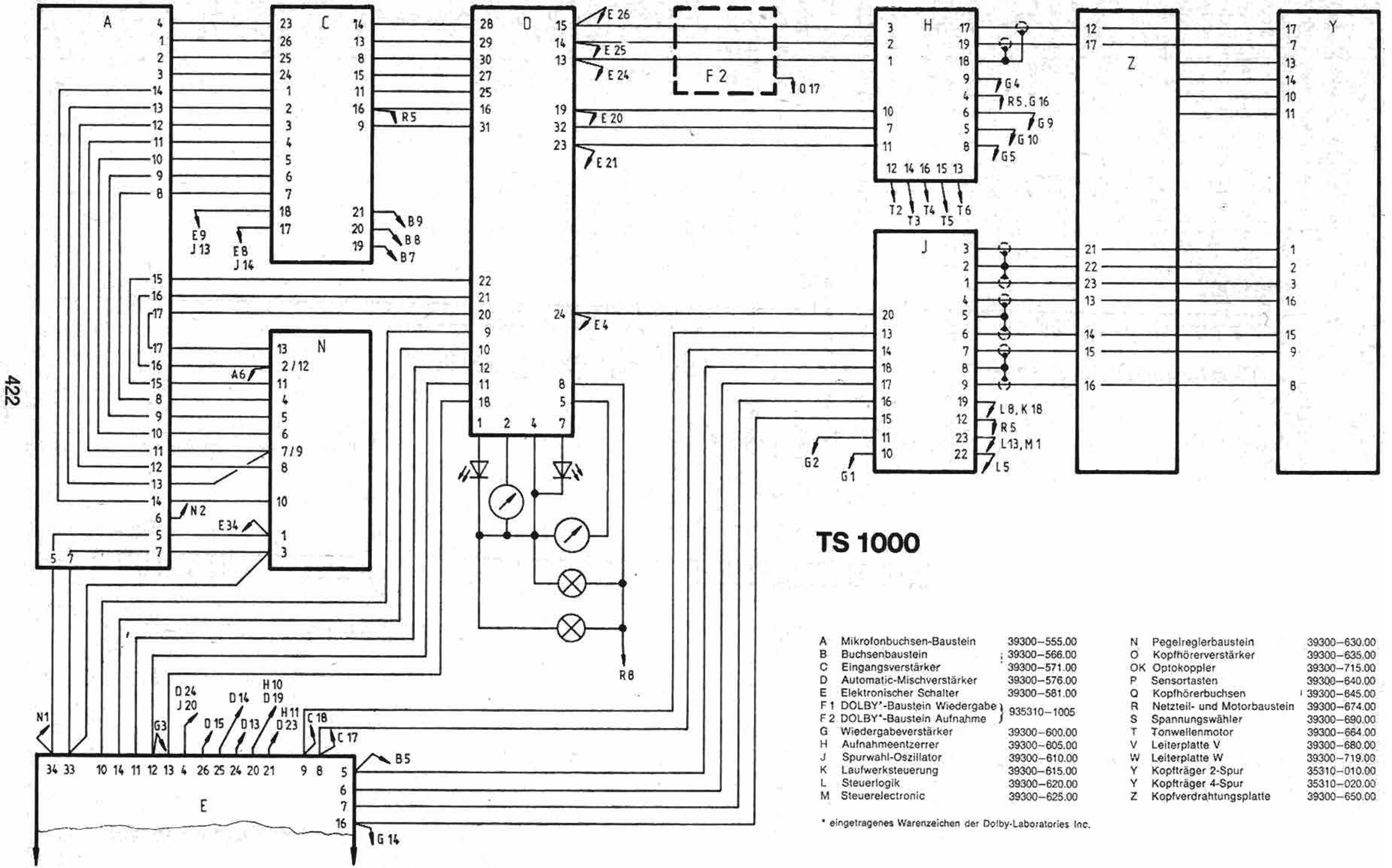
NR-Überbrückungsplatte (Lötseite)



Adapterplatte (Lötseite)

Leiterbahnen auf:
 - Lötseite
 - Bestückungsseite

Aufnahme :



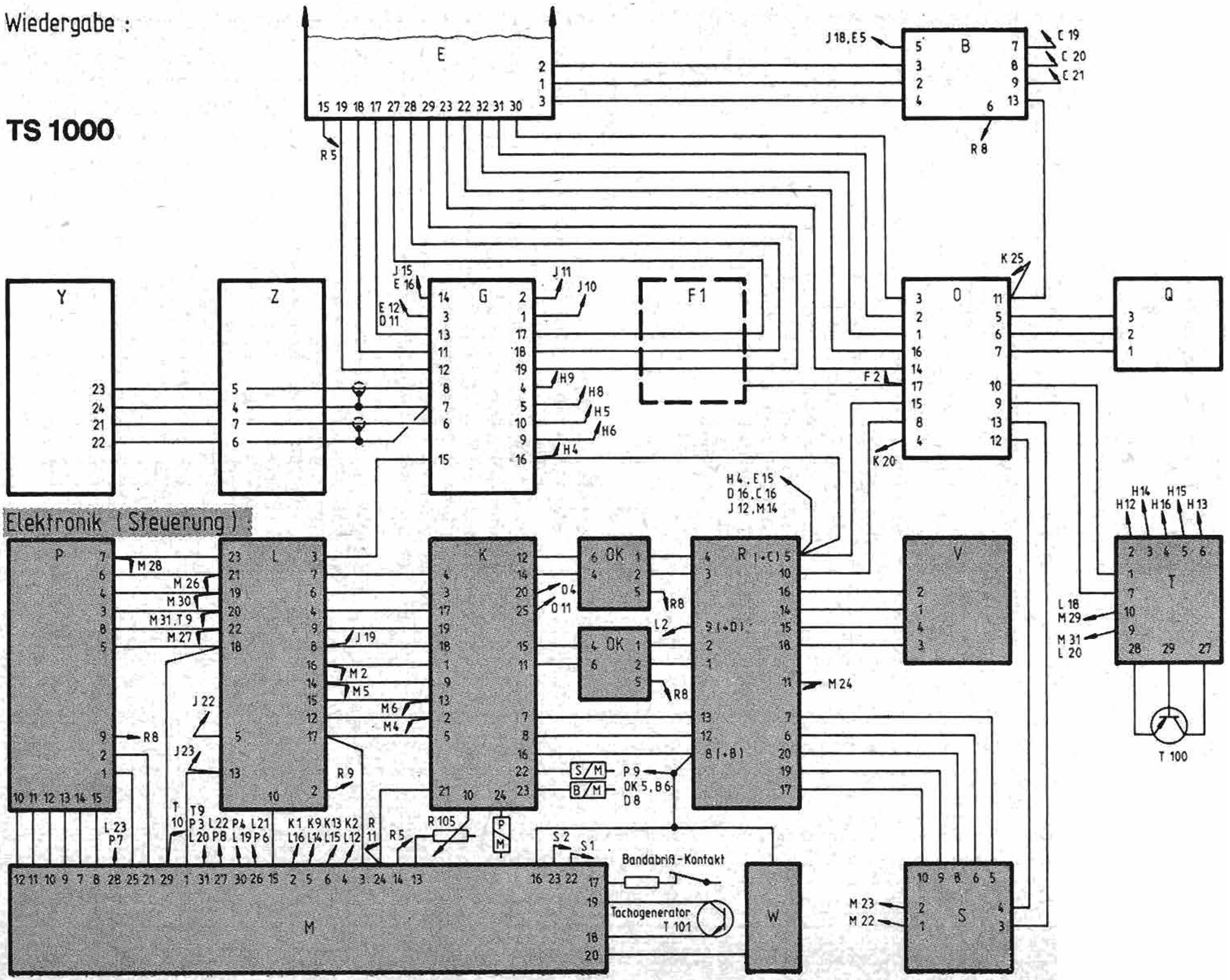
TS 1000

A	Mikrofonbuchsen-Baustein	39300-555.00	N	Pegelreglerbaustein	39300-630.00
B	Buchsenbaustein	39300-566.00	O	Kopfhörerverstärker	39300-635.00
C	Eingangsverstärker	39300-571.00	OK	Optokoppler	39300-715.00
D	Automatic-Mischverstärker	39300-576.00	P	Sensortasten	39300-640.00
E	Elektronischer Schalter	39300-581.00	Q	Kopfhörerbuchsen	39300-645.00
F 1	DOLBY*-Baustein Wiedergabe	935310-1005	R	Netzteil- und Motorbaustein	39300-674.00
F 2	DOLBY*-Baustein Aufnahme		S	Spannungswähler	39300-690.00
G	Wiedergabeverstärker	39300-600.00	T	Tonwellenmotor	39300-664.00
H	Aufnahmezenterr	39300-605.00	V	Leiterplatte V	39300-680.00
J	Spurwahl-Oszillator	39300-610.00	W	Leiterplatte W	39300-719.00
K	Laufwerksteuerung	39300-615.00	Y	Kopfräger 2-Spur	35310-010.00
L	Steuerlogik	39300-620.00	Y	Kopfräger 4-Spur	35310-020.00
M	Steuerelectronic	39300-625.00	Z	Kopfverdrahtungsplatte	39300-650.00

* eingetragenes Warenzeichen der Dolby-Laboratories Inc.

Wiedergabe :

TS 1000



Elektronik (Steuerung)

Änderungen

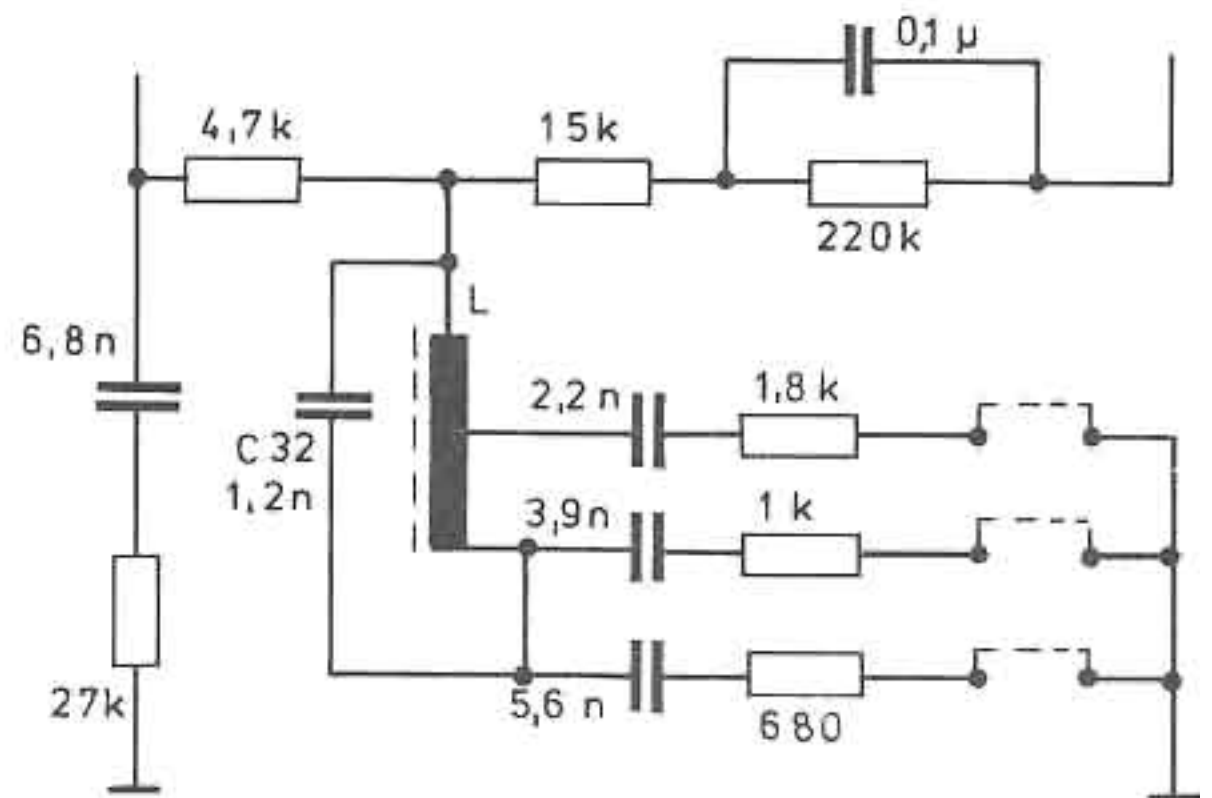
Im Zuge der Weiterentwicklung wurden verschiedene Verbesserungen im TS 1000 durchgeführt.

A Schaltung Aufnahme Blatt 1

1. Eingangverstärker
Kondensator C 7 und C 8 vom Kollektor zur Basis des T 3 bzw. T 4 entfallen.
2. Pegelregler-Baustein
Die Regler R 1/R 2, R 3/R 4 und R 5/R 6 bekommen folgende Sach-Nr.:

R 1/R 2	39704-056
R 3/R 4	
R 5/R 6	39704-057
3. Automatik-Mischverstärker
 - a) Regler R 61 und R 62 wurden vom Wert 10 kΩ in 25 kΩ geändert.
 - b) Die Widerstände R 71 und R 72 wurden auf 47 kΩ verringert.
4. Auf der Aufnahmeentzerrer-Platine wurde folgende Schaltung geändert:
Diese Schaltung trifft für T 3 und T 4 zu. (Bild 1)
5. Spurwahl-Oszillator-Platte
Zwischen Emittor T 7 und Widerstand R 23, bzw. Emittor T 8 und R 23 wurde eine Ferritperle Sach-Nr. 9647-020.97 eingesetzt.

(Bild 1)

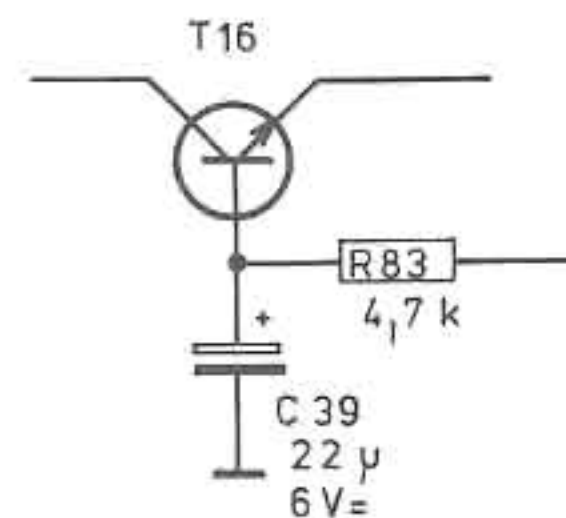


B Schaltung Wiedergabe Blatt 2

1. Platine Elektronischer Schalter
Die Widerstandswerte R 15 und R 16 wurden auf 330 kΩ erhöht.
Die Spannungswerte der Transistoren T 7 und T 8 ändern sich dadurch wie folgt:

Kollektor	- von 23 Volt auf 21,5 Volt
Basis	- von 5 Volt auf 6,6 Volt
Emittor	- von 4,3 Volt auf 6,0 Volt
2. Wiedergabeverstärker
 - a) Am FET T 7 und T 8 kommt ein 5,6 nF Kondensator hinzu.
Der Kondensator liegt einmal parallel zu R 27 gegen Masse und hat die Position C 37, C 38 liegt parallel zu R 28 gegen Masse.
 - b) Am T 16 kommt eine RC-Kombination nach folgender Schaltung hinzu. (Bild 2)
3. Kopfnüerverstärker
Die eingezeichneten Ferritperlen Sach-Nr. 9647-020.97 bekommen die Bezeichnung P 1 am T 1 und P 2 am Transistor T 2.
Die Regler R 21/R 22 tragen die Sach-Nr. 39704-058.

(Bild 2)





ERSATZTEIL-LISTE

List of Spare-Parts · Liste de pièces détachées · Lista ricambi

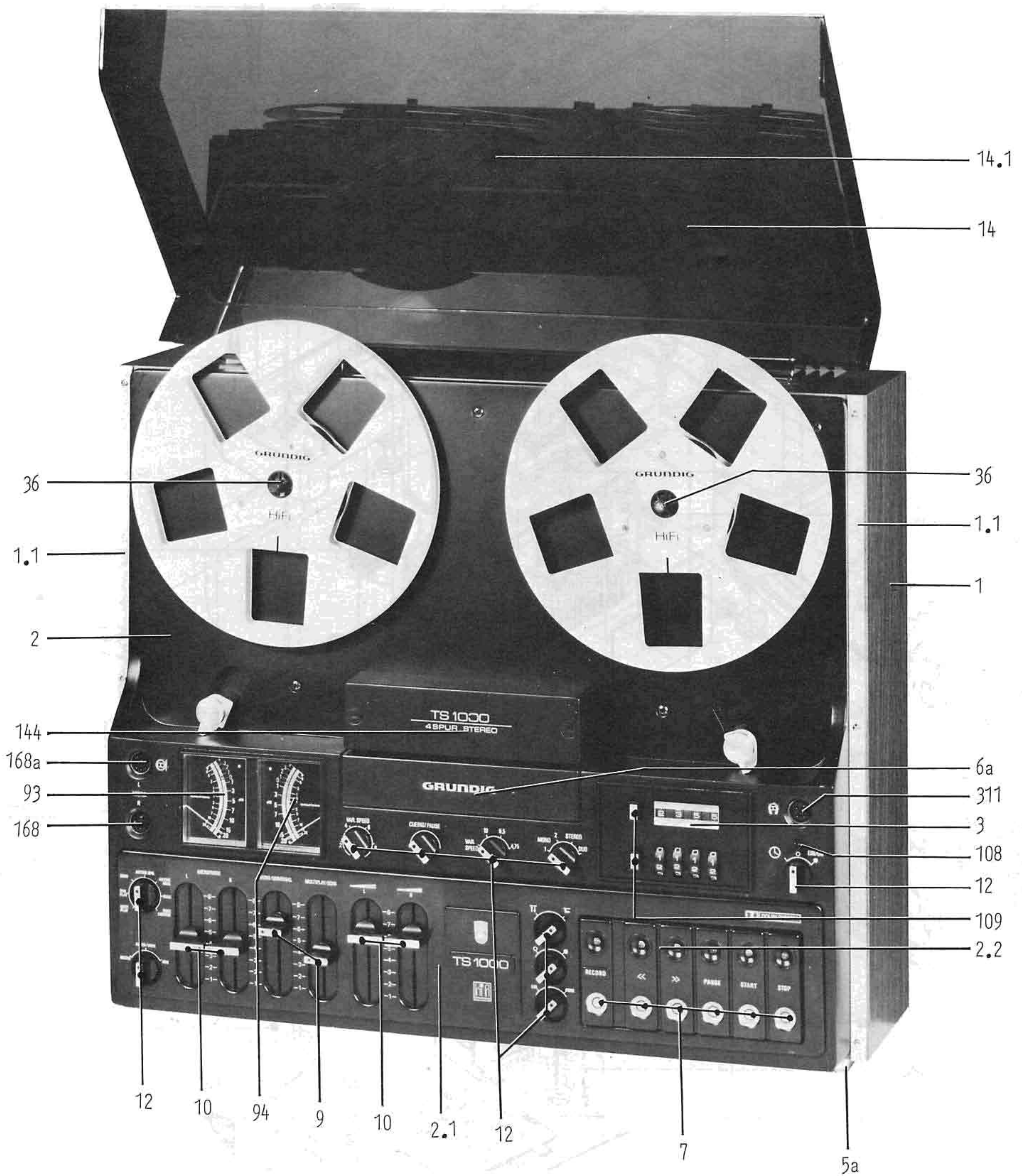
Sept. 1976

TS 1000

(31022-1051)

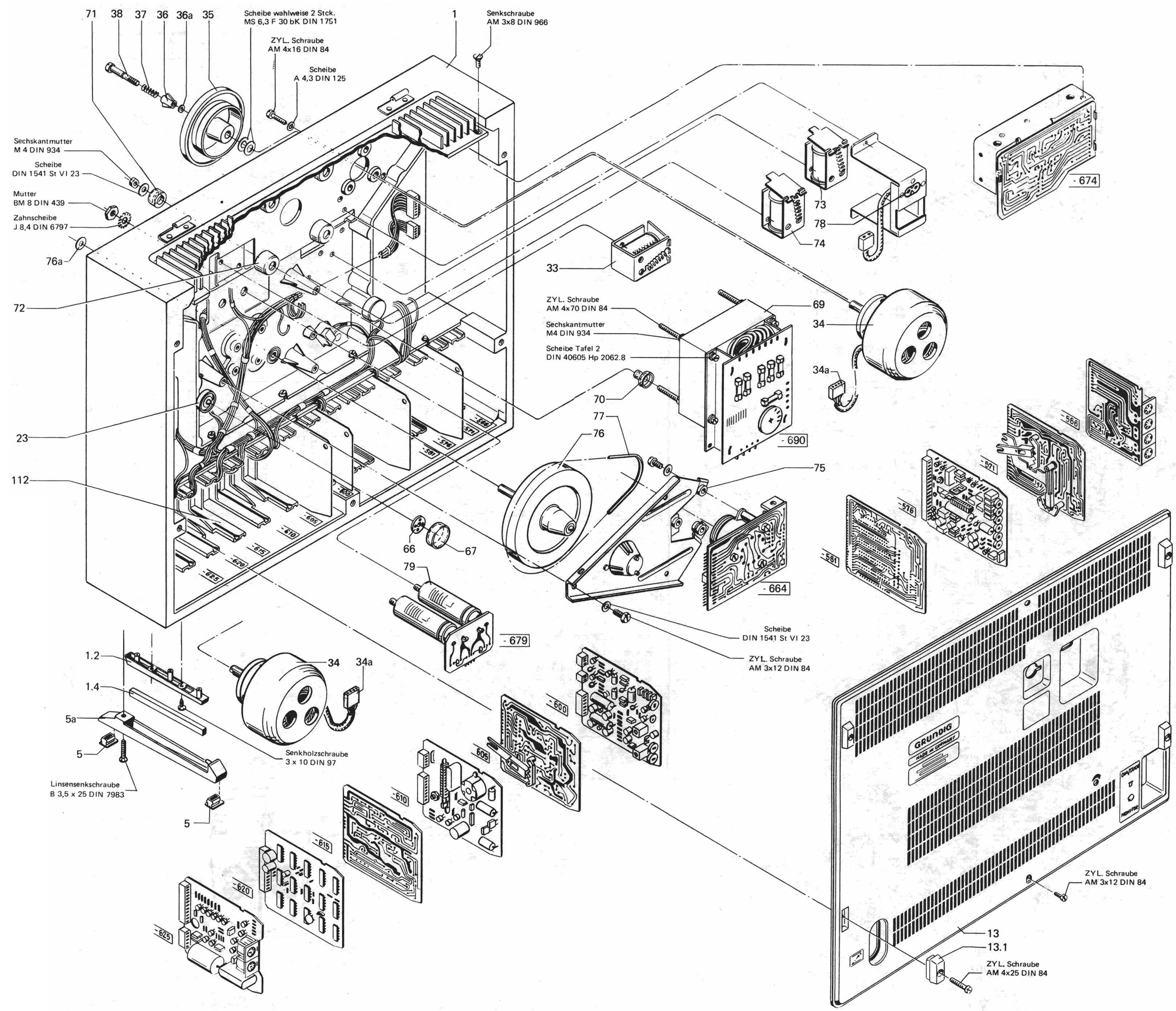
Pos. No.	Fig. No.	Bestell-Nr./Part No. Réf./Nr. d'ordinazioni	Benennung	Pos. No.	Fig. No.	Bestell-Nr./Part No. Réf./Nr. d'ordinazioni	Benennung
Gehäuse							
1	1/2/3	31022-500.23	Gehäuse kpl. (nußf.)	35	3/2	31022-055.00	2x Spulenteller kpl.
1		31022-500.51	Gehäuse kpl. (schwarz)	36	1/2/3	31022-058.00	2x Verschlußstück
1.1	1/2	19750-226.00	2x Zierleiste	36a	2/3	09604-802.00	Scheibe
1.2	3	05147-157.00	Fuß, rechts	37	2/3	31022-059.00	2x Druckfeder (8,5 Wdg.)
1.3	3	05147-158.00	Fuß, links	38	2/3	31022-060.00	2x Ansatzschraube
1.4	3	05147-159.00	2x Einlage	39	2	31022-065.00	Dämpfungszylinder kpl.
1.5	2	31022-326.00	2x Rastfeder	40	2	31022-070.00	Starthebel kpl.
2	1/2	31022-337.00	Abdeckung (schwarz)	41	2	31022-075.00	Koppelstange (Start)
2.1	1/2	31022-304.02	Zierblech (Regler)	42	2	31022-076.00	Zugfeder (38 Wdg.)
2.2	1/2	31022-305.02	Zierblech (Tasten)	43	2	31022-077.00	2x Gleitstück
3	1/2	31022-303.00	Zählwerkfenster	44	2	31022-080.00	Pausehebel kpl.
4	2	31022-336.00	2x Niederhalter	45	2	31022-084.00	Koppelstange (Pause)
5	3	05104-367.00	4x Fuß	46	2	31022-085.00	Zugfeder (32 Wdg.)
5a	1/3	31022-318.00	2x Fußkörper	47	2	31022-086.00	Justierscheibe
6	2	31022-307.00	2x Blattfeder	48	2	31022-140.00	Tonwellenlager kpl.
6a	1/2	31022-308.00	Kopfklappe (schwarz) (Schrift:silberf.)	48a		8120-401-014	6x Tellerfeder 12x 4,2x0,5/ DIN 2099
7	1/2	31022-309.00	6x Taste (chromf.)	49	2	31022-091.00	Einschwenkhebel kpl.
8	2	31022-313.00	6x Knopfschlitten	49a	2	09604-700.00	2x Scheibe
9	1/2	31022-310.00	2x Schiebeknopf (aluf.)	50	2	31022-093.00	Rolle kpl.
10	1/2	31022-314.00	4x Schiebeknopf (aluf.)	50a	2	09604-404.00	6x Scheibe
11		09631-277.00	2x Anschlagstück	51	2	31022-101.00	Andruckrollenhebel
12	1/2	31022-312.00	10x Drehknopf kpl. (aluf.)	51a	2	09604-689.00	2x Scheibe
12.1	2	09619-767.00	10x Ringfeder	52	2	31022-089.00	Andruckrolle kpl.
13	3	31022-330.00	Boden kpl. (schwarz)	53	2	31022-105.00	Andruckfeder
13.1	3	05147-144.00	4x Fuß	54	2	31022-109.00	Stellhebel, rechts
14	1	31022-319.00	Klarsichthaube kpl.	54.1	2	31022-111.00	Fangblech
14.1	1	09663-814.01	Emblem	55	2	31022-112.00	Rolle kpl.
Chassisteile							
19	2	31022-025.00	Achse	56	2	31022-114.00	Anlaufscheibe kpl.
20	2	31022-026.00	2x Isolierbuchse	57	2	8302-900-143	Foto-Transistor S 143 P (T101)
21	2	05148-359.00	2x Schlingfeder	58	2	8309-920-135	LE-Diode V 135 PL (LD 102)
22	2	31012-391.00	2x Dämpfungskappe	59	2	31022-117.00	Verschlußstück
23	3	31022-049.00	2x Buchse	60	2	31022-097.00	Blende
24	2	29608-141.01	Griff kpl.	61	2	31022-109.00	Stellhebel, links
25	2	07483-644.00	Kleinfedersatz kpl.	61a		31022-111.00	Fangblech
26	2	31022-028.00	Anschlag	62	2	31022-134.00	Rolle kpl.
26.1	2	09631-274.00	2x Anschlagstück	63	2	31022-114.00	Anlaufscheibe kpl.
27	2	31022-033.00	2x Bremsband kpl.	64	2	31022-097.00	Blende
28	2	31022-036.00	Bremshel	65	2	31022-126.00	2x Steuergehäuse kpl.
29	2	31022-039.00	Bremshel, links	66	3	31022-050.00	2x Dämpfungsscheibe
30	2	31022-046.00	2x Zugfeder (23 Wdg.) (Bremsüberlast)	67	3	31022-048.00	2x Kappe
31	2	31022-045.00	2x Zugfeder (31 Wdg.) (Bremsfeder)	67a	2	31022-135.00	2x Stabfeder
32	2	31022-047.00	Zugfeder (59 Wdg.) (Bremsrückhol)	68	2	31022-124.00	2x Zugfeder (53 Wdg.)
33	3	39722-006.00	Klappankermagnet (Bremslüftmagnet)	69	3	09088-501.01	Netztrafo
34	3	39720-045.02	2x Motor	70	3	31022-221.00	4x Isoliernippel
34a	3	09614-359.00	2x Steckerfassung 4-fach	71	3	31022-222.00	4x Isolerring
				72	3	09606-454.00	4x Abstandssrolle
				73	3	39722-008.00	Klappankermagnet (Startmagnet)
				74	3	39722-007.00	Klappankermagnet (Pausemagnet)
				75	3	09631-280.00	3x Gummilager
				76	3	31022-145.00	Schwungmasse kpl.
				76a	3	05031-259.00	Ölfangscheibe

Pos. No.	Fig. No.	Bestell-Nr./Part No. Réf./Nr. d'ordinazioni	Benennung	Pos. No.	Fig. No.	Bestell-Nr./Part No. Réf./Nr. d'ordinazioni	Benennung	Pos. No.	Fig. No.	Bestell-Nr./Part No. Réf./Nr. d'ordinazioni	Benennung
77	3	07881-787.00	Vierkantriemen	126	2	39600-715.00	Buchsenleiste	137	5	31022-359.00	Aufnahmekopf kpl.
78	3	09623-046.00	Einbaustecker				Nr.2-74-10478-8	138	5	31022-363.00	Wiedergabekopf kpl.
79	3	39720-807.97	2x Motorkondensator	127		09614-360.00	2x Stackerfassung 3-fach	139	5	31022-372.00	Reversekopf kpl.
80	2	31022-177.00	Schalthebel kpl.	128		8132-015-138	4x Flachsteckhülse	140	5	31022-366.00	Zugfeder (44 Wdg.) (f.Nr.138/139)
81	2	31022-171.00	Chassis (mit Zahnschieber)	129		8309-920-085	LE-Diode CQY 85 (LD 101/103/104)				
82	2	31022-180.00	Zahnrad kpl. I	130		8302-410-025	Transistor GD 204 (T100)	141	5	31022-361.00	3x Taumelschraube
83	2	31022-187.00	Zahnrad kpl. II	131		8309-215-021	3x Diode 1N 4001	142	5	31022-362.00	3x Druckfeder (8,5 Wdg.)
84	2	31022-138.00	Hebel	132	2	39703-007.00	Potentiometer (R105/106)	143	5	05049-194.00	3x Ansatzschraube
85	2	31022-183.00	2x Anstauerschieber	133		8316-453-003	2x Zwerglampe 7V/80mA 2307	144	5	31022-374.00	Kopfhäus
85a	2	09604-690.00	9x Scheibe	134		09690-352.97	Netzkabel m. Stecker	145	5	31022-373.00	2x Ansatzschraube
86	2	31022-143.00	Pausehebel 2	134		09690-376.97	Netzkabel (f.68)	146	5	31022-353.00	4x Höhenführungsbolzen
87	2	31022-217.00	3x Zahnrad kpl. III				<u>Kopfträger 4-Spur</u> (35310-020.00)	147	5	31022-370.00	2x Rolle
88	2	31022-191.00	Zugfeder (19 Wdg.)				Viertelspur-Stereo-Löschkopf H kpl.	148	5	31022-261.00	2x Knopfschlitten
89	2	31022-189.00	Zahnstange	136	4	07489-122.00	Dämpfungskappe	149	5	31022-257.00	Rastfeder
90	2	07483-645.00	Kleinfedersatz kpl.				Aufnahmekopf kpl.	149a	5	31022-260.00	2x Knopf
91	2	31012-391.00	Durchführung	137	4	31022-359.01	Wiedergabekopf kpl.				
92	2	09626-804.00	Anzeigeinstrument, links	138	4	31022-363.00	Pilotkopf kpl.	150		39300-660.00	Reverse-Kopfträger-Baustein
93	1/2	39705-024.00	Anzeigeinstrument, rechts	139	4	31022-367.00	Zugfeder (44 Wdg.) (f.Nr.138/139)	151		31022-258.00	Kontaktfeder
94	1/2	39705-025.00	Haltefeder	140	4	31022-366.00	2x Taumelschraube	152		31022-259.00	2x Kontaktmesser
96		39705-344.00	2x Lampenfassung kpl. (f. Anzeigeinstr.)	141	4	31022-361.00	3x Druckfeder (8,5 Wdg.)	153		39723-003.03	Relais
97	2	31022-198.00	Chassis	142	4	31022-362.00	3x Ansatzschraube	154		39706-098.00	Schiebeschalter
98	2	09623-066.00	Netzschalter	143	4	05049-194.00	3x Kopfhäus	155		31022-350.00	Plättchen
99	2	31022-201.00	Sperrschieber	144	1/4	31022-368.00	2x Ansatzschraube	156		8302-400-005	Transistor GC 195 (T2)
100	2	31022-202.00	Zugfeder (25 Wdg.)	145	4	31022-373.00	4x Höhenführungsbolzen	158		8302-202-135	Transistor BC 308 (T1/3)
101	2	31022-203.00	Schaltnocke, unten	146	4	31022-353.00	2x Rolle	159		8309-920-041	LE-Diode CQY 40 L K,L,M, (LED 1/2)
102	2	31022-204.00	Schaltnocke, oben	147	4	31022-370.00	Kopfträger-Baustein, Vierteilspur kpl.	160		8309-214-032	Diode D 473 (D2/3)
103	2	31022-206.00	Blattfeder	150		39300-655.00	Plättchen	161		8309-001-106	Diode AA 143 (D1)
104	2	31022-207.00	Schalthebel kpl. (Netz)	151		31022-350.00	Einstellregler 25KΩ (R1/2)	162		8790-009-021	Einstellregler 25KΩ (R1/2)
105	2	31022-209.00	Rastrolle	152		8790-009-021	Einstellregler 50KΩ (R3...6)	162a		8790-009-023	Einstellregler 50KΩ (R3...6)
106	2	31022-210.00	Schalthebel				<u>Reverse-Baustein</u>				
107	2	31022-211.00	Zugfeder (8 Wdg.)				163		39300-669.00	Reverse-Baustein kpl. "RV"	
108	1/2	31022-212.00	Knopf				163a		39600-116.00	Buchsenleiste 16-pol.	
109	1/2	39725-006.00	Zählwerk kpl.				163b		8302-202-127	11x Transistor BC 238 B	
110	2	31022-253.00	Diodenhalter				164		8302-200-234	Transistor BC 308 B (T8/10/12)	
111	2	07881-789.00	Vierkantriemen (f. Zählwerk)	136		39502-570.00	Magnetkopf kpl. S 2 L 6,3	164a		8309-214-032	Diode TD 473 (D1/2/3)
112	3	31022-194.00	13x Rahmen	137		31022-375.00	Aufnahmekopf kpl.				
113	2	31022-219.00	Zugfeder (24 Wdg.)	138		31022-376.00	Wiedergabekopf kpl.				
114	2	39600-709.00	3x Buchsenleiste Nr.1-74-10478-6	139		31022-367.00	Pilotkopf kpl.				
115	2	39600-704.00	2x Buchsenleiste Nr.1-74-10478-7	140		31022-366.00	Zugfeder (44 Wdg.) (f.Nr.138/139)	170		39300-679.00	Leiterplatte kpl. "KP"
116	2	39600-705.00	2x Buchsenleiste Nr.1-74-10478-8	141		31022-361.00	3x Taumelschraube				
117	2	39600-706.00	3x Buchsenleiste Nr.1-74-10478-9	142		31022-362.00	3x Druckfeder				
118	3	39600-707.00	2x Buchsenleiste Nr.2-74-10478-0	143		05049-194.00	3x Ansatzschraube	380		39300-690.00	Spannungswähler-Baustein
120	2	39600-709.00	3x Buchsenleiste Nr.2-74-10478-2	144		31022-349.00	Kopfhäus	381		31015-109.00	Wählscheibe
121	2	39600-710.00	3x Buchsenleiste Nr.2-74-10478-3	145		31022-373.00	2x Ansatzschraube	382		31008-079.00	Druckfeder (9,5 Wdg.)
122		39600-711.00	Buchsenleiste Nr.2-74-10478-4	146		31022-353.00	4x Höhenführungsbolzen	383		09626-719.00	12x Sicherungsleder
123		39600-712.00	2x Buchsenleiste Nr.2-74-10478-5	147		31022-370.00	2x Rolle				
124	3	39600-713.00	2x Buchsenleiste Nr.2-74-10478-6	150		39300-655.00	Kopfträger-Baustein, Halbspur	175		39300-719.00	Leiterplatte kpl.
125		39600-714.00	Buchsenleiste Nr.2-74-10478-7	151		31022-350.00	Plättchen				
				152		8790-009-021	Einstellregler 25KΩ (R1/2)				
				153		8790-009-023	E				

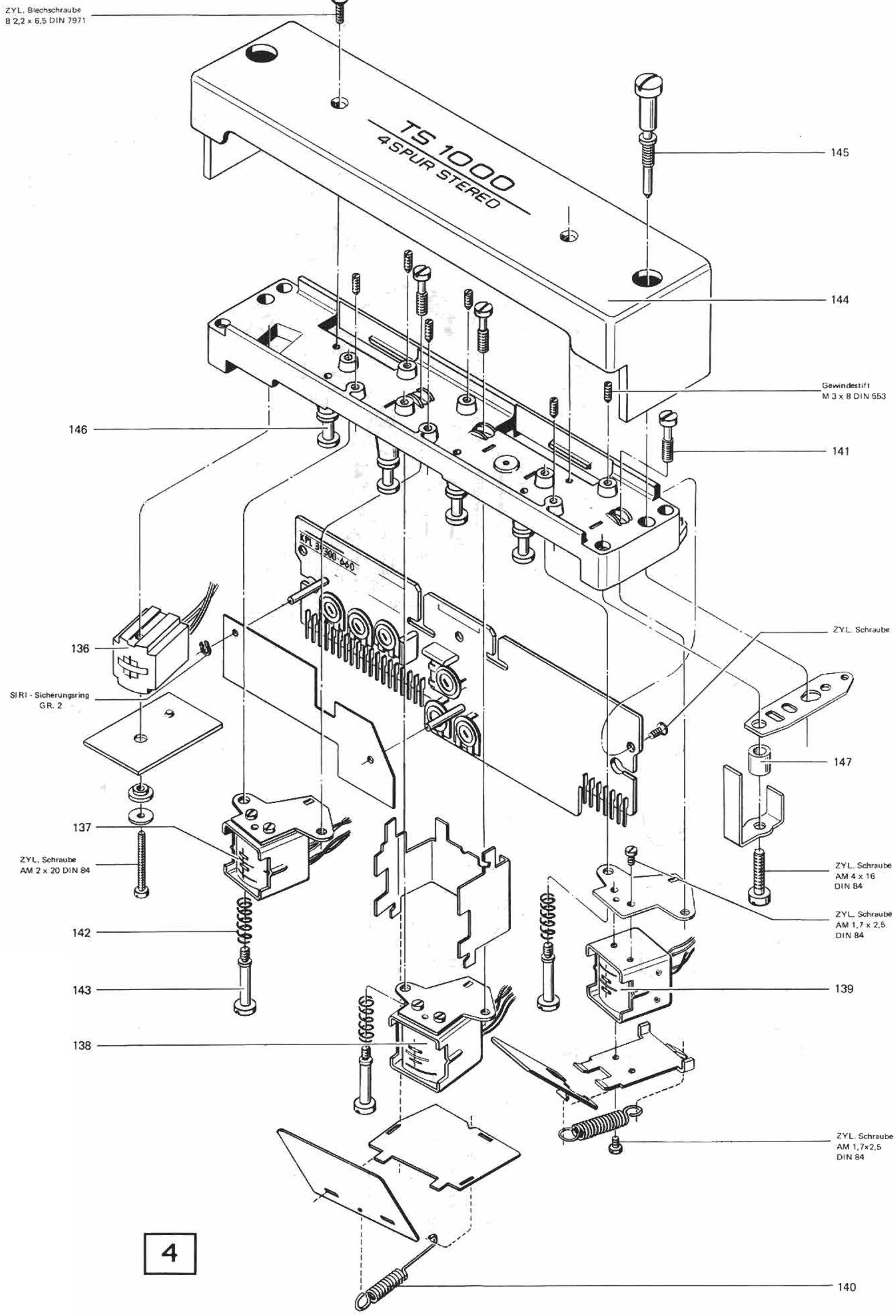


1

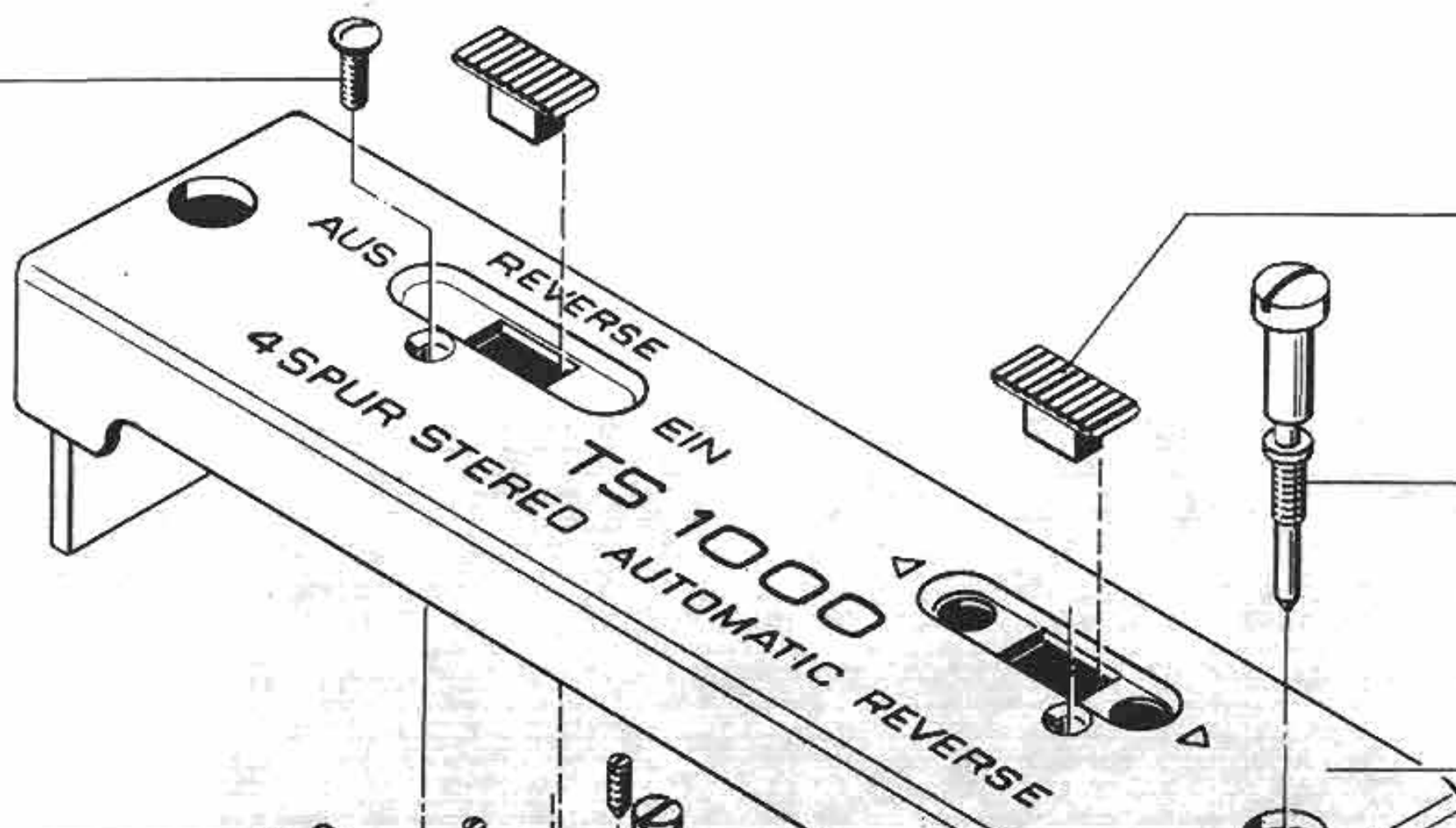
**Abbildungen zur
Ersatzteilliste
TS 1000
(31022-1051)**



ZYL. Blechschaube
B 2,2 x 6,5 DIN 7971



ZYL. Blechschraube
B 2,2 x 6,5



149a

145

144

Gewindestift
M 3x8 DIN 553

141

146

149

ZYL. Schraube
AM 2 x 4 DIN 84

136

SIRI-Sicherungsring
GR. 2

148

147

ZYL. Schraube
AM 4x16 DIN 84

ZYL. Schraube
AM 3 x 6 DIN 84

ZYL. Schraube
AM 2 x 20 DIN 84

137

142

143

138

ZYL. Schraube
AM 1,7 x 2,5 DIN 84

139

5

140



GRUNDIG AG · D-8510 FÜRTH