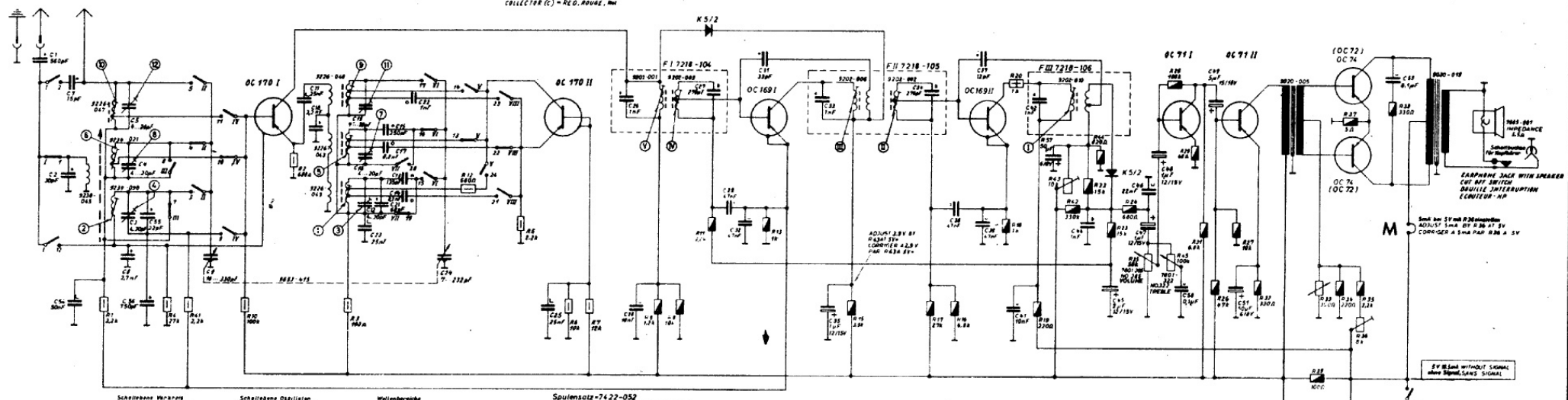


COLLECTOR (C) = RED, BROWN, OR



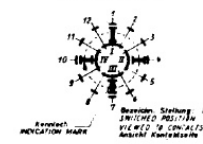
Schaltplan Vorstufe
WATER OF INPUT CIRCUIT

Schaltplan Oszillator
WATER OF OSC CIRCUIT

Wicklungsdaten
WAVE RANGES
DARNETZ-DIENST

Spulensatz-7422-052
COIL SET - BLOC BOBINAGE-7422-052

ZF, IF = 440 kHz/16c



TENSIONS DE SERVICE MESUREES A CHASSIS AVEC GRUNDIG VOLTMETRE A LAMPE UNIVERSELLE A 5V = VALEURS SONT VALABLES SANS SIGNAL CONDENSATEUR VARIABLE FERME

5V BIAS WITHOUT SIGNAL: above Signal Level: SIGNAL

C	1	2, 3, 4	5	6	7	8	9	10	11	12	13	14	15	16	17	18	19	20	21	22	23	24	25	26	27	28	29	30	31	32	33	34	35	36	37	38	39	40	41	42	43	44	45	46	47	48	49	50	51	52	53	54	55	56	57	58	59	60	61	62	63	64	65	66	67	68	69	70	71	72	73	74	75	76	77	78	79	80	81	82	83	84	85	86	87	88	89	90	91	92	93	94	95	96	97	98	99	100
---	---	---------	---	---	---	---	---	----	----	----	----	----	----	----	----	----	----	----	----	----	----	----	----	----	----	----	----	----	----	----	----	----	----	----	----	----	----	----	----	----	----	----	----	----	----	----	----	----	----	----	----	----	----	----	----	----	----	----	----	----	----	----	----	----	----	----	----	----	----	----	----	----	----	----	----	----	----	----	----	----	----	----	----	----	----	----	----	----	----	----	----	----	----	----	----	----	----	-----

GRUNDIG

Standard-Boy Transistor 200

(1147-001)