

Service ManualUMS 1
UMS 2Sach-Nr./Part No.
72010-748.20**Zusätzlich erforderliche Unterlagen für den Komplettservice:****Additionally required Service Manuals for the Complete Service:****Service Manual**Sicherheit
SafetySach-Nr./Part No.
72010-800.00

HiFi-Micro-System UMS 1 HiFi-Micro-System UMS 2

**GRUNDIG**

UMS 1 (9.79401-8151 / G.LF 1251)
UMS 2 (9.79402-8151 / G.LF 1351)
IR-Geber / IR Remote Control RC-UMS (75954-029.64)

Es gelten die Vorschriften und Sicherheitshinweise gemäß dem Service Manual "Sicherheit", Sach-Nummer 72010-800.00, sowie zusätzlich die eventuell abweichenden, landesspezifischen Vorschriften!



The regulations and safety instructions shall be valid as provided by the "Safety" Service Manual, part number 72010-800.00, as well as the respective national deviations.

D

Inhaltsverzeichnis

Seite

Allgemeiner Teil	1-2 ... 1-22
Meßgeräte / Meßmittel	1-2
Technische Daten, Servicehinweise	1-3
Bedienhinweise	1-4
Ausbauhinweise	1-16
Bandlaufprüfung	1-22
Einstellvorschriften	2-1 ... 2-5
Schaltpläne und Platinenabbildungen	3-1 ... 3-26
Verdrahtungsplan	3-1
Detailschaltpläne:	
Audio	3-3
Bedienteil, Lautstärkeregl.	3-7
Tuner	3-11
Control, CD-Teil	3-14
CD-Laufwerk	3-17
Cassettenteil	3-20
Platinenabbildungen:	
Audio	3-5
Bedienteil, Lautstärkeregl.	3-9
Tuner	3-10
Control-CD-Teil	3-18
Cassettenteil	3-23
IC-Block-Diagramme	3-25
Explosionszeichnungen und Ersatzteillisten	4-1 ... 4-10
Ersatzteillisten:	
Laufwerk CRF 4134	4-2
UMS 1	4-5
UMS 2	4-8
Explosionszeichnungen:	
Laufwerk CRF 4134	4-1
UMS 1 / UMS 2	4-3

Allgemeiner Teil

Meßgeräte / Meßmittel

Regeltrenntrafo, Wobbler, Meßsender, Oszilloskop, Digitalvoltmeter, NF-Generator, Frequenzzähler, Tonhörschwankungsmesser, NF-Voltmeter, Klirranalysator
 Testcassette 448 A Sach-Nr. 35079-023.00
 Drehmomentcassette 456 Sach-Nr. 35079-014.00

Beachten Sie bitte das GRUNDIG Meßtechnik-Programm, das Sie unter folgender Adresse erhalten:

GRUNDIG electronics GmbH
Würzburger Str. 150, D-90766 Fürth/Bay
Tel. 0911/703-0, Telefax 0911/703-4479

GB

Table of Contents

Page

General Section	1-2 ... 1-22
Test Equipment / Aids	1-2
Technical Data, Service Hints	1-3
Operating Hints	1-10
Disassembly Instructions	1-16
Tape Run Test	1-22
Adjustment Procedures	2-6 ... 2-10
Circuit Diagrams and Layout of the PCBs	3-1 ... 3-26
Wiring Diagram	3-1
Circuit Diagrams:	
Audio	3-3
Keyboard Control, Volume Control	3-7
Tuner	3-11
Control, CD Section	3-14
CD Drive Mechanism	3-17
Cassette Section	3-20
Layout of the PCBs:	
Audio	3-5
Keyboard Control, Volume Control	3-9
Tuner	3-10
Control, CD Section	3-18
Cassette Section	3-23
IC Block Diagrams	3-25
Exploded Views and Spare Parts Lists	4-1 ... 4-10
Spare Parts Lists:	
Laufwerk CRF 4134	4-2
UMS 1	4-5
UMS 2	4-8
Exploded Views:	
Laufwerk CRF 4134	4-1
UMS 1 / UMS 2	4-3

General Section

Test Equipment / Aids

Variable isolating transformer, sweep generator, test generator, oscilloscope, digital voltmeter, AF generator, frequency counter, flutter meter, AF voltmeter, distortion analyzer
 Testcassette 448 A part no. 35079-023.00
 Cassette torque meter 456 part no. 35079-014.00

Please note the Grundig Catalog "Test and Measuring Equipment" obtainable from:

GRUNDIG electronics GmbH
Würzburger Str. 150, D-90766 Fürth/Bay
Tel. 0911/703-0, Telefax 0911/703-4479

Technische Daten

Verstärker

Ausgangsleistung (DIN 45500)

UMS 1

Musikleistung (4Ω) 2 x 24W

Sinusleistung (4Ω, 10% Klirrfaktor, f = 1kHz) 2 x 15W

UMS 2

Musikleistung (4Ω) 2 x 30W

Sinusleistung (4Ω, 10% Klirrfaktor, f = 1kHz) 2 x 20W

Eingangsempfindlichkeit / Impedanz

Line IN 250mV / 47kΩ

Geräuschspannungsabstand (wtd.) ≥ 80dB

Tuner

Empfindlichkeit

Mono (Geräuschspannungsabstand = 26dB) 1,5μV

Stereo (Geräuschspannungsabstand = 46dB) 40μV

Frequenzbereiche

FM 87,50 ... 108,00MHz

AM 528 ... 1605kHz

CD

Frequenzgang ± 0,5dB 40 ... 18000Hz

Signal- / Störabstand ≥ 80dB

Klirrfaktor THD 80dB

Dynamikbereich ≥ 70dB

Cassettendeck

Frequenzgang ± 6dB 40 ... 14000Hz

Signal- / Störabstand

Dolby 64dB

Ohne Dolby 54dB

Gleichlaufschwankung (IEC wtd.) ≤ 0,13%

Allgemeines

Spannungsversorgung

Betriebsspannung 230V~

Frequenz 50/60Hz

max. Leistungsaufnahme 150W

Leistungsaufnahme in Standby ≤ 6W

Dolby Rauschunterdrückung ist hergestellt unter Lizenz von Dolby Laboratories Licensing Corporation.

DOLBY und das Doppel-D-Symbol DD sind Warenzeichen der Dolby Laboratories Licensing Corporation.

NR = Noise Reduction (Rauschunterdrückung).

Servicehinweise

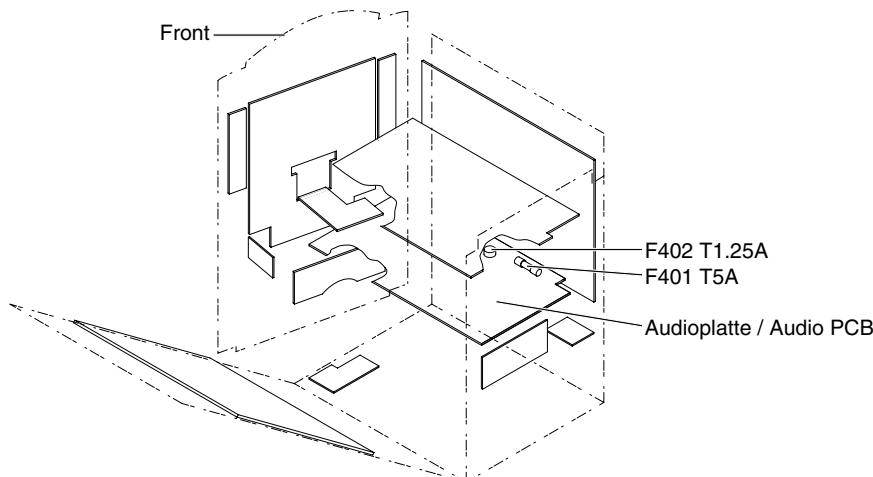
Cassettenteil

Überprüfen Sie vor Beginn der Service-Arbeiten, ob die Magnetköpfe, die Tonwellen und die Gummiendruckrollen frei von Bandabrieb sind. Zum Reinigen dieser Teile verwenden Sie ein mit Spiritus oder Reinigungsbenzin getränktes Wattestäbchen; dadurch verbessert sich der Aufnahme- und Wiedergabepegel, sowie der Bandlauf.

CD-Teil

Verstellen Sie nicht den Regler für die Laserstromeinstellung. Der Laserstrom wurde werkseitig eingestellt.

Lage der Sicherungen (Audioplatte)



Technical Data

Amplifier

Output power (DIN 45500)

UMS 1

Music (4Ω) 2 x 24W

Nominal (4Ω, 10% dist., f = 1kHz) 2 x 15W

UMS 2

Music (4Ω) 2 x 30W

Nominal (4Ω, 10% dist., f = 1kHz) 2 x 20W

Input sensitivity / Impedance

Line IN 250mV / 47kΩ

Signal-to-noise ratio (wtd.) ≥ 80dB

Tuner

Sensitivity

Mono (S/N = 26dB) 1.5μV

Stereo (S/N = 46dB) 40μV

Frequency ranges

FM 87.50 ... 108.00MHz

AM 528 ... 1605kHz

CD

Frequency range ± 0,5dB 40 ... 18000Hz

Signal-to-noise ratio ≥ 80dB

Distortion THD 80dB

Dynamic range ≥ 70dB

Tape deck

Frequency range ± 6dB 40 ... 14000Hz

Signal-to-noise ratio

Dolby 64dB

Without Dolby 54dB

Wow and flutter (IEC wtd.) ≤ 0.13%

General

Power supply

Voltage 230V~

Frequency 50/60Hz

Power consumption 150W

Standby power consumption ≤ 6W

Dolby noise reduction under license from Dolby Laboratories Licensing Corporation.

„DOLBY“, the double D Symbol DD are trademarks of Dolby Laboratories Licensing Corporation.

NR = Noise Reduction.

Service Hints

Cassette Section

Before commencing service work, ensure that the magnetic heads, the capstans and the pinch rollers are free from particles produced by tape abrasion. The recording and playback levels and the tape run can be improved by cleaning these parts with a cotton-wool tip soaked in spirit or cleaning benzine.

CD Section

Do not turn the variable resistor (laser power adjustment). The laser current is pre-set at the factory.

Location of the Fuses (Audio PCB)

Bedienhinweise

Hinweis: Dieses Kapitel enthält Auszüge aus der Bedienungsanleitung. Weitergehende Informationen entnehmen Sie bitte der gerätespezifischen Bedienungsanleitung, deren Sachnummer Sie in der entsprechenden Ersatzteilliste finden.

Bedienungselemente

D	POWER	Mit dieser Taste wird das Gerät ein- oder auf Bereitschaft geschaltet.	SOUND	Mit dieser Taste schalten Sie der Reihe nach die Equalizer-Einstellungen durch: FLAT, JAZZ, CLASSIC, POP, DISCO, USER.
	VOLUME	Mit diesem Einsteller passen Sie die Lautstärke an.	REPEAT	Mit dieser Taste schalten Sie die Wiederholung der CD oder CD Programmes ein/aus.
	TUNER BAND	Mit dieser Taste wird TUNER gewählt und schalten Sie zyklisch zwischen den Bändern FM und AM.	SHUFFLE / MONO	MONO Mit dieser Taste schalten Sie auf MONO-Empfang um, wenn z. B. der Stereo-Empfang durch Rauschen gestört ist.
	CD	Mit dieser Taste wird CD gewählt.	TUNER-Betrieb:	SHUFFLE Mit dieser Taste schalten Sie die zufällige Reihenfolge der Wiedergabe der Titel ein und aus.
	TAPE / REV. MODE	Mit dieser Taste wird das Cassettendeck und den Reverse Modus gewählt: ☐ – die Wiedergabe oder Aufnahme stoppt am Ende jeder Cassettenseite. ☞ – Wiedergabe oder Aufnahme auf beiden Cassettenseiten; das Band stoppt am Ende der zweiten Seite. ☜ – Folgewiedergabe von beiden Cassettenseiten.	CD-Betrieb:	DOLBY Diese Taste schaltet das Rauschunterdrückungssystem ein bzw. aus.
	AUX PHONES	Mit dieser Taste wird AUX gewählt. Hier können Sie einen handelsüblichen Stereo-kopfhörer mit 6,3 mm-Klinkenstecker anschließen. Die Lautstärke stellen Sie mit dem Drehknopf VOLUME ein. Die angeschlossenen Lautsprecher werden abgeschaltet, wenn Sie den Klinkenstecker einstecken. Ziehen Sie den Stecker, werden die Lautsprecher wieder eingeschaltet.	TIMER/i	CD-Betrieb:
	STOP / OPEN, CLOSE	Mit dieser Taste beenden Sie alle Funktionen und öffnen/schließen Sie die CD-Schublade	CD-Betrieb:	Hiermit können die angezeigten Informationen geändert werden.
	SKIP / STATION	Mit diesen Tasten schalten Sie die Speicherplätze in der jeweiligen Richtung durch.	TUNER-Betrieb:	Mit dieser Taste wird auf der Anzeige zwischen Sendernamen (RDS, nur UMS 2) (oder einem von Ihnen gegebenen Namen), RADIOTEXT und Senderfrequenz hin- und hergeschaltet.
	CD-Betrieb:	Mit dieser Taste springen Sie in der Titelreihenfolge vorwärts oder rückwärts. Die taste <<< oder >>> gedrückt halten um nach einer bestimmten Passage zu suchen.	Alle Betriebsarten:	Durch längeres Drücken dieser Taste wird der Timer ein- und ausgeschaltet.
	TAPE-Betrieb:	Gerät befindet sich in STOP: schneller Rücklauf oder Vorlauf. aus Wiedergabe (< >) gedrückt: MUSIC SEARCH rückwärts (Musik-Suchlauf zum Anfang des aktuellen Titels) oder vorwärts (Musik-Suchlauf zum nächsten Titel)	MEMORY	CD-Betrieb:
	PAUSE	Mit dieser Taste unterbrechen Sie die CD oder Cassette Wiedergabe kurzzeitig (PAUSE), ohne daß Geräteeinstellungen verändert werden	CD-Betrieb:	Hiermit rufen Sie den Programmier-Modus auf oder speichern einzelne Tracks.
	TUNING	Mit diesen Tasten starten Sie den Sendersuchlauf (AUTO TUNING) oder schalten die Frequenz in die gewünschte Richtung Schritt für Schritt (MANUAL TUNING) weiter.	TUNER-Betrieb:	Diese Taste speichert einen eingestellten Sender auf den niedrigsten, freien Speicherplatz.
	CD-Betrieb:	Die Taste > wird zum Starten oder erneuten Starten der Wiedergabe verwendet.	CANCEL	TUNER-Betrieb:
	TAPE-Betrieb:	Mit dieser Taste starten Sie die Wiedergabe in normaler oder entgegengesetzter Laufrichtung.	TUNER-Betrieb:	Mit dieser Taste löschen Sie einzelne Speicherplätze oder den gesamten Speicherinhalt (länger als 10 Sekunden gedrückt halten).
			CD-Betrieb:	Hiermit löschen Sie einzelne Titel (Tracks) aus Ihrem Programm oder löschen Sie das ganze Programm.
			TAPE-Betrieb:	Mit dieser Taste setzen Sie das Zählwerk auf Null zurück. 0000.
			EDIT	TUNER-Betrieb:
			TUNER-Betrieb:	Mit dieser Taste wählen Sie den Eingabemodus an, um einen Sendernamen zu vergeben.
			CD-Betrieb:	Mit dieser Taste passen Sie die Spielzeit der CD an die verwendete Aufnahme-Cassette an.
			STANDBY-Betrieb:	Mit dieser Taste werden Timer- und Uhrzeitstellung ermöglicht.
			RECORD	Mit dieser Taste starten und unterbrechen Sie die Funktion Aufnahme.
			CD COPY	Mit dieser Taste starten Sie die Funktion CD-COPY (Überspielen von CD auf Cassette).

Fernbedienung



Batteriewechsel

Lädt die Reichweite Ihrer Fernbedienung nach oder lassen sich einzelne Funktionen nicht mehr ausführen, sollten Sie die Batterien auswechseln.

Verwendeter Batterietyp 2x Micro 1,5 Volt LR06, Größe AA. Öffnen Sie zum Batteriewechsel den Deckel des Batteriefaches auf der Rückseite des Gebers. Achten Sie auf die richtige Polung der Batterien (Markierung im Batteriefach beachten).

Umwelthinweis: Denken Sie beim Batteriewechsel daran: Batterien sind Sondermüll.

ALLGEMEINES

☐ – Mit dieser Taste schalten Sie das Gerät in STAND BY.

SLEEP – Mit dieser Taste wird die Sleep-Timer-Funktion eingeschaltet.

i – Mit dieser Taste werden die Anzeigarten des gewählten Gerätes eingeschaltet.

☞ – Mit dieser Taste schalten Sie das Gerät stumm.

VOLUME +/- – Mit diesen Tasten steuern Sie die Lautstärke des Verstärkers.

TUNER

TUNER – Diese Taste dient zur Auswahl des Radios (Tuner).

PTY – Diese Taste schaltet das Gerät in den Programmartmodus.

STATION < > – Mit dieser Tasten wählen Sie die Speicherplätze.

CD

CD – Diese Taste dient zur Auswahl des CD-Spielers.

⏸ – Hiermit schalten Sie den CD-Spieler auf PAUSE.

☐ – Hiermit beenden Sie die Wiedergabe des CD-Spielers..

▶ – Hiermit starten Sie die CD-Wiedergabe.

◀ ▶ – Hiermit aktivieren Sie die Funktion Titelsprung vor- oder rückwärts

TAPE

TAPE – Diese Taste dient zur Auswahl des Cassettendecks.

◀ ▶ – Mit diesen Tasten starten Sie die Wiedergabe in die gewünschte Bandlaufrichtung.

⏸ – Hiermit schalten Sie das Cassettendeck auf PAUSE.

☐ – Hiermit schalten Sie das Cassettendeck auf STOP.

<<< >>> – Hiermit wählen Sie die Funktion schneller Vor- oder Rücklauf an.

Übrige Tasten

AUX – Diese Taste dient zur Auswahl des Eingangs AUX.

EQUALIZER – Mit dieser Taste schalten Sie der Reihe nach die programmierten Equalizer-Einstellungen durch:FLAT, JAZZ, CLASSIC, POP, DISCO, USER.

Handhabung der Fernbedienung

Wählen Sie zuerst das Gerät, das Sie bedienen möchten (z.B. TAPE). Anschließend wählen Sie die gewünschte Funktion.

Verstärker

Ein- und Ausschalten

Wenn Sie den Netzstecker in die Steckdose stecken, schaltet das Gerät in Bereitschaft. Im Display wird die Uhrzeit angezeigt.

Schalten Sie Ihr Gerät ein, indem Sie den schalter **POWER** betätigen. Der Einschalt-Knopf leuchtet auf.

Das Gerät wird aktiviert und die vor dem Ausschalten zuletzt gewählte Signalquelle wird erneut angewählt.

Sie können auch eine beliebige Tonquellen-Wahl Taste (CD, TUNER, TAPE oder AUX) drücken, um das Gerät einzuschalten.

Ziehen Sie den Netzstecker aus der Steckdose wenn Sie das Gerät vollständig vom Netz trennen möchten.

Anmerkung: Bei Stromausfall (und bei Ausziehen des Netzsteckers) wird die Zeit gespeichert. Kehrt der Strom wieder, läuft die Uhr ab der gespeicherten Zeit weiter.

Stand by-Betrieb

Das Gerät kann mit der Taste **y** auf der Fernbedienung oder der Taste **POWER** auf Bereitschaft geschaltet werden.

In der Anzeige erscheint die Uhrzeit.

Wollen Sie die Anlage wieder einschalten, drücken Sie eine der Eingangswahl-Tasten am Gerät oder eine der Eingangswahl-Tasten der Fernbedienung oder der Taste **POWER**.

Wahl der Programmquellen

Drücken Sie die entsprechende Taste am Gerät oder auf der Fernbedienung, um eine Programmquelle anzuwählen.

Lautstärke

Sie regulieren die Lautstärke mit dem Einsteller **VOLUME**. Sie können diese Funktion aber auch über die Fernbedienung, Tasten **VOLUME +/-**, ausführen.

MUTING

Drücken Sie auf der Fernbedienung die Taste **M**, können Sie die Lautstärke stumm schalten, um z. B. ein Telefongespräch entgegen zunehmen. Das Display zeigt "MUTE".

Nehmen Sie während dieser Zeit Tonband-Aufnahmen vor, beeinträchtigt die Funktion **MUTING** Ihre Aufnahme nicht, da nur die Lautsprecher abgeschaltet werden.

Das Klicken, welches Sie hören, wenn Sie die Taste **M** betätigen, rührt von den Relais her, welche die Lautsprecher-Ausgänge stummschalten.

Drücken Sie die Taste **M** erneut, beenden Sie die Funktion **MUTING**.

EQUALIZER-Funktion

Die Equalizer-Funktion (digitale Klangregelung) nutzt die neueste Digitalklang-Technologie um für die von Ihnen gewählte Musik-Stilrichtung eine realistische Atmosphäre zu schaffen.

Mit der Taste **SOUND** am Gerät oder **EQUALIZER** auf der Fernbedienung wählen Sie die möglichen Einstellungen der Reihe nach an.

Jeder Tastendruck schaltet zur nächsten Einstellung weiter.

FLAT: Der Einfluß der Klangregler wird ausgeschaltet.

JAZZ: für den metallischen Biß von Jazz-Quartets aus der Nähe.

CLASSIC: für die dramatische Tiefe klassischer Musik in einem Konzertsaal.

POP: für die elektrische Klangatmosphäre in einem Pop-Stadion.

DISCO: für die subtile Erweiterung der musikalischen Dimensionen.

USER: diese Klangeinstellung können Sie selbst programmieren:

Selektieren Sie **USER** mit der Taste **SOUND** und drücken Sie innerhalb von 2 Sekunden die Taste **EDIT**.

Das erste Frequenzband im Display fängt an zu blinken.

Drücken Sie **<** und **>** um das zu verändernde Frequenzband zu wählen.

Mit den Tasten **◀◀** und **▶▶** wählen Sie das Ausmaß der Frequenz-Beeinflussung. The adjustment will be shown on the display.

Drücken Sie, nachdem Sie Ihre Einstellungen vorgenommen haben, nochmals **EDIT** um die Klangeinstellung fest zu legen.

Radio

TUNER

- Drücken Sie **TUNER/BAND** am Gerät oder eine der Tasten **TUNER-STATION </>** auf der Fernbedienung.
- 'TUNER' erscheint im Display.



- Wählen Sie den Wellenbereich mit der Taste **TUNER BAND**. Der Reihe nach rufen Sie FM, AM und dann wieder FM auf.
- Drücken Sie eine oder 2 Sekunden oder länger auf die Taste **TUNING <** oder **>** und lassen die Taste dann los.
- Jetzt startet der Sendersuchlauf. Der Tuner sucht automatisch den ersten Sender mit ausreichender Signalstärke. Wiederholen Sie diese Schritte für weitere Sender.
- Um schwache Sender abzustimmen, drücken Sie kurz auf die Taste **TUNING <** oder **>** bis die richtige Frequenz angezeigt wird oder die Empfangsqualität optimal ist.
- Drücken Sie **MONO**, wenn der FM-Stereo-Empfang gestört sein sollte.

Funktion 'LAST STATION MEMORY'

LAST STATION MEMORY bedeutet, das Gerät merkt sich die jeweils zuletzt eingestellte Station. Mit dieser Funktion läßt sich sicherstellen, daß der Sender der vor dem Ausschalten eingestellt war nach dem Einschalten wieder zu hören ist.

RDS Radio Data System (nur UMS 2)

Das Radio ist ein RDS-Gerät.

RDS (Radio Data System) steht für eine neue Ära des Rundfunk-Empfanges, die dem Hörer/Benutzer zunächst mehr Komfort und besseren Empfang beschert, langfristig aber auch völlig neue Informationsmöglichkeiten eröffnet.

RDS-Geräte erkennen den eingestellten Sender (wenn er RDS-Signale aussendet) und zeigen den Namen des Programmes in der achtstelligen Anzeige an (z. B. BAYERN 3, SDR 3).

Haben Sie einen RDS-Sender eingestellt, wird nach kurzer Zeit der Sendername angezeigt.

Für weitere Informationen lesen Sie bitte Seite 9.

Speichern von Stationen

Sie können bis zu 49 Stationen speichern.

- Wählen Sie den Wellenbereich mit der Taste **TUNER BAND**.
- Starten Sie den Sendersuchlauf durch Drücken auf die Taste **TUNING <** oder **>**.
- Der Tuner sucht automatisch den ersten Sender mit ausreichender Signalstärke. Wiederholen Sie diesen Vorgang, bis Sie den gewünschten Sender gefunden haben.
- Schalten Sie das Gerät auf Mono, wenn der Rauschpegel zu hoch ist (der Sender für Stereo-Empfang zu schwach ist).
- Beim Empfang eines **RDS** Senders, drücken Sie **MEMORY** um die Displayanzeige von Namen auf Frequenz umzuschalten. Drücken Sie die Taste **MEMORY** nochmals, wird die Frequenz des eingestellten Senders auf den nächsten freien Speicherplatz gelegt. Drücken Sie die Taste erneut, wird die Frequenz auf die nächste freie Speicherplatz-Position gelegt. Die ursprüngliche Position ist jetzt wieder frei.
- Beim Empfang eines Senders **ohne RDS** brauchen Sie **MEMORY** nur einmal zu drücken, um die Frequenz zu speichern.
- Ist der Speicher voll, zeigt das Display für ca. 1 Sekunde "MEM FULL".

Aufrufen eines Senderspeichers

- Möchten Sie einen Senderspeicher (Speicherplatz) aufrufen, betätigen Sie die Tasten **STATION <<** oder **>>**. Die gespeicherten Stationen werden in aufsteigender oder fallender Reihenfolge aufgerufen.

Die Speicherplätze können auch über die Fernbedienung angewählt werden.

- Wählen Sie den Tuner durch Drücken der Taste **TUNER**.
- Drücken Sie die Tasten **< STATION >**.
- Im Display erscheint die ausgewählte Speicherstelle, und das Gerät stellt sich automatisch auf diesen Sender ein.
- Es ist nicht möglich, einen Speicherplatz aufzurufen, dem noch kein Sender zugeordnet wurde.
- **Beispiel:** Speicherplatz '6' trägt keinen Sender. Wenn Sie auf Speicherplatz 5 stehen und drücken einmal **STATION >>**, springt das Gerät automatisch vor auf Nummer 7 (vorausgesetzt dieser Speicherplatz wurde bereits belegt).

Speicherplatz löschen

- Wollen Sie einen belegten Speicherplatz wieder löschen, frei-machen, rufen Sie zuerst seine Nummer auf.
- Drücken Sie die Tasten **STATION <<** oder **>>** solange in die entsprechende Richtung, bis Sie den Speicherplatz, den Sie freimachen wollen, ausgewählt haben, oder wählen Sie den Speicherplatz über die Fernbedienung mit den Tasten **STATION < >**.
- Drücken Sie die Taste **CANCEL**. Der Speicherplatz ist gelöscht, die Speicherplatznummer erlischt im Display.

Radio

RDS Radio Data System (nur UMS 2)

Ihr Gerät ist in der Lage, RDS-Informationen, die mit dem Sendersignal ausgestrahlt werden, zu empfangen und auszuwerten. Der Programmname wird im Display angezeigt und automatisch in den Programmspeicher übernommen. Schon vorhandene Namen werden überschrieben.

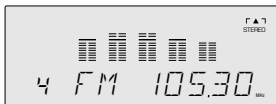
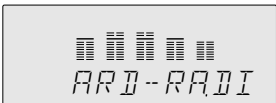
RADIOTEXT

Einige RDS-Sender strahlen die Information RADIOTEXT aus. Dies sind Zusatzinformationen zu Sender und Programm. RADIOTEXT erscheint als Laufschrift im Display. Da RADIOTEXT vom Sender Zeichen für Zeichen übertragen wird, kann es einige Zeit dauern, bis der Text vollständig empfangen worden ist.

- Sie rufen RADIOTEXT auf, indem Sie die Taste **i** drücken. Die Laufschrift des RADIOTEXTES ist zu sehen.
- Wird kein RADIOTEXT übertragen, erscheint wieder die Frequenz.

Umschalten der Anzeige

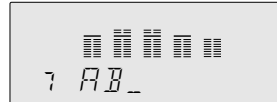
- Drücken Sie die Taste **i**, wechselt die Anzeige zwischen Stationsnamen RDS (nur UMS 2) oder eigen vergeben, RDS-Zeit, RADIOTEXT (bei RDS-Sendern, nur UMS 2) und Frequenz.



Sendernamen vergeben

Empfangen Sie Sender, die den RDS-Code nicht ausstrahlen, können Sie jeder Station einen Namen Ihrer Wahl geben.

- Drücken Sie die Taste **EDIT**.
- Mit den Tasten **TUNING** <|> können Sie die Eingabemarke, den Cursor, in die jeweilige Richtung bewegen. Ihnen stehen insgesamt 8 Eingabestellen zur Verfügung.
- Mit den Tasten **STATION** <<<>>> laufen Sie vorwärts oder rückwärts durch das Alphabet, das Leerzeichen und die Zahlen von 0 - 9.

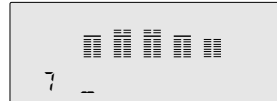


- Wollen Sie die Eingabe beenden, den Eingabemodus verlassen und abspeichern, drücken Sie die Taste **EDIT** oder **MEMORY**.

Anmerkung: Versuchen Sie, einem Sender, der RDS-Codes ausstrahlt, einen Namen Ihrer Wahl zu geben, informiert Sie das Display mit der Anzeige RDS-DATA über die Eingabesperre.

Löschen eines Namens

- Drücken Sie im (Namen)Eingabemodus die Taste **CANCEL**, wird der bisherige Name gelöscht und die Einfügemarke springt an die erste Position.



Radio

Programmart-Kennung (PTY) (auf der Fernbedienung)

RDS bietet Ihnen die Möglichkeit, FM-Sender nach Programmarten auszuwählen. Dazu sind 16 Programmarten definiert.

- Mit der Taste **PTY** auf der Fernbedienung können Sie die Programmarten aufrufen. Drücken Sie diese Taste nochmals um die Programmarten der Reihe nach aufzurufen.
- Das Display zeigt für kurze Zeit die Programmart und danach den Namen der Station, die diese Programmart-Kennung überträgt.
- Wird die aktuelle Kennung von keiner Station übertragen, zeigt das Display für kurze Zeit: 'NONE' ('KEINE').

Was ist unter Programmart zu verstehen?

NEWS = Nachrichtendienste
Sendungen, die meist kurzgefaßt über aktuelle Ereignisse und Äußerungen von öffentlichem Interesse informieren. Außerdem: Wetter und Verkehrsberichterstattung.

AFFAIRS = Politik und Zeitgeschehen
Sendungen zur Ergänzung oder Vertiefung von Nachrichten, z.B. Berichte und Kommentare, Informationsmagazine. Aber auch ausführlichere Darstellungen von Zusammenhängen, z.B. Dokumentationen und Diskussionen. Außerdem: Übertragungen von Bundestags- und Landtagsdebatten o.ä.

INFO = Spezielle Wortprogramme
Sendungen zur Orientierungshilfe in unterschiedlichen Lebensbereichen, z.B. Verbrauchermagazine, Gesundheitsratgeber, Reisetips, besondere Wetterdienste. Aber auch Sendungen für einzelne Zielgruppen, z.B. für Landwirte, Kinder, ausländische Arbeitnehmer.

SPORT = Sport
Sportsendungen aller Art.

EDUCATE = Lernen und Weiterbildung
Sendungen mit pädagogischem Ansatz, die zum Erwerb oder zur Erweiterung von Kenntnissen aus verschiedenen Wissensgebieten einladen; z.B. Schulfunk, Funkkolleg, Sprachkurse.

DRAMA = Hörspiel und Literatur
Hörspielsendungen aller Art, z.B. auch Kriminalhörspiel und Science-fiction; Lesungen aus literarischen Werken.

CULTURE = Kultur, Kirche und Gesellschaft
Sendungen, die sich darstellend, erläuternd oder wertend mit Themen aus dem genannten Bereich befassen; z.B. Theater-, Film- u. Buchbesprechungen, literarische Hörfolgen, Beiträge zum Schul- und Bildungswesen, Kirchenfunk; auch Andachten und Gottesdienste.

SCIENCE = Wissenschaft
Sendungen, die sich mit Methoden und Ergebnissen auf dem Gebiet der Geistes- und Naturwissenschaften und mit dem Fragen der Technik auseinandersetzen.

VARIETY = Unterhaltendes Wort
Sendungen, die vor allem Kurzweil bieten wollen, z.B. Talk Shows, Quiz- und Ratespiele, Kabarettistisches, Sketche, Plaudereien etc., oft in Verbindung mit Musik.

POP M. = Popmusik
Sendungen mit populären Hits und modernen Schlägern, deutsch und international.

ROCK M. = Rockmusik
Sendungen mit internationaler Musik der jüngeren Generation, oft stark rhythmusbetont.

EASY M. = Unterhaltungsmusik
Sendungen mit leichter Musik aller Art, z.B. Volksmusik, Tanzmusik, Musical und Operette.

LIGHT-M. = Leichte klassische Musik
Sendungen mit eingängiger Klassik; Musik, oft kleinere Formen oder Werkauschnitte, z.B. Ouvertüren, Opernarien usw.

CLASSICS = Ernste klassische Musik
Sendungen mit anspruchsvolleren Werken, z.B. Symphonik, Kammermusik, große Oper.

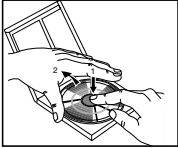
MUSIC = Spezielle Musikprogramme
Musiksendungen, die sich den vorgenannten Programmarten nicht zuordnen lassen, z.B. Folklore, Jazz, experimentelle Musik..

CD

Allgemeines

Um die Disc aus ihrem Gehäuse zu nehmen, fassen Sie sie mit dem Zeigefinger in der Mitte und dem Daumen am Rand an. Berühren Sie die Spielseite der Disc nicht mit den Fingern.

Bewahren Sie die Discs in ihren Gehäusen auf. Legen Sie die Disc mit dem Etikett nach oben in das Gehäuse und drücken Sie leicht auf die Etikettenoberfläche. Die CDs niemals längere Zeit direkter Sonneneinstrahlung aussetzen oder in der Nähe einer Wärmequelle z.B. einem Heizkörper aufstellen.



Einschalten

- Durch Drücken der Taste **CD** wird der CD-Player eingeschaltet.
- Haben Sie keine CD eingelegt, zeigt das Display für kurze Zeit: 'DISC', danach '-:--'.
- Nach dem Einschalten ist das Gerät immer im STOP-Modus.

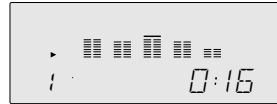
CD einlegen

- Durch Drücken der Taste **CD** wird der CD-Player eingeschaltet.
- Mit \square/Δ öffnen Sie die Disc-Schublade.
- Legen Sie eine CD so ein, daß die bedruckte Seite (Labelseite) nach oben zeigt.
- Sie können die Schublade auch manuell zuschieben.
- Nachdem die Schublade eingefahren ist, liest das Gerät das Inhaltsverzeichnis der CD. Dort sind Informationen über Titellanzahl, Spieldauer, etc. gespeichert. Diese werden im Display angezeigt.



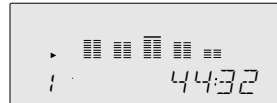
Abspielen einer CD

- Drücken Sie die Taste \triangleright auf dem Gerät (oder auf dem Ferngeber) um die Wiedergabe zu starten. Das Display zeigt die Nummer des aktuellen Titels (Track), sowie die abgelaufene Spieldauer (relative Spielzeit) an.

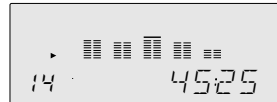


Sie können sich im Display noch weitere Informationen zeigen lassen.

- Nach Drücken der Taste **i** auf dem Gerät oder auf der Fernbedienung wird die Restspielzeit der CD angezeigt 'REMAIN'.



- Nochmaliges Drücken zeigt die Gesamtspieldauer und die Gesamtzahl der Titel (Track) an.



- Drücken Sie die Taste \triangleright erneut, wird das aktuelle Stück wiederholt.
- Wollen Sie die Wiedergabe unterbrechen, ohne daß Geräteeinstellungen verändert werden, drücken Sie die Taste \parallel
- Auf der Anzeige leuchtet das Zeichen \parallel
- Während die Wiedergabe unterbrochen ist, können Sie mit den Tasten \lll \ggg zu einem anderen Stück springen, oder halten Sie die Taste \lll oder \ggg gedrückt um eine gewünschte Passage zu suchen.
- Wollen Sie mit der Wiedergabe fortfahren, drücken Sie die Taste \parallel oder die Taste \triangleright erneut.
- Um die Wiedergabe zu beenden, drücken Sie die Taste \square (STOP).

CD

Titelsprung (TRACK NEXT/PREVIOUS)

- Drücken Sie die Taste **SKIP** $\triangleright\gg$, so wird an den Anfang des nächsten Stückes in der Titelreihenfolge gesprungen (NEXT); Mit der Taste **SKIP** \lll an den Beginn des vorherigen Stückes (PREVIOUS).
- Betätigen Sie die Taste aus STOP heraus, können Sie gezielt ein bestimmtes Stück anwählen.
- Die Wiedergabe beginnt sofort.

Schneller Suchlauf SEARCH

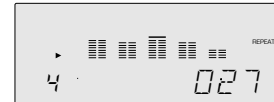
- Tasten \lll oder \ggg niederdrücken, um die gewünschte Stelle zu suchen. Sobald Sie die Taste loslassen, wird das Abspielen fortgesetzt.

Während des Suchlaufes können Sie mithören, wenn auch mit geringerer Lautstärke. Nach ca. 3 Sekunden wird das Gerät stummgeschaltet.

Wiederholfunktion REPEAT

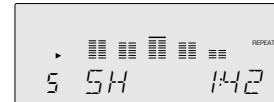
Sie können sich die CD (oder Ihr Programm) mehrfach hintereinander anhören.

- Drücken Sie die Taste **REPEAT**, schalten Sie die Wiederholfunktion ein, nochmaliges Drücken schaltet die Funktion wieder aus.



Zufalls-Wiedergabe SHUFFLE

- Drücken Sie die Taste **SHUFFLE**, so starten Sie die Wiedergabe der CD in zufälliger Reihenfolge. Die Auswahl der Reihenfolge übernimmt ein Zufallsgenerator.
- Alle Bedienfunktionen bleiben, wie bei normaler Wiedergabe, erhalten.
- Ein Tracksprung wird allerdings auch vom Zufallsgenerator gesteuert.



- Die Funktion wird beendet, wenn Sie die Taste **SHUFFLE** oder \square/Δ drücken, in diesem Fall werden die nachfolgenden Stücke in gewohnter Reihenfolge wiedergegeben oder die Wiedergabe wird beendet.
- Die Wiedergabe in zufälliger Reihenfolge (Shuffle) ist auch möglich, wenn Sie ein Programm abspielen.

Programm-Betrieb

Jede CD läßt sich in der Reihenfolge der Titel neu gestalten, programmieren.

Die Reihenfolge der Programmplätze bestimmt die Reihenfolge beim Abspielen. Jeder Titel läßt sich mehrfach speichern. Die Zeitanzeige informiert Sie über die aktuelle Gesamtzeit des Programmes.

Es gibt zwei Möglichkeiten, eine Titelreihenfolge nach Ihren Wünschen zu erstellen. Sie können ein Programm im STOP-Betrieb oder im PLAY-Betrieb eingeben.

Sie können max. 20 Titel programmieren.

Programmieren im STOP-Betrieb

- Legen Sie eine CD ein und schließen Sie die Schublade.
- Das Inhaltsverzeichnis der CD wird eingelesen. Im Display wird die Gesamtspieldauer und die Anzahl der Tracks angezeigt.
- Drücken Sie Taste **MEMORY**. Jetzt haben Sie den PROGRAM-Modus angewählt.



- Wählen Sie mit den Tasten \lll und \ggg das erste Stück an, das Sie in Ihr Programm aufnehmen wollen.
- Die Track-Nummer blinkt.
- Das Display zeigt Ihnen die Zeit an, welche die Gesamtzeit Ihres Programms sein wird, wenn Sie den ausgewählten Titel abspeichern. Auf diese Weise können Sie sehr einfach nach Titeln suchen, die innerhalb einer gewünschten Gesamtzeit Ihr Programm darstellen (z. B. für Aufnahmewecke).

- Drücken Sie die Taste **MEMORY**, wird das Stück in Ihr Programm übernommen.
- Die Track-Nummer links blinkt nicht mehr.



- Wählen Sie den nächsten Titel, den Sie Ihrem Programm hinzufügen möchten. Speichern Sie mit Taste **MEMORY**.
- Die Spieldauer-Anzeige wird aktualisiert.
- Sie beenden das Programmieren, wenn Sie die Taste \square drücken.

CD

Programmieren im PLAY-Betrieb

Sie können ein Programm auch erstellen, während Sie eine CD wiedergeben.

- Drücken Sie die Taste **MEMORY**.
- Die Zahl des gerade laufenden Titels blinkt, und in der Anzeige erscheint die Zeit. Dabei handelt es sich um die Gesamtzeit des Programmes, wenn der gewählte Titel gespeichert wird.
- Möchten Sie diesen Titel in Ihr Programm übernehmen, drücken Sie die Taste **MEMORY** erneut.
- Die Titelnummer blinkt nicht mehr.



- Möchten Sie einen anderen als den aktuellen Titel in Ihr Programm aufnehmen, wählen Sie den gewünschten Titel mit den Tasten \llcorner oder \lrcorner aus.
- Speichern Sie den Titel mit Taste **MEMORY**.
- Sie beenden das Programmieren, wenn Sie die Taste \square drücken.

Wiedergeben des Programmes

- Drücken Sie die Taste \triangleright (PLAY), beginnt die Wiedergabe Ihres Programmes.
- Sie können alle Funktionen des Wiedergabebetriebs ausführen.

Ändern des Programmes

Sie können ein Programm nachträglich verändern, Sie können weitere Titel hinzufügen oder löschen.

- Soll ein weiterer Titel ergänzt werden, **MEMORY** drücken und den gewünschten Titel wählen, indem \llcorner oder \lrcorner gedrückt wird. Die betreffende Titelnummer leuchtet.
- Mit der Taste **MEMORY** fügen Sie den Titel in das Programm ein.
- Möchten Sie einen Titel löschen, wählen Sie den Titel an und drücken anschließend die Taste **CANCEL**.
- Die Spielzeitanzeige wird laufend aktualisiert.

Löschen des Programmes

- Sie löschen das gesamte Programm, indem Sie im STOP-Modus die Taste **CANCEL** drücken.
- Öffnen Sie die Schublade (Taste \triangle) oder schalten das Gerät aus, wird das Programm ebenfalls gelöscht.

Kopieren von CD auf Cassette (CD-COPY)

Sie können CD's mit nur einem Tastendruck auf Band überspielen.

Dazu können Sie die einzelnen Titel einer CD oder eines Programmes so auf die beiden Seiten einer Cassette verteilen, daß kein Titel in der Mitte abgeschnitten wird oder lange Leerpässagen auf einer Cassettenseite entstehen.

- Dazu muß sich eine beispielbare Cassette im Laufwerk und eine CD im CD-Fach befinden.
- Spulen Sie zur Vorbereitung die Cassette an die vorgesehene Bandstelle. Wählen Sie am CD-Spieler die gewünschten Tracks und, falls gewünscht, die Cassettengröße (C46/60/90/100/110/120) mit der Funktion EDIT.
- Drücken Sie jetzt die Taste **CD COPY**. Das Display zeigt CD COPY.
- Ihr Cassettendeck läuft an, um ca. 6 Sekunden Vorspannband abzuspulen. Anschließend wird der CD-Spieler automatisch gestartet.
- Während des Überspielvorganges können Sie nur die Tasten \square / \triangle , **DOLBY, INFO** oder **SOUND** betätigen. Alle anderen Funktionen sind gesperrt.
- Beendet der CD-Spieler die Wiedergabe als erstes, sendet er ein entsprechendes Kommando an das Cassettendeck, die Aufnahme wird gestoppt.
- Ist die Cassettenseite als Erstes zu Ende, schaltet der CD-Spieler in PAUSE-Modus.
- Haben Sie Reverse-Betrieb angewählt, wählt Ihr Gerät die andere Cassettenseite und setzt die Aufnahme fort.
- Das Vorspannband wird abgespult, dann startet die CD mit dem Anfang des zuletzt gehörten Stückes.

Funktion EDIT

Mit dieser Funktion informieren Sie den CD-Spieler über die verwendete Cassettengröße.

- Durch Drücken der Taste **CD** wird der CD-Player eingeschaltet.
- Drücken Sie die Taste **EDIT**, rufen Sie der Reihe nach die Angaben C46, C60, C90, C100, C110, C120 auf.
- Wählen Sie die entsprechende Spieldauer der Cassette.
- Nach kurzer Zeit zeigt Ihnen das Gerät die Gesamtspieldauer und welche Titel auf die Seite A überspielt werden.
- Mit Taste **i** können Sie auf die Anzeige der Titelzusammenstellung für Cassettenseite B umschalten.
- Starten Sie die Funktion CD COPY.
- Die Seite A wird bespielt. Danach zeigt das Display die Verteilung der Titel für Seite B.
- Diese Funktion können Sie auch in Verbindung mit einem von Ihnen erstellten Programm ausführen.

Cassettendeck

Allgemeines

Copyright: Aufzeichnungen sind insoweit erlaubt, als dadurch das Copyright oder andere Rechte Dritter nicht verletzt werden.

In der Cassette ist das Band an beiden Enden mit Vorspannband versehen. Daher wird am Anfang und Ende der Cassette während 6 Sekunden nichts aufgezeichnet.

Zum Aufnehmen sollten Cassetten vom Typ IEC I oder IEC II verwendet werden.

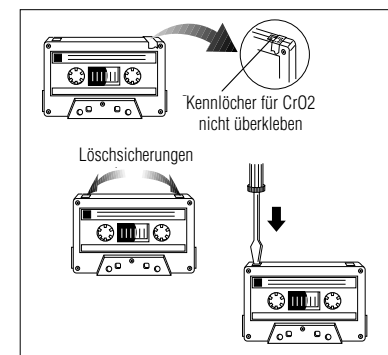
Das Gerät stellt sich automatisch auf den verwendeten Cassettentyp ein. Unabhängig von der Stellung des VOLUME-Reglers stellt das Gerät automatisch den richtigen Aufnahmepegel ein.

Bevor Sie eine Cassette verwenden, sollten Sie mit einem Bleistift oder ähnlichem Gegenstand Bandschlaufen in der Cassette beseitigen. Diese könnten einen Bandriß zur Folge haben, oder das Band könnte sich im Bandlaufmechanismus verklemmen.

Versehentliches Löschen einer Cassette kann dadurch verhindert werden, daß Sie die kleine Lasche in der oberen linken Ecke auf der Cassettenrückseite herausbrechen. Wenn Sie versuchen, eine auf diese Weise geschützte Cassette zu überspielen, erscheint im Display die Anzeige 'NO CASS'. Dieser Löschschutz kann rückgängig gemacht werden, indem man die durch das Herausbrechen der Lasche entstandene Öffnung mit Klebeband abdeckt. Achten Sie darauf, daß dabei nicht die CrO2-Banderkennungsöffnung überklebt wird.

C-120-Band ist extrem dünn und kann daher leicht verformt oder beschädigt werden. Es wird für dieses Gerät nicht empfohlen.

Bewahren Sie die Cassetten bei Zimmertemperatur auf und halten Sie sie von Magneten und Trafos fern, wie z.B. Fernsehgeräten oder Lautsprecher-Boxen.



Rauschminderungssystem (DOLBY NR)

Dolby Rauschunterdrückung ist hergestellt unter Lizenz von Dolby Laboratories Licensing Corporation. DOLBY und das Doppel-D-Symbol $\square\square$ sind Warenzeichen der Dolby Laboratories Licensing Corporation.

- Das System wird mit der Taste **DOLBY** ein- und ausgeschaltet. Eine mit dem Dolby NR Noise Reduction System aufgenommene Cassette muß auch in der Betriebsart Dolby NR wiedergegeben werden. Wenn Sie vergessen die Taste **DOLBY** zu drücken, können die Höhen zu stark oder zu schwach wiedergegeben werden.

Cassette einlegen

- Drücken Sie auf \triangle **EJECT** auf dem Cassettenfach
- Das Cassettenfach öffnet sich.
- Legen Sie eine Cassette mit der offenen Seite nach unten ein.
- Schließen Sie das Cassettenfach.

Hinweis: Die richtige Bandart wird automatisch gewählt.

Wiedergabe

Wiedergabe einer Cassette

- Drücken Sie auf **TAPE** am Gerät, oder auf der Fernbedienung.
- **TAPE** erscheint während 2 Sekunden im Display.
- Drücken Sie auf \triangle **EJECT** um das Cassettenfach zu öffnen.
- Legen Sie eine Cassette ein.
- Drücken Sie auf die Taste **TAPE REV. MODE**, um die Betriebsart für Wiedergabe zu wählen.
- Wenn die Cassette mit DOLBY NR bespielt wurde, schalten sie die Dolby-Rauschunterdrückung mit der Taste **DOLBY** ein. Auf dem Display erscheint das Symbol $\square\square$ **B NR**.
- Starten Sie mit Taste \triangleleft oder \triangleright die Wiedergabe in der gewünschten Richtung. (\triangleright = Normal, \triangleleft = Reverse)
- Am Bandende wird das Band gestoppt bzw. auf Reverse geschaltet.
- Drücken Sie auf \square **STOP** wenn Sie das Band vor dem Bandende stoppen möchten.

Cassettendeck

Schneller Vor-/Rücklauf einer Cassette

Diese Funktionen sind nur aus STOP heraus möglich.

- Drücken Sie auf **◀◀** oder **▶▶**.
- Der Vorlauf oder Rücklauf wird in der gewählten Richtung gestartet.
- Die Anzeige **◀◀** oder **▶▶** erscheint im Display.
- Beenden: Taste **□ STOP** drücken.

Funktion MUSIC SEARCH (Musik-Suchlauf)

Die Tasten **◀◀** und **▶▶** ermöglichen die direkte Anwahl von Titeln einer Cassette durch überspringen eines Titels. Durch kurzes Drücken der Tasten **◀◀** oder **▶▶** während der Wiedergabe kann direkt auf ein bestimmtes Stück zugegriffen werden. Bis zu 15 Titel können in beiden Richtungen übersprungen werden.

- Taste **◀◀** oder **▶▶** drücken, bis die gewünschte Titelnummer im Display erscheint.
- Das Gerät schaltet auf Schnellauf zum nächsten oder vorherigen Titel und die Wiedergabe startet automatisch. Voraussetzung ist, daß zwischen den einzelnen Stücken Pausen von jeweils 4 Sekunden aufgenommen wurden.

Hinweis: Bei Titeln mit extrem leisen Musikpassagen kann es vorkommen, daß diese vom Suchlauf als Pausen erkannt werden.

Betriebsarten

Mit der Taste **TAPE REV. MODE** können Sie zwischen den folgenden Möglichkeiten auswählen:

Non-reverse, Displaysymbol: **↔**
Aufnahme oder Wiedergabe auf einer Cassettenseite in Normal- oder Rückwärtsrichtung. Das Band wird am Ende einer Cassettenseite gestoppt.

Single-reverse, Displaysymbol: **↔**
Aufnahme und Wiedergabe auf beiden Cassettenseiten, zuerst in der einen und dann in der anderen Richtung. Danach wird das Band gestoppt.

Continuous-reverse, Displaysymbol: **↔**
Wiederholte Wiedergabe beider Cassettenseiten.

Aufnahme

Ihr Gerät ist mit der Funktion ALC (Automatic Level Control), einer automatischen Aussteuerung ausgestattet.

- Durch Drücken der Taste **TAPE/REV. MODE** wird das Cassettendeck eingeschaltet.
- Legen Sie eine Cassette ein.
- Drücken Sie **DOLBY** wenn Sie mit dem DOLBY NR System aufnehmen möchten.
- Drücken Sie **RECORD**. Das Gerät schaltet auf 'Aufnahme-Pause'. Die **RECORD**-Anzeige und die Laufrichtungsanzeige fangen an zu blinken.



- Wählen Sie die Cassetten-Seite auf der Sie aufnehmen möchten (mit **◀** oder **▶** wählen Sie die Laufrichtung).
- Wählen Sie die Signal-Quelle, von der Sie aufnehmen möchten.
- Drücken Sie **RECORD** erneut. Die Laufrichtungsanzeige und die **RECORD**-Anzeige leuchten.
- Beenden: Drücken Sie die Taste **□ STOP**.
- Das Gerät stoppt den Aufnahmevorgang automatisch, wenn das Bandende erreicht ist.

Aufnahmen Reverse-Mode

- Betätigen Sie, nachdem Sie die Taste **RECORD** gedrückt haben, die Taste **TAPE REV. MODE**, können Sie auf beiden Cassetten-Seiten nacheinander aufnehmen. Das Laufwerk wechselt, nachdem die erste Seite bespielt wurde, die Cassettenseite. Jetzt wird die zweite Seite bespielt.

Kopieren von CD auf Cassette (CD-COPY)

Sehen Sie dazu bitte den Abschnitt 'Kopieren von CD auf Cassette' unter CD.

Uhr und Timer

Uhreinstellung

Das Gerät verfügt über eine eingebaute Uhr (24 Stunden).

- Mit der Taste **POWER** Bereitschaftsmodus wählen.
- Zweimal **EDIT** drücken.
In der Anzeige erscheint **CLOCK**.
- In der Anzeige beginnt die Zeit zu blinken.
- Zum Einstellen der Zeit die Tasten **◀◀ SKIP/STATION** **▶▶** drücken. Mit jedem kurzen Tastendruck wird die angezeigte Zahl um 1 erhöht. Durch Niederhalten der Taste wird die Einstellung im Schnellverfahren vorgenommen.
- Zum Speichern der Einstellung **MEMORY** drücken.
- Soll der Uhreinstellungsmodus ohne geänderte Einstellung verlassen werden, erneut **EDIT** drücken.

Anmerkung: Bei Stromausfall wird die Zeit gespeichert. Kehrt der Strom wieder, läuft die Uhr ab der gespeicherten Zeit weiter.

Funktion SLEEP (auf der Fernbedienung)

Mit Hilfe der Sleep-Funktion (Einschlafautomatik) kann das Gerät nach Ablauf einer bestimmten Zeit automatisch abgeschaltet werden. Damit können Sie zum Einschlafen Musik hören. Sie brauchen dann das Gerät nicht in Bereitschaft zu schalten, da dies automatisch geschieht.

Die Taste **SLEEP** befindet sich auf der Fernbedienung.

- Einmal die Taste **SLEEP** drücken.
– In der Anzeige erscheint 'SLEEP 60'.
- Nach einer Sekunde wird das Gerät eingeschaltet, und nach 60 Minuten schaltet es sich automatisch auf Bereitschaft.
- Wird die **SLEEP**-Taste innerhalb einer Sekunde erneut gedrückt, kann eine andere Sleep-Zeit gewählt werden: 60 → 40 → 30 → 20 → 10 → 5 → 0

Hinweise:

- Während die Sleep-Funktion aktiviert ist, kann durch Drücken der Taste **SLEEP** die Einschlafzeit auf 60 Minuten zurückgestellt werden.
- Die SLEEP-Einstellung kann gelöscht werden, indem Sie das Gerät in Bereitschaft schalten (mit der Taste **⏻** auf der Fernbedienung) oder wenn Sie die Taste **SLEEP** drücken bis in der Anzeige 'SLEEP 0' erscheint.

Timer-Funktion

Stellen Sie vor dem Einstellen des Timers sicher, daß die Uhr richtig gestellt ist!

Ein- und Ausschalten des Timers

Der Timer kann in jeder Betriebsart (selbst bei Bereitschaft) ein- oder ausgeschaltet werden.

- Der Timer kann durch längeres Drücken der Taste **i** ein- oder ausgeschaltet werden.
- Ist der Timer eingeschaltet, wird eine Sekunde lang 'TIMER ON' angezeigt. Anschließend erscheinen in der Anzeige wieder die ursprünglichen Angaben. Die POWER-Taste beginnt zu blinken.
- Ist der Timer ausgeschaltet (erneutes längeres Drücken der **i**-Taste), wird eine Sekunde lang 'TIMER OFF' angezeigt. Anschließend kehren in der Anzeige die ursprünglichen Angaben wieder.

Timereinstellung

- Mit der Taste **POWER** auf Bereitschaft schalten.
- Einmal **EDIT** drücken.
In der Anzeige erscheint kurz 'TIMER'.
- Die Anfangszeit beginnt zu blinken, z. B. '02:30 ON'.
- Zum Einstellen der Anfangszeit die Tasten **◀◀ SKIP/STATION** **▶▶** drücken. Mit jedem kurzen Tastendruck wird die angezeigte Zahl um 1 erhöht. Durch Niederhalten der Taste wird die Einstellung im Schnellverfahren vorgenommen.
- Zum Einstellen der Endzeit **TUNING** **▷** drücken.
- Mit den Tasten **◀◀ SKIP/STATION** **▶▶** die Endzeit einstellen.
- Zum Speichern der Timereinstellung **MEMORY** drücken.
- Sobald der Timer eingeschaltet ist, beginnt die Taste **POWER** zu blinken.
- Das Gerät beginnt mit jener Funktion, die eingestellt war, bevor das Gerät auf Bereitschaft geschaltet wurde (dasselbe Geräteteil, derselbe Radiosender oder dieselbe Titelnummer der CD).
- War das Gerät bereits eingeschaltet, als der Timer gestellt wurde, läuft die gewählte Funktion weiter und das Gerät schaltet sich bei der eingestellten Endzeit ab.
- Nach dem Timerverfahren wird das Gerät auf Bereitschaft geschaltet und die Taste **POWER** hört auf zu blinken.

Operating Hints

Note: This chapter contains excerpts from the operating instructions. For further particulars please refer to the appropriate user instructions the part number of which is indicated in the relevant spare parts list.

Operating elements

GB	POWER	This button is used for switching the system on and to standby.	SOUND	This button is used to toggle between the different equalizer settings: FLAT, JAZZ, CLASSIC, POP, DISCO, USER.
	VOLUME	This control is used for adjusting the volume.	REPEAT	This button is used to turn the function CD or programme repeat on and off.
	TUNER BAND	This button is used to select the tuner and to switch to the FM and AM bands.	SHUFFLE / MONO	MONO You use this button for selecting mono reception if, for example, stereo reception exhibits too much disturbing noise.
	CD	This button is used to select the source CD.	In TUNER mode:	
	TAPE / REV. MODE	This button is used to select the cassette deck and to select the reverse mode: — The tape stops at the end of each side. — Playback (+ recording) of both cassette sides; after which the tape stops at the end of the second side. — Continuous playback of both cassette sides.	In CD mode:	SHUFFLE This button is used to turn the shuffle function on and off, which mixes up the track order.
	AUX	This button is used to select the AUX input.	DOLBY	This button is used to switch the Dolby Noise reduction system on and off.
	PHONES	This socket is for connecting standard stereo headphones with a 6.3 mm jack. Volume is adjusted with the rotary VOLUME knob. The system's speaker outputs are automatically switched off when the headphone jack is inserted, and are automatically switched on again when it is removed.	TIMER/i	In CD mode: This is used to change the information shown in the display. In TUNER mode: This button is used for switching the display between the station name (RDS, only UMS 2), or another name you assign, RADIOTEXT and station frequency. Pressing this button longer switches the timer on and off.
	□ / △	This button is used to end all functions and to open and close the CD tray if the source CD is selected.	In any mode	
	STOP/OPEN, CLOSE		MEMORY	In CD mode: This is used to call up the programming mode or to save individual tracks. In TUNER mode: This button stores a set station at the lowest memory location.
	SKIP / STATION << >>	In TUNER mode: These buttons are used to scroll through the station memory in the direction indicated by the arrows. In CD mode: These buttons are used to skip to the previous or next tracks. Keep these buttons depressed to start backward << or forward >> search. In TAPE mode: When the unit is in STOP mode: fast forward or backward When pressed during playback (< >): MUSIC SEARCH forward (to the beginning of the next track) or backward (to the beginning of the current track).	CANCEL	In TUNER mode: This button is used to delete individual memory locations or, if desired, the entire memory contents (by keeping the button depressed for longer than 10 seconds). In CD mode: This button is used to omit individual tracks from the programme or to delete the complete programme. In TAPE mode: This button is used to reset the tape counter to 0000.
	PAUSE	This button is used to briefly interrupt CD or TAPE playback (PAUSE), without changing the unit settings.	EDIT	In TUNER mode: This button is used for selecting the station name input mode. In CD mode: Used for storing the optimum number of titles on a cassette when recording onto the cassette from a CD. In STANDBY mode: This button is used to call up the timer and clock adjusting mode
	TUNING < >	In TUNER mode: You use these buttons to start the station search (AUTO TUNING) or to advance the frequency step by step (MANUAL TUNING). In CD mode: The > button is used to start or restart playback. In TAPE mode: These buttons are used to start playback in normal (>) or reverse (<) direction.	RECORD	This button is used for starting and interrupting the recording function.
			CD COPY	For synchronized start of a CD and cassette when recording from a CD.

Remote Control



Changing the batteries

If the range of your infrared remote control seems to decrease, or if certain individual functions can no longer be carried out, you should replace the batteries.

Two 1.5 Volt LR06 size AA are required. To change the batteries, open the compartment on the back of the remote control. Ensure that the batteries are inserted properly (note the markings in the compartment).

And in the interest of the environment: Remember that batteries must always be disposed of properly.

GENERAL

⏻ – This button is used to switch the unit to STAND BY.

SLEEP – This button is used to call up the sleep timer function.

i – This button is used to toggle the display modes of the active source.

🔊 – This button is used for muting the speakers.

VOLUME +/- – These buttons are used for controlling the volume of the receiver.

TUNER

TUNER – This button is used for selecting the tuner (radio)

PTY – This button is used to select the programme type.

STATION < > – These buttons are used for selecting stations

CD

CD – This button is used for selecting the CD player.

⏸ – This button is used to switch the CD player to PAUSE.

⏹ – This button is used to switch the CD player to STOP.

▶ – This button is used to start playback of the CD player

⏪ ⏩ – These buttons are used to select next or previous tracks on a CD.

TAPE

TAPE – This button is used for selecting the cassette deck.

< > – These buttons are used to start playback in forward or reverse direction.

⏸ – This button is used to switch the cassette deck to PAUSE.

⏹ – This button is used to switch the cassette deck to STOP.

<< >> – These buttons are used for fast winding of the tape in forward or reverse direction

OTHER CONTROLS

AUX – This button is used for selecting the AUX input.

EQUALIZER – This button is used to toggle between the different preprogrammed equalizer settings: FLAT, JAZZ, CLASSIC, POP, DISCO, USER.

How to use the remote control

First select the source you wish to control (e.g. by pressing TAPE). Then select the desired function.

Amplifier part

Switching on and off

When you insert the power supply cable plug into the mains socket, the unit automatically switches to standby. The time is shown in the display.

When you want to switch your system on, press the **POWER** button. The **POWER** button will light up.

The system will be activated and the last selected source will be selected.

You can also activate the system by pressing **CD**, **TUNER**, **TAPE** or **AUX** to select the respective source.

If you want to completely disconnect the unit from the power supply, remove the plug from the mains socket.

Note: In case of a power breakdown or removal of the mains plug, the actual clock time is stored in the memory. When power returns the clock start running again from the stored time onwards.

Stand By

You can switch the system to **STAND BY** with the \odot button on the remote control or with the **POWER** button.

The display shows the clock time.

When you want to switch your system on again, simply press one of the input selection buttons on the unit or on the remote control or the **POWER** button.

Source Selection

To select a listening source, press either the corresponding button on the unit or the corresponding button on the remote control.

Volume

The volume can be adjusted with the rotary **VOLUME** knob. The volume can also be controlled via the remote control with the **VOLUME +/-** buttons.

MUTING

The volume can be completely muted by pressing the \blacktriangleright button on the remote control. The display shows 'MUTE'.

This is useful, for example, if you want to take a telephone call and do not want to be distracted by music, news, etc., from your system.

If the muting function is used when recording a tape, this has no effect on the subsequent recording volume level as only the speakers are muted.

The click you hear when you press the \blacktriangleright button comes from the relay which mutes the speakers.

The **MUTING** function can be deactivated by pressing the \blacktriangleright button again.

Equalizer function

The equalizer function, which digitally controls the sound signals, utilizes state-of-the-art digital technology to create an atmosphere in accordance with style of music you select.

Use the **SOUND** button on the unit or the **EQUALIZER** button on the remote control, to select the possible settings one after the other. Simply press the button to switch to the next setting.

FLAT: the equalizer function is deactivated.

JAZZ: for the cool metallic bite of a jazz quartet.

CLASSIC: for the dramatic depth of classical music in a concert hall.

POP: for the electrifying atmosphere of sound in a stadium at a concert.

DISCO: for the subtle enhancement of musical dimensions.

USER: this is a setting you can programme yourself as follows. Select **USER** with the **SOUND** button and press within 2 seconds the **EDIT** button.

The first frequency band on the display starts flashing.

With the \triangleleft and \triangleright buttons you can select the next or previous frequency bands.

Use the \llcorner and \lrcorner buttons to adjust the level of the selected band. The adjustment will be shown on the display.

After you have carried out your settings press **EDIT** again to store the equalizer setting.

Radio

TUNER

- Press the **TUNER** button on the unit, or one of the **TUNER/-STATION** $\triangleleft/\triangleright$ buttons on the remote control.
- 'TUNER' appears in the display.



- Press the **TUNER BAND** button to select the wave band. FM, AM and then FM again appear one after the other.
- Start the automatic station search by holding the **TUNING** \triangleleft or \triangleright button down until the frequency starts running, and then releasing it.
- The tuner automatically searches for the first station with sufficient signal strength. Repeat this step to search for other stations.
- To tune to a weak station, briefly press the **TUNING** \triangleleft or \triangleright button several times until the correct frequency is displayed, or until reception quality is best.
- If the quality of FM stereo reception is unsatisfactory, press the **MONO** button.

'LAST STATION MEMORY'

LAST STATION MEMORY means that the unit 'remembers' the last station that was tuned to. This function ensures that the station which was selected before the radio was switched off is automatically selected again when your radio is switched back on.

RDS Radio Data System (only UMS 2)

Your tuner is an RDS tuner.

RDS (Radio Data System) stands for a new generation of radios that provides the listener/user with more comfort and better reception in the short term, but also opens up completely new information options for the future.

RDS-equipped receivers identify the tuned station (if it transmits 'RDS signals') and indicate the name of the programme in the 8-place display (e.g. BAYERN 3, SDR 3).

If you are tuned to an RDS station, the name of the station will be indicated after a short time.

For more information, please see page 24.

Storing stations

You can manually store a max of 49 stations.

- Press the **TUNER BAND** button to select the wave band.
- Select the desired station by pressing one of the **TUNING** \triangleleft or \triangleright buttons.
- Your unit then will search the next station of sufficient signal strength. Repeat this step until the desired station is received.
- Switch to mono reception if reception quality is unsatisfactory (when the station you tune to is too weak for stereo reception).
- Press the **MEMORY** button.
- The frequency of the station you have set is stored in the next available memory position. Pressing the button again moves the frequency to the next available memory position, and the original position is unoccupied once again.
- 'MEM FULL' appears in the display for approx. 1 second when the memory is full.

Calling up a stored station

- When you want to call up a stored station, press **STATION-** \llcorner \llcorner \triangleright \triangleright \lrcorner \lrcorner . The stations are called up in ascending or descending order.

Stations can also be selected via the system remote control:

- Select the radio input by pressing the **TUNER** button.
- Press the \triangleleft **STATION** \triangleright buttons.
- The display shows the selected memory location number, and the unit switches to this memory location.
- It is not possible to select a memory location which has not (yet) been assigned to a station.

Example:

Memory location 6 is not assigned to a station.

If you are situated at memory location number 5 and press once **STATION** \triangleright \triangleright the unit will jump to memory location 7 (provided this location has been assigned to a station).

Deleting a memory location

- If you want to delete a memory location to which a station is assigned, first call up its number.
- Press **STATION** \llcorner \llcorner \triangleright \triangleright until you reach the station you want to delete. You may also use the **STATION** \triangleleft \triangleright buttons on the remote control.
- Press **CANCEL**.
- The memory location is deleted, and the memory location number does not light up on the display anymore.

Radio

RDS Radio Data System (only UMS 2)

Your unit is capable of receiving and evaluating RDS information which is broadcasted along with the normal broadcast signal. The channel name is displayed and automatically stored in the unit's memory, overwriting names previously stored.

RADIOTEXT (only UMS 2)

Some RDS stations broadcast RADIOTEXT, which is additional information on the station and programme being broadcast. RADIOTEXT information appears as 'running' text in the display. RADIOTEXT is transmitted character-by-character by the radio station. As a result of that it may take some time until the entire text has been completely received.

- RADIOTEXT is called up by pressing the **i** button. Now, the running text of the RADIOTEXT signal can be seen.
- If a station does not broadcast RADIOTEXT, the unit switches automatically to the frequency indication.

Switching displays

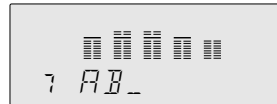
- Pressing **i** briefly switches the display (when available) between RDS station name (only UMS 2) or one you have entered, RADIOTEXT (RDS stations, only UMS 2), and frequency.



Assigning station names

Stations which do not transmit the RDS code can be assigned any name of your choice.

- Press **EDIT**.
- With **TUNING** <◁▷>, you can move the cursor in the desired direction. You can enter up to eight characters.
- With **STATION** <<<>>>, you can move forward and backward through the alphabet, the numbers 0-9 and to the space key.



- When you are ready to conclude an input and exit the input mode to store a name, press **EDIT** or **MEMORY**.

Note: If you attempt to assign a name to a station which transmits the RDS code, RDS-DATA appears in the display, indicating that a name cannot be assigned.

Deleting a name

- If you press **CANCEL** when the name input mode is selected, the previous name is deleted and the cursor jumps to the first (left) position.



Radio

Programme type PTY (on the remote control)

RDS allows you to select FM stations according to programme type. There are 16 programme categories.

- By using the **PTY** button on the remote control, you can call up the actual programme type. Other types can be selected by pressing the PTY button again.
- The display briefly shows the programme type and then the name of the stations that broadcast this programme type.
- If there are no stations broadcasting a given programme type, the display briefly shows: 'NONE'.

What is meant by programme types?

NEWS = News service

Programmes that usually give brief reports on current events and statements that are of public interest. Also: weather and traffic reports.

AFFAIRS = Politics and current events

Programmes that supplement or give more extensive information on the news, e.g. reports and commentary, news magazine. These programmes also offer detailed accounts on related issues, e.g. documentation and discussions. Also: broadcasts of political and similar events.

INFO = Special informative reports

Programmes that offer helpful information, e.g. consumer magazine, health tips, travel tips, special weather service. In addition, there are also programmes for individual target groups, e.g. for farmers, children, foreign employees.

SPORT = Sports

All types of sports programmes.

EDUCATE = Learning and continuation of education

Educational programmes for those who wish to gain or further their knowledge of different fields; e.g. schools' radio, educational radio broadcasts, foreign language courses.

DRAMA = Radio plays, literature

All types of radio plays, e.g. radio thrillers and science fiction programmes; readings from literary works.

CULTURE = Culture, church and society

Programmes that offer reports, commentaries or evaluations on topics from the above-mentioned areas; e.g. discussions on theater, films and books, literary radio series, reports on the school and educational system, church radio; also prayers and church services.

SCIENCE

Programmes that deal with methods and findings from the world of science, as well as with issues from the field of technology.

VARIETY

Programmes that mostly offer light entertainment, e.g. talk shows, quiz shows and guessing games, cabaret shows, sketches, chat shows etc., often featuring music.

POP M. = Pop music

Programmes with popular and modern hits from home and abroad.

ROCK M. = Rock music

Programmes with international music of the younger generation, often with a heavy emphasis on rhythm.

EASY M. = Light music

Programmes with light music of all types, e.g. folk music, dance music, musicals and operettes.

LIGHT-M. = Light classical music

Programmes with popular classical music; music, often abbreviated works of excerpts of works, e.g. overtures, arias, etc.

CLASSICS = Serious classical music

Programmes with more serious works, e.g. symphonies, chamber music, full-length operas.

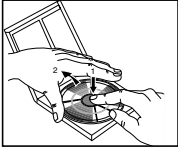
MUSIC = Special music programmes

Music programmes that cannot be assigned to one of the above mentioned programme types, e.g. folklore, jazz, experimental music.

CD

General information

To remove a CD from its case, hold it on its outside edge with the index finger and thumb. Do not touch the surface of a CD with your fingers. Always store a CD in its case when it is not being used. Place a CD in its case with the label facing up and press down lightly.



Do not leave CD's for any length of time in direct sunlight or other places where high temperatures may occur, such as in the vicinity of heating apparatus. Do not expose the CD's to humidity or rain.

Switching on

- Select the source CD by pressing the **CD** button.
- If you have not inserted a CD, 'DISC' appears briefly in the display, and then '---'.
- After the unit has been switched on, it is always in the STOP mode.

Inserting a CD

- Select the source CD by pressing the **CD** button.
- Open the CD compartment by pressing \square / \triangle .
- Insert the CD so that the printed side of the disc is facing up.
- The CD compartment can also be closed by hand.
- After the compartment has closed, the unit reads the contents of the CD. Information on the number of tracks, playing length, etc. are recorded there. This information is shown in the display.



CD playback

- Press \triangleright on the unit (or on the remote control) to start playback. The display shows the number of the track being played as well as the elapsed playing time (relative playing time).



The display can also show you additional information.

- Press \blacksquare on the unit or on the remote control and the display shows you the CD's remaining playing time, 'REMAIN'.



- If you press this button once more, the display shows the total playing time and the total number of tracks.



- If you press \triangleright again, the running track will be restarted (REPLAY function).
- If you want to stop playback without changing the unit settings, press \blacksquare . The \blacksquare indicator on the display lights up.
- While playback is interrupted, you can press \lll \ggg to skip to another track, or keep \lll or \ggg pressed to search for a certain passage.
- If you want to continue with playback, press \blacksquare or \triangleright once more.
- To stop playback, press \square (STOP).

CD

Skip function (TRACK NEXT/PREVIOUS)

- By pressing **SKIP** \ggg you can skip to the beginning of the next track in the track sequence (NEXT), and by pressing **SKIP** \lll you can skip to the beginning of the preceding track (PREVIOUS).
- While in STOP mode you can choose a certain track.
- Playback begins immediately.

Fast search (SEARCH)

- Hold the \lll or \ggg button down to reach the desired point on the CD. As soon as you release the button, playback resumes.

During the fast search procedure you can listen to the tracks, even with the volume turned down. After approx. 3 seconds the unit's mute function is activated.

REPEAT function

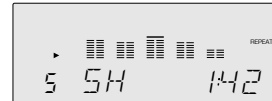
The repeat function allows you to repeat the entire CD (or your programme).

- By pressing the **REPEAT** button, you activate the repeat function; by pressing the button again you deactivate the repeat function.



SHUFFLE function

- By pressing **SHUFFLE** you activate the shuffle function which mixes up the order of the CD tracks. A random number generator selects the order of the tracks to be played.
- All operating functions continue to function as during normal playback.
- The random number generator also controls the skip function.



- The function is deactivated by pressing **SHUFFLE** or \square / \triangle ; in this case the remaining tracks are played in their normal order or playback is stopped.
- The shuffle function is also possible during playback of a programme.

Programming

You can programme your own track sequence for each CD. The order of the programmed tracks determines the order in which they are played. Each track can be stored as often as you like. The time display shows you the total playing time of the programme.

There are two methods of programming the desired track sequence. You can enter a programme in the STOP mode or in the PLAY mode.

You can store a sequence of up to 20 tracks.

Programming in STOP mode

- Insert a CD and close the compartment.
- The CD player reads the contents of the CD. The display shows the total playing time and the number of tracks.
- Press **MEMORY** to select the PROGRAM mode.



- Select the first track you want to programme with \lll and \ggg .
- The track number flashes.
- The display shows the time which will be the total time of your programme when you store the selected track. In this way you can easily search for tracks which fill in your program to a desired total time (e.g. for recording purposes).
- By pressing **MEMORY**, the track is stored in your programme.
- The track number at the left stops flashing.



- Choose the next track you wish to include in your programme and press **MEMORY** to save it.
- The playing time display is updated.
- You can leave the programme mode by pressing the \square button.

CD

Programming in PLAY mode

You can also enter a programme while a CD is playing.

- Press **MEMORY**.
- The number of the current track flashes and the display shows the time which will be the total time of your programme when you store the selected track.
- If you wish to add this track to your programme, press **MEMORY** again.
- The track number stops blinking.



- If you wish to add a track to your programme other than the one currently being played, press the <<< or >>> button.
- Save your selection by pressing **MEMORY**.
- You can leave the programme mode by pressing the □ button.

Programme playback

- To play the programme you have created, press ▷ (PLAY).
- All functions of the playback mode continue to function.

Changing the programme

It is possible to change the programme you have created; you can add additional tracks or delete tracks from your programme.

- If you wish to add an additional track, press **MEMORY** and select the desired track by pressing <<< or >>> on the keypad of your remote control. The corresponding track number blinks.
- Use **MEMORY** to add the track to your programme.
- If you wish to delete a track you can do so by selecting the track and then pressing **CANCEL**.
- The playing time display is continuously updated.

Deleting the programme

- To delete the entire programme, press **CANCEL** while in the STOP mode.
- Opening the compartment (⏏) or shutting off the unit also deletes the programme.

Copying from a CD to cassette (CD-COPY)

Your system enables you to carry out the CD-COPY function by pressing just one button.

In addition, you can also optimally record individual CD tracks or programmes on both sides of the cassette so that no tracks are cut off in the middle, or so that there is not an excessive amount of blank tape on one side of the cassette.

- First there must be a cassette in the cassette compartment and a CD in the CD compartment.
- Prepare the cassette tape by winding to the desired tape position, select the desired tracks on the CD player and, if necessary, the cassette playing time (C46/60/90/100/110/120) with the EDIT function.
- Now press **CD COPY** to start the copying procedure. The indication CD COPY lights up on the display
- The cassette deck starts first in order to take up approx. 6 seconds of tape leader. The CD player then starts automatically.
- During the recording procedure you can only use the □/⏏ button. All other functions are deactivated.
- If the CD is the first to stop playback, it automatically sends a corresponding command to the cassette and recording is stopped.
- If the respective side of the tape reaches the end first, the CD is switched to PAUSE.
- If you selected reverse mode, your unit switches to the other side of the cassette and continues recording
- The tape leader is taken up, and the CD starts at the beginning of the track just played.

TAPE EDIT function

This function notifies the CD player as to the playing time of a cassette tape.

- Select the source CD by pressing the **CD** button.
- Press **EDIT** button to call up the entries C46, C60, C90, C100, C110, C120 one after another.
- Select the corresponding playing time of the cassette.
- After a brief pause the unit will show you the total playing time and which tracks will be recorded onto the first side of the cassette.
- By pressing the **1** button you can change the display so that it shows you the tracks to be recorded onto the next side of the tape.
- Start the CD COPY function.
- It starts to record on one side of the cassette. When it is finished, the display shows the tracks that will be recorded onto the other side of the cassette.
- This function can also be used to record a programme that you have saved.

Cassette Deck

General information

Copyright: Making recordings from a prerecorded sound track is only permissible insofar as the Copyright or the rights of third parties are not infringed upon.

There is a short leader on each end of the cassette's tape. This is why it is not possible to record on the tape for the first 6 seconds.

We recommend IEC I or IEC II cassettes for recordings. The unit automatically adjust to the type of tape you insert. In addition, the unit automatically adjusts the volume to the correct level, regardless of the VOLUME controller setting.

Before making a recording, take up the tape slack by inserting a pencil in one of the cassette sprockets. Too much tape slack can result in the tape breaking during rewinding, or loose tape could become jammed in the cassette player's drive mechanism.

In order to avoid unintentionally recording over a tape, carefully remove the small plastic tab in the upper left corner of the closed side of the cassette. If now you attempt to record over the previous recording, 'CR55' appears in the display. If you wish to record over a protected cassette, place a small strip of tape over the upper left hole; make sure that the CrO2 tape recognition opening remains unobstructed.

The tape of a C-120 cassette is extremely thin and can be easily damaged. C-120 cassettes are not recommended for this unit. Store your cassettes at room temperature, and keep them away from magnets and transformers or objects that contain them, such as TV sets and speakers.

DOLBY NR noise reduction system

Dolby noise reduction is manufactured under license from Dolby Laboratories Licensing Corporation. "DOLBY" and the double-D □□ symbol are trademarks of Dolby Laboratories Licensing Corporation.

- Switch Dolby on and off with the **DOLBY** button. Recordings made with the Dolby NR noise reduction system must also be played with the Dolby function active. If you do not switch on the DOLBY system, the level of the high tones will be different.

Inserting a cassette

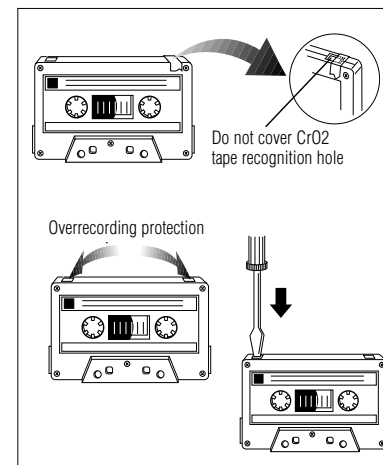
- Press Δ EJECT on the cassette compartment
- This opens the cassette compartment.
- Insert a cassette with the tape side pointing down.
- Close the cassette compartment.

Note: The correct tape type is selected automatically.

Playback

Playing a cassette

- Select the cassette deck by pressing the **TAPE** button on the unit or on the remote control.
- **TAPE** appears in the display for 2 seconds.
- Press Δ EJECT to open the cassette compartment.
- Insert a cassette in the cassette compartment.
- Press the **TAPE REV. MODE** button to select the desired reverse mode.
- If the cassette was recorded with Dolby, switch on Dolby noise reduction with the **DOLBY** button; the □□ **B NR** symbol appears in the display.
- Press the < or > button to start playback in the desired direction (> = normal, < = reverse).
- When the end of the tape is reached it either stops automatically, or switches to reverse (see reverse mode).
- If you want to stop the tape before it reaches the end, simply press the □ STOP button.



Cassette Deck

Fast winding during normal operation

These functions are only possible when in the STOP mode.

- Press the **◀◀** or **▶▶** button
 - The winding starts in the selected direction.
 - The **◀◀** or **▶▶** indication on the display lights up.
- To stop: press **□** STOP.

MUSIC SEARCH function

The **◀◀** and **▶▶** buttons also enable you to select directly a desired track on a cassette by skipping one track.

- This can be done by briefly pressing the **◀◀** or **▶▶** buttons during playback.
 - The tape will wind to the beginning of the next or previous track and playback will start automatically.

The only requirement for this function is a 4-second pause between each of the tracks.

Note: On classical music tapes, the search function may recognize extremely quiet passages as pauses.

Autoreverse mode

Using the **TAPE REV. MODE** button on the unit, you can choose from the following three operating modes:

Non-reverse, display symbol: **⏮**
Recording or playback of one side of a cassette in the normal direction or reverse. The tape automatically stops at the end of the selected side.

Single reverse, display symbol: **⏪**
Recording and playback on both sides of the cassette, first in one direction and then in the other. The tape automatically stops after both sides have played once.

Continuous reverse, display symbol: **⏩**
Continuous playback of both sides of the cassette.

Recording

Your unit is equipped with the function (Automatic Level Control) for automatic sound level control.

- Select the source TAPE by pressing the **TAPE/REV. MODE** button.
- Insert a cassette.
- Press **DOLBY** if you wish to record with Dolby.
- Press **RECORD**. The unit switches to recording pause. The RECORD and the tape direction indicator on the display start flashing.



- Select the side of the cassette onto which you want to record (press **◀** or **▶** to select the tape direction).
- Select the signal source from which you want to record.
- Press **RECORD** again to start the recording. The tape direction indicator and the **RECORD** indicator light up.
- To stop the recording, press **□** STOP.
 - The unit automatically stops recording when the end of the tape is reached.

Reverse mode recording (DECK B)

- If you press the **TAPE REV. MODE** button after you press **RECORD**, you can record on both sides of a cassette automatically. The drive automatically changes the side of the cassette after the first side has been recorded; this is followed by recording on the second side.

Copying from a CD to cassette (CD-COPY)

Please refer to the section 'Recording from a CD to a cassette' in the chapter CD player

The Clock and Timer

Setting the clock

Your unit has a 24 hour clock.

- Select STANDBY mode with the **POWER** button.
- Press the **EDIT** button two times.
 - **CLOCK** appears on the display
 - The time starts flashing in the display.
- To set the time, press the **◀◀** **SKIP/STATION** **▶▶** buttons. Each short pressure of the buttons increases the displayed number by one. Holding the button down increases the setting at high speed.
- Press the **MEMORY** button to store the setting.
- If you wish to leave the clock setting mode without changing the settings, press the **EDIT** button again.

Note: In case of a power breakdown, the actual clock time is stored in the memory. When power returns the clock start running again from the stored time onwards.

The SLEEP function (on the remote control)

Your unit is provided with a sleep function which switches the unit off after a set time has elapsed. This allows you, for example, to fall asleep to music. You don't need to switch the unit to standby as this happens automatically when the time you set has elapsed.

The **SLEEP** button is on the remote control.

- Press the **SLEEP** button once.
 - 'SLEEP 60' appears on the display.
 - After one second the set will be switched on and after 60 minutes the unit will automatically switch to standby.
- If you press the **SLEEP** button again within one second you can select the other sleep times: 60 → 40 → 30 → 20 → 10 → 5 → 0.

Note:

- While the sleep function is still active, you can reset the sleep time to 60 minutes by pressing the **SLEEP** button.
- Deactivate the SLEEP setting by switching the unit to standby (with the **⏻** button on the remote control) or by pressing the **SLEEP** button until 'SLEEP 0' appears.

The timer function

Before setting the timer, ensure that the correct clock time is set.

Switching the timer on and off.

The timer can be switched on or off in any mode of the set, even in standby mode.

- You can activate and deactivate the timer with a long pressure on the **i** button.
 - If the timer is switched on, the display shows 'TIMER ON' during 1 second and then returns to showing the original information. The **POWER** button starts blinking.
 - If the timer is switched off (another long pressure on the **i** button), the display shows 'TIMER OFF' during 1 second and then returns to showing the original information.

Setting the timer

- Select STANDBY mode with the **POWER** button.
- Press the **EDIT** button once.
 - The display shows briefly **TIMER**.
 - The start time starts flashing in the display. e.g. 'ON 02:30'
- To set the start time, press the **◀◀** **SKIP/STATION** **▶▶** buttons. Each short pressure of the buttons increases the displayed number by one. Holding the button down increases the setting at high speed.
- Press the **TUNING** **▷** button to prepare for setting the stop time.
- Adjust the stop time with the **◀◀** **SKIP/STATION** **▶▶** buttons.
- Press the **MEMORY** button to store the timer setting.
 - As soon as the timer is activated, the **POWER** button will start flashing.
 - The set will start with the same function that was active before the timer was switched to standby (same source, same tuner station or same track number of the CD).
 - If the set was already switched on when the timer is activated, the actual function continues and the set switches off at the set stop time.
 - After the timer procedure the set will be switched to standby and the **POWER** button will stop flashing.

Ausbauhinweise

Disassembly Instructions

Lage der Leiterplatten Location of the PCBs

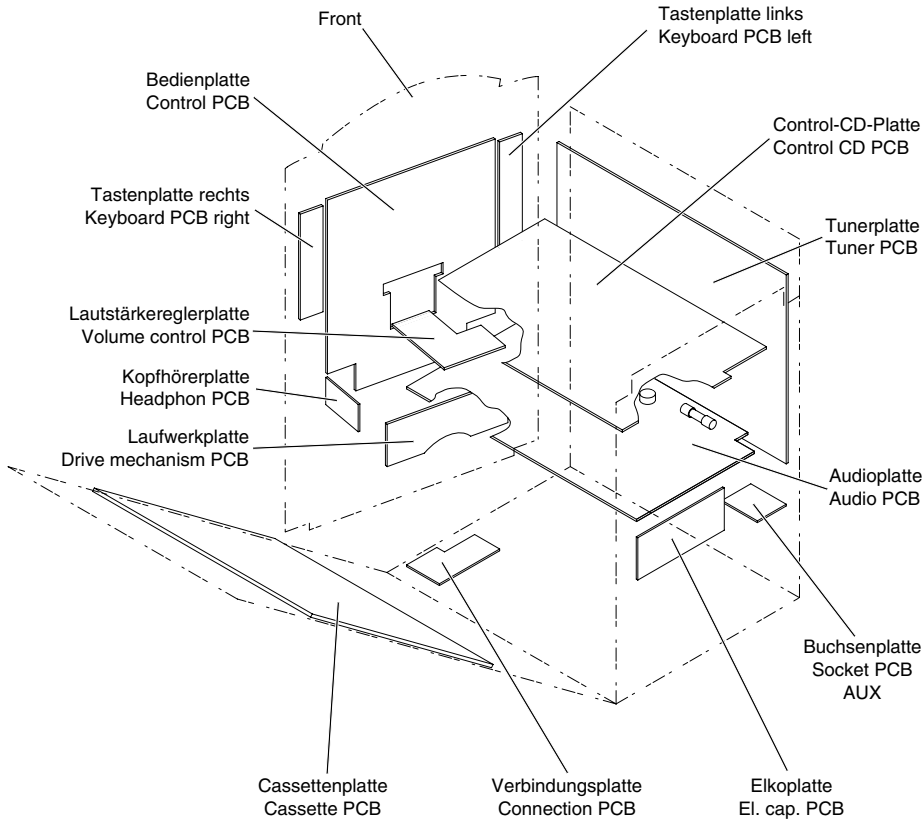


Fig. 1

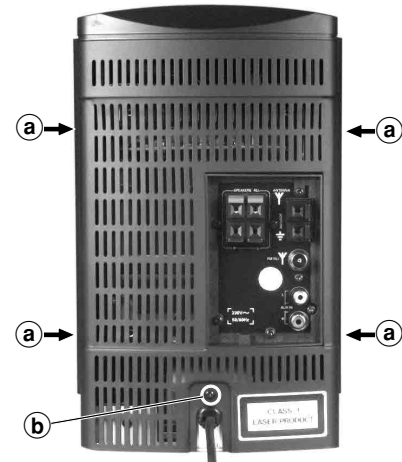
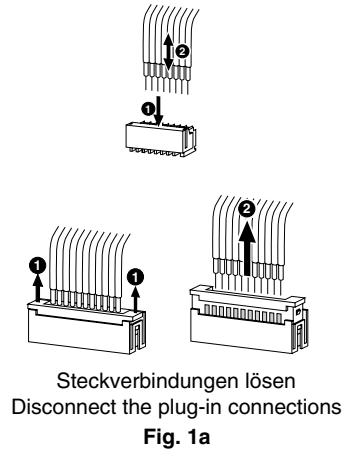


Fig. 2

Hinweis:

Markieren Sie die Stecker vor dem Abziehen oder Lösen (Fig. 1a) der Leitungsverbindungen. Siehe Verdrahtungsplan Seite 3-1.

Hint:

Mark the connectors before pulling out or releasing (Fig. 1a) the connecting leads. See wiring diagram, page 3-1.

1. Gehäuserückteil abnehmen, Fig. 2

- 4 Schrauben (a) und Schraube (b) (Rückseite) herausdrehen.
- Gehäuserückteil abnehmen.

1. Removing the Rear Panel, Fig. 1

- Undo 4 screws (a) and screw (b) (on the rear).
- Remove the rear panel.

2. Frontblende (kpl.) abnehmen

- Gehäuserückteil abnehmen (Pkt. 1).
- 4 Haltetaschen (c) links und rechts der Frontblende (Fig. 3) sowie 2 Haltezapfen (d) am Gehäuseboden ausrasten (Fig. 4).
- Frontblende (mit Cass.-Laufwerk und Bedienteil) vorsichtig nach vorne abziehen.
- Bei Bedarf Steckverbindungen lösen.

2. Removing the Front Panel (cpl.)

- Remove the rear panel (para 1).
- Disengage the 4 holding lugs (c) on the left and right of the front panel (Fig. 3) and 2 prongs (d) on the bottom of the cabinet (Fig. 4).
- Pull the front panel (with the cassette drive mechanism and the control unit) carefully towards the front.
- Disconnect the plug-in connections if necessary.

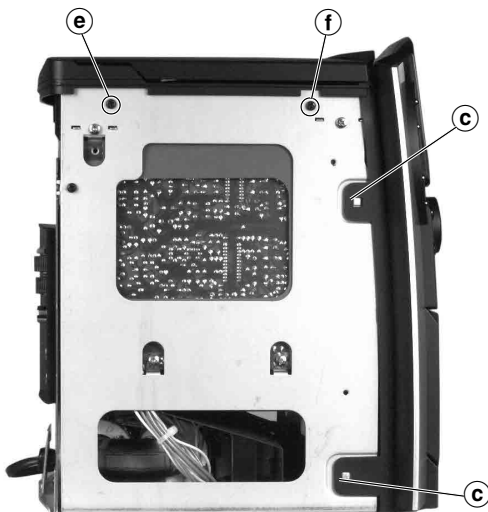


Fig. 3

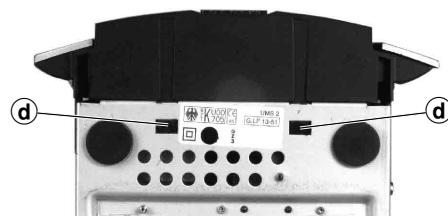


Fig. 4

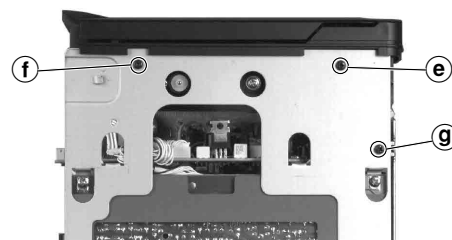


Fig. 5

3. CD-Teil ausbauen

- Frontblende abnehmen (Pkt. 2).
- 2 Schrauben ⑥ (kurz), 2 Schrauben ⑦ (lang) und Schraube ⑧ herausdrehen (Fig. 3 und 5).
- CD-Teil nach oben abnehmen (Flexprint!).
- Bei Bedarf Steckverbindungen lösen.
- **Achtung: Die Lasereinheit ist sehr empfindlich gegen statische Aufladungen (MOS-Bauteile)!**
Schließen Sie deshalb die Flexprintleitung zur Lasereinheit vor dem Abziehen mit einer Büroklammer kurz (Fig. 6).

3. Removing the CD Unit

- Remove the front panel (para 2).
- Undo 2 screws ⑥ (short), 2 screws ⑦ (long) and screw ⑧ (Fig. 3 and 5).
- Remove the CD unit towards the top (flexprint!).
- Disconnect the plug-in connections if necessary.
- **Attention: The laser unit is very sensitive to static charges (MOS components)!**
Therefore, short-circuit the flexprint to the laser unit with a paper clip before disconnecting it (Fig. 6).

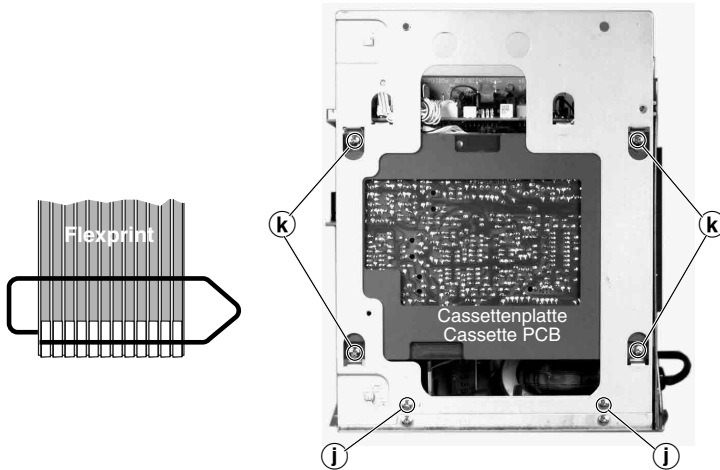


Fig. 6

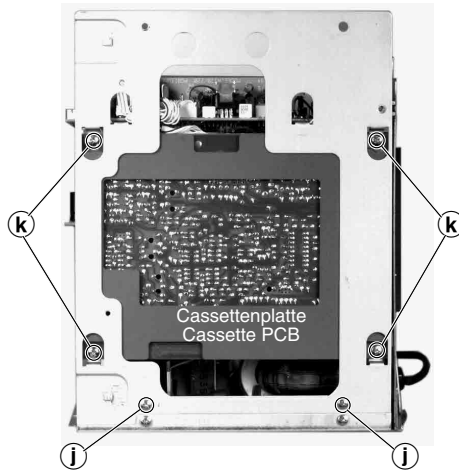


Fig. 7

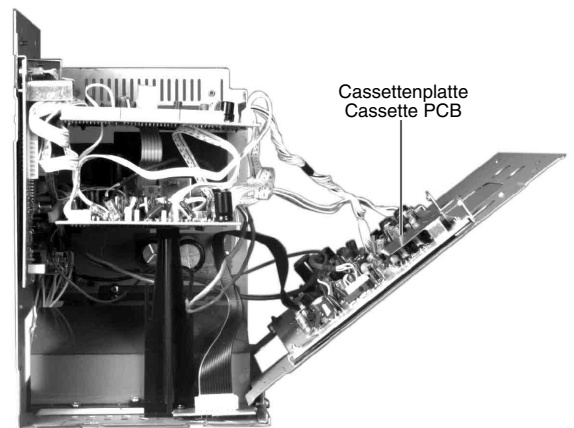


Fig. 8

4. Chassis-Seitenteil (mit Cassettenplatte) abnehmen

- Frontblende abnehmen (Pkt. 2).
- 2 Schrauben ①¹ herausdrehen (Fig. 9).
- 2 Schrauben ② herausdrehen (Fig. 7).
- Seitenteil mit Cassettenplatte abnehmen (Fig. 8).
- Bei Bedarf Steckverbindungen lösen.
- Zum Ausbau der Cassettenplatte 4 Schrauben ③ (Fig. 7) herausdrehen und die Platte nach vorne herausziehen.

4. Removing the Chassis Side Part (with Cassette PCB)

- Remove the front panel (para 2).
- Undo 2 screws ①¹ (Fig. 9).
- Undo 2 screws ② (Fig. 7).
- Remove the chassis side part with cassette PCB (Fig. 8).
- Disconnect the plug-in connections if necessary.
- For taking out the cassette PCB, undo 4 screws ③ (Fig. 7) and remove the board towards the front.

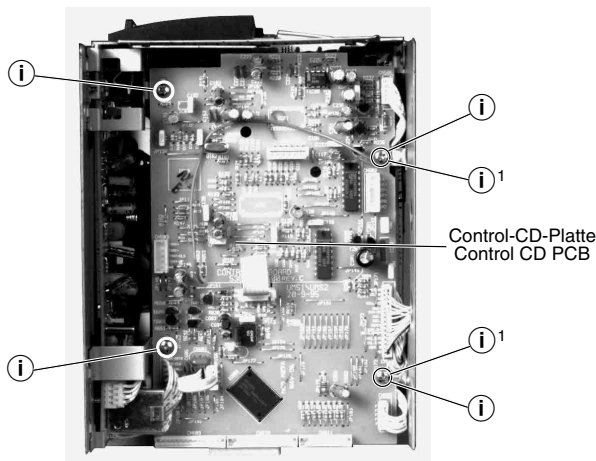


Fig. 9

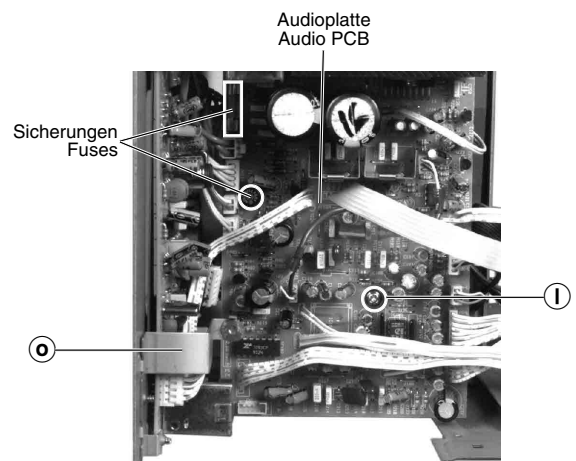


Fig. 10

5. Control-CD-Platte ausbauen

- CD-Teil ausbauen (Pkt. 3)
- 4 Schrauben ① herausdrehen (Fig. 9).
- Steckverbindungen lösen.
- Control-CD-Platte nach oben herausnehmen.

5. Removing the Control CD PCB

- Remove the CD unit (para 3).
- Undo 4 screws ① (Fig. 9).
- Disconnect the plug-in connections.
- Lift the control CD PCB to remove it.

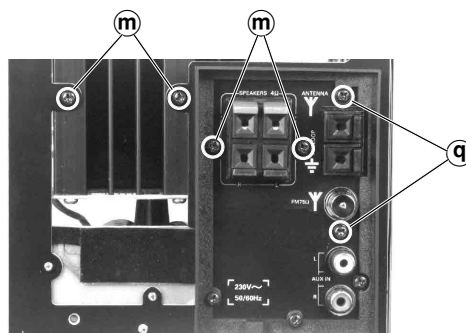


Fig. 11

6. Audioplatte ausbauen

- Chassis-Seitenteil abnehmen (Pkt. 4).
- Control-CD-Platte ausbauen (Pkt. 5).
- Schraube ① herausdrehen (Fig. 10).
- 4 Schrauben ③ (Geräterückseite) herausdrehen (Fig. 11).
- Audioplatte herausnehmen.
- Bei Bedarf Steckverbindungen lösen.

7. Tunerplatte ausbauen

- Audioplatte ausbauen (Pkt.6).
- Schraube ② (Fig. 12) herausdrehen und Haltewinkel ④ (Fig. 10) abnehmen.
- 3 Schrauben ⑤ herausdrehen (Fig. 12).
- 2 Schrauben ⑥ (Geräterückseite) herausdrehen (Fig. 11).
- Tunerplatte nach vorne herausnehmen.
- Bei Bedarf Steckverbindungen lösen.

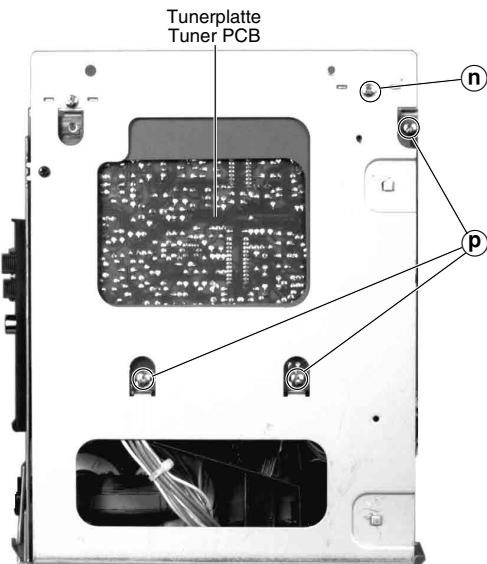


Fig. 12

8. Lautstärkereglerrplatte ausbauen

- Frontblende abnehmen (Pkt. 2)
- Lautstärkereglerrknopf mit Hilfe von zwei aus Büroklammern gebogenen Haken abziehen (Fig. 13).
- Befestigungsmutter ⑦ des Lautstärkereglers entfernen (Fig. 14).
- Lautstärkereglerrplatte nach hinten herausnehmen.
- Bei Bedarf Steckverbindungen lösen.

6. Removing the Audio PCB

- Remove the chassis side part (para 4).
- Remove the control CD PCB (para 5).
- Undo screw ① (Fig. 10).
- Undo 4 screws ③ (on the rear, Fig. 11).
- Remove the audio PCB.
- Disconnect the plug-in connections if necessary.

7. Removing the Tuner PCB

- Remove the audio PCB (para 6).
- Undo the screw ② (Fig. 12) and remove the holding bracket ④ (Fig. 10).
- Undo 3 screws ⑤ (Fig. 12).
- Undo 2 screws ⑥ (on the rear, Fig. 11).
- Remove the tuner PCB towards the front.
- Disconnect the plug-in connections if necessary.

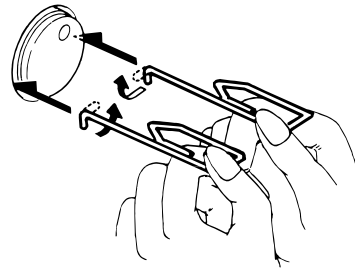


Fig. 13



Fig. 14

8. Removing the Volume Control PCB

- Remove the front panel (para 2).
- Remove the volume control knob by means of two hooks made of metal paper clips (Fig. 13).
- Remove the nut ⑦ of the potentiometer (Fig. 14).
- Remove the volume control PCB towards the rear.
- Disconnect the plug-in connections if necessary.

9. Bedienplatte ausbauen

- Lautstärkereglerrplatte ausbauen (Pkt. 8).
- 9 Schrauben ⑧ herausdrehen (Fig. 15).
- Bedienplatte abnehmen.
- Bei Bedarf Zuleitungen zur rechten ⑩ bzw. linken ⑪ Tastenplatte markieren und ablöten (Fig. 15).

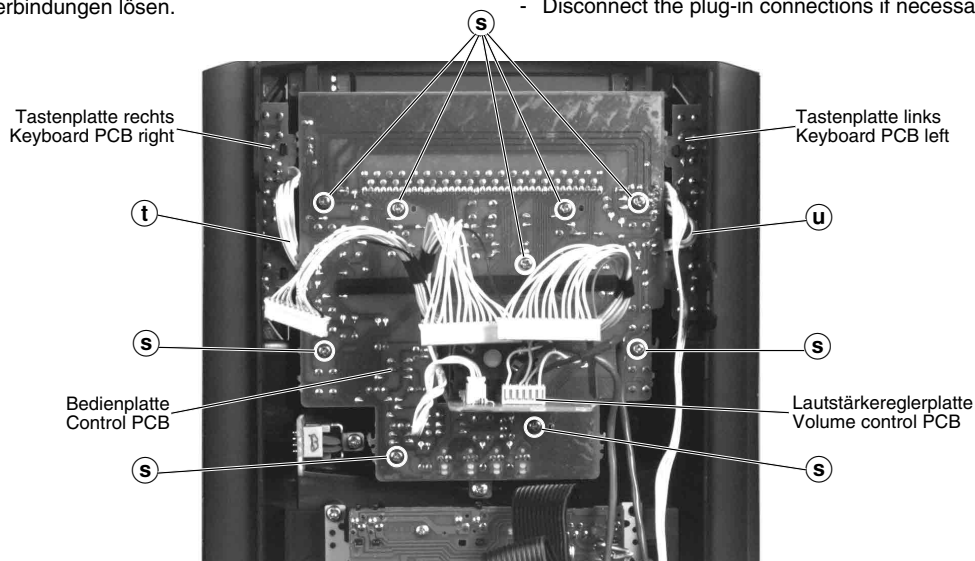


Fig. 15

9. Removing the Control PCB

- Remove the volume control PCB (para 8).
- Undo 9 screws ⑧ (Fig. 15).
- Remove the control PCB.
- If necessary mark and unsolder the connecting leads to the right ⑩ or left ⑪ keyboard PCB (Fig. 15).



Fig. 16

10. Linke bzw. rechte Tastenplatte ausbauen

- Vorsichtig die **aufgeklebte** seitliche Blende **V** mit einem Schraubendreher abhebeln (Fig. 16).
- 2 Schrauben **W** herausdrehen (Fig. 17).
- Tastenplatte **X** mit Tastenabdeckung **Y** herausnehmen.

11. Displayabdeckung ausbauen

- Linke und rechte Tastenplatte ausbauen (Pkt. 10).
- Vorsichtig die **aufgeklebte** Displayabdeckung **Z** mit einem Schraubendreher abhebeln (Fig. 18).

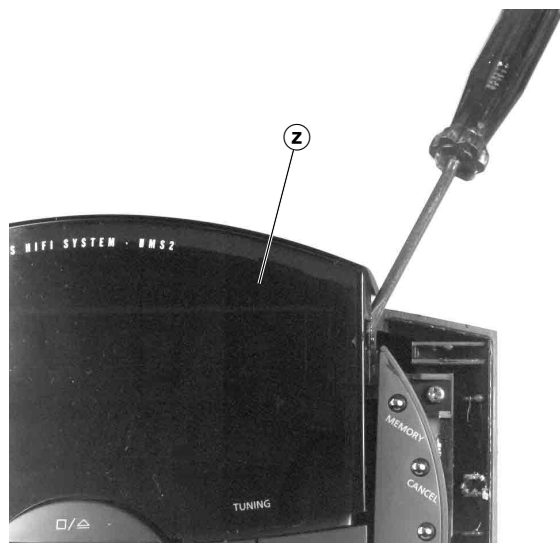


Fig. 18

12. CD-Laufwerk ausbauen

- CD-Teil ausbauen (Pkt. 3).
- 4 Schrauben **A** herausdrehen (Fig. 19).
- CD-Laufwerk herausnehmen.

Achtung! Verstellen Sie den Regler für die Laserstromeinstellung nicht. Der Laserstrom wurde werkseitig eingestellt.

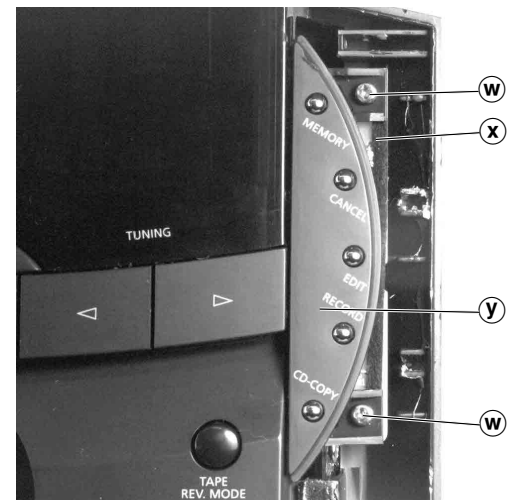


Fig. 17

10. Removing the Keyboard PCB, left or right

- Lift off the **glued** lateral mask **V** carefully with a screw driver (Fig. 16).
- Undo 2 screws **W** (Fig. 17).
- Take out the keyboard PCB **X** with the keyboard cover **Y**.

11. Removing the Display Cover

- Remove the keyboard PCB, left and right (para 10).
- Lift off the **glued** display cover **Z** carefully with a screw driver (Fig. 18).

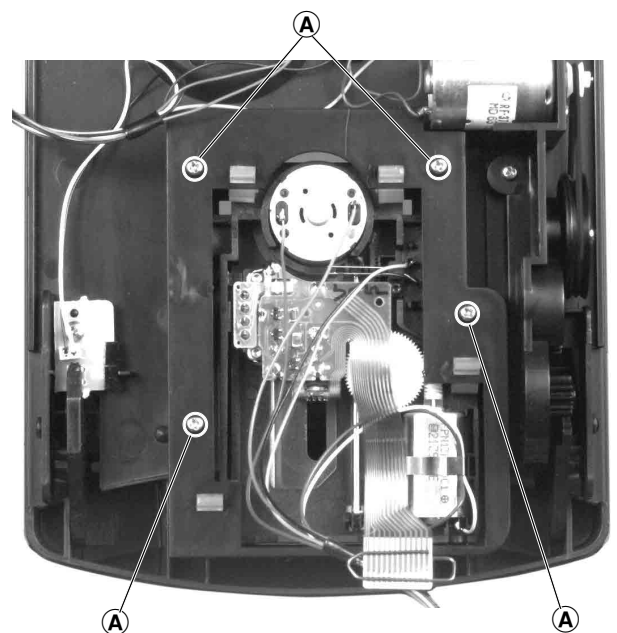


Fig. 19

12. Removing the CD Drive Mechanism

- Remove the CD unit (para 3).
- Undo 4 screws **A** (Fig. 19).
- Take out the CD drive mechanism.

Attention! Do not turn the variable resistor for laser power adjustment. The laser current is pre-set at the factory.

13. Cassettenlaufwerk ausbauen

- Frontblende abnehmen (Pkt. 2).
- 4 Schrauben **B** herausdrehen (Fig. 20).
- Cassettenlaufwerk herausnehmen.

14. Laufwerkmotor ausbauen

- Cassettenlaufwerk ausbauen (Pkt. 13).
- 4 Schrauben **C** herausdrehen (Fig. 20).
- Nehmen Sie den Antriebsriemen **D** von der Motorriemenscheibe und legen Sie ihn über den hochstehenden Bolzen **E** (Fig. 21).
- Laufwerkabdeckung **F** (Fig. 22) mit Motor abnehmen, achten Sie dabei auf die Scheibe **G** (Fig. 23).
- 2 Schrauben **H** herausdrehen (Fig. 22), Motor herausnehmen und ablöten.

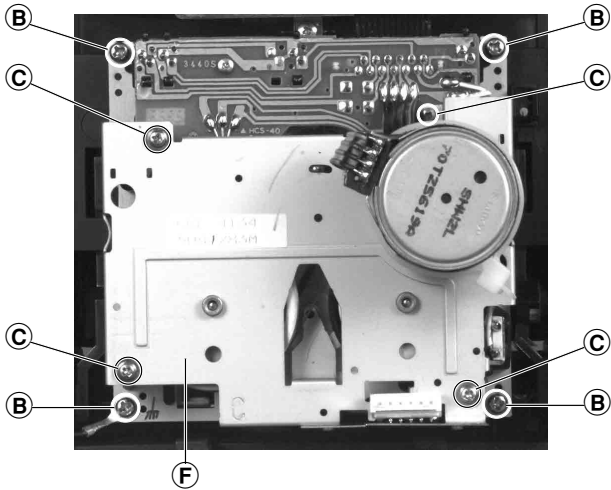


Fig. 20

15. Antriebsriemen auswechseln

- Die Vorarbeiten zum Auswechseln des Antriebsriemens **D** und des Riemens **I** sind wie beim Ausbauen des Laufwerkmotors (siehe Pkt. 14).
- Riemen auswechseln.
Achtung! Riemen, Andruckrollen und Bandkontaktstellen müssen frei von Öl und Fett sein.

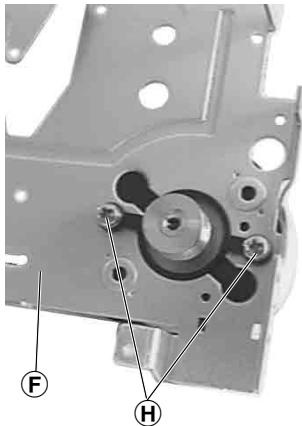


Fig. 22

16. Laufwerkplatte ausbauen

- Laufwerkabdeckung **F** mit Motor ausbauen (Pkt. 14).
- Schraube **K** herausdrehen (Fig. 23).
- Leitungen zum Servomagnet und Motor ablöten.
- Leiterplatte abnehmen.

17. Schwungrad auswechseln (L oder M)

- Laufwerkabdeckung **F** mit Motor ausbauen (Pkt. 14).
- Riemen **D** und **I** abnehmen (Fig. 23).
- Ziehen Sie das Schwungrad nach hinten heraus. Achten Sie beim Aus- und Einbau des Schwungrades auf die beiden Lager **1**, die beiden Scheiben **2** und die Feder **3** (Fig. 24). Nach dem Einbau des Schwungrades muß die Capstanwelle mit Spiritus oder Reinigungsbenzin gereinigt werden.

13. Removing the Tape Drive Mechanism

- Remove the front panel (para 2).
- Undo 4 screws **B** (Fig. 20).
- Take out the tape drive mechanism.

14. Removing the Motor of the Drive Mechanism

- Dismantle the drive mechanism (para 13).
- Undo 4 screws **C** (Fig. 20).
- Take off the drive belt **D** from the motor pulley and put it around the upright bolt **E** (Fig. 21).
- Remove the cover **F** (Fig. 22) from the drive mechanism with the motor, take care of the washer **G** (Fig. 23).
- Undo 2 screws **H** (Fig. 22), take the motor out and unsolder it.

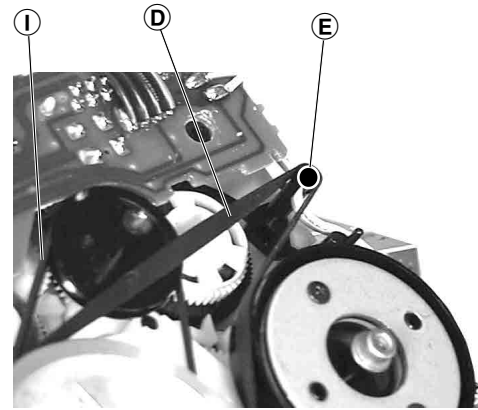


Fig. 21

15. Changing the Drive Belt

- The preparations for changing the drive belt **D** and the belt **I** are the same as for replacing the motor of the drive mechanism (see para 14).
- Replace the belt(s).
Warning! Belts, pressure rollers and parts coming into contact with the tape must be free of oil and grease.

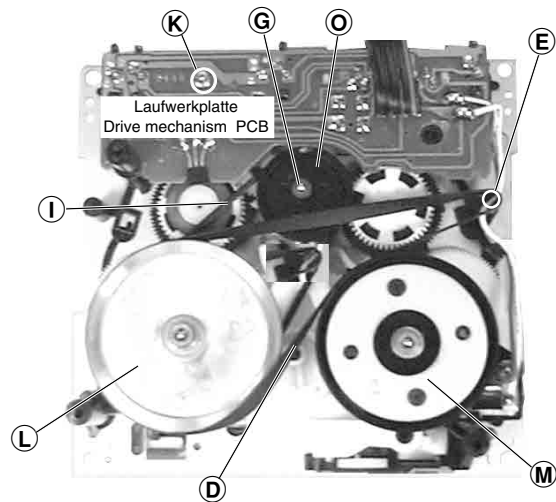


Fig. 23

16. Removing the Drive Mechanism Circuit Board

- Remove the cover of the drive mechanism **F** with the motor (para 14).
- Undo screw **K** (Fig. 23).
- Unsolder the leads to the servo release magnet and the motor.
- Take out the circuit board.

17. Replacing the Flywheel (L or M)

- Remove the cover of the drive mechanism **F** with motor (para 14).
- Remove the belts **D** and **I** (Fig. 23).
- Withdraw the flywheel towards the rear. When removing and refitting the flywheel take care of the two bearings **1**, the two washers **2** and the spring **3** (Fig. 24). After having fitted the new flywheel the capstan must be cleaned with spirit or cleaning benzine.

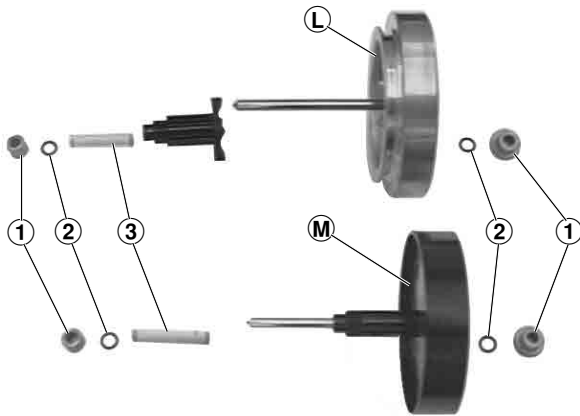


Fig. 24

18. Kupplungen ausbauen

- Laufwerkplatte ausbauen (Pkt. 16).
- Schwungräder ausbauen (Pkt. 17).
- Scheibe ⑥ und Riemenscheibe ⑦ abziehen (Fig. 23).
- Wickeldorn ⑧ aushebeln und abziehen (Fig. 25 und 26).
- Bei Bedarf das Zahnrad ⑨ abziehen (Fig. 27).
- Nehmen Sie die Kupplungen ⑩/⑪ nach hinten heraus.

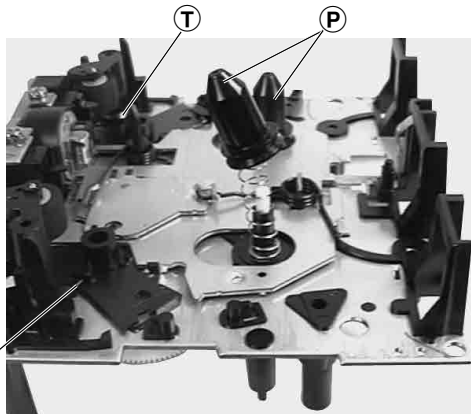


Fig. 26

19. Andruckrolle auswechseln

- Laufwerk ausbauen (Pkt. 13).
- Untere Drehfeder ⑫ aushängen (Fig. 26).
- Rastnase ⑬ (Fig. 28) austrasten und die Andruckrolle ⑭ mit der Drehfeder ⑮ abziehen.
- Beim Einbau ist die Feder ⑫ (Fig. 26) wieder einzuhängen.

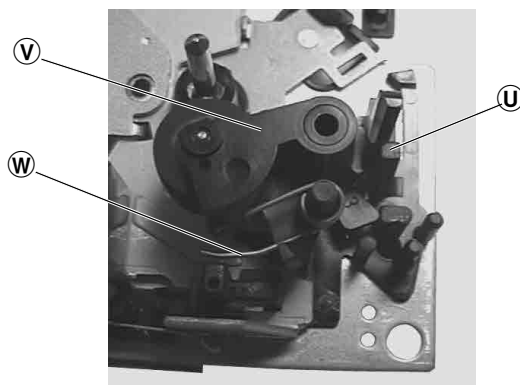


Fig. 28

20. Tonkopf auswechseln

- Laufwerk ausbauen (Pkt. 13).
 - Kopfleitungen von der Kopfanschlußplatte ablöten (Anschlüsse notieren).
 - Kopfleitungen aus den Kabelhaltern aushängen.
 - 2 Schrauben ⑯ herausdrehen und den Tonkopf herausnehmen (Fig. 29).
 - Neuen Tonkopf einsetzen und in umgekehrter Reihenfolge zusammenbauen.
- Die Kopfschrauben ⑰ und ⑱ dienen der Kopfspaltsenkrechstellung (Azimut) und dürfen nicht festgedreht werden. Kopfspaltsenkrechstellung siehe unter **Einstellungen**.

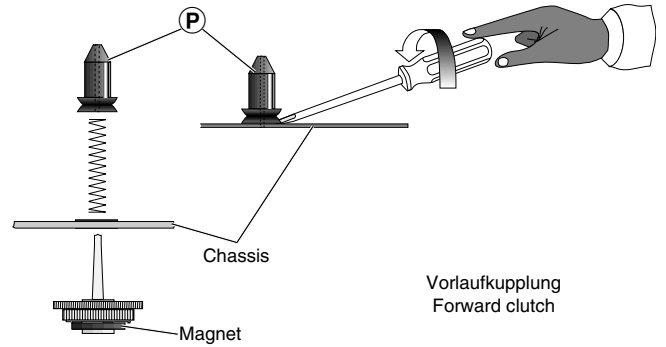


Fig. 25

18. Removing the Clutches

- Remove the drive mechanism circuit board (para 16).
- Remove the flywheels (para 17).
- Pull off the washer ⑥ and the pulley ⑦ (Fig. 23).
- Lift off and remove the spindle ⑧ (Figs. 25 and 26).
- If necessary pull off the gearwheel ⑨ (Fig. 27).
- Remove the clutches ⑩/⑪ towards the rear.

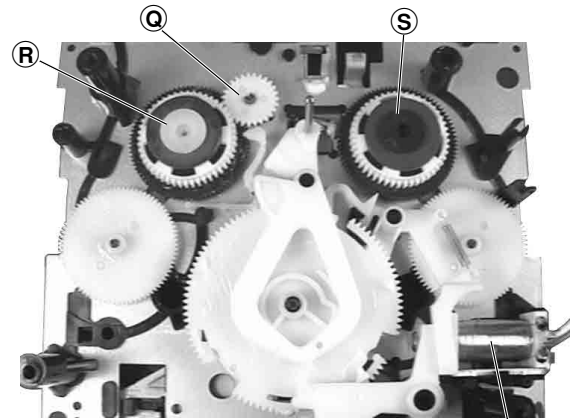


Fig. 27

19. Replacing the Pressure Roller

- Remove the drive mechanism (para 13).
- Unhook the lower torsion spring ⑫ (Fig. 26).
- Disengage the locking lug ⑬ (Fig. 28) and pull out the pressure roller ⑭ with the torsion spring ⑮.
- Refit the spring ⑫ (Fig. 26) when mounting the new pressure roller.

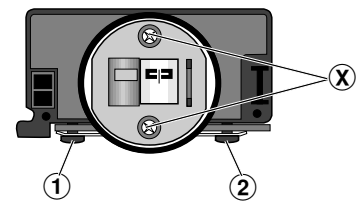


Fig. 29

20. Replacing the Sound Head

- Remove the drive mechanism (para 13).
 - Unsolder the head leads from the head connecting board (note down the connections).
 - Detach the head leads from the cable holders.
 - Undo 2 screws ⑯ and remove the sound head (Fig. 29).
 - Fit the new sound head and re-assemble in reverse order.
- The head screws ⑰ and ⑱ are provided for adjusting the head gap (azimuth) and must not be tightened completely. Adjustment of the head gap, see **Adjustments**.

Bandlaufprüfung

- Cassettenaufwerk ausbauen, siehe Pkt. 13 der Ausbauhinweise.
- Kopflehre 401 (Sach-Nr. 72008-401.00) auflegen. Achten Sie dabei auf die Bandselectoren (Cassettenfühler) und eine korrekte Auflage der Kopflehre.
- Schieben Sie den Kopfschlitten mechanisch in die Gerätefunktion "Start", d.h. den Kopfschlitten in die Richtung der Kopflehre schieben.
- Führen Sie den Fühlhebel B der Kopflehre 401 zu den Bandführungen ④ und ⑤, bzw. zur Bandführungsgabel ③ des Tonkopfes.
- Der Fühlhebel B muß sich leicht zwischen den Bandführungen bewegen lassen.
- Kopflehre abnehmen.
- Danach ist mit einer Bandlaufcassette (z. B. Bandlaufcassette MC-112 C, Sach-Nr. 72008-247.00) der Bandlauf in beiden Laufrichtungen zu kontrollieren.
Bei der Prüfung mit der Bandlaufcassette muß das Laufwerk angeschlossen und das Gerät elektrisch betriebsbereit sein.
- Bandlaufcassette MC-112 C einlegen.
- Durch Umspulen der Bandlaufcassette ist ein geräteeigener Bandwickel zu erzeugen.
- Gerätefunktion: Start.
- Beim Durchlauf der Bandlaufcassette darf das Band nicht an den oberen oder unteren Kanten der Bandführungen umknicken.
- Die Kopfeinstellschrauben ① und ② (Fig. 2) dienen zur Kopfspaltsenkrechtheitstellung (Azimut), siehe Seite 2-3.

Tape Run Test

- Remove the cassette drive mechanisms, see para 13 of the disassembly instructions.
- Place the Head Gauge 401 (part no. 72008-401.00). Take care of tape selectors (cassette sensing levers) and that the head gauge is correctly positioned.
- Move the head base by hand to the position it takes in "Start" mode by sliding it towards the head gauge.
- Move the sensing lever B of the head gauge 401 to the guides ④ and ⑤ and to the tape guide fork ③ of the soundhead respectively.
- The sensing lever B must move smoothly between the tape guides.
- Remove the head gauge.
- With a tape test cassette (eg. the tape test cassette MC-112 C, part no. 72008-247.00) check the tape transport in both directions.
For carrying out the test with the test cassette the drive mechanism must be connected and the cassette recorder must be electrically operable.
- Insert the tape test cassette MC-112 C.
- Wind the tape to produce a specific tape roll of this machine.
- Select the Start function.
- During this test the tape must not bend on the upper or lower edge of the tape guides.
- The head adjustment screws ① and ② (Fig. 2) are used for setting the head gap angle (azimuth), see page 2-8.

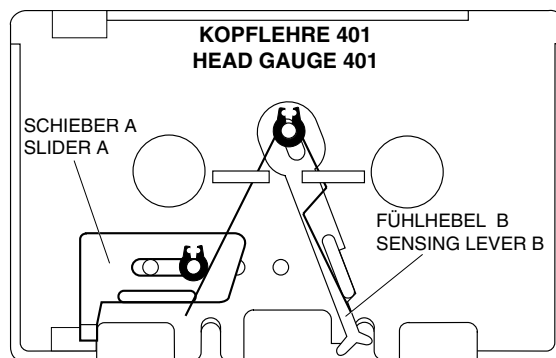


Fig. 1

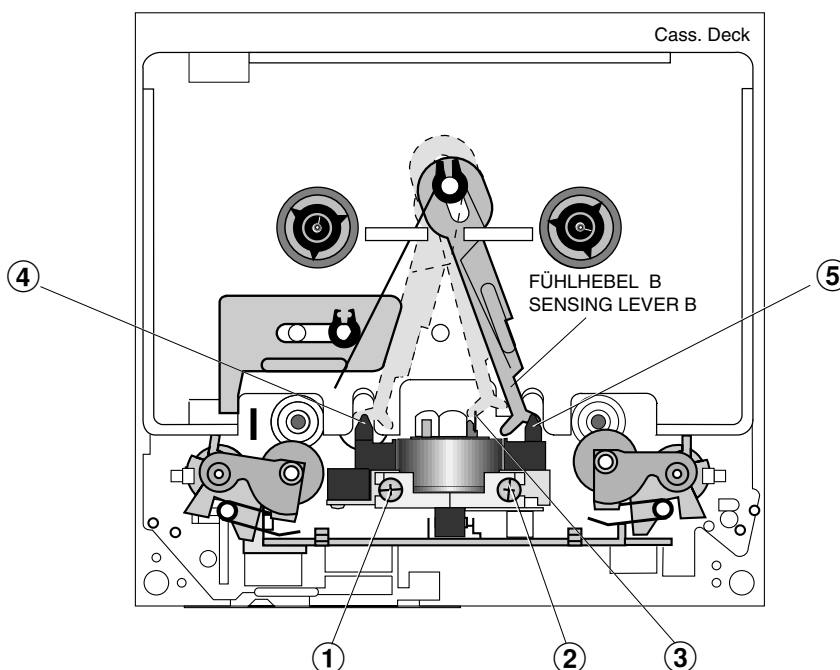


Fig. 2



Abgleich

1. Tuner

Meßgeräte:

Wobbler, Meßsender, Stereocoder, Tongenerator, Oszilloskop, Digitalvoltmeter, NF-Voltmeter, Klirrfaktormeßgerät

Hinweis:

Das Frontend ist ein komplett abgeglicher Baustein. Nur das ZF-Filter muß dem ZF-Verstärker angeglichen werden (1). Die Abstimmspannungen des Frontends haben folgende Größen:

87,5MHz = typ. 1,6V min 1,8V

108MHz = typ. 8,0V max 9V

Abgleich	Vorbereitung	Abgleichvorgang
1. ZF-Filter	FM, 98MHz. Wobbler 98MHz an Antennebuchse. Pegel ca. 100µV / 75Ω. Oszilloskop an Meßpunkt (B).	Mit F1 (a) auf Maximum und Symmetrie einstellen.
2. Demodulator	FM, 98MHz Meßsender 98 MHz an Antennenbuchse. Pegel ca. 100µV / 75Ω, Δf = ± 40kHz. Klirrfaktormeßgerät an NF-Ausgang (L)(R).	Mit F7 (i) K_{min} einstellen (typ. 0,12%, max. 0,2%).
3. Suchlauf	FM, 98MHz. Meßsender 98MHz U _{HF} = 100µV / 75Ω an Antennenbuchse. Digitalvoltmeter an Meßpunkt (G).	Mit R123 (S) 1,2V + 0,05V einstellen.
4. Stereo-Übersprechdämpfung	FM Stereocoder linker Kanal moduliert an Antennenbuchse. NF-Voltmeter an NF-Ausgang rechter Kanal (R).	Mit R69 (C) Minimum einstellen. Danach rechten Kanal modulieren und linken NF-Ausgang kontrollieren.
5. Nachbarkanalfilter	FM Tongenerator mit 114kHz, ca. 100mV an den Eingang von F2 (D) (Pin 2). NF-Voltmeter an den Ausgang von F2 (D) (Pin 4).	Mit F2 (D) Minimum einstellen.
6. 38-kHz-Filter	FM Meßsender an Antennenbuchse; FM, f _{mod} = 38kHz. NF-Voltmeter an den NF-Ausgang (L)(R).	Mit F9 (J) (linker Kanal) und F11 (K) (rechter Kanal) Minimum einstellen.
7. 19-kHz-Filter	Meßsender an Antennenbuchse; FM, f _{mod} = 19kHz. NF-Voltmeter an den NF-Ausgang (L)(R).	Mit F9 (G) (linker Kanal) und F11 (H) (rechter Kanal) Minimum einstellen.
8. MW-Oszillator	MW, 531kHz Digitalvoltmeter an Meßpunkt (E).	Mit L18 (VI) 1,1V einstellen.
9. MW-Vorkreis	MW, 1449kHz / 558kHz Meßsender über 120-150µH parallel zur Rahmenantenne; AM, U _{HF} = 3µV, m = 30%, f _{mod} = 1kHz. NF-Voltmeter an den NF-Ausgang (L)(R).	Mit C3 (IV) und ZF-Filter F6 (VII) bei 1449kHz und mit L1 (III) bei 558kHz Maximum einstellen. Abgleich C3 und L1 wechselseitig wiederholen, mit 1449kHz beenden.

Abgleichlageplan

Tuner

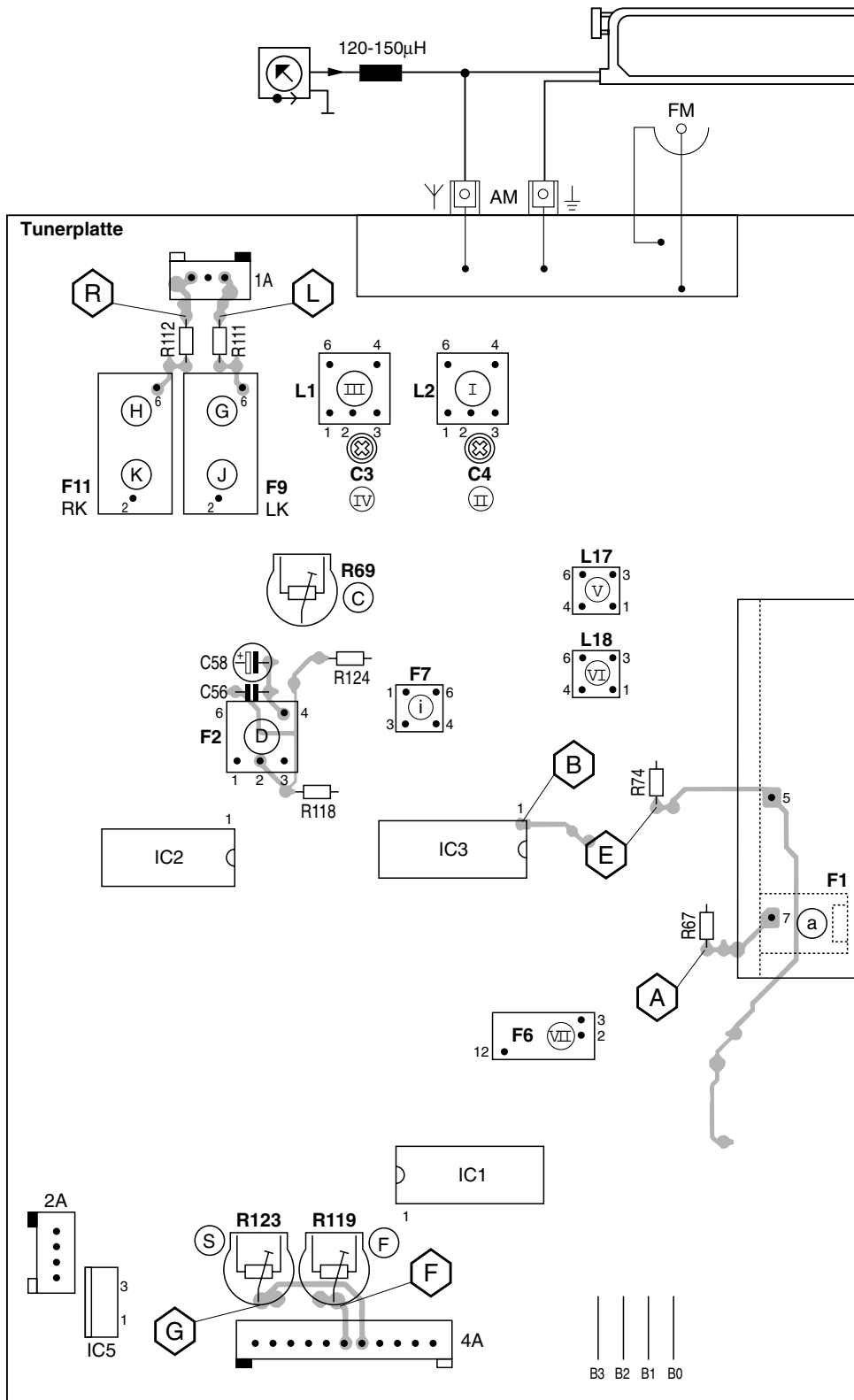


Tabelle für ZF-Programmierung

0 = Brücke geöffnet
1 = Brücke geschlossen

ZF (MHz) IF (MHz)	B3	B2	B1	B0	ZF/IF Filter Farbe
10,6500	0	1	0	0	schwarz/black
10,6750	0	1	1	0	blau/blue
10,7000	1	0	0	0	rot/red
10,7250	1	0	1	0	orange
10,7500	1	1	0	0	weiß/white

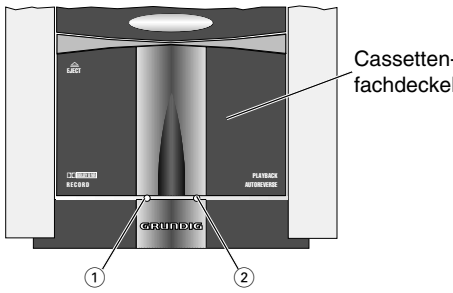
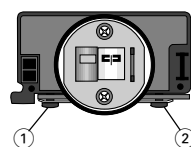
Bei Austausch eines der Keramik-ZF-Filter (F3, F4) achten Sie darauf, daß nur Filter mit gleicher Kennfarbe bestückt sind.

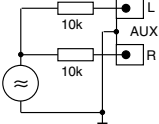
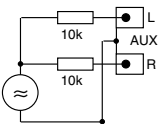
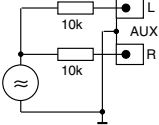
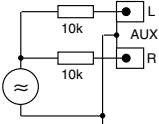
2. Cassettendeck

Meßgeräte/Meßmittel:

Frequenzzähler, NF-Voltmeter, NF-Generator, Klirranalysator, Tonhöenschwankungsmesser, Cr-Testcassette 448 A (Sach-Nr. 35079-023.00), Drehmomentcassette 456 (Sach-Nr. 35079-014.00).

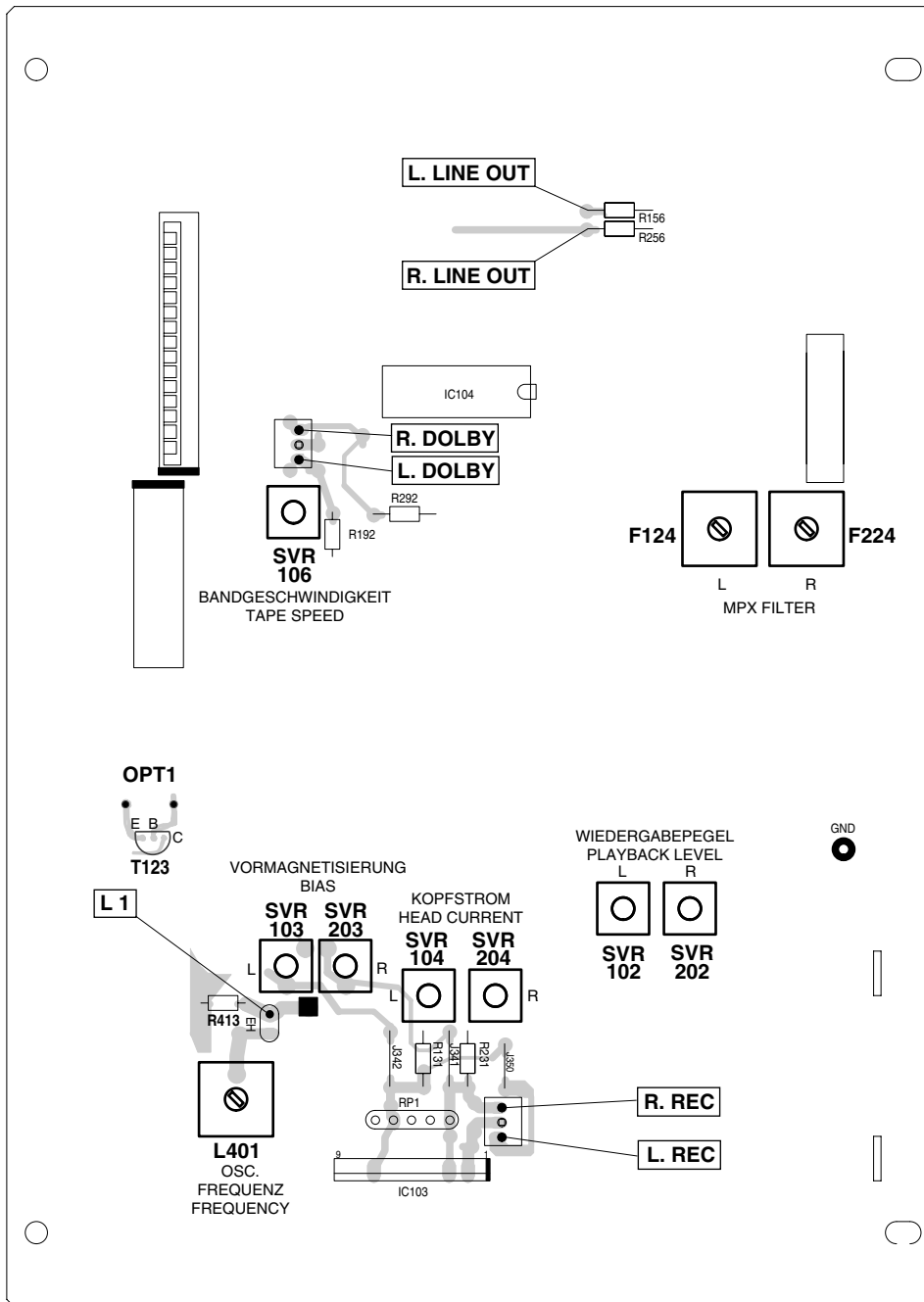
Abgleich-Lageplan siehe Seite 2-5.

Abgleich	Vorbereitung	Abgleichvorgang
1. Bandgeschwindigkeit	Frequenzzähler an Meßpunkt L. LINE OUT oder R. LINE OUT . Testcassette 448 A einlegen, 3150Hz abspielen.	Mit dem Einstellregler SVR106 3150Hz ± 1% einstellen.
2. Aufwickelmoment bei Start	Drehmomentcassette 456 einlegen. Gerätfunktion: Start	Bei der Gerätefunktion START soll das Drehmoment 25 ... 70 x 10 ⁻⁴ Nm ≈ 40g-cm betragen.
3. Gleichlauf	Tonhöenschwankungsmesser an Meßpunkt L. LINE OUT oder R. LINE OUT . Testcassette 448 A einlegen, 3150Hz abspielen.	Gleichlaufabweichung < 0,13% (IEC wtd). Wiedergabemeßzeit ≥ 30 Sekunden.
4. MPX-Filter (19 kHz Stereo-pilotton)	NF-Voltmeter an Meßpunkt L. DOLBY (linker Kanal) bzw. R. DOLBY (rechter Kanal). NF-Generator an Buchsen AUX U _e = 50mV, f = 400Hz bzw. 19kHz . Beispielbare Cassette der Bandsorte Cr (IEC II) einlegen. Gerätfunktion: AUX Aufnahme-Pause Dolby aus	Die bei 400Hz an den Meßpunkten L. DOLBY bzw. R. DOLBY gemessene Referenzspannung = 0dB (ref). Bei 19kHz an den Meßpunkten L. DOLBY bzw. R. DOLBY mit F124 (linker Kanal) bzw. F224 (rechter Kanal) minimale Spannung einstellen (≤ -30dB).
5. Löschfrequenz	Frequenzzähler an Meßpunkt L1 (R413). Beispielbare Cassette der Bandsorte Cr (IEC II) einlegen. Gerätfunktion: Aufnahme-Pause	Die Oszillatorfrequenz soll 85kHz ± 1kHz betragen. Einstellen mit L401 .
6. Löschstrom	NF-Voltmeter an Meßpunkt L1 (parallel zu R413). Beispielbare Cassette einlegen. Gerätfunktion: Aufnahme-Pause	Löschstrom: Cr.: 95mA ± 10% gemessen an R413 = 95mV ± 10% . Fe.: 78mA ± 10% gemessen an R413 = 78mV ± 10% .
7. Kopfspalt-senkrechtstellung (Azimut)	NF-Voltmeter an Meßpunkt L. LINE OUT bzw. R. LINE OUT . Testcassette 448 A einlegen, 10kHz abspielen. Die Kopfeinstellschrauben sind durch Abnehmen des Cassettendeckels zugänglich (bei geöffnetem Cassettendeckel die Abdeckung nach oben schieben).	Bandlaufrichtung " Normal " Mit der Kopfeinstellschraube ① den linken oder rechten Kanal auf Pegelmaximum einstellen. Danach linken und rechten Kanal parallel schalten. Durch kleinstmögliches Nachstellen der Kopfeinstellschraube ① den Ausgangspegel auf Maximum einstellen. Testcassette drehen. Bandlaufrichtung " Reverse " Einstellung mit der Kopfeinstellschraube 2 wie bei Bandlaufrichtung "Normal". AW-Kopf
		
8. Wiedergabepegel Bezugsband-abtastung (Dolby-Pegel)	NF-Voltmeter an Meßpunkt L. DOLBY (linker Kanal) bzw. R. DOLBY (rechter Kanal). Testcassette 448 A einlegen. 315Hz (250nWb/m) abspielen. Dolby aus	Mit SVR102 (links), SVR202 (rechts) einen Wiedergabepegel von 308mV ± 0,5dB einstellen. (Meßpunkte R./L. LINE OUT ≈ 950mV) Bei Verwendung einer Testcassette mit 200nWb/m ist der Wiedergabepegel auf 245mV ± 0,5dB einzustellen (Meßpunkte R./L. LINE OUT ≈ 750mV)

Abgleich	Vorbereitung	Abgleichvorgang
9. NF-Kopfstrom Grobeinstellung	NF-Voltmeter an Meßpunkt L. REC (linker Kanal) bzw. R. REC (rechter Kanal). NF-Generator an Buchsen AUX $U_e = 50\text{mV}$, $f = 1\text{kHz}$.  Vormagnetisierung ausschalten durch Kurzschließen von Basis - Emitter des Transistors T123 (OPT 1). Beispielbare Cassette der Bandsorte Cr IEC II einlegen. Gerätefunktion: AUX Aufnahme-Start Dolby aus	Mit SVR104 (linker Kanal) und mit SVR204 (rechter Kanal) an den Meßpunkten L. REC und R. REC 6,0mV einstellen. Mit Fe IEC I-Cassetten müssen 4,5mV zu messen sein.
10. NF-Kopfstrom Feineinstellung	NF-Voltmeter an Meßpunkt L. DOLBY (linker Kanal) bzw. R. DOLBY (rechter Kanal). Beispielbare Cassette der Bandsorte Cr IEC II einlegen. NF-Generator an Buchsen AUX $U_e = 50\text{mV}$, $f = 400\text{Hz}$. Gerätefunktion: AUX Aufnahme-Start Dolby aus - Wdg.-Start 	$U_a = 23\text{mV}$ bei Aufnahme an den Meßpunkten L. DOLBY und R. DOLBY . Bei Wiedergabe der gemachten Aufnahme muß an den Meßpunkten L. DOLBY und R. DOLBY ein Pegel von 23mV ± 0,5dB zu messen sein. Wird dieser Wert nicht erreicht, so sind die Kopfstromregler SVR104 (linker Kanal) bzw. SVR204 (rechter Kanal) bei Aufnahme nachzustellen. Bei Aufnahme mit Fe IEC I-Cassette müssen 23mV ± 1dB zu messen sein.
11. Vormagnetisierungsspannung Grobeinstellung	NF-Voltmeter über einen kapazitiven Spannungsteiler 1:1000 an den Meßpunkt L. REC (linker Kanal) bzw. R. REC (rechter Kanal) anschließen. Beispielbare Cassette der Bandsorte Fe bzw. Cr einlegen. Gerätefunktion: Aufnahme-Pause	Bei Cr-Cassette mit SVR103 (linker Kanal) und mit SVR203 (rechter Kanal) am Meßpunkt L. REC bzw. R. REC 14,5mV einstellen. Mit Fe-Cassette müssen 12mV zu messen sein.
12. Frequenzgang-einstellung bei Eigenaufnahme	NF-Voltmeter an Meßpunkt L. DOLBY (linker Kanal) bzw. R. DOLBY (rechter Kanal). Testcassette 448A Seite B (Leerbandteil) Cr IEC II oder vergleichbares Band einlegen. NF-Generator an Buchsen AUX $U_e = 23\text{mV}$, $f_1 = 400\text{Hz}$, $f_2 = 12,5\text{kHz}$ Gerätefunktion: AUX Aufnahme-Start Dolby aus - Wdg.-Start 	Bei Wiedergabe der gemachten Aufnahmen (400 Hz und 12,5 kHz) darf an den Meßpunkten L. DOLBY und R. DOLBY die Pegeldifferenz nicht größer als 0,5dB sein. Ist $U_{a2} f_2$ zu $U_{a1} f_1$ größer als 0,5dB, so ist eine Vormagnetisierungskorrektur vorzunehmen. Einstellen mit SVR103 (linker Kanal) und mit SVR203 (rechter Kanal). $\frac{U_{a2} f_2 (12,5\text{kHz})}{U_{a1} f_1 (400\text{Hz})} = 0\text{dB} \pm 0,5\text{dB}$
13. Klirrfaktor	NF-Generator an Buchsen AUX $U_e = 500\text{mV}$, $f = 333\text{Hz}$ Testcassette 448 A Seite B (Leerbandteil) Cr IEC II oder vergleichbares Band einlegen. Gerätefunktion: AUX Aufnahme-Start Dolby aus 	Klirranalysator an Meßpunkt L. LINE OUT bzw. R. LINE OUT (mit 47kΩ abgeschlossen). Gerätefunktion: Wiedergabe Dolby aus Klirrfaktor bei Wiedergabe der gemachten Aufnahme: Fe IEC I $K_3 \leq 1,5\%$ CrO ₂ IEC II $K_3 \leq 2,5\%$

Abgleichlageplan

Cassettendeck





Alignment

1. Tuner

Test Equipment:

Sweep generator, Test generator, Stereo coder, AF generator, Oscilloscope, Digital voltmeter, AF voltmeter, Distortion meter

Note:

The frontend is a completely preadjusted module. Only the IF filter must be adjusted to the IF amplifier (1). The values of the tuning voltages are:

87.5MHz = typ. 1.6V min 1.3V

108MHz = typ. 8.0V max 9V

Adjustment	Preparations	Adjustment Procedure
1. IF Filter	FM, 98MHz. Sweep generator 98MHz to aerial socket. Level approx. 100 μ V / 75 Ω . Oscilloscope to testpoint (B) .	Adjust F1 (a) to maximum and symmetry .
2. Demodulator	FM, 98MHz Test generator 98MHz to aerial socket. Level approx. 100 μ V / 75 Ω , $\Delta f = \pm 40$ kHz. Distortion meter to AF output (L)(R) .	Adjust F7 (i) to K_{min} (typ. 0.12%, max. 0.2%).
3. Station search	FM, 98MHz. Test generator 98MHz, $V_{RF} = 100\mu V / 75\Omega$ to aerial socket. Digital voltmeter to testpoint (G) .	Adjust R123 (S) to 1.2V + 0.05V .
4. Stereo Crosstalk	FM Stereocoder, left channel modulated, to aerial socket. AF voltmeter to AF output, right channel (R) .	Adjust R69 (C) to minimum . Control the left AF output with modulated right channel.
5. Adjacent channel filter	FM AF generator 114kHz, approx. 100mV to the input of F2 (D) (Pin 2). AF voltmeter to the output of F2 (D) (Pin 4) .	Adjust F2 (D) to minimum .
6. 38 kHz Filter	FM Test generator to aerial socket; FM, $f_{mod} = 38$ kHz. AF voltmeter to AF output (L)(R) .	Adjust F9 (J) (left channel) and F11 (K) (right channel) to minimum .
7. 19 kHz Filter	Test generator to aerial socket; FM, $f_{mod} = 19$ kHz. AF voltmeter to AF output (L)(R) .	Adjust F9 (G) (left channel) and F11 (H) (right channel) to minimum .
8. MW Oscillator	MW, 531kHz Digital voltmeter to testpoint (E) .	Adjust L18 (VI) to 1.1V .
9. MW RF Circuits	MW, 1449kHz / 558kHz Test generator via 120 -150 μ H parallel to frame aerial; AM, $V_{RF} = 3\mu V$, $m = 30\%$, $f_{mod} = 1$ kHz. AF voltmeter to AF output (L)(R) .	Adjust C3 (IV) and IF filter F6 (VII) at 1449kHz and L1 (III) at 558kHz to maximum . Repeat the adjustment reciprocally C3 and L1 , end with 1449kHz.

Alignment Scheme

Tuner

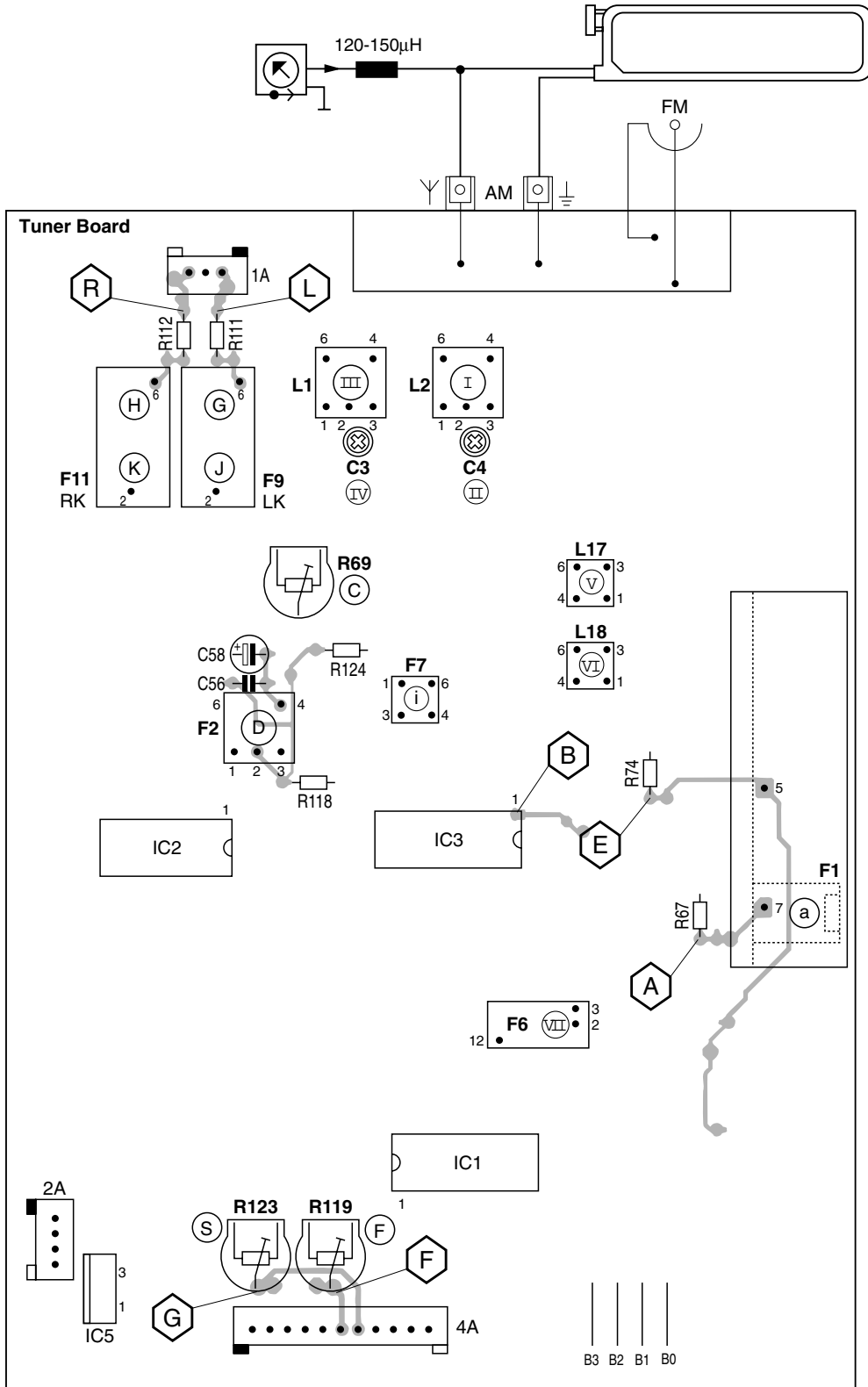


Table for IF-Programming
 0 = Bridge opened
 1 = Bridge closed

ZF (MHz) IF (MHz)	B3	B2	B1	B0	ZF/IF Filter Colour
10,6500	0	1	0	0	schwarz/black
10,6750	0	1	1	0	blau/blue
10,7000	1	0	0	0	rot/red
10,7250	1	0	1	0	orange
10,7500	1	1	0	0	weiß/white

When replacing one of the ceramic resonators (F3, F4), take care that the colour codes of all resonators are the same.

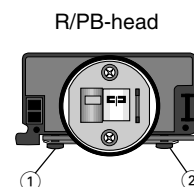
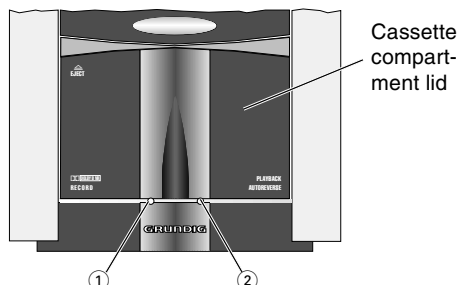
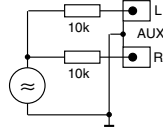
2. Cassette Deck

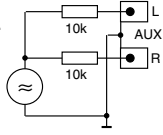
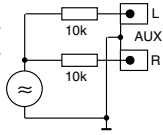
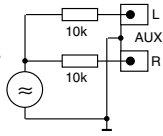
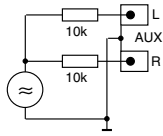
Measuring instruments/equipment:

Frequency counter, AF voltmeter, AF generator, distortion analyzer, wow and flutter meter, Cr test cassette 448 A (part no. 35079-023.00), torque test cassette 456 (part no. 35079-014.00).

Layout of adjustment controls see page 2-10.

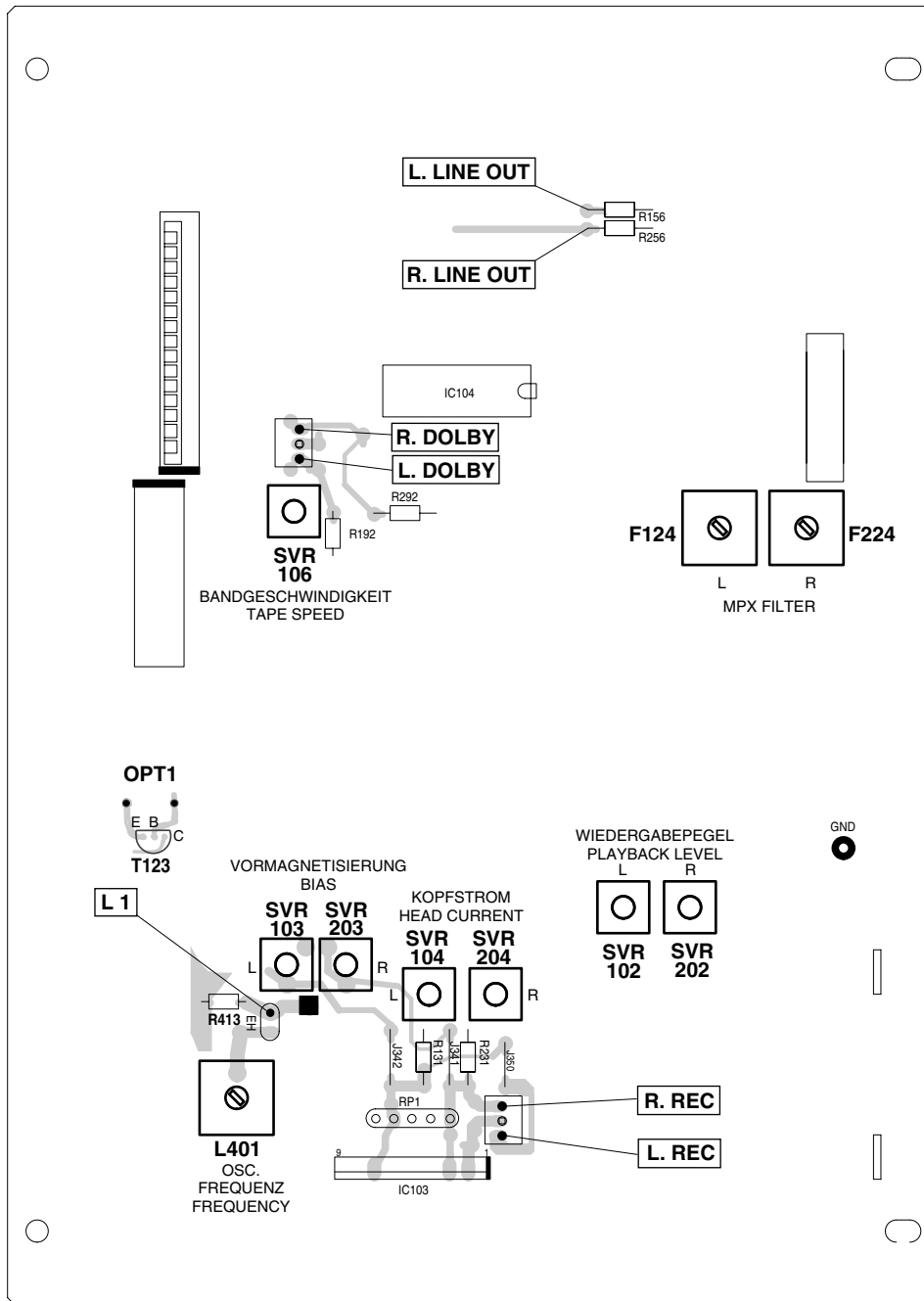
Adjustment	Preparations	Adjustment Procedure
1. Tape speed	Frequency counter to test point L. LINE OUT or to test point R. LINE OUT . Insert test cassette 448 A, play back 3150Hz .	With adjustment control SVR106 set the frequency to 3150Hz ± 1% .
2. Take-up torque on Start	Load the torque test cassette 456 einlegen. Function: Start	On START , the torque should be 25 to 70 x 10 ⁻⁴ Nm ≈ 40g-cm .
3. Wow and flutter	Wow and flutter meter to test point L. LINE OUT or to R. LINE OUT . Load test cassette 448 A. Play back 3150Hz .	Deviation < 0.13% (IEC wtd). Playback measuring time ≥ 30 seconds.
4. MPX-filter (19 kHz stereo pilot tone)	AF-voltmeter to test point L. DOLBY (left channel) or to test point R. DOLBY (right channel). Connect AF-generator to AUX sockets. $V_{in} = 50mV$, $f = 400Hz$ or 19kHz . Insert a recordable cassette, Cr (IEC II) in Deck B. Function: AUX Record-Pause Dolby off	At 400Hz , the reference voltage measured at the test point L. DOLBY or R. DOLBY is 0dB (ref). At 19kHz , set the voltage level at test point L. DOLBY and test point R. DOLBY to minimum (≤ -30dB) using F124 (left channel) and F224 (right channel) respectively.
5. Erase frequency	Frequency counter to test point L1 (R413). Insert a recordable cassette, Cr (IEC II). Function: Record-Pause	The oscillator frequency should be 85kHz ± 1kHz . Adjust with L401 .
6. Erase current	AF-voltmeter to test point L1 (in parallel with R413). Insert a recordable cassette. Function: Record-Pause	Erase current: Cr.: 95mA ± 10% measured at R413 = 95mV ± 10% . Fe.: 78mA ± 10% measured at R413 = 78mV ± 10% .
7. Head gap angle (Azimuth)	AF-voltmeter to test point L. LINE OUT or to test point R. LINE OUT . Insert test cassette 448 A. Play back 10kHz . The head adjustment screws are accessible by removing the cassette compartment lid (with open cassette compartment push the cover upwards).	With the head adjustment screw ① set the left or right channel to maximum level. Then connect the left channel in parallel with the right channel. By minimum re-adjustment of the head adjustment screw ① set the output level to maximum . Turn around the test cassette. Tape direction: "Reverse" Adjustment with head adjustment screw ② is the same as in the "Normal" tape direction.
9. Playback level Reference tape scanning (Dolby level)	AF-voltmeter to test point L. DOLBY (left channel) or to test point R. DOLBY (right channel). Insert test cassette 448 A. Play back 315Hz (250nWb/m). Dolby off	With SVR102 (left), SVR202 (right) set a playback level of 308mV ± 0.5dB . (test points R./L. LINE OUT ≈ 950mV) When using a test cassette with 200nWb/m set the playback level to 245mV ± 0.5dB . (test points R./L. LINE OUT ≈ 750mV)



Adjustment	Preparations	Adjustment Procedure
<p>9. Head current (coarse)</p>	<p>AF-voltmeter to test point L. REC (left channel) or to test point R. REC (right channel). Connect AF-generator to AUX sockets. $V_i = 50\text{mV}$, $f = 1\text{kHz}$.</p>  <p>Switch the bias off by short-circuiting the base and emitter of transistor T123 (OPT 1). Insert a recordable cassette, Cr (IEC II).</p> <p>Function: AUX Record-Start Dolby off</p>	<p>With SVR104 (left channel) and with SVR204 (right channel) set to test points L. REC und R. REC 6.0mV.</p> <p>When recording on Fe IEC I-cassettes the voltage must be 4.5mV.</p>
<p>10. Head current (fine)</p>	<p>AF-voltmeter to test point L. DOLBY (left channel) or to test point R. DOLBY (right channel). Insert a recordable cassette, Cr (IEC II). Connect AF-generator to AUX sockets. $V_i = 50\text{mV}$, $f = 400\text{Hz}$.</p>  <p>Function: AUX Record-Start Dolby off - Playback-Start</p>	<p>$V_o = 23\text{mV}$ at the test points L. DOLBY and R. DOLBY during recording. On playing back the recording made on the cassette recorder, a voltage level of 23mV ± 0.5dB must be present at the test points L. DOLBY and R. DOLBY.</p> <p>If the level differs from the value above re-adjust the head current control SVR104 (left channel) or SVR204 (right channel) during recording.</p> <p>When recording on Fe IEC I-cassettes the voltage must be 23mV ± 1dB.</p>
<p>11. Bias voltage (coarse)</p>	<p>AF-voltmeter with a 1:1000 capacitive voltage divider to test point L. REC (left channel) or R. REC (right channel). Insert a recordable cassette Fe or Cr.</p> <p>Function: Record-Star</p>	<p>With Cr-cassettes, set the voltage level to 14.5mV at test point L. REC or R. REC. with SVR103 (left channel) and SVR203 (right channel)</p> <p>With Fe-cassettes the voltage must be 12mV.</p>
<p>12. Frequency adjustment during recording</p>	<p>AF-voltmeter to test point L. DOLBY (left channel) or to test point R. DOLBY (right channel). Insert test cassette 448 A, side B (blank part) Cr (IEC II) or similar tape.</p> <p>Connect AF-generator to AUX sockets. $V_i = 23\text{mV}$, $f_1 = 400\text{Hz}$, $f_2 = 12.5\text{kHz}$.</p>  <p>Function: AUX Record-Start Dolby off - Playback-Start</p>	<p>When playing back the recording the levels at the test points L. DOLBY and R. DOLBY must not differ by more than 0.5dB. If $V_o f_2$ to $V_o f_1$ is higher than 0.5dB correct the bias.</p> <p>Re-adjust with SVR103 (left channel) or SVR203 (right channel).</p> $\frac{V_o f_2 (12.5\text{kHz})}{V_o f_1 (400\text{Hz})} = 0\text{dB} \pm 0.5\text{dB}$
<p>13. Distortion factor</p>	<p>Connect AF-generator to AUX sockets. $V_i = 500\text{mV}$, $f = 333\text{Hz}$.</p> <p>Insert test cassette 448 A, side B (blank part) Cr (IEC II) or similar tape.</p>  <p>Function: AUX Record-Start Dolby off</p>	<p>Distortion analyzer to test point L. LINE OUT or R. LINE OUT (47kΩ termination).</p> <p>Function: Playback-Start Dolby off</p> <p>Distortion factor measured on playing back the recording made: Fe IEC I $K_3 \leq 1.5\%$ CrO₂ IEC II $K_3 \leq 2.5\%$</p>

Alignment Scheme

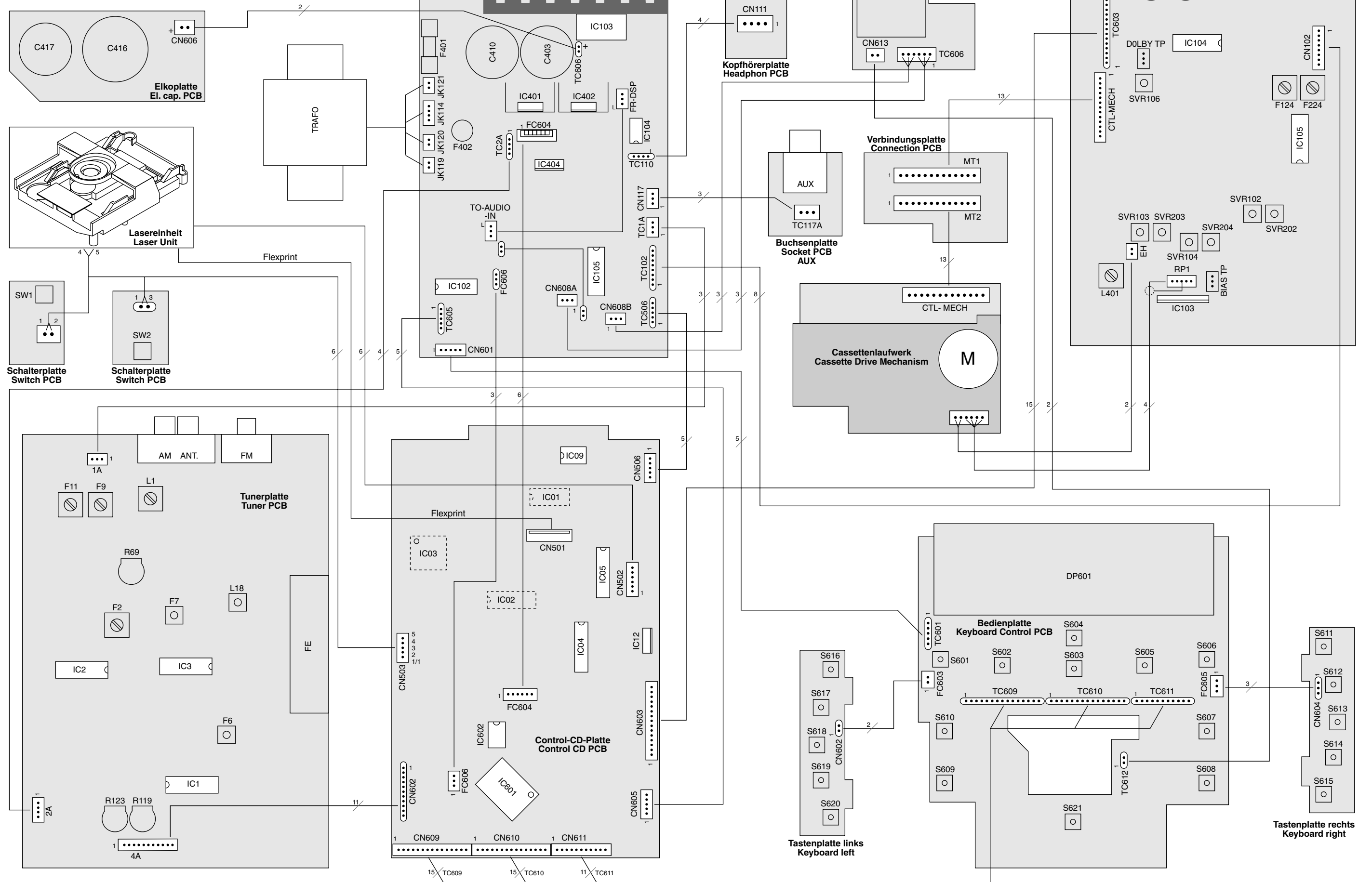
Cassette Deck



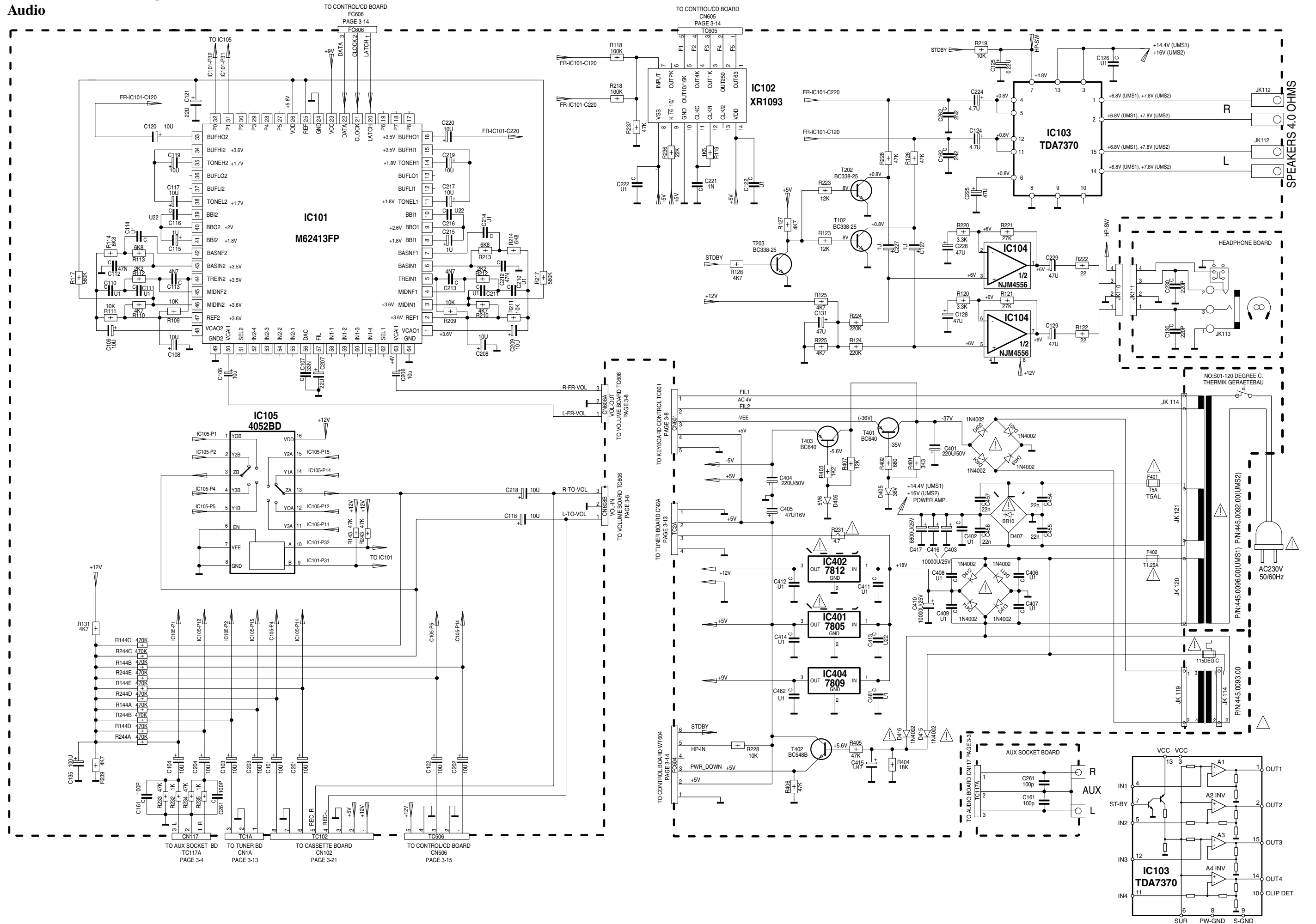
Schaltpläne und Platinenabbildungen Circuit Diagrams and Layout of PCBs

Verdrahtungsplan / Wiring Diagram

UMS 1 / UMS 2



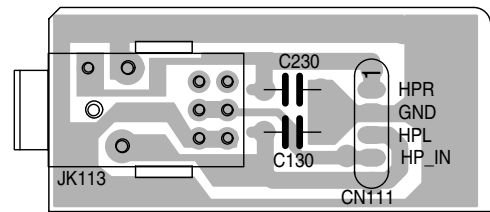
Schaltbild / Circuit Diagram Audio



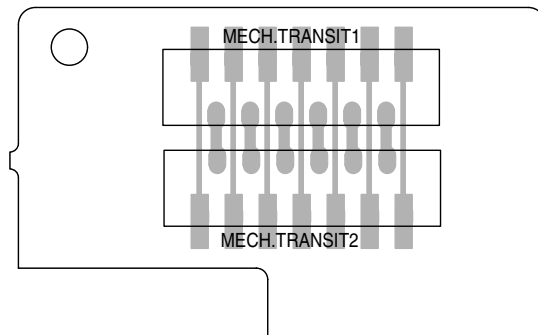
Leiterplatten / PCBs

Bestückungsseite
Component side

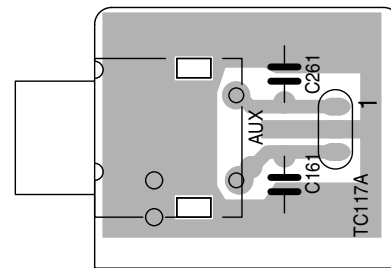
Kopfhörerplatte / Headphon PCB



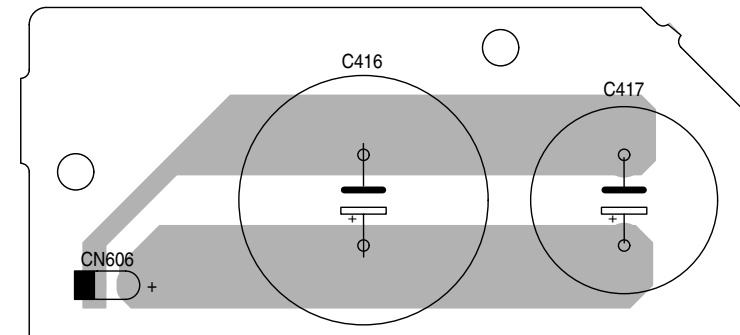
Verbindungsplatte / Connection PCB



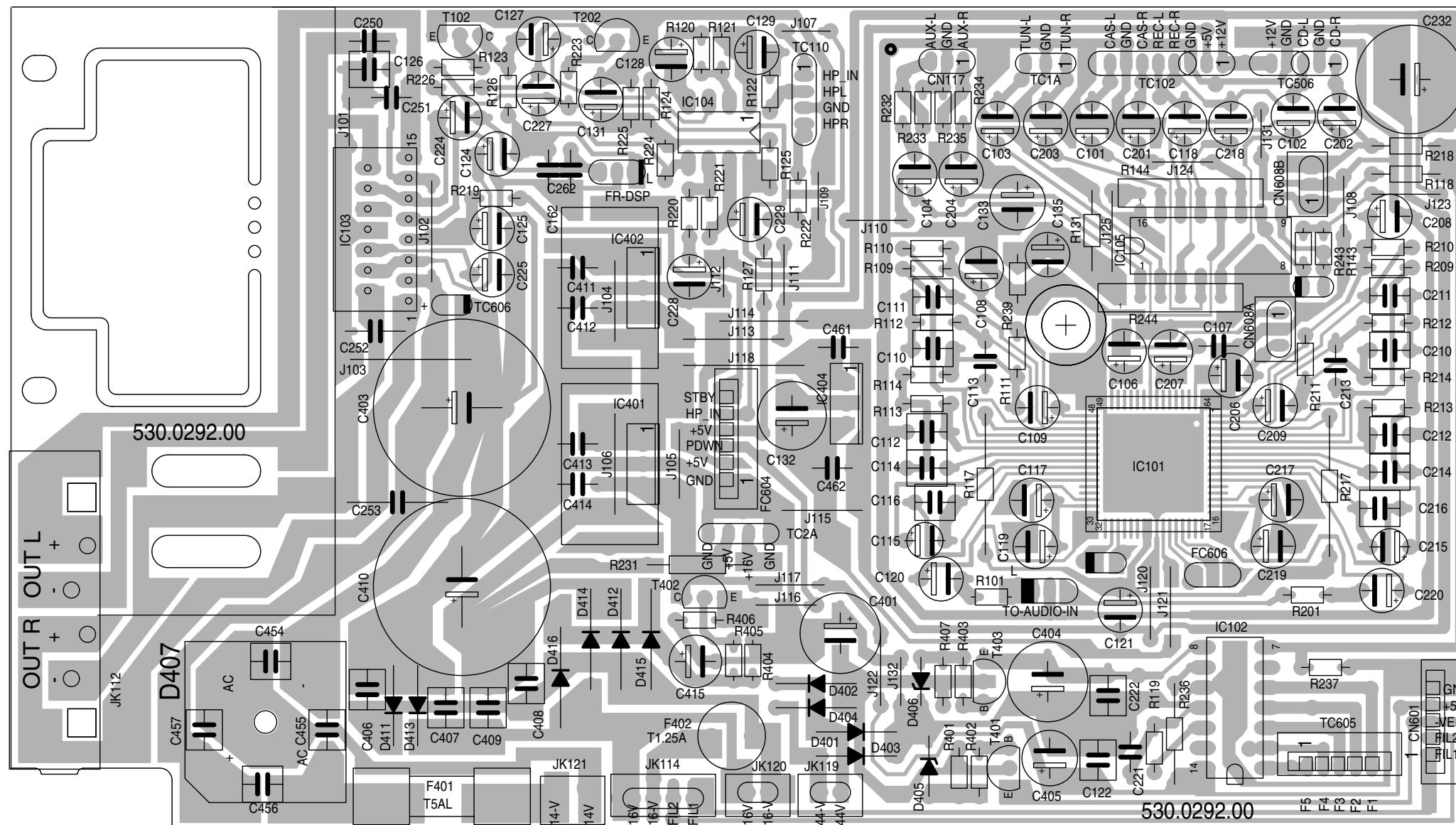
AUX Buchsenplatte / Socket PCB



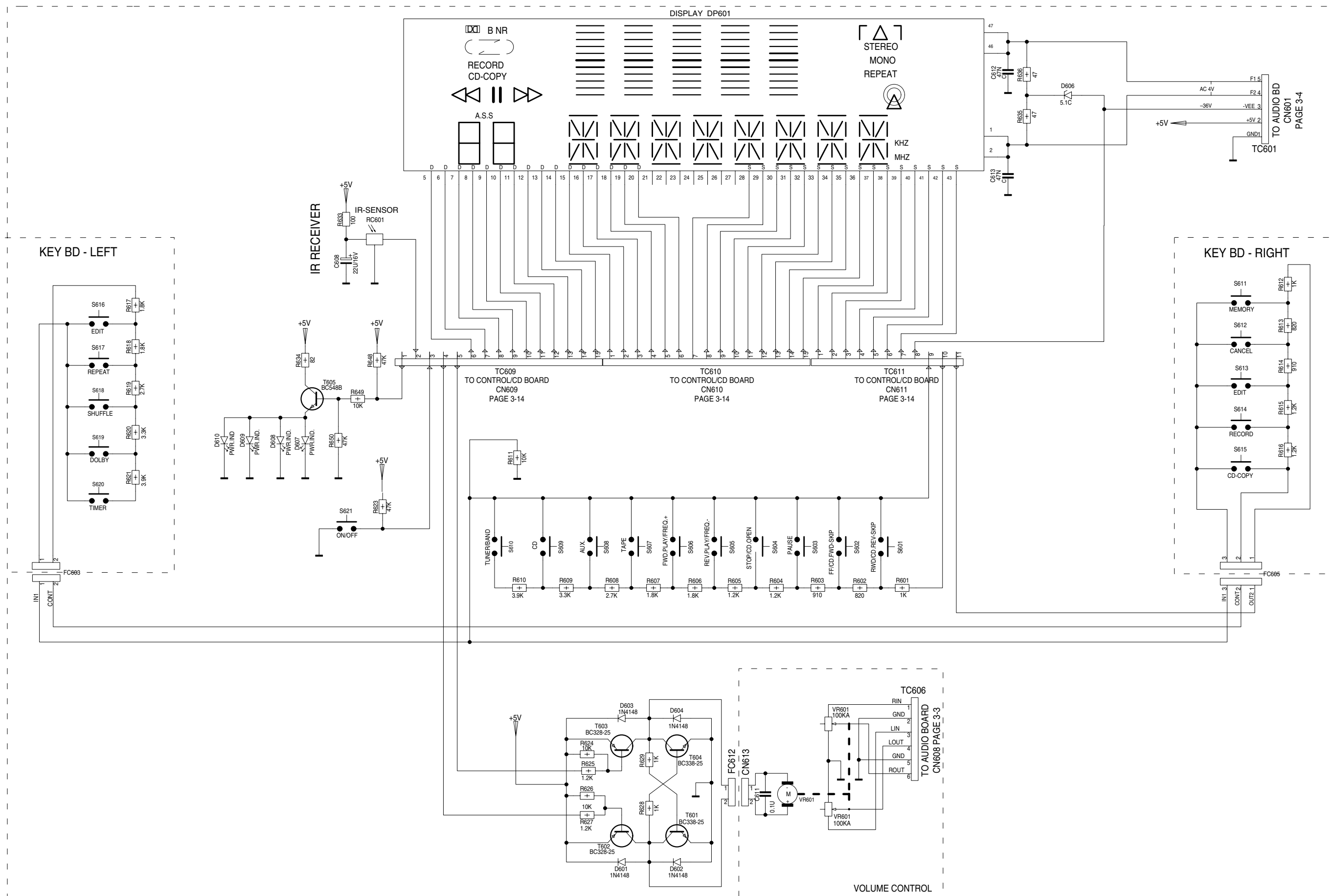
Elkoplatte / El. cap. PCB



Audioplatte / Audio PCB



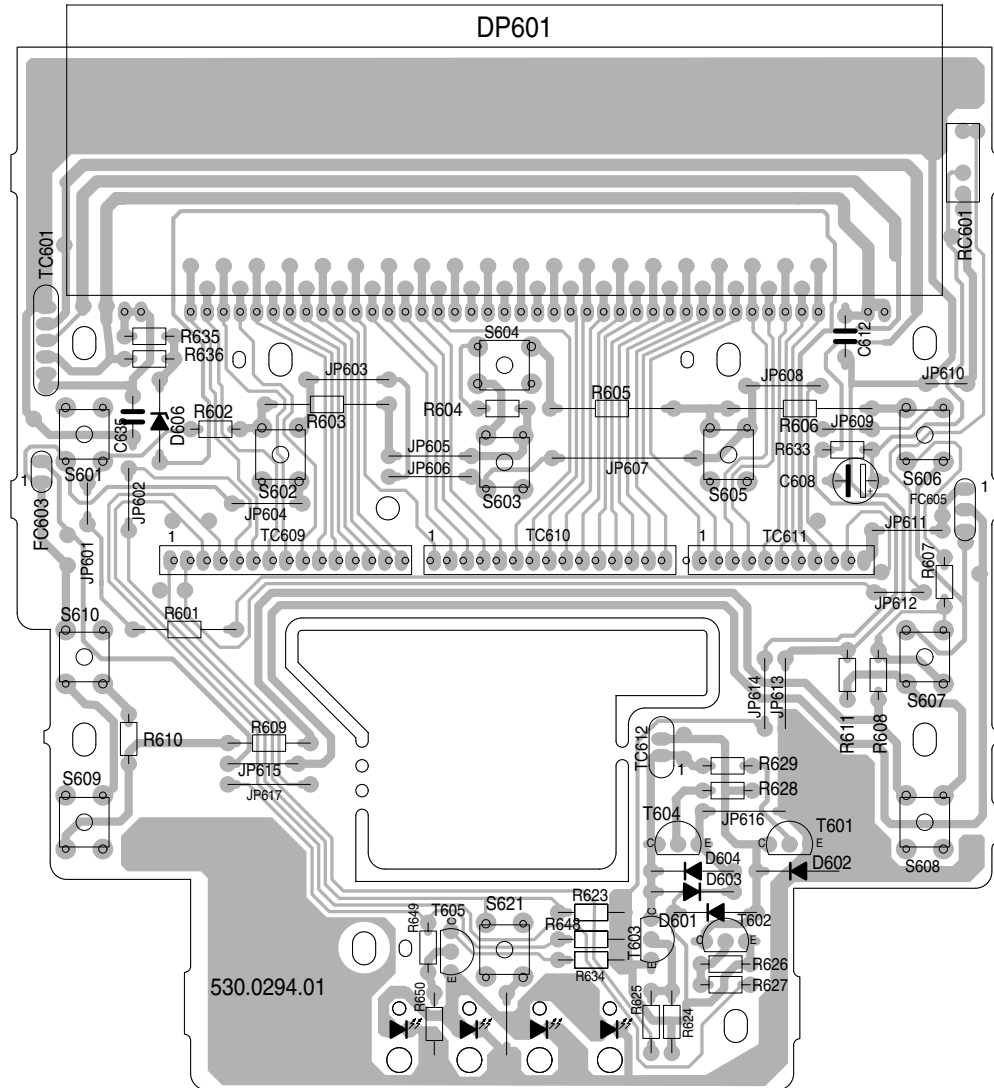
Schaltbild / Circuit Diagram Bedienteil, Lautstärkeregler Keyboard Control, Volume Control



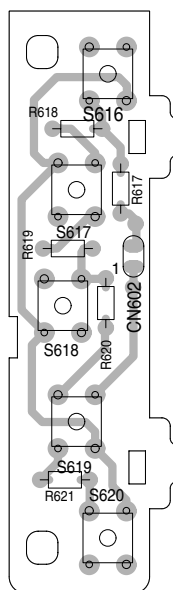
Leiterplatten / PCBs

Bestückungsseite
Component side

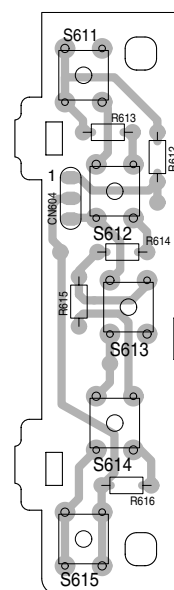
Bedienplatte / Keyboard Control PCB



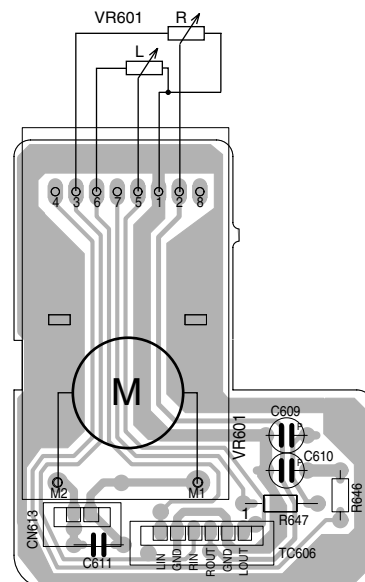
Tastenplatte links
Keyboard left



Tastenplatte rechts
Keyboard right



Lautstärkeregelplatte
Volume Control PCB

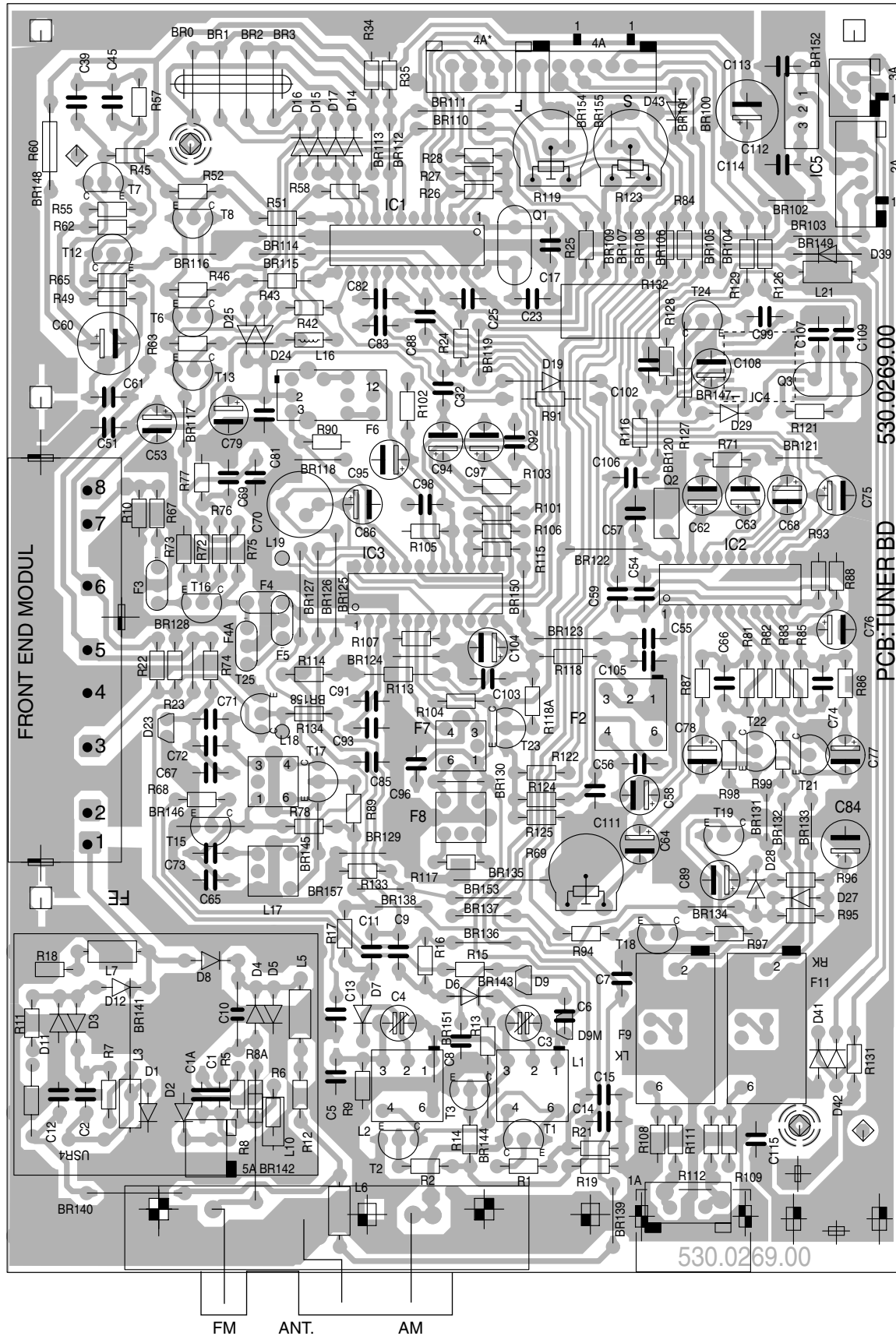


Für die tatsächliche Bauteilebestückung ist das Schaltbild maßgebend.

The circuit diagram is relevant for the actual component assembly.

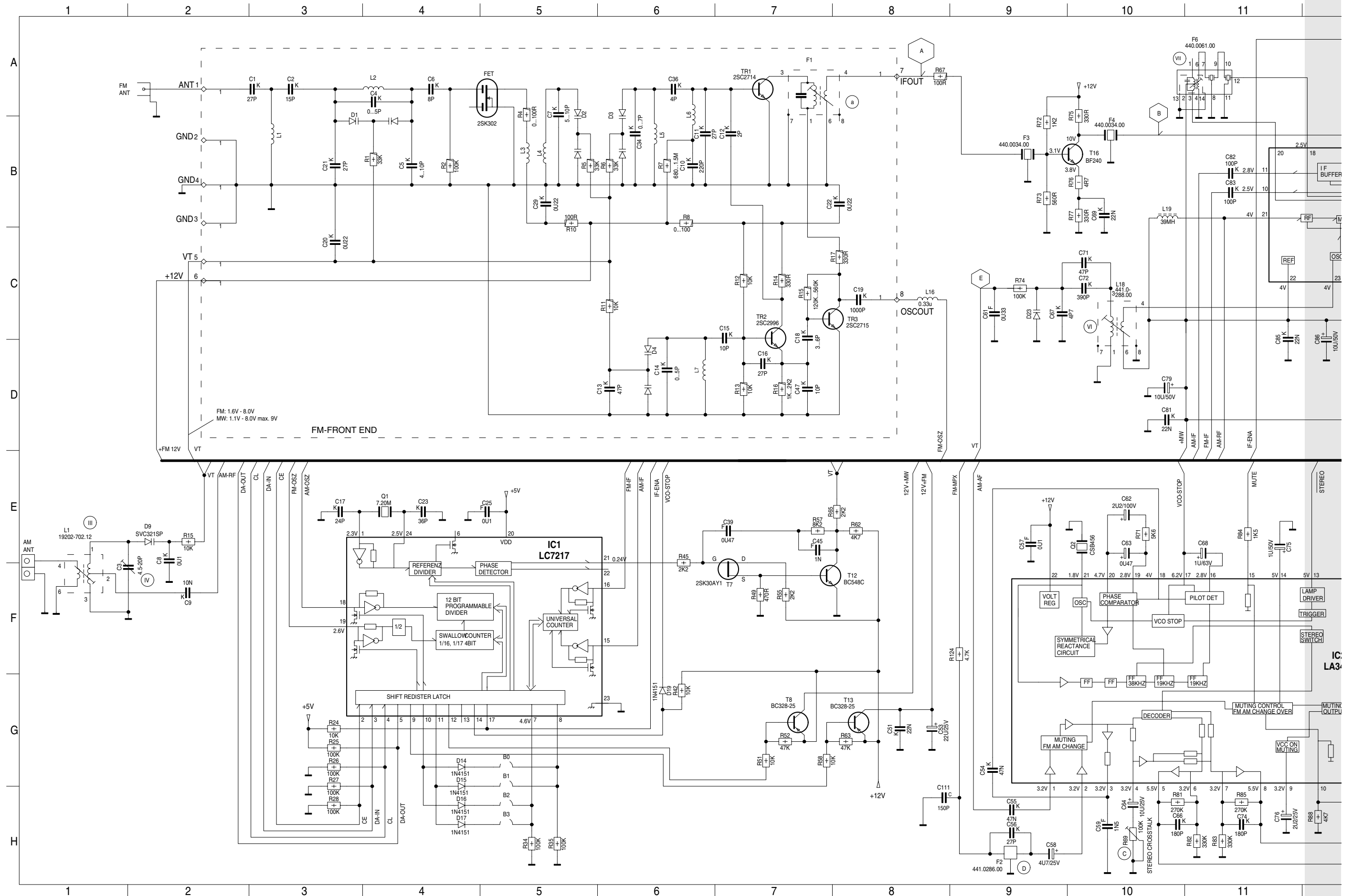
Tunerplatte / Tuner PCB

Bestückungsseite
Component side

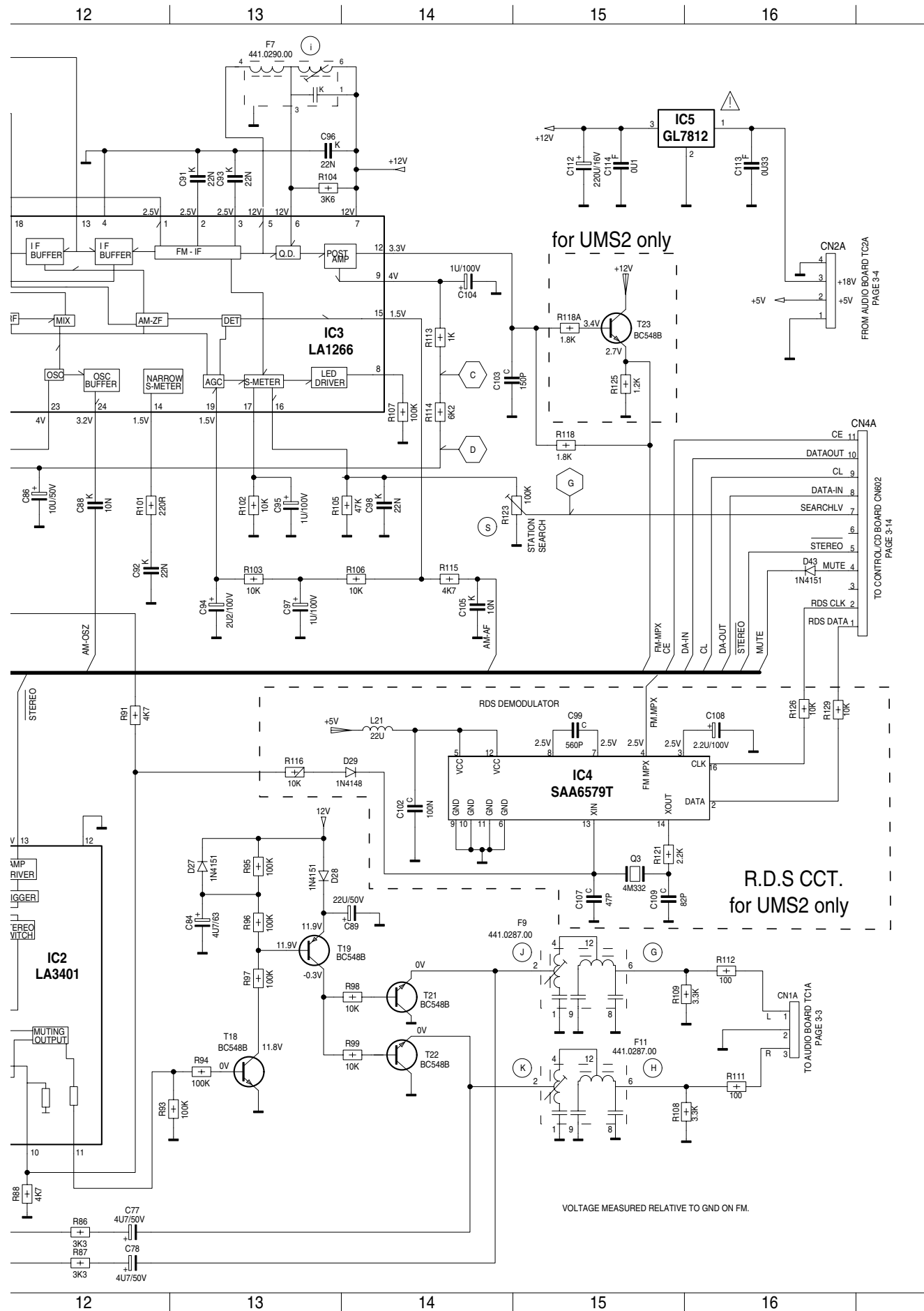


Für die tatsächliche Bauteilebestückung ist das Schaltbild maßgebend.
The circuit diagram is relevant for the actual component assembly.

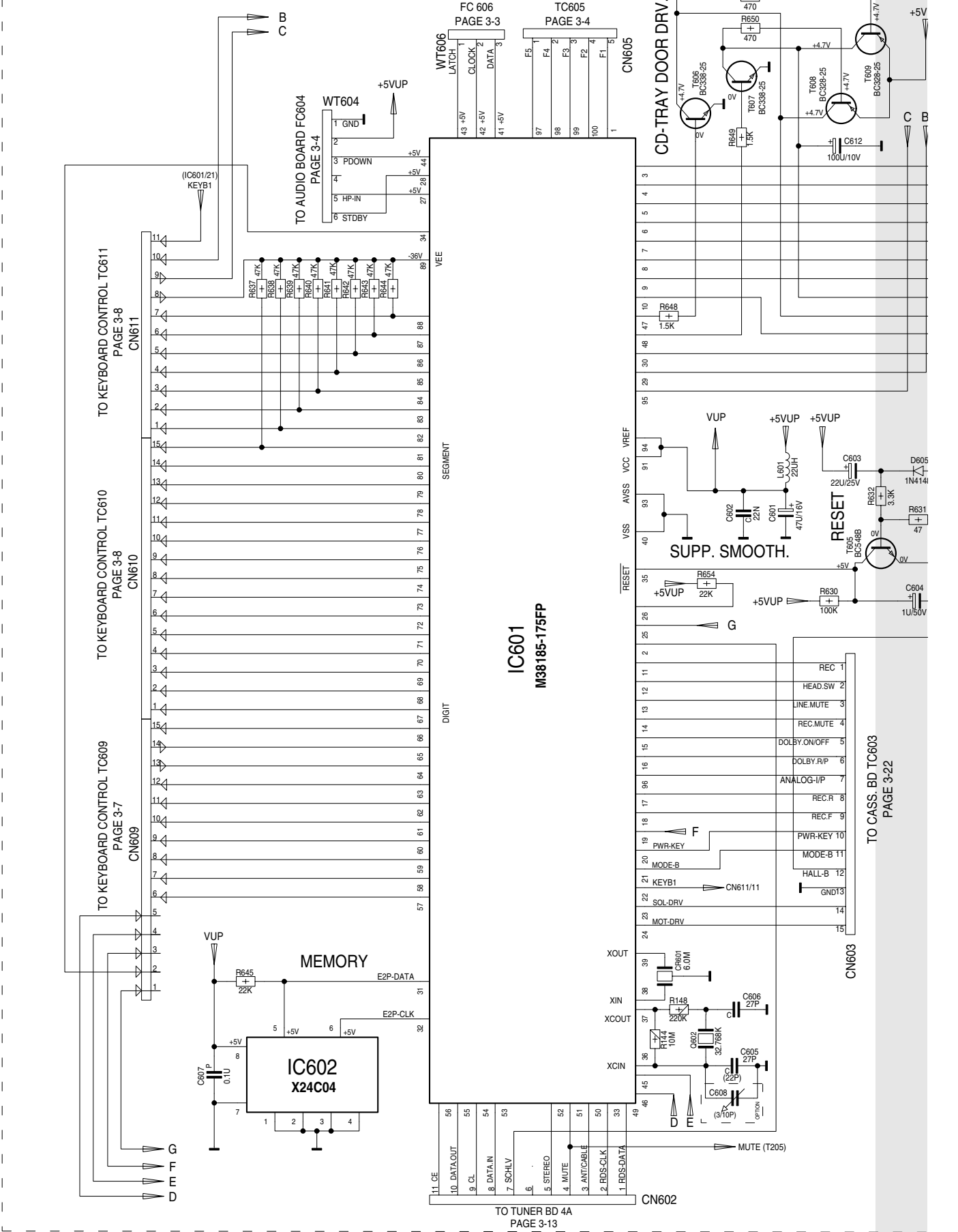
Schaltplan / Circuit Diagram Tuner

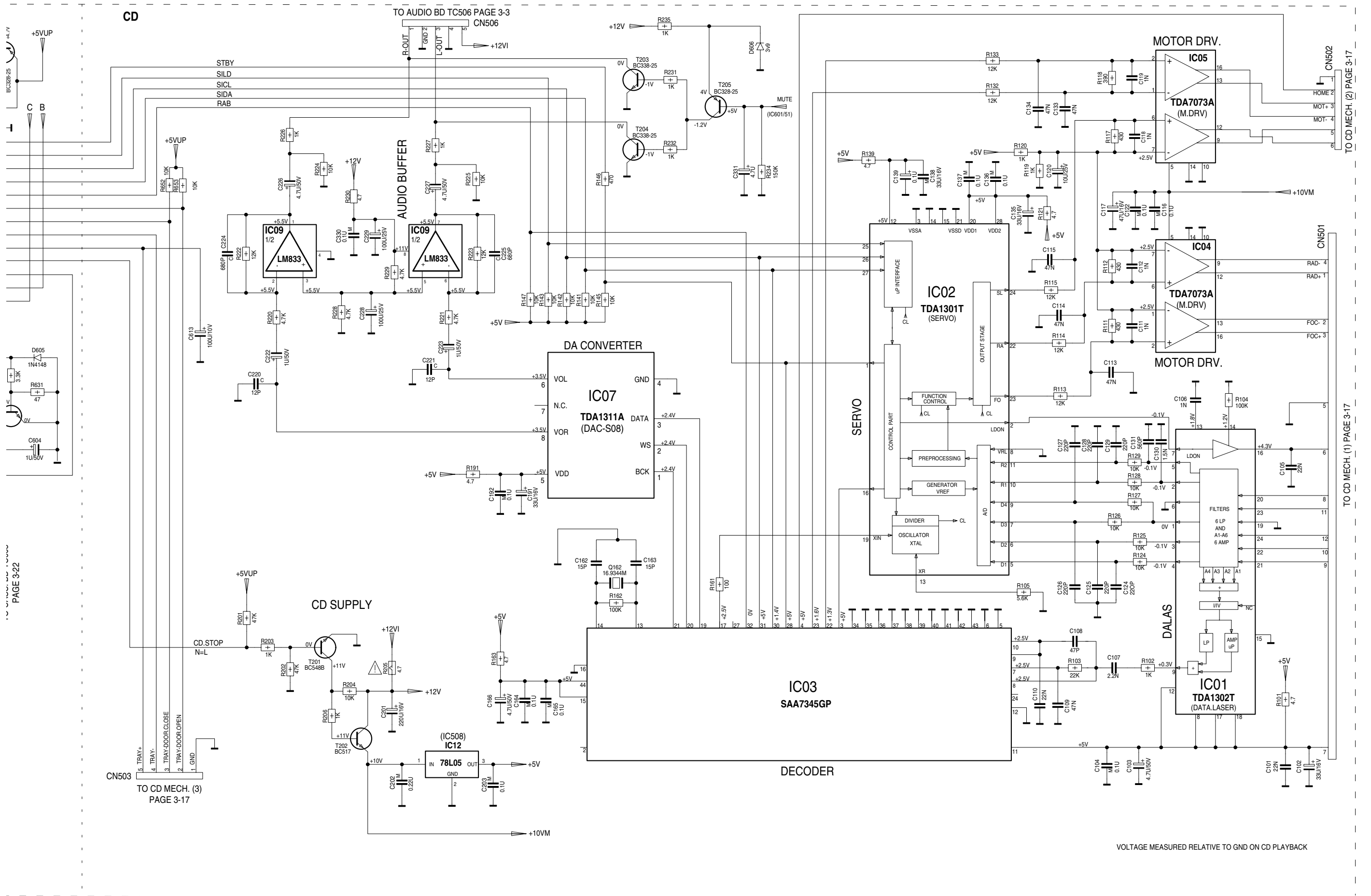


Schaltplan / Circuit Diagram
Control, CD



CONTROL





PAGE 3-22

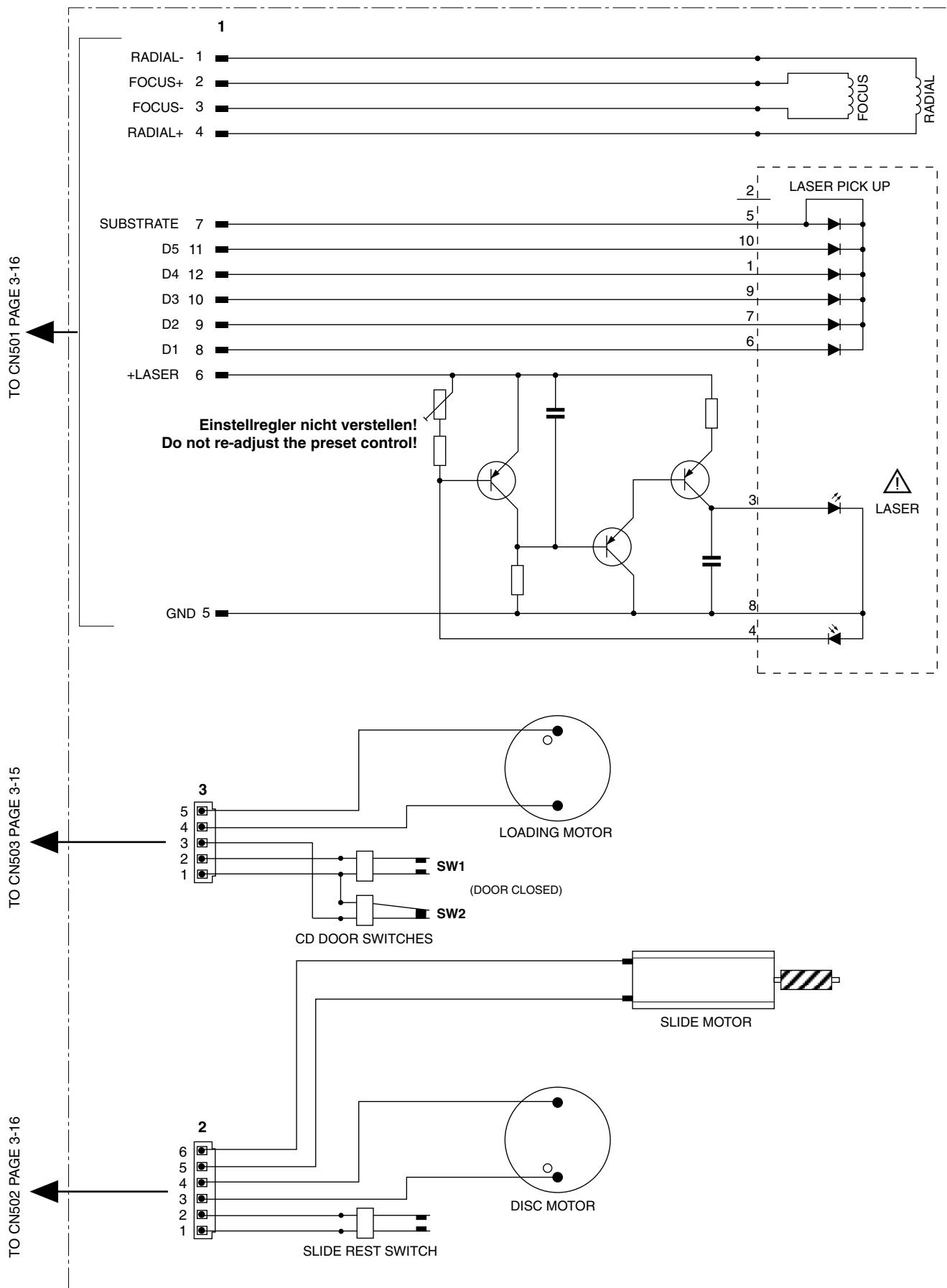
TO CD MECH. (3) PAGE 3-17

TO CD MECH. (2) PAGE 3-17

TO CD MECH. (1) PAGE 3-17

VOLTAGE MEASURED RELATIVE TO GND ON CD PLAYBACK

CD-Laufwerk
CD Drive Mechanism

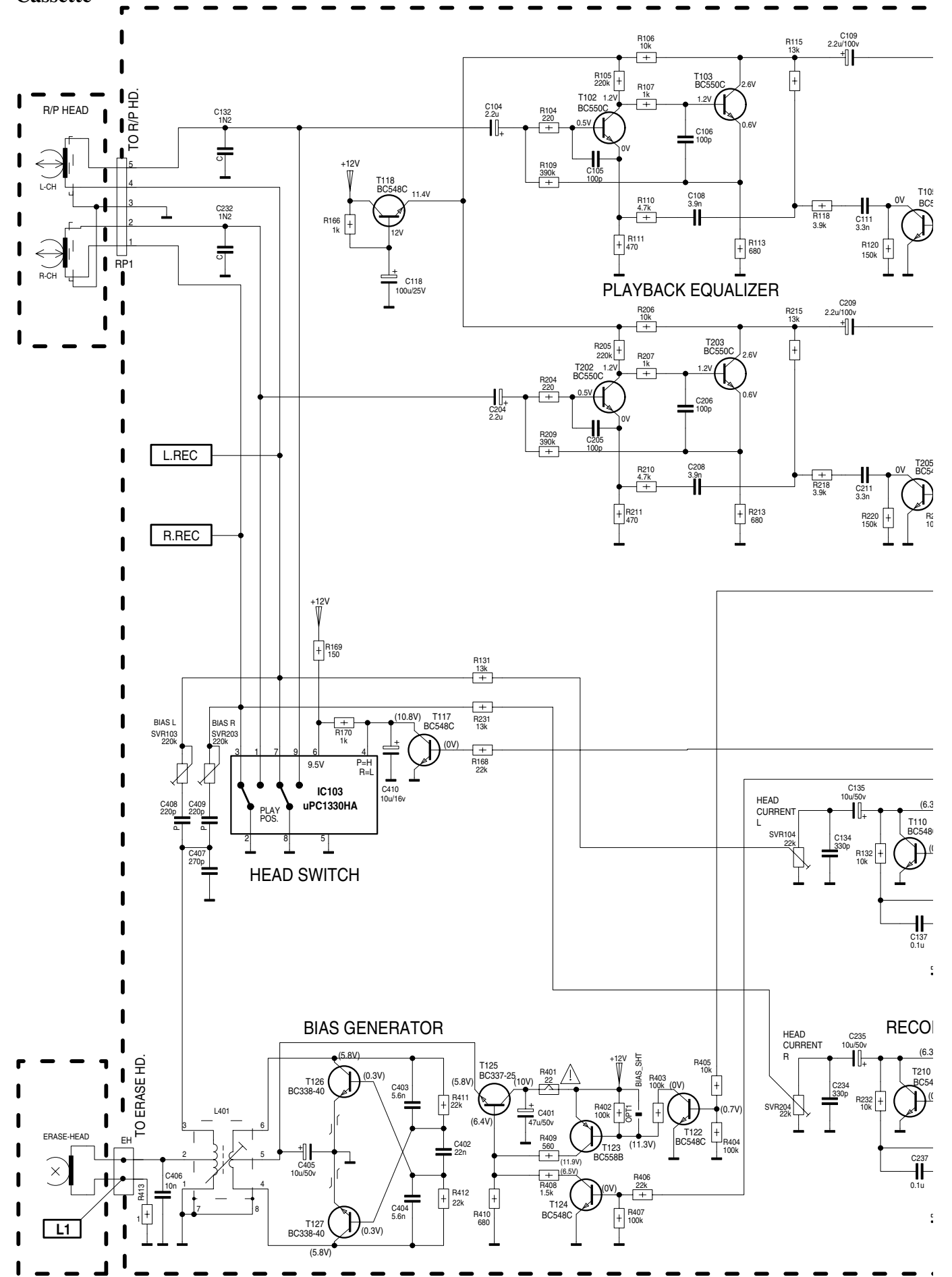


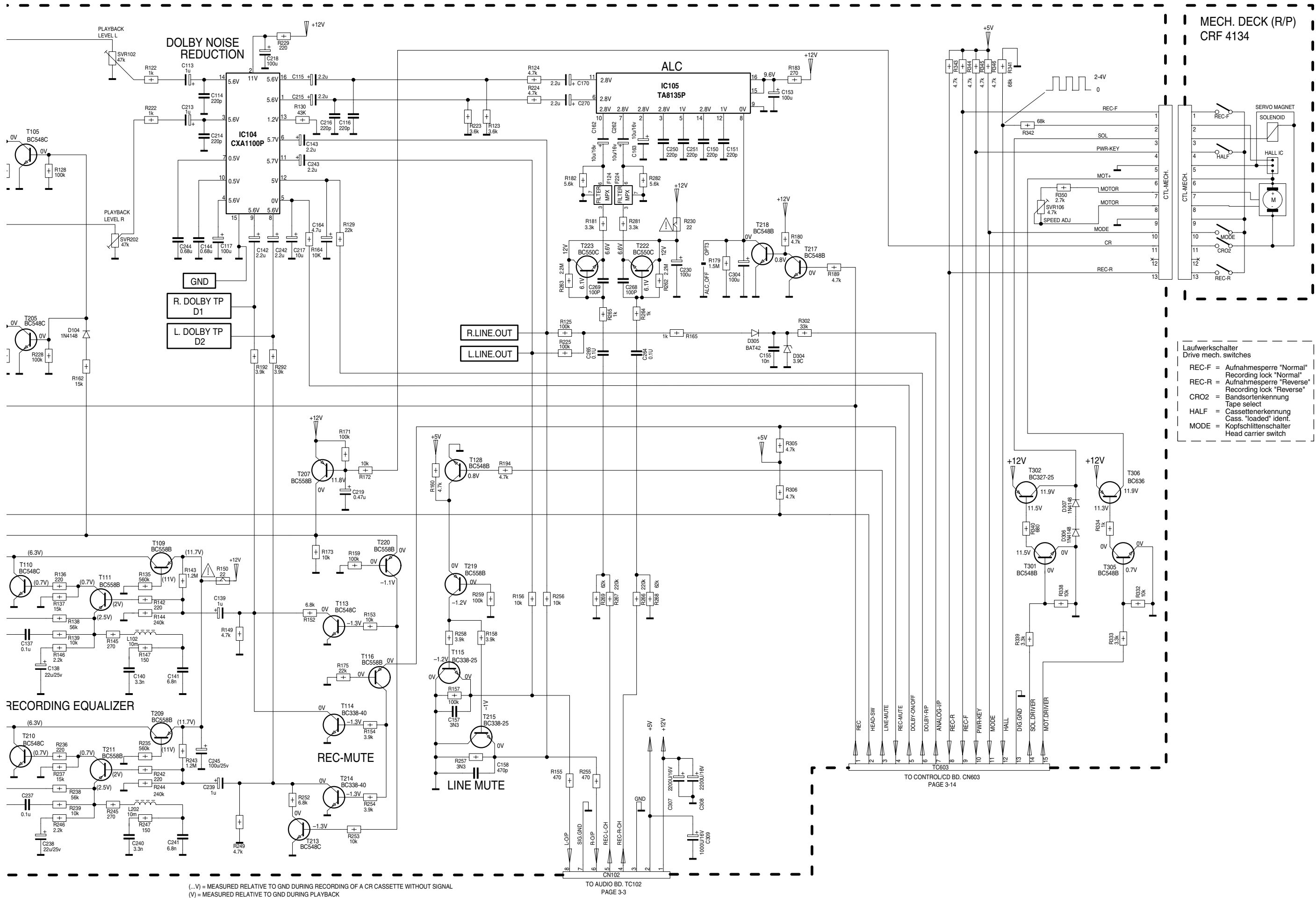
TO CN501 PAGE 3-16

TO CN503 PAGE 3-15

TO CN502 PAGE 3-16

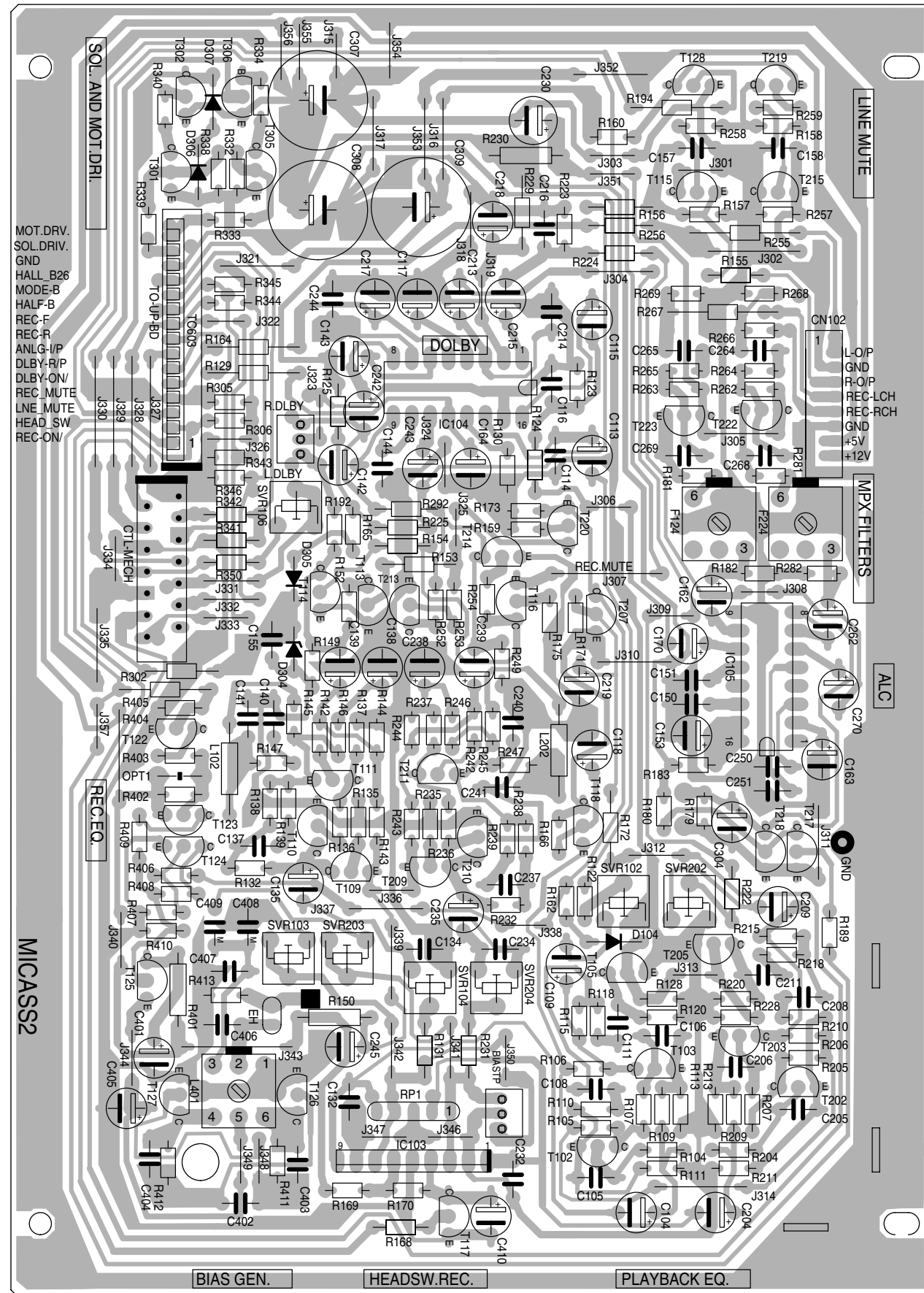
Schaltplan / Circuit Diagram
Cassette



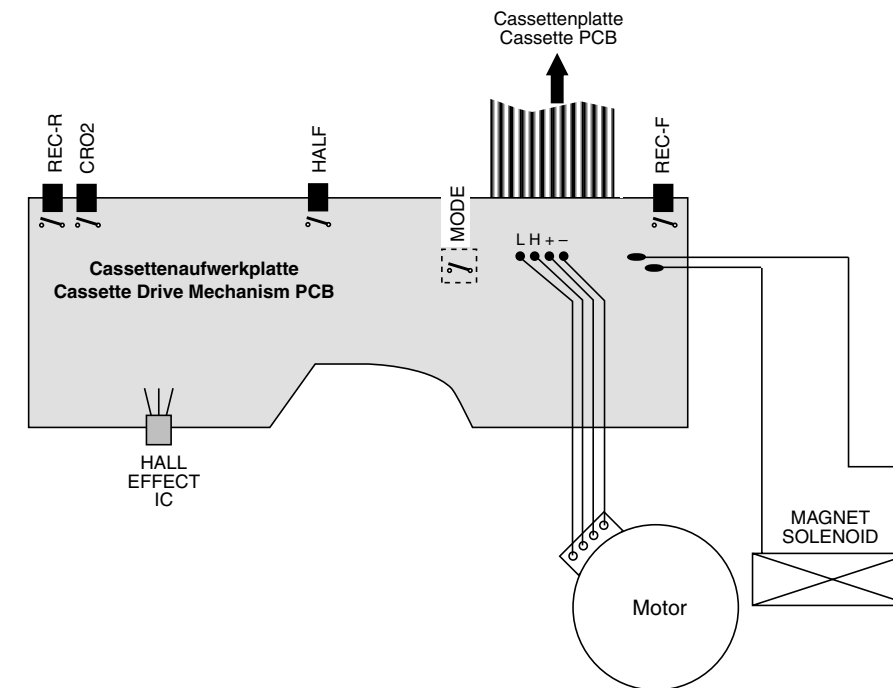


Cassettenplatte / Cassette PCB

Bestückungsseite
Component side



Laufwerk-Verdrahtung Drive Mechanism Wiring CRF 4134

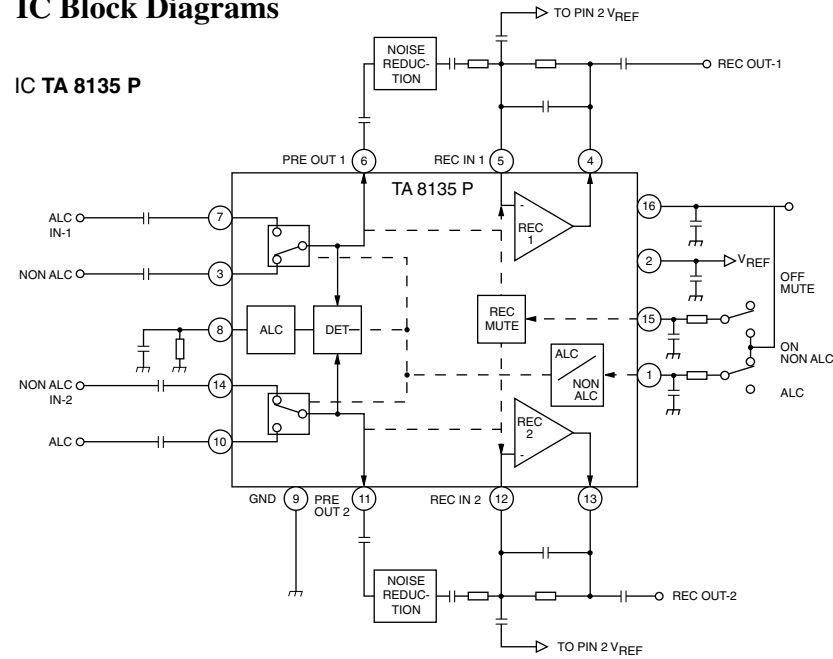


LAUFWERKSCHALTER DRIVE MECH. SWITCHES

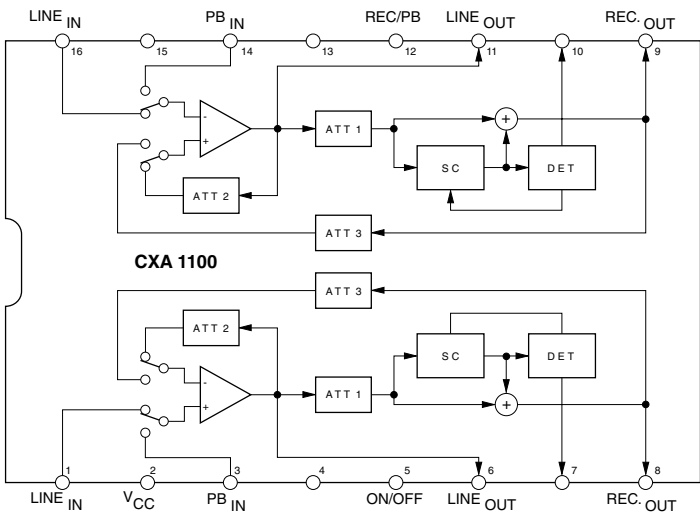
- REC-F = Aufnahmesperre Normallauf
Rec. lock FWD
- REC-R = Aufnahmesperre Reverselauf
Rec. lock REV
- HALF = Cassettenerkennung
Cass. "loaded" ident.
- MODE = Kopfschlittenschalter
Head carrier switch
- CRO2 = Bandsortenkennung
Tape select

IC Blockdiagramme IC Block Diagrams

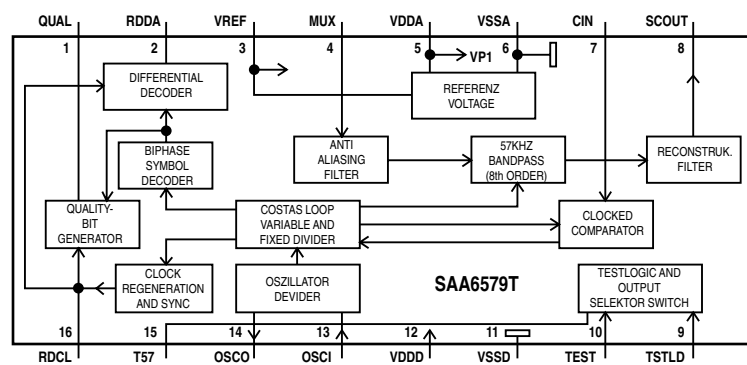
IC TA 8135 P



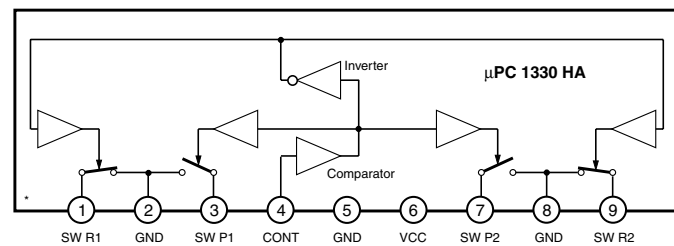
IC CXA 1100 P



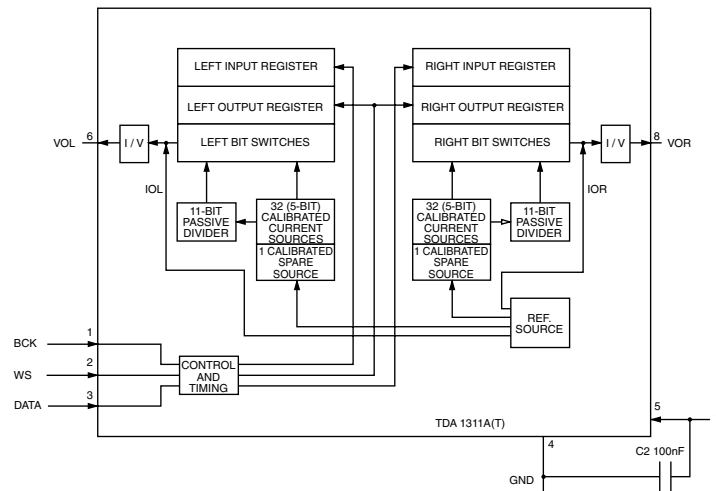
IC SAA 6579 T



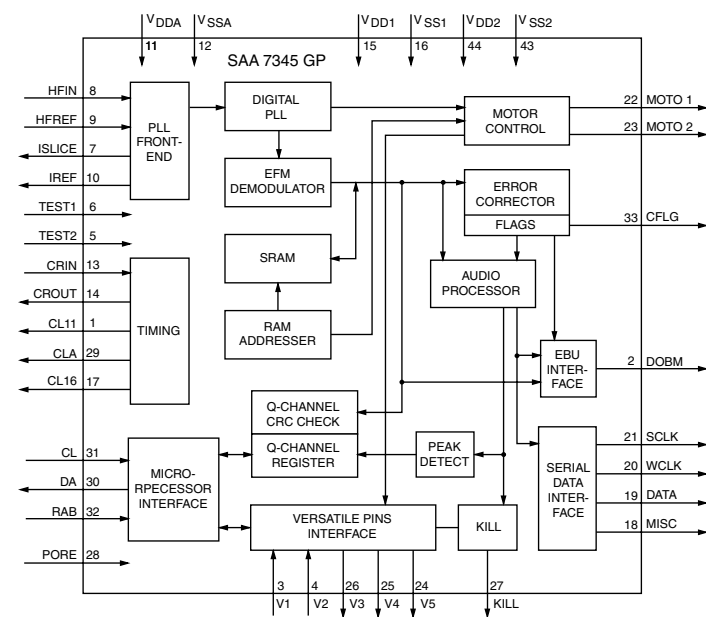
IC μPC 1330 HA



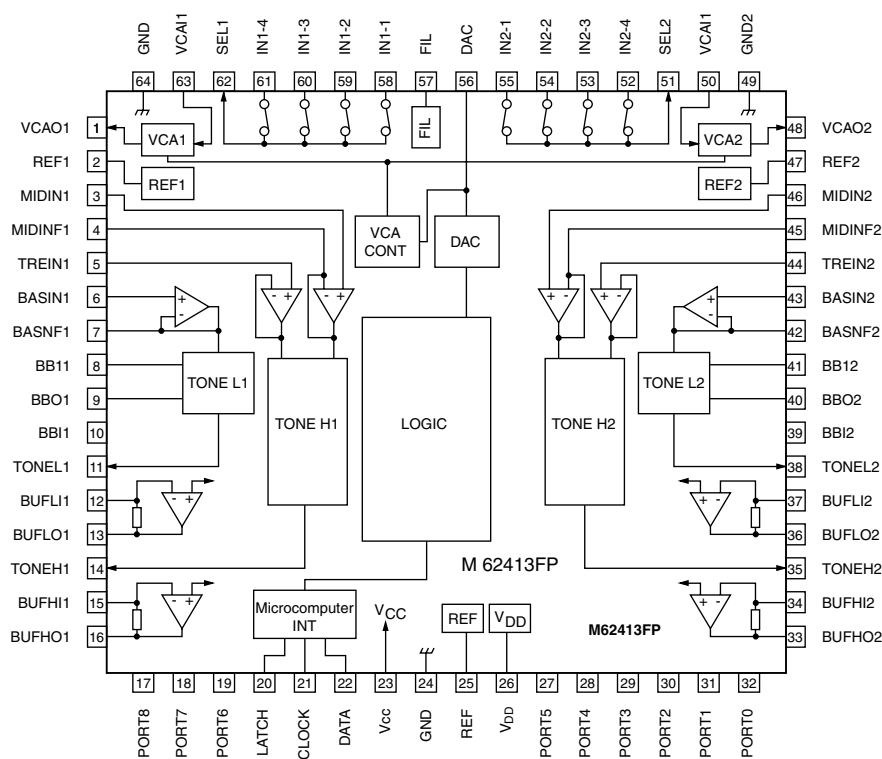
IC TDA 1311



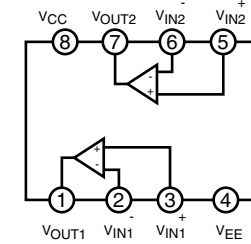
IC SAA 7345 GP



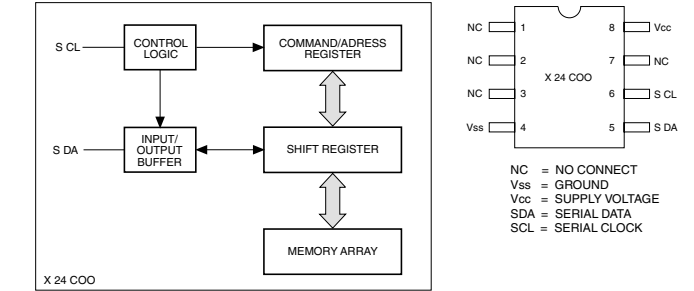
IC M 62413 FP



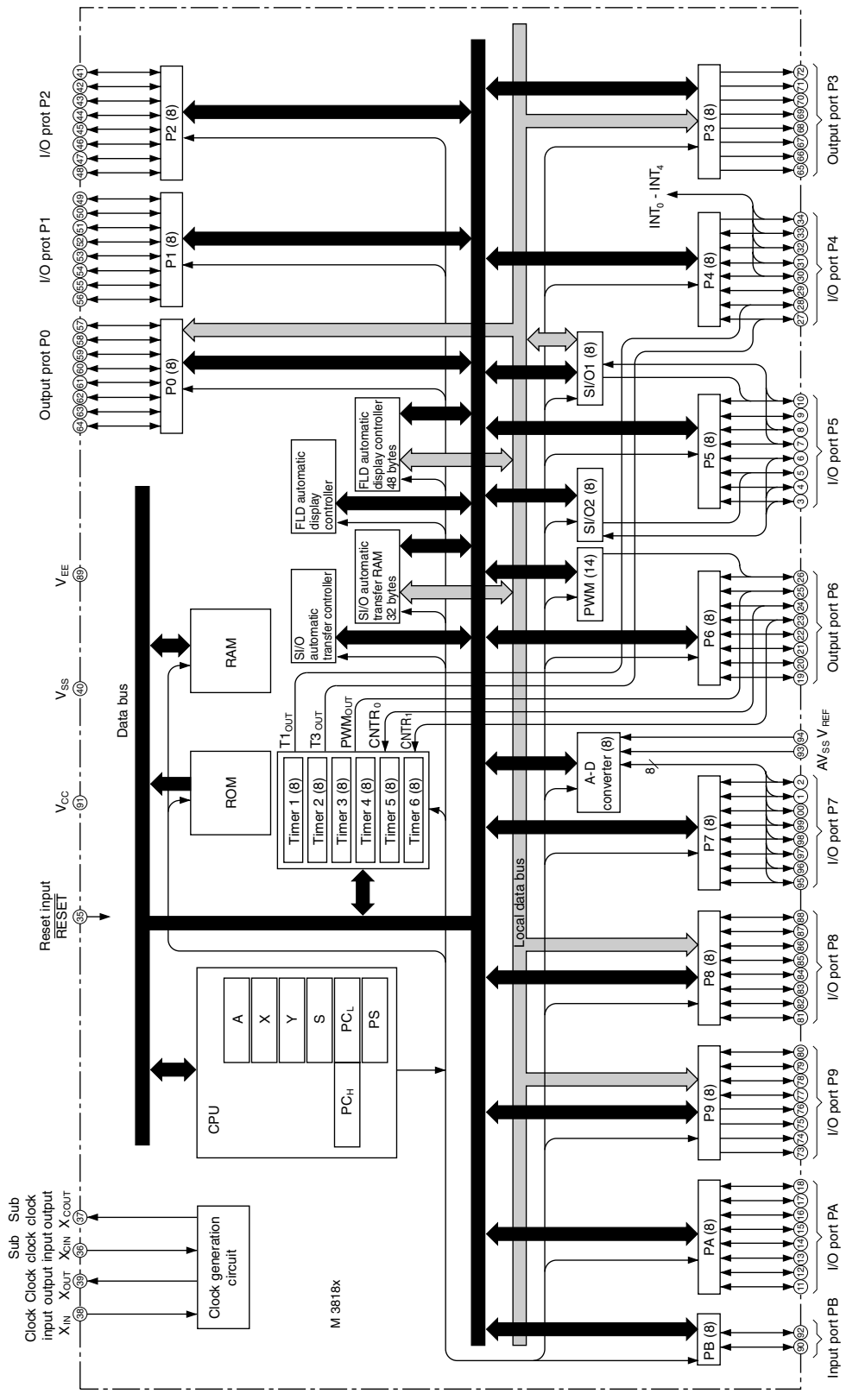
IC LM 833, NJM 4556



IC X 24 COOP

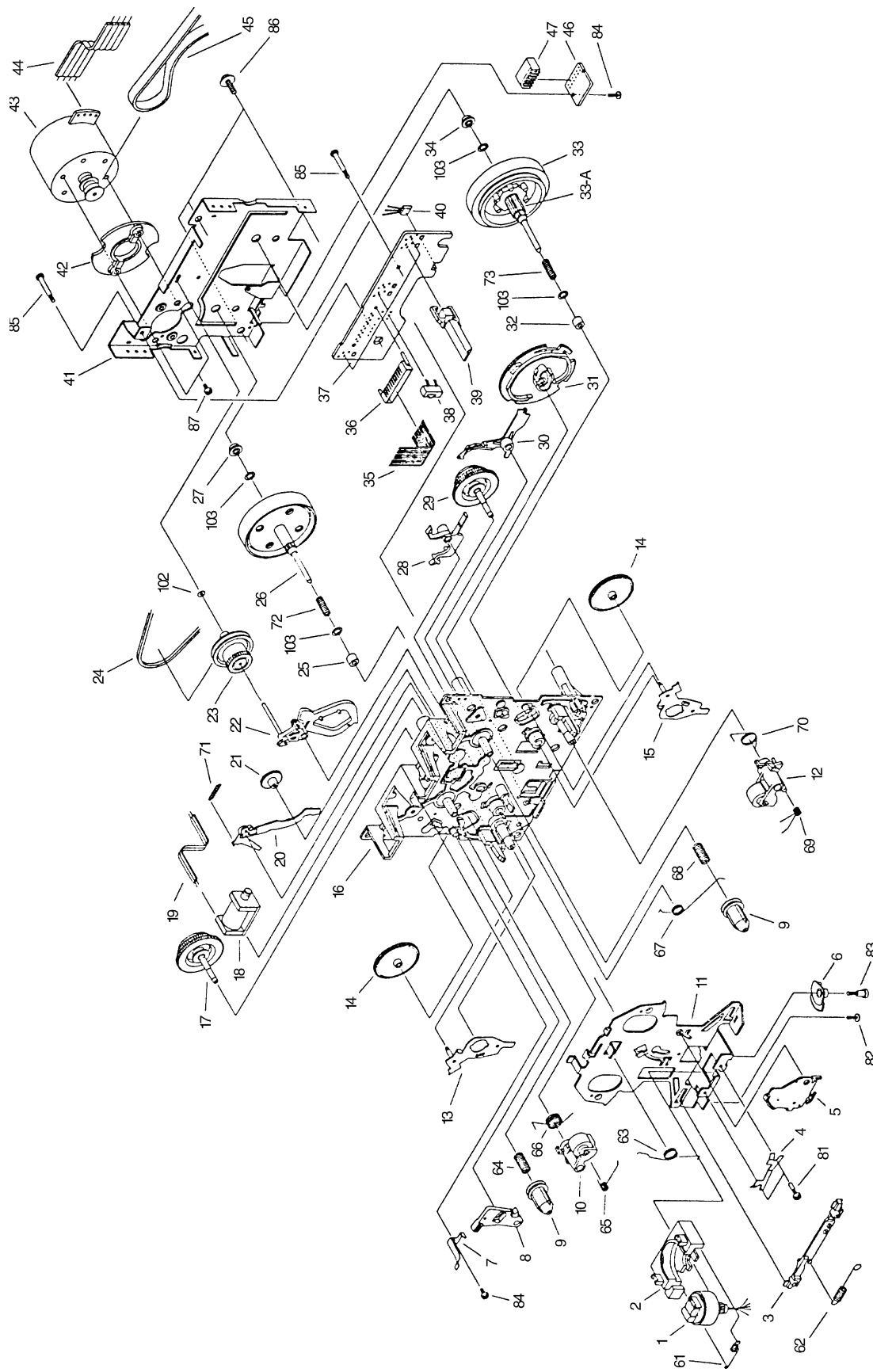


IC M 3818x



Explosionszeichnungen und Ersatzteillisten Exploded Views and Spare Parts Lists

Cassettenlaufwerk
Cassette Drive Mechanism
CRF 4134



GRUNDIG

Ersatzteilliste
List of spare parts

AUDIO CASSETTE

D Btx * 32700 #

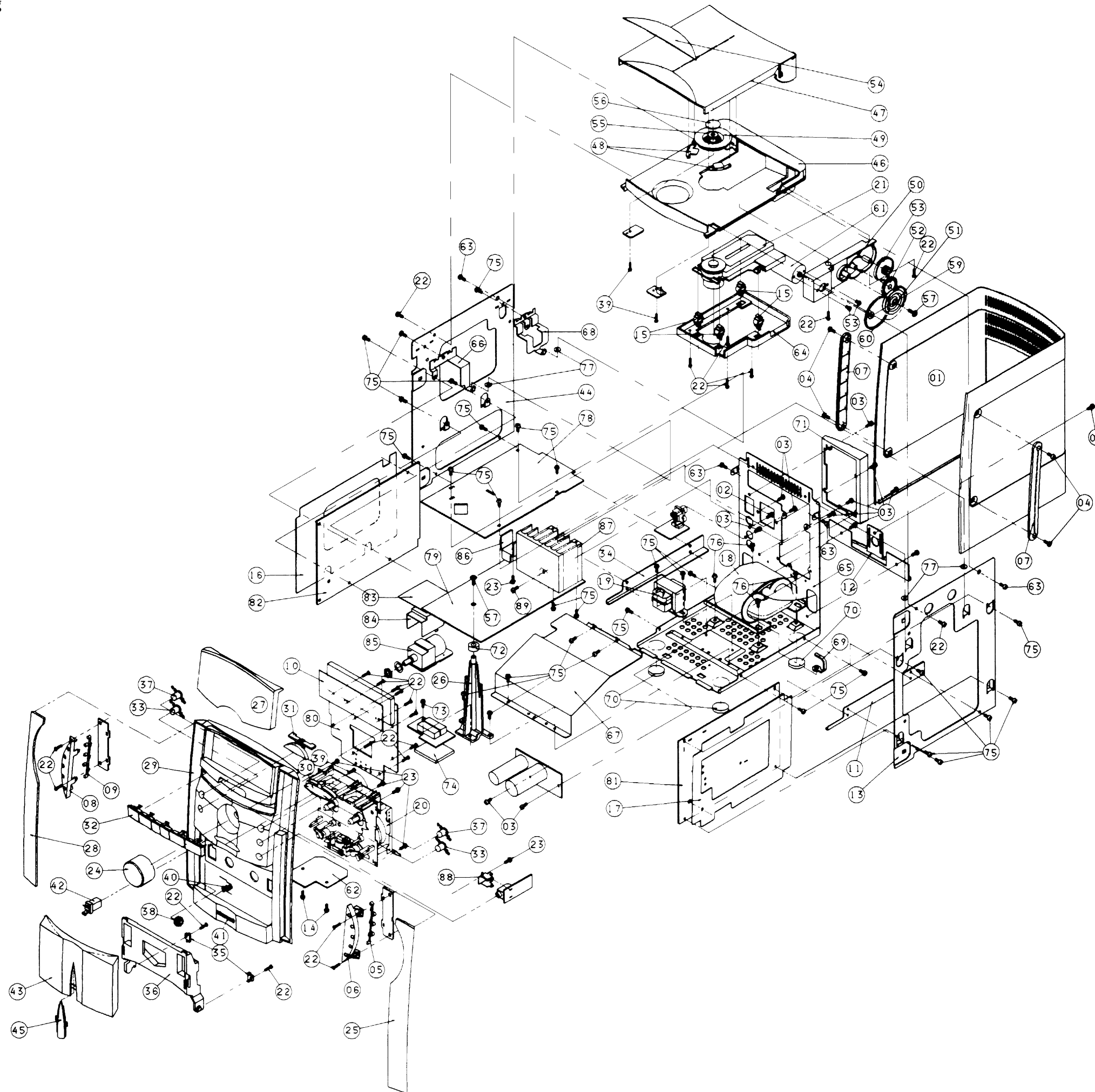
LAUFWERK CRF 4134

SACH-NR. / PART NO.: 72008-614.50

POS. NR. POS. NO.	ABB. NR. FIG. NO.	SACHNUMMER PART NUMBER	ANZ. QUA.	BEZEICHNUNG D	DESCRIPTION GB
0001.000		72008-614.48		WIEDERGABEKOPF KPL.	P/ HEAD
0002.000		72008-614.49		KOPFHALTER	HEAD HOLDER
0003.000		72008-614.51		HEBEL	LEVER
0004.000		72008-418.47		FEDER	SPRING
0006.000		72008-614.52		ZAHNRAD	GEAR WHEEL
0007.000		72008-614.01		FEDER	SPRING
0008.000		72008-614.28		AUSWURFHEBEL	EJECT LEVER
0009.000		72008-614.02	2	KUPPLUNGSKAPPE	CAP
0010.000		72008-614.05		ANDRUCKROLLE KPL. LINKS	PINCH ROLLER
0012.000		72008-614.10		ANDRUCKROLLE KPL. RECHTS	PINCH ROLLER
0014.000		72008-614.03	2	ZAHNRAD	GEAR WHEEL
0017.000		75951-018.98		RUECKLAUFKUPPLUNG KPL.L.	REWIND CLUTCH
0018.000		72008-614.06		BREMSLUEFTMAGNET	BRAKE LIFTING SOLENOID
0021.000		72008-614.07		ZAHNRAD	GEAR WHEEL
0022.000		72008-614.31		UMSCHALTHEBEL	SWITCH-OVER LEVER
0023.000		72008-614.08		PULLY	PULLEY
0024.000		75951-018.42		RIEMEN	BELT
0025.000		72008-614.47		CAPST.LAGER	CAPSTAN BEARING
0026.000		72008-614.15		SCHWUNGRAD KPL.	FLYWHELL
0027.000		72008-418.16		BUCHSE	SOCKET
0028.000		72008-614.32		ARM-HEBEL	LEVER
0029.000		75951-018.44		VORLAUFKUPPLUNG KPL.R.	FORWARD CLUTCH
0030.000		72008-614.44		FUEHLHEBEL	SENSING LEVER
0031.000		72008-614.09		ZAHNRAD	GEAR WHEEL
0032.000		72008-614.33		LAGER	BEARING
0033.000		72008-614.11		SCHWUNGRAD	FLYWHELL
0033.100		72008-614.12		ZAHNRAD	GEAR WHEEL
0034.000		72008-418.15		BUCHSE	SOCKET
0038.000		72008-614.13		SCHALTER, MODE	SWITCH, MODE
0039.000		72008-417.46		KONTAKTFEDERSCHALTER	CONTACT SPRING SWITCH
0040.000		72008-418.38		IC DN 6851 A	IC DN 6851 A
0043.000		72008-614.14		MOTOR KPL.	MOTOR
0044.000		72008-417.21		KABEL	CABLE
0045.000		72008-614.54		ANTRIEBSRIEMEN	DRIVE BELT
0061.000		72008-614.37		FEDER	SPRING
0062.000		72008-614.38		FEDER	SPRING
0063.000		72008-614.18		FEDER	SPRING
0064.000		72008-614.19		FEDER	SPRING
0065.000		72008-614.39		FEDER	SPRING
0066.000		72008-614.41		FEDER	SPRING
0067.000		72008-614.22		FEDER	SPRING
0068.000		72008-614.21		FEDER	SPRING
0069.000		72008-614.23		FEDER	SPRING
0070.000		72008-614.24		FEDER	SPRING
0071.000		72008-614.42		FEDER	SPRING
0072.000		72008-417.78		DRUCKFEDER	PRESSURE SPRING
0073.000		72008-614.27		FEDER	SPRING
0081.000		72008-417.70		SCHRAUBE	SCREW
0083.000		72008-418.43		SCHRAUBE	SCREW
0084.000		72008-417.54		SCHRAUBE	SCREW
0087.000		72008-614.46		SCHRAUBE	SCREW
0102.000		72008-614.53		OELFANGSCHEIBE	OIL STOP WASHER
0103.000		72008-614.36		SCHEIBE	WASHER
0200.000		72008-614.50		LAUFWERK KPL.	TAPE DRIVE ASSY

Explosionszeichnung
Exploded View
UMS 1 / UMS 2

1



GRUNDIGErsatzteilliste
Spare Parts List**HIFI** **D Btx * 32700 #****12 / 95****UMS 1**SACH-NR. / PART NO.: 9.79401-8151
BESTELL-NR. / ORDER NO.: G.LF 1251

POS. NR. POS. NO.	ABB. FIG.	SACHNUMMER PART NUMBER	ANZ. QUA.	BEZEICHNUNG D	DESCRIPTION GB
0005.000	1	75954-029.23		KNOPF FUNKT. SEITE RECHTS	KNOB FUNCT. SIDE RIGHT
0006.000	1	75954-029.24		KNOPF RAHMEN SEITE RECHTS	KNOB FRAME SIDE RIGHT
0007.000	1	75954-029.25		HALTER	HOLDER
0008.000	1	75954-029.26		KNOPF RAHMEN SEITE LINKS	KNOB FRAME SIDE LEFT
0009.000	1	75954-029.27		KNOPF FUNKTION SEITE LINKS	KNOB FUNCTION SIDE LEFT
0010.000	1	75954-029.28		FILTERFOLIE	FILTER FOIL
0015.000	1	75954-029.29	4	PUFFER	CUSHION
0018.000	Δ 1	75954-029.30		NETZTRAFO	POWER TRANSFORMER
0019.000	Δ 1	75954-029.31		STANDBY TRAFO	STANDBY TRANSFORMER
0020.000	1	72008-614.50	X	LAUFWERK CRF 4134	TAPE DRIVE CRF 4134
0021.000	Δ 1	75954-029.32		LASEREINHEIT CDM 12.1	LASER UNIT CDM 12.1
0024.000	1	75954-029.33		KNOPF VOLUME	KNOB VOLUME
0025.000	1	75954-029.34		ABDECKUNG BLENDE RECHTS	COVER MASK RIGHT
0027.000	1	75954-029.35		FENSTER DISPLAY	WINDOW DISPLAY
0028.000	1	75954-029.36		ABDECKUNG BLENDE LINKS	COVER MASK LEFT
0029.000	1	75954-029.37		BLENDE FRONT	MASK
0030.000	1	75954-029.38		KNOPF POWER	KNOB POWER
0031.000	1	75954-029.39		KNOPF STOP	KNOB STOP
0032.000	1	75954-029.40		KNOPF FUNKTION	KNOB FUNCTION
0033.000	1	75954-029.41	2	KNOPF BETRIEBSART UNTEN	KNOB MODE LOWER
0035.000	1	75954-029.42		SCHARNIER	HINGE
0036.000	1	75954-029.43		CASSETTENSCHWENKER	CASSETTE SWIVEL
0037.000	1	75954-029.44	2	KNOPF BETRIEBSART OBEN	KNOB MODE UPPER
0038.000	1	75952-042.08		ZAHNRAD, CASSETTENDECKEL	GEAR WHEEL, CASS.LID
0040.000	1	75954-029.45		FEDER	SPRING
0041.000	1	75952-055.04		GRUNDIG LOGO	GRUNDIG EMBLEM
0042.000	1	59852-004.00		DRUCKSCHNAEPPER	PRESSURE SNAPPER
0043.000	1	75954-029.46		CASSETTE TUER	CASSETTE DOOR
0046.000	1	75954-029.48		ABDECKUNG	COVER
0047.000	1	75954-029.47		FENSTER CASS. TUER	WINDOW, CASS. DOOR
0047.100	1	75954-029.49		TUER CD	DOOR CD
0048.000	1	75954-029.50		ZAHNRAD	GEAR WHEEL
0049.000	1	75954-029.51		ZAHNRAD	GEAR WHEEL
0050.000	1	75954-029.52		RAHMEN RAD	FRAME WHEEL
0051.000	1	75954-029.53		RAD	WHEEL
0052.000	1	75954-029.54		ZWISCHENRAD	IDLER WHEEL
0053.000	1	75954-029.55		ANTRIEBSRAD	DRIVE WHEEL
0054.000	1	75954-029.56		CD-ABDECKUNG	CD COVER
0055.000	1	75954-029.57		MAGNETVERSCHLUSS	MAGNETIC SEAL
0056.000	1	75954-029.58		METALLRING	METAL RING
0059.000	1	52304-245.00		RAD 1	WHEEL 1
0060.000	1	75954-029.59		RIEMEN	BELT
0061.000	1	75954-029.60		MOTOR	MOTOR
0070.000	1	75954-029.61		FILZ FUSS	FELT
0085.000	1	75954-029.12		POTI/LAUTSTAERKE	POTI/VOLUME
0090.000		75954-029.64		FERNBEDIENUNG	REMOTE CONTROL
0092.000		75954-029.65		BOXEN RECHTS/LINKS	BOX RIGHT/LEFT
0093.000		75954-015.81		ZUGENTLASTUNG	STRESS RELIEF
0094.000	Δ	75954-015.73		NETZKABEL	POWER CABLE
0095.000		75954-029.10		BUCHSE LINE (STEREO)	SOCKET LINE-IN (STEREO)
0096.000		75954-010.34		CINCHBUCHSE	CINCH SOCKET
0097.000		75954-010.19		ANTENNENBUCHSE	ANTENNA SOCKET
0099.000		75954-010.46		ANTENNE	ANTENNA
		72010-746.20		BEDIENUNGSANLEITUNG 10SPR	INSTRUCTION MANUAL
		72010-748.20		SERVICE MANUAL	SERVICE MANUAL
				X = SIEHE GESONDERTE E-LISTE	X = SEE SEPARATE PARTS LIST

POS. NR. POS. NO.	SACHNUMMER PART NUMBER	BEZEICHNUNG DESCRIPTION
CD-PLATTE		
CR 601	75954-029.01	QUARZ KERAMIK CST6,00 MHZ
D 605 D 606	75952-030.43 75952-030.46	SI-DIODE 1 N 4148 Z DIODE 3,9 V 500MW
IC 1 IC 2 IC 3 IC 4 IC 5 IC 7 IC 9 IC 508 IC 601 IC 602	75954-012.19 8305-341-301 75953-701.03 75953-701.75 75953-701.75 75953-701.04 75952-030.24 75954-012.21 75954-029.02 75954-010.39	IC TDA 1302 T IC TDA 1301 T/N1 IC SAA 7345 GP / M5 IC TDA 7073 A / N2 IC TDA 7073 A / N2 IC TDA 1311 AT / N2 IC LM 833 N IC GL 7805 GRLTR TO-220 IC M 3818M8-175PF IC X 24 C 04 P EPROM
L 601	75954-010.44	SPULE 22UH +-10%
Q 162 Q 602	75951-004.26 75954-029.00	QUARZ 16,934 MHZ QUARZ 32,768 KHZ / 15PF
R 205 \triangle	75952-030.91	SI.-WIDERST.4,7 1/4W ERD
T 201 T 202 T 203 T 204 T 205 T 605 T 606 T 607 T 608 T 609	75952-030.39 8302-200-518 75952-030.41 75952-030.41 8303-272-328 75952-030.39 75952-030.41 75952-030.41 8303-272-328 8303-272-328 8303-272-328	TRANS.BC 548 B TRANS.BC 517 TRANS.BC 338-25 TRANS.BC 338-25 TRANS.BC 328-25 TRANS.BC 548 B TRANS.BC 338-25 TRANS.BC 338-25 TRANS.BC 328-25 TRANS.BC 328-25 TRANS.BC 328-25
AUDIO PLATTE		
C 232 C 403 C 410 C 416 C 417	75952-030.68 75954-029.03 75954-029.03 75954-029.03 75954-029.04	ELKO 1000UF 16V ELKO 10000 UF 20% 25V ELKO 10000 UF 20% 25V ELKO 10000 UF 20% 25V ELKO 6800 UF 20% 25V
D 401 D 402 D 403 D 404 D 405 D 406 D 407 D 411 D 412 D 413 D 414 D 415 D 416 D 601 D 602 D 603 D 604 D 606 D 607 D 608	75952-030.44 75952-030.44 75952-030.44 75952-030.44 8309-707-036 75954-010.81 75954-029.09 75952-030.44 75952-030.44 75952-030.44 75952-030.44 75952-030.44 75952-030.44 75952-030.43 75952-030.43 75952-030.43 75952-030.43 75952-030.43 75954-029.11 75954-029.11	SI-DIODE IN 4002 SI-DIODE IN 4002 SI-DIODE IN 4002 SI-DIODE IN 4002 Z DIODE ZPD 36 ITT Z DIODE 5,6V 500MA DIODE BR 104 SI-DIODE IN 4002 SI-DIODE IN 4002 SI-DIODE IN 4002 SI-DIODE IN 4002 SI-DIODE IN 4002 SI-DIODE IN 4002 SI-DIODE 1 N 4148 SI-DIODE 1 N 4148 SI-DIODE 1 N 4148 SI-DIODE 1 N 4148 SI-DIODE 1 N 4148 SI-DIODE 1 N 4148 DIODE LED GREEN RLL3N4GD- DIODE LED GREEN RLL3N4GD-

POS. NR. POS. NO.	SACHNUMMER PART NUMBER	BEZEICHNUNG DESCRIPTION
D 609 D 610	75954-029.11 75954-029.11	DIODE LED GREEN RLL3N4GD- DIODE LED GREEN RLL3N4GD-
DP	75954-029.13	DISPLAY FV 694G
F 401 \triangle F 402 \triangle	8315-623-010 8315-618-225	FS. T5AL 5X20 41571 LOET-SI.-GR 1,25 A/T
IC 101 IC 102 IC 103 IC 104 IC 105 IC 401 IC 402 IC 404	75954-029.05 75954-029.07 75954-029.06 75954-015.66 75954-029.20 75952-030.26 75954-015.02 75954-029.08	IC SOUND PROC. M62413 IC XR-1093A IC TDA 7370 IC NJM 4556D OP-AMP IC 4052B DUAL IC MC 7805 CT IC NJM 7812 A IC GL 7809 V. REG
R 230 \triangle R 231 \triangle	75952-030.91 75952-030.91	SI.-WIDERST.4,7 1/4W ERD SI.-WIDERST.4,7 1/4W ERD
RC 601	75954-010.41	IR EMPFAENGER
S 601-S610 S 611-S620 S 621	75952-030.07 75954-015.67 75952-030.07	TAKTSCHALTER TASTSCHALTER TAKTSCHALTER
T 102 T 202 T 401 T 402 T 403 T 601 T 602 T 603 T 604 T 605	75952-030.41 75952-030.41 75952-030.76 75952-030.39 75952-030.76 75952-030.41 8303-272-328 8303-272-328 75952-030.41 75952-030.39	TRANS.BC 338-25 TRANS.BC 338-25 TRANS.PNP BC 640 TRANS.BC 548 B TRANS.PNP BC 640 TRANS.BC 338-25 TRANS.BC 328-25 TRANS.BC 328-25 TRANS.BC 338-25 TRANS.BC 548 B
VR 601	75954-029.12	POTI 100KAX2 K162FMG02Y LAUTSTAERKE
CASS.-PLATTE		
C 307 C 308 C 309	75954-015.19 75954-015.19 75952-023.64	ELKO 2200UF 16V ELKO 2200UF 16V ELKO 2200UF 10V
D 104 D 304 D 305 D 306 D 307	75952-030.43 75952-030.46 75954-015.38 75952-030.43 75952-030.43	SI-DIODE 1 N 4148 Z DIODE 3,9 V 500MW SI-DIODE BAT42 SI-DIODE 1 N 4148 SI-DIODE 1 N 4148
F 124 F 224	75954-010.67 75954-010.67	FILTER FILTER
IC 103 IC 104 IC 105	75954-015.30 75954-015.29 75954-015.31	IC UPC 1330HA SIP-9 IC CXA 1100 P IC TA 8135P DIP 16
L 102	75954-015.22	SPULE 10MH +-10%

POS. NR. POS. NO.	SACHNUMMER PART NUMBER	BEZEICHNUNG DESCRIPTION	POS. NR. POS. NO.	SACHNUMMER PART NUMBER	BEZEICHNUNG DESCRIPTION
L 202	75954-015.22	SPULE 10MH +-10%	C 3	75954-010.14	TRIMMER 4,5/20 PF
L 401	75954-010.66	OSZ.SPULE	D 9	75954-010.18	DIODE SVC 321
R 150 \triangle	75952-030.89	SI.-WIDERST.22 LCA	D 14	75952-030.43	SI-DIODE 1 N 4148
R 230 \triangle	75952-030.89	SI.-WIDERST.22 LCA	D 15	75952-030.43	SI-DIODE 1 N 4148
R 401 \triangle	75952-030.89	SI.-WIDERST.22 LCA	D 16	75952-030.43	SI-DIODE 1 N 4148
SVR 102	75954-010.86	ESTR.50KOHM	D 17	75952-030.43	SI-DIODE 1 N 4148
SVR 103	75954-010.12	ESTR.100 KOHM	D 19	75952-030.43	SI-DIODE 1 N 4148
SVR 104	75954-010.87	ESTR.20KOHM	D 23	75954-010.18	DIODE SVC 321
SVR 106	75954-010.84	ESTR.4,7KOHM	D 25	75952-030.43	SI-DIODE 1 N 4148
SVR 202	75954-010.86	ESTR.50KOHM	D 27	75952-030.43	SI-DIODE 1 N 4148
SVR 203	75954-010.12	ESTR.100 KOHM	D 28	75952-030.43	SI-DIODE 1 N 4148
SVR 204	75954-010.87	ESTR.20KOHM	D 43	75952-030.43	SI-DIODE 1 N 4148
T 102	75954-015.37	TRANSISTOR BC 550C	F 1	75954-029.22	SPULE MW ANT 19202-702.12
T 103	75954-015.37	TRANSISTOR BC 550C	F 2	75954-029.21	FILTER 114 KOHM 253ACC-
T 105	8302-200-254	BC 548B/C SIE/VAL/TFK/ITT	F 3	75954-029.15	FILTER 10.7MS3 A10
T 109	75952-030.38	TRANS.BC 558 B	F 4	75954-029.15	FILTER 10.7MS3 A10
T 110	8302-200-254	BC 548B/C SIE/VAL/TFK/ITT	F 6	75954-029.14	FILTER AM IFT+2CER 450KHZ
T 111	75952-030.38	TRANS.BC 558 B	F 7	75954-015.44	SPULE FM DEM 7X7
T 113	8302-200-254	BC 548B/C SIE/VAL/TFK/ITT	F 9	75954-029.18	FILTER MPX 253AGGS-0018
T 114	75954-015.33	TRANS. BC 338-40 (TAPE)	IC 1	8305-262-218	IC LC 7218 SANYO
T 115	75952-030.41	TRANS.BC 338-25	IC 2	8305-260-340	IC LA 3401 SANYO
T 116	75952-030.38	TRANS.BC 558 B	IC 3	8305-260-166	IC LA 1266 SANYO
T 117	8302-200-254	BC 548B/C SIE/VAL/TFK/ITT	IC 5	75954-015.02	IC NJM 7812 A
T 118	8302-200-254	BC 548B/C SIE/VAL/TFK/ITT	L 16	75954-010.21	DR.AX 0,33UH 10%
T 122	8302-200-254	BC 548B/C SIE/VAL/TFK/ITT	L 17	75954-015.43	SPULE LW OSC
T 123	75952-030.38	TRANS.BC 558 B	L 18	75954-029.17	SPULE OSC IFT MW P7PSDNS-
T 124	8302-200-254	BC 548B/C SIE/VAL/TFK/ITT	L 19	75954-029.18	FILTER MPX 253AGGS-0018
T 125	75954-015.34	TRANSISTOR BC 327-25	Q 1	75954-012.02	QUARZ 7,2 MHZ
T 126	75954-015.33	TRANS. BC 338-40 (TAPE)	Q 2	75954-010.16	CER.RESONATOR
T 127	75954-015.33	TRANS. BC 338-40 (TAPE)	R 69	75954-010.12	ESTR. 100 KOHM
T 128	75952-030.39	TRANS.BC 548 B	R 123	75954-010.12	ESTR. 100 KOHM
T 202	75954-015.37	TRANSISTOR BC 550C	T 6	75952-030.38	TRANS.BC 558 B
T 203	75954-015.37	TRANSISTOR BC 550C	T 7	8302-638-030	TRANS.2 SK 30 A-TM-Y1
T 205	8302-200-254	BC 548B/C SIE/VAL/TFK/ITT	T 8	75952-030.38	TRANS.BC 558 B
T 207	75952-030.38	TRANS.BC 558 B	T 12	8302-200-254	BC 548B/C SIE/VAL/TFK/ITT
T 209	75952-030.38	TRANS.BC 558 B	T 13	75952-030.38	TRANS.BC 558 B
T 210	8302-200-254	BC 548B/C SIE/VAL/TFK/ITT	T 16	75952-030.75	TRANS.BF 240
T 211	75952-030.38	TRANS.BC 558 B	T 18	75952-030.39	TRANS.BC 548 B
T 213	8302-200-254	BC 548B/C SIE/VAL/TFK/ITT	T 19	75952-030.38	TRANS.BC 558 B
T 214	75954-015.33	TRANS. BC 338-40 (TAPE)	T 21	75952-030.39	TRANS.BC 548 B
T 215	75952-030.41	TRANS.BC 338-25	T 22	75952-030.39	TRANS.BC 548 B
T 217	75952-030.39	TRANS.BC 548 B			
T 218	75952-030.39	TRANS.BC 548 B			
T 219	75952-030.38	TRANS.BC 558 B			
T 220	75952-030.38	TRANS.BC 558 B			
T 222	75954-015.37	TRANSISTOR BC 550C			
T 223	75954-015.37	TRANSISTOR BC 550C			
T 301	75952-030.39	TRANS.BC 548 B			
T 302	75954-015.34	TRANSISTOR BC 327-25			
T 305	75952-030.39	TRANS.BC 548 B			
T 306	75954-015.35	TRANSISTOR BC 636			
		TUNER			
	75954-029.66	FRONTEND-MODUL 417 GO			

Es gelten die Vorschriften und Sicherheitshinweise gemäß dem Service Manual "Sicherheit", Sach-Nummer 72010-800.00, sowie zusätzlich die eventuell abweichenden, landesspezifischen Vorschriften!



The regulations and safety instructions shall be valid as provided by the "Safety" Service Manual, part number 72010-800.00, as well as the respective national deviations.

GRUNDIGErsatzteilliste
Spare Parts List

D Btx * 32700 #

12 / 95

UMS 2

SACH-NR. / PART NO.: 9.79402-8151
BESTELL-NR. / ORDER NO.: G.LF 1351

POS. NR. POS. NO.	ABB. FIG.	SACHNUMMER PART NUMBER	ANZ. QUA.	BEZEICHNUNG D	DESCRIPTION GB
0005.000	1	75954-029.23		KNOPF FUNKT. SEITE RECHTS	KNOB FUNCT. SIDE RIGHT
0006.000	1	75954-029.24		KNOPF RAHMEN SEITE RECHTS	KNOB FRAME SIDE RIGHT
0007.000	1	75954-029.25		HALTER	HOLDER
0008.000	1	75954-029.26		KNOPF RAHMEN SEITE LINKS	KNOB FRAME SIDE LEFT
0009.000	1	75954-029.27		KNOPF FUNKTION SEITE LINKS	KNOB FUNCT. SIDE LEFT
0010.000	1	75954-029.28		FILTER FOLIE	FILTER FOIL
0015.000	1	75954-029.29	4	PUFFER	CUSHION
0018.000	△ 1	75954-029.30		NETZTRAFO	POWER TRANSFORMER
0019.000	△ 1	75954-029.31		STANDBY TRAFO	STANDY TRANSFORMER
0020.000	1	72008-614.50	X	LAUFWERK CRF 4134	TAPE DRIVE CRF 4134
0021.000	△ 1	75954-029.32		LASEREINHEIT CDM 12.1	LASER UNIT CDM 12.1
0024.000	1	75954-029.33		KNOPF VOLUME	KNOB VOLUME
0025.000	1	75954-029.34		ABDECKUNG BLENDE RECHTS	COVER MASK RIGHT
0027.000	1	75954-029.62		FENSTER DISPLAY	WINDOW DISPLAY
0028.000	1	75954-029.36		ABDECKUNG BLENDE LINKS	COVER MASK LEFT
0029.000	1	75954-029.63		BLENDE FRONT	MASK
0030.000	1	75954-029.38		KNOPF POWER	KNOB POWER
0031.000	1	75954-029.39		KNOPF STOP	KNOB STOP
0032.000	1	75954-029.40		KNOPF FUNKTION	KNOB FUNCTIO
0033.000	1	75954-029.41	2	KNOPF BETRIEBSART UNTEN	KNOB MODE LOWER
0035.000	1	75954-029.42		SCHARNIER	HINGE
0036.000	1	75954-029.43		CASSETTENSCHWENKER	CASSETTE SWIVEL
0037.000	1	75954-029.44	2	KNOPF BETRIEBSART OBEN	KNOB MODE UPPER
0038.000	1	75952-042.08		ZAHNRAD, CASSETTENDECKEL	GEAR WHEEL, CASS.LID
0040.000	1	75954-029.45		FEDER	SPRING
0041.000	1	75952-055.04		GRUNDIG LOGO	GRUNDIG EMBLEM
0042.000	1	59852-004.00		DRUCKSCHNAPPER	PRESSURE SNAPPER
0043.000	1	75954-029.46		CASSETTE TUER	CASSETTE DOOR
0045.000	1	75954-029.47		FENSTER CASS. TUER	WINDOW, CASS. DOOR
0046.000	1	75954-029.48		ABDECKUNG	COVER
0047.000	1	75954-029.49		TUER CD	DOOR CD
0048.000	1	75954-029.50		ZAHNRAD	GEAR WHEEL
0049.000	1	75954-029.51		ZAHNRAD	GEAR WHEEL
0050.000	1	75954-029.52		RAD RAHMEN	FRAME WHEEL
0051.000	1	75954-029.53		RAD	WHEEL
0052.000	1	75954-029.54		ZWISCHENRAD	IDLER WHEEL
0053.000	1	75954-029.55		ANTRIEBSRAD	DRIVE WHEEL
0054.000	1	75954-029.56		CD-ABDECKUNG	CD COVER
0055.000	1	75954-029.57		MAGNETVERSCHLUSS	MACNETIC SEAL
0056.000	1	75954-029.58		METALLRING	METAL RING
0059.000	1	52304-245.00		RAD 1	WHEEL 1
0060.000	1	75954-029.59		RIEMEN	BELT
0061.000	1	75954-029.60		MOTOR	MOTOR
0085.000	1	75954-029.12		POTI / LAUTSTAERKE	POTI / VOLUME
0090.000		75954-029.64		FERNBEDIENUNG	REMOTE CONTROL
0092.000		75954-029.65		BOXEN RECHTS/LINKS	BOXEN RIGHT /LEFT
0093.000		75954-015.81		ZUGENTLASTUNG	STRESS RELIEF
0094.000	△	75954-015.73		NETZKABEL	POWER CABLE
0095.000		75954-029.10		BUCHSE LINSE (STEREO)	SOCKET LINE-IN (STEREO)
0096.000		75954-010.34		CINCHBUCHSE	CINCH SOCKET
0097.000		75954-010.19		ANTENNENBUCHSE	ANTENNA SOCKET
0099.000		75954-010.46		ANTENNE	ANTENNA
		72010-746.20		BEDIENUNGSANLEITUNG	INSTRUCTION MANUAL
		72010-748.20		SERVICE MANUAL	SERVICE MANUAL
				X = SIEHE GESONDERTE E-LISTE	X = SEE SEPARATE PARTS LIST

POS. NR. POS. NO.	SACHNUMMER PART NUMBER	BEZEICHNUNG DESCRIPTION
CD PLATTE		
CR 601	75954-029.01	QUARZ KERAMIK CST6,00 MHZ
D 605	75952-030.43	SI-DIODE 1 N 4148
D 606	75952-030.46	Z DIODE 3,9 V 500MW
IC 1	75954-012.19	IC TDA 1302 T
IC 2	8305-341-301	IC TDA 1301 T/N1
IC 3	75953-701.03	IC SAA 7345 GP / M5
IC 4	75953-701.75	IC TDA 7073 A / N2
IC 5	75953-701.75	IC TDA 7073 A / N2
IC 7	75953-701.04	IC TDA 1311 AT / N2
IC 9	75952-030.24	IC LM 833 N
IC 508	75954-012.21	IC GL 7805 GRLTR TO-220
IC 601	75954-029.02	IC M 3818M8-175PF
IC 602	75954-010.39	IC X 24 C 04 P EPROM
L 601	75954-010.44	SPULE 22UH +-10%
Q 162	75951-004.26	QUARZ 16,934 MHZ
Q 602	75954-029.00	QUARZ 32,768 KHZ / 15PF
R 205 \triangle	75952-030.91	SI.-WIDERST.4,7 1/4W ERD
T 201	75952-030.39	TRANS.BC 548 B
T 202	8302-200-518	TRANS.BC 517
T 203	75952-030.41	TRANS.BC 338-25
T 204	75952-030.41	TRANS.BC 338-25
T 205	8303-272-328	TRANS.BC 328-25
T 605	75952-030.39	TRANS.BC 548 B
T 606	75952-030.41	TRANS.BC 338-25
T 607	75952-030.41	TRANS.BC 338-25
T 608	8303-272-328	TRANS.BC 328-25
T 609	8303-272-328	TRANS.BC 328-25
AUDIO PLATTE		
C 232	75952-030.68	ELKO 1000UF 16V
C 403	75954-029.03	ELKO 10000 UF 20% 25V
C 410	75954-029.03	ELKO 10000 UF 20% 25V
C 416	75954-029.03	ELKO 10000 UF 20% 25V
C 417	75954-029.04	ELKO 6800 UF 20% 25V
D 401	75952-030.44	SI-DIODE IN 4002
D 402	75952-030.44	SI-DIODE IN 4002
D 403	75952-030.44	SI-DIODE IN 4002
D 404	75952-030.44	SI-DIODE IN 4002
D 405	8309-707-036	Z DIODE ZPD 36 ITT
D 406	75954-010.81	Z DIODE 5,6V 500MA
D 407	75954-029.09	DIODE BR 104
D 411	75952-030.44	SI-DIODE IN 4002
D 412	75952-030.44	SI-DIODE IN 4002
D 413	75952-030.44	SI-DIODE IN 4002
D 414	75952-030.44	SI-DIODE IN 4002
D 415	75952-030.44	SI-DIODE IN 4002
D 416	75952-030.44	SI-DIODE IN 4002
D 601	75952-030.43	SI-DIODE 1 N 4148
D 602	75952-030.43	SI-DIODE 1 N 4148
D 603	75952-030.43	SI-DIODE 1 N 4148
D 604	75952-030.43	SI-DIODE 1 N 4148
D 606	75952-030.48	Z DIODE 5,1 C D035 0,5W
D 607	75954-029.11	DIODE LED GREEN RLL3N4GD-
D 608	75954-029.11	DIODE LED GREEN RLL3N4GD-

POS. NR. POS. NO.	SACHNUMMER PART NUMBER	BEZEICHNUNG DESCRIPTION
D 609	75954-029.11	DIODE LED GREEN RLL3N4GD-
D 610	75954-029.11	DIODE LED GREEN RLL3N4GD-
DP	75954-029.13	DISPLAY FV 694G
F 401 \triangle	8315-623-010	FS. T5AL 5X20 41571
F 402 \triangle	8315-618-225	LOET-SI.-GR 1,25 A/T
IC 101	75954-029.05	IC SOUND PROC. M62413
IC 102	75954-029.07	IC XR-1093A
IC 103	75954-029.06	IC TDA 7370
IC 104	75954-015.66	IC NJM 4556D OP-AMP
IC 105	75954-029.20	IC 4052B DUAL
IC 401	75952-030.26	IC MC 7805 CT
IC 402	75954-015.02	IC NJM 7812 A
IC 404	75954-029.08	IC GL 7809 V. REG
R 230 \triangle	75952-030.91	SI.-WIDERST.4,7 1/4W ERD
R 231 \triangle	75952-030.91	SI.-WIDERST.4,7 1/4W ERD
RC 601	75954-010.41	IR EMPFAENGER
S 601-S610	75952-030.07	TAKTSCHALTER
S 611-S620	75954-015.67	TASTSCHALTER
S 621	75952-030.07	TAKTSCHALTER
T 102	75952-030.41	TRANS.BC 338-25
T 202	75952-030.41	TRANS.BC 338-25
T 401	75952-030.76	TRANS.PNP BC 640
T 402	75952-030.39	TRANS.BC 548 B
T 403	75952-030.76	TRANS.PNP BC 640
T 601	75952-030.41	TRANS.BC 338-25
T 602	8303-272-328	TRANS.BC 328-25
T 603	8303-272-328	TRANS.BC 328-25
T 604	75952-030.41	TRANS.BC 338-25
T 605	75952-030.39	TRANS.BC 548 B
VR 601	75954-029.12	POTI 100KAX2 K162FMG02Y LAUTSTAERKE
CASS.-PLATTE		
C 307	75954-015.19	ELKO 2200UF 16V
C 308	75954-015.19	ELKO 2200UF 16V
C 309	75952-023.64	ELKO 2200UF 10V
D 104	75952-030.43	SI-DIODE 1 N 4148
D 304	75952-030.46	Z-DIODE 3,9V 500MW
D 305	75954-015.38	SI-DIODE BAT42
D 306	75952-030.43	SI-DIODE 1 N 4148
D 307	75952-030.43	SI-DIODE 1 N 4148
F 124	75954-010.67	FILTER
F 224	75954-010.67	FILTER
IC 103	75954-015.30	IC UPC 1330HA SIP-9
IC 104	75954-015.29	IC CXA 1100 P
IC 105	75954-015.31	IC TA 8135P DIP 16
L 102	75954-015.22	SPULE 10MH +-10%

POS. NR. POS. NO.	SACHNUMMER PART NUMBER	BEZEICHNUNG DESCRIPTION
L 202 L 401	75954-015.22 75954-010.66	SPULE 10MH +-10% OSZ.SPULE
R 150 R 230 R 401	△ 75952-030.89 △ 75952-030.89 △ 75952-030.89	SI.-WIDERST.22 LCA SI.-WIDERST.22 LCA SI.-WIDERST.22 LCA
SVR 102 SVR 103 SVR 104 SVR 106 SVR 202 SVR 203 SVR 204	75954-010.86 75954-010.12 75954-010.87 75954-010.84 75954-010.86 75954-010.12 75954-010.87	ESTR.50KOHM ESTR.100 KOHM ESTR.20KOHM ESTR.4,7KOHM ESTR.50KOHM ESTR.100 KOHM ESTR.20KOHM
T 102 T 103 T 105 T 109 T 110 T 111 T 113 T 114 T 115 T 116 T 117 T 118 T 122 T 123 T 124 T 125 T 126 T 127 T 128 T 202 T 203 T 205 T 207 T 209 T 210 T 211 T 213 T 214 T 215 T 217 T 218 T 219 T 220 T 222 T 223 T 301 T 302 T 305 T 306	75954-015.37 75954-015.37 8302-200-254 75952-030.38 8302-200-254 75952-030.38 8302-200-254 75954-015.33 75952-030.41 75952-030.38 8302-200-254 8302-200-254 8302-200-254 75952-030.38 8302-200-254 75954-015.34 75954-015.33 75954-015.33 75952-030.39 75954-015.37 75954-015.37 8302-200-254 75952-030.38 75952-030.38 8302-200-254 75954-015.33 75952-030.41 75952-030.39 75952-030.39 75952-030.38 75952-030.38 75954-015.37 75954-015.37 75952-030.39 75952-030.38 75954-015.34 75952-030.39 75954-015.35	TRANSISTOR BC 550C TRANSISTOR BC 550C BC 548B/C SIE/VAL/TFK/ITT TRANS.BC 558 B BC 548B/C SIE/VAL/TFK/ITT TRANS.BC 558 B BC 548B/C SIE/VAL/TFK/ITT TRANS. BC 338-40 (TAPE) TRANS.BC 338-25 TRANS.BC 558 B BC 548B/C SIE/VAL/TFK/ITT BC 548B/C SIE/VAL/TFK/ITT BC 548B/C SIE/VAL/TFK/ITT TRANS.BC 558 B BC 548B/C SIE/VAL/TFK/ITT TRANSISTOR BC 327-25 TRANS. BC 338-40 (TAPE) TRANS. BC 338-40 (TAPE) TRANS.BC 548 B TRANSISTOR BC 550C TRANSISTOR BC 550C BC 548B/C SIE/VAL/TFK/ITT TRANS.BC 558 B TRANS.BC 558 B BC 548B/C SIE/VAL/TFK/ITT TRANS.BC 558 B BC 548B/C SIE/VAL/TFK/ITT TRANS. BC 338-40 (TAPE) TRANS.BC 338-25 TRANS.BC 548 B TRANS.BC 548 B TRANS.BC 558 B TRANS.BC 558 B TRANSISTOR BC 550C TRANSISTOR BC 550C TRANS.BC 548 B TRANSISTOR BC 327-25 TRANS.BC 548 B TRANSISTOR BC 636
		TUNER
	75954-029.66	FRONTEND-MODUL 417 GO

POS. NR. POS. NO.	SACHNUMMER PART NUMBER	BEZEICHNUNG DESCRIPTION
C 2 C 3	75954-010.14 75954-010.14	TRIMMER 4,5/20 PF TRIMMER 4,5/20 PF
D 9 D 14 D 15 D 16 D 17 D 23 D 25 D 27 D 28 D 29 D 43	75954-010.18 75952-030.43 75952-030.43 75952-030.43 75952-030.43 75954-010.18 75952-030.43 75952-030.43 75952-030.43 75952-030.43 75952-030.43	DIODE SVC 321 SI-DIODE 1 N 4148 SI-DIODE 1 N 4148 SI-DIODE 1 N 4148 SI-DIODE 1 N 4148 DIODE SVC 321 SI-DIODE 1 N 4148 SI-DIODE 1 N 4148 SI-DIODE 1 N 4148 SI-DIODE 1 N 4148 SI-DIODE 1 N 4148
F 2 F 3 F 4 F 6 F 7 F 9 F 11	75954-029.21 75954-029.15 75954-029.15 75954-029.14 75954-015.44 75954-029.18 75954-029.18	FILTER 114 KOHM 253ACC- FILTER 10.7MS3 A10 FILTER 10.7MS3 A10 FILTER AM IFT+2CER 450KHZ SPULE FM DEM 7X7 FILTER MPX 253AGGS-0018 FILTER MPX 253AGGS-0018
IC 1 IC 2 IC 3 IC 4 IC 5	8305-262-218 8305-260-340 8305-260-166 75954-015.47 75954-015.02	IC LC 7218 SANYO IC LA 3401 SANYO IC LA 1266 SANYO IC SAA 6579T IC NJM 7812 A
L 1 L 16 L 18 L 19 L 21	75954-029.22 75954-010.21 75954-015.42 75954-029.19 75954-010.44	SPULE MW ANT 19202-702.12 DR.AX 0,33UH 10% SPULE MW OSC SPULE CHOKE 39 MHZ 5% SPULE 22UH +-10%
Q 1 Q 3	75954-012.02 75954-012.03	QUARZ 7,2 MHZ QUARZ 4,33 MHZ
R 69 R 123	75954-010.12 75954-010.12	ESTR.100 KOHM ESTR.100 KOHM
T 6 T 7 T 8 T 12 T 13 T 16 T 18 T 19 T 21 T 22 T 23	75952-030.38 8302-638-030 75952-030.38 8302-200-254 75952-030.38 75952-030.75 75952-030.39 75952-030.38 75952-030.39 75952-030.38 75952-030.39 75952-030.39 75952-030.39	TRANS.BC 558 B TRANS.2 SK 30 A-TM-Y1 TRANS.BC 558 B BC 548B/C SIE/VAL/TFK/ITT TRANS.BC 558 B TRANS.BF 240 TRANS.BC 548 B TRANS.BC 558 B TRANS.BC 548 B TRANS.BC 558 B TRANS.BC 548 B TRANS.BC 548 B TRANS.BC 548 B

Es gelten die Vorschriften und Sicherheitshinweise gemäß dem Service Manual "Sicherheit", Sach-Nummer 72010-800.00, sowie zusätzlich die eventuell abweichenden, landesspezifischen Vorschriften!



The regulations and safety instructions shall be valid as provided by the "Safety" Service Manual, part number 72010-800.00, as well as the respective national deviations.