

## UMS 100

GLK0752



Zusätzlich erforderliche Unterlagen für den Komplettservice  
 Additionally required Service Documents for the Complete Service

**Service  
 Manual**

**Sicherheit  
 Safety**

Materialnr./Part No.  
 720108000000

## Grundig Service

Hotline Deutschland...  
 ...Mo.-Fr. 8.00-18.00 Uhr

Technik:

TV	0180/52318-41
TV	0180/52318-49
SAT	0180/52318-48
VCR/LiveCam	0180/52318-42
HiFi/Audio	0180/52318-43
Car Audio	0180/52318-44
Telekommunikation	0180/52318-45
Fax:	0180/52318-51
Planatron (8.00-22.00 Uhr)	0180/52318-99

Ersatzteil-Verkauf:

Mo.-Fr. 8.00-19.00 Uhr

Telefon:	0180/52318-40
Fax:	0180/52318-50

Materialnummer/Part Number 720107716000

Änderungen vorbehalten/Subject to alteration • Printed in Germany FD

E-BS-SA18 0501 • 8002/8012, 8005/8015, 8006/8016

<http://www.grundig.com>

Es gelten die Vorschriften und Sicherheitshinweise gemäß dem Service Manual "Sicherheit", Materialnummer 720108000000, sowie zusätzlich die eventuell abweichenden, landesspezifischen Vorschriften!



The regulations and safety instructions shall be valid as provided by the "Safety" Service Manual, part number 720108000000, as well as the respective national deviations!

## Inhaltsverzeichnis

	Seite
<b>Allgemeiner Teil</b> .....	<b>1 - 2 ... 1 - 11</b>
Messgeräte/Messmittel .....	1 - 2
Servicehinweise .....	1 - 2
Technische Daten .....	1 - 3
Bedienhinweise .....	1 - 4
Ausbauhinweise .....	1 - 9
 <b>Ableichvorschriften</b> .....	 <b>2 - 1 ... 2 - 3</b>
Tuner .....	2 - 1
Cassette .....	2 - 2
CD .....	2 - 3
 <b>Platinenabbildungen und Schaltpläne</b> .....	 <b>3 - 1 ... 3 - 17</b>
Verdrahtungsplan .....	3 - 1
Schaltpläne:	
Netzteil .....	3 - 2
Hauptplatte - Schaltplanteil NF / Verstärker .....	3 - 4
Hauptplatte - Schaltplanteil Tuner .....	3 - 6
Hauptplatte - Schaltplanteil CD .....	3 - 8
Bedienplatte .....	3 - 12
Cassettenteil .....	3 - 15
Platinenabbildungen:	
Netzteil .....	3 - 2
Hauptplatte (Tuner, NF/Verstärker, CD) .....	3 - 10
Bedienplatte .....	3 - 14
Cassettenteil .....	3 - 15
 <b>Explosionszeichnungen und Ersatzteilliste</b> .....	 <b>4 - 1 ... 4 - 5</b>

## Allgemeiner Teil

### Messgeräte/Messmittel

Frequenzzähler, Mess-Sender, Wobbelsender, Oszilloskop, Digitalvoltmeter, Testcassette 3150Hz/10kHz (z.B. 448), Test-CD

Beachten Sie bitte das GRUNDIG Messtechnik-Programm, das Sie unter folgender Adresse erhalten:

GRUNDIG AG; Geschäftsbereich Instruments; Test- und Mess-Systeme  
Würzburger Str. 150; D 90766 Fürth/Bay; Tel. 0911/703-4540; Fax 0911/703-4130  
eMail: instruments@grundig.com Internet: <http://www.grundig-instruments.de>

### Servicehinweise

**Vor Öffnen des Gehäuses Netzstecker ziehen.**

#### Cassettenteil

Überprüfen Sie vor Beginn der Service-Arbeiten, ob die Magnetköpfe, die Tonwelle und die Gummiandruckrolle frei von Bandabrieb sind. Zum Reinigen dieser Teile verwenden Sie ein mit Spiritus oder Reinigungsbenzin getränktes Wattestäbchen; dadurch verbessert sich der Aufnahme- und Wiedergabepegel, sowie der Bandlauf. Nach dem Ersatz von Magnetköpfen oder sonstiger Bauteile müssen die technischen Daten des Gerätes anhand der im Service Manual vorgegebenen Messwerte überprüft bzw. eingestellt werden.

## Table of Contents

	Page
<b>General Section</b> .....	<b>1 - 2 ... 1 - 11</b>
Measuring Instruments/Equipment .....	1 - 2
Service Hints .....	1 - 2
Technical Data .....	1 - 3
Operating Hints .....	1 - 6
Disassembly Instructions .....	1 - 9
 <b>Adjustment Procedures</b> .....	 <b>2 - 4 ... 2 - 6</b>
Tuner .....	2 - 4
Cassette .....	2 - 5
CD .....	2 - 6
 <b>Layout of PCBs and Circuit Diagrams</b> .....	 <b>3 - 1 ... 3 - 17</b>
Wiring Diagram .....	3 - 1
Circuit Diagrams:	
Mains Unit .....	3 - 2
Main PCB - Circuit Diagram AF / Amplifier .....	3 - 4
Main PCB - Circuit Diagram Tuner Part .....	3 - 6
Main PCB - Circuit Diagram CD Part .....	3 - 8
Operating PCB .....	3 - 12
Cassette Part .....	3 - 15
Layout of the PCBs:	
Mains Unit .....	3 - 2
Main PCB (Tuner, AF / Amplifier, CD) .....	3 - 10
Operating PCB .....	3 - 14
Cassette Part .....	3 - 15
 <b>Exploded Views and Spare Parts List</b> .....	 <b>4 - 1 ... 4 - 5</b>

## General Section

### Measuring Instruments/Equipment

Frequency counter, Signal generator, Sweep generator, Oscilloscope, Digital voltmeter, Test cassette 3150Hz/10kHz (e.g. 448), Test CD

Please note the GRUNDIG Catalog "Test and Measuring Equipment" obtainable from:

### Service Hints

**Disconnect the mains plug before opening the set.**

#### Cassette Section

Before commencing service work, ensure that the magnetic heads, the capstan and the pinch roller are free from particles produced by tape abrasion. The recording and playback levels and the tape run can be improved by cleaning these parts with a cotton-wool tip soaked in spirit or cleaning benzine.

If the heads or other components have been replaced, the technical data of the recorder must be checked or adjusted according to the values specified in the Service Manual.

**Master Reset**

Gerät vom Netz trennen. Taste TUNER gedrückt halten und Netzstecker wieder einstecken. Im Display wird "CLR ALL ?" angezeigt. Durch Drücken der Taste STOP werden folgende Vorgänge ausgelöst:

- alle FM/AM-Presets werden gelöscht
- automatischer Uhrabgleich -> ein
- Lautstärkeeinstellung -> 25
- DSC -> FLAT
- BASS BOOST -> aus
- Mute -> aus
- Uhranzeige blinkt
- Timer -> aus
- CD modes PROGRAM, RANDOM, REPEAT -> aus
- Cassettenteil -> Grundeinstellung Wiedergabe >

**CD-Teil**

Bei Ausbau der CD-Lasereinheit muss vor Abziehen der Steckverbindungen eine Schutzlötstelle auf der Leiterplatte der Lasereinheit angebracht werden, um eine Zerstörung der Laserdiode durch statische Aufladung zu vermeiden.

**Beim Einbau einer neuen Lasereinheit (CD-Laufwerk) muss nach Einstecken der Steckverbinder die werkseitig angebrachte Schutzlötstelle entfernt werden!**

**Master Reset**

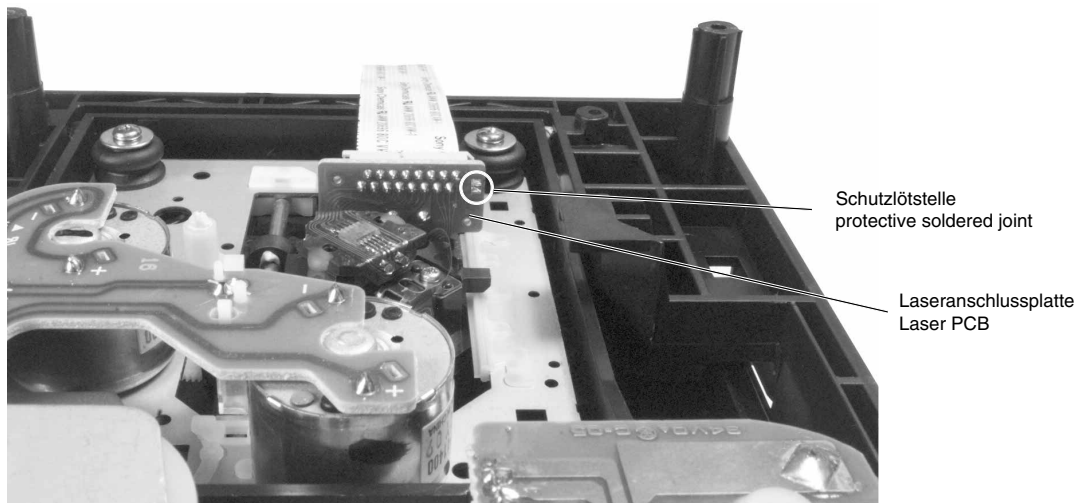
Disconnect the set from the mains. Hold button TUNER depressed while connecting again to the mains. "CLR ALL ?" is shown in the display. Pressing button STOP will start following process:

- all FM/AM presets are erased
- automatic update of clock -> on
- volume setting -> 25
- DSC -> FLAT
- BASS BOOST -> off
- Mute -> off
- clock time in display is blinking
- Timer -> off
- CD modes PROGRAM, RANDOM, REPEAT -> off
- Cassette mode -> Playback >

**CD Section**

When removing the Laser pick-up, the Laser pick-up PCB must be provided with a protective soldered joint before unplugging the connectors to avoid damage to the Laser diode by static charges.

**When inserting the new Laser pick-up (CD drive mechanism) the soldered joint fitted at the factory must be removed after the connectors are plugged in.**

**Technische Daten****Verstärkerteil**

Ausgangsleistung:

Sinusleistung .....	2 x 15W
Musikleistung .....	2 x 30W
Eingangsempfindlichkeit/Impedanz .....	500mV/22kΩ

**Empfangsteil**

Empfangsbereich FM .....	87,5 ... 108,0MHz
Empfangsbereich MW .....	522 ... 1611kHz

**CD Teil**

Frequenzgang .....	20Hz ... 20kHz
Geräuschspannungsabstand: .....	(wtd.) > 90dB

**Cassettenteil**

Tonträger .....	Compact-Cassette nach DIN 45516 (IECI)
Frequenzbereich .....	40Hz ... 14,0kHz
Spurlage .....	Viertelspur international
Geräuschspannungsabstand .....	(wtd.) • 55dB
Gleichlaufschwankungen .....	(WRMS) 0,15%

**Spannungsversorgung:**

Betriebsspannung .....	230V~
Netzfrequenz .....	50/60Hz
max. Leistungsaufnahme .....	100W
Leistungsaufnahme in Stand-by .....	< 2W

**Abmessungen und Gewicht:**

Abmessungen Gerät .....	B x H x T 200 x 295 x 310mm
Gewicht Gerät .....	4,5kg
Abmessungen Lautsprecher .....	B x H x T 200 x 280 x 260mm
Gewicht pro Lautsprecher .....	3,2kg

**Technical Data****Amplifier unit**

Output:

Sinusoidal power .....	2 x 15W
Music signal power .....	2 x 30W
Input sensitivity/impedance .....	500mV/22kΩ

**Receiver unit**

Reception range FM .....	87.5 ... 108.0MHz
Reception range MW .....	522 ... 1611kHz

**CD unit**

Frequency response .....	20Hz ... 20kHz
Noise voltage ratio .....	(wtd.) > 90dB

**Cassette unit**

Sound recording medium .....	Compact tape according to DIN 45516 (IECI)
Frequency range .....	40Hz ... 14.0kHz
Tracking position .....	International quarter-track
Noise voltage ratio .....	(wtd.) • 55dB
Wow and flutter .....	(WRMS) 0,15%

**Power supply**

Operating voltage .....	230V~
Mains frequency .....	50/60Hz
Max. power consumption .....	100W
Power consumption in stand-by mode .....	< 2W

**Dimensions and weight**

Dimensions of device .....	W x H x L 200 x 295 x 310mm
Weight of device .....	4.5kg
Dimensions of speakers .....	W x H x L 200 x 280 x 260mm
Weight per speaker .....	3.2kg

## Bedienhinweise

Dieses Kapitel enthält Auszüge aus der Bedienungsanleitung. Weitergehende Informationen entnehmen Sie bitte der gerätespezifischen Bedienungsanleitung, deren Materialnummer Sie in der entsprechenden Ersatzteilliste finden.


## AUF EINEN BLICK

### Die Bedienelemente der Stereo-Anlage



4

#### Allgemein

- PHONES** Kopfhörerbuchse, zum Anschließen eines Stereo-Kopfhörers mit Klinenstecker (ø 3,5 mm). Die Lautsprecher der Stereo-Anlage werden automatisch abgeschaltet.
-  Schaltet die Stereo-Anlage ein und wieder aus.
- TIMER** Zum Stellen des Einschalt-Timers und des Aufnahme-Timers.
- DSC** Wählt die Klangeinstellungen »PDP«, »ROCK«, »JAZZ«, »VOCAL« und »FLAT«.
- BASS BOOST** Zum „Anheben“ der Bässe.
- DISPLAY** Zum Abrufen verschiedener Informationen in der Anzeige; im ausgeschalteten Zustand: schaltet den Display Demo Mode ein und aus.
- MEMORY** Zum Speichern von verschiedenen Funktionen.
- VOLUME + -** Ändert die Lautstärke.
- II/SET** Zum Einstellen der Uhrzeit und des Timers.

## AUF EINEN BLICK



#### Radio-Betrieb

- TUNER/ BAND** Wählt die Programmquelle »TUNER«; wählt die Wellenbereiche »FM« und »MW«.
- TUNING/ ▲ ▼** Längeres Drücken startet den Suchlauf; kurzes Drücken schaltet die Frequenz schrittweise weiter.
- ◀ ▶ /PTY** Sucht Programmplätze nach der gewählten Programmart.
- MONO/ STEREO** Schaltet bei Stereo-Sendungen von Stereo auf Mono-Empfang.

#### CD-Betrieb

- CD** Wählt die Programmquelle »CD«.
- ▶ ▶** Startet die Wiedergabe der CD.
- / CLEAR** Beendet die Wiedergabe der CD; löscht das Musikprogramm der CD.
- II/SET** Schaltet auf Wiedergabe Pause.
- ▶▶ | SEARCH/SKIP** Kurz drücken wählt den nächsten Titel; längeres Drücken sucht eine bestimmte Passage.
- ◀◀ | SEARCH/SKIP** Kurz drücken wählt den vorherigen Titel; längeres Drücken sucht eine bestimmte Passage.
- REPEAT/ REV MODE** Wiederholt einen Titel oder die gesamte CD.

DEUTSCH

5

## AUF EINEN BLICK



6

**RANDOM/INTRO** Wählt Titel für die Wiedergabe in zufälliger Reihenfolge (Random); spielt nacheinander alle Titel der CD kurz an (Intro).

**CD/▲** Öffnet und schließt das CD-Fach.

### Cassetten-Betrieb

**TAPE/AUX** Wählt die Programmquelle »TAPE«.

◀ ▶ Startet die Wiedergabe.

■/CLEAR Beendet die Laufwerkfunktionen.

**SEARCH/SKIP** Spult die Cassette zum Bandende bzw. Bandanfang  
|◀◀ / ▶▶|

**REPEAT/REV MODE** Wiederholt die Wiedergabe der Cassette.

**CD COPY/RECORD** Startet die Aufnahme der Cassette.

**OPEN/CLOSE** Öffnet und schließt das Cassettenfach.

### AUX-Betrieb

**TAPE/AUX** Zweimal drücken, wählt die Programmquelle »AUX« (externes Gerät).

## AUF EINEN BLICK

### Die Rückseite der Stereo-Anlage



**FM ANTENNA** Antennenbuchse für die Hausantenne oder die beiliegende Wurfantenne.

**AM ANTENNA** Antennenklemmen für die beiliegende Rahmenantenne.

**OPTICAL OUT** Tonsignalausgang zum Überspielen einer CD auf ein digitales Aufnahmegerät.

**L AUX R IN/OUT** Tonsignalein- bzw. ausgang für ein externes Gerät.

**RL + RL-** Lautsprecheranschlüsse für mitgelieferte Lautsprecherboxen.  
R = rechter Kanal, L = linker Kanal.

**AC ~** Buchse für Netzkabel.  
Nur durch Ziehen des Netzsteckers ist die Stereo-Anlage vom Stromnetz getrennt.

### Allgemeine Hinweise für Geräte mit Laser

Auf der Rückseite Ihres Gerätes findet sich ein Schild mit der Aufschrift CLASS 1 LASER PRODUCT. Dies bedeutet, dass der eingebaute Laser wegen seines technischen Aufbaus eigensicher ist. So kann der maximal erlaubte Ausstrahlwert unter keinen Umständen überschritten werden.

#### Vorsicht:

Wenn andere als die hier spezifizierten Bedienungseinrichtungen benutzt oder andere Verfahrensweisen ausgeführt werden, kann es zu gefährlicher Strahlungsexposition kommen. Unsichtbare Laser-Strahlung tritt aus, wenn das CD-Fach geöffnet oder die Sicherheitsverriegelung überbrückt wird. Nicht dem Strahl aussetzen.



CLASS 1  
LASER PRODUCT






DEUTSCH  
7

## AUF EINEN BLICK

### Die Fernbedienung



8

-  Schaltet die Stereo-Anlage ein und wieder aus.
-  Im Tuner-Betrieb: wählen die Programmplätze;  
im CD-Betrieb: wählen einen Titel an;  
längeres Drücken ermöglicht das Suchen einer bestimmten Passage;  
im Cassetten-Betrieb: Schneller Vor- und Rücklauf.
- Im CD-Betrieb: beendet die Wiedergabe der CD;  
im Cassetten-Betrieb: beendet die Wiedergabe/Aufnahme der Cas-  
sette.
-  Im CD-Betrieb: schaltet auf Wiedergabe-Pause.
-  Startet die Aufnahme der Cassette.
-  Im Tuner-Betrieb: sucht Programmplätze nach der gewählten Pro-  
grammart (PTY);  
im CD-Betrieb: startet die Wiedergabe der CD;  
im Cassetten-Betrieb: startet die Wiedergabe der Cassette, wechselt  
die Bandlaufrichtung.
- MUTE** Schaltet das Gerät stumm und wieder laut.
- VOLUME +/-** Ändern die Lautstärke.
- 1...0, +10** Ziffern-Tasten für verschiedene Eingaben.
- SLEEP** Schaltet die Sleep-Funktion ein- und aus.
- DSC** Wählt die Klangeinstellungen.
- DISPLAY** Zum Abrufen verschiedener Informationen in der Anzeige;  
im ausgeschalteten Zustand: schaltet den Display Demo Mode ein  
und aus.
- OPEN/CLOSE** Öffnet und schließt das CD-Fach.
- CD** Wählt die Programmquelle »CD«.
- TAPE** Wählt die Programmquelle »TAPE« oder »RUX«.
- TUNER** Wählt die Programmquelle »TUNER«, wählt die Wellenbereiche  
»FM« und »MW«.

## Operating Hints

This chapter contains excerpts from the operating instructions. For further particulars please refer to the appropriate user instructions the part number of which is indicated in the relevant spare parts list.


## OVERVIEW

### Operating elements of the stereo system



4

#### General

- PHONES** Headphone jack, for connecting a stereo  
headphone set with a jack plug (ø 3,5 mm).  
The loudspeakers of the stereo system are  
automatically switched off.
-  Switches the stereo system on and off.
- TIMER** For setting the switch-on timer and the recor-  
ding timer.
- DSC** Selects the sound settings »POP«, »ROCK«,  
»JAZZ«, »VOCAL« and »FLAT«.
- BASS BOOST** For "boosting" the bass.
- DISPLAY** For calling up various information in the dis-  
play.  
When switched off: switches the display  
demo mode on and off.
- MEMORY** For saving various functions.
- VOLUME + -** Adjusts the volume.
- II / SET** For setting the clock and the timer.

## OVERVIEW



### Radio mode

- TUNER/BAND** Selects the »TUNER« input source. selects the frequency band »FM« and »MW«.
- TUNING/▲▼** Hold down to start the station search; press briefly to change the frequency in small steps.
- ◀▶/PTY** Searches channel positions for the selected Program type.
- MONO/STEREO** Switches stereo broadcasts from stereo to mono.

### CD mode

- CD** Selects the »CD« input source.
- ◀▶** Starts playback of the CD.
- /CLEAR** Ends CD playback; deletes the track memory for the CD.
- ||/SET** Switches to playback Pause.
- ▶▶|** Press briefly to select the next track; hold down to search for a particular passage.
- ||◀◀** Press briefly to select the previous track; hold down to search for a particular passage.
- REPEAT/REV MODE** Repeats a title or the entire CD.

ENGLISH  
5

## OVERVIEW



- RANDOM / INTRO** Selects plays back titles in random order (Random); plays a brief extract of all tracks on the CD (Intro).
- CD/▲** Opens and closes the CD compartment.

### Cassette mode

- TAPE/AUX** Selects the »TAPE« input source.
- ◀▶** Starts playback.
- /CLEAR** Stops the drive functions.
- SEARCH/SKIP ▶▶|** Fast forwards the tape to the end or to the beginning.
- ||◀◀** Repeats the playback of the cassette.
- REPEAT/REV MODE** Repeats the playback of the cassette.
- CD COPY/RECORD** Begins the recording on cassette.
- OPEN/CLOSE** Opens and closes the tape compartment.
- AUX operation**
- TAPE/AUX** Press twice to select the input source »AUX« (external device).

## OVERVIEW

### The back of the stereo system



<b>FM-ANTENNA</b>	Antenna socket for the rooftop antenna or the wire aerial supplied.
<b>AM ANTENNA</b>	Aerial terminals for the wire antenna supplied.
<b>OPTICAL OUT</b>	Digital audio signal output for copying a CD onto a digital recording device.
<b>L AUX R IN/OUT</b>	Audio signal input and output for an external device.
<b>RL + RL-</b>	Connections for the loudspeakers supplied. R = right channel, L = left channel.
<b>AC ~</b>	Socket for power cord. The only way to isolate the stereo unit from the mains is to pull out the mains plug.

### General instructions for laser devices

There is a plate marked CLASS 1 LASER PRODUCT on the rear of your device. This means that the laser is designed in such a way as to ensure that the maximum permissible emission value cannot be exceeded under any circumstances.

#### Caution:

If operating devices or methods other than those specified here are employed, it may lead to dangerous exposure to emissions. Invisible laser radiation is emitted if the CD compartment is opened or the safety locking mechanism is shorted. Do not expose yourself to this radiation.



CLASS 1  
LASER PRODUCT

ENGLISH

7

## OVERVIEW

### The remote control



	Switches the stereo system on and off.
	In Radio mode: selects the presets; in CD mode: for selecting a title; keeping it pressed down enables you to search for a particular passage; in cassette mode: Fast forward and rewind.
	In CD mode: ends playback of the CD; in cassette mode: ends playback/recording of the cassette.
	In CD mode: switches to pause playback.
	Begins the recording on cassette.
	In Radio mode: searches presets for the selected Program type (PTY); in CD mode: starts playback of the CD; in cassette mode: starts playback of the cassette, changes the running direction of the cassette.
<b>MUTE</b>	Switches the system to and from mute mode.
<b>VOLUME +/-</b>	Adjusts the volume.
<b>1...0, +10</b>	Numeric keys for various inputs.
<b>SLEEP</b>	Switches the sleep function on and off.
<b>DSC</b>	Selects the sound settings.
<b>DISPLAY</b>	For calling up various information in the display; when switched off: switches the display demo mode on and off.
<b>OPEN/CLOSE</b>	Opens and closes the CD compartment.
<b>CD</b>	Selects the »CD« input source.
<b>TAPE</b>	Selects the »TAPE« or »AUX« input sources.
<b>TUNER</b>	Selects the »TUNER« input source, selects the »FM« and »MW« frequency bands.

8



## Ausbauhinweise

Bevor Sie Leitungen lösen, muss die Leitungsverlegung beachtet werden. Nach erfolgter Reparatur ist es notwendig, die Leitungsverführung in den werkseitigen Zustand zu versetzen.

### 1. Gehäuseoberteil

- 5 Schrauben **A** (Fig. 1, 2, 3) herausdrehen.
- 8 Schrauben **B** (Fig. 1, 2, 3) herausdrehen.
- Gehäuseoberteil hinten anheben und nach oben abnehmen.
- Beim Zusammenbau Gehäuseoberteil an der Front einhängen und Gerät schließen (Fig. 4).

### 2. Bedienteil

- 3 Schrauben **C** (Fig. 5) herausdrehen.
- Abdeckung **D** (Fig. 5) ausrasten (Pfeile 1) und abziehen (Pfeil 2).
- 9 Schrauben **E** (Fig. 6) herausdrehen.
- 2 Schrauben **F** (Fig. 6) herausdrehen und den Halter abnehmen.
- Bei Bedarf Steckverbindungen lösen.

## Disassembly Instructions

Before disconnecting any leads observe the way they are routed. On completion of the repairs the leads must be laid out as originally fitted at the factory.

### 1. Cabinet Top

- Undo 5 screws **A** (Fig. 1, 2, 3).
- Undo 8 screws **B** (Fig. 1, 2, 3).
- Lift the cabinet top at the rear side and remove upwards.
- When reassembling hook in the cabinet top at the front and close the set (Fig. 4).

### 2. Operating PCB

- Undo 3 screws **C** (Fig. 5).
- Disengage cover **D** (Fig. 5, arrows 1) and pull up (arrow 2).
- Undo 9 screws **E** (Fig. 6).
- Undo 2 screws **F** (Fig. 6) and remove the holder.
- When necessary unplug connectors.

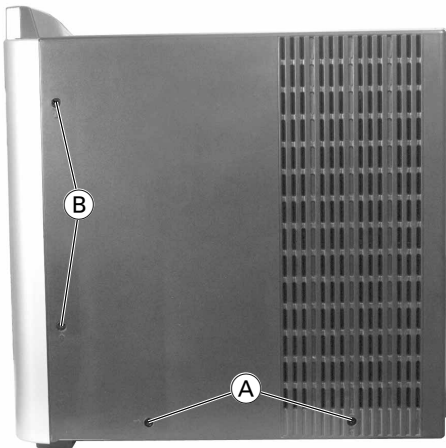


Fig. 1

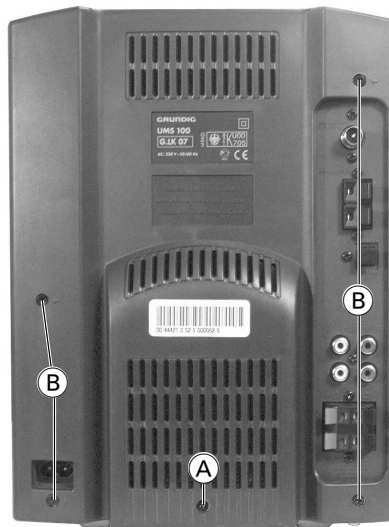


Fig. 2

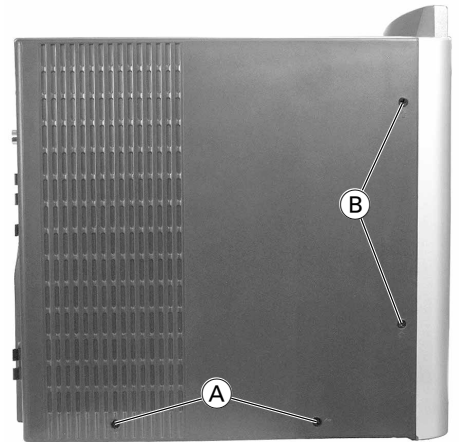


Fig. 3



Fig. 4

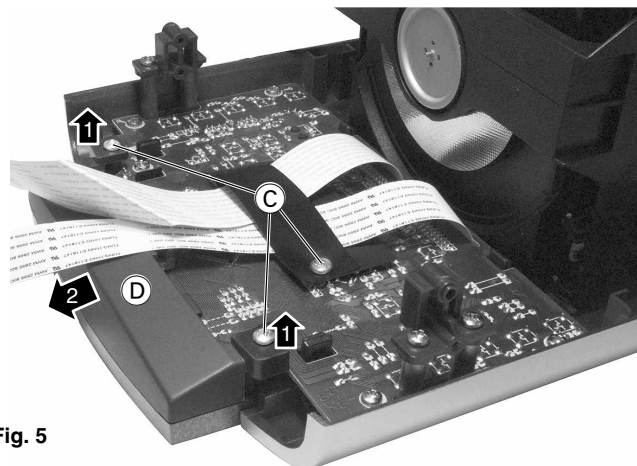


Fig. 5

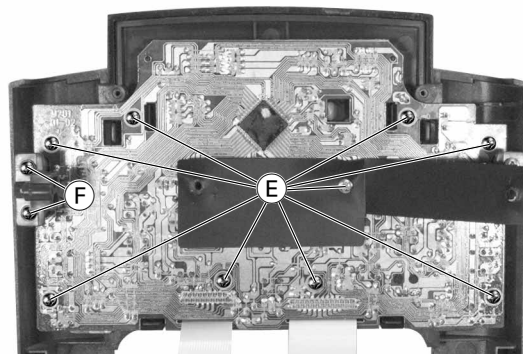


Fig. 6

**3. CD-Laufwerk**

- Gehäuseoberteil abnehmen (Punkt 1).
- 2 Schrauben ⑥ (Fig. 7) herausdrehen.
- 2 Schrauben ⑦ (Fig. 7) herausdrehen.
- Bei Bedarf Steckverbindungen lösen.

**3.1 CD-Schublade von Hand öffnen**

- CD-Laufwerk ausbauen (Punkt 3).
- Steuerrad 110 in Pfeilrichtung (Fig. 8) drehen bis die Schublade ca. 1cm ausgefahren ist. Schublade aufziehen.

**3.2 Pickup-Einheit**

- CD-Laufwerk ausbauen (Punkt 3).
- 4 Schrauben ① (Fig. 8) herausdrehen.

**3. CD Mechanism**

- Remove the cabinet top (para 1).
- Undo 2 screws ⑥ (Fig. 7).
- Undo 2 screws ⑦ (Fig. 7).
- When necessary unplug connectors.

**3.1 Opening of the CD Drawer by Hand**

- Remove CD mechanism (Para 3).
- Turn steering wheel 110 in direction of the arrow (Fig. 8) until the CD drawer is opened for about 1cm. Pull out the CD drawer.

**3.2 Pickup Unit**

- Remove CD mechanism (Para 3).
- Undo 4 screws ① (Fig. 8).

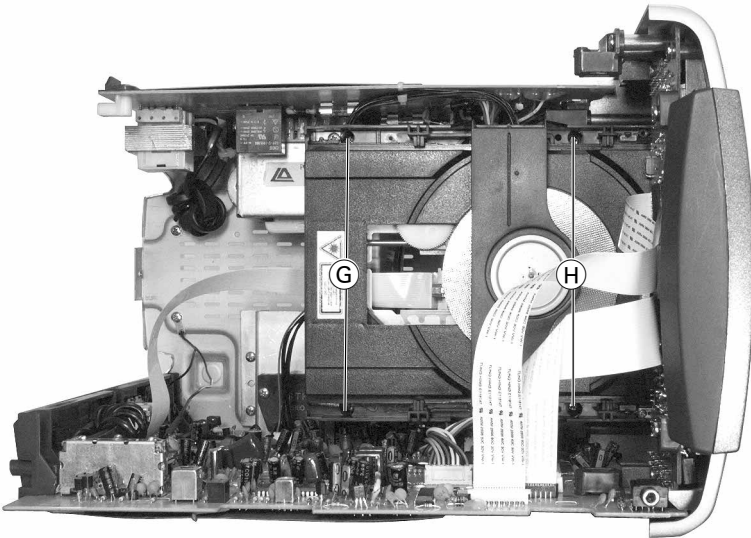


Fig. 7

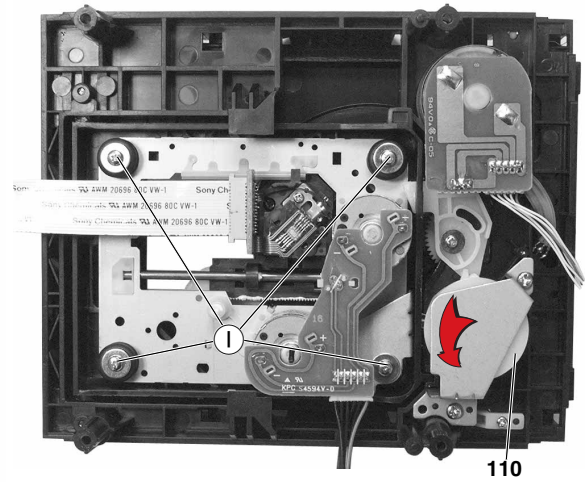


Fig. 8

**4. Frontblende (mit Bedien-, CD- und Cassettenteil)**

- Gehäuseoberteil abnehmen (Punkt 1).
- 2 Schrauben ⑥ (Fig. 7) herausdrehen.
- 2 Schrauben ⑧ (Fig. 9) herausdrehen.
- 2 Schrauben ⑨ (Fig. 10) herausdrehen.
- Rastnase ⑩ (Fig. 10) ausrasten.
- Bei Bedarf Steckverbindungen lösen.

**4. Front (together with Operating, CD and Tape Parts)**

- Remove the cabinet top (para 1).
- Undo 2 screws ⑥ (Fig. 7).
- Undo 2 screws ⑧ (Fig. 9).
- Undo 2 screws ⑨ (Fig. 10).
- Disengage hook ⑩ (Fig. 10).
- When necessary unplug connectors.

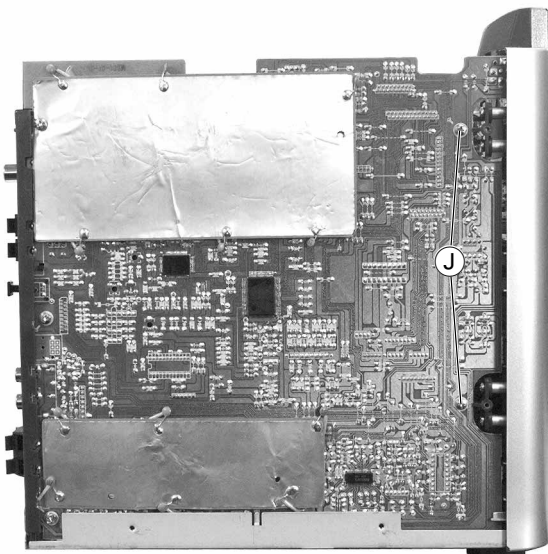


Fig. 9

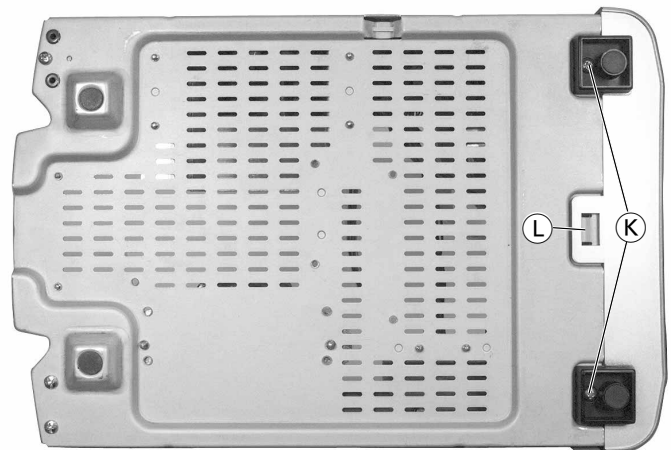


Fig. 10

### 5. Cassetten-Leiterplatte

- Frontblende abnehmen (Punkt 4).
- 4 Schrauben **M** (Fig. 11) herausdrehen.
- Bei Bedarf Steckverbindungen lösen.

#### 5.1 Cassetten-Laufwerk

- Cassetten-Leiterplatte abnehmen (Punkt 5).
- 4 Schrauben **N** (Fig. 12) herausdrehen.
- Cassettenfach öffnen.
- Beim Einbau darauf achten, dass die Cassettenürfeder **O** (Fig. 13) korrekt eingehängt ist und der Cassettenürhalter **28** die in Fig. 14 gezeigte Position hat.

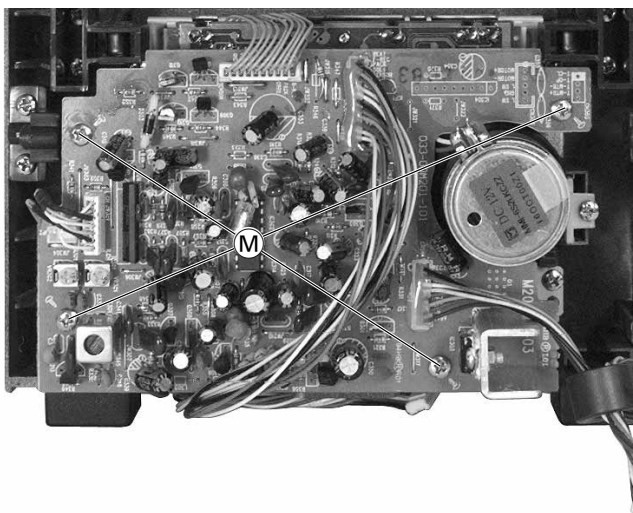


Fig. 11

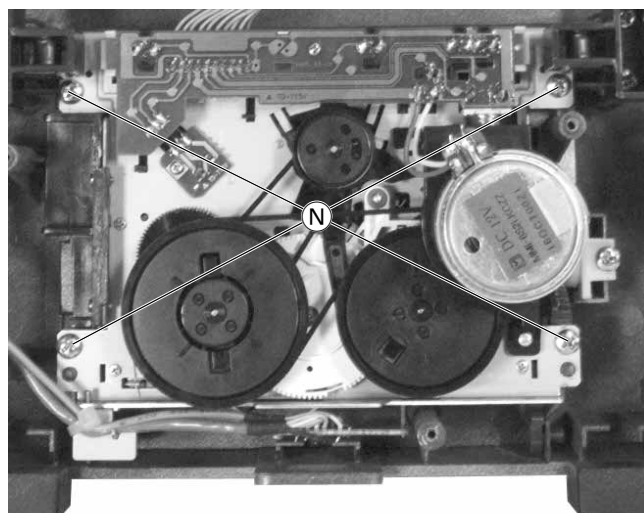


Fig. 12

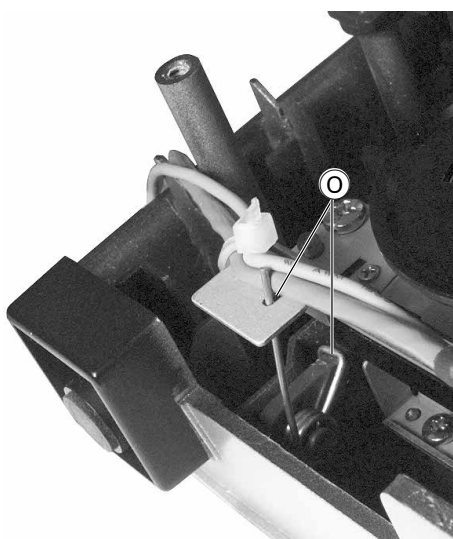


Fig. 13

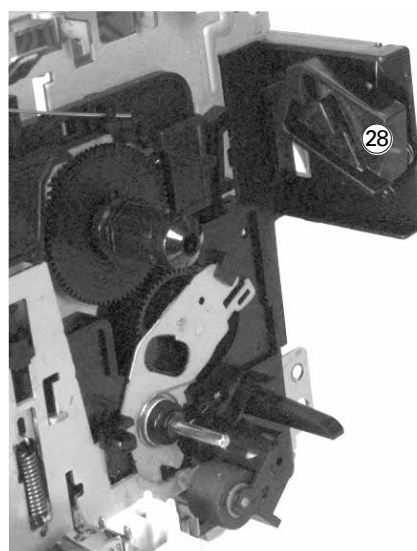
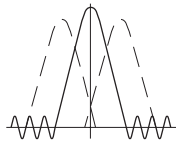


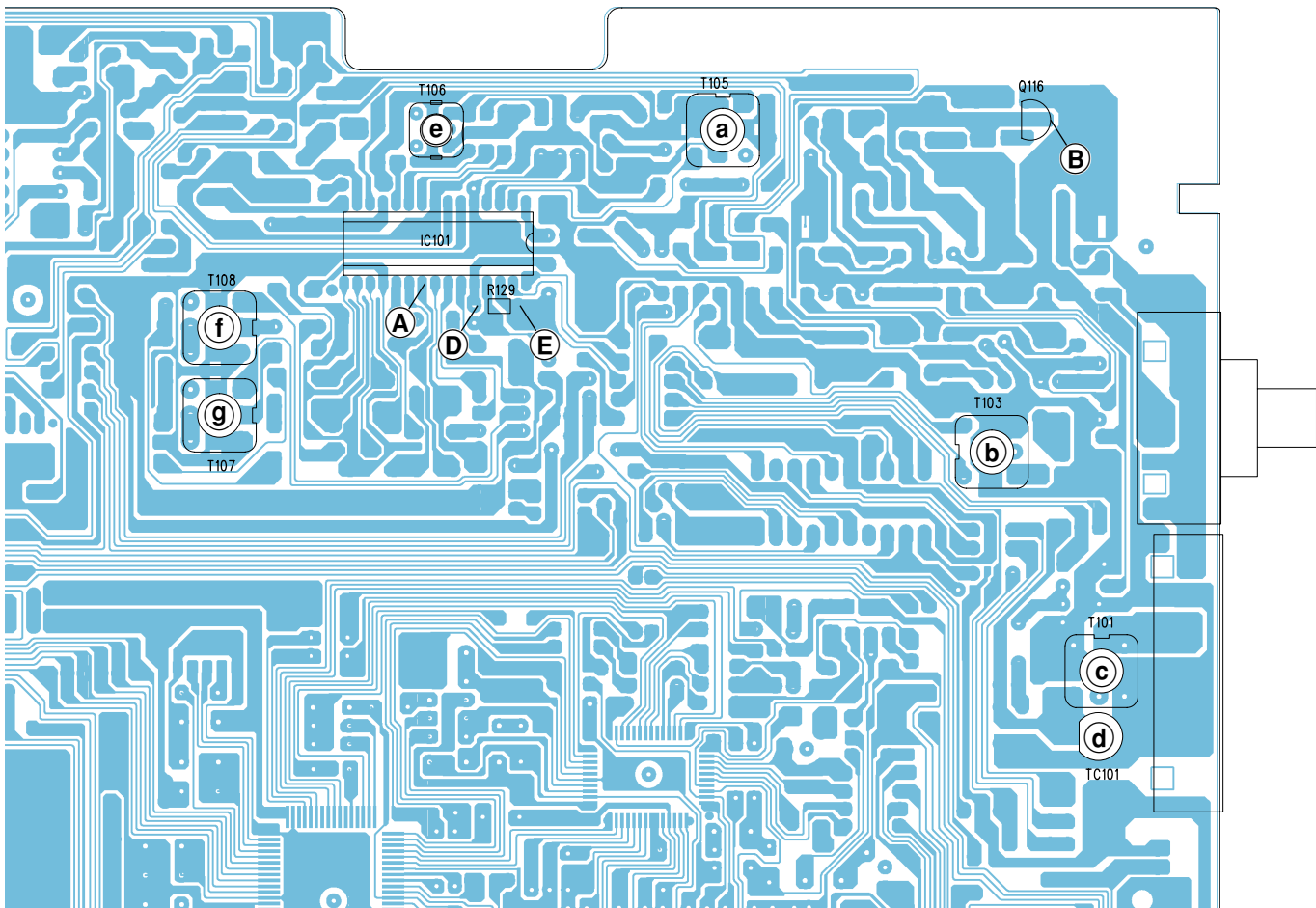
Fig. 14

# Abgleichvorschriften

## Tuner

Messgeräte: Wobbel- / Mess-Sender, Oszilloskop, Digital-Voltmeter

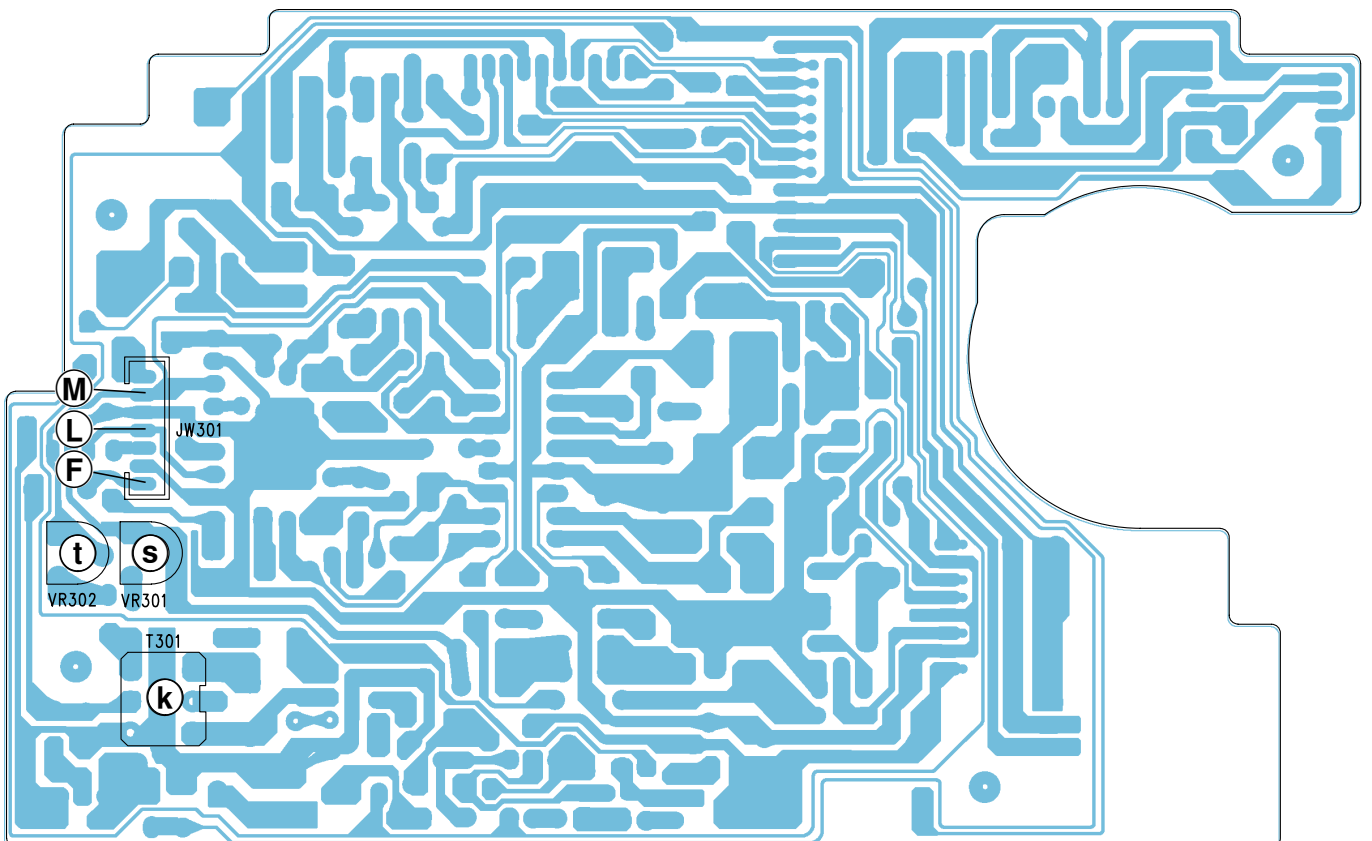
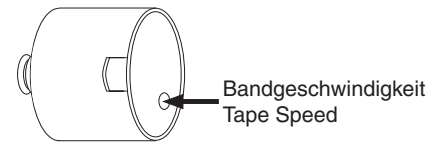
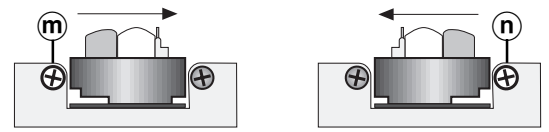
Abgleich	Vorbereitung	Abgleichvorgang
1. AM-ZF	<b>AM;</b> Wobbler 450kHz an <b>AM-Antennen-Eingang</b> ; $U_e > 60\text{dB}\mu\text{V}$ ; Oszilloskop über 100nF an <b>Messpunkt A</b> .	Mit <b>T105 a</b> auf <b>Maximum</b> abgleichen. 
2. AM-Oszillator	<b>AM, 522kHz;</b> Digital-Voltmeter an <b>Messpunkt B</b> .	Mit <b>T103 b</b> auf $1,7\text{V} \pm 0,05\text{V}$ abgleichen.
3. AM-Vorkreis	<b>AM;</b> Mess-Sender über <b>Loop-Antennen</b> ankoppeln; $U_e > 50\text{dB}\mu\text{V}$ ; $f_{\text{mod}} = 1\text{kHz}$ ; Oszilloskop an <b>Lautsprecher-Ausgang</b> .	Wechselweise mit <b>T101 c</b> bei <b>603kHz</b> und mit <b>TC101 d</b> bei <b>1404kHz</b> auf <b>NF-Maximum</b> abgleichen.
4. FM-Demodulator	<b>FM;</b> Mess-Sender mit exakter Frequenz an FM-Antennen-Eingang (alternativ: Rundfunksender). Digital-Voltmeter zwischen <b>Messpunkte D</b> und <b>E</b> .	Mit <b>T106 e</b> auf $0\text{V} \pm 0,04\text{V}$ abgleichen.
5. 19kHz-Sperrkreise	<b>FM;</b> Mess-Sender an FM-Antennen-Eingang; $U_e = 50\text{dB}\mu\text{V}$ ; $f_{\text{mod}} = 19\text{kHz}$ ; Oszilloskop an <b>Lautsprecher-Ausgänge</b> .	Mit <b>T107 g</b> ( <b>linker Kanal</b> ) und mit <b>T108 f</b> ( <b>rechter Kanal</b> ) auf <b>NF-Minimum</b> abgleichen.



### Cassette

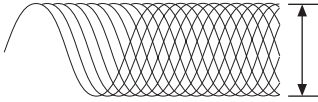
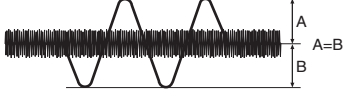
Messgeräte: Frequenzzähler, Oszilloskop, Test-Cassette 3,15kHz/10kHz (z.B. 448)

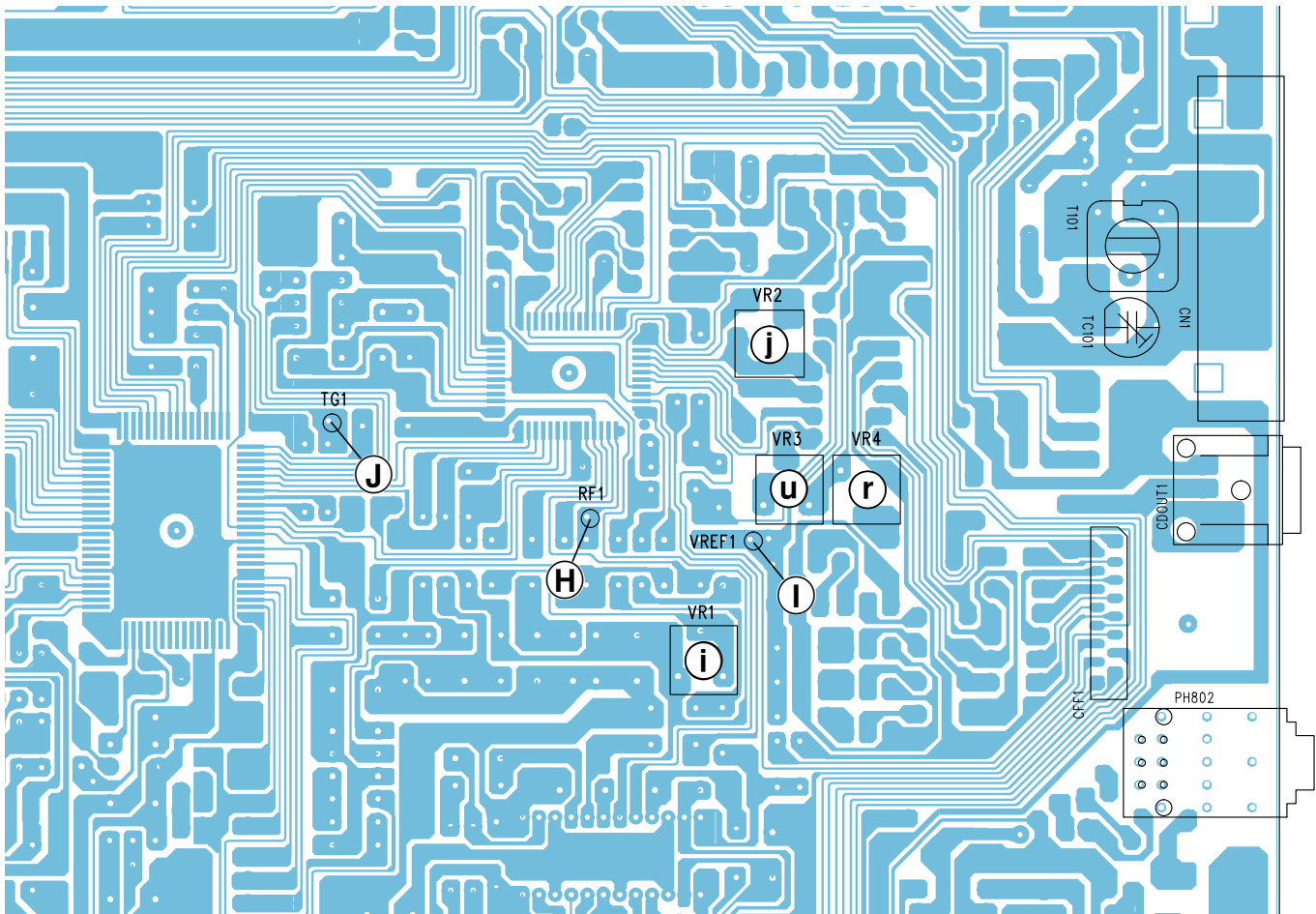
Abgleich	Vorbereitung	Abgleichvorgang
1. Lösch-Oszillator	<b>Frequenzzähler an Messpunkt (F).</b> Leer-Cassette einlegen und Aufnahme starten.	Mit <b>T301 (k)</b> auf <b>100kHz ± 5kHz</b> abgleichen.
2. Vormagnetisierung	Leer-Cassette einlegen und Aufnahme starten. Rechter Kanal: <b>Oszilloskop an Messpunkt (L).</b>	Mit <b>VR301 (s)</b> auf <b>11V<sub>eff</sub> (31V<sub>ss</sub>) ± 0,5V</b> abgleichen.
	Linker Kanal: <b>Oszilloskop an Messpunkt (M).</b>	Mit <b>VR302 (t)</b> auf <b>11V<sub>eff</sub> (31V<sub>ss</sub>) ± 0,5V</b> abgleichen.
3. Azimut	<b>Oszilloskop an Lautsprecher-Ausgang.</b> Test-Cassette einlegen und 10kHz-Teil abspielen.	Bei "TAPE >" mit <b>Kopfschraube (m)</b> auf <b>maximalen und gleichen Pegel</b> auf beiden Kanälen abgleichen. Bei "TAPE <" mit <b>Kopfschraube (n)</b> auf <b>maximalen und gleichen Pegel</b> auf beiden Kanälen abgleichen.
4. Band-Geschwindigkeit	<b>Frequenzzähler an Lautsprecher-Ausgang.</b> Test-Cassette einlegen und 3,15kHz-Teil abspielen.	Mit dem Einstellregler (im Cass.-Motor) auf <b>3,15kHz ± 0,1%</b> einstellen.



**CD**

**Messgeräte:** Oszilloskop, Digital-Voltmeter, Test-CD

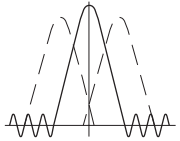
Abgleich	Vorbereitung	Abgleichvorgang
1. HF-Verstärker	<b>Oszilloskop</b> an Messpunkte <b>(H)</b> und <b>(I)</b> (GND). CD einlegen und Wiedergabe starten.	Mit <b>VR1 (i)</b> auf <b>maximale</b> Amplitude abgleichen. 
2. EF-Balance	<b>Oszilloskop</b> an Messpunkte <b>(J)</b> und <b>(I)</b> (GND). CD einlegen und Wiedergabe starten. Taste <b>▶▶</b> drücken und gedrückt halten.	Mit <b>VR2 (j)</b> auf <b>symmetrische</b> Kurvenform abgleichen. 
3. Tracking Offset	<b>Digital-Voltmeter</b> an Messpunkte <b>(J)</b> und <b>(I)</b> (GND). CD STOP. VR4 <b>(r)</b> auf Mittelstellung.	Mit <b>VR3 (u)</b> auf <b>0V ± 100mV</b> abgleichen.
		Mit <b>VR4 (r)</b> auf <b>0V ± 5mV</b> abgleichen.

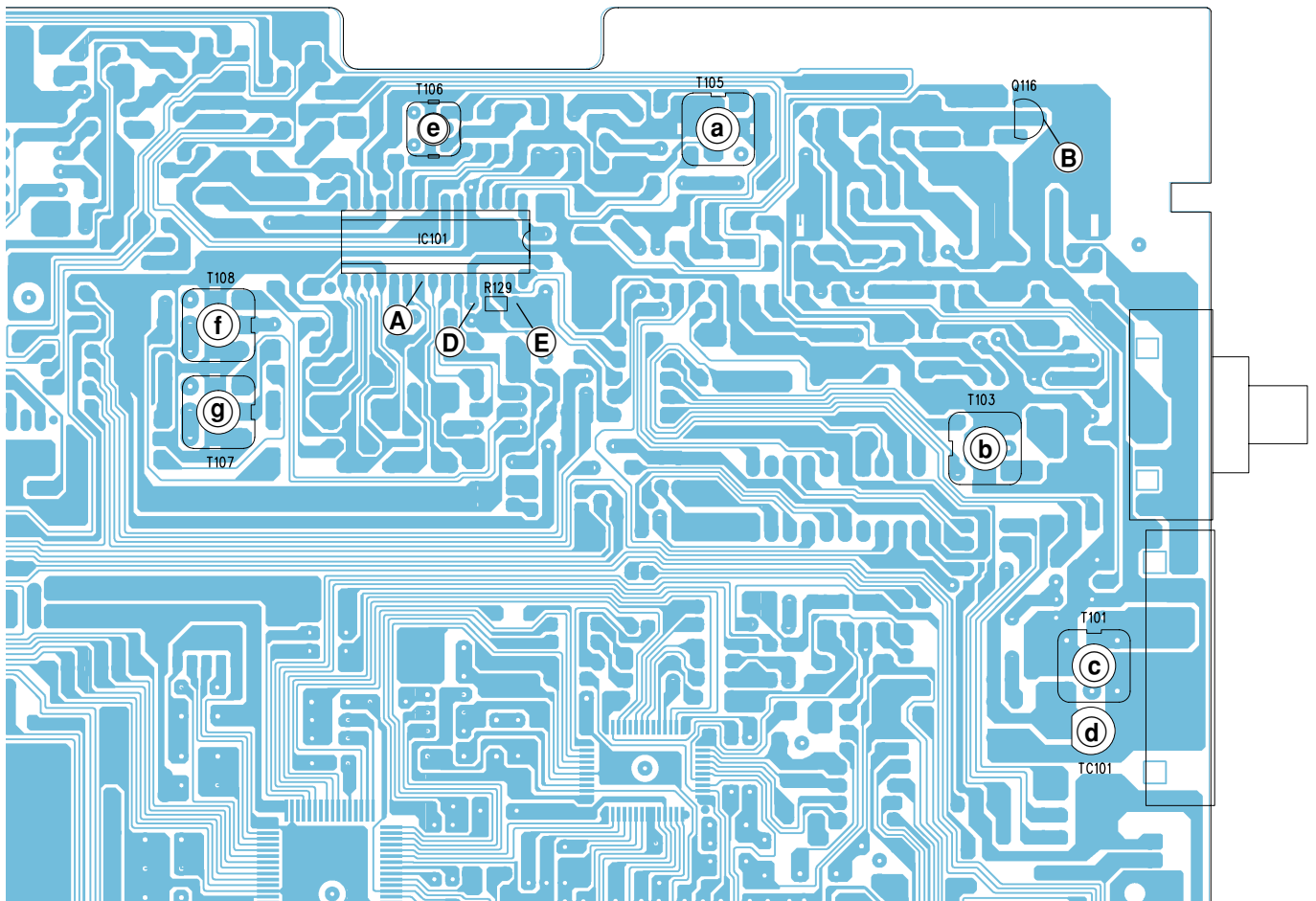


# Adjustment Procedures

## Tuner

Test equipment: Sweep / Signal Generator, Oscilloscope, Digital Voltmeter

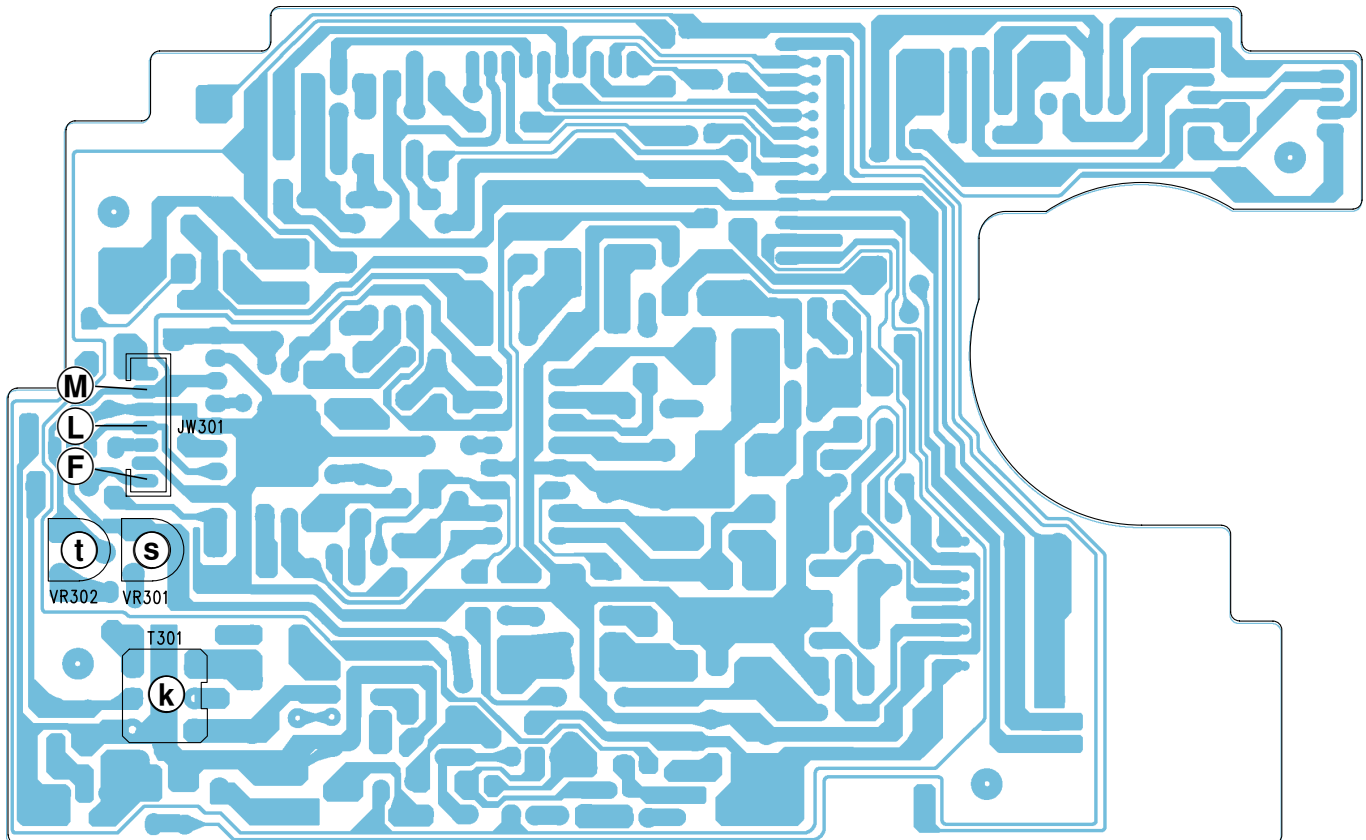
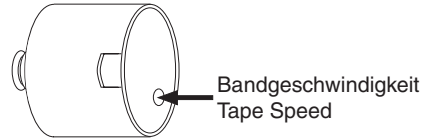
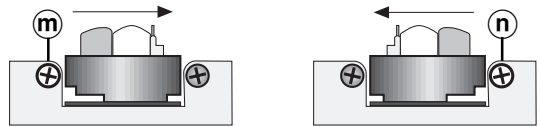
Adjustment	Preparation	Adjustment Procedure
1. AM IF	<b>AM;</b> Sweep Generator 450kHz to AM Aerial Input; Ue > 60dBμV; Oscilloscope via 100nF to Testpoint <b>(A)</b> .	Adjust with <b>T105 (a)</b> for <b>Maximum</b> . 
2. AM Oscillator	<b>AM, 522kHz;</b> Digital Voltmeter to Testpoint <b>(B)</b> .	Adjust with <b>T103 (b)</b> for <b>1.7V ± 0.05V</b> .
3. AM Band Pass	<b>AM;</b> Couple <b>Signal Generator</b> via <b>Loop Antennas</b> ; Ue > 50dBμV; f <sub>mod</sub> = 1kHz; Oscilloscope to <b>Loudspeaker Output</b> .	Adjust alternating with <b>T101 (c)</b> at <b>603kHz</b> and with <b>TC101 (d)</b> at <b>1404kHz</b> for <b>AF Maximum</b> .
4. FM Demodulator	<b>FM;</b> Signal Generator with exact frequency to FM Aerial Input (alternatively: Radio Station). Digital Voltmeter between Testpoints <b>(D)</b> and <b>(E)</b> .	Adjust with <b>T106 (e)</b> for <b>0V ± 0.04V</b> .
5. 19kHz Filter	<b>FM;</b> Signal Generator to FM Aerial Input; Ue = 50dBμV; f <sub>mod</sub> = 19kHz; Oscilloscope to <b>Loudspeaker Outputs</b> .	Adjust with <b>T107 (g)</b> ( <b>left channel</b> ) and with <b>T108 (f)</b> ( <b>right channel</b> ) for <b>AF Minimum</b> .



### Cassette

**Test equipment:** Frequency Counter, Oscilloscope, Test Cassette 3.15kHz/10kHz (z.B. 448)

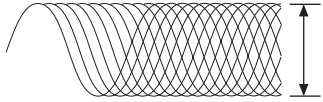
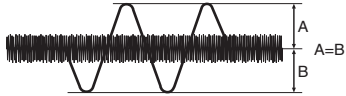
Adjustment	Preparation	Adjustment Procedure
1. Bias Oscillator	<b>Frequency Counter to Testpoint (F).</b> Insert empty Cassette and start recording.	Adjust with <b>T301 (k)</b> for <b>100kHz ± 5kHz</b> .
2. Bias Voltage	Insert empty Cassette and start recording. Right Channel: <b>Oscilloscope to Testpoint (L).</b>	Adjust with <b>VR301 (s)</b> for <b>11V<sub>rms</sub> (31V<sub>pp</sub>) ± 0.5V</b> .
	Right Channel: <b>Oscilloscope to Testpoint (M).</b>	Adjust with <b>VR302 (t)</b> for <b>11V<sub>rms</sub> (31V<sub>pp</sub>) ± 0.5V</b> .
3. Azimuth	<b>Oscilloscope to Loudspeaker Output.</b> Insert Test Cassette and play 10kHz part.	Adjust at "TAPE >" with <b>Head Screw (m)</b> for <b>maximal and equal level</b> on both channels. Adjust at "TAPE <" with <b>Head Screw (n)</b> for <b>maximal and equal level</b> on both channels.
4. Tape Speed	<b>Frequency Counter to Loudspeaker Output.</b> Insert Test Cassette and play 3.15kHz part.	With adjustment control (in the cassette motor) set the frequency to <b>3.15kHz ± 0.1%</b> .

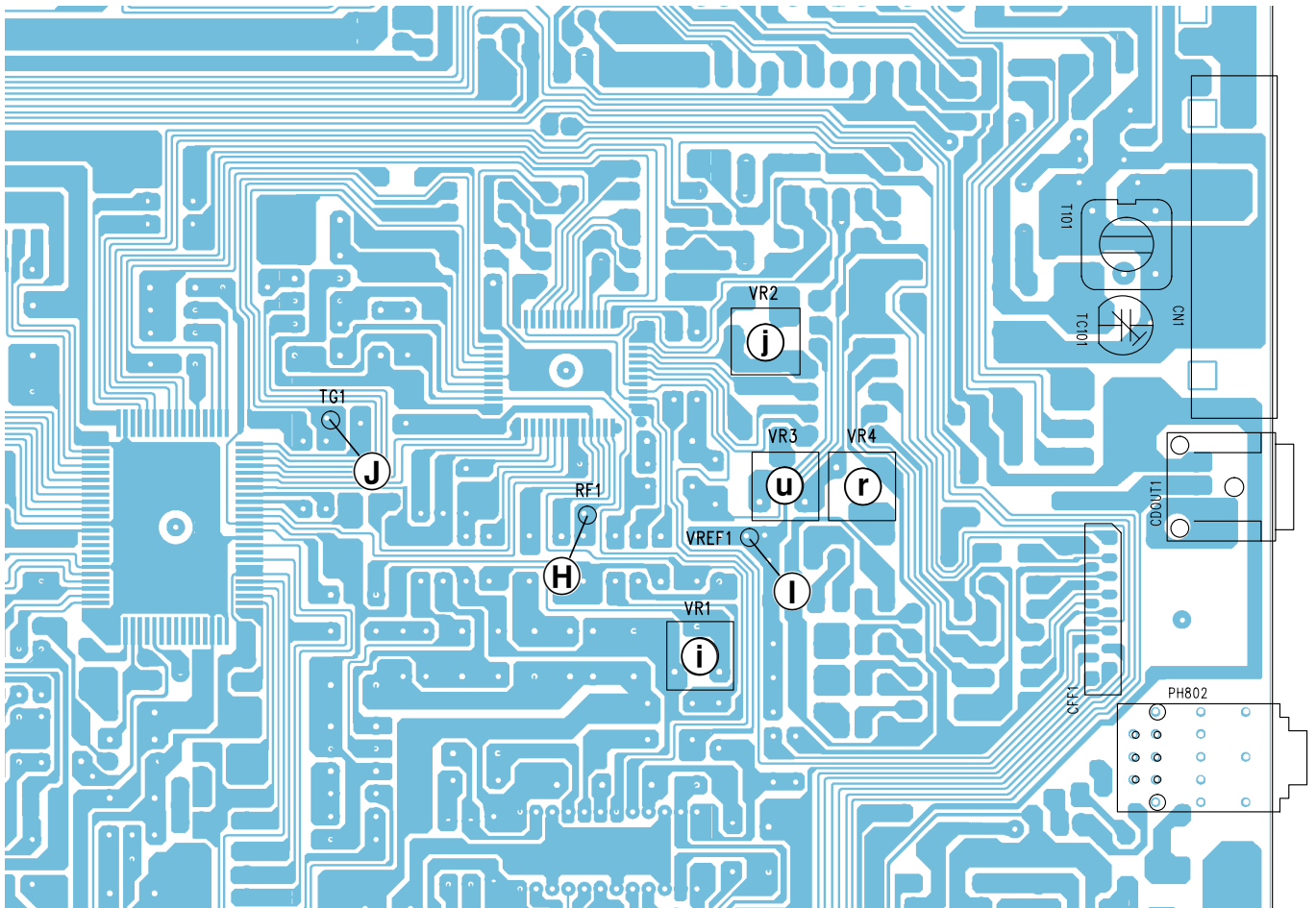




**CD**

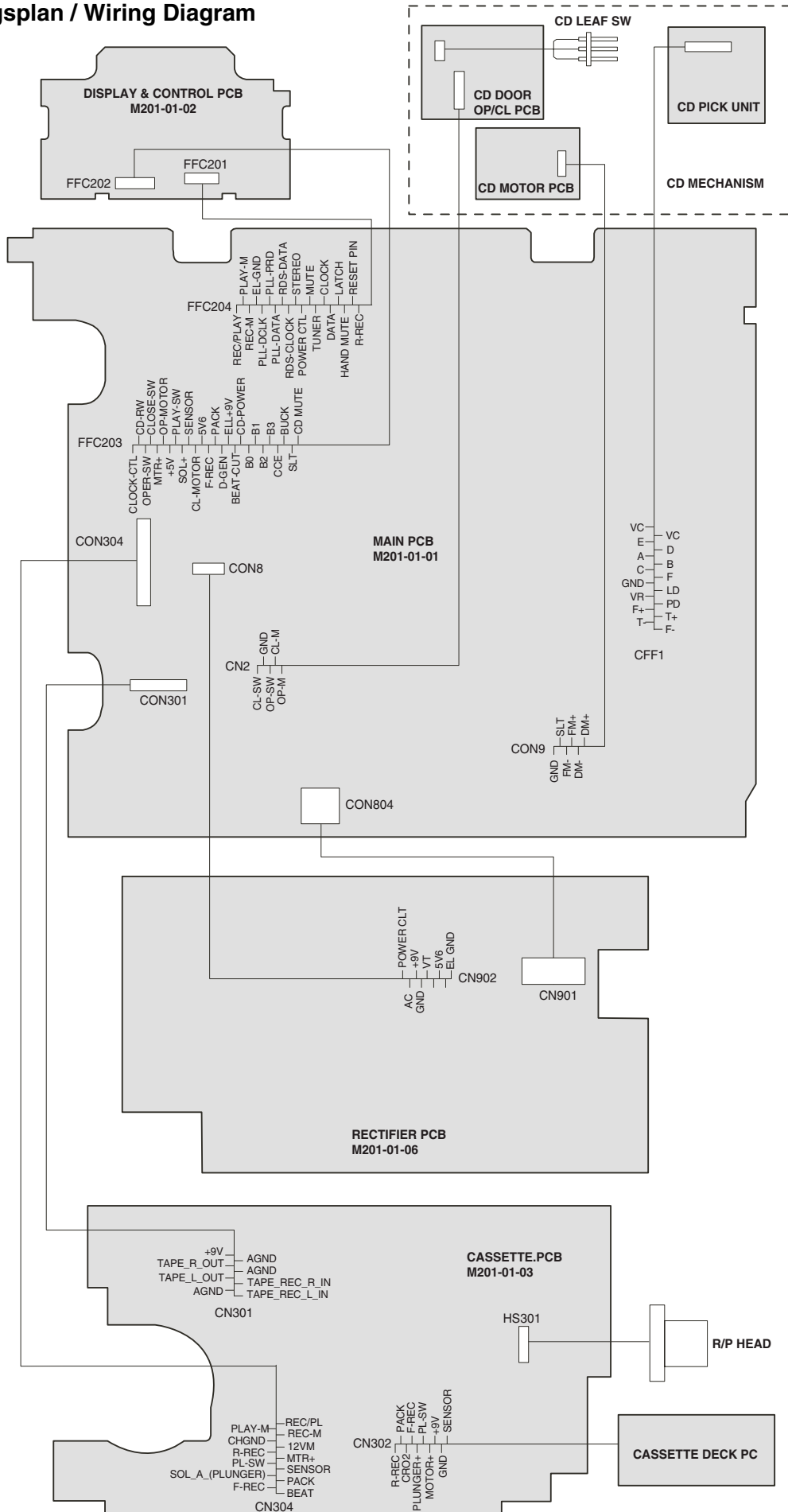
**Test equipment:** Oscilloscope, Digital Voltmeter, Test CD

Adjustment	Preparation	Adjustment Procedure
1. RF Gain	<b>Oscilloscope to Testpoints ④ and ① (GND).</b> Insert CD and start Play.	With <b>VR1 ①</b> adjust for <b>maximum Signal</b> . 
2. EF Balance	<b>Oscilloscope to Testpoints ④ and ① (GND).</b> Insert CD and start Play. Press and hold depressed the button ▶▶.	With <b>VR2 ①</b> adjust for <b>symmetric Signal</b> . 
3. Tracking Offset	<b>Digital Voltmeter to Testpoints ④ and ① (GND).</b> CD STOP. Set VR4 to Center Position.	With <b>VR3 ②</b> adjust for <b>0V ± 100mV</b> .
		With <b>VR4 ③</b> adjust for <b>0V ± 5mV</b> .



# Platinenabbildungen und Schaltpläne / Layout of PCBs and Circuit Diagrams

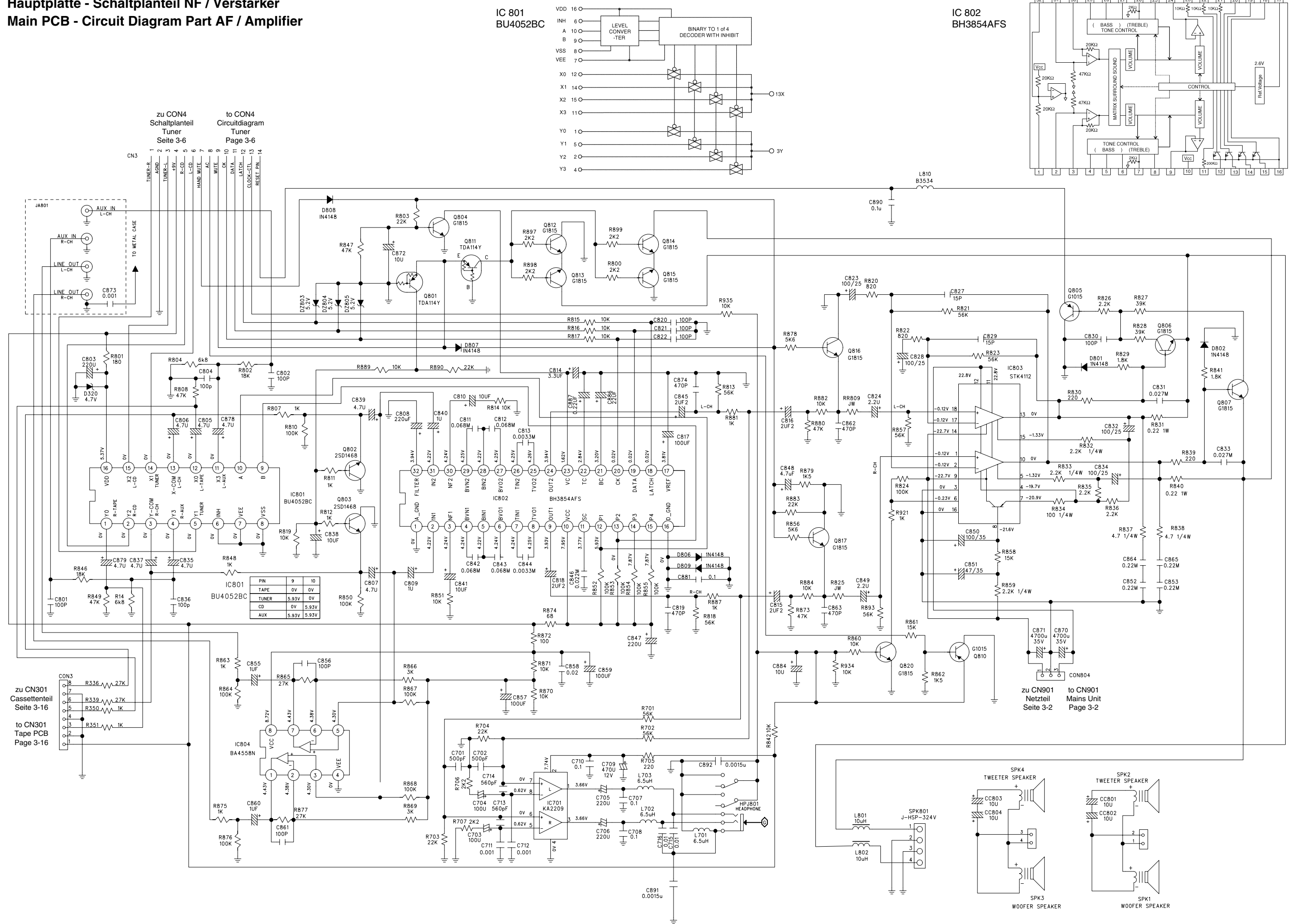
## Verdrahtungsplan / Wiring Diagram



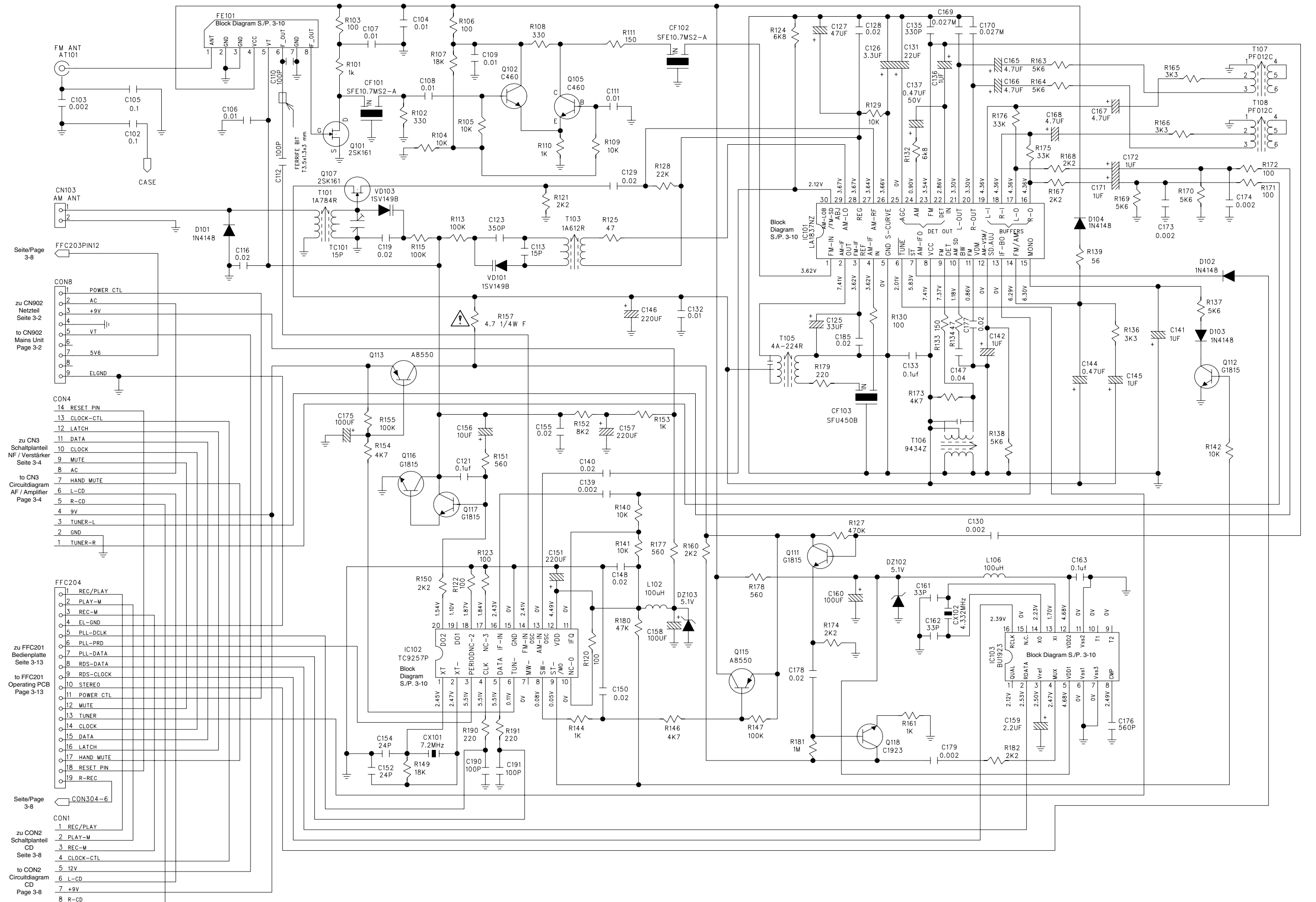


# Hauptplatte - Schaltplanteil NF / Verstärker

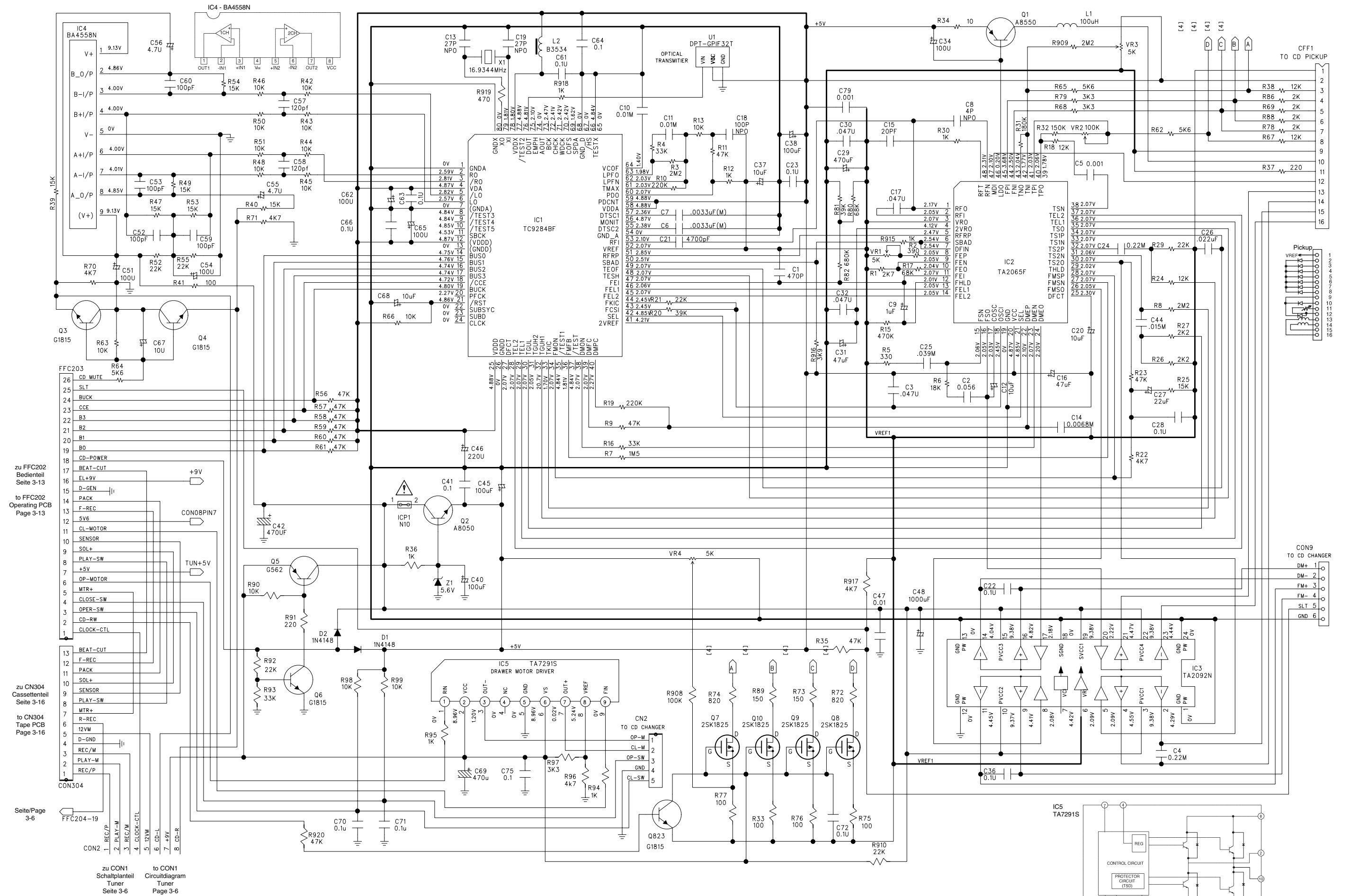
## Main PCB - Circuit Diagram Part AF / Amplifier



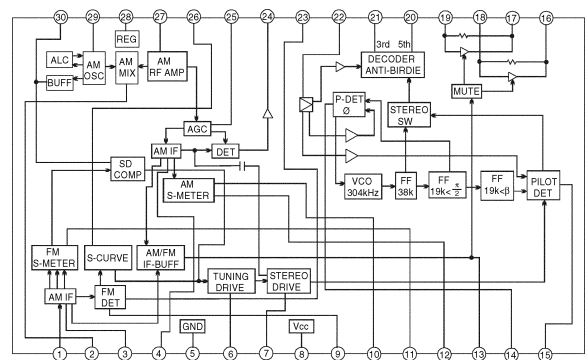
# Hauptplatte - Schaltplanteil Tuner Main PCB - Circuit Diagram Tuner Part



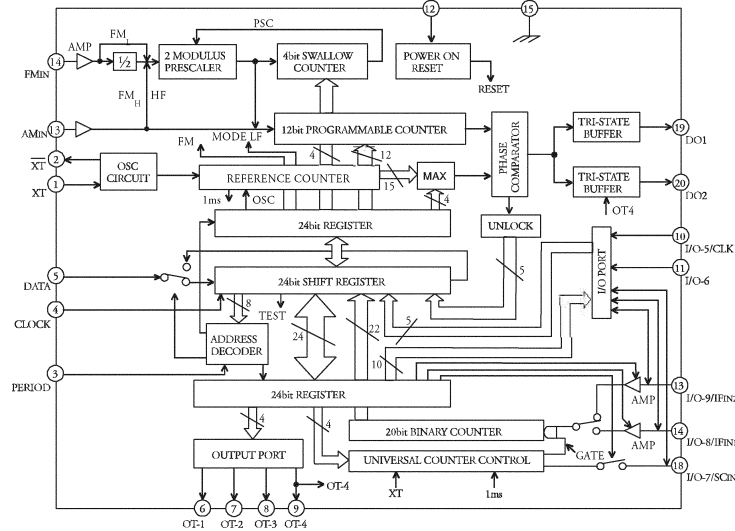
# Hauptplatte - Schaltplanteil CD Main PCB - Circuit Diagram CD Part



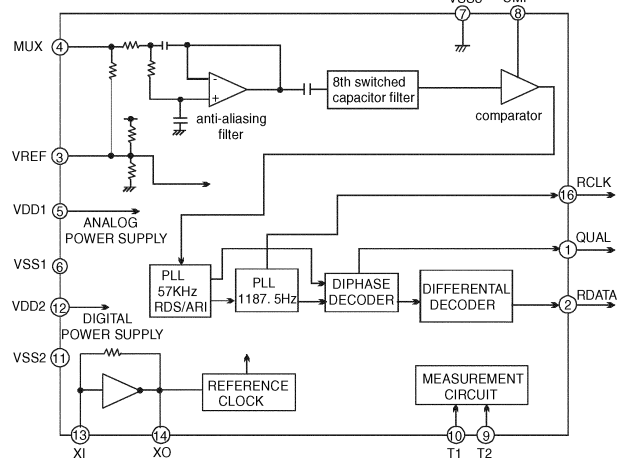
IC 101 - LA1837NZ



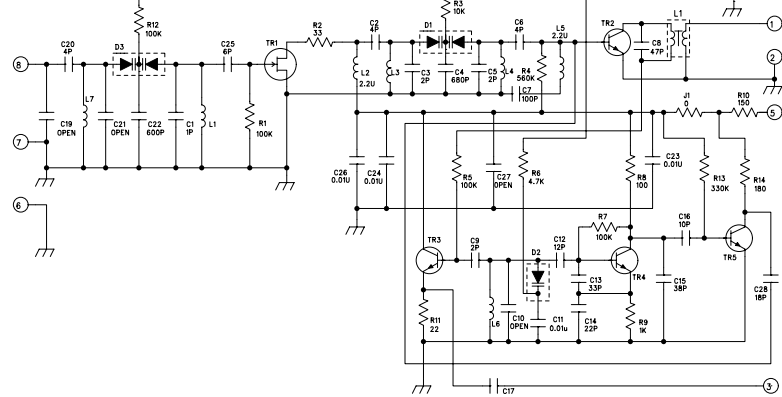
IC 102 - TC9257P



IC 103 - BU1923



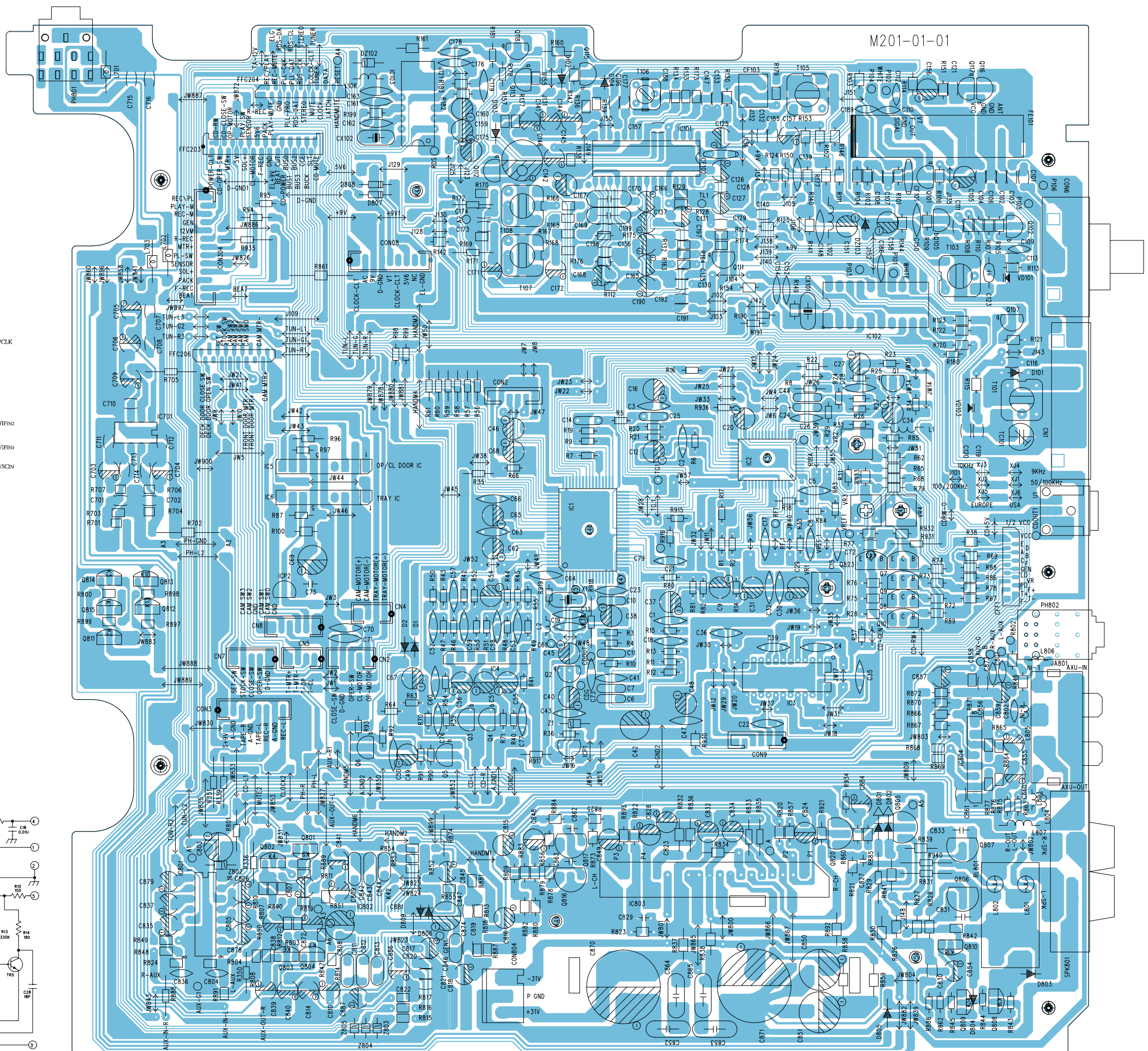
FE 101



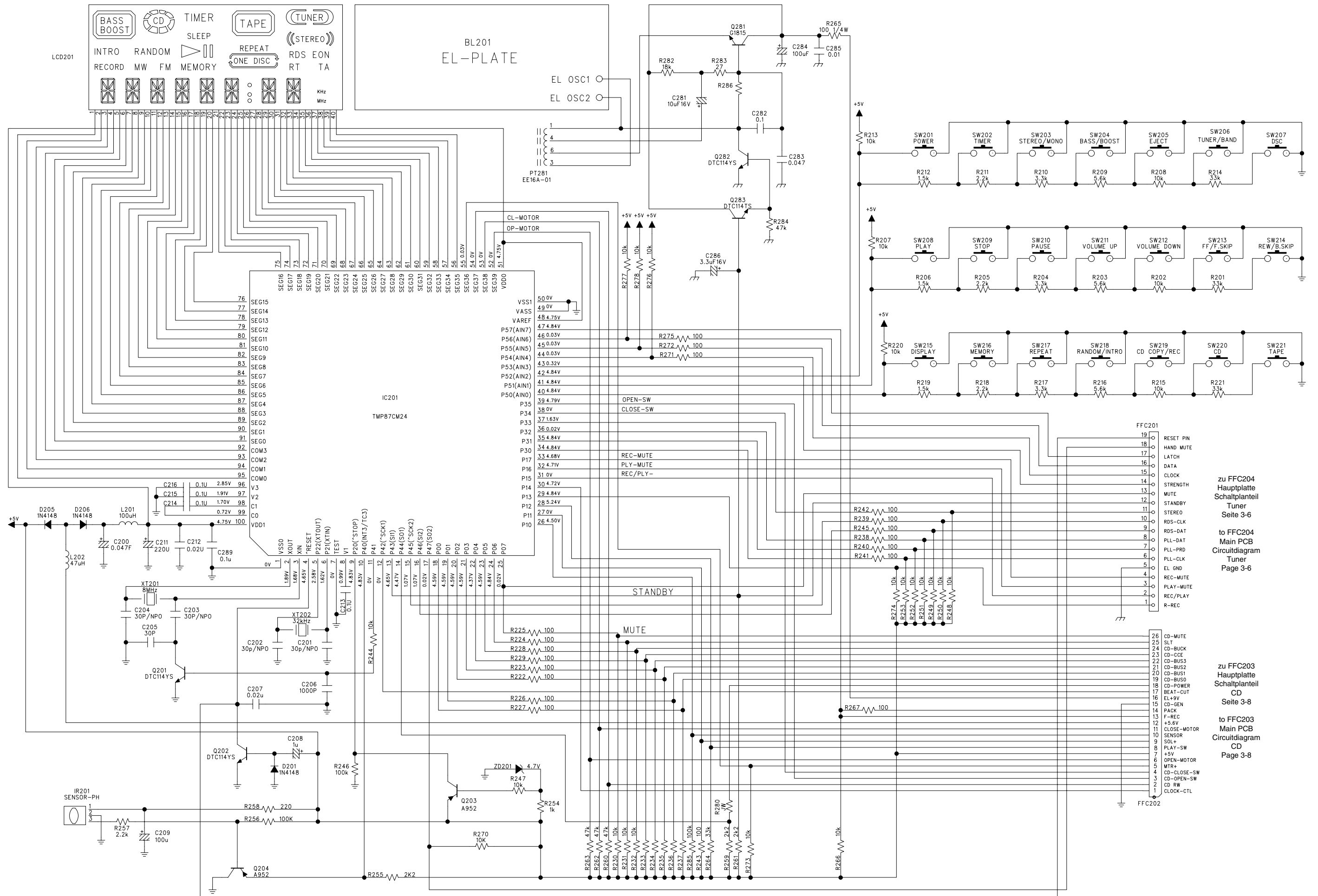
Hauptplatte  
Main PCB

Ansicht von der Bestückungsseite.  
Für die tatsächliche Bestückung ist der Schaltplan maßgebend!

View on component side.  
The circuit diagram is relevant for the actual component assembly!



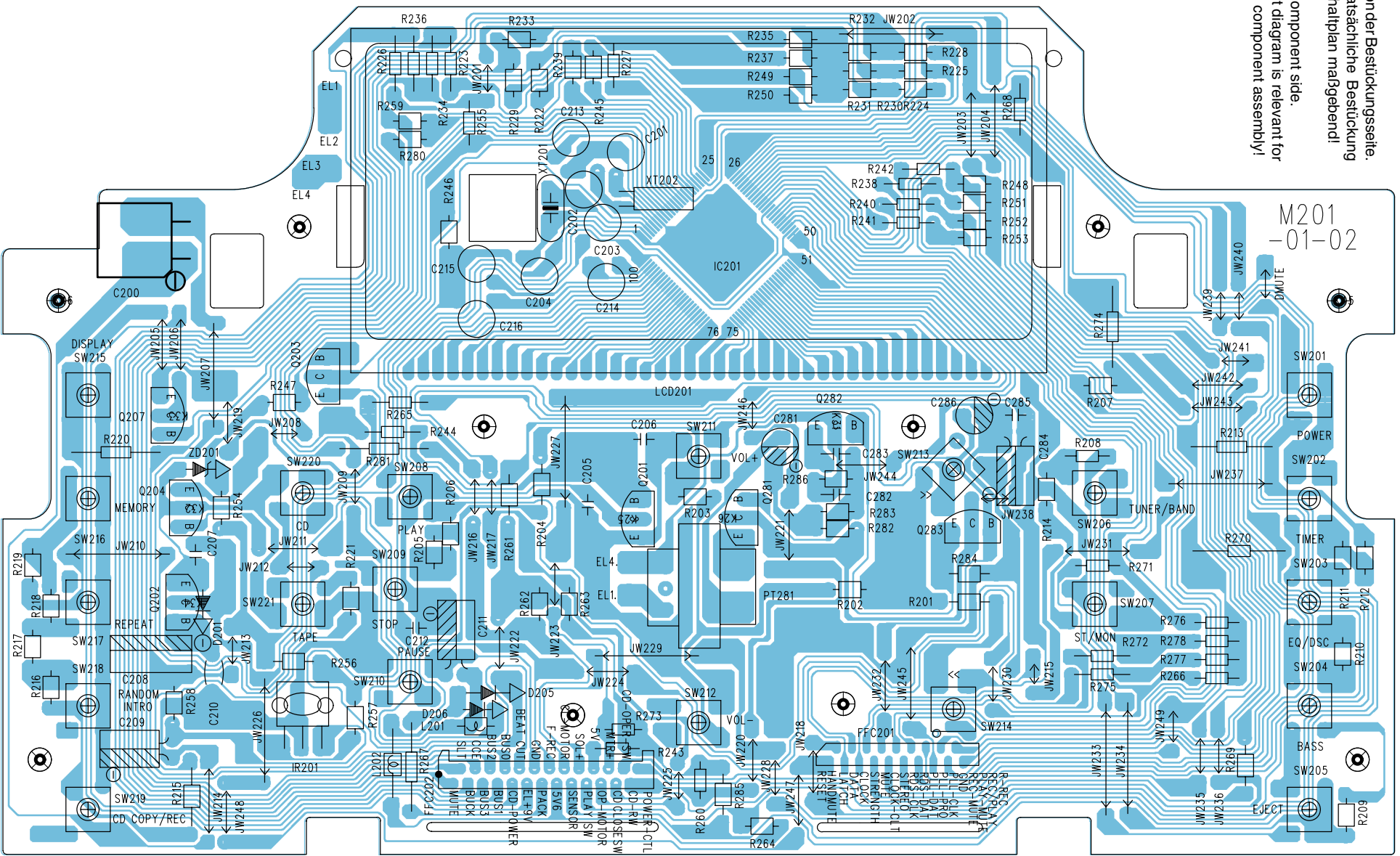
Bedienplatte / Operating PCB





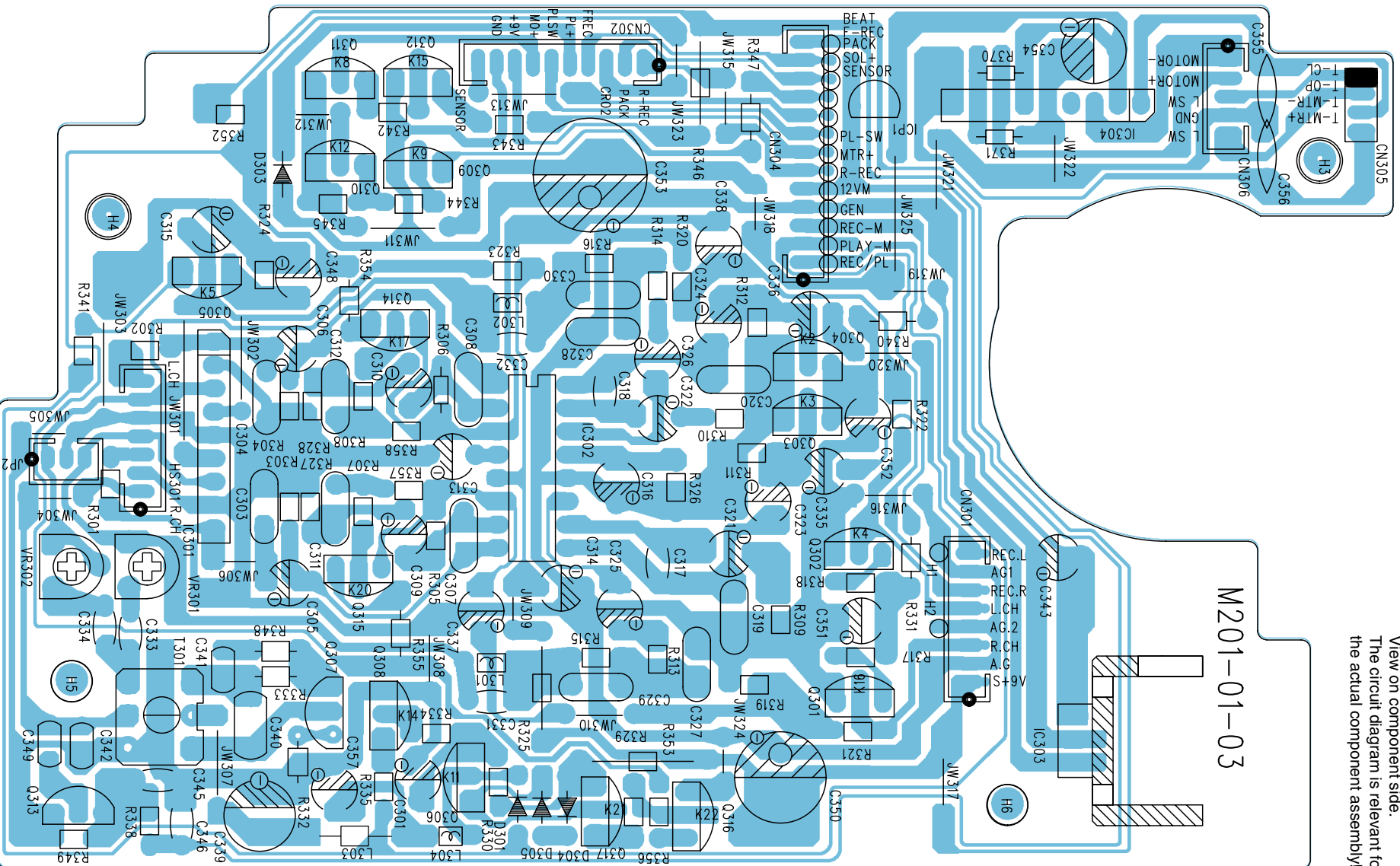
Ansicht von der Bestückungsseite.  
Für die tatsächliche Bestückung  
ist der Schaltplan maßgebend!

View on component side.  
The circuit diagram is relevant for  
the actual component assembly!

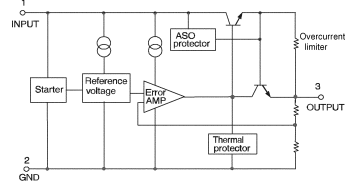


**Cassettenteil / Tape Part**

Ansicht von der Bestückungsseite.  
Für die tatsächliche Bestückung  
ist der Schaltplan maßgebend!  
  
View on component side.  
The circuit diagram is relevant for  
the actual component assembly!



IC303 - L7812CV

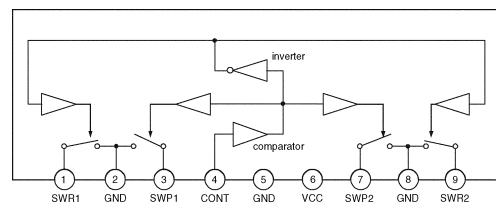


zu CON304  
Hauptplatte  
Schaltplanteil  
CD  
Seite 3-8

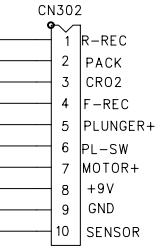
zu CON304  
Hauptplatte  
Schaltplanteil  
NF / Verstärker  
Seite 3-4

zu CON304  
Hauptplatte  
Schaltplanteil  
AF / Amplifier  
Seite 3-4

IC301 - UPC1330HA

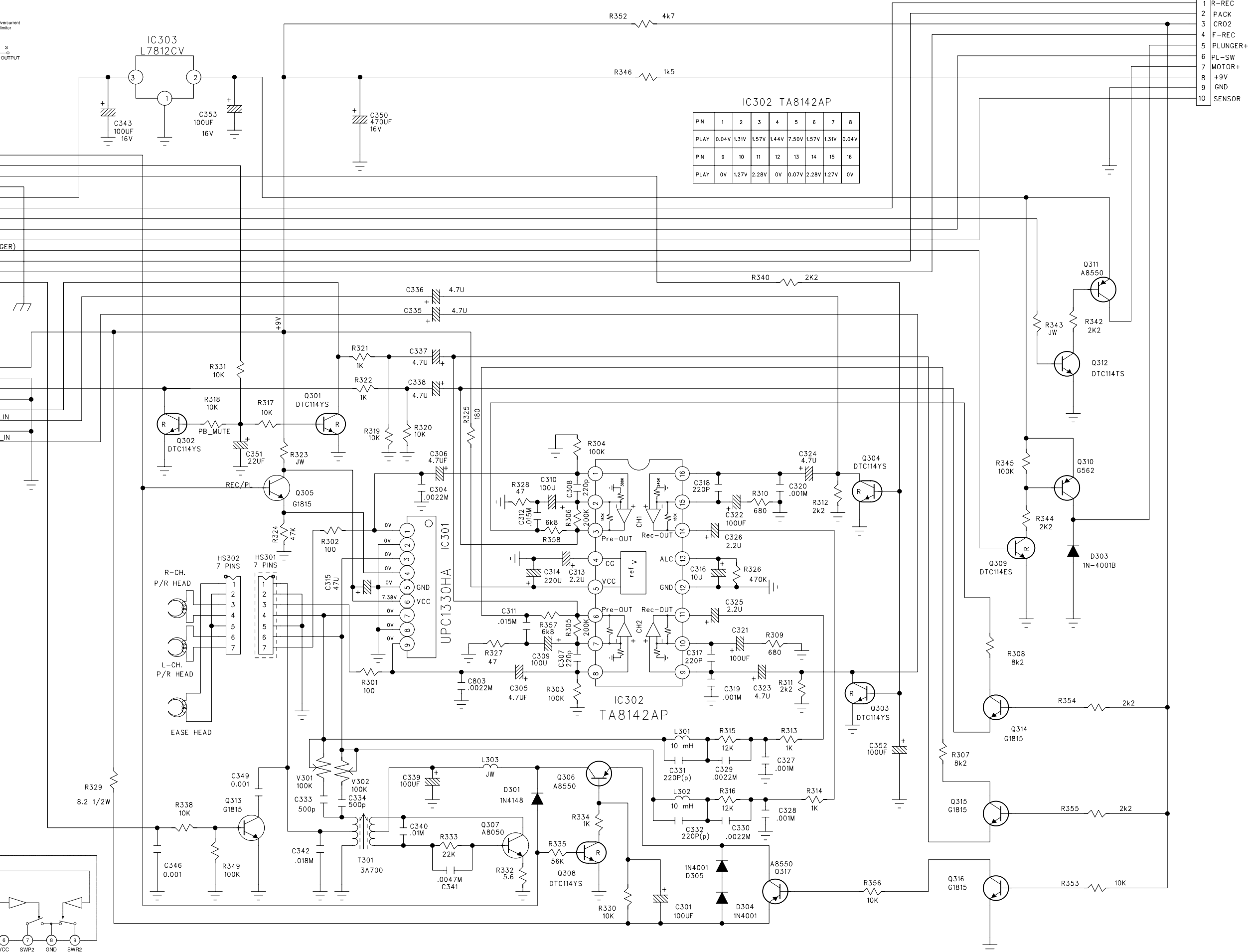


TO LOGIC DECK



IC302 TA8142AP

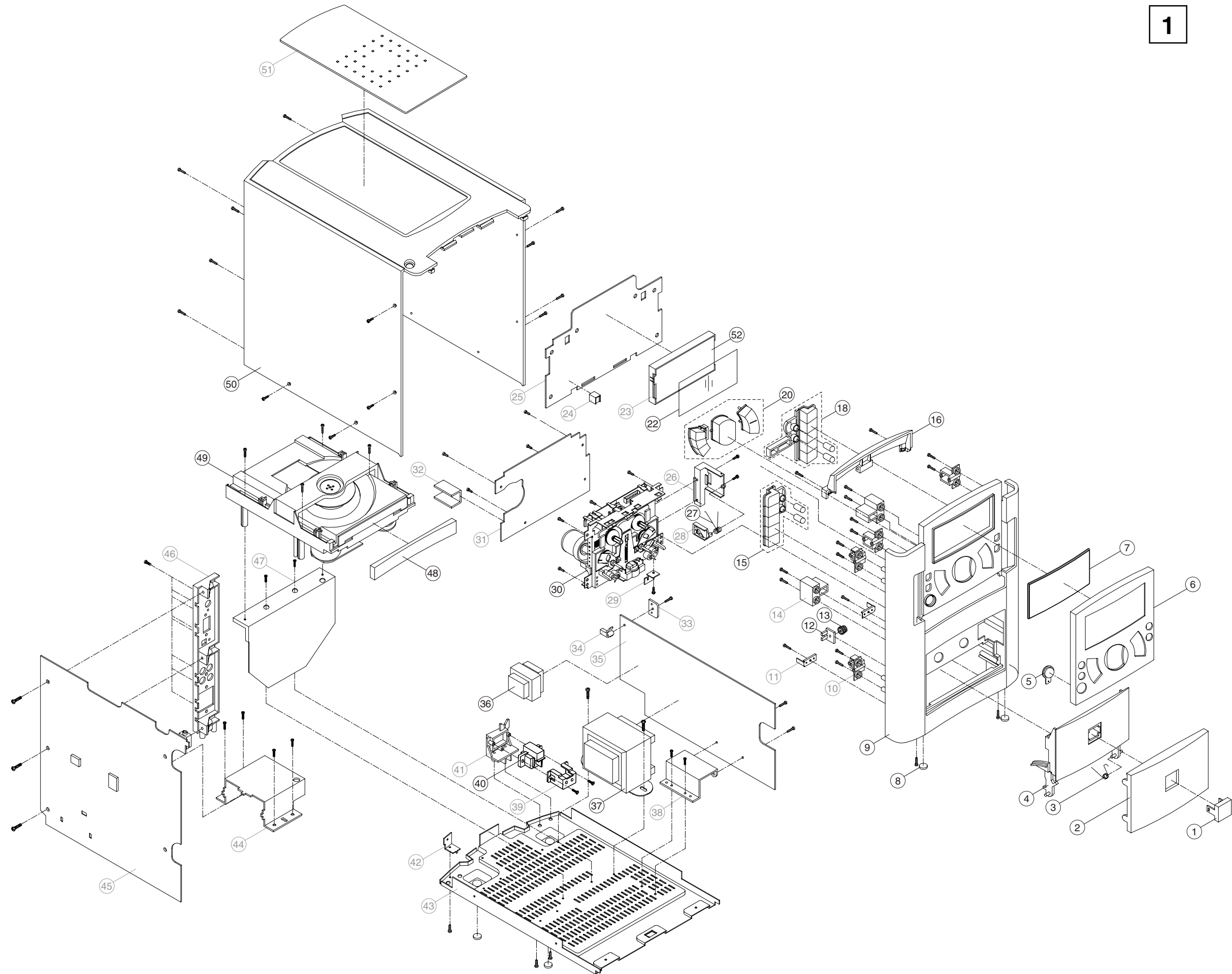
PIN	1	2	3	4	5	6	7	8
PLAY	0.04V	1.31V	1.57V	1.44V	7.50V	1.57V	1.31V	0.04V
PLAY	0V	1.27V	2.28V	0V	0.07V	2.28V	1.27V	0V



# Explosionszeichnungen und Ersatzteilliste / Exploded Views and Spare Parts List

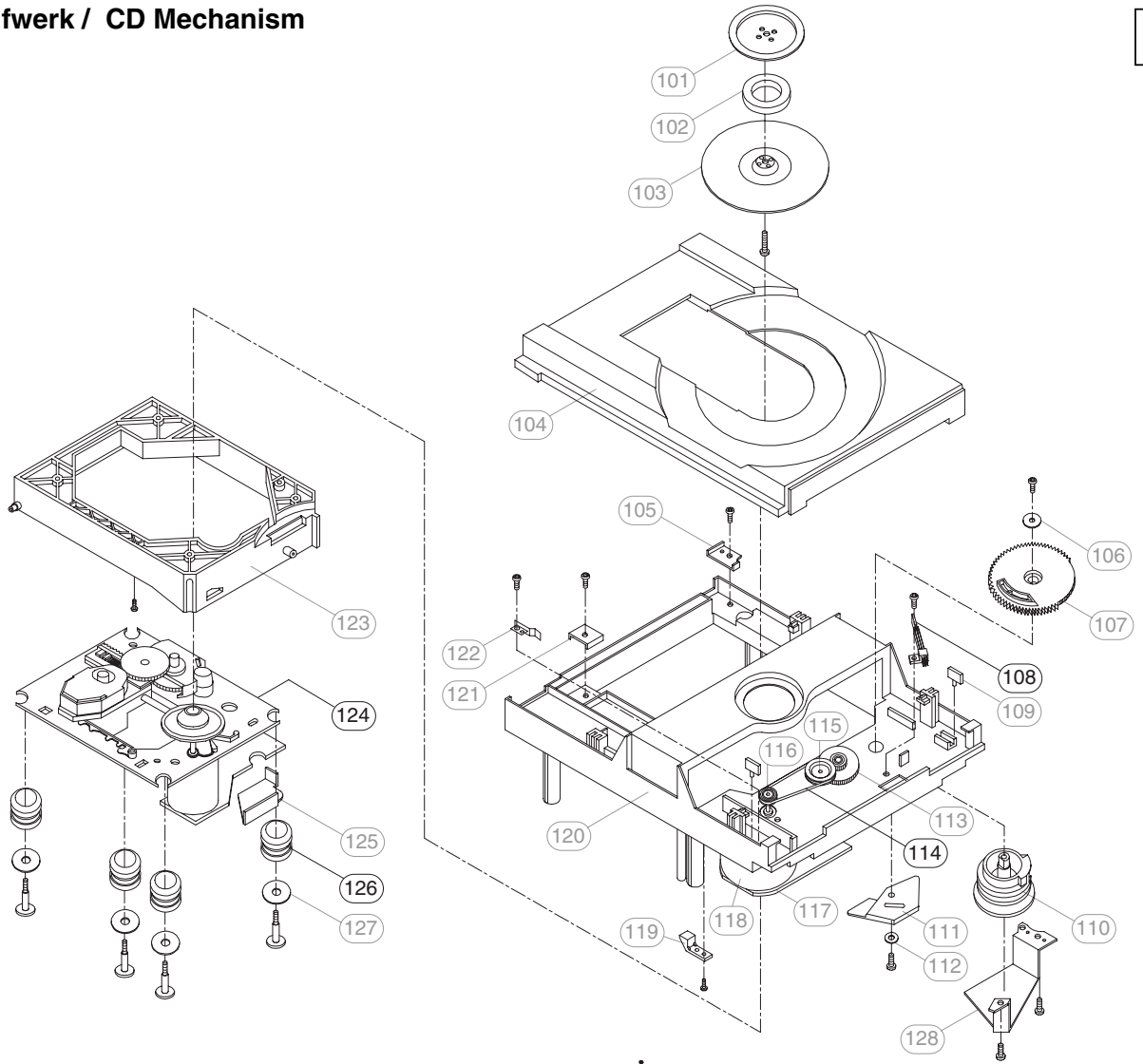
UMS 100

1



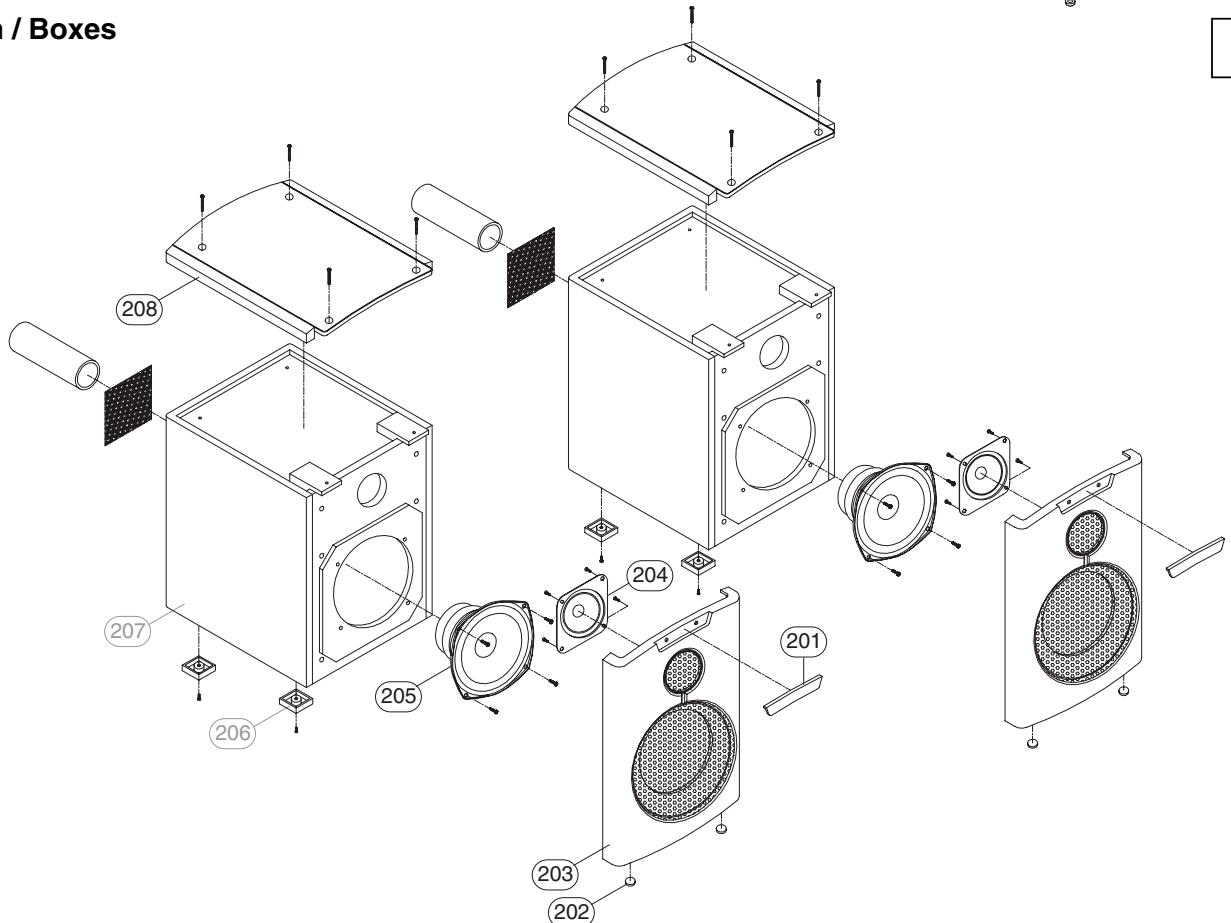
### CD-Laufwerk / CD Mechanism

2



### Boxen / Boxes

3



# Ersatzteilliste Spare Parts List

## 4 / 2001

# GRUNDIG

## AUDIO / HI-FI

### UMS 100

MATERIAL-NR. / PART NO.: 755097105200  
BESTELL-NR. / ORDER NO.: GLK0752

POS. NR. POS. NO.	ABB. FIG.	MATERIAL-NR. PART NUMBER	ANZ. QTY.	BEZEICHNUNG (D)	DESCRIPTION (GB)
		755097105200		UMS 100 CHROM KEIN E-TEIL	UMS 100 CHROME NO SPARE PART
0001.000	1	759550403000		LINSE TUER CASS	LENS DOOR CASS
0002.000	1	759550403600		ABDECKUNG TUER CASS	COVER DOOR CASS
0003.000	1	759550403700		FEDER TUER CASS	SPRING DOOR CASS
0004.000	1	759550403800		TUER CASS	DOOR CASS
0005.000	1	759550403900		LINSE IR	LENS IR
0006.000	1	759550404000		ABDECKUNG DISPLAY	COVER DISPLAY
0007.000	1	759550404100		LINSE DISPLAY	LENS DISPLAY
0008.000	1	759550368700	4	GUMMI FUSS 10X2MM	RUBBER FOOT 10X2MM
0009.000	1	759550404200		GEHAEUSEVORDERTEIL	FRONT CABINET
0012.000	1	759550144800		HALTER BREMSE	HOLDER BRAKE
0013.000	1	759550144700		BREMSE TUER CASS	BRAKE DOOR CASS
0015.000	1	759550404301		KNOPF FUNKTION SATZ LINKS	KNOB FUNCTION SET LEFT
0016.000	1	759550404400		ABDECKUNG OBEN	COVER TOP
0018.000	1	759550404601		KNOPF FUNKTION SATZ RECHTS	KNOB FUNCTION SET RIGHT
0020.000	1	759550404801		KNOPF SATZ MITTE	KNOB SET MIDDLE
0022.000	1	759550402500		LCD D9446SM040P	LCD D9446SM040P
0027.000	1	759550405000		RUECKHOLFEDER	RETURN SPRING
0030.000	1	759550405100		LAUFWERK CASS TN59ZLG101	DRIVE MECHANISM TN59ZLG101
0036.000	1	759550402700		TRAFO STANDBY PT001WEI35	TRAFO STANDBY PT001WEI35
0037.000	1	759550402400		TRAFO NETZ P030WEI66/36	TRANSFORMER P030WEI66/36
0040.000	1	759550405200		BUCHSE NETZ AC-009MCS2,5A	AC SOCKET AC-009MCS2,5A/2
0048.000	1	759550405300		TUER CD	DOOR CD
0049.000	1	759550405400		CD-LAUFWERK CDD-030	CD MECHANISM CDD-030
0050.000	1	759550405500		GEH-RUECKTEIL KEIN E-TEIL	REAR CABINET NO SPARE PART
0052.000	1	759550402900		EL-PLATTE BLAU/GRUEN PH2321	EL-PLAT BLUE/GREEN PH2321
0070.000	1	759813267700		NETZKABEL	POWER CABLE
0090.000		759550320100		FERNBEDIENUNG (UMS 100)	REMOTE CONTROL (UMS 100)
0095.000		759550320200		TUER BATTERIE RC	DOOR BATTERY RC
0108.000	2	759550402100		BLATTSCHALTER LS1210	LEAF SWITCH LS1210
0114.000	2	759550406700		RIEMEN 4KANT24,5X2MM	BELT 4SIDE24,5X2MM
0124.000	2	759550053000		LAUFWERK CD KSM-213CDM	CD MECHANISM KSM-213CDM
0126.000	2	759550145600	4	PUFFER	CUSHION
0201.000	3	759550405700	2	EMBLEM GRUNDIG	EMBLEM GRUNDIG
0202.000	3	759550368700	2	GUMMI FUSS 10X2MM	RUBBER FOOT 10X2MM
0203.000	3	759550405800	8	GEH-VORDERTEIL BOX	FRONT CABINET BOX
0204.000	3	759550403100	2	LAUTSPRECHER HOCHTON 60HM 40W	LOUDSPEAKER TWEETER 60HM 40W
0205.000	3	759550403200	2	LAUTSPRECHER TIEFTON 60HM 40W	LOUDSPEAKER BASS 60HM 40W
0208.000	3	759550405900	2	GEH-OBERTEIL BOX	CABINET TOP BOX
		720114002500		BEDIENUNGSANLEITUNG D,I	OPERATING INSTRUCTION D,I
		720114002600		BEDIENUNGSANLEITUNG NL,F	OPERATING INSTRUCTION NL,F
		720114002700		BEDIENUNGSANLEITUNG E,P	OPERATING INSTRUCTION E,P
		720114002800		BEDIENUNGSANLEITUNG S,DK	OPERATING INSTRUCTION S,DK
		720114002900		BEDIENUNGSANLEITUNG GB,FIN	OPERATING INSTRUCTION GB,FIN
		720107716000		SERVICE MANUAL D/GB	SERVICE MANUAL D/GB

ÄNDERUNGEN VORBEHALTEN / SUBJECT TO ALTERATION

POS. NR. POS. NO.	MATERIAL-NR. PART NUMBER	BEZEICHNUNG DESCRIPTION	POS. NR. POS. NO.	MATERIAL-NR. PART NUMBER	BEZEICHNUNG DESCRIPTION
BL 00201	759550402900	EL-PLATTE BLAU/GRUEN PH23	IC 00801	759550400800	IC BU4052BC/E
C 00042	845299510700	ELKO 2200UF 20% 16V	IC 00802	759550401000	IC BH3854AFS
C 00200	759550403300	GOLDCAP 47MF5,5V	IC 00803	759550401100	IC STK4112
C 00870	759550403400	ELKO 4700UF35V +20%	IC 00804	759550382900	IC BA4558N
C 00871	759550403400	ELKO 4700UF35V +20%	IC 00901	759550400900	IC BA09ST
C 00918	759550380700	ELKO 1000UF16V +20%	IC 00902	759550400600	IC NJM78M56FA
CF 00101	860290110700	KERFIL SFE10.7MS3-A RED	ICP00001	759874259700	IC ICPN 10 SIICPM10++++
CF 00102	860290110700	KERFIL SFE10.7MS3-A RED	IR 00200	759540359200	IR-EMPPFAENGER
CF 00103	759550362600	FILTER CERAMIC LTU450G2	JA 00801	759550402600	CINCHBUCHSE 4FACH AUX/LIN
CX 00101	759540037200	QUARZ 7,200 MHZ	L 00001	759540357500	SPULE IND. 100UH
CX 00102	759550380100	QUARZ 4,332MHZ CSA309	L 00002	759550140900	SPULE BA1203033534 100MHZ
D 00001	830921504500	DIODE 1N4148 AV619 -GA	L 00102	759540357500	SPULE IND. 100UH
D 00002	830921504500	DIODE 1N4148 AV619 -GA	L 00106	759540357500	SPULE IND. 100UH
D 00101	830921504500	DIODE 1N4148 AV619 -GA	L 00201	759540357500	SPULE IND. 100UH
D 00102	830921504500	DIODE 1N4148 AV619 -GA	L 00202	759550401800	SPULE 47UH LAL02
D 00103	830921504500	DIODE 1N4148 AV619 -GA	L 00301	759550141400	SPULE 10MH LHL06TB103J
D 00104	830921504500	DIODE 1N4148 AV619 -GA	L 00302	759550141400	SPULE 10MH LHL06TB103J
D 00201	830921504500	DIODE 1N4148 AV619 -GA	L 00801	759550363500	SPULE 10UF10%3A1338N
D 00205	830921504500	DIODE 1N4148 AV619 -GA	L 00802	759550363500	SPULE 10UF10%3A1338N
D 00206	830921504500	DIODE 1N4148 AV619 -GA	L 00803	759550140900	SPULE BA1203033534 100MHZ
D 00301	830921504500	DIODE 1N4148 AV619 -GA	L 00804	759550140900	SPULE BA1203033534 100MHZ
D 00303	830921500600	DIODE 1 N 4001 -GA	L 00805	759550140900	SPULE BA1203033534 100MHZ
D 00304	830921500600	DIODE 1 N 4001 -GA	L 00806	759550140900	SPULE BA1203033534 100MHZ
D 00305	830921500600	DIODE 1 N 4001 -GA	L 00807	759550402300	SPULE B42165-2
D 00402	830921504500	DIODE 1N4148 AV619 -GA	LCD00201	759550402500	LCD D9446SM040P
D 00403	830921504500	DIODE 1N4148 AV619 -GA	PH 00801	759530335700	BUCHSE KOPFH. STEREO 3,5
D 00801	830921504500	DIODE 1N4148 AV619 -GA	PT 00281	759550402200	TRAFO EI16WTL16726A
D 00802	830921504500	DIODE 1N4148 AV619 -GA	Q 00001	759550360600	TRANS 2SA1015-GR
D 00806	830921504500	DIODE 1N4148 AV619 -GA	Q 00002	759550360700	TRANS 3DA8050
D 00807	830921504500	DIODE 1N4148 AV619 -GA	Q 00003	759550400200	TRANS TO-092
D 00808	830921504500	DIODE 1N4148 AV619 -GA	Q 00004	759550400200	TRANS TO-092
D 00809	830921504500	DIODE 1N4148 AV619 -GA	Q 00005	759550400200	TRANS TO-092
D 09011	759550401300	DIODE J05 1,5A50V	Q 00006	759550400200	TRANS TO-092
D 09012	759550401300	DIODE J05 1,5A50V	Q 00007	759550400300	TRANS 2SK1825
D 09013	759550401300	DIODE J05 1,5A50V	Q 00008	759550400300	TRANS 2SK1825
D 09014	830921500600	DIODE 1 N 4001 -GA	Q 00009	759550400300	TRANS 2SK1825
DZ 00102	830972005100	Z DIODE 5,1 B 0,5W	Q 00101	759550361000	TRANS 2SK161
DZ 00103	759550101200	DR 30UH R195-841626	Q 00102	759540472500	TRANS 2SC 1417F
F 09001	831562200300	SI 5X20 T3,15A L 250V	Q 00105	759540472500	TRANS 2SC 1417F
F 09002	831562200300	SI 5X20 T3,15A L 250V	Q 00107	759550361000	TRANS 2SK161
F 09003	831562200300	SI 5X20 T2A L 250V	Q 00111	759550400200	TRANS TO-092
F 09006	831561700400	SI 5X20 T1A L 250V	Q 00112	759550400200	TRANS TO-092
F 09007	831561900331	SI 5X20 T1,6A L 250V	Q 00113	759550360800	TRANS 3CA8550
FE 00101	759550380200	TUNER-FM TFFJ4E511A	Q 00115	759550360800	TRANS 3CA8550
IC 00001	759540659200	IC TA9284BF (TC9284BF)	Q 00116	759550400200	TRANS TO-092
IC 00002	759540472100	IC TA 2065F	Q 00117	759550400200	TRANS TO-092
IC 00003	759540659300	IC TA2092N	Q 00118	759874654700	TRANS 2SC1923Y
IC 00004	759550382900	IC BA4558N	Q 00201	759550141700	TRANS SC-072
IC 00005	759883238000	IC TA7291S	Q 00202	759550141700	TRANS SC-072
IC 00101	759550400400	IC LA1837L	Q 00203	759550142000	TRANS SC-43B
IC 00102	759550361400	IC TC9257P	Q 00204	759550142000	TRANS SC-43B
IC 00103	759550083700	IC BU1923	Q 00281	759550400200	TRANS TO-092
IC 00201	759550403500	IC TMP87CM24AF MCU32KLCD	Q 00282	759550141700	TRANS SC-072
IC 00301	830527433000	IC UPC1330HA NEC	Q 00283	759550141700	TRANS SC-072
IC 00302	759525046900	IC TA 8142 AP	Q 00301	759550141700	TRANS SC-072
IC 00303	830520571200	IC L7812CV SGS	Q 00302	759550141700	TRANS SC-072
IC 00701	759550400700	IC KA2209B	Q 00304	759550141700	TRANS SC-072
			Q 00305	759550400200	TRANS TO-092
			Q 00306	759550360800	TRANS 3CA8550

ÄNDERUNGEN VORBEHALTEN / SUBJECT TO ALTERATION

POS. NR. POS. NO.	MATERIAL-NR. PART NUMBER	BEZEICHNUNG DESCRIPTION	POS. NR. POS. NO.	MATERIAL-NR. PART NUMBER	BEZEICHNUNG DESCRIPTION
Q 00307	759550360700	TRANS 3DA8050	T 00108	759550362000	FILTER IFTPF012C 10MM
Q 00308	759550141700	TRANS SC-072	T 00301	759550401500	FILTER IFT 3A700N
Q 00309	759545032200	TRANSISTOR DTC114ES R21	TC 00101	759550360300	CHIP TRIMMER 3-10PF CVN61
Q 00310	759550400200	TRANS TO-092	TF00901	△ 759550402700	TRAFO STANDBY PT001WEI35
Q 00311	759550360800	TRANS 3CA8550	TF00902	△ 759550402400	TRAFO NETZ P030WEI66/36
Q 00312	759550141700	TRANS SC-072	U 00001	759550363000	BUCHSE OPTICAL
Q 00313	759550400200	TRANS TO-092	VD 00101	759525001300	DIODE 1SV149B
Q 00314	759550400200	TRANS TO-092	VD 00103	759525001300	DIODE 1SV149B
Q 00315	759550400200	TRANS TO-092	VR 00001	759550142200	REGLER 5KOHM
Q 00316	759550400200	TRANS TO-092	VR 00002	759550142300	REGLER 100KOHM EVND8AV06P
Q 00317	759550360800	TRANS 3CA8550	VR 00003	759550142200	REGLER 5KOHM
Q 00401	759550360700	TRANS 3DA8050	VR 00004	759550142200	REGLER 5KOHM
Q 00801	759550141700	TRANS SC-072	VR 00301	759550142300	REGLER 100KOHM EVND8AV06P
Q 00802	759550400100	TRANS 2SD1468S	VR 00302	759550142300	REGLER 100KOHM EVND8AV06P
Q 00803	759550400100	TRANS 2SD1468S	X 00001	759540358000	CER.RES. CSA 16.93 MXZ
Q 00803	759550400200	TRANS TO-092	XT 00201	759550401900	QUARZ 8MHZ CSA
Q 00804	759550400200	TRANS TO-092	XT 00202	759520537000	QUARZ 32,768 KHZ
Q 00804	759550400200	TRANS TO-092	Z 00001	759540108100	Z DIODE 5,6V 500MA
Q 00805	759550360600	TRANS 2SA1015-GR	Z 00802	759550401200	Z DIODE 5,2V0,5W
Q 00807	759550400200	TRANS TO-092	Z 00803	759550401200	Z DIODE 5,2V0,5W
Q 00810	759550360600	TRANS 2SA1015-GR	Z 00804	759550401200	Z DIODE 5,2V0,5W
Q 00811	759550141700	TRANS SC-072	Z 00805	759550401200	Z DIODE 5,2V0,5W
Q 00812	759550400200	TRANS TO-092	ZD 00201	830972004600	Z DIODE 4,7 B 0,5W
Q 00813	759550400200	TRANS TO-092			
Q 00814	759550400200	TRANS TO-092			
Q 00815	759550400200	TRANS TO-092			
Q 00816	759550400200	TRANS TO-092			
Q 00817	759550400200	TRANS TO-092			
Q 00820	759550400200	TRANS TO-092			
Q 00823	759550400200	TRANS TO-092			
Q 00901	759550400200	TRANS TO-092			
Q 00902	759550360800	TRANS 3CA8550			
R 00157	△ 759520309200	SI.-WIDERST.4,7 1/4W			
RL 00901	△ 759550402800	RELAIS 9VSDTS109LMR			
SPK00801	759550363300	LS-TERMINAL HSP134V03			
SW 00030	759550402100	BLATTSCHALTER LS1210			
SW 00201	759550402000	TAKTSCHALTER EVQPAE05R			
SW 00202	759550402000	TAKTSCHALTER EVQPAE05R			
SW 00203	759550402000	TAKTSCHALTER EVQPAE05R			
SW 00204	759550402000	TAKTSCHALTER EVQPAE05R			
SW 00205	759550402000	TAKTSCHALTER EVQPAE05R			
SW 00206	759550402000	TAKTSCHALTER EVQPAE05R			
SW 00207	759550402000	TAKTSCHALTER EVQPAE05R			
SW 00208	759550402000	TAKTSCHALTER EVQPAE05R			
SW 00209	759550402000	TAKTSCHALTER EVQPAE05R			
SW 00210	759550402000	TAKTSCHALTER EVQPAE05R			
SW 00211	759550402000	TAKTSCHALTER EVQPAE05R			
SW 00212	759550402000	TAKTSCHALTER EVQPAE05R			
SW 00213	759550402000	TAKTSCHALTER EVQPAE05R			
SW 00214	759550402000	TAKTSCHALTER EVQPAE05R			
SW 00215	759550402000	TAKTSCHALTER EVQPAE05R			
SW 00216	759550402000	TAKTSCHALTER EVQPAE05R			
SW 00217	759550402000	TAKTSCHALTER EVQPAE05R			
SW 00218	759550402000	TAKTSCHALTER EVQPAE05R			
SW 00219	759550402000	TAKTSCHALTER EVQPAE05R			
SW 00220	759550402000	TAKTSCHALTER EVQPAE05R			
SW 00221	759550402000	TAKTSCHALTER EVQPAE05R			
T 00101	759550401600	FILTER 1A784R MW RF			
T 00103	759550362100	FILTER IFT1A612R 10MM			
T 00105	759540360400	SPULE 4A224R 10MM			
T 00106	759550401700	FILTER IFT FM DET600TEAS9			
T 00107	759550362000	FILTER IFTPF012C 10MM			

Es gelten die Vorschriften und Sicherheitshinweise gemäß dem Service Manual "Sicherheit", Mat.-Nummer 720108000000, sowie zusätzlich die eventuell abweichenden, landesspezifischen Vorschriften!

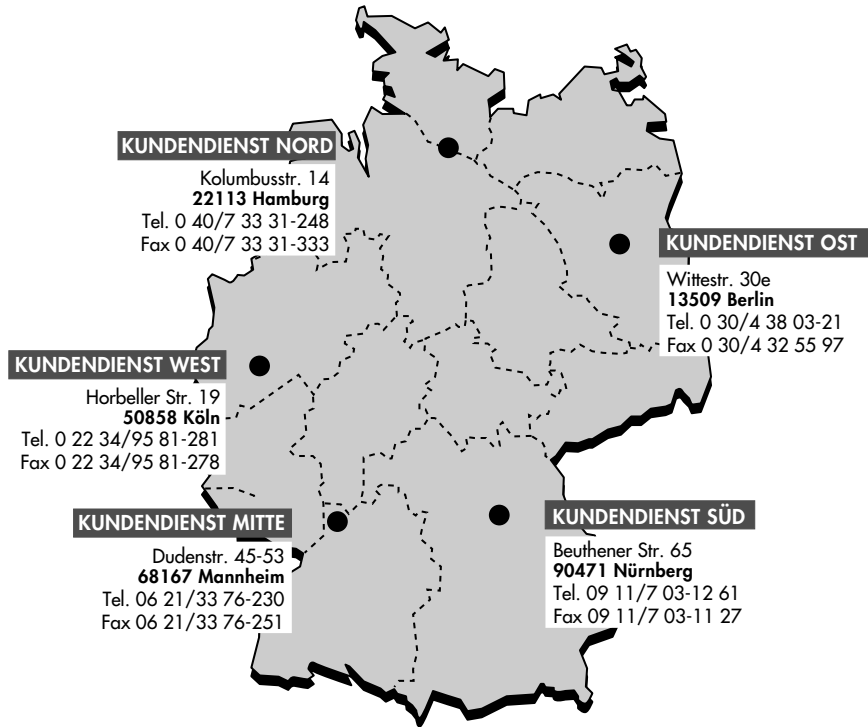


The regulations and safety instructions shall be valid as provided by the "Safety" Service Manual, part number 720108000000, as well as the respective national deviations.

ÄNDERUNGEN VORBEHALTEN / SUBJECT TO ALTERATION

# GRUNDIG

## Kundendienst Deutschland



# GRUNDIG

## Kundendienst Europa

