

CIRFLEXX
UMS 4100
GLL0150

CIRFLEXX
UMS 4101
GLL0350

Zusätzlich erforderliche Unterlagen für den Komplettservice
Additionally required Service Documents for the Complete Service

**Service
Manual**

**Sicherheit
Safety**

Materialnr./Part No.
720108000000

Materialnummer/Part Number 720107718000

Änderungen vorbehalten/Subject to alteration • Printed in Germany • WÜ

H-S44 • 0102 • 8002/8012, 8005/8015, 8006/8016

<http://www.grundig.com>

Grundig Service

Hotline Deutschland...
...Mo.-Fr. 8.00-18.00 Uhr

Technik:

TV	0180/52318-41
TV	0180/52318-49
SAT	0180/52318-48
VCR/LiveCam	0180/52318-42
HiFi/Audio	0180/52318-43
Car Audio	0180/52318-44
Telekommunikation	0180/52318-45
Fax:	0180/52318-51

Planatron (8.00-22.00 Uhr) 0180/52318-99

Ersatzteil-Verkauf:	Mo.-Fr. 8.00-19.00 Uhr
Telefon:	0180/52318-40
Fax:	0180/52318-50

Kundendienst/Werkstätten:	Mo.-Fr. 8.00-18.00 Uhr
Telefon:	0180/52318-52
Fax:	0180/52318-46

gebührenpflichtig

Es gelten die Vorschriften und Sicherheitshinweise gemäß dem Service Manual "Sicherheit", Materialnummer 720108000000, sowie zusätzlich die eventuell abweichenden, landesspezifischen Vorschriften!



The regulations and safety instructions shall be valid as provided by the "Safety" Service Manual, part number 720108000000, as well as the respective national deviations!

Inhaltsverzeichnis

	Seite
Allgemeiner Teil	1 - 2 ... 1 - 11
Messgeräte / Messmittel	1 - 2
Technische Daten	1 - 3
Servicehinweise	1 - 3
Ausbauhinweise	1 - 4
Bedienhinweise	1 - 8
Abgleichvorschriften	2 - 1 ... 2 - 2
Platinenabbildungen und Schaltpläne	3 - 1 ... 3 - 23
Blockschaltplan	3 - 1
Verdrahtungsplan	3 - 2
Schaltpläne:	
Verstärkerteil	3 - 6
Rundfunkteil	3 - 8
CD- und Prozessorteil	3 - 14
Cassettenteil (nur UMS 4101)	3 - 16
Netzteil	3 - 19
Display-Platte	3 - 20
Bedien-Platten UMS 4100	3 - 22
Bedien-Platten UMS 4101	3 - 23
Platinenabbildungen:	
Verstärkerteil	3 - 4
Rundfunkteil	3 - 10
CD- und Prozessorteil	3 - 12
Cassettenteil (nur UMS 4101)	3 - 18
Netzteil	3 - 19
Display-Platte	3 - 21
Bedien-Platten UMS 4100	3 - 22
Bedien-Platten UMS 4101	3 - 23
Explosionszeichnungen und Ersatzteillisten	4 - 1 ... 4 - 8
Explosionszeichnung UMS 4100	4 - 1
Ersatzteilliste UMS 4100	4 - 5
Explosionszeichnung UMS 4101	4 - 3
Ersatzteilliste UMS 4101	4 - 7

Allgemeiner Teil

Messgeräte / Messmittel

Frequenzzähler	Mess-Sender
Wobbelsender	Oszilloskop
Digitalvoltmeter	Klirrfaktormessgerät
Testcassette 3150Hz/10kHz (z.B. 448)	

Beachten Sie bitte das GRUNDIG Messtechnik-Programm, das Sie unter folgender Adresse erhalten:

GRUNDIG AG Geschäftsbereich Instruments
Test- und Mess-Systeme
 Würzburger Str. 150
 D 90766 Fürth/Bay
 Tel. 0911/703-4540
 Fax 0911/703-4130
 eMail: instruments@grundig.com
 Internet: <http://www.grundig-instruments.de>

Table of Contents

	Page
General Section	1 - 2 ... 1 - 15
Measuring Instruments / Equipment	1 - 2
Technical Data	1 - 3
Service Hints	1 - 3
Disassembly Instructions	1 - 4
Operating Hints	1 - 12
Adjustment Procedures	2 - 3 ... 2 - 4
Layout of PCBs and Circuit Diagrams	3 - 1 ... 3 - 23
Block Diagram	3 - 1
Wiring Diagram	3 - 2
Circuit Diagrams:	
Amplifier Part	3 - 6
Tuner Part	3 - 8
CD and Processor Part	3 - 14
Cassette Part (only UMS 4101)	3 - 16
Mains Unit	3 - 19
Display PCB	3 - 20
Keyboards UMS 4100	3 - 22
Keyboards UMS 4101	3 - 23
Layout of the PCBs:	
Amplifier Part	3 - 4
Tuner Part	3 - 10
CD and Processor Part	3 - 12
Cassette Part (only UMS 4101)	3 - 18
Mains Unit	3 - 19
Display PCB	3 - 21
Keyboards UMS 4100	3 - 22
Keyboards UMS 4101	3 - 23
Exploded Views and Spare Parts Lists	4 - 1 ... 4 - 8
Exploded View UMS 4100	4 - 1
Spare Parts List UMS 4100	4 - 5
Exploded View UMS 4101	4 - 3
Spare Parts List UMS 4101	4 - 7

General Section

Measuring Instruments / Equipment

Frequency counter	Signal generator
Sweep generator	Oscilloscope
Digital voltmeter	Distortion meter
Test cassette 3150Hz/10kHz (e.g. 448)	

Please note the GRUNDIG Catalog "Test and Measuring Equipment" obtainable from:

Technische Daten

Verstärkerteil

Ausgangsleistung:	
Sinusleistung	2 x 12W
Musikleistung	2 x 20W
Eingangsempfindlichkeit/Impedanz	500mV/22kΩ

Empfangsteil

Empfangsbereich FM	87,5 ... 108,0MHz
Empfangsbereich MW	522 ... 1620kHz

CD Teil

Frequenzgang	20Hz ... 20kHz
Geräuschspannungsabstand (wtd.)	>90dB

Cassettenteil (nur UMS 4101)

Tonträger	Compact-Cassette nach DIN 45516 (IECI)
Frequenzbereich	40Hz ... 14,0kHz
Spurlage	Viertelspur international
Geräuschspannungsabstand (wtd.)	55dB
Gleichlaufschwankungen (WRMS)	±0,15%

Spannungsversorgung

Betriebsspannung	230V~
Netzfrequenz	50/60Hz
max. Leistungsaufnahme	75W
Leistungsaufnahme in Standby	<2W

Abmessungen und Gewicht

Abmessungen UMS4101	B x H x T 170 x 245 x 230mm
Gewicht UMS4101	3,9kg
Abmessungen UMS4100	B x H x T 175 x 245 x 230mm
Gewicht UMS4100	3,1kg
Abmessungen Lautsprecher	B x H x T 130 x 240 x 160mm
Gewicht pro Lautsprecher	1,3kg

Servicehinweise

Vor Öffnen des Gehäuses Netzstecker ziehen.

Cassettenteil

Überprüfen Sie vor Beginn der Service-Arbeiten, ob die Magnetköpfe, die Tonwelle und die Gummiandruckrolle frei von Bandabrieb sind. Zum Reinigen dieser Teile verwenden Sie ein mit Spiritus oder Reinigungsbenzin getränktes Wattestäbchen; dadurch verbessert sich der Aufnahme- und Wiedergabepiegel, sowie der Bandlauf. Nach dem Ersatz von Magnetköpfen oder sonstiger Bauteile müssen die technischen Daten des Gerätes anhand der im Service Manual vorgegebenen Messwerte überprüft bzw. eingestellt werden.

Leitungsverlegung

Bevor Sie die Leitungen und insbesondere die Masseleitungen lösen, muss die Leitungsverlegung zu den einzelnen Baugruppen beachtet werden.

Nach erfolgter Reparatur ist es notwendig, die Leitungsführung wieder in den werkseitigen Zustand zu versetzen um evtl. spätere Ausfälle oder Störungen zu vermeiden.

Technical Data

Amplifier unit

Output:	
Sinusoidal power	2 x 12W
Music signal power	2 x 20W
Input sensitivity/impedance	500mV/22kΩ

Receiver unit

Reception range FM	87.5 ... 108.0MHz
Reception range MW	522 ... 1620kHz

CD unit

Frequency response	20Hz ... 20kHz
Noise voltage ratio	(wtd.) >90dB

Cassette unit (UMS 4101 only)

Sound recording medium	Compact tape
	according to DIN 45516 (IECI)
Frequency range	40Hz ... 14.0kHz
Tracking position	International quarter-track
Noise voltage ratio (wtd.)	55dB
Wow and flutter (WRMS)	±0.15%

Power supply

Operating voltage	230V~
Mains frequency	50/60Hz
Max. power consumption	75W
Power consumption in stand-by mode	<2W

Dimensions and weight

Dimensions of UMS4101	W x H x L 170 x 245 x 230mm
Weight of UMS4101	3.9kg
Dimensions of UMS4100	W x H x L 175 x 245 x 230mm
Weight of UMS4100	3.1kg
Dimensions of speakers	W x H x L 130 x 240 x 160mm
Weight per speaker	1.3kg

Service Hints

Disconnect the mains plug before opening the set.

Cassette Section

Before commencing service work, ensure that the magnetic heads, the capstan and the pinch roller are free from particles produced by tape abrasion. The recording and playback levels and the tape run can be improved by cleaning these parts with a cotton-wool tip soaked in spirit or cleaning benzine.

If the heads or other components have been replaced, the technical data of the recorder must be checked or adjusted according to the values specified in the Service Manual.

Wiring

Before disconnecting any leads and especially the earth connecting leads observe the way they are routed to the individual assemblies. On completion of the repairs the leads must be laid out as originally fitted at the factory to avoid later failures or disturbances.

Ausbauhinweise

Bevor Sie Leitungen lösen, muss die Leitungsverlegung beachtet werden. Nach erfolgter Reparatur ist es notwendig, die Leitungsführung in den werkseitigen Zustand zu versetzen.

1. Gehäuseseiteile

- 18 Schrauben **A** (Fig. 1, 2) herausdrehen.
- Gehäuseseiteile nach hinten schieben und abnehmen.

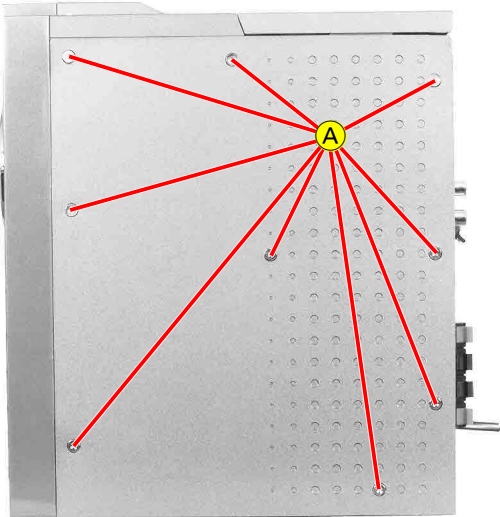


Fig. 1

Disassembly Instructions

Before disconnecting any leads observe the way they are routed. On completion of the repairs the leads must be laid out as originally fitted at the factory.

1. Cabinet Sides

- Undo 18 screws **B** (Fig. 1, 2).
- Move the sides to the rear and remove.

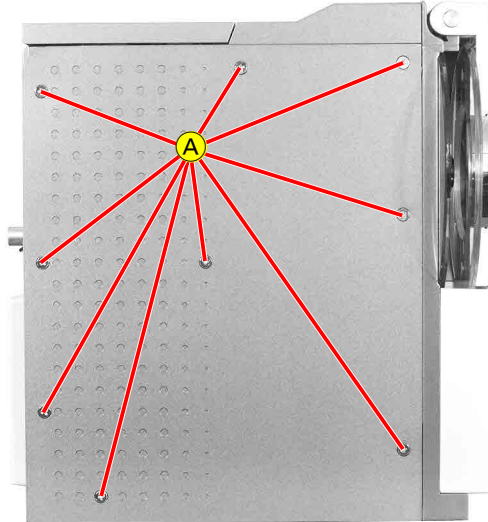


Fig. 2

2. Gehäuserückwand

- Gehäuseseiteile abnehmen (Punkt 1).
- 7 Schrauben **B** (Fig. 4) herausdrehen.
- 2 Schrauben **C** (Fig. 4) herausdrehen.
- 6 Schrauben **D** (Fig. 3, 4, 5) herausdrehen.
- 2 Schrauben **E** (Fig. 4) herausdrehen.
- 2 Masseleitungen **F** (Fig. 3, 5) abziehen.
- Gehäuseoberteil mit Cassettenteil hinten anheben, 2 Rastnasen **G** (Fig. 4) ausrasten und Gehäuserückwand abnehmen.

3. Gehäuseoberteil mit Cassettenteil

- Gehäuserückwand abnehmen (Punkt 2).
- Gehäuseoberteil mit Cassettenteil hinten anheben, an der Frontblende aushängen und abnehmen.
- Bei Bedarf Steckverbindungen lösen.

2. Cabinet Rear

- Remove the Sides (point 1).
- Undo 7 screws **B** (Fig. 4).
- Undo 2 screws **C** (Fig. 4).
- Undo 6 screws **D** (Fig. 3, 4, 5).
- Undo 2 screws **E** (Fig. 4).
- Unplug 2 ground connectors **F** (Fig. 3, 5).
- Lift the Cabinet top together with the Cassette Part at the rear, disengage hooks **G** (Fig. 4) and remove the cabinet rear.

3. Cabinet Top together with the Cassette Part

- Remove the cabinet rear (point 2).
- Lift the Cabinet top together with the Cassette Part at the rear, disengage at the front and remove.
- When necessary unplug the connections.

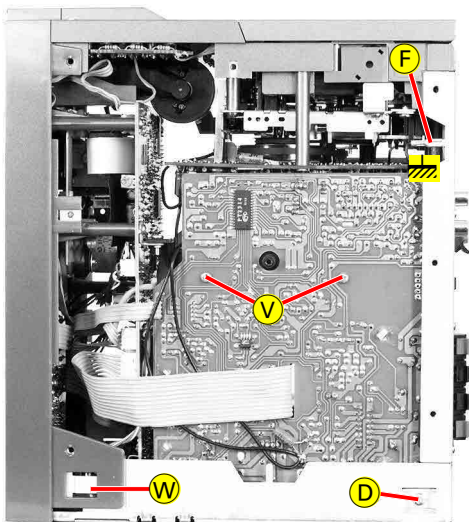


Fig. 3

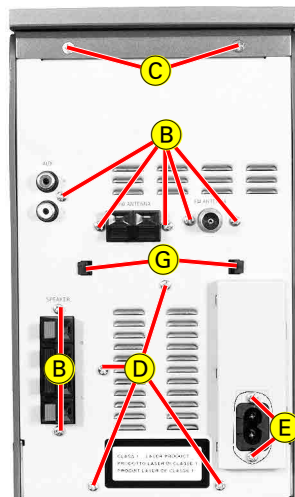


Fig. 4

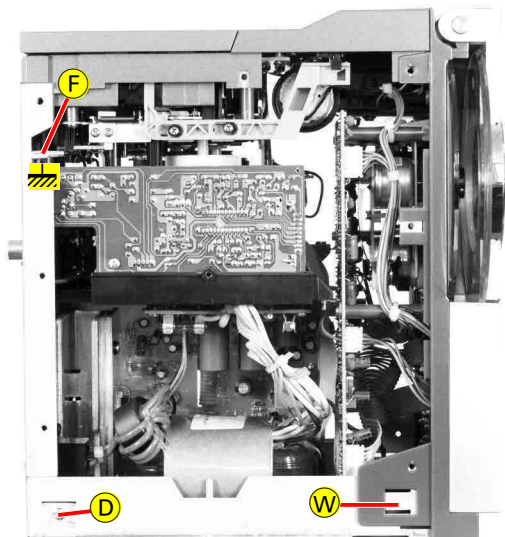


Fig. 5

4. Leiterplatte Cassettenteil

- Gehäuseoberteil mit Cassettenteil abnehmen (Punkt 3).
- 3 Schrauben **H** (Fig. 6) herausdrehen.
- Schraube **I** (Fig. 7) herausdrehen.
- Masseleitung **J** (Fig. 7) bei Bedarf ablöten.
- Bei Bedarf Steckverbindungen lösen.

5. Cassettenlaufwerk

- Leiterplatte Cassettenteil abnehmen (Punkt 4).
- Schraube **K** (Fig. 8) herausdrehen und Führung **L** (Fig. 8) abnehmen.
- 4 Schrauben **M** (Fig. 8) herausdrehen.
- Schieber **N** (Fig. 8) aushängen.

6. Bedienplatten Gehäuseoberteil

- Gehäuseoberteil mit Cassettenteil abnehmen (Punkt 3).
- 9 Schrauben **O** (Fig. 8) herausdrehen.

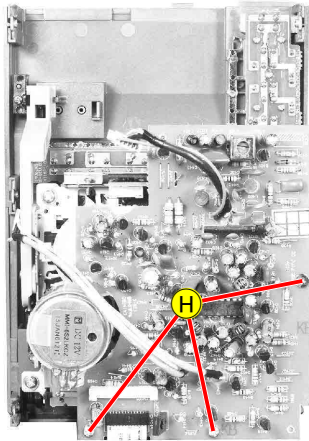


Fig. 6

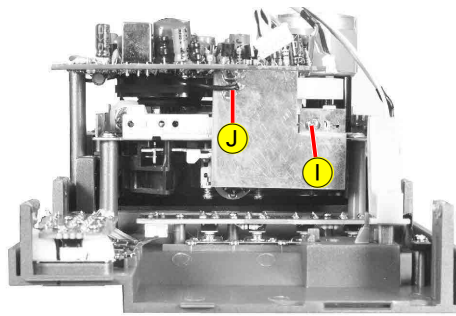


Fig. 7

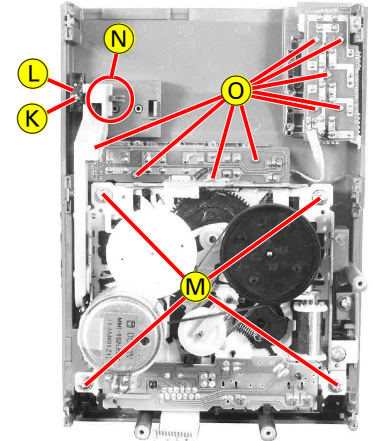


Fig. 8

7. Leiterplatte FM-Tuner/Antennen-Buchsen

- Gehäuseoberteil mit Cassettenteil abnehmen (Punkt 3).
- 2 Schrauben **P** (Fig. 9) herausdrehen.
- Bei Bedarf Steckverbindungen lösen.

8. Leiterplatten AM/ZF und PLL

- Gehäuseoberteil mit Cassettenteil abnehmen (Punkt 3).
- 3 Schrauben **Q** (Fig. 9) herausdrehen.
- Bei Bedarf Steckverbindungen lösen.

9. Montagerahmen mit Leiterplatten

- Gehäuseoberteil mit Cassettenteil abnehmen (Punkt 3).
- 2 Schrauben **R** (Fig. 9) herausdrehen.
- Bei Bedarf Steckverbindungen lösen.
- Beim Einbau darauf achten, dass die Hauptplatte in die Führung **S** (Fig. 10) eingreift.

7. FM Tuner/Antenna Sockets PCB

- Remove the cabinet top together with the cassette part (point 3).
- Undo 2 screws **P** (Fig. 9).
- When necessary unplug the connections.

8. AM/IF and PLL PCBs

- Remove the cabinet top together with the cassette part (point 3).
- Undo 3 screws **Q** (Fig. 9).
- When necessary unplug the connections.

9. Mounting Frame with PCBs

- Remove the cabinet top together with the cassette part (point 3).
- Undo 2 screws **R** (Fig. 9).
- When necessary unplug the connections.
- When reassembling take care, that the main PCB engages with its guide **S** (Fig. 10).

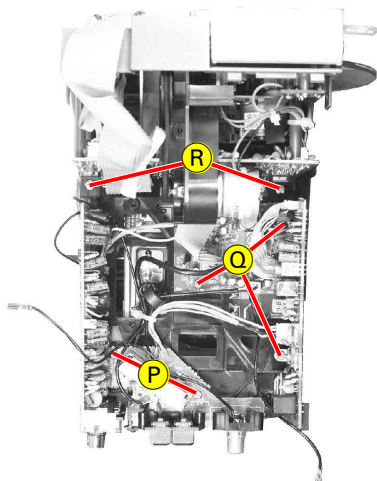


Fig. 9

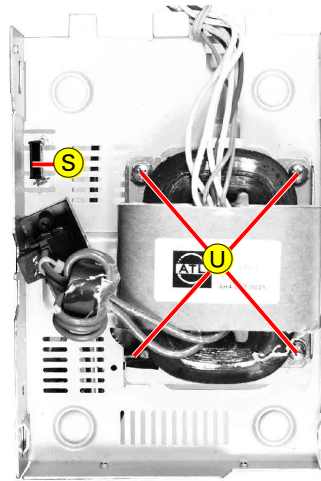


Fig. 10

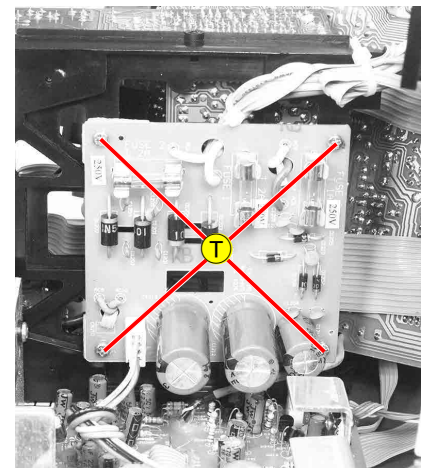


Fig. 11

10. Leiterplatte Netzteil

- Montagerahmen lösen (Punkt 9).
- 4 Schrauben $\text{\textcircled{T}}$ (Fig. 11) herausdrehen.
- Bei Bedarf Steckverbindungen lösen.

11. Transformator

- Montagerahmen lösen (Punkt 9).
- 4 Schrauben $\text{\textcircled{U}}$ (Fig. 10) herausdrehen.
- Bei Bedarf Leitungen zur Netzteilplatte ablöten.

12. Verstärkerplatte

- Montagerahmen lösen (Punkt 9).
- 2 Schrauben $\text{\textcircled{V}}$ (Fig. 3) herausdrehen.
- Bei Bedarf Steckverbindungen lösen.

13. Front mit CD-Teil

- Montagerahmen lösen (Punkt 9).
- 2 Rastungen $\text{\textcircled{W}}$ (Fig. 3, 5) lösen.
- Bei Bedarf Steckverbindungen lösen.

14. CD-Leiterplatte

- Front mit CD-Teil abnehmen (Punkt 13).
- 6 Schrauben $\text{\textcircled{X}}$ (Fig. 12) herausdrehen.
- Vor abziehen des Flexprints zum CD-Laufwerk Sicherheitslötstelle $\text{\textcircled{Y}}$ (Fig. 13) schließen.
- Bei Bedarf Steckverbindungen lösen.

15. Antrieb CD-Tür

- CD-Leiterplatte ausbauen (Punkt 14).
- 3 Schrauben $\text{\textcircled{Z}}$ (Fig. 14, 15) herausdrehen.
- Antrieb aushängen und abnehmen.
- CD-Tür-Achse $\text{\textcircled{A}}$ (Fig. 16) in Pfeilrichtung abziehen.

10. Mains Unit PCB

- Loosen the mounting frame (point 9).
- Undo 4 screws $\text{\textcircled{T}}$ (Fig. 11).
- When necessary unplug the connections.

11. Transformer

- Loosen the mounting frame (point 9).
- Undo 4 screws $\text{\textcircled{U}}$ (Fig. 10).
- When necessary unsolder the wires to the mains unit.

12. Amplifier PCB

- Loosen the mounting frame (point 9).
- Undo 2 screws $\text{\textcircled{V}}$ (Fig. 3).
- When necessary unplug the connections.

13. Front together with the CD Part

- Loosen the mounting frame (point 9).
- Disengage 2 hooks $\text{\textcircled{W}}$ (Fig. 3, 5).
- When necessary unplug the connections.

14. CD PCB

- Remove the front together with the CD part (point 13).
- Undo 6 screws $\text{\textcircled{X}}$ (Fig. 12).
- Short circuit the safety solder pads $\text{\textcircled{Y}}$ (Fig. 13) before disconnecting the flexprint to the CD mechanism.
- When necessary unplug the connections.

15. CD Door Drive

- Remove the CD PCB (point 14).
- Undo 3 screws $\text{\textcircled{Z}}$ (Fig. 14, 15).
- Unhook the drive and remove.
- Pull out the CD door axle $\text{\textcircled{A}}$ (Fig. 16) in direction of the arrow.

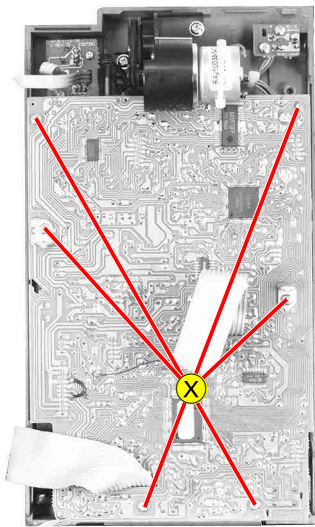


Fig. 12

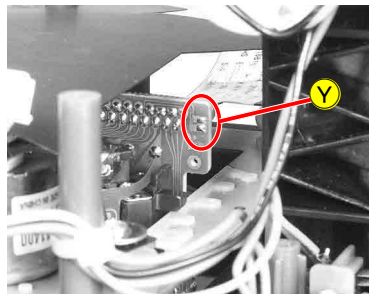


Fig. 13

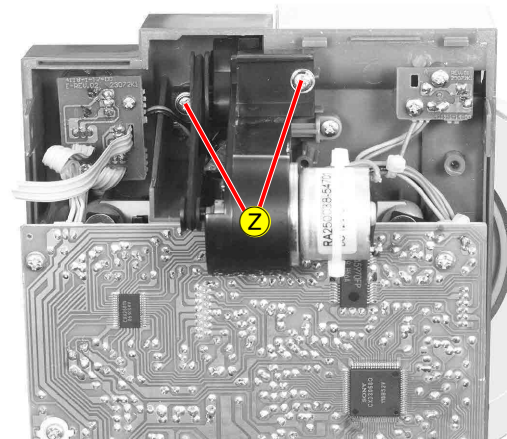


Fig. 14

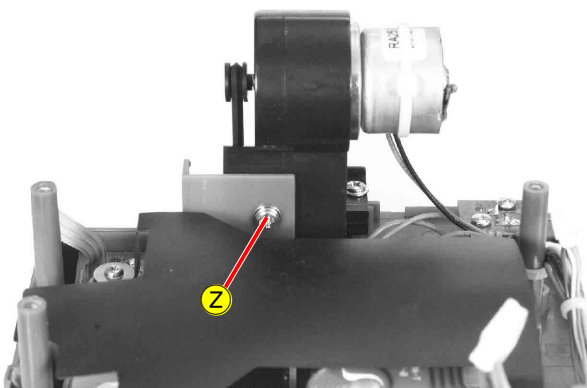


Fig. 15

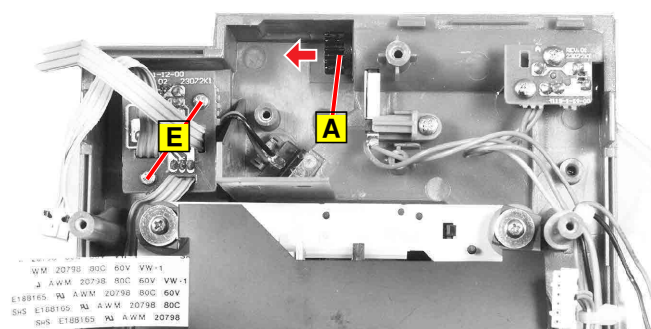


Fig. 16

16. CD-Laufwerk

- CD-Leiterplatte ausbauen (Punkt 14).
- 4 Schrauben **B** (Fig. 17) herausdrehen.
- Bei Bedarf Steckverbindungen lösen.
- Beim Einbau die Farbe der Gummidämpfer beachten!

17. Bedienplatte Frontseite

- CD-Leiterplatte ausbauen (Punkt 14).
- 7 Schrauben **C** (Fig. 18) herausdrehen.

18. Displayplatte

- CD-Leiterplatte ausbauen (Punkt 14).
- 4 Schrauben **D** (Fig. 18) herausdrehen.

16. CD Mechanism

- Remove the CD PCB (point 14).
- Undo 4 screws **B** (Fig. 17).
- When necessary unplug the connections.
- When reassembling pay attention to the different colors of the damper!

17. Operating PCB Front

- Remove the CD PCB (point 14).
- Undo 7 screws **C** (Fig. 18).

18. Displayplatte

- Remove the CD PCB (point 14).
- Undo 4 screws **D** (Fig. 18).

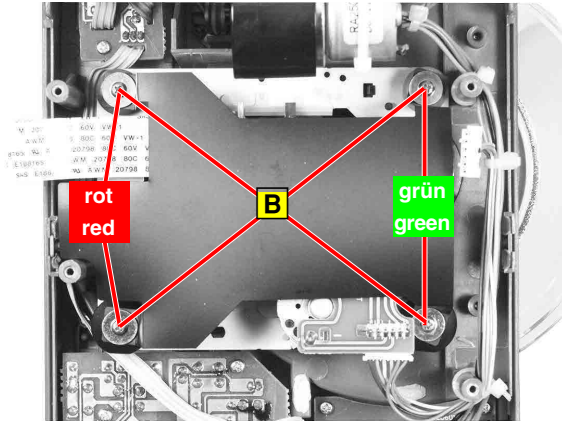


Fig. 17

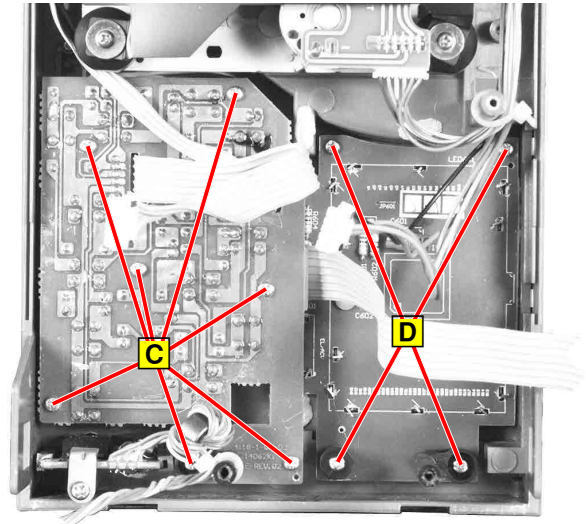


Fig. 18

19. IR-Empfänger-Leiterplatte

- Gehäuseoberteil mit Cassettenteil abnehmen (Punkt 3).
- 2 Schrauben **E** (Fig. 16) herausdrehen.

20. Cassettenfachblende

Für den Azimut-Abgleich des Cassettenlaufwerks muss die Cassettenfachblende abgenommen werden.

- 2 Rastungen **F** (Fig. 19) ausrasten.
- Cassettenfachblende nach oben abziehen.

19. IR Receiver PCB

- Remove the cabinet top together with the cassette part (point 3).
- Undo 2 screws **E** (Fig. 16).

20. Cassette Compartment Cover

To do the azimuth adjustment of the cassette mechanism the cassette compartment cover must be removed.

- Disengage 2 hooks **F** (Fig. 19).
- Pull up the cassette compartment cover to the top.

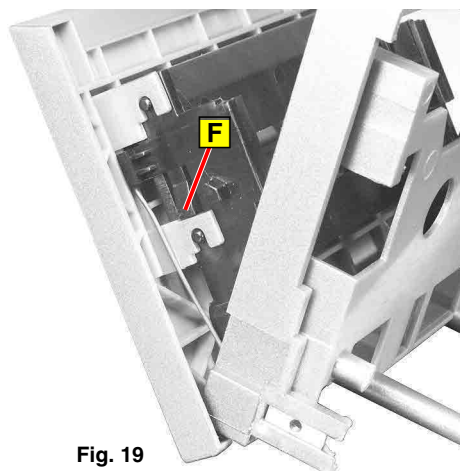


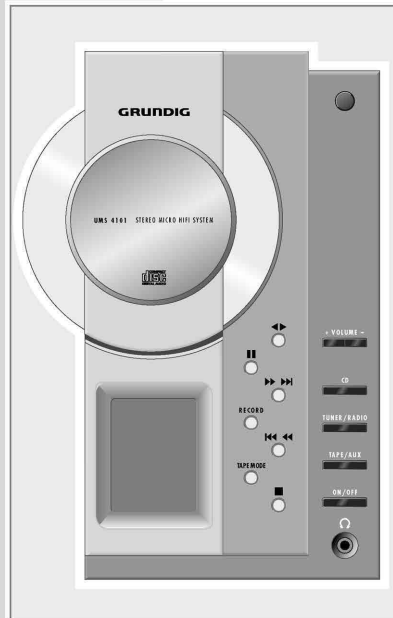
Fig. 19

Bedienhinweise

Dieses Kapitel enthält Auszüge aus der Bedienungsanleitung. Weitergehende Informationen entnehmen Sie bitte der gerätespezifischen Bedienungsanleitung, deren Materialnummer Sie in der entsprechenden Ersatzteilliste finden.

AUF EINEN BLICK

Die Bedienelemente der Stereo-Anlage



Bedienelemente an der Vorderseite

Allgemein

ON/OFF Schaltet die Stereo-Anlage in Bereitschaft (Stand-by) und aus Bereitschaft wieder ein.

Infrarotauge für die Signale der Fernbedienung.

Kopfhörerbuchse, zum Anschließen eines Stereo-Kopfhörers mit Klinkenstecker (ø 3,5 mm). Die Lautsprecher der Stereo-Anlage werden automatisch abgeschaltet.

+ VOLUME - Ändern die Lautstärke.

Tuner-Betrieb

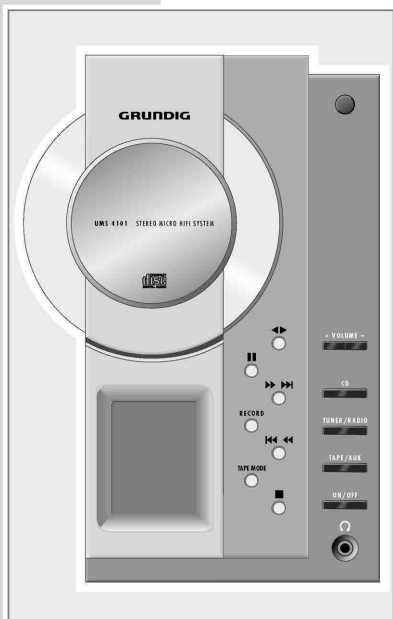
TUNER/BAND Wählt die Programmquelle »TUNER«; wählt die Wellenbereiche »FM« oder »MW«.

Wählen gespeicherte Rundfunk-Programme.

DEUTSCH

5

AUF EINEN BLICK



CD-Betrieb

CD Wählt die Programmquelle »CD«.

Kurzes Drücken: wählt den nächsten Titel; längeres Drücken: sucht eine bestimmte Passage.

Kurzes Drücken: wählt den vorherigen Titel; längeres Drücken: sucht eine bestimmte Passage.

Startet die Wiedergabe einer CD.

Schaltet auf Wiedergabe-Pause

Beendet die Wiedergabe der CD; löscht das Musikprogramm der CD.

Cassetten-Betrieb

TAPE/AUX Einmal drücken: wählt die Programmquelle »TAPE«.

Spult die Cassette zum Bandende.

Spult die Cassette zum Bandanfang.

Startet die Wiedergabe der Cassette; schaltet auf die zweite Cassetten-Seite um.

Schaltet auf Wiedergabe-Pause.

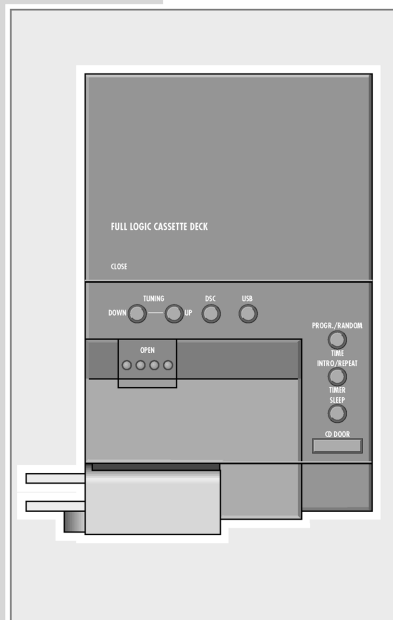
TAPE MODE Wiederholt die Wiedergabe einer oder beider Cassetten-Seiten-

RECORD Startet die Aufnahme der Cassette.

Beendet die Laufwerkfunktionen.

6

AUF EINEN BLICK



AUX-Betrieb

TAPE/AUX Zweimal drücken: wählt die Programmquelle »AUX« (externes Gerät).

Bedienelemente an der Oberseite

Allgemein

UBS Zum „Anheben“ der Bässe.

DSC Wählt die Klangeinstellungen.

SLEEP Zum Einstellen des Sleep-Timers.

INTRO/REPEAT TIMER Zum Einstellen des Einschalt-Timers.

PROG./RANDOM TIME Zum manuellen Einstellen der Uhrzeit.

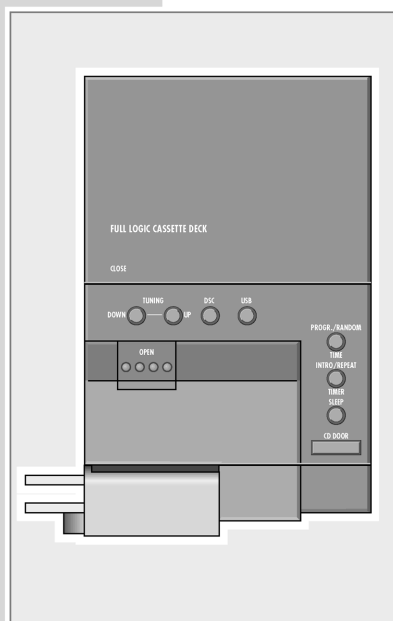
Tuner-Betrieb

TUNING UP/DOWN Längeres Drücken startet den Frequenzsuchlauf; kurzes Drücken schaltet die Frequenz schrittweise weiter.

DEUTSCH

7

AUF EINEN BLICK



CD-Betrieb

CD DOOR OPEN/CLOSE Öffnet und schließt das CD-Fach.

INTRO/REPEAT TIMER Zum Anspielen der CD-Titel; zum Wiederholen eines Titels oder der ganzen CD.

PROG./RANDOM TIME Zum Speichern eines CD-Musikprogrammes; zum Abspielen von CD-Titeln in zufälliger Reihenfolge.

Cassetten-Betrieb

OPEN Öffnet das Cassetten-Fach.

CLOSE Zum Schließen des Cassetten-Faches.

Bedienelemente an der Unterseite

RESET Setzt das Gerät in den Auslieferungszustand zurück.

AUF EINEN BLICK

Die Anzeigen der Stereo-Anlage



- 8888:888** Zeigt die Uhrzeit und die RDS-Zeit-Aktualisierung an.
- JAZZ** Die Klangeinstellung »JAZZ« ist aktiviert.
- UBS** Die Bassanhebung ist aktiviert.
- 8888.888** Im Tuner-Betrieb: zeigt Wellenbereich, Frequenz, Programmnamen, RDS-Zeit und Radiotext an.
- 88 PRESET** Zeigt den Speicherplatz eines Rundfunk-Programmes an.
- Zeigt Stereo-Empfang an.
- MHz** Frequenzanzeige (FM).
- kHz** Frequenzanzeige (AM).
- CT** RDS-Zeit-Synchronisation ist aktiviert.
- Ein RDS-Programm wird empfangen.
- Die Funktion Traffic ist aktiviert; ein RDS-Programm mit Verkehrsfunk-Durchsagen wird empfangen.
- EON** Die Funktion Traffic ist aktiviert; ein RDS-Programm mit EON (Enhanced Other Network) wird empfangen.
- PTY** Die PTY-Funktion (Programmtypen) ist aktiviert.
- TEXT** Die Funktion „Radiotext“ ist aktiviert.
- 8888:888** Im CD-Betrieb: zeigt Gesamtspieldauer und aktuelle Spielzeit an.
- Zeigt Wiedergabe einer CD an.

DEUTSCH

9

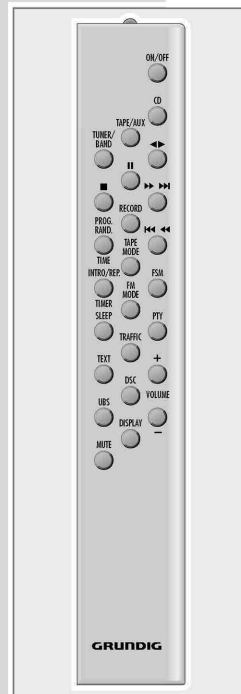
AUF EINEN BLICK



- ||** Die CD-Wiedergabe ist unterbrochen (Pause).
- 88 TRACK** Zeigt die Gesamtzahl der CD-Titel, die Nummer des aktuellen Titels und die Nummern gespeicherter Titel an.
- 1 2 3** Nummernfeld: bei der Wiedergabe blinkt die Nummer des aktuellen CD-Titels, beim Erstellen eines Musikprogramms werden die gespeicherten Titel angezeigt.
- OVER** Zeigt an, dass die CD mehr als zehn Titel hat.
- Der aktuelle CD-Titel wird wiederholt abgespielt.
- Alle Titel der CD werden wiederholt abgespielt.
- INTRO** Alle Titel der CD werden kurz abgespielt.
- RANDOM** Die Titel der CD werden in zufälliger Reihenfolge wiedergegeben.
- PROG** Blinkt beim Erstellen eines Musikprogrammes, zeigt die Wiedergabe eines Musikprogrammes an.
- Im Cassetten-Betrieb: zeigt die Laufrichtung der Cassette an; im Tuner- und CD-Betrieb: zeigt an, dass sich eine Cassette im Cassetten-Fach befindet.
- 8888:888** Im Cassetten-Betrieb: zeigt Laufwerkfunktionen an.
- Zeigt den Autoreverse-Modus an.
- REC** Blinkt während der Aufnahme einer Cassette.
- SYNC** Zeigt eine Synchronaufnahme von einer CD an.
- Der Einschalt- oder Aufnahme-Timer ist aktiviert.
- Der Sleep-Timer ist aktiviert.

AUF EINEN BLICK

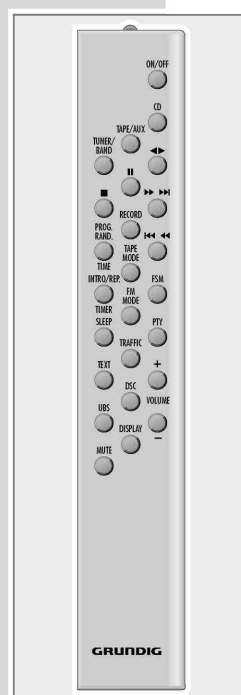
Die Fernbedienung



12

ON/OFF	Schaltet die Stereo-Anlage in Bereitschaft (Stand-by) und aus Bereitschaft wieder ein.
CD	Wählt die Programmquelle » <i>CD</i> «.
TAPE/AUX	Einmal drücken: wählt die Programmquelle » <i>TAPE</i> «; zweimal drücken: wählt die Programmquelle » <i>AUX</i> « (externes Gerät).
TUNER/BAND	Wählt die Programmquelle » <i>TUNER</i> «, wählt die Wellenbereiche » <i>FM</i> « oder » <i>MW</i> «.
II	Im CD-Betrieb: startet die Wiedergabe einer CD. Im Cassetten-Betrieb: startet die Wiedergabe einer Cassette, schaltet auf die zweite Cassetten-Seite um.
▶▶	Im Tuner-Betrieb: löscht einzelne Programmplätze. Im CD-Betrieb: beendet die Wiedergabe der CD. Im Cassetten-Betrieb: beendet die Laufwerkfunktionen.
▶▶▶▶	Im Tuner-Betrieb: wählen gespeicherte Rundfunk-Programme. Im CD-Betrieb: kurzes Drücken wählt einen Titel an; längeres Drücken sucht eine bestimmten Passage. Im Cassetten-Betrieb: spulen die Cassette zum Bandende oder zum Bandanfang.
RECORD	Startet die Aufnahme einer Cassette.
TAPE MODE	Wiederholt die Wiedergabe einer oder beider Cassetten-Seiten.
FSM	Wählt das Favourite Station Memory (bevorzugter Programmplatz 01).
PTY	Wählt Programmtypen.

AUF EINEN BLICK



TRAFFIC	Schaltet die Traffic-Funktion ein- und aus.
+ VOLUME -	Ändert die Lautstärke.
DISPLAY	Im Tuner-Betrieb: zum Umschalten der Anzeige zwischen Programmname, Frequenz und Uhrzeit. Im CD-Betrieb: zum Umschalten der Anzeige zwischen Spielzeit eines Titels und Uhrzeit. Im Cassetten-Betrieb: zum Umschalten der Anzeige zwischen Laufwerkfunktion und Uhrzeit.
MUTE	Schaltet Stummschaltung ein und wieder aus.
UBS	Zum „Anheben“ der Bässe.
DSC	Wählt die Klangeinstellungen.
TEXT	Schaltet „Radiotext“-Funktion ein und aus.
SLEEP	Zum Einstellen des Sleep-Timers.
INTRO./REP. TIMER	Im CD-Betrieb: zum Anspielen eines Titels; zum Wiederholen eines Titels oder der ganzen CD; zum Stellen des Ein- und Ausschalt-Timers.
PROG./RAND. TIME	Im Tuner-Betrieb: zum Speichern von Rundfunk-Programmen. Im CD-Betrieb: zum Speichern eines Musikprogrammes; zum Abspielen von Titeln in zufälliger Reihenfolge. Im Stand-by-Betrieb: zum manuellen Einstellen der Uhrzeit.
FM MODE	Schaltet zwischen Mono- und Stereo-Empfang um.

DEUTSCH

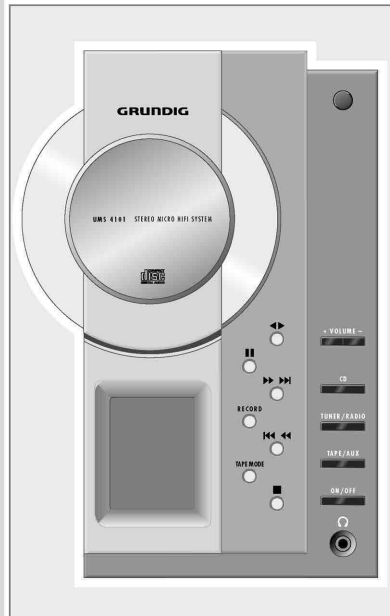
13

Operating Hints

This chapter contains excerpts from the operating instructions. For further particulars please refer to the appropriate user instructions the part number of which is indicated in the relevant spare parts list.

OVERVIEW

Controls on the stereo system



Controls on the front

General

ON/OFF

Switches the stereo system into and out of stand-by mode.



Infrared receiver for remote control signals.



Headphone jack for connecting a stereo headphone set with a jack plug (ø 3.5 mm). The loudspeakers of the stereo system are automatically switched off.

+ VOLUME -

Adjusts the volume.

Tuner mode

TUNER/BAND

Selects the »TUNER« input source
Selects the frequency band – »FM« or »MW«.

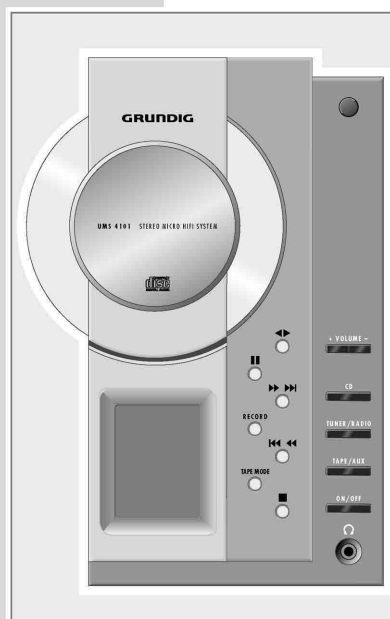


Select stored radio stations.

ENGLISH

5

OVERVIEW



CD mode

CD

Selects the »CD« input source.



Press briefly to select the next track. Hold down to look for a particular passage.



Press briefly to select the previous track. Hold down to look for a particular passage.



Starts playback of a CD.



Switches to playback pause.

Ends CD playback.

Deletes the track memory for the CD.

Tape mode

TAPE/AUX

Press once to select the »TAPE« input source.



Fast forwards the tape to the end.



Rewinds the tape to the beginning.



Starts playback of the tape.
Switches to the other side of the tape.



Switches to playback pause.

TAPE MODE

Repeats playback of one or both sides of the tape.

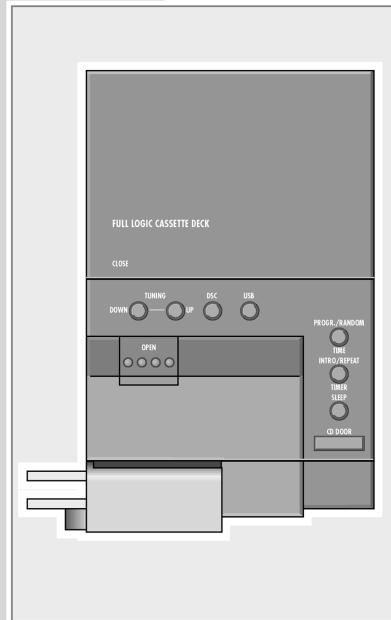
RECORD

Starts tape recording.

Stops the drive functions.

6

OVERVIEW



AUX mode

TAPE/AUX

Press twice to select the »AUX« input source (external device).

Controls on the top

General

UBS

For "boosting" the bass.

DSC

Selects the sound settings.

SLEEP

For setting the sleep timer.

INTRO/REPEAT TIMER

For setting the switch-on timer.

PROG./RANDOM TIME

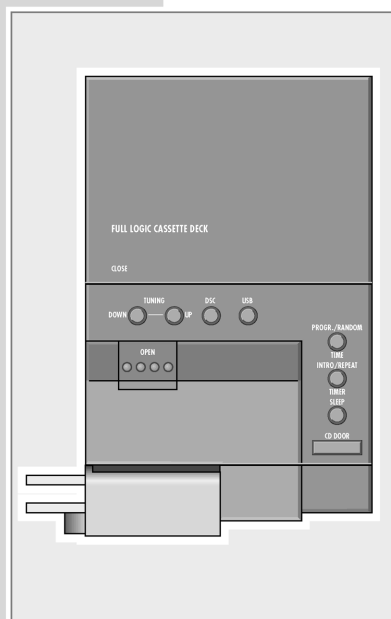
For setting the time manually.

Tuner mode

TUNING UP/DOWN

Hold down to start the station search. Press briefly to change the frequency in small steps.

OVERVIEW



CD mode

CD DOOR OPEN/CLOSE

Opens and closes the CD compartment.

INTRO/REPEAT TIMER

Plays the start of a CD track. Repeats a track or the whole CD.

PROG./RANDOM TIME

For storing a CD track memory. For playing CD tracks in random order.

Tape mode

OPEN

Opens the tape compartment.

CLOSE

Closes the tape compartment.

Controls on the bottom

RESET

Returns the device to its original settings.

OVERVIEW

The display on the stereo system



- 8888:888** Displays the time and the RDS time update.
- JAZZ** The »JAZZ« sound setting is activated.
- UBS** The bass boost is activated.
- 8888.888** In tuner mode it displays the frequency band, frequency, RDS time and radio text.
- 88 PRESET** Displays the memory position for a radio station.
- ∞** Displays stereo reception.
- MHz** Frequency display (FM).
- kHz** Frequency display (AM).
- CT** The RDS time synchronization is activated.
- R-D-S** An RDS station is being received.
- Car icon** The Traffic function is activated. An RDS station with traffic news is being received.
- EON** The Traffic function is activated. An RDS station with EON (Enhanced Other Network) is being received.
- PTY** The PTY function (programme type) is activated.
- TEXT** The Radiotext function is activated.
- 8888:888** In CD mode: displays the total playing time and the current playing time.
- ▶** Displays playback of a CD.
- ||** The CD playback is interrupted (Pause).

ENGLISH
9

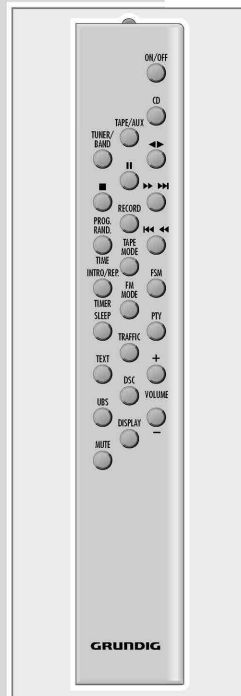
OVERVIEW



- 88 TRACK** Displays the number of CD tracks, the number of the current track and the number of stored tracks.
- 1 2 3** Number field: the number of the current CD track flashes during playback, when creating a track memory the stored tracks are displayed.
- OVER** Displays that a CD has more than ten tracks.
- ↺ 1** The current CD track is played back repeatedly.
- ↺ ALL** All the tracks on the CD are played back repeatedly.
- INTRO** The device plays short introductions of all tracks on the CD.
- RANDOM** The tracks on the CD are played back in random order.
- PROG** Flashes when a track memory is created. Displays the playback of a track memory.
- ▶** In tape mode – shows the side of the tape being played. In tuner and CD mode – indicates that there is a cassette in the tape compartment.
- 8888:888** In tape mode – indicates the drive functions.
- ↔** Indicates auto reverse mode.
- REC** Flashes during tape recording.
- SYNC** Indicates synchro recording from a CD.
- ⌚** The switch-on or recording timer is activated.
- ⌚** The sleep timer is activated.

OVERVIEW

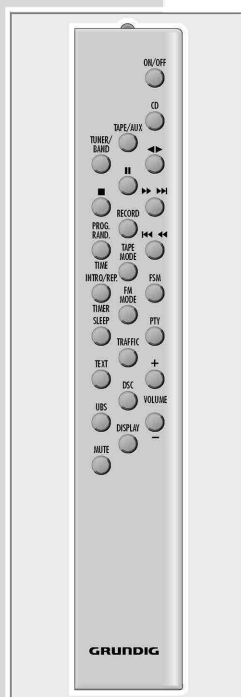
The remote control



12

- ON/OFF** Switches the stereo system into and out of stand-by mode.
- CD** Selects the »CD« input source.
- TAPE/AUX** Press once to select the »TAPE« input source. Press twice to select the »AUX« input source (external device).
- TUNER/BAND** Selects the »TUNER« input source. Selects the »FM« or »MW« frequency band.
- ◀▶** In CD mode – starts playback of the CD.
In tape mode – starts playback of the tape, switches to the other side of the tape.
- ||** In CD and tape mode – pauses playback.
In tuner mode – deletes individual preset stations.
In CD mode – ends playback of the CD.
In tape mode – stops the drive functions.
- ▶▶ ▶▶** In tuner mode – select stored radio stations.
In CD mode – press briefly to select a track.
Hold down to search for a particular passage.
- ◀◀ ◀◀** In tape mode – fast forward to the end of the tape or rewind to the beginning.
- RECORD** Starts tape recording.
- TAPE MODE** Repeats playback of one or both sides of the tape.
- FSM** Selects the Favourite Station Memory (preferred station position 01).
- PTY** Selects programme types.

OVERVIEW



- TRAFFIC** Switches the Traffic function on and off.
- + VOLUME -** Adjusts the volume.
- DISPLAY** In tuner mode – switches the display between the station name, frequency and time.
In CD mode – switches the display between the playing time of a track and the time.
In tape mode – switches the display between the drive function and the time.
- MUTE** Switches the loudspeaker on and off again.
- UBS** For "boosting" the bass.
- DSC** Selects the sound settings.
- TEXT** Switches the Radiotext function on and off.
- SLEEP** For setting the sleep timer.
- INTRO/REP. TIMER** In CD mode – plays the introduction of a track. Repeats a track or the whole CD.
For setting the switch-on and switch-off timers.
- PROG./RAND. TIME** In tuner mode – for storing radio stations.
In CD mode – for storing a track memory. For playing back titles in random order.
In stand-by mode – for setting the time manually.
- FM MODE** Switches between mono and stereo reception.

ENGLISH

13

Abgleichvorschriften

Tuner

Messgeräte: Wobbel- / Mess-Sender, Klirrfaktormessgerät, Oszilloskop, Digital-Voltmeter

Hinweis: Das Frontend ist ein komplett abgeglichener Baustein. Nur das ZF-Filter muss dem ZF-Verstärker angeglich werden (Abgl. 4). Die Abstimmspannungen des Frontends haben folgende Grössen: 87,5MHz = typ. 1,6V; 108MHz = typ. 8,0V.

Abgleich	Vorbereitung	Abgleichvorgang
1. AM-ZF	AM; Wobbler 450kHz an AM-Antennen-Eingang ; $U_e > 60\text{dB}\mu\text{V}$; Oszilloskop an Messpunkt TP5, IC502(-19) .	Mit T503 auf Maximum abgleichen. 
2. AM-Oszillator	AM, 1620kHz; Digital-Voltmeter an Messpunkt TP3 .	Mit T501 auf 8,0V ± 0,2V abgleichen.
3. AM-Vorkreis	AM; Mess-Sender über Loop-Antennen ankoppeln; $U_e > 50\text{dB}\mu\text{V}$; $f_{\text{mod}} = 1\text{kHz}$; Oszilloskop an Lautsprecher-Ausgang .	Wechselweise mit L502 bei 558kHz und mit VC501 bei 1440kHz auf NF-Maximum abgleichen.
4. FM-ZF	FM, 98.0MHz; Mess-Sender an FM-Antennen-Eingang ; $U_e = 20\text{dB}\mu\text{V}$; $f_{\text{mod}} = 1\text{kHz}$; Hub = 75kHz; Klirrfaktormessgerät an Lautsprecher-Ausgänge .	Mit ZF-Filter Ⓐ (unter dem Deckel) auf Klirrfaktor-Minimum abgleichen.
5. 19kHz-Sperrkreise	FM; Mess-Sender an FM-Antennen-Eingang ; $U_e = 50\text{dB}\mu\text{V}$; $f_{\text{mod}} = 19\text{kHz}$; Oszilloskop an Lautsprecher-Ausgänge .	Mit LPF501 (linker Kanal) und mit LPF502 (rechter Kanal) auf NF-Minimum abgleichen.

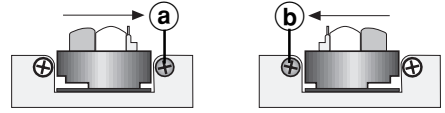
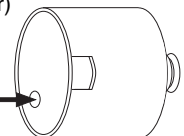
CD

Messgeräte: Digital-Voltmeter

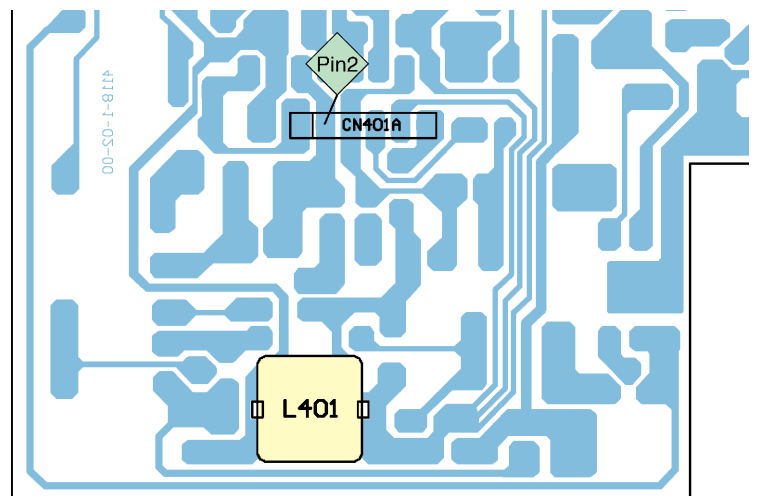
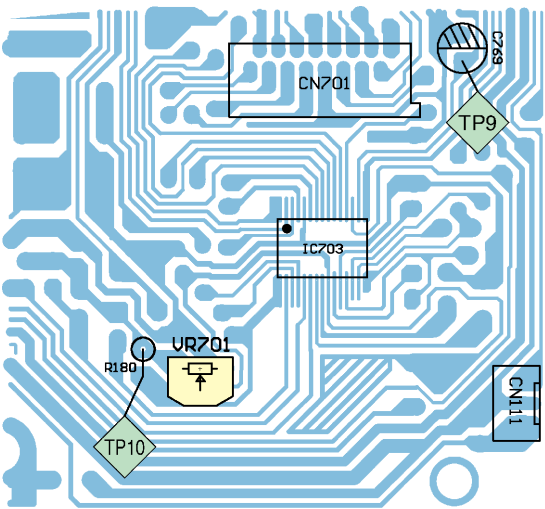
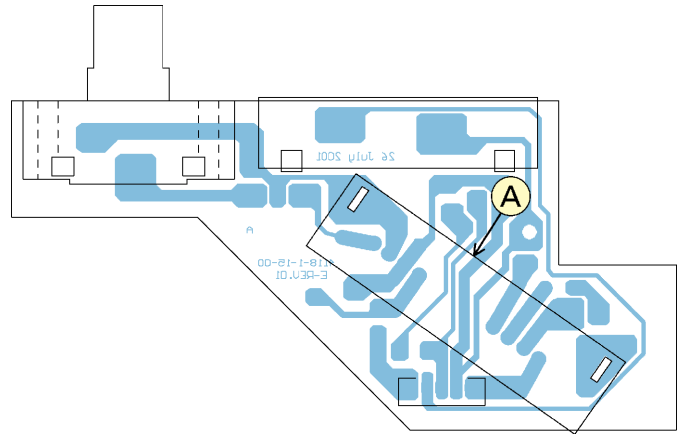
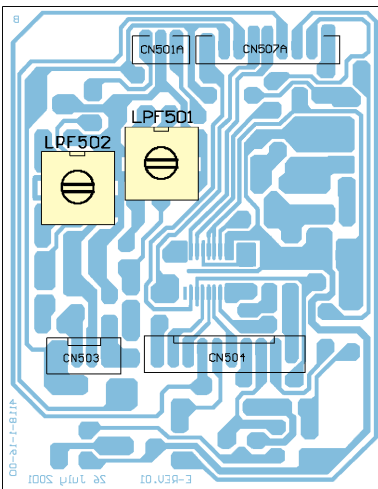
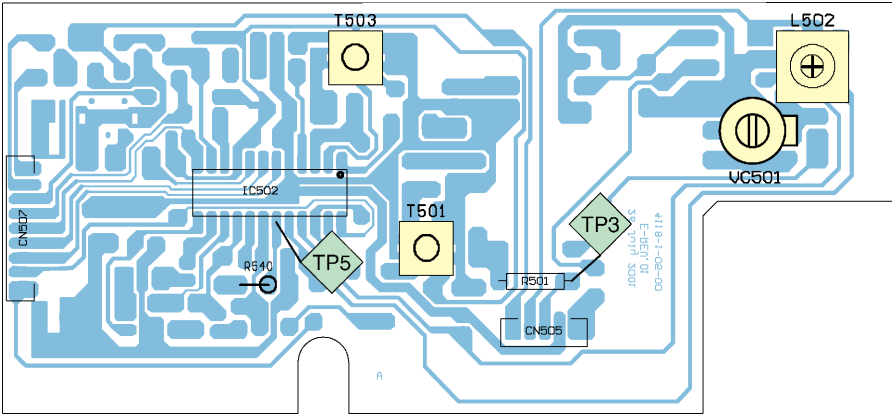
Abgleich	Vorbereitung	Abgleichvorgang
DC-Offset	Betriebsart CD ; Digital-Voltmeter zwischen TP9 und TP10	Mit VR701 auf 0V ± 0,1V abgleichen.

Cassette (nur UMS 4101)

Messgeräte: Frequenzzähler, Oszilloskop, Test-Cassette 3150Hz/10kHz (z.B. 448)

Abgleich	Vorbereitung	Abgleichvorgang
1. Lösch-Oszillator	Frequenzzähler an CN401A (-2) . Leer-Cassette einlegen und Aufnahme starten.	Mit L401 auf 62kHz ± 0,5kHz abgleichen.
2. Azimut	Oszilloskop an Lautsprecher-Ausgang . Test-Cassette einlegen und 10kHz-Teil abspielen.	Bei "▶" mit Kopfschraube Ⓐ auf maximalen und gleichen Pegel auf beiden Kanälen abgleichen. Bei "◀" mit Kopfschraube Ⓑ auf maximalen und gleichen Pegel auf beiden Kanälen abgleichen. 
3. Bandgeschwindigkeit	Frequenzzähler an Lautsprecher-Ausgang . Test-Cassette einlegen und 3150Hz-Teil abspielen.	Mit dem Einstellregler (im Cass.-Motor) auf 3150Hz ± 10Hz einstellen.  Bandgeschwindigkeit Tape Speed

Abgleichlagepläne




Adjustment Procedures

Tuner

Test equipment: Sweep / Signal Generator, Distortion Meter, Oscilloscope, Digital Voltmeter

Note: The frontend is a completely preadjusted module. Only the IF filter must be adjusted to the IF amplifier (Adjustment 4).
The values of the tuning voltages are as follows: 87.5MHz = typ. 1.6V; 108MHz = typ. 8.0V.

Adjustment	Preparation	Adjustment Procedure
1. AM IF	AM; Sweep Generator 450kHz to AM Aerial Input ; Ue > 60dB μ V; Oscilloscope to Testpoint TP5, IC502(-19) .	Adjust with T503 for Maximum . 
2. AM Oscillator	AM, 1620kHz; Digital Voltmeter to Testpoint TP3 .	Adjust with T501 for 8.0V \pm 0.2V .
3. AM Band Pass	AM; Couple Signal Generator via Loop Antennas ; Ue > 50dB μ V; f _{mod} = 1kHz; Oscilloscope to Loudspeaker Output .	Adjust alternating with L502 at 558kHz and with VC501 at 1440kHz for AF Maximum .
4. FM IF	FM, 98.0MHz Signal Generator to FM Aerial Input ; Ue = 20dB μ V; f _{mod} = 1kHz; Deviation = 75kHz; Distortion Meter to Loudspeaker Outputs .	Adjust with IF Filter Ⓐ (under the cover) for Distortion Minimum .
5. 19kHz Filter	FM; Signal Generator to FM Aerial Input ; Ue = 50dB μ V; f _{mod} = 19kHz; Oscilloscope to Loudspeaker Outputs .	Adjust with LPF501 (left channel) and with LPF502 (right channel) for AF Minimum .

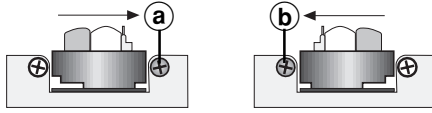
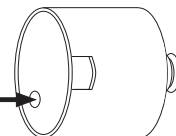
CD

Test equipment: Digital Voltmeter

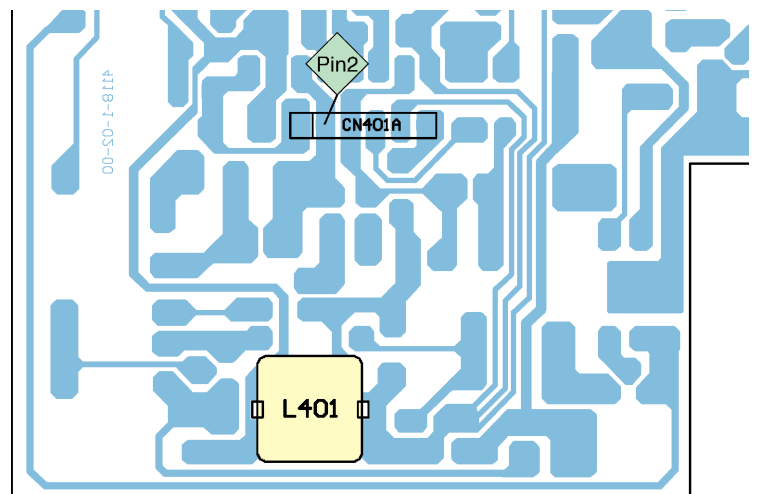
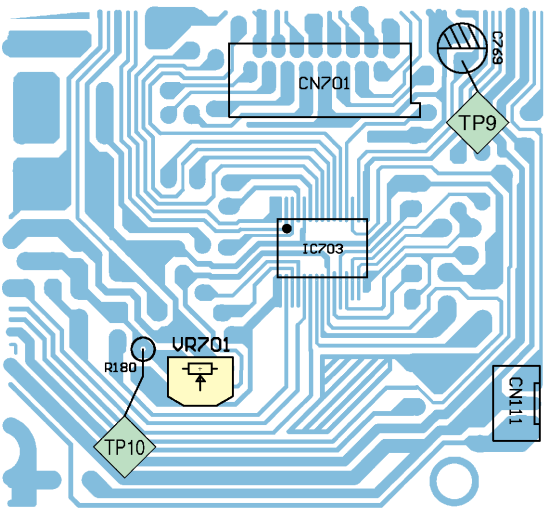
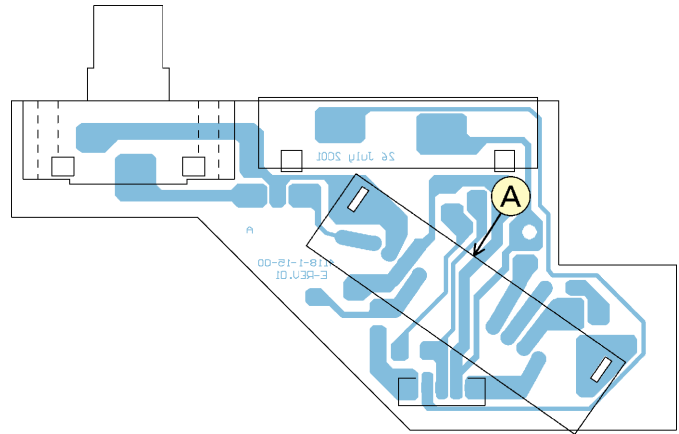
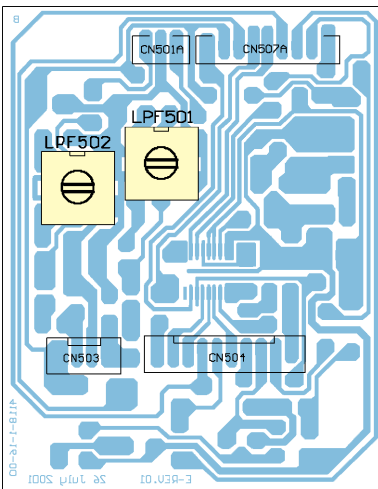
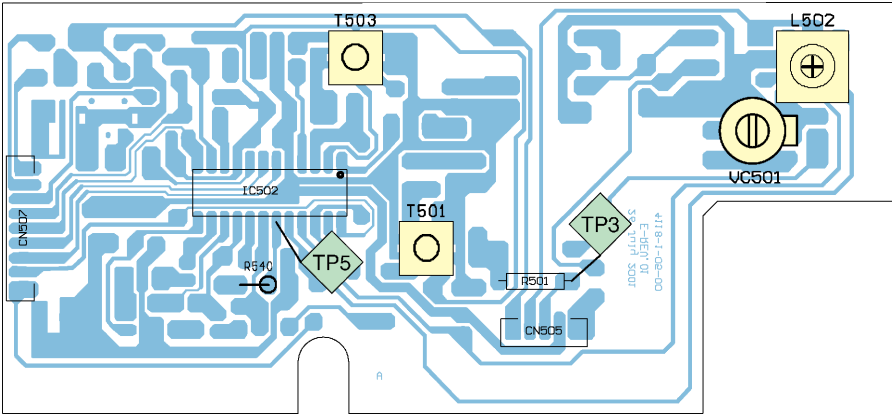
Adjustment	Preparation	Adjustment Procedure
DC Offset	Mode CD ; Digital Voltmeter between TP9 and TP10 .	Adjust with VR701 for 0V \pm 0.1V .

Cassette (only UMS 4101)

Test equipment: Frequency Counter, Oscilloscope, Test Cassette 3150Hz/10kHz (e.g. 448)

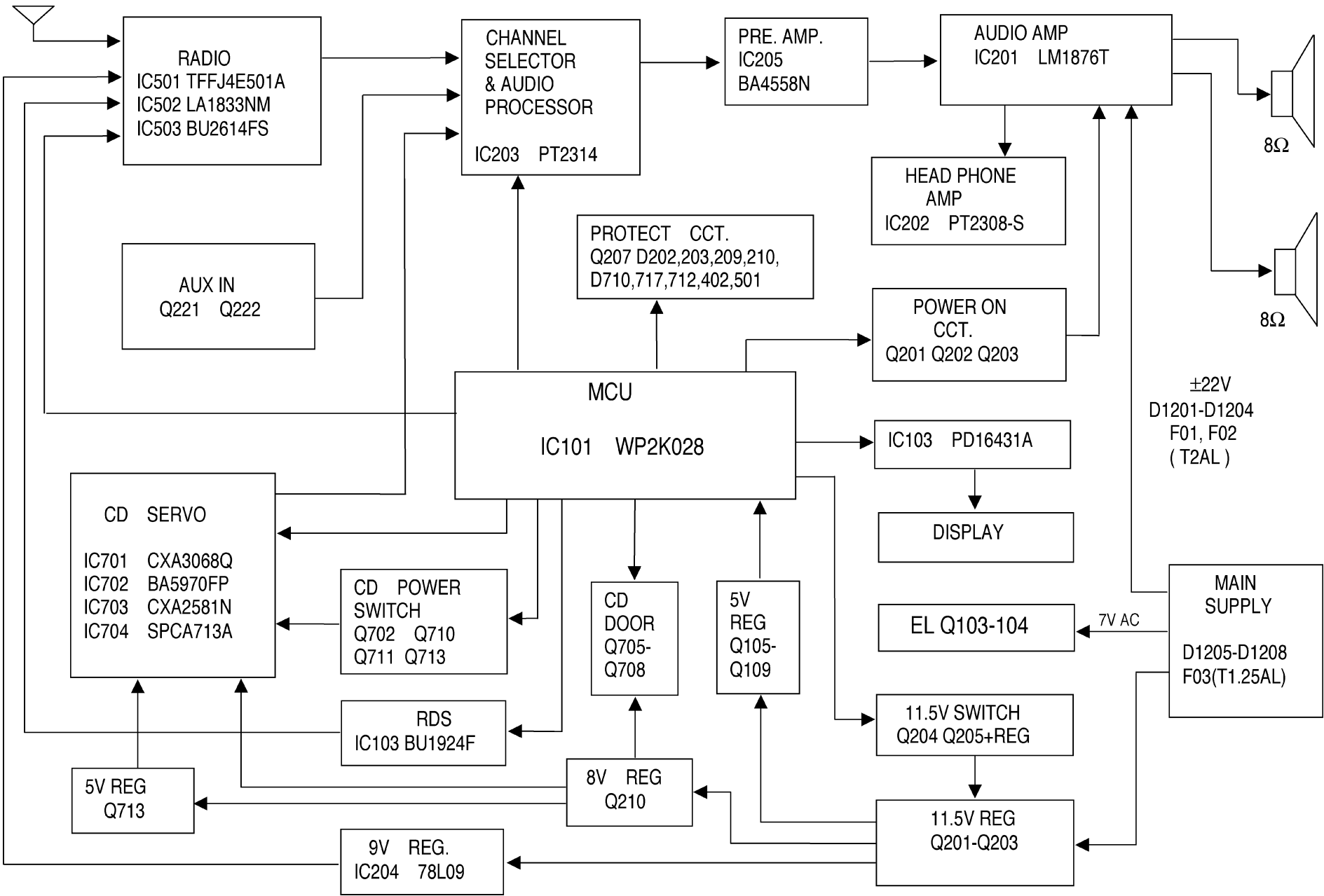
Adjustment	Preparation	Adjustment Procedure
1. Bias Oscillator	Frequency Counter to CN401A (-2) . Insert empty Cassette and start recording.	Adjust with L401 for 62kHz \pm 0.5kHz .
2. Azimuth	Oscilloscope to Loudspeaker Output . Insert Test Cassette and play 10kHz part.	Adjust at "►" with Head Screw Ⓐ for maximal and equal level on both channels. Adjust at "◄" with Head Screw Ⓑ for maximal and equal level on both channels. 
3. Tape Speed	Frequency Counter to Loudspeaker Output . Insert Test Cassette and play 3150Hz part.	With adjustment control (in the cassette motor) set the frequency to 3150Hz \pm 10Hz . Bandgeschwindigkeit Tape Speed 

Alignment Layouts

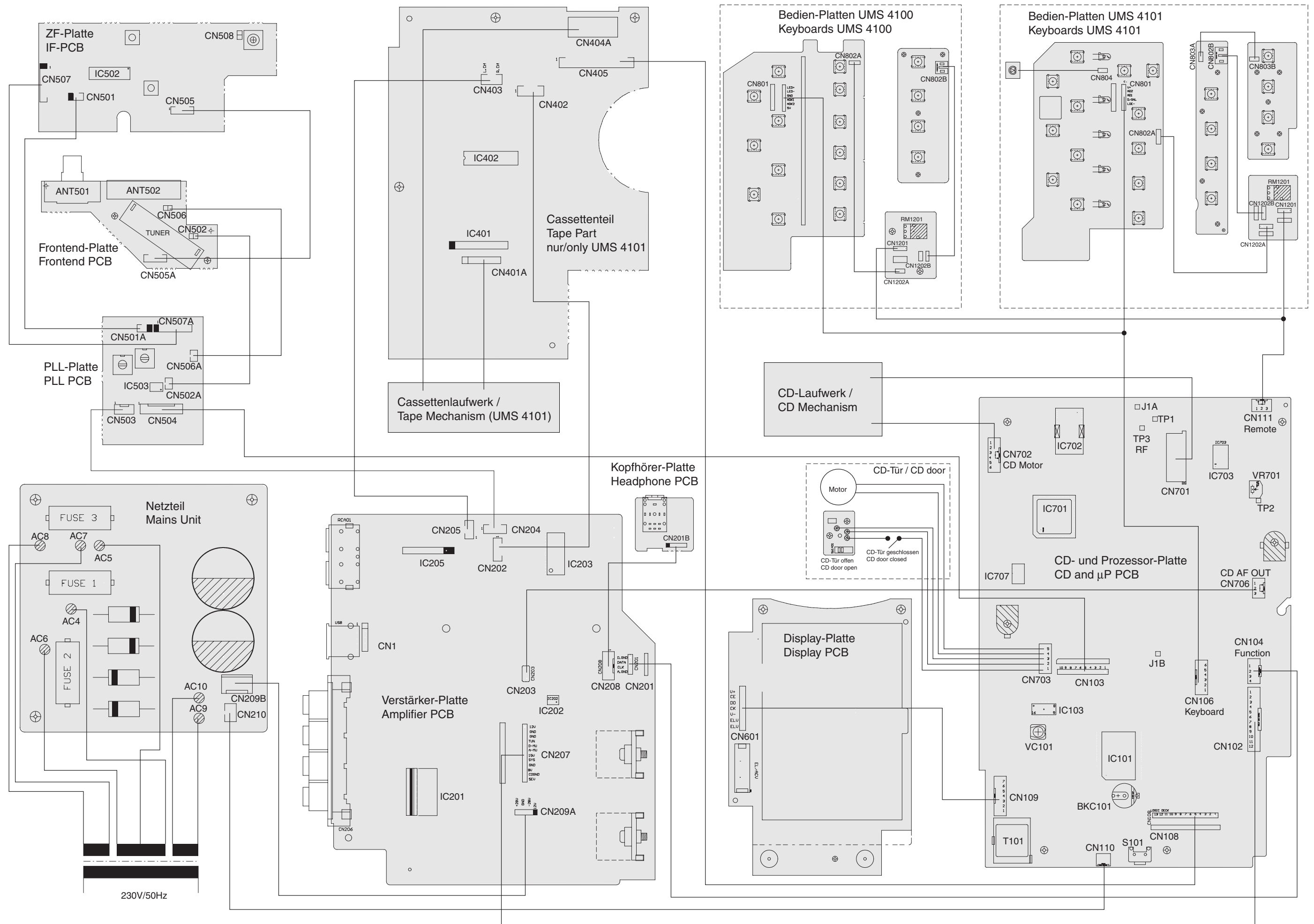


Platinenabbildungen und Schaltpläne / Layout of PCBs and Circuit Diagrams

Blockschaltplan / Block Diagram



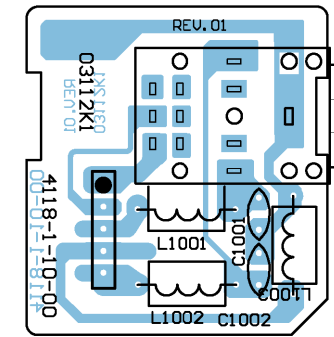
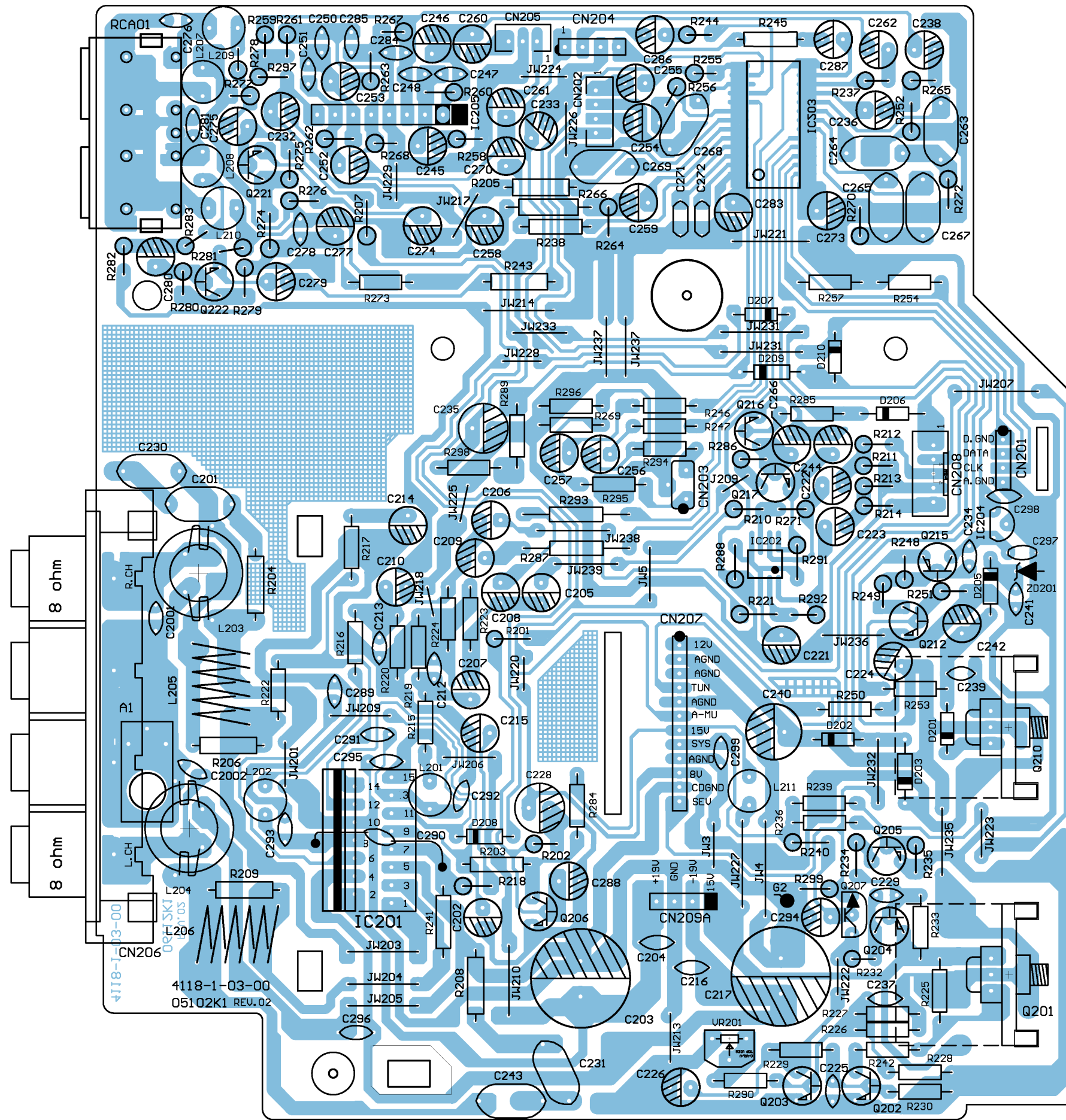
Verdrahtungsplan / Wiring Diagram



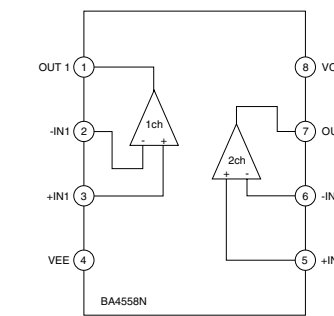
Verstärkerteil / Amplifier Part

Verstärker-Platte / Amplifier PCB

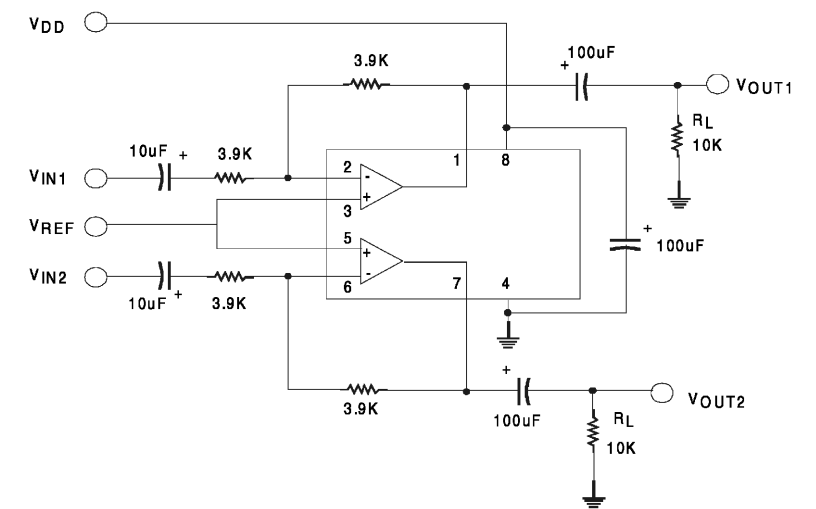
Kopfhörer-Platte / Headphone PCB



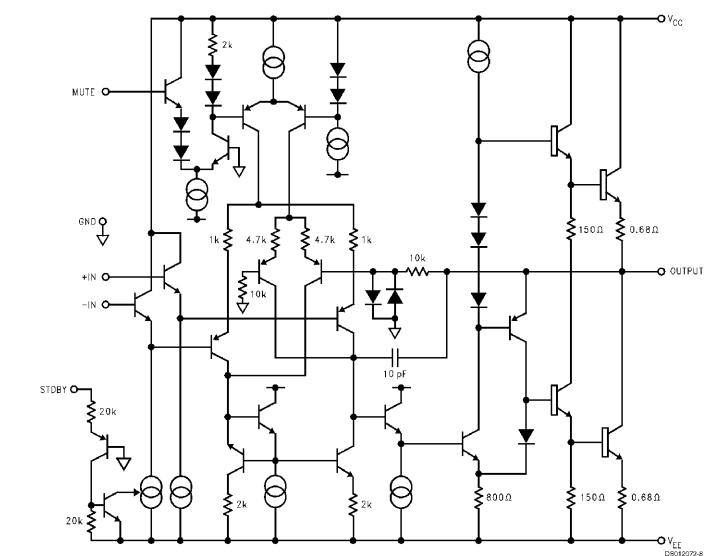
IC205 - BA4558N



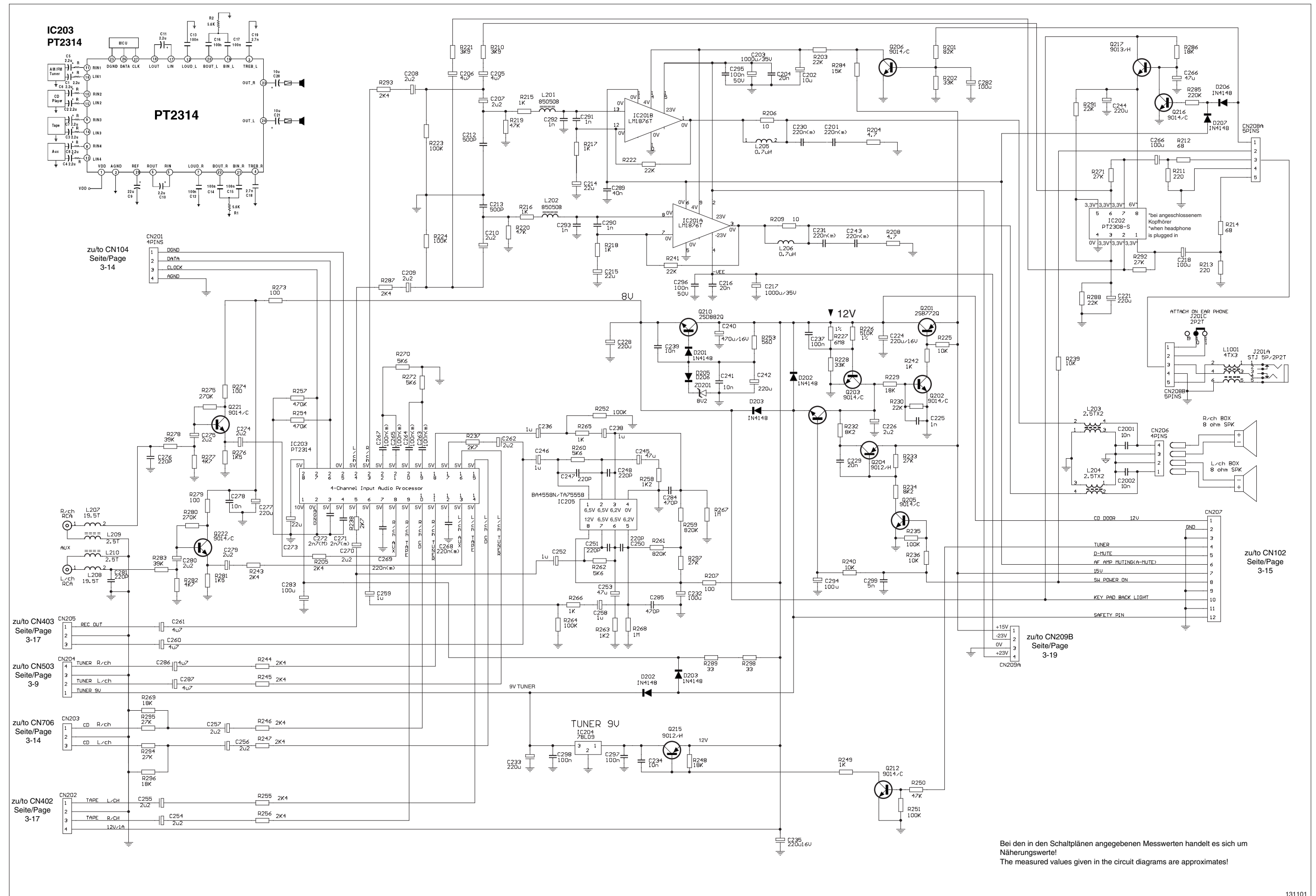
IC202 - PT2308-S



IC201 - LM1876T

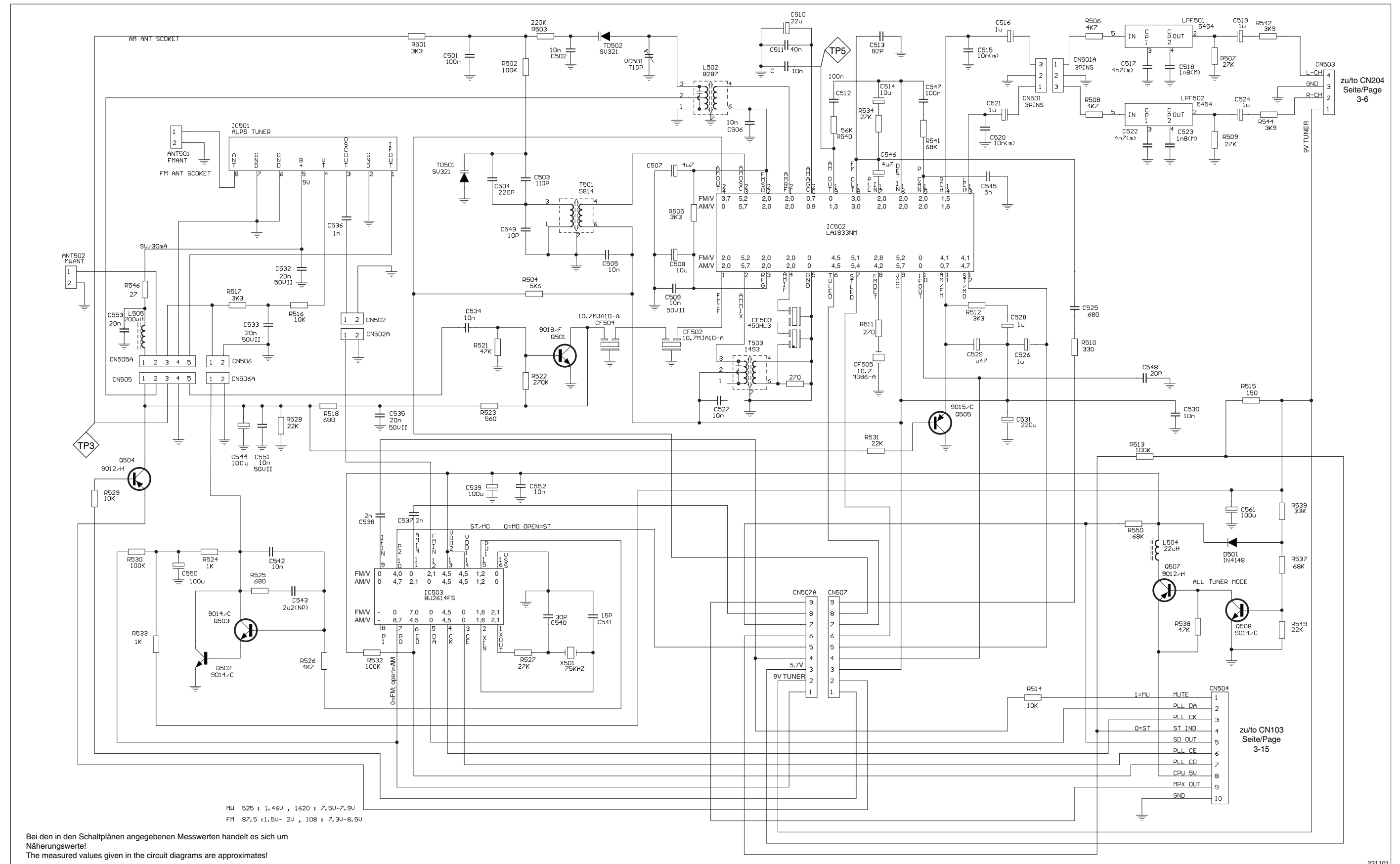


Verstärkerteil / Amplifier Part



Bei den in den Schaltplänen angegebenen Messwerten handelt es sich um Näherungswerte!
 The measured values given in the circuit diagrams are approximates!

Rundfunkteil / Tuner Part

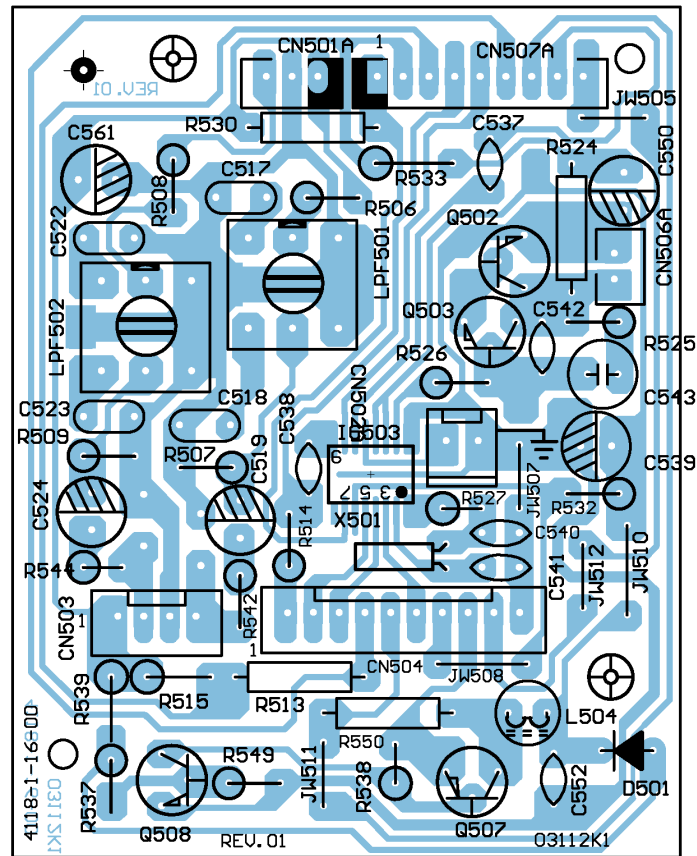


zu/to CN204
Seite/Page
3-6

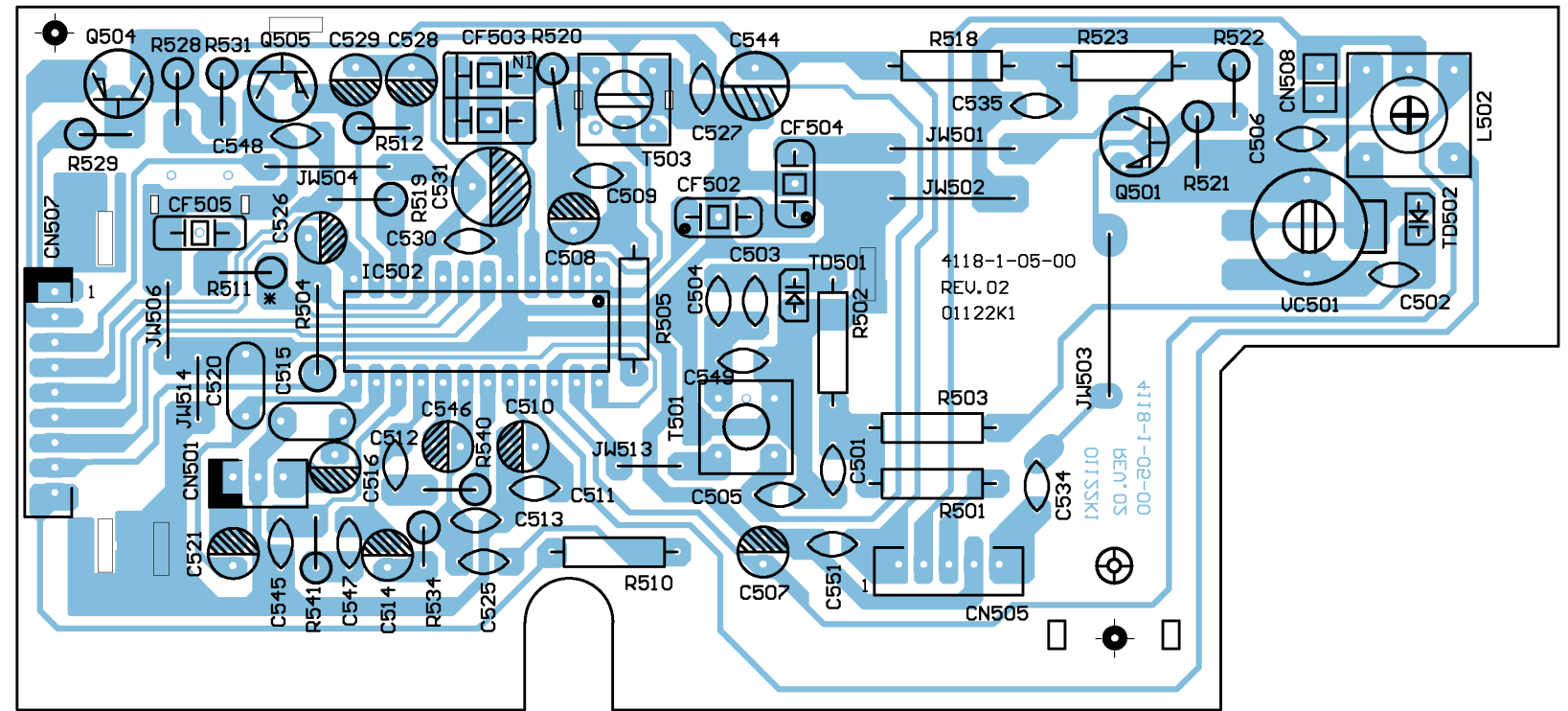
zu/to CN103
Seite/Page
3-15

Rundfunkteil / Tuner Part

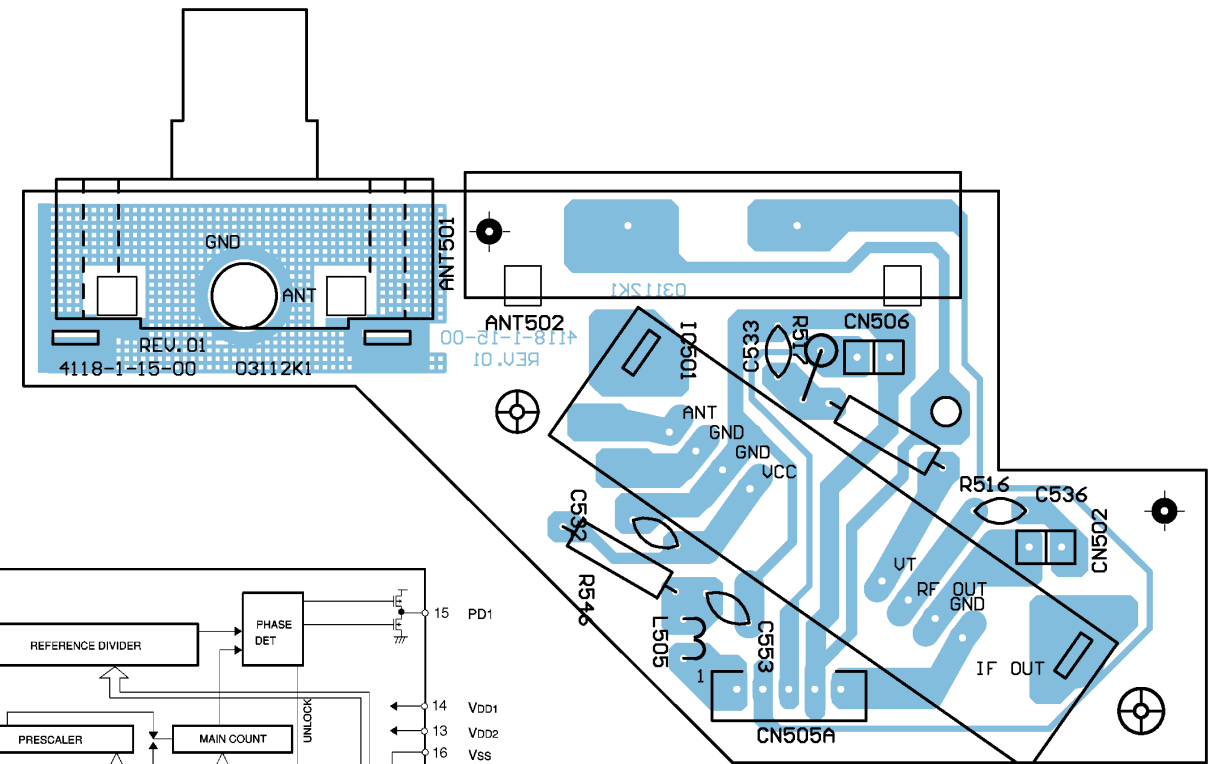
PLL-Platte / PLL PCB



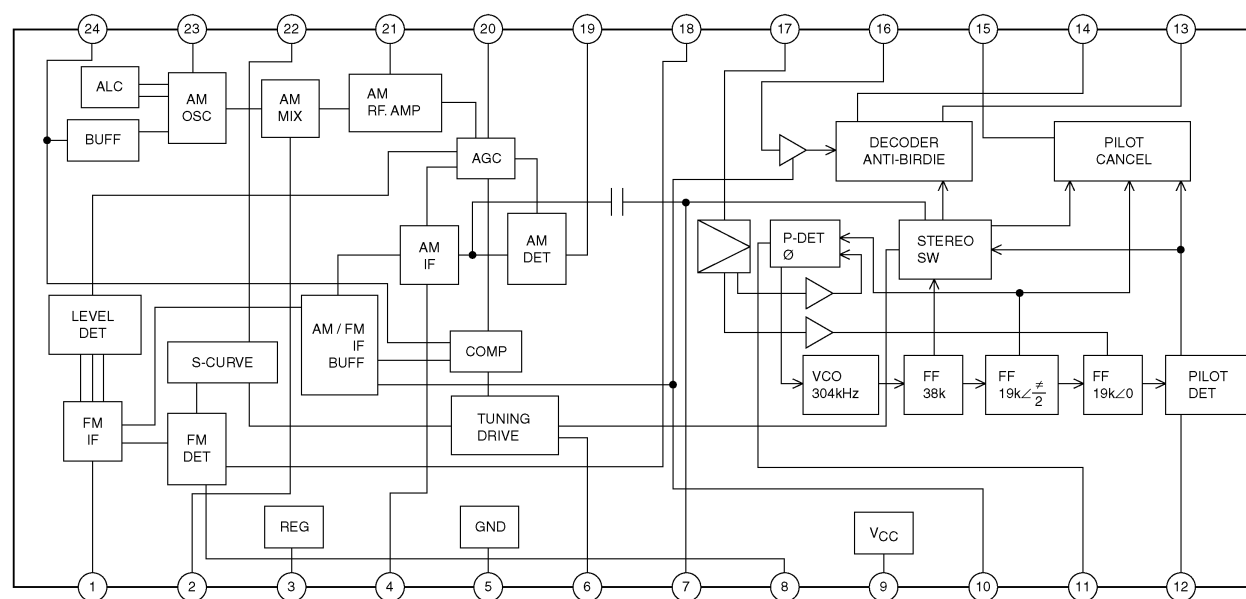
ZF-Platte / IF PCB



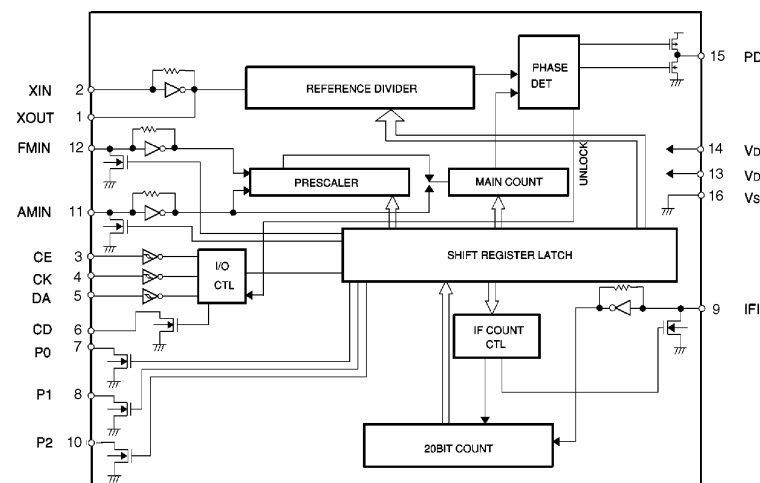
Frontend-Platte / Frontend PCB



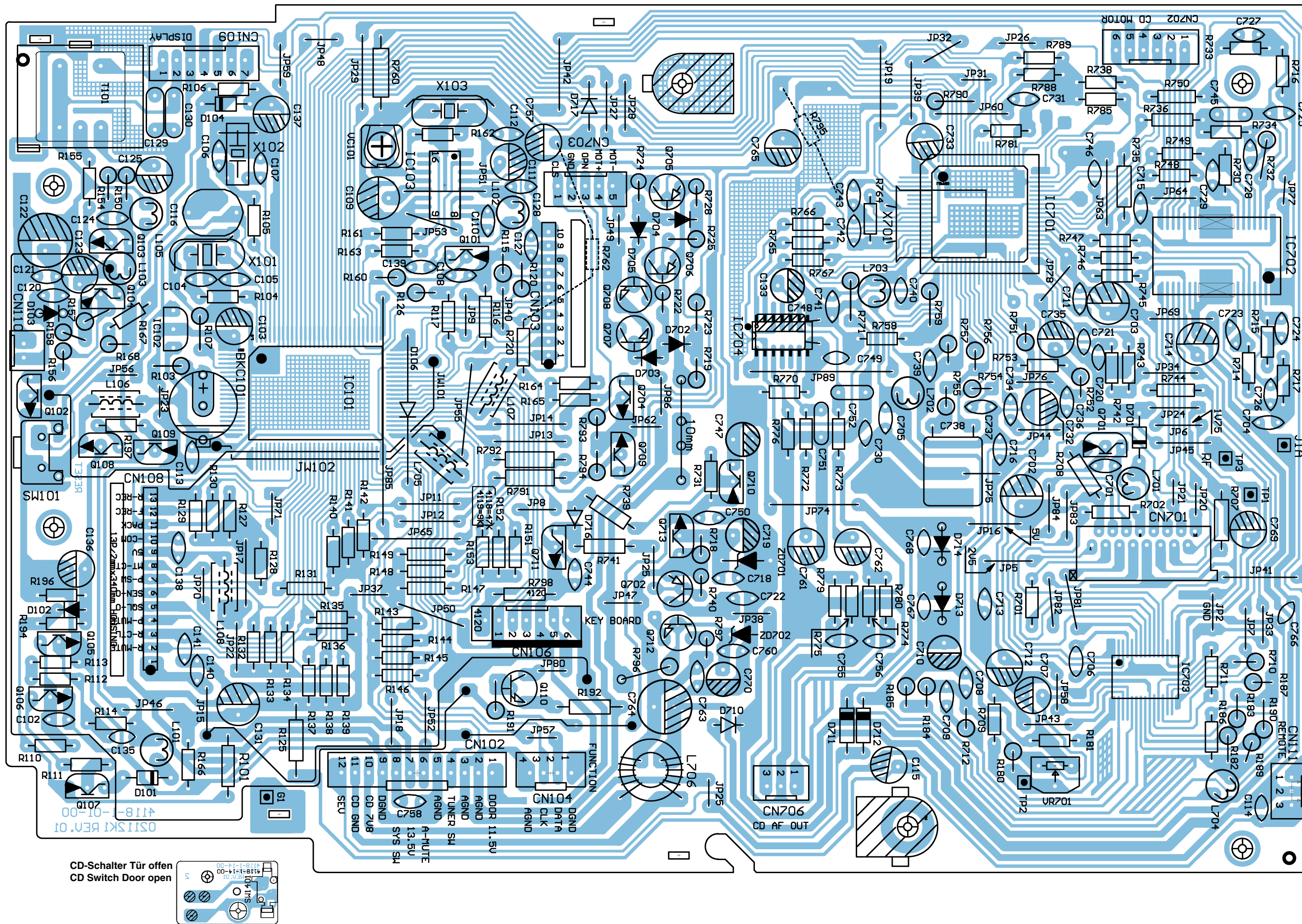
IC502 - LA1833NM



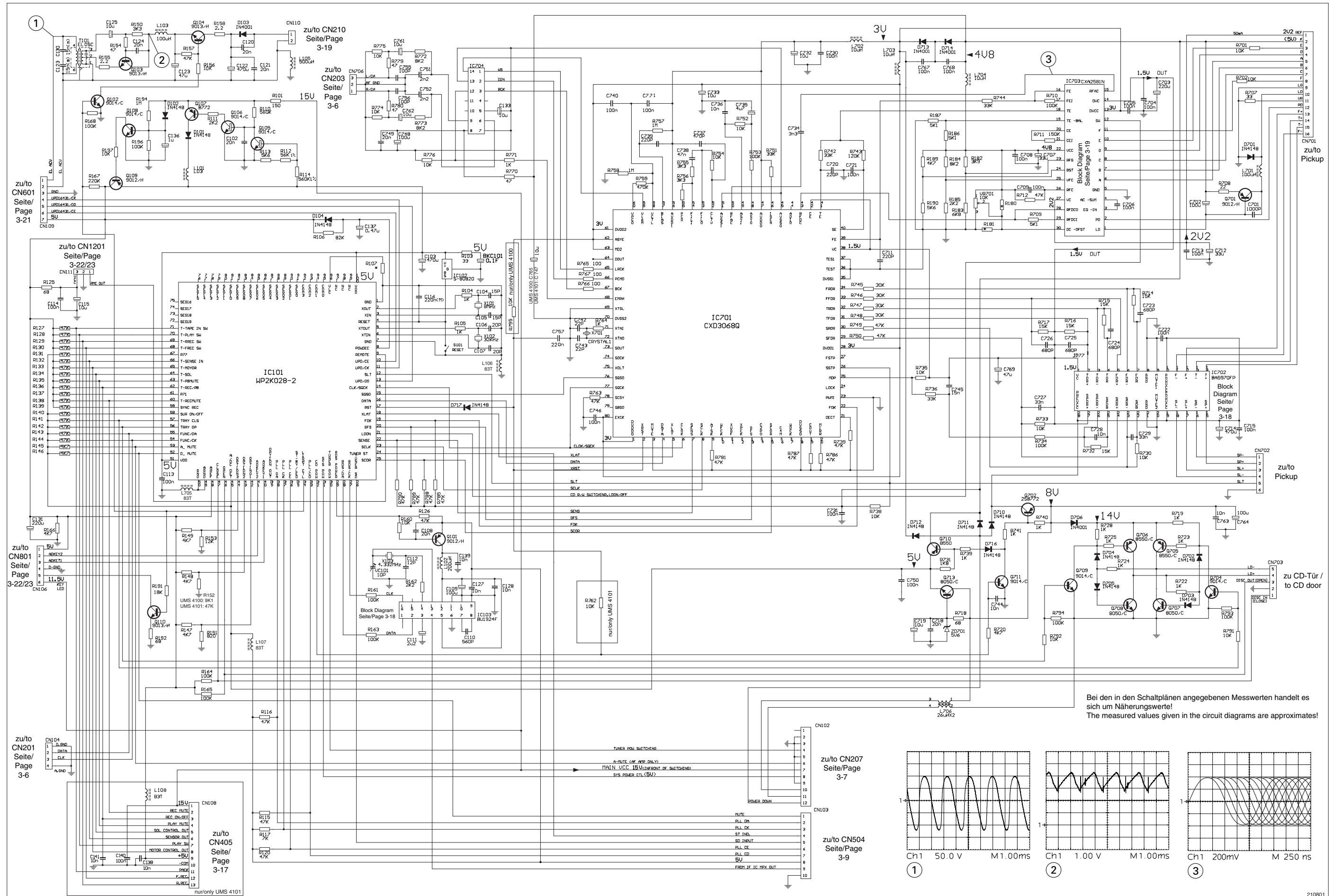
IC503 - BU2614FS



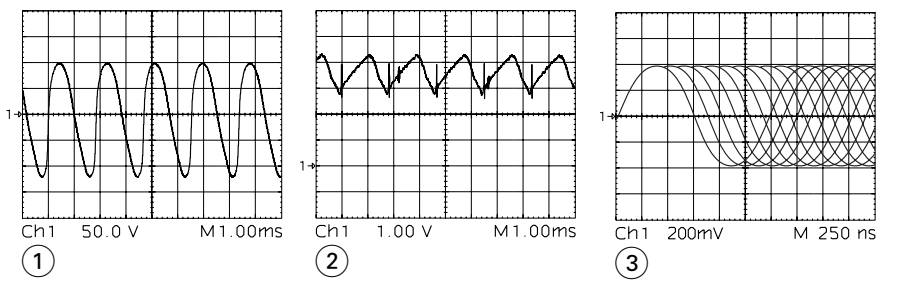
CD- und Prozessorteil / CD and Processor Part



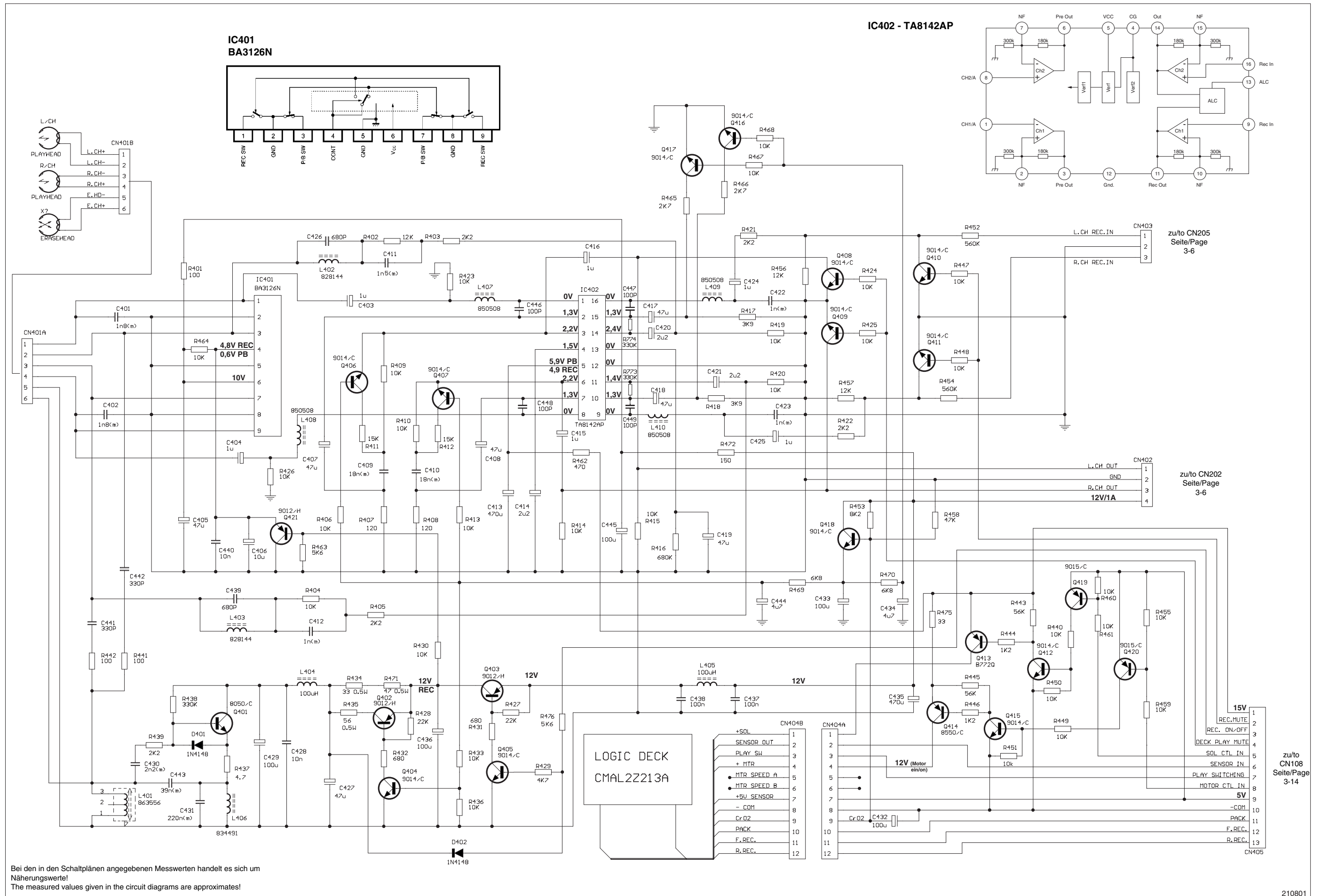
CD- und Prozessorteil / CD and Processor Part



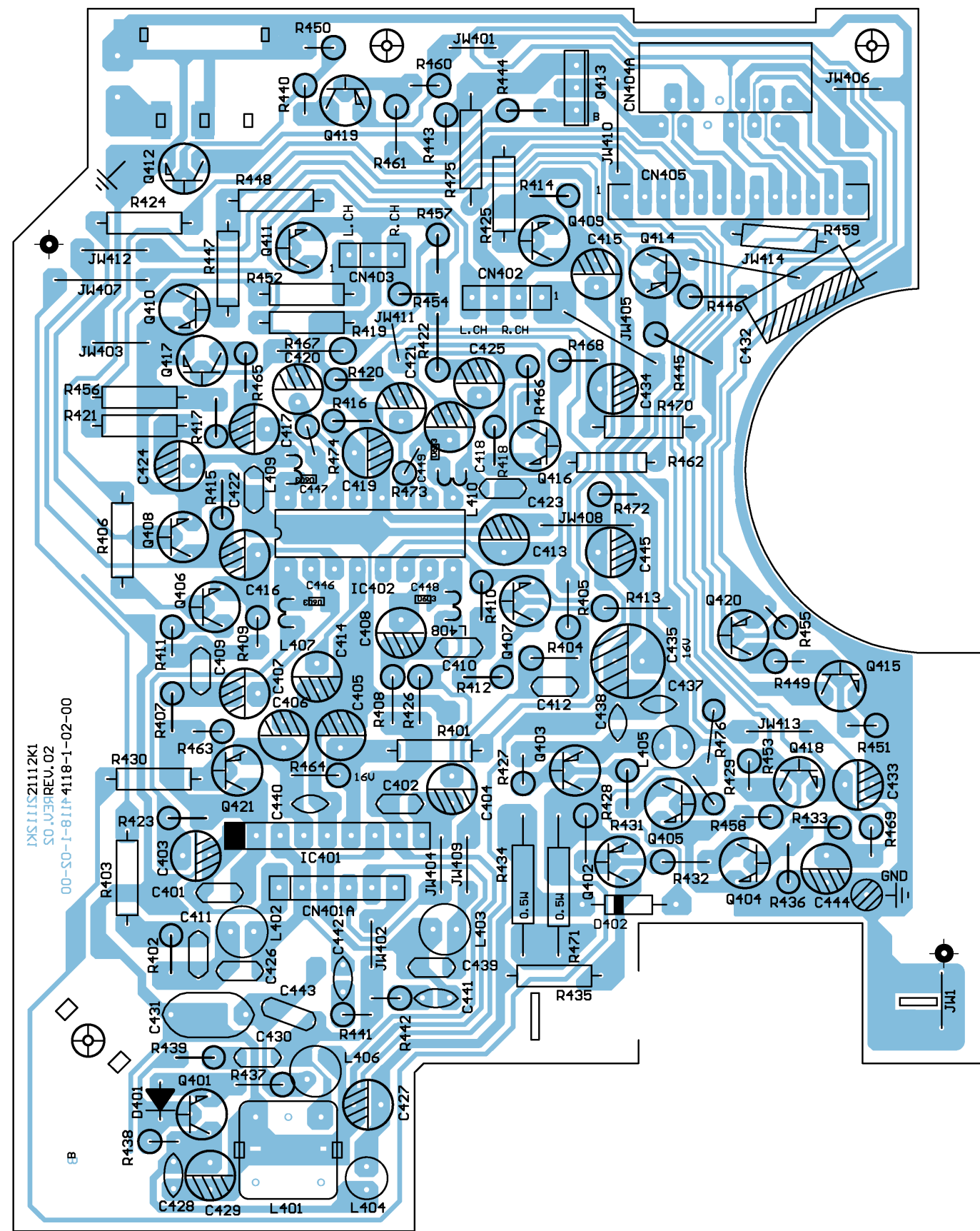
Bei den in den Schaltplänen angegebenen Messwerten handelt es sich um Näherungswerte!
 The measured values given in the circuit diagrams are approximates!



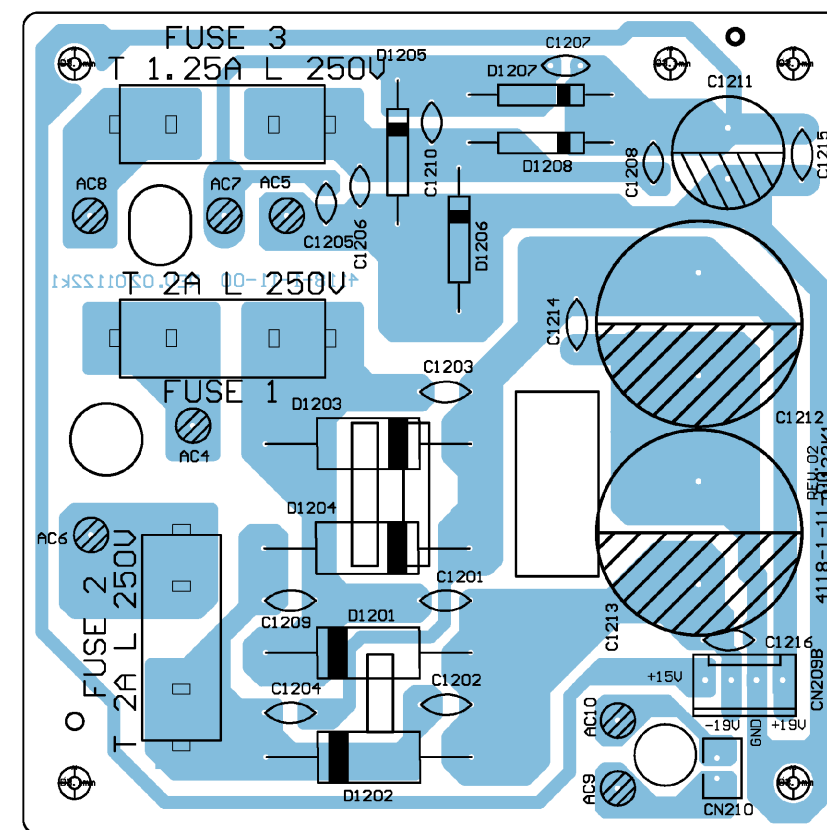
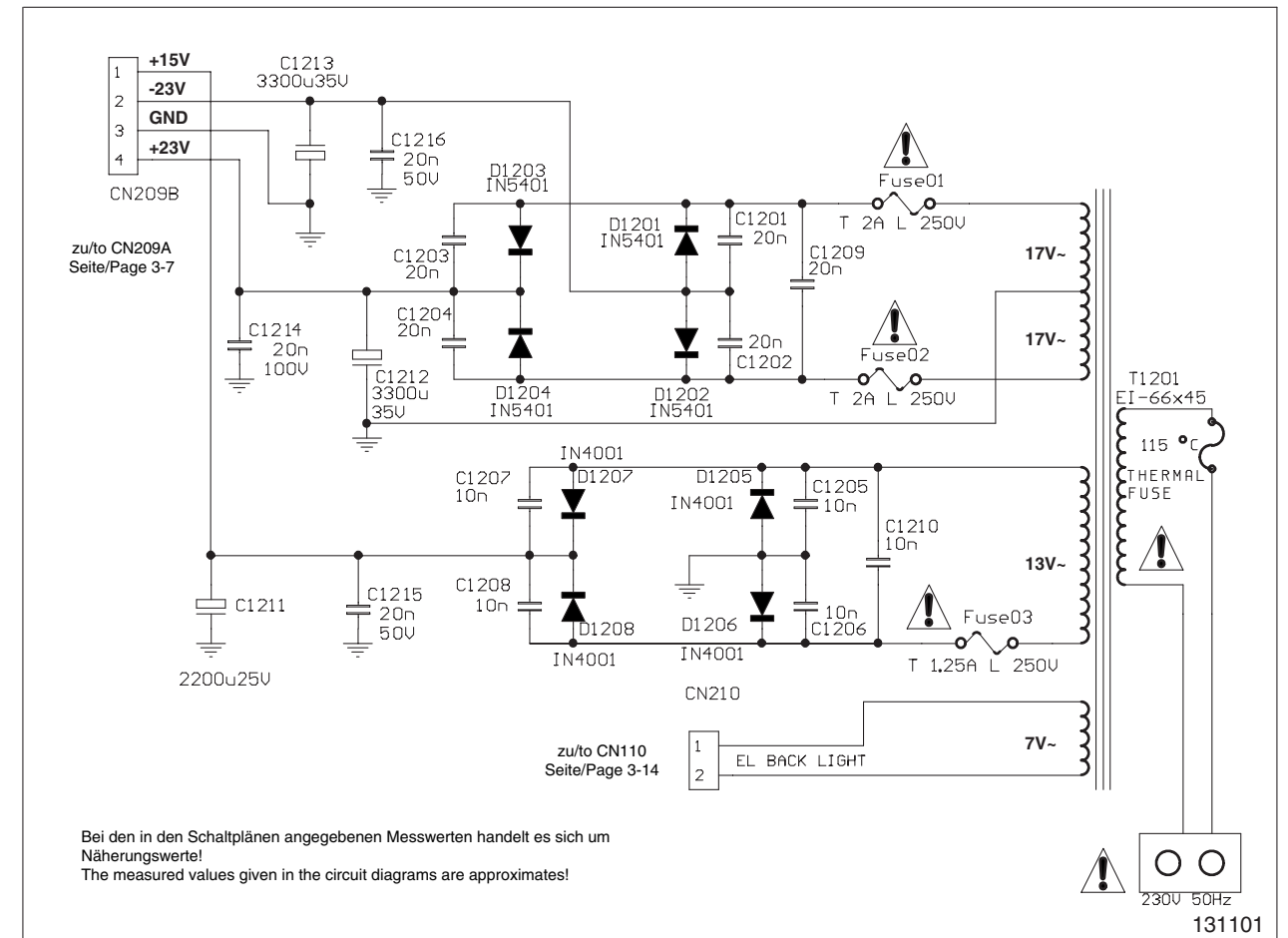
Cassettenteil (nur UMS4101) / Cassette Part (only UMS4101)



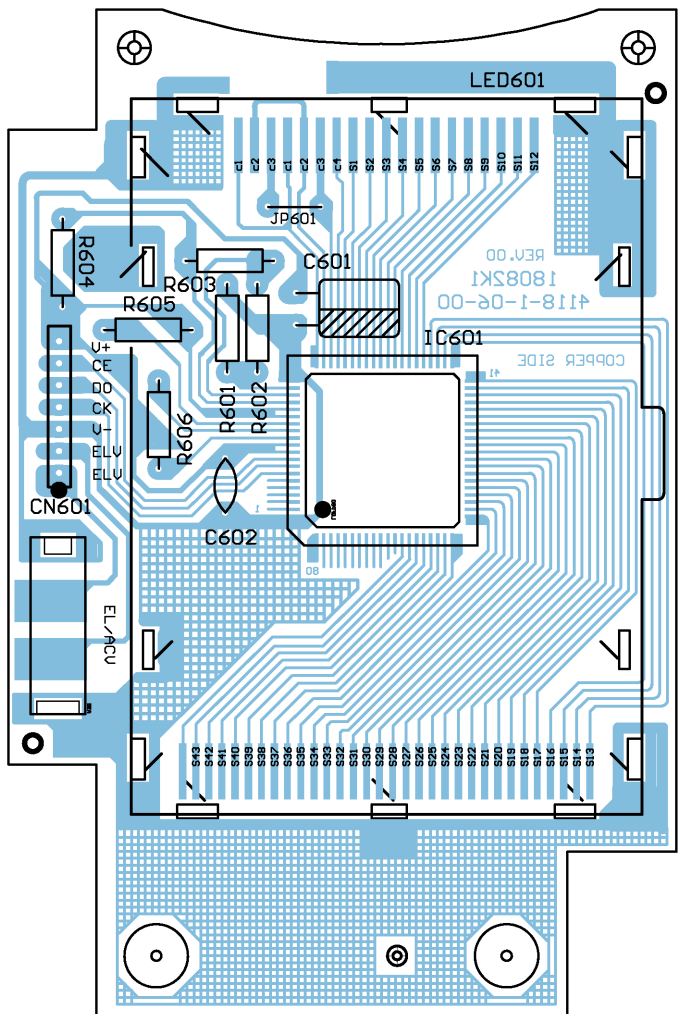
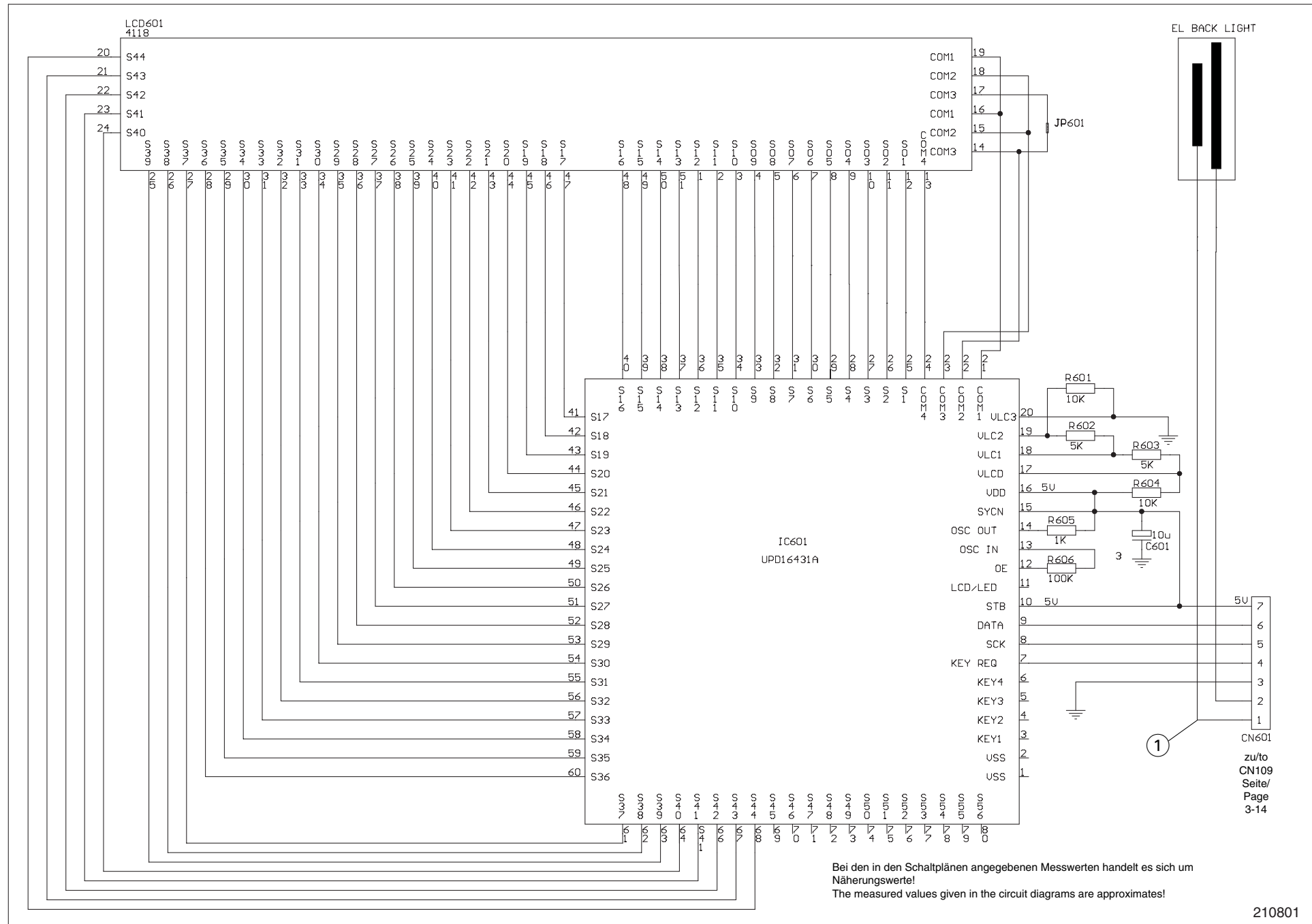
Cassettenteil (nur UMS4101) / Cassette Part (only UMS4101)



Netzteil / Mains Unit

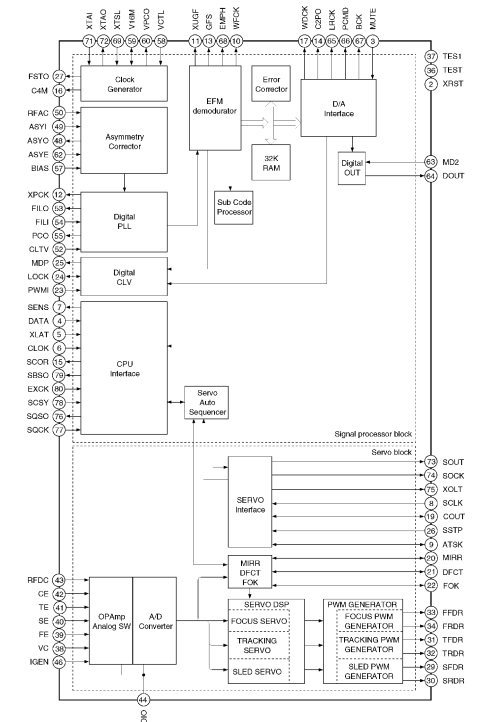
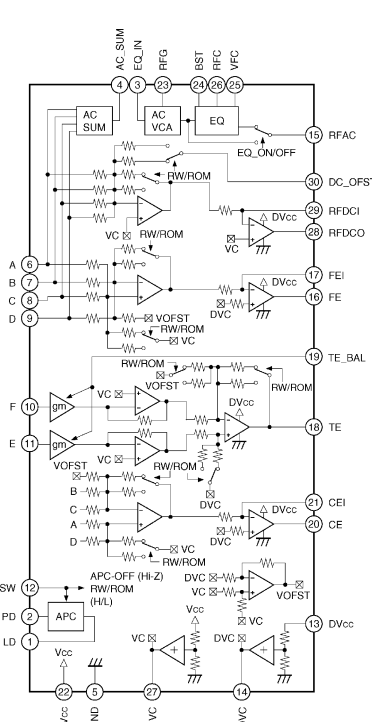


Display-Platte / Display PCB

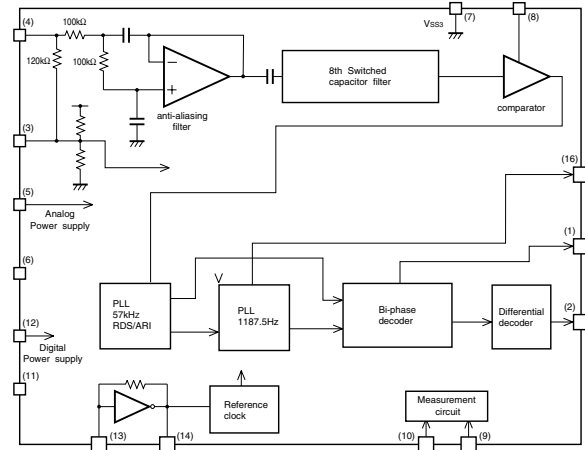


IC703 CXA2581N

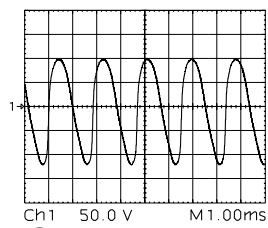
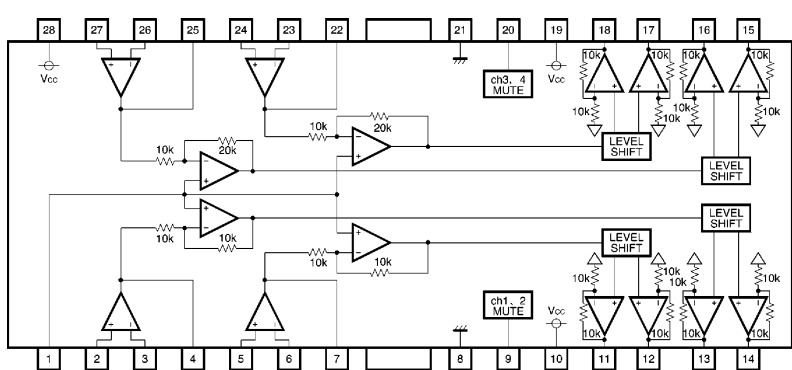
IC701 CXD2068Q



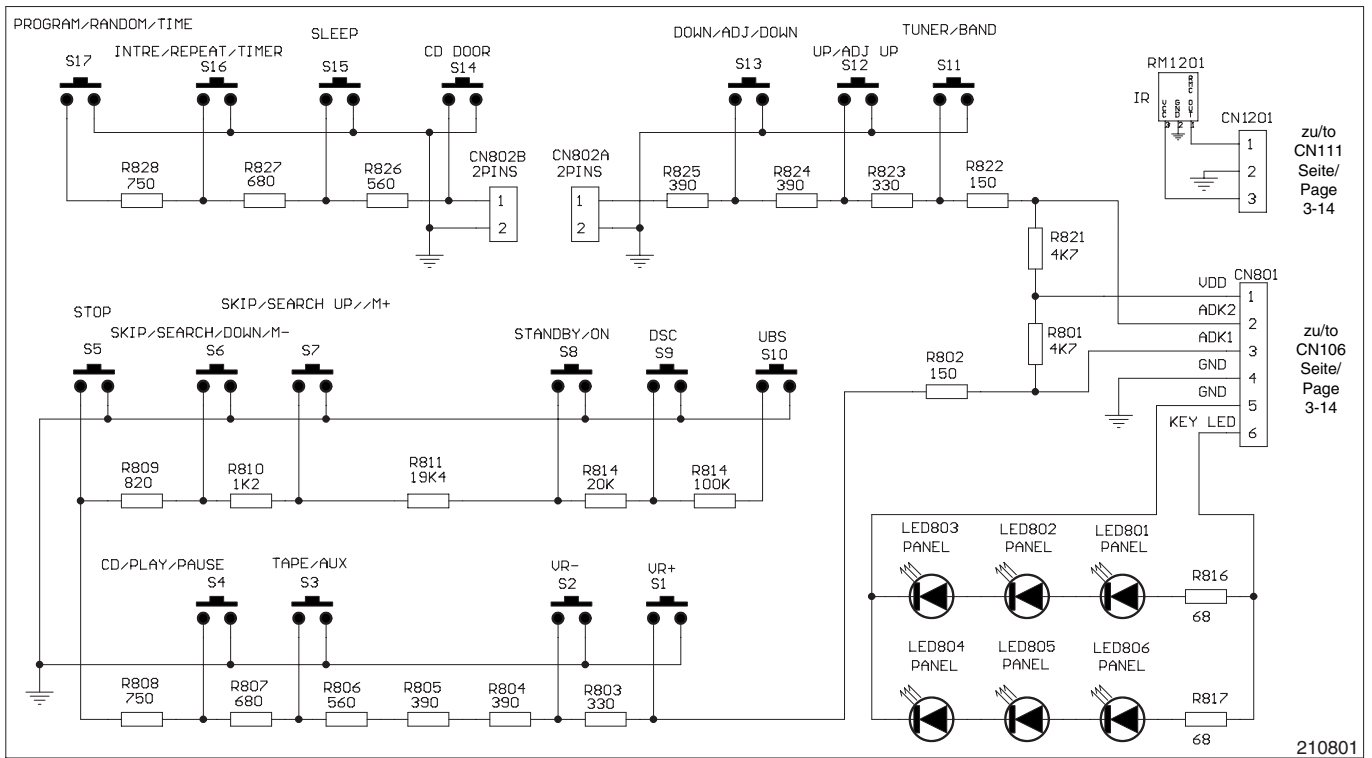
IC103 BU1924F



IC702 - BA5970FP

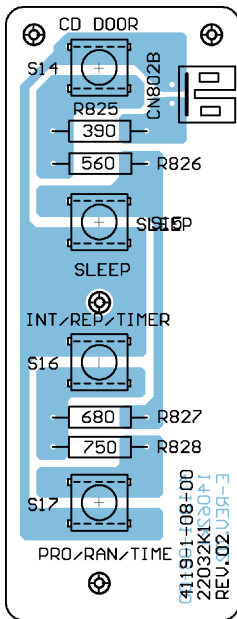


Bedien-Platten UMS 4100 / Keyboards UMS 4100

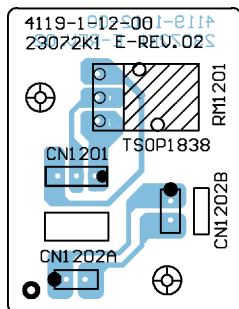


210801

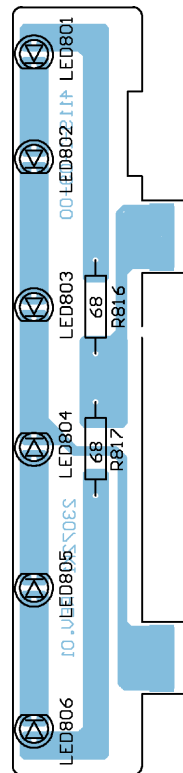
**Oberes Bedienteil
Upper Keyboard**



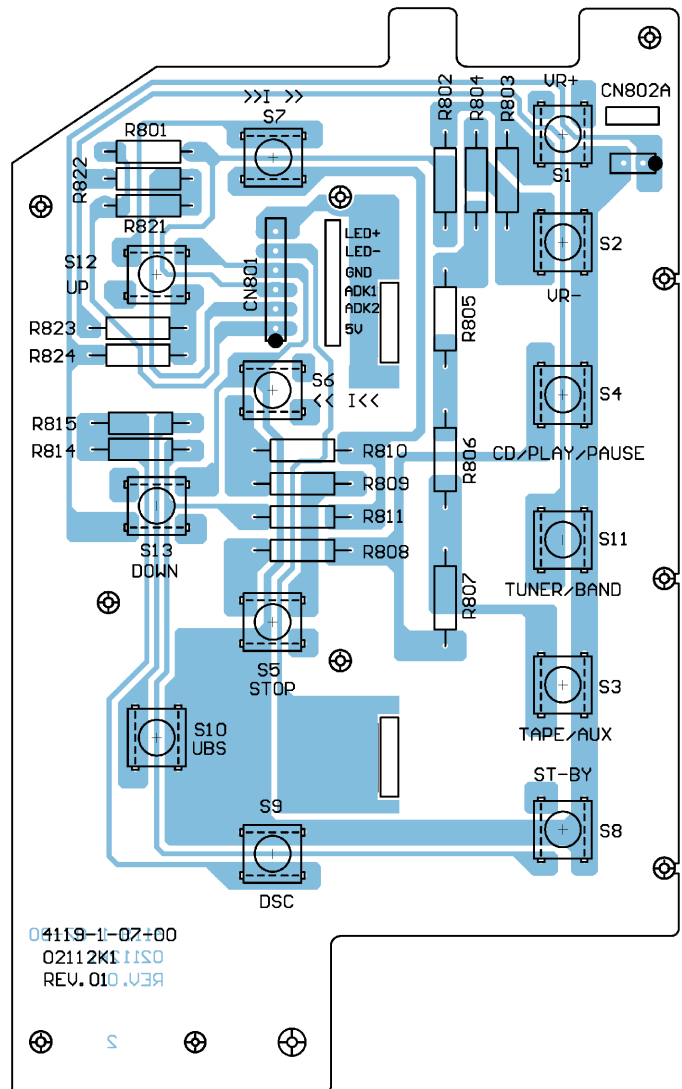
**IR-Platte
IR Board**



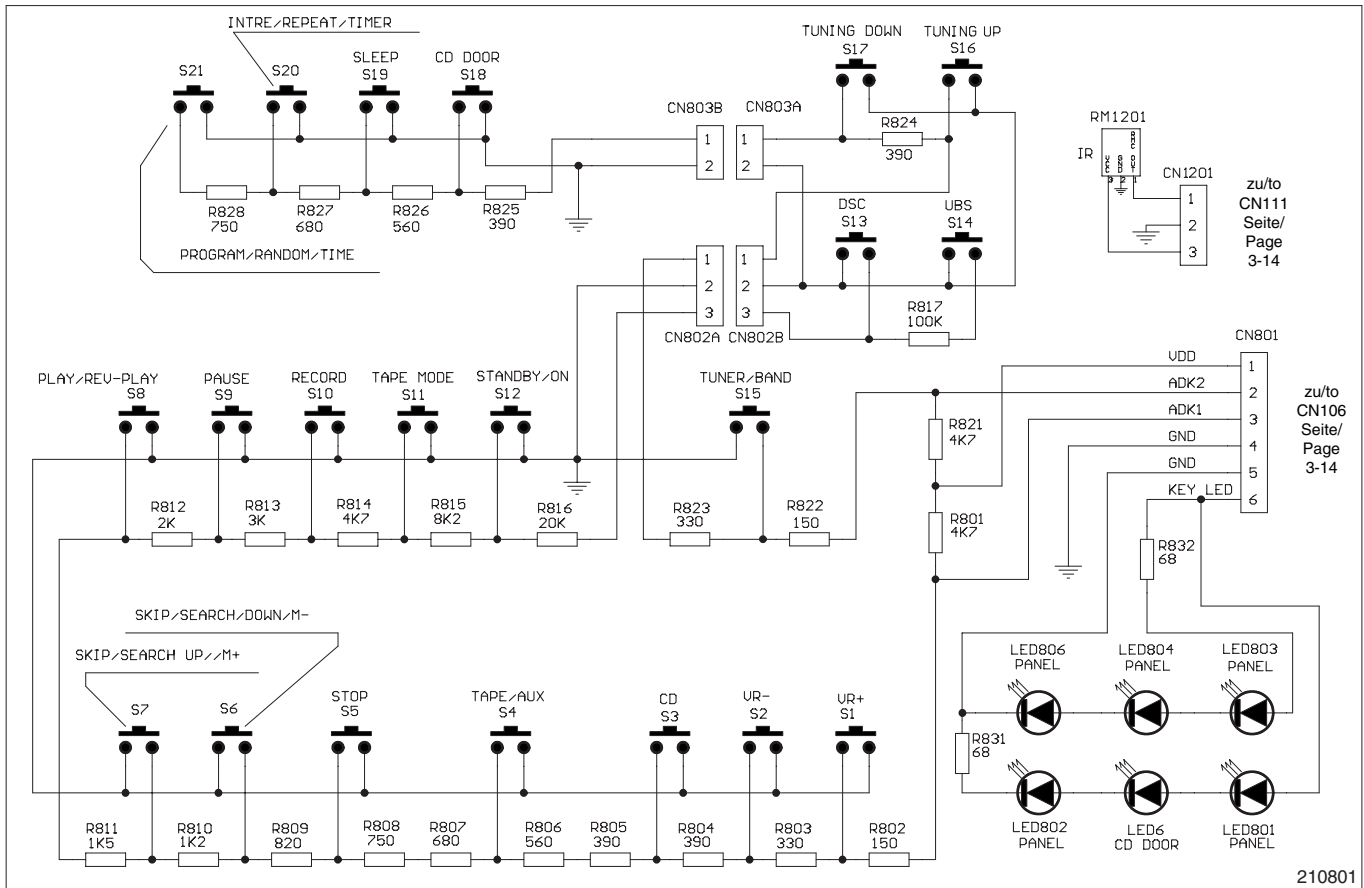
**LED-Platte
LED Board**



Vorderes Bedienteil / Front Keyboard



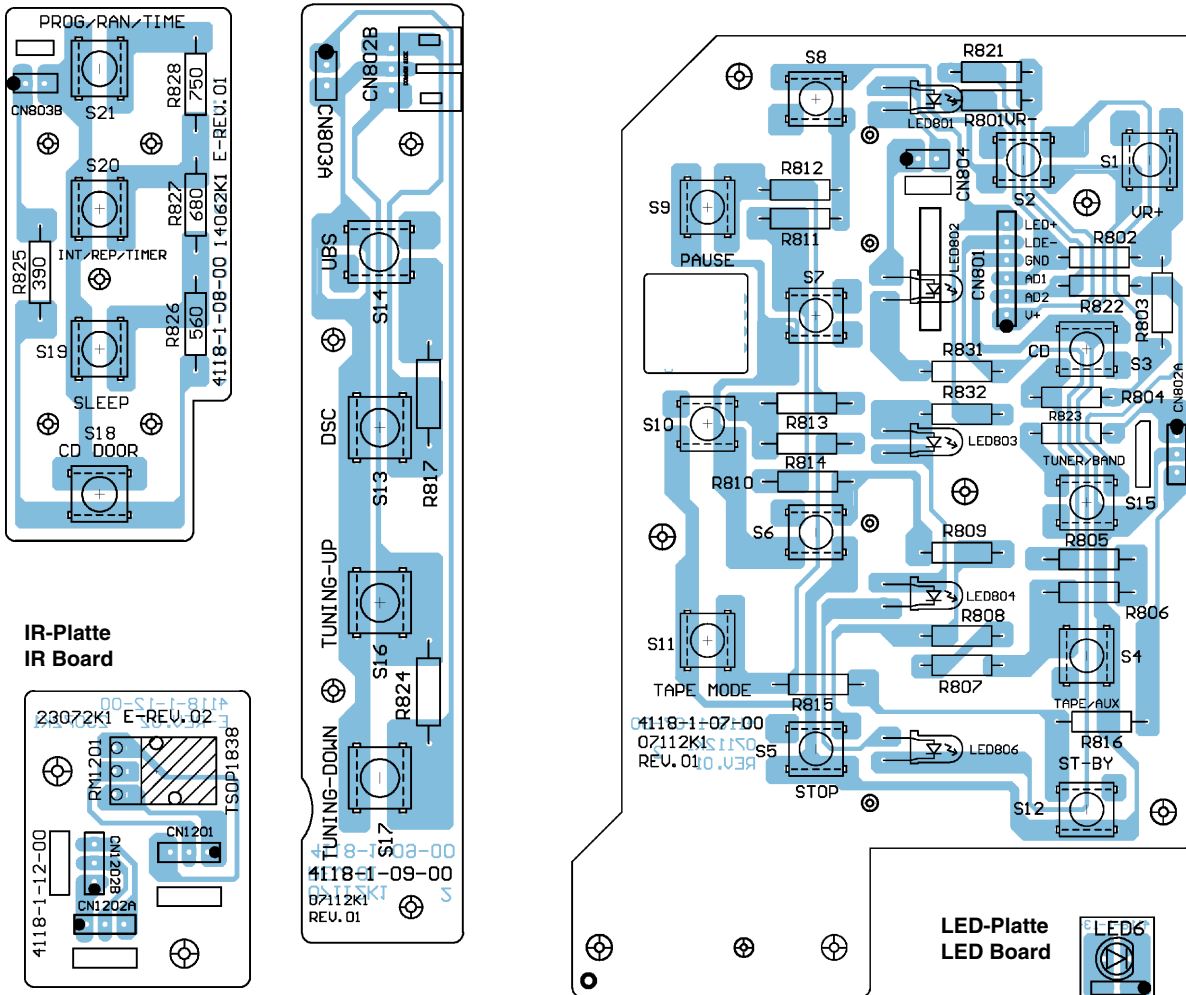
Bedien-Platten UMS 4101 / Keyboards UMS 4101



210801

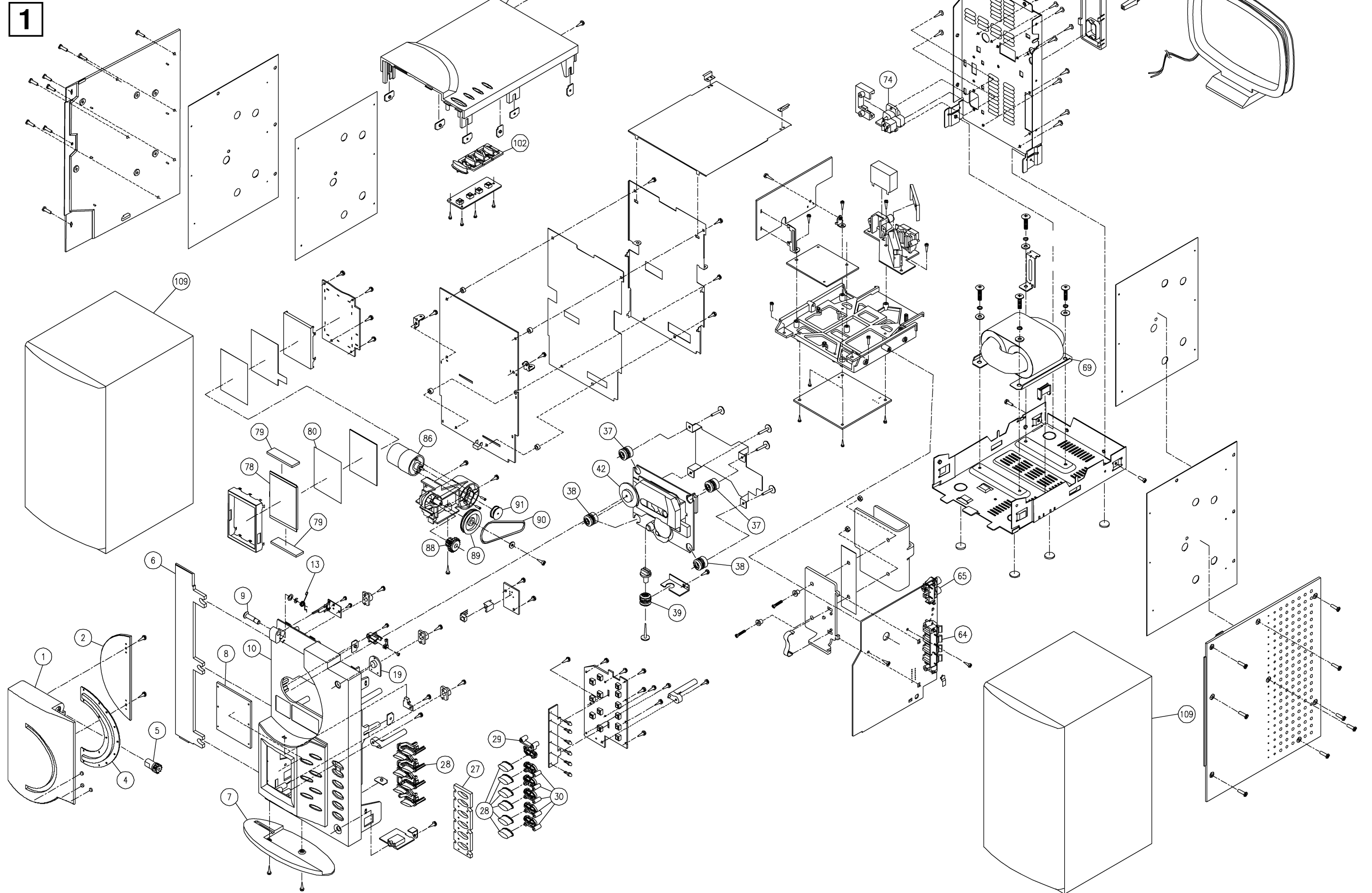
Obere Bedienteile / Upper Keyboards

Vorderes Bedienteil / Front Keyboard



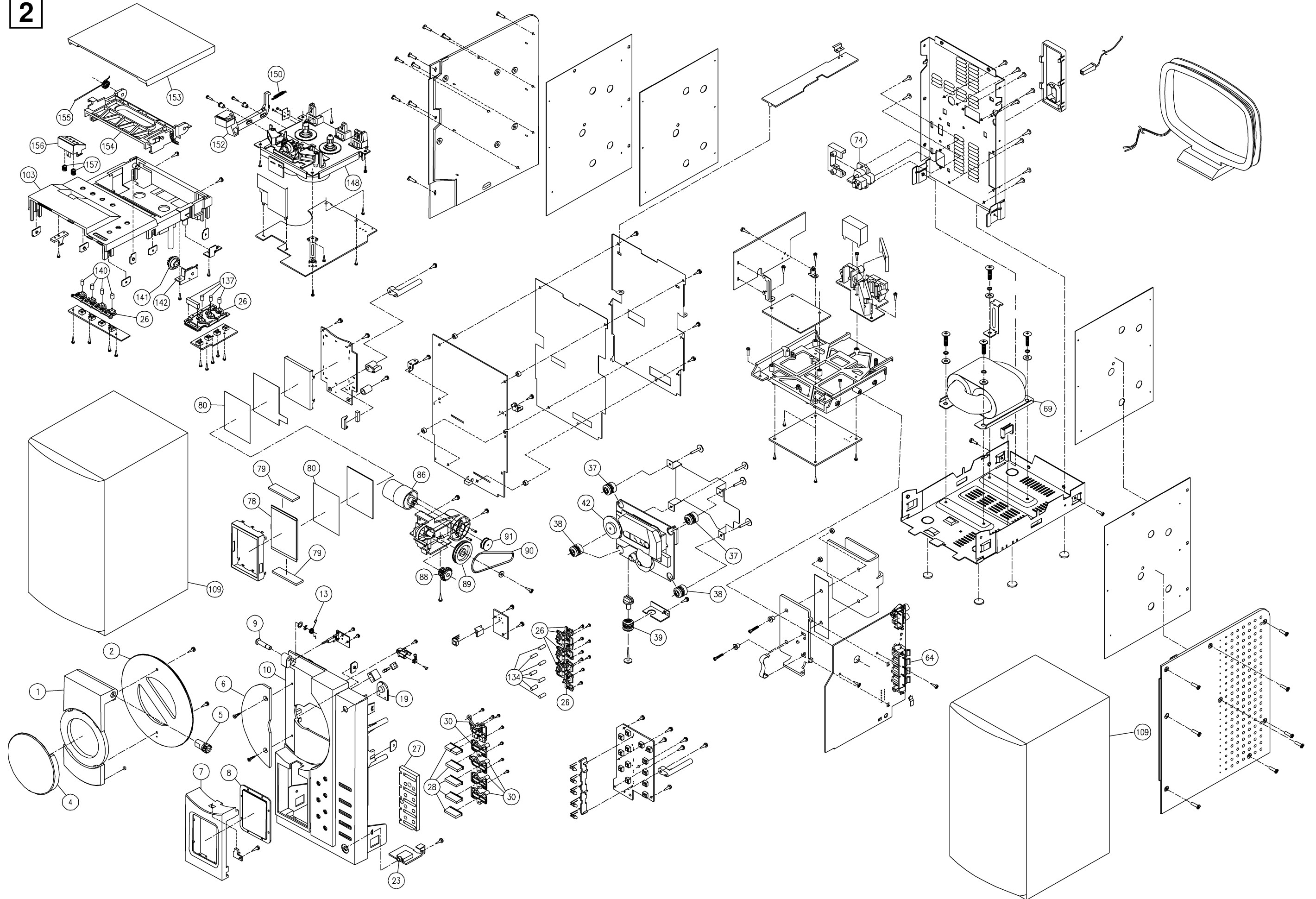
Explosionszeichnungen und Ersatzteillisten / Exploded Views and Spare Parts Lists

UMS 4100



UMS 4101

2



Ersatzteilliste Spare Parts List

12 / 2001

GRUNDIG

AUDIO

UMS 4100

 MATERIAL-NR. / PART NO.: 757121105000
 BESTELL-NR. / ORDER NO.: GLL0150 CHROM

POS. NR. POS. NO.	ABB. FIG.	MATERIAL-NR. PART NUMBER	ANZ. QTY.	BEZEICHNUNG (D)	DESCRIPTION (GB)
		757121105000		UMS 4100 CHROM KEIN E-TEIL	UMS 4100 CHROME NO SPARE PART
0001.000	1	759550501700		TUER CD	DOOR CD
0002.000	1	759550501200		LINSE TUER CD TRANSPARENT	LENS DOOR CD TRANSPARENT
0004.000	1	759550501500		LINSE TUER CD GRUEN	LENS DOOR CD GREEN
0005.000	1	759550500500		GETRIEBE A	GEAR A
0006.000	1	759550501100		BLENDE LINKS TRANSPARENT	MASK LEFT TRANSPARENT
0007.000	1	759550501800		FUSS	FOOT
0008.000	1	759550501400		LINSE DISPLAY	LENS DISPLAY
0009.000	1	759550502600		STIFT TUER CD	PIN DOOR CD
0010.000	1	759550502000		GEH-VORDETEL	FRONT CABINET
0013.000	1	759550502800		FEDER TUER CD	SPRING DOOR CD
0019.000	1	759550501300		LINSE IR	LENS IR
0027.000	1	759550501000		LICHTLEITER TASTEN	LIGHT GUIDE KEY
0028.000	1	759550500800		TASTENSATZ VORDETEL	KEY SET FRONT
0029.000	1	759550500600		KRISTALL KNOPF ADAPTER B	CRYSTAL KNOB ADAPTER B
0030.000	1	759550500700		KRISTALL KNOPF ADAPTER A	CRYSTAL KNOB ADAPTER A
0037.000	1	759550502200		PUFFER GRAU	CUSHION GREY
0038.000	1	759550502400		PUFFER ROT	CUSHION RED
0039.000	1	759550502300		PUFFER GRUEN	CUSHION GREEN
0042.000	1	759550369000		LAUFWERK CD KSM-213CJM	CD MECHANISM KSM-213CJM
0064.000	1	759550502100		TERMINAL LS 4P PT42301	TERMINAL SPEAKER 4P PT42301
0069.000	△	759550503000		TRAFU NETZ EE16	TRANSFORMER EE16
0074.000	△	759545040800		BUCHSE NETZ PSE27	SOCKET POWER PSE27
0078.000	1	759550505200		LCD DISPLAY UTN-J277E-W41	LCD DISPLAY UTN-J277E-W41
0079.000	1	759550503400	2	KONTAKT GUMMI 44X8,5X2,4MM	CONTACT RUBBER 44X8,5X2,4MM
0080.000	1	759550502700		DIFFUSER	DIFFUSER
0086.000	1	759550502900		MOTOR RA250038-54701	MOTOR RA250038-54701
0088.000	1	759550500400		GETRIEBE B	GEAR B
0089.000	1	759550500300		GETRIEBE C	GEAR C
0090.000	1	759550502500		RIEMEN	BELT
0091.000	1	759550500200		PULY MOTOR	PULLEY MOTOR
0102.000	1	759550500900		TASTENSATZ OBERTEIL	KEY SET UPPER PART
0103.000	1	759550501900		GEH-OBERTEIL	CABINET UPPER PART
0109.000		759550503100		BOX LS	SPEAKER BOX
0140.000	△	759525012400		NETZKABEL	POWER CORD
0150.000		759550500100		FERNBEDIENUNG	REMOTE CONTROL
0151.000		759550501600		TUER BATTERIE RC	DOOR BATTERY RC
		720114005500		BEDIENUNGSANLEITUNG D,I	OPERATING INSTRUCTION D,I
		720114005600		BEDIENUNGSANLEITUNG F,NL	OPERATING INSTRUCTION F,NL
		720114005700		BEDIENUNGSANLEITUNG E,P	OPERATING INSTRUCTION E,P
		720114005800		BEDIENUNGSANLEITUNG S,DK	OPERATING INSTRUCTION S,DK
		720114005900		BEDIENUNGSANLEITUNG GB,FIN	OPERATING INSTRUCTION GB,FIN
		720107718000		SERVICE MANUAL D/GB	SERVICE MANUAL D/GB

ÄNDERUNGEN VORBEHALTEN / SUBJECT TO ALTERATION

POS. NR. POS. NO.	MATERIAL-NR. PART NUMBER	BEZEICHNUNG DESCRIPTION	POS. NR. POS. NO.	MATERIAL-NR. PART NUMBER	BEZEICHNUNG DESCRIPTION
BKC00101	759550503200	GOLD CAP 0,10F/5,5V	IC 00501	759550505300	TUNER FJ14E501A1214M71A
C 00203	845299618700	ELKO 1000UF 20% 35V CB	IC 00502	759550505700	IC LA1833N(IF)
C 00217	845299618700	ELKO 1000UF 20% 35V CB	IC 00503	759550460600	IC BU2614FS
C 01211	759550052400	ELKO 2200UF 25V 20% RM5	IC 00601	759550460300	IC UPD16431AGC
C 01212	7595500503300	ELKO 3300UF35V+-20%	IC 00701	830570336800	SMD IC CXD3068Q SONY AV2
C 01213	7595500503300	ELKO 3300UF35V+-20%	IC 00702	759550490600	IC BA5970FP
CD DOOR			IC 00703	830570428100	SMD IC CXA2581N SONY AV2
CLOSE	759550050700	MIKRO-SCHALTER LSA1119G	IC 00704	759550490800	IC SPCA713A
CD DOOR			L 00101	759540201600	DR 100UH 10% RM2 ST RL304
OPEN	759550505100	BLATTSCHALTER LF-1731	L 00102	759550492200	SPULE DIA 200UH 4X4,5MM
CF 00502	759545063600	CER.FILTER SFE10,7MJA10-A	L 00103	759540201600	DR 100UH 10% RM2 ST RL304
CF 00503	759550503800	FILTER IF SFZ450HL3	L 00105	759550504300	SPULE 500UH (D6X8MM)
CF 00504	759545063600	CER.FILTER SFE10,7MJA10-A	L 02011	759550504100	SPULE CB6A-300-850508
CF 00505	759550503900	CER.DIS CDA10,7MG86A	L 0202	759550504100	SPULE CB6A-300-850508
D 00002	830921504500	DIODE 1N4148 AV619 -GA	L 02023	759550504000	SPULE R0949RID7-865650
D 00003	830921504500	DIODE 1N4148 AV619 -GA	L 02024	759550504000	SPULE R0949RID7-865650
D 00101	830921500600	DIODE 1N 4001 -GA	L 02025	759550505000	SPULE DIA 8MMX7T5X1,2MM(O
D 00102	830921504500	DIODE 1N4148 AV619 -GA	L 02026	759550505000	SPULE DIA 8MMX7T5X1,2MM(O
D 00103	830921500600	DIODE 1N 4001 -GA	L 02027	759550504100	SPULE CB6A-300-850508
D 00104	830921504500	DIODE 1N4148 AV619 -GA	L 02028	759550504100	SPULE CB6A-300-850508
D 00106	830921504500	DIODE 1N4148 AV619 -GA	L 02029	759550504100	SPULE CB6A-300-850508
D 00201	830921504500	DIODE 1N4148 AV619 -GA	L 020210	759550504100	SPULE CB6A-300-850508
D 00202	830921504500	DIODE 1N4148 AV619 -GA	L 020211	759550504200	SPULE CB6A-250-830262
D 00203	830921504500	DIODE 1N4148 AV619 -GA	L 00501	759550504700	SPULE OH07-859814 7MM
D 00205	830921504500	DIODE 1N4148 AV619 -GA	L 00502	759550504900	SPULE AM 0A10-85827 10MM
D 00206	830921504500	DIODE 1N4148 AV619 -GA	L 00504	759550504400	SPULE 22UH (D4X5,5MM)
D 00207	830921504500	DIODE 1N4148 AV619 -GA	L 00505	759550492200	SPULE DIA 200UH 4X4,5MM
D 00208	830921504500	DIODE 1N4148 AV619 -GA	L 00701	759550504500	SPULE 47UH (D4X5,5MM)
D 00209	830921504500	DIODE 1N4148 AV619 -GA	L 00702	759540201600	DR 100UH 10% RM2 ST RL304
D 00210	830921504500	DIODE 1N4148 AV619 -GA	L 00703	759540201600	DR 100UH 10% RM2 ST RL304
D 00501	830921504500	DIODE 1N4148 AV619 -GA	L 00704	759550504500	SPULE 47UH (D4X5,5MM)
D 00701	830921504500	DIODE 1N4148 AV619 -GA	L 00706	759550492300	SPULE DIA 26UH2 R195 841
D 00702	830921504500	DIODE 1N4148 AV619 -GA	LCD00601	759550505200	LCD DISPLAY UTN-J277E-W41
D 00703	830921504500	DIODE 1N4148 AV619 -GA	LED00801	759550491200	LED-DIODE TS-3122IL ROT 3
D 00704	830921504500	DIODE 1N4148 AV619 -GA	LED00802	759550491200	LED-DIODE TS-3122IL ROT 3
D 00705	830921504500	DIODE 1N4148 AV619 -GA	LED00803	759550491200	LED-DIODE TS-3122IL ROT 3
D 00706	830921500600	DIODE 1N 4001 -GA	LED00804	759550491200	LED-DIODE TS-3122IL ROT 3
D 00710	830921504500	DIODE 1N4148 AV619 -GA	LED00805	759550491200	LED-DIODE TS-3122IL ROT 3
D 00711	830921504500	DIODE 1N4148 AV619 -GA	LPF 00501	759550504800	FILTER IFT KD12-855454 10
D 00712	830921504500	DIODE 1N4148 AV619 -GA	LPF 00502	759550504800	FILTER IFT KD12-855454 10
D 00713	830921500600	DIODE 1N 4001 -GA	Q 00001	759540472400	TRANSISTOR 9012H
D 00714	830921500600	DIODE 1N 4001 -GA	Q 00101	759540462000	TRANSISTOR SS 9015C
D 00716	830921504500	DIODE 1N4148 AV619 -GA	Q 00102	759540642100	TRANSISTOR S 9014 C
D 01201	759550491300	DIODE IN5401ST	Q 00103	759540472400	TRANSISTOR 9012H
D 01202	759550491300	DIODE IN5401ST	Q 00104	759540472400	TRANSISTOR 9012H
D 01203	759550491300	DIODE IN5401ST	Q 00105	759540642100	TRANSISTOR S 9014 C
D 01204	759550491300	DIODE IN5401ST	Q 00106	759540642100	TRANSISTOR S 9014 C
D 01205	830921500600	DIODE 1N 4001 -GA	Q 00107	759540200900	TRANS. SS8550 C
D 01206	830921500600	DIODE 1N 4001 -GA	Q 00108	759540642100	TRANSISTOR S 9014 C
D 01207	830921500600	DIODE 1N 4001 -GA	Q 00109	759540200900	TRANS. SS8550 C
D 01208	830921500600	DIODE 1N 4001 -GA	Q 00110	759540472400	TRANSISTOR 9012H
EJ 00201	759550503600	KOPFHOERERBUCHSE 3,5MM ST	Q 00201	759872515800	TRANS. 2 SB 772 Q
FUSE01 △	831562000300	SI 5X20 T2A L 250V	Q 00202	759540642100	TRANSISTOR S 9014 C
FUSE02 △	831562000300	SI 5X20 T2A L 250V	Q 00203	759540642100	TRANSISTOR S 9014 C
FUSE03 △	831561800200	SI 5X20 T1,25A L 250V	Q 00204	759540472400	TRANSISTOR 9012H
IC 00101	759550490300	IC WP2K028-2	Q 00206	759540642100	TRANSISTOR S 9014
IC 00102	759550505400	IC S-80820AL	Q 00207	759540472400	TRANSISTOR 9012H
IC 00103	759550460700	IC BU1924F	Q 00210	759540509000	TRANS. 2 SD 882 Q
IC 00201	830520487400	IC LM1876TF	Q 00212	759540642100	TRANSISTOR S 9014 C
IC 00202	759550505600	IC PT2308L-S	Q 00215	759540472400	TRANSISTOR 9012H
IC 00203	759550490400	IC PT2314	Q 00216	759540642100	TRANSISTOR S 9014 C
IC 00204	759550505500	IC KA75L09	Q 00217	759540472400	TRANSISTOR 9012H
IC 00205	759550382900	IC BA4558N	Q 00221	759540642100	TRANSISTOR S 9014 C
			Q 00222	759540642100	TRANSISTOR S 9014 C

ÄNDERUNGEN VORBEHALTEN / SUBJECT TO ALTERATION

POS. NR. POS. NO.	MATERIAL-NR. PART NUMBER	BEZEICHNUNG DESCRIPTION
----------------------	-----------------------------	----------------------------

Q 00501	759864110000	TRANS.9018 F 9018F
Q 00502	759540642100	TRANSISTOR S 9014 C
Q 00503	759540642100	TRANSISTOR S 9014 C
Q 00504	759540472400	TRANSISTOR 9012H
Q 00505	759540462000	TRANSISTOR SS 9015C
Q 00507	759540472400	TRANSISTOR 9012H
Q 00508	759540642100	TRANSISTOR S 9014
Q 00701	759540472400	TRANSISTOR 9012H
Q 00702	759540200900	TRANS. SS8550 C
Q 00704	759540642100	TRANSISTOR S 9014 C
Q 00705	759540200900	TRANS. SS8550 C
Q 00706	759540200900	TRANS. SS8550 C
Q 00707	759535052200	TRANS.SS 8050 C
Q 00708	759535052200	TRANS.SS 8050 C
Q 00709	759540642100	TRANSISTOR S 9014 C
Q 00710	759540200900	TRANS. SS8550 C
Q 00711	759540642100	TRANSISTOR S 9014 C
Q 00713	759535052200	TRANS.SS 8050 C

RM 01201	759550070400	IR EMPFAENGER TSOP1838
----------	--------------	------------------------

S 00001	759550245900	TAKTSCHALTER EVQJAC04M HO
S 00002	759550245900	TAKTSCHALTER EVQJAC04M HO
S 00003	759550245900	TAKTSCHALTER EVQJAC04M HO
S 00004	759550245900	TAKTSCHALTER EVQJAC04M HO
S 00005	759550245900	TAKTSCHALTER EVQJAC04M HO
S 00006	759550245900	TAKTSCHALTER EVQJAC04M HO
S 00007	759550245900	TAKTSCHALTER EVQJAC04M HO
S 00008	759550245900	TAKTSCHALTER EVQJAC04M HO
S 00009	759550245900	TAKTSCHALTER EVQJAC04M HO
S 00010	759550245900	TAKTSCHALTER EVQJAC04M HO
S 00011	759550245900	TAKTSCHALTER EVQJAC04M HO
S 00012	759550245900	TAKTSCHALTER EVQJAC04M HO
S 00013	759550245900	TAKTSCHALTER EVQJAC04M HO
S 00014	759550245900	TAKTSCHALTER EVQJAC04M HO
S 00015	759550245900	TAKTSCHALTER EVQJAC04M HO
S 00016	759550245900	TAKTSCHALTER EVQJAC04M HO
S 00017	759550245900	TAKTSCHALTER EVQJAC04M HO
S 00101	759550503500	TAKTSCHALTER TSC063803-15

T 00503	759550504600	FILTER IFT AH07-841493 7M
---------	--------------	---------------------------

TD 00501	759540101800	DIODE SVC321
TD 00502	759540101800	DIODE SVC321

VC 00101	759550462100	TR.30PF RM7 GRUEN
VC 00501	759550492600	TR.10PF RM10 ROT

VR 00701	759550503700	ESTR 10KOHM
----------	--------------	-------------

X 00101	759550401900	QUARZ 8MHZ CSA
X 00102	759520537000	QUARZ 32,768 KHZ
X 00103	759540078900	QUARZ 4,332 MHZ AT51
X 00501	759540659500	QUARZ 75KHZ
X 00701	759550491000	QUARZ 16,934MHZ (49/U)

ZD 00201	830972008200	Z DIODE 8,2 C 0,5W
ZD 00701	830972005500	Z DIODE 5,6 B 0,5W

POS. NR. POS. NO.	MATERIAL-NR. PART NUMBER	BEZEICHNUNG DESCRIPTION
----------------------	-----------------------------	----------------------------



Es gelten die Vorschriften und Sicherheitshinweise gemäß dem Service Manual "Sicherheit", Mat.-Nummer 720108000000, sowie zusätzlich die eventuell abweichenden, landesspezifischen Vorschriften!

The regulations and safety instructions shall be valid as provided by the "Safety" Service Manual, part number 720108000000, as well as the respective national deviations.

ÄNDERUNGEN VORBEHALTEN / SUBJECT TO ALTERATION

Ersatzteilliste
Spare Parts List

1 / 2002

GRUNDIG

AUDIO

UMS 4101

MATERIAL-NR. / PART NO.: 757123105000
BESTELL-NR. / ORDER NO.: GLL0350 CHROM/CHROME

POS. NR. POS. NO.	ABB. FIG.	MATERIAL-NR. PART NUMBER	ANZ. QTY.	BEZEICHNUNG D	DESCRIPTION GB
		757123105000		UMS 4101 CHROM KEIN E-TEIL	UMS 4101 CHROME NO SPARE PART
0001.000	1	759550511600		TUER CD	DOOR CD
0002.000	1	759550511900		LINSE TEUR CD	LENS TEUR CD
0004.000	1	759550511700		BLENDE CHROM TUER CD	MAKE CHROME DOOR CD
0005.000	1	759550500500		GETRIEBE A	GEAR A
0006.000	1	759550512000		LINSE CD GEH-VORDETEIL	LENS CD FRONT CABINET
0007.000	1	759550513500		KAPPE DISPLAY	CAP DISPLAY
0008.000	1	759550512100		LINSE DISPLAY	LENS DISPLAY
0009.000	1	759550502600		STIFT TUER CD	PIN DOOR CD
0010.000	1	759550511400		GEH-VORDETEIL	FRONT CABINET
0013.000	1	759550502800		FEDER TUER CD	SPRING DOOR CD
0019.000	1	759550512300		LINSE IR	LENS IR
0023.000	1	759550503600		KOPFHOERERBUCHSE 3,5MM ST	EAR PHONE SOCKET 3,5MMST
0026.000	1	759550512700		ADAPTER KNOPFSATZ	ADAPTER KNOB SET
0027.000	1	759550512200		LICHTLEITER TASTEN	LIGHT GUIDE KEY
0028.000	1	759550513400		KNOPFSATZ FUNKTION SCHWARZ	KNOB SET FUNCTION BLACK
0030.000	1	759550513000		ADAPTER KNOPF FUNKTION	ADAPTER KNOB FUNCTION
0037.000	1	759550502200		PUFFER GRAU	CUSHION GREY
0038.000	1	759550502400		PUFFER ROT	CUSHION RED
0039.000	1	759550502300		PUFFER GRUEN	CUSHION GREEN
0042.000	1	759550369000		LAUFWERK CD KSM-213CJM	CD MECHANISM KSM-213CJM
0064.000	1	759550502100		TERMINAL LS 4P PT42301	TERMINAL LS 4P PT42301
0069.000	1	759550503000		TRAFO NETZ EE16	TRANSFORMER EE16
0074.000	1	759545040800		BUCHSE NETZ PSE27	SOCKET POWER PSE27
0078.000	1	759550505200		LCD DISPLAY UTN-J277E-W41	LCD DISPLAY UTN-J277E-W41
0079.000	1	759550503400	2	KONTAKT GUMMI 44X8,5X2,4MM	CONTACT RUBBER 44X8,5X2,4MM
0080.000	1	759550502700		DIFFUSER	DIFFUSER
0086.000	1	759550502900		MOTOR RA250038-54701	MOTOR RA250038-54701
0088.000	1	759550500400		GETRIEBE B	GEAR B
0089.000	1	759550500300		GETRIEBE C	GEAR C
0090.000	1	759550502500		RIEMEN	BELT
0091.000	1	759550500200		PULLEY MOTOR	PULLEY MOTOR
0103.000	1	759550511500		GEH-OBERTEIL	CABINET UPPER PART
0109.000	1	759550510900		BOX LS GRAU	SPEAKER BOX GREY
0134.000	1	759550512600		KNOPFSATZ TIMER	KNOB SET TIMER
0137.000	1	759550512500		KNOPFSATZ TUNING	KNOB SET TUNING
0140.000	1	759550512800		KNOPFSATZ CASS	KNOB SET CASS
0141.000	1	759550513100		BREMSE TUER CASS	BRAKE DOOR CASS
0142.000	1	759550512900		HALTER BREMSE	HOLDER BRAKE
0148.000	1	759550511000		CASS LAUFWERK CMALIZ217B	CASS MECHANISM CMALIZ217B
0150.000	1	759550511200		FEDER SCHLOSS CASS 0,38MM	FEDER LOCK CASS 0,38MM
0152.000	1	759550513300		SCHLOSS TUER CASS	LOCK DOOR CASS
0153.000	1	759550511800		TUER CASS	DOOR CASS
0154.000	1	759550513200		HALTER CASS	HOLDER CASS
0155.000	1	759550511100		FEDER TUER CASS 1,2MM	SPRING DOOR CASS 1,2MM
0156.000	1	759550512400		TASTE EJECT CASS	KEY EJECT CASS
0157.000	1	759550511300		FEDER KNOPF TUER CASS	SPRING KNOB DOOR CASS
0190.000	1	759525012400		NETZKABEL	POWER CABLE
0200.000	1	759550510100		FERNBEDIENUNG	REMOTE CONTROL
0201.000	1	759550501600		TUER BATTERIE RC	DOOR BATTERY RC

ÄNDERUNGEN VORBEHALTEN / SUBJECT TO ALTERATION

POS. NR. POS. NO.	ABB. FIG.	MATERIAL-NR. PART NUMBER	ANZ. QTY.	BEZEICHNUNG D	DESCRIPTION GB
		720114006000		BEDIENUNGSANLEITUNG D,I	OPERATING INSTRUCTION D,I
		720114006100		BEDIENUNGSANLEITUNG F,NL	OPERATING INSTRUCTION F,NL
		720114006200		BEDIENUNGSANLEITUNG E,P	OPERATING INSTRUCTION E,P
		720114006300		BEDIENUNGSANLEITUNG S,DK	OPERATING INSTRUCTION S,DK
		720114006400		BEDIENUNGSANLEITUNG GB,FI	OPERATING INSTRUCTION GB,FI
		720107718000		SERVICE MANUAL D/GB	SERVICE MANUAL D/GB

POS. NR. POS. NO.	MATERIAL-NR. PART NUMBER	BEZEICHNUNG DESCRIPTION	POS. NR. POS. NO.	MATERIAL-NR. PART NUMBER	BEZEICHNUNG DESCRIPTION
----------------------	-----------------------------	----------------------------	----------------------	-----------------------------	----------------------------

BKC00101	759550503200	GOLD CAP 0,10F/5,5V	EJ 00201	759550503600	KOPFHOERERBUCHSE 3,5MM ST
C 00203	845299618700	ELKO 1000UF 20% 35V CB	FUSE00001	831562000300	SI 5X20 T2A L 250V
C 00217	845299618700	ELKO 1000UF 20% 35V CB	FUSE00002	831562000300	SI 5X20 T2A L 250V
C 01211	759550052400	ELKO 2200UF 25V 20% RM5	FUSE00003	831561800200	SI 5X20 T1,25A L 250V
C 01212	759550503300	ELKO 3300UF35V+-20%	IC 00101	759550490300	IC WP2KO28-2
C 01213	759550503300	ELKO 3300UF35V+-20%	IC 00102	759550505400	IC S-80820AL
CD DOOR TO	759550505100	BLATTSCHALTER LF-1731	IC 00103	759550460700	IC BU1924F
CD DOOR OPEN	759550050700	MIKRO SCHALTER LSA 11199G	IC 00201	830520487400	IC LM1876TF
CF 00502	759545063600	CER.FILTER SFE10.7MJUA10-A	IC 00202	759550505600	IC PT2308L-S
CF 00503	759550503800	FILTER IF SFZ450HL3	IC 00203	759550490400	IC T21314
CF 00504	759545063600	CER.FILTER SFE10.7MJUA10-A	IC 00204	759550505500	IC KA75L09
CF 00505	759550503900	CER.DIS CDA10,7MG86A	IC 00205	759550382900	IC BA4558N
D 00002	830921504500	DIODE 1N4148 AV619 -GA	IC 00401	759550510200	IC BA3126N
D 00003	830921504500	DIODE 1N4148 AV619 -GA	IC 00402	759550510300	IC TA8142AP
D 00101	830921500600	DIODE 1 N 4001 -GA	IC 00501	759550505300	TUNER FU14E501A1214M71A
D 00102	830921504500	DIODE 1N4148 AV619 -GA	IC 00502	759550505700	IC LA1833N(IF)
D 00103	830921500600	DIODE 1 N 4001 -GA	IC 00503	759550460600	IC BU2614FS
D 00104	830921504500	DIODE 1N4148 AV619 -GA	IC 00601	759550460300	IC UPD16431AGC
D 00105	830921504500	DIODE 1N4148 AV619 -GA	IC 00701	830570336800	SMD IC CXD3068Q SONY
D 00106	830921504500	DIODE 1N4148 AV619 -GA	IC 00702	759550490600	IC BA5970FP
D 00201	830921504500	DIODE 1N4148 AV619 -GA	IC 00703	830570428100	SMD IC CXA2581N SONY
D 00202	830921504500	DIODE 1N4148 AV619 -GA	IC 00704	759550490800	IC SPCA713A
D 00203	830921504500	DIODE 1N4148 AV619 -GA	L 00101	7595402021600	DR 100UH 10% RM2 ST RL304
D 00204	830921504500	DIODE 1N4148 AV619 -GA	L 00102	759550492200	SPULE DIA 200UH 4X4,5MM
D 00205	830921504500	DIODE 1N4148 AV619 -GA	L 00103	759540201600	DR 100UH 10% RM2 ST RL304
D 00206	830921504500	DIODE 1N4148 AV619 -GA	L 00105	759550504300	SPULE 500UH (D6X8MM)
D 00207	830921504500	DIODE 1N4148 AV619 -GA	L 00201	759550504100	SPULE CB6A-300-850508
D 00208	830921504500	DIODE 1N4148 AV619 -GA	L 00202	759550504100	SPULE CB6A-300-850508
D 00209	830921504500	DIODE 1N4148 AV619 -GA	L 00203	759550504000	SPULE R0949RID7-865650
D 00210	830921504500	DIODE 1N4148 AV619 -GA	L 00204	759550504000	SPULE R0949RID7-865650
D 00401	830921504500	DIODE 1N4148 AV619 -GA	L 00205	759550505000	SPULE DIA 8MMX7T5X1,2MM(0
D 00402	830921504500	DIODE 1N4148 AV619 -GA	L 00206	759550505000	SPULE DIA 8MMX7T5X1,2MM(0
D 00501	830921504500	DIODE 1N4148 AV619 -GA	L 00207	759550504100	SPULE CB6A-300-850508
D 00701	830921504500	DIODE 1N4148 AV619 -GA	L 00208	759550504100	SPULE CB6A-300-850508
D 00702	830921504500	DIODE 1N4148 AV619 -GA	L 00209	759550504100	SPULE CB6A-300-850508
D 00703	830921504500	DIODE 1N4148 AV619 -GA	L 00210	759550504100	SPULE CB6A-300-850508
D 00704	830921504500	DIODE 1N4148 AV619 -GA	L 00211	759550504200	SPULE CB6A-250-830262
D 00705	830921504500	DIODE 1N4148 AV619 -GA	L 00401	759550510500	FILTER IFT 863556
D 00710	830921504500	DIODE 1N4148 AV619 -GA	L 00402	759550510800	SPULE 10MH CW57-103K 8345
D 00711	830921504500	DIODE 1N4148 AV619 -GA	L 00403	759550510800	SPULE 10MH CW57-103K 8345
D 00712	830921504500	DIODE 1N4148 AV619 -GA	L 00404	759550510600	SPULE 100UH CW45-101K 820
D 00713	830921500600	DIODE 1 N 4001 -GA	L 00405	759550510600	SPULE 100UH CW45-101K 820
D 00714	830921500600	DIODE 1 N 4001 -GA	L 00406	759550510700	SPULE 1MH CW57-102K 83449
D 00716	830921504500	DIODE 1N4148 AV619 -GA	L 00407	759550504100	SPULE CB6A-300-850508
D 01201	759550491300	DIODE IN5401ST	L 00408	759550504100	SPULE CB6A-300-850508
D 01202	759550491300	DIODE IN5401ST	L 00409	759550504100	SPULE CB6A-300-850508
D 01203	759550491300	DIODE IN5401ST	L 00410	759550504100	SPULE CB6A-300-850508
D 01204	759550491300	DIODE IN5401ST	L 00501	759550504700	SPULE OH07-859814 7MM
D 01205	830921500600	DIODE 1 N 4001 -GA	L 00502	759550504900	SPULE AM 0A10-858287 10MM
D 01206	830921500600	DIODE 1 N 4001 -GA	L 00504	759550504400	SPULE 22UH (D4X5,5MM)
D 01207	830921500600	DIODE 1 N 4001 -GA	L 00505	759550492200	SPULE DIA 200UH 4X4,5MM
D 01208	830921500600	DIODE 1 N 4001 -GA	L 00701	759550504500	SPULE 47UH (D4X5,5MM)
			L 00702	759540201600	DR 100UH 10% RM2 ST RL304
			L 00703	759540201600	DR 100UH 10% RM2 ST RL304

ÄNDERUNGEN VORBEHALTEN / SUBJECT TO ALTERATION

POS. NR. POS. NO.	MATERIAL-NR. PART NUMBER	BEZEICHNUNG DESCRIPTION
L 00704	759550504500	SPULE 47UH (D4X5,5MM)
L 00706	759550492300	SPULE DIA 26UHX2 R195 841
LCD00601	759550505200	LCD DISPLAY UTN-J277E-W41
LED00801	759550510400	LED-DIODE 3Y4SCB-8 ORANGE
LED00802	759550510400	LED-DIODE 3Y4SCB-8 ORANGE
LED00803	759550510400	LED-DIODE 3Y4SCB-8 ORANGE
LED00804	759550510400	LED-DIODE 3Y4SCB-8 ORANGE
LED00805	759550510400	LED-DIODE 3Y4SCB-8 ORANGE
LED00806	759550510400	LED-DIODE 3Y4SCB-8 ORANGE
LPF 00501	759550504800	FILTER IFT KD12-855454 10
LPF 00502	759550504800	FILTER IFT KD12-855454 10
Q 00001	759550052000	TRANS.S 9013 H
Q 00101	759540462000	TRANSISTOR SS 9015C
Q 00103	759550052000	TRANS.S 9013 H
Q 00104	759540472400	TRANSISTOR 9012H
Q 00105	759540642100	TRANSISTOR S 9014 C
Q 00106	759540642100	TRANSISTOR S 9014 C
Q 00107	759540200900	TRANS. SS8550 C
Q 00108	759540642100	TRANSISTOR S 9014 C
Q 00109	759540200900	TRANS. SS8550 C
Q 00110	759550052000	TRANS.S 9013 H
Q 00156	759540642100	TRANSISTOR S 9014 C
Q 00201	759872515800	TRANS. 2 SB 772 Q
Q 00202	759540642100	TRANSISTOR S 9014 C
Q 00203	759540642100	TRANSISTOR S 9014 C
Q 00204	759540472400	TRANSISTOR 9012H
Q 00205	759540642100	TRANSISTOR S 9014 C
Q 00206	759540642100	TRANSISTOR S 9014 C
Q 00207	759550052000	TRANS.S 9013 H
Q 00210	759540509000	TRANS. 2 SD 882 Q
Q 00212	759540642100	TRANSISTOR S 9014 C
Q 00215	759540472400	TRANSISTOR 9012H
Q 00216	759540642100	TRANSISTOR S 9014 C
Q 00217	759550052000	TRANS.S 9013 H
Q 00221	759540642100	TRANSISTOR S 9014 C
Q 00222	759540642100	TRANSISTOR S 9014 C
Q 00401	759535052200	TRANS. SS 8050 C
Q 00402	759540472400	TRANSISTOR 9012H
Q 00403	759540472400	TRANSISTOR 9012H
Q 00404	759540642100	TRANSISTOR S 9014 C
Q 00405	759540642100	TRANSISTOR S 9014 C
Q 00406	759540642100	TRANSISTOR S 9014 C
Q 00407	759540642100	TRANSISTOR S 9014 C
Q 00408	759540642100	TRANSISTOR S 9014 C
Q 00409	759540642100	TRANSISTOR S 9014 C
Q 00410	759540642100	TRANSISTOR S 9014 C
Q 00411	759540642100	TRANSISTOR S 9014 C
Q 00412	759540642100	TRANSISTOR S 9014 C
Q 00413	759872515800	TRANS. 2 SB 772 Q
Q 00414	759540200900	TRANS. SS8550 C
Q 00415	759540642100	TRANSISTOR S 9014 C
Q 00416	759540642100	TRANSISTOR S 9014 C
Q 00417	759540642100	TRANSISTOR S 9014 C
Q 00418	759540642100	TRANSISTOR S 9014 C
Q 00419	759540462000	TRANSISTOR SS 9015C
Q 00420	759540462000	TRANSISTOR SS 9015C
Q 00421	759540472400	TRANSISTOR 9012H
Q 00501	759864110000	TRANS.9018 F 9018F
Q 00502	759540642100	TRANSISTOR S 9014 C
Q 00503	759540642100	TRANSISTOR S 9014 C
Q 00504	759550052000	TRANS.S 9013 H
Q 00505	759540462000	TRANSISTOR SS 9015C

POS. NR. POS. NO.	MATERIAL-NR. PART NUMBER	BEZEICHNUNG DESCRIPTION
Q 00507	759550052000	TRANS.S 9013 H
Q 00508	759540642100	TRANSISTOR S 9014 C
Q 00701	759540472400	TRANSISTOR 9012H
Q 00702	759540200900	TRANS. SS8550 C
Q 00704	759540642100	TRANSISTOR S 9014 C
Q 00705	759540200900	TRANS. SS8550 C
Q 00706	759540200900	TRANS. SS8550 C
Q 00707	759535052200	TRANS.SS 8050 C
Q 00708	759535052200	TRANS.SS 8050 C
Q 00709	759540642100	TRANSISTOR S 9014 C
Q 00710	759540200900	TRANS. SS8550 C
Q 00711	759540642100	TRANSISTOR S 9014 C
Q 00713	759535052200	TRANS.SS 8050 C
RM 01201	759550070400	IR EMPFAENGER TSOP1838
S 00001	759550245900	TAKTSCHALTER EVQJAC04M HO
S 00002	759550245900	TAKTSCHALTER EVQJAC04M HO
S 00003	759550245900	TAKTSCHALTER EVQJAC04M HO
S 00005	759550245900	TAKTSCHALTER EVQJAC04M HO
S 00007	759550245900	TAKTSCHALTER EVQJAC04M HO
S 00008	759550245900	TAKTSCHALTER EVQJAC04M HO
S 00009	759550245900	TAKTSCHALTER EVQJAC04M HO
S 00010	759550245900	TAKTSCHALTER EVQJAC04M HO
S 00011	759550245900	TAKTSCHALTER EVQJAC04M HO
S 00012	759550245900	TAKTSCHALTER EVQJAC04M HO
S 00013	759550245900	TAKTSCHALTER EVQJAC04M HO
S 00014	759550245900	TAKTSCHALTER EVQJAC04M HO
S 00015	759550245900	TAKTSCHALTER EVQJAC04M HO
S 00016	759550245900	TAKTSCHALTER EVQJAC04M HO
S 00017	759550245900	TAKTSCHALTER EVQJAC04M HO
S 00018	759550245900	TAKTSCHALTER EVQJAC04M HO
S 00019	759550245900	TAKTSCHALTER EVQJAC04M HO
S 00020	759550245900	TAKTSCHALTER EVQJAC04M HO
S 00021	759550245900	TAKTSCHALTER EVQJAC04M HO
S 00022	759550245900	TAKTSCHALTER EVQJAC04M HO
S 00023	759550245900	TAKTSCHALTER EVQJAC04M HO
S 00101	759550503500	TAKTSCHALTER TSC063803-15
T 00503	759550504600	FILTER IFT AH07-841493 7M
TD 00501	759540101800	DIODE SVC321
TD 00502	759540101800	DIODE SVC321
VC 00101	759550462100	TRIMMER 30PF 7MM GRUEN
VC 00501	759550492600	TR.10PF RM10 ROT
VR 00701	759550503700	ESTR 10KOHM
X 00101	759550401900	QUARZ 8MHZ CSA
X 00102	759520537000	QUARZ 32,768 KHZ
X 00103	759540078900	QUARZ 4,332 MHZ AT51
X 00501	759540659500	QUARZ 75KHZ
X 00701	759550491000	QUARZ 16,934MHZ (49/U)
ZD 00201	830972008200	Z DIODE 8,2 C 0,5W
ZD 00701	830972005500	Z DIODE 5,6 B 0,5W

Es gelten die Vorschriften und Sicherheitshinweise gemäß dem Service Manual "Sicherheit", Mat.-Nummer 720108000000, sowie zusätzlich die eventuell abweichenden, landesspezifischen Vorschriften!



The regulations and safety instructions shall be valid as provided by the "Safety" Service Manual, part number 720108000000, as well as the respective national deviations.

ÄNDERUNGEN VORBEHALTEN / SUBJECT TO ALTERATION