

Varixx UMS 4200 GLN0150



Zusätzlich erforderliche Unterlagen für den Komplettservice
Additionally required Service Documents for the Complete Service

**Service
Manual**

**Sicherheit
Safety**

Materialnr./Part No.
720108000000

Materialnummer/Part Number 720107722500

Änderungen vorbehalten/Subject to alteration • Printed in Germany WÜ

H-S44 0802 • 8002/8012, 8003/8013, 8005/8015

<http://www.grundig.com>

Grundig Service

Hotline Deutschland...
...Mo.-Fr. 8.00-18.00 Uhr

Technik:

TV	0180/52318-41
TV	0180/52318-49
SAT	0180/52318-48
VCR/LiveCam	0180/52318-42
HiFi/Audio	0180/52318-43
Car Audio	0180/52318-44
Telekommunikation	0180/52318-45
Fax:	0180/52318-51

Planatron (8.00-22.00 Uhr) 0180/52318-99

Ersatzteil-Verkauf: Mo.-Fr. 8.00-19.00 Uhr

Telefon:	0180/52318-40
Fax:	0180/52318-50

Kundendienst/Werkstätten: Mo.-Fr. 8.00-18.00 Uhr

Telefon:	0180/52318-52
Fax:	0180/52318-46

gebührenpflichtig

Es gelten die Vorschriften und Sicherheitshinweise gemäß dem Service Manual "Sicherheit", Materialnummer 720108000000, sowie zusätzlich die eventuell abweichenden, landesspezifischen Vorschriften!



The regulations and safety instructions shall be valid as provided by the "Safety" Service Manual, part number 720108000000, as well as the respective national deviations!

Inhaltsverzeichnis

	Seite
Allgemeiner Teil	1 - 2 ... 1 - 10
Messgeräte / Messmittel	1 - 2
Servicehinweise	1 - 3
Technische Daten	1 - 4
Ausbauhinweise	1 - 5
Bedienhinweise	1 - 8
Ableichvorschriften	2 - 1 ... 2 - 3
Schaltpläne und Platinenabbildungen	3 - 1 ... 3 - 25
Blockschaltplan	3 - 1
Verdrahtungsplan	3 - 2
Teil-Schaltpläne:	
Tuner	3 - 4
CD	3 - 6
Cassette	3 - 8
NF-Teil, Netzteil	3 - 10
CPU, Display	3 - 12
Tasten-Platten	3 - 14
Platinenabbildungen:	
Haupt-Platte	3 - 18
Kopfhörer-Platte	3 - 18
Tasten-Platte	3 - 21
Display-Platte	3 - 22
CD-Platte	3 - 23
Front-Platte	3 - 24
Beleuchtungs-Platte	3 - 25
Netzteil-Platte	3 - 25
IC-Innenbeschaltungen	3 - 16
Explosionszeichnung und Ersatzteilliste	4 - 1 ... 4 - 4

Allgemeiner Teil

Messgeräte / Messmittel

Mess-Sender
Oszilloskop
Digital-Voltmeter
Frequenzzähler
Test-Cassette 3150Hz/10kHz

Table of Contents

	Page
General Section	1 - 2 ... 1 - 12
Measuring Instruments / Equipment	1 - 2
Service Hints	1 - 3
Technical Data	1 - 4
Disassembly Instructions	1 - 5
Operating Hints	1 - 10
Adjustment Procedures	2 - 2 ... 2 - 3
Circuit Diagrams and Layout of the PCBs	3 - 1 ... 3 - 25
Block Diagram	3 - 1
Wiring Diagram	3 - 2
Circuit Diagrams section:	
Tuner	3 - 4
CD	3 - 6
Cassette	3 - 8
AF Part, Power Supply	3 - 10
CPU, Display	3 - 12
Key Boards	3 - 14
Layout of the PCBs:	
Main Board	3 - 18
Headphone Board	3 - 18
Key Board	3 - 21
Display Board	3 - 22
CD Board	3 - 23
Front Board	3 - 24
Backlight Board	3 - 25
Power Supply Board	3 - 25
IC Block Diagrams	3 - 16
Exploded View and Spare Parts List	4 - 1 ... 4 - 4

General Section

Measuring Instruments / Equipment

Signal Generator
Oscilloscope
Digital Voltmeter
Frequency Counter
Test Cassette 3150Hz/10kHz

Servicehinweise

Alle Senderspeicher löschen, zurück auf Werkseinstellungen:

- Gerät vom Netz trennen.
- Taste VOL DOWN gedrückt halten und Gerät mit dem Netz verbinden. Taste VOL DOWN weiter gedrückt halten und innerhalb von 5 Sekunden die Taste POWER ON drücken.

Alle Segmente des LCD-Displays einschalten:

- Gerät vom Netz trennen.
- Taste VOL DOWN gedrückt halten und Gerät mit dem Netz verbinden. Taste VOL DOWN weiter gedrückt halten und innerhalb von 5 Sekunden die Taste TIME SET drücken.

Anzeige von Gerätenamen / Softwareversion:

- Gerät vom Netz trennen.
- Taste VOL DOWN gedrückt halten und Gerät mit dem Netz verbinden. Taste VOL DOWN weiter gedrückt halten und innerhalb von 5 Sekunden die Taste TUNING UP drücken.

Umschalten der FM / MW Abstimmschrittweite:

- Gerät auf FM bzw. MW.
- Taste STOP drücken und gedrückt halten, innerhalb von 5 Sekunden die Taste PRESET DOWN drücken.

Ein- und Ausschalten der RDS-CLK-Synchronisierung:

- Gerät auf FM.
- Taste STOP drücken und gedrückt halten, innerhalb von 5 Sekunden die Taste TIME SET drücken.

Uhrzeitanzeige zwischen 24- und 12-Std-Anzeige umschalten:

- Gerät auf Standby.
- Taste STOP drücken und gedrückt halten, innerhalb von 5 Sekunden die Taste PROGRAM drücken.

Vor Öffnen des Gehäuses Netzstecker ziehen.

Leitungsverlegung

Bevor Sie die Leitungen und insbesondere die Masseleitungen lösen, muss die Leitungsverlegung zu den einzelnen Baugruppen beachtet werden.

Nach erfolgter Reparatur ist es notwendig, die Leitungsführung wieder in den werkseitigen Zustand zu versetzen um evtl. spätere Ausfälle oder Störungen zu vermeiden.

CD-Teil

Bei Ausbau der CD-Lasereinheit muss vor Abziehen der Steckverbindungen eine Schutzlötstelle auf der Leiterplatte der Lasereinheit angebracht werden, um eine Zerstörung der Laserdiode durch statische Aufladung zu vermeiden.

Beim Einbau einer neuen Lasereinheit (CD-Laufwerk) muss nach Einstecken der Steckverbinder die werkseitig angebrachte Schutzlötstelle entfernt werden!

Service Hints

Clear all memories, reset to factory default settings:

- Disconnect unit from mains.
- Hold button VOL DOWN depressed and connect unit to mains. Keep button VOL DOWN depressed and press within 5 seconds the button POWER ON.

Turn on all LCD segments:

- Disconnect unit from mains.
- Hold button VOL DOWN depressed and connect unit to mains. Keep button VOL DOWN depressed and press within 5 seconds the button TIME SET.

Show the model name / version number of the software.

- Disconnect unit from mains.
- Hold button VOL DOWN depressed and connect unit to mains. Keep button VOL DOWN depressed and press within 5 seconds the button TUNING UP.

Select another FM / MW step frequency:

- Set unit to FM resp. AM.
- Press and hold depressed the button STOP and press within 5 seconds the button PRESET DOWN.

Toggle the RDS CLK- SYNC function:

- Set unit to FM.
- Press and hold depressed the button STOP and press within 5 seconds the button TIME SET.

Toggle the time display between 24- hr display and AM/ PM:

- Set unit to standby.
- Press and hold depressed the button STOP and press within 5 seconds the button PROGRAM.

Disconnect the mains plug before opening the set.

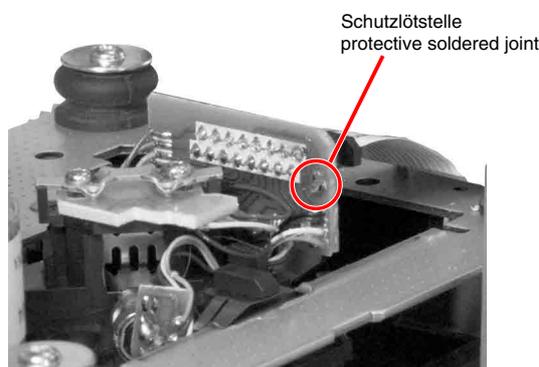
Wiring

Before disconnecting any leads and especially the earth connecting leads observe the way they are routed to the individual assemblies. On completion of the repairs the leads must be laid out as originally fitted at the factory to avoid later failures or disturbances.

CD Section

When removing the Laser pick-up, the Laser pick-up PCB must be provided with a protective soldered joint before unplugging the connectors to avoid damage to the Laser diode by static charges.

When inserting the new Laser pick-up (CD drive mechanism) the soldered joint fitted at the factory must be removed after the connectors are plugged in.



Technische Daten**Verstärkerteil**

Ausgangsleistung:

Sinusleistung 2 x 5W
Musikleistung 2 x 8W

Empfangsteil

Empfangsbereiche:

FM 87,5 ... 108,0MHz
MW 531 ... 1602kHz
Senderspeicher 20 FM, 20 MW

CD Teil

Frequenzgang 20Hz ... 20kHz
Geräuschspannungsabstand (wtd.) > 70dB

Cassettenteil

Tonträger Compact-Cassette nach DIN 45516 (IECI)
Frequenzbereich 80Hz ... 10kHz
Spurlage Viertelspur international
Geräuschspannungsabstand (wtd.) > 45dB
Gleichlaufschwankungen (WRMS) $\pm 0,25\%$

System

Spannungsversorgung:

Betriebsspannung 230V~
Netzfrequenz 50/60Hz
max. Leistungsaufnahme 45W
Leistungsaufnahme in Standby < 5W
Leistungsaufnahme in Standby (Öko-Modus) < 1W

Abmessungen und Gewicht:

Abmessungen Gerät (B x H x T) 145 x 208 x 209mm
Gewicht Gerät 2,75kg
Abmessungen Lautsprecher (B x H x T) 131 x 208 x 170mm
Gewicht pro Lautsprecher 1,35kg

Technical Data**Amplifier Unit**

Output:

Sine wave power 2 x 5W
Music power 2 x 8W

Receiver Unit

Reception ranges:

FM 87.5 ... 108.0MHz
AM 531 ... 1602kHz
Station presets 20 FM, 20 AM

CD Unit

Frequency response 20Hz ... 20kHz
Noise voltage ratio (wtd.) > 70dB

Cassette Unit

Sound recording medium Compact tape
according to DIN 45516 (IECI)
Frequency range 80Hz ... 10kHz
Tracking position International quarter-track
Noise voltage ratio (wtd.) > 45dB
Wow and flutter (WRMS) $\pm 0.25\%$

System

Power supply:

Operating voltage 230V~
Mains frequency 50/60Hz
Max. power consumption 45W
Power consumption in stand-by mode < 5W
Power consumption in stand-by mode (eco mode) < 1W

Dimensions and weight:

Device dimensions (W x H x L) 145 x 208 x 209mm
Device weight 2.75kg
Loudspeaker dimensions (W x H x L) 131 x 208 x 170mm
Weight per speaker 1.35kg

Ausbauhinweise

Bevor Sie Leitungen lösen, muss die Leitungsverlegung beachtet werden. Nach erfolgter Reparatur ist es notwendig, die Leitungsführung in den werkseitigen Zustand zu versetzen.

1. Gehäuse zerlegen

- 6 Schrauben (A) (Fig. 1, 2 und 3) herausdrehen.
- 4 Schrauben (B) (Fig. 4) herausdrehen.
- 2 Schrauben (C) (Fig. 4) herausdrehen.
- Rückwand (D) abziehen.
- Steckverbinder nach Bedarf abziehen.

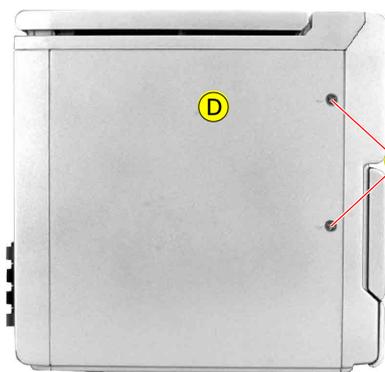


Fig. 1

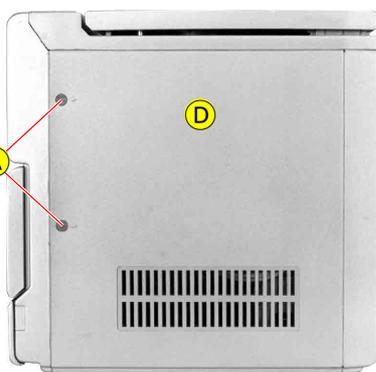


Fig. 2

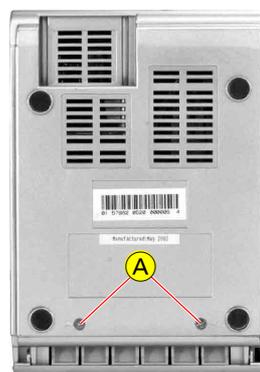


Fig. 3

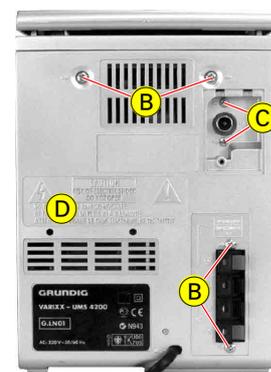


Fig. 4

2. Haupt-Platte ausbauen

- Gehäuse zerlegen (Pkt. 1).
- 2 Schrauben (E) (Fig. 5) herausdrehen.
- Haupt-Platte herausnehmen, Steckverbinder nach Bedarf abziehen.
- Beim Zusammenbau darauf achten, dass die Leiterplatte in den Führungen (F) sitzt.

3. Netzteil ausbauen

- Gehäuse zerlegen.
- Schraube (G) (Fig. 6) herausdrehen.
- Netzteil-Platte herausziehen.
- 4 Schrauben (H) (Fig. 7) herausdrehen.
- Trafo herausnehmen.

2. Removing Main Board

- Disassemble cabinet (para 1).
- Undo 2 screws (E) (Fig. 5).
- Remove Main Board, unplug connectors if necessary.
- When reassembling take care that the board fits in the guides (F).

3. Removing Power Supply

- Disassemble cabinet (para 1).
- Undo screw (G) (Fig. 6).
- Pull out power supply board.
- Undo 4 screws (H) (Fig. 7).
- Remove transformer.

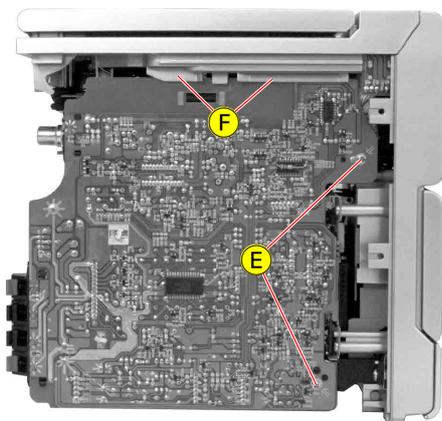


Fig. 5

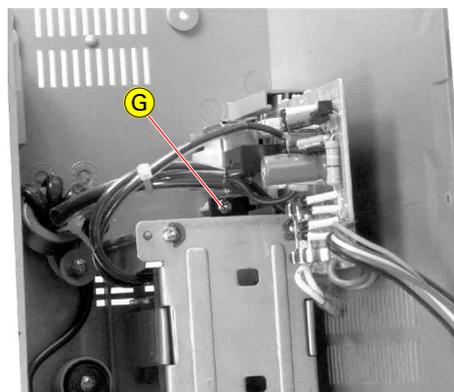


Fig. 6

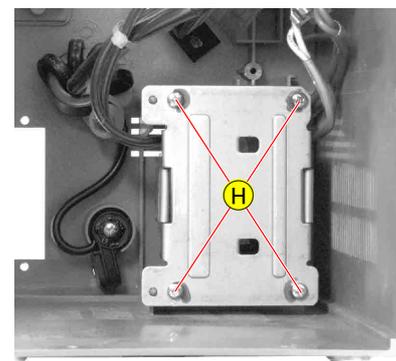


Fig. 7

4. Oberteil mit CD-Laufwerk ausbauen

- Haupt-Platte ausbauen (Pkt. 2).
- 2 Schrauben (J) (Fig. 8) herausdrehen.
- Oberteil nach vorne hochheben.
- Stecker nach Bedarf abziehen.
- 6 Schrauben (K) (Fig. 9) herausdrehen und die Tasten-Platte (L) abnehmen.

5. CD-Laufwerk ausbauen

- Oberteil abnehmen (Pkt. 4).
- 4 Schrauben (M) (Fig. 11) herausdrehen.
- CD-Platte abnehmen.
- Stecker nach Bedarf abziehen.
- Achtung: Vor dem Abziehen der Flexprintleitung die Schutzlötstelle (N) (Fig. 10) zulöten! Die Laserdiode kann sonst durch statische Aufladung zerstört werden.**
- 4 Schrauben (O) (Fig. 12) herausdrehen und CD-Laufwerk herausnehmen.

4. Removing Top Cover with CD Drive

- Remove main board (para 2).
- Undo 2 screws (J) (Fig. 8).
- Lift top cover to the front.
- Unplug connectors if necessary.
- Undo 6 screws (K) (Fig. 9) and take out key board (L).

5. Removing CD Drive

- Remove top cover (para 4).
- Undo 4 screws (M) (Fig. 11).
- Take off CD Board.
- Unplug connectors if necessary.
- Caution: Before unplugging the flexprint close the protective solder joint (N) (Fig. 10)! The Laser diode may otherwise be destroyed by static electricity.**
- Undo 4 screws (O) (Fig. 12) and take out CD Drive.

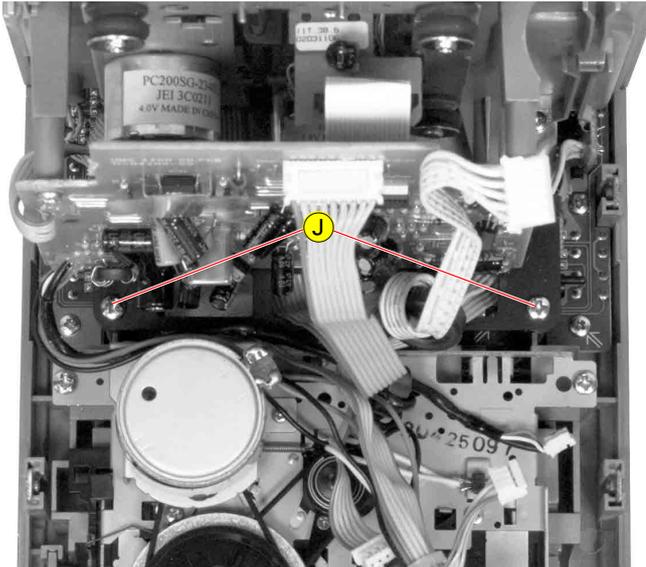


Fig. 8

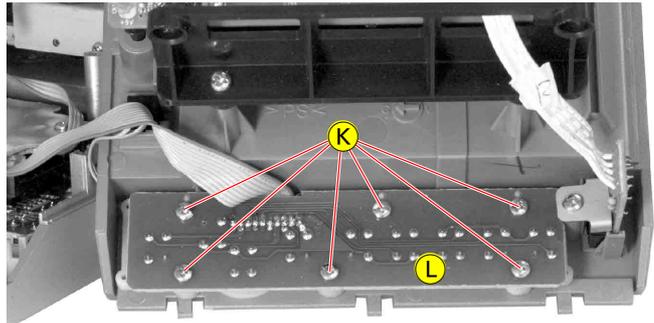


Fig. 9

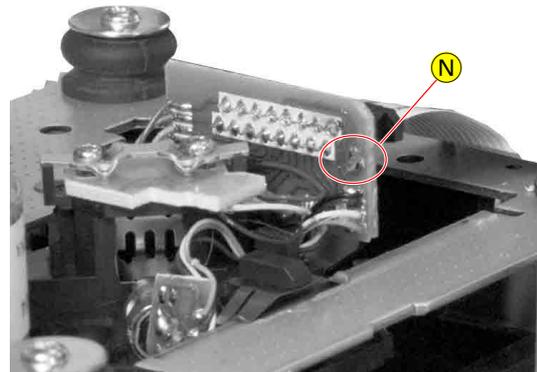


Fig. 10

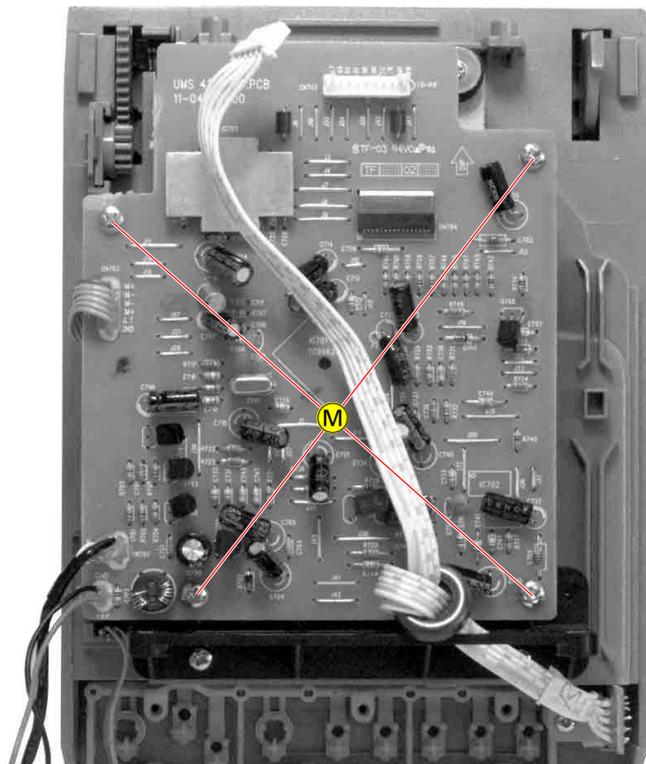


Fig. 11

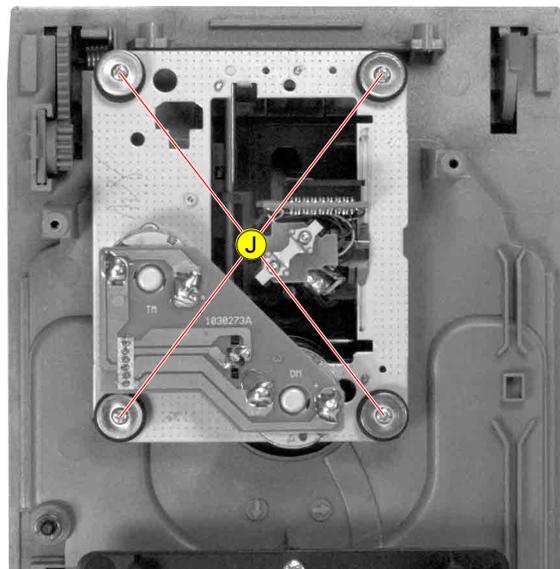


Fig. 12

6. Cassetten-Laufwerk ausbauen

- Gehäuse zerlegen (Pkt. 1).
- 4 Schrauben (P) (Fig. 13) herausdrehen.
- Cassettenfach öffnen und Laufwerk herausnehmen.
- Stecker nach Bedarf abziehen.

7. Display- und Frontplatte ausbauen

- Oberteil abnehmen (Pkt. 4).
- 9 Schrauben (Q) (Fig. 14) herausdrehen.
- Display und Frontplatte herausnehmen.
- Stecker nach Bedarf abziehen.
- 4 Schrauben (R) (Fig. 15) herausdrehen.
- Die Front-Platte und die Display-Platte lassen sich jetzt auseinander klappen (Fig. 16).

8. Kabelverlegung

- Nach erfolgter Reparatur ist es notwendig, die Leitungsführung wieder in den werkseitigen Zustand zu versetzen um evtl. spätere Ausfälle oder Störungen zu vermeiden (Fig. 17).

6. Removing Cassette Drive

- Disassemble cabinet (para 1).
- Undo 4 screws (P) (Fig. 13).
- Open cassette compartment and take out the cassette drive.
- Unplug connectors if necessary.

7. Removing the Display and the Front Board

- Remove top cover (para 4).
- Undo 9 screws (Q) (Fig. 14).
- Take out the front and the display board.
- Unplug connectors if necessary.
- Undo 4 screws R (Fig. 15).
- The front board and the display board can now be spread apart (Fig. 16).

8. Wiring

- On completion of the repairs the leads must be laid out as originally fitted at the factory to avoid later failures or disturbances (Fig. 17).

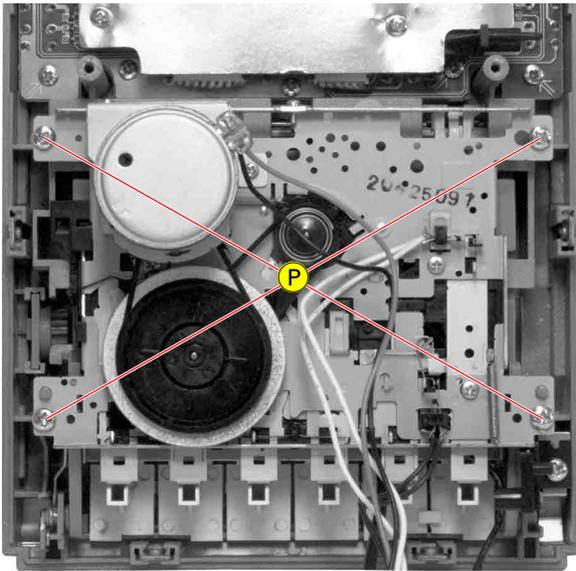


Fig. 13

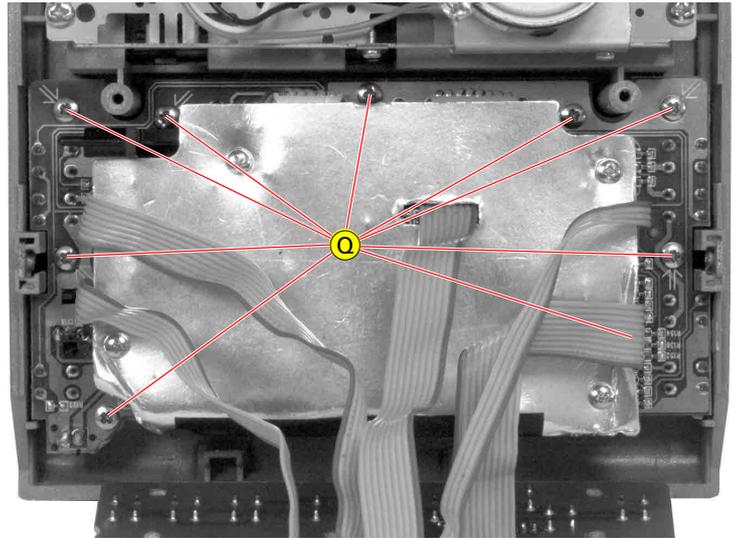


Fig. 14

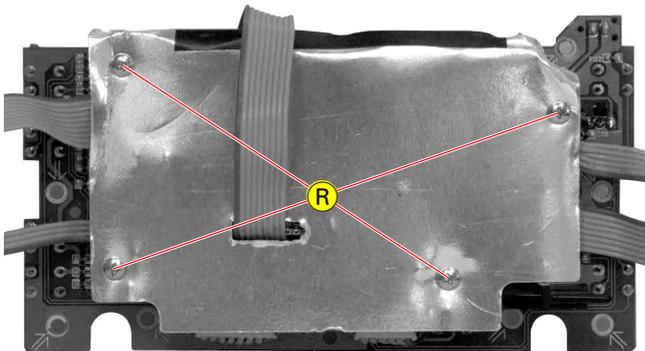


Fig. 15

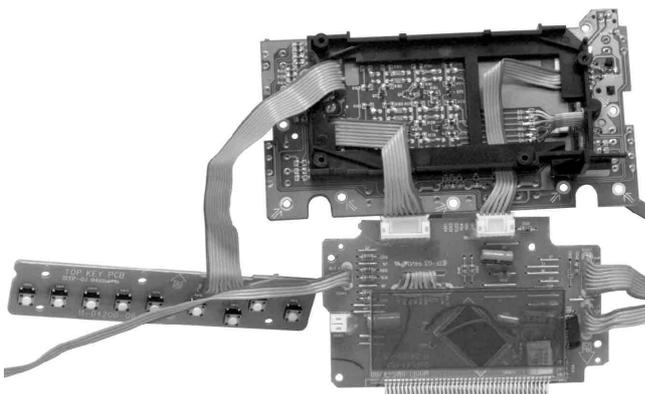


Fig. 16

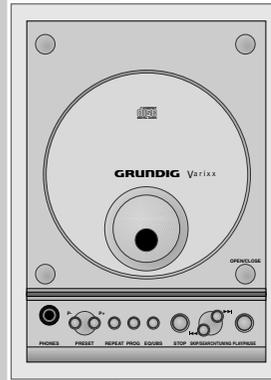


Fig. 17

Bedienhinweise

Dieses Kapitel enthält Auszüge aus der Bedienungsanleitung. Weitergehende Informationen entnehmen Sie bitte der gerätespezifischen Bedienungsanleitung, deren Materialnummer Sie in der entsprechenden Ersatzteilliste finden.

AUF EINEN BLICK



- STOP ■** Im CD-Betrieb: beendet die Wiedergabe der CD; löscht das Musikprogramm der CD.
- ⏪ ⏩** Zum Einstellen der Uhrzeit; zum Einstellen der Timer-Daten.
- SKIP/SEARCH TUNING** Im Tuner-Betrieb: längeres Drücken startet den Frequenzsuchlauf; kurzes Drücken schaltet die Frequenz schrittweise weiter oder startet den PTY-Suchlauf.
Im CD-Betrieb: Kurzes Drücken, wählt den vorherigen/nächsten Titel; längeres Drücken, sucht eine bestimmte Passage.
- PLAY/PAUSE ▶ II** Im CD-Betrieb: startet die Wiedergabe einer CD; schaltet auf Wiedergabe-Pause.
- OPEN/CLOSE** Öffnet und schließt das CD-Fach.

6

AUF EINEN BLICK

Die Bedienelemente der HiFi-Anlage

Bedienelemente an der Oberseite



- PHONES** Kopfhörerbuchse, zum Anschließen eines Stereo-Kopfhörers mit Klinkenstecker (ø 3,5 mm). Die Lautsprecher der HiFi-Anlage werden automatisch abgeschaltet.
- P- PRESET P+** Im Tuner-Betrieb: wählen gespeicherte Rundfunk-Programme; wählen beim Speichern der Rundfunk-Programme den Programmplatz.
- REPEAT** Im CD-Betrieb: einmal drücken, alle Titel der CD werden wiederholt abgespielt; zweimal drücken, der aktuelle Titel wird wiederholt abgespielt.
- PROG** Zum Aktivieren und Speichern der Uhrzeit- und Timer-Einstellungen.
Im Tuner-Betrieb: zum Speichern von Rundfunk-Programmen.
Im CD-Betrieb: zum Speichern eines Musikprogrammes der CD (bei Stopp).
- EQ/UBS** Mehrmals drücken: wählt die Klangeinstellungen; länger drücken: schaltet das Ultra-Bass-System ein und aus.

DEUTSCH

5

AUF EINEN BLICK



- TIMER ON/OFF** Schaltet den Timer ein und aus.
 - ▲ VOLUME ▼** Ändern die Lautstärke.
 - TIMER SET** Zum Anzeigen der Uhrzeit; aktiviert die Timer-Einstellung.
- Tasten unter der Abdeckung:**
- Cassetten-Fach** Öffnen mit STOP ■/▲.
 - RECORD ●** Startet die Aufnahme.
 - PLAY ▶** Startet die Wiedergabe.
 - ◀◀ REWIND** Spult die Cassette zum Bandanfang.
 - F.FWD ▶▶** Spult die Cassette zum Bandende.
 - STOP ■/▲** Beendet die Laufwerksfunktionen; öffnet das Cassetten-Fach.
 - PAUSE II** Schaltet auf Wiedergabe-Pause.

Die Anzeigen der HiFi-Anlage



- STEREO** Stereo-Empfang im Tuner-FM-Betrieb..
- Die gewählte Klangeinstellung ist aktiviert.**
- UBS** Die Bassanhebung ist aktiviert.
- TIMER** Der Ein- und Ausschalt-Timer ist aktiviert.
- TIMER ON** Leuchten während der Ein- und Ausschalt-Timer programmiert wird.
- TIMER OFF**

8

AUF EINEN BLICK



- Bedienelemente an der Vorderseite**
- /ECO** Leuchtanzeige (Öko-Modus).
Schaltet die HiFi-Anlage in Bereitschaft (Stand-by) und aus Bereitschaft wieder ein; schaltet aus dem Demo-Programm ein; länger drücken: schaltet die HiFi-Anlage in den Öko-Modus.
- Infrarotauge für die Signale der Fernbedienung.
- RDS/DISPLAY** Im Tuner-Betrieb: zum Umschalten der Anzeige zwischen Programmname, Programmtyp, Radiotext, Uhrzeit und Frequenz.
Im CD-Betrieb: zum Umschalten der Anzeige zwischen Spielzeit eines Titels, verbleibende Spielzeit eines Titels und Gesamtspielzeit der CD.
- PTY SEARCH** Im Tuner-Betrieb: wählt die Funktion RDS-Programmtypen-Anwahl.
- CD** Wählt die Programmquelle CD.
- TAPE** Wählt die Programmquelle Tape.
- TUNER/BAND** Wählt die Programmquelle Tuner; wählt die Wellenbereiche »FM« oder »MW«.
- COLOUR** Wählt die Farbe der Anzeigen-Beleuchtung.

DEUTSCH

7

AUF EINEN BLICK



TOTAL	Gesamtspielzeit einer CD wird angezeigt.
REMAIN	Verbleibende Spielzeit eines Titels oder der CD werden angezeigt (während der Wiedergabe).
INTRO	Funktion Intro ist aktiviert.
SLEEP	Der Sleep-Timer ist aktiviert.
PROGRAM	Leuchtet, wenn der Speicherplatz eines Rundfunk-Programmes angezeigt wird; blinkt, wenn ein Musikprogramm gespeichert wird; zeigt die Wiedergabe eines Musikprogrammes an.
RANDOM	Wiedergabe der Titel einer CD in zufälliger Reihenfolge.
REPEAT ALL	Alle Titel einer CD werden wiederholt abgespielt.
REPEAT ONE	Der aktuelle Titel wird wiederholt abgespielt.
RDS	Ein RDS-Programm wird empfangen.
00 0000.00	Im CD-Betrieb: Nummer des Titels, die Gesamtspielzeit, die aktuelle Spielzeit. Im Tuner-Betrieb: Programmplatz eines Rundfunk-Programmes, Wellenbereich, Frequenz, RDS-Funktionen. Uhrzeit.
CD SYNC	Synchron-Aufnahme von einer CD.
SYNC	Die RDS-Zeitsynchronisation ist aktiv.
MHz	Frequenzanzeige (FM).
kHz	Frequenzanzeige (MW).

DEUTSCH

9

AUF EINEN BLICK

Die Fernbedienung



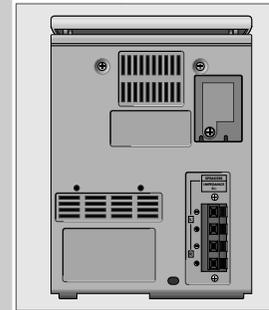
ECO	Schaltet die HiFi-Anlage in Bereitschaft (Stand-by) und aus Bereitschaft wieder ein; schaltet aus dem Demo-Programm ein; länger drücken: schaltet die HiFi-Anlage in den Öko-Modus.
EQ/UBS	Mehrmals drücken: wählt die Klangeinstellungen; länger drücken: schaltet das Ultra-Bass-System ein und aus.
TUNER/BAND	Wählt die Programmquelle Tuner; wählt die Wellenbereiche »FM« oder »MW«.
TAPE	Wählt die Programmquelle Tape.
CD	Wählt die Programmquelle CD.
MONO/STEREO	Im Tuner-Betrieb: schaltet zwischen Mono- und Stereo-Empfang um.
BEAT CUT	Im Tuner-MW-Betrieb: unterdrückt Pfeifstörungen während der Aufnahme eines MW-Programmes.
RDS/DISPLAY	Im Tuner-Betrieb: zum Umschalten der Anzeige zwischen Programmname, Programmtyp, Radiotext, Uhrzeit und Frequenz. Im CD-Betrieb: zum Umschalten der Anzeige zwischen Spielzeit eines Titels und verbleibender Spielzeit eines Titels oder der CD.
RANDOM	Im CD-Betrieb: zur Wiedergabe von Titeln in zufälliger Reihenfolge.
DEMO	Zum Ein- und Ausschalten des Demo-Programmes in Bereitschaft (Stand-by) (zeigt nacheinander alle Funktionen der HiFi-Anlage an).

DEUTSCH

11

AUF EINEN BLICK

Die Rückseite der HiFi-Anlage



	Wurfantenne für den FM (UKW) - Empfang. Für den MW-Empfang hat die HiFi-Anlage eine eingebaute Antenne.
SPEAKERS L +/- R +/-	Lautsprecheranschlüsse für mitgelieferte + Lautsprecherboxen. L = linker Kanal, R = rechter Kanal.
	Netzkabel. Nur durch Ziehen des Netzsteckers ist die HiFi-Anlage vom Stromnetz getrennt.

Allgemeine Hinweise für Geräte mit Laser

Der in das Gerät eingebaute Laser entspricht LASER CLASS 1 und ist wegen seines technischen Aufbaus eigensicher. So kann der maximal erlaubte Ausstrahlwert unter keinen Umständen überschritten werden.

Vorsicht:

Wenn andere als die hier spezifizierten Bedienungseinrichtungen benutzt oder andere Verfahrensweisen ausgeführt werden, kann es zu gefährlicher Strahlungsexposition kommen. Unsichtbare Laser-Strahlung tritt aus, wenn das CD-Fach geöffnet oder die Sicherheitsverriegelung überbrückt wird. Nicht dem Strahl aussetzen.



10

AUF EINEN BLICK



SLEEP	Schaltet den Sleep-Timer ein und wieder aus.
INTRO	Im CD-Betrieb: zum kurzen Anspielen aller CD-Titel.
TUNING [<< >>]	Im Tuner-Betrieb: längeres Drücken startet den Frequenzsuchlauf; kurzes Drücken schaltet die Frequenz schrittweise weiter.
SKIP/SEARCH [<< >>]	Im CD-Betrieb: kurzes Drücken wählt den nächsten oder vorherigen Titel; längeres Drücken sucht eine bestimmte Passage.
REPEAT	Im CD-Betrieb: einmal drücken wiederholt alle Titel der CD; zweimal drücken wiederholt den aktuellen Titel.
STOP ■	Im CD-Betrieb: beendet die Wiedergabe; löscht das Musikprogramm.
PLAY/PAUSE ▶	Im CD-Betrieb: startet die Wiedergabe; schaltet auf Wiedergabe-Pause.
P- PRESET P+	Im Tuner-Betrieb: wählen gespeicherte Rundfunk-Programme; wählen beim Speichern der Rundfunk-Programme den Programmplatz.
▲ VOLUME ▼	Ändern die Lautstärke.
MUTE	Schaltet die HiFi-Anlage stumm und wieder laut.

12

ALLGEMEINE FUNKTIONEN

Ein- und Ausschalten

- 1 HiFi-Anlage mit »/ECO« aus Bereitschaft (Stand-by) einschalten.
– Die zuletzt aktive Programmquelle wird automatisch gewählt.

Hinweis:

Zum Einschalten können auch folgende Tasten am Gerät oder an der Fernbedienung verwendet werden:

- »TUNER/BAND« – Tuner-Betrieb;
- »CD« – CD-Betrieb;
- »TAPE« – Cassette-Betrieb.

- 2 Gerät mit »/ECO« in Bereitschaft (Stand-by) schalten.
– Anzeige: die aktuelle Uhrzeit.

Hinweis:

Nur durch Ziehen des Netzsteckers ist die HiFi-Anlage vom Stromnetz getrennt. Uhrzeit und Timereinstellungen gehen dabei verloren.

In den Öko-Modus schalten

Mit dieser Einstellung verringern Sie die Leistungsaufnahme der HiFi-Anlage in Bereitschaft (Stand-by).

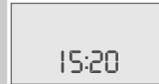
- 1 »/ECO« länger (ca. 1 Sekunde) drücken.
– Die rote Anzeige leuchtet, die Uhrzeitanzeige erlischt.

Programmquelle wählen

- 1 Gewünschte Programmquelle mit »TUNER«, »CD« oder »TAPE« wählen.
– Anzeige: Wellenbereich und Frequenz oder Programmname, Gesamtzahl der CD-Titel und Gesamtspielzeit oder »TAPE«.

Lautstärke ändern

- 1 Lautstärke mit »VOLUME « ändern.
– Anzeige: kurz »VOL« und der gewählte Wert (»MIN«, »« bis »39«, danach »MAX«).



18

ALLGEMEINE FUNKTIONEN

Stummschaltung (Mute)

Mit dieser Funktion schalten Sie die HiFi-Anlage „stumm“.

- 1 Stummschaltung mit »MUTE« an der Fernbedienung ein- oder ausschalten.
– Anzeige: »MUTING« blinkt.

Klangeinstellung

Sie können zwischen fünf verschiedenen Klangeinstellungen (»FLAT«, »POP«, »CLASSIC«, »ROCK« und »JAZZ«) entsprechend der jeweiligen Musikart wählen. Grundeinstellung ist »FLAT«.

- 1 Gewünschte Klangeinstellung mit »EQ/UBS« wählen.
– Anzeige: kurz »FLAT«, »POP«, »CLASSIC«, »ROCK« oder »JAZZ«, dauerhaft »«, »«, »« oder »«.

Bässe verstärken

- 1 Zum Ein- oder Ausschalten der Bassanhebung »EQ/UBS« länger (ca. 1 Sekunde) drücken.
– Anzeige: »UBS« und kurz »UBS ON«.

Uhrzeit ein- und ausblenden

- 1 Zum Ein- und Ausblenden der Uhrzeit in eingeschaltetem Zustand »TIMER SET« am Gerät drücken.

Demo-Programm ein- und ausschalten

- 1 Zum Einschalten des Demo-Programmes in Bereitschaft (Stand-by) »DEMO« an der Fernbedienung drücken.
- 2 Zum Ausschalten des Demo-Programmes »DEMO« an der Fernbedienung, »/ECO« oder jede andere Funktionstaste drücken.



DEUTSCH
19

Operating Hints

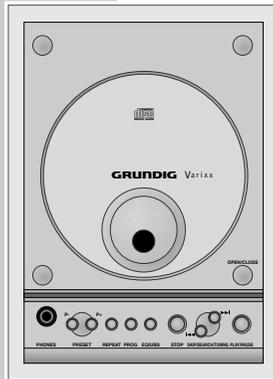
This chapter contains excerpts from the operating instructions. For further particulars please refer to the appropriate user instructions the part number of which is indicated in the relevant spare parts list.

ENGLISH
5

OVERVIEW

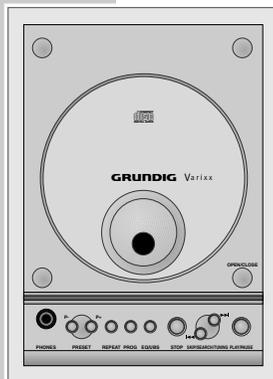
The HiFi system controls

Controls on the top



- PHONES** Headphone jack for connecting a stereo headphone set with a jack plug (ø 3.5 mm). The loudspeakers of the HiFi system are automatically switched off.
- P- PRESET P+** In tuner mode: select stored radio stations; select the preset position when storing radio stations.
- REPEAT** In CD mode: pressing once repeats all the tracks on a CD; pressing twice repeats the current track.
- PROG** For activating and saving the clock and timer settings.
In tuner mode: for manually storing radio stations.
In CD mode: for storing a track memory for the CD (in Stop mode).
- EQ/UBS** Press repeatedly: selects the sound settings; press once and hold down; switches the ultra-bass system on and off.

OVERVIEW



- STOP ■** In CD mode: ends CD playback; deletes the track memory of the CD.
- ◀▶ SKIP/SEARCH TUNING** For setting the time; for setting the timer data.
In tuner mode: holding down starts the station search; pressing briefly changes the frequency in small steps or starts the PTY search.
In CD mode: pressing briefly selects the previous/next track; holding down searches for a particular passage.
- PLAY/PAUSE ▶||** In CD mode: starts CD playback; pauses playback.
- OPEN/CLOSE** Opens and closes the CD compartment.

6

OVERVIEW



Controls on the front

- **LED** (power-saving mode).
Switches the HiFi system to and from stand-by mode; switches on from demo mode; pressing and holding down: switches the HiFi system to power-saving mode.
- **Infrared receiver** for remote control signals.
- RDS/DISPLAY**
In tuner mode: switches the display between the station name, station type, radio text, time and frequency.
In CD mode: switches the display between the playing time of a track, the remaining playing time of a track and the total playing time of the CD.
- PTY SEARCH**
In tuner mode: selects the function "RDS station types selection".
- CD**
Selects the "CD" input source.
- TAPE**
Selects the "Tape" input source.
- TUNER/BAND**
Selects the "Tuner" input source; selects the frequency band - >FM< or >MW<.
- COLOUR**
Selects the colour of the display illumination.

ENGLISH

7

OVERVIEW



- TOTAL**
The total playing time of a CD is displayed.
- REMAIN**
Displays the playback time remaining on a track or on the CD (during playback).
- INTRO**
The Intro function is activated.
- SLEEP**
The sleep timer is activated.
- PROGRAM**
Illuminates when the storage position of a radio station is displayed; flashes when a radio station is stored; indicates playback of a track memory.
- RANDOM**
Playback of the tracks on a CD in random order.
- REPEAT ALL**
All the tracks on a CD are repeated.
- REPEAT ONE**
The current track is repeated.
- RDS**
An RDS station is being received.
- 00 0000.00**
In CD mode: track number, total playing time, current playing time.
In tuner mode: preset position of a radio station, frequency band, frequency, RDS functions. Time.
- CD SYNC**
Synchro recording from a CD.
- SYNC**
The RDS time synchronisation is activated.
- MHz**
Frequency display (FM).
- KHz**
Frequency display (MW).

ENGLISH

9

OVERVIEW

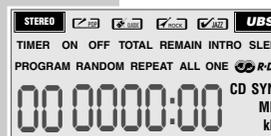


- TIMER ON/OFF**
Switches the timer on and off.
- ▲ VOLUME ▼**
Adjusts the volume.
- TIMER SET**
Displays the time; activates the timer setting.

Buttons under the cover:

- Tape compartment**
Open by pressing STOP ■/▲.
- RECORD ●**
Starts recording.
- PLAY ►**
Starts playback.
- ◀◀ REWIND**
Rewinds the tape to the beginning.
- F.FWD ►►**
Fast forwards the tape to the end.
- STOP ■/▲**
Ends the drive functions; opens the tape compartment.
- PAUSE II**
Switches to playback pause.

The HiFi display

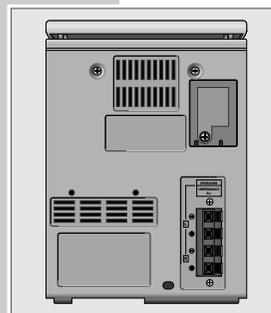


- STEREO**
Stereo reception in tuner FM mode.
The selected sound setting is activated.
- UBS**
The bass boost is activated.
- TIMER**
The ON/OFF timer is activated.
Illuminate while the ON/OFF timer is being programmed.
- TIMER ON**
- TIMER OFF**

8

OVERVIEW

The back of the HiFi system



- Wire antenna** for FM (UKW) reception.
The HiFi system has a built-in antenna for MW reception.
- SPEAKERS**
L +/- R +/-
Loudspeaker connections for the supplied loudspeakers.
L = left channel, R = right channel.
- Mains cable.**
The only way to isolate the HiFi system from the mains supply is to pull the plug out.

General instructions for laser devices

The laser installed in the device conforms to LASER CLASS 1 and is designed to ensure that the maximum permissible emission value cannot be exceeded under any circumstances.

Caution:
If operating devices or methods other than those specified here are employed, it may lead to dangerous exposure to emissions. Invisible laser radiation is emitted if the CD compartment is opened or the safety locking mechanism is shorted. Do not expose yourself to this radiation.

10

OVERVIEW

The remote control



- ⏻/ECO** Switches the HiFi system to and from stand-by mode; switches on from demo mode; extended pressing: switches the HiFi system to power-saving mode.
- EQ/UBS** Press repeatedly: selects the sound settings; press once and hold down: switches the ultra-bass system on and off.
- TUNER/BAND** Selects the tuner input source; selects the frequency bands »FM« and »MW«.
- TAPE** Selects the tape input source.
- CD** Selects the CD input source.
- MONO/STEREO** In tuner mode: switches between mono and stereo reception.
- BEAT CUT** In Tuner mode [MW]: suppresses audio interference when the recording from a MW station.
- RDS/DISPLAY** In tuner mode: switches the display between the station name, station type, radio text, time and frequency.
In CD mode: switches the display between the playing time of a track and the remaining playing time for a track or for the CD.
- RANDOM** In CD mode: for playing tracks in random order.
- DEMO** For switching the demo program on and off in stand-by mode (displays all the HiFi system's functions in succession).

ENGLISH
11

GENERAL FUNCTIONS

Switching on and off

- Switch on the HiFi system out of stand-by mode by pressing »⏻/ECO«.
– The last input source used is automatically selected.

Note:

The following buttons on the device can also be used to switch on the stereo system:
»TUNER/BAND« – tuner-mode;
»CD« – CD mode;
»TAPE« – tape mode.

- Press »⏻/ECO« to switch the device to stand-by mode.
– Display: the current time.

Note:

The only way to isolate the HiFi system from the mains supply is to pull the plug. This causes time and timer settings to be deleted.

Switching to power-saving mode

This setting enables you to reduce the power consumed by the HiFi system in stand-by mode.

- Press and briefly hold down (ca. 1 second) »⏻/ECO«.
– The red indicator light is illuminated, the time display disappears.

Selecting the input source

- Select the program source by pressing »TUNER«, »CD« or »TAPE«.
– Display: frequency band and frequency or station name, total number of CD tracks and total playing time or »TAPE«.

Adjusting the volume

- Use »▲VOLUME ▼« to adjust the volume.
– Display: briefly, »VOL« and the selected value (»MIN«, »K« to »39«, followed by »TRK«).

15:20

TAPE

18

OVERVIEW



- SLEEP** Switches the sleep timer on and off.
- INTRO** In CD mode: for a brief sample playback of each track.
- TUNING** In tuner mode: hold down to start the station search; press briefly to change the frequency in small steps.
- SKIP/SEARCH** In CD mode: pressing briefly selects the next or previous track; hold down to search for a particular passage.
- REPEAT** In CD mode: pressing once repeats all the tracks on the CD; pressing twice repeats the current track.
- STOP** In CD mode: ends CD playback; deletes the track memory.
- PLAY/PAUSE** In CD mode: starts playback; pauses playback.
- P- PRESET P+** In tuner mode: select stored radio stations; select the preset position when storing radio stations.
- ▲ VOLUME ▼** Adjust the volume.
- MUTE** Switches the system to and from mute mode.

12

GENERAL FUNCTIONS

Muting

This function enables you to "silence" the device.

- Press »MUTE« on the remote control to switch the sound on or off.
– Display: »MUTING« flashes.

Sound settings

You can select from among five different sound settings (»FLAT«, »POP«, »CLASSIC«, »ROCK« and »JAZZ«), depending on the type of music you are listening to. The basic setting is »FLAT«.

- Select the sound setting by pressing »EQ/UBS«.
– Display: briefly, »FLAT«, »POP«, »CLASSIC«, »ROCK« or »JAZZ«, continuously »[FLAT]«, »[POP]«, »[CLASSIC]«, or »[JAZZ]«.

Boosting the bass

- To switch the bass boost on and off, press press and briefly hold down (ca. 1 second) »EQ/UBS«.
– Display: »UBS ON« and, briefly, »UBS OFF«.

Displaying/concealing the time

- To display or conceal the time, press »TIMER SET« on the device while it is activated.

Switching the demo program on and off

- To activate the demo program, press »DEMO« on the remote control while the device is in stand-by mode.
- To deactivate the demo program, press »DEMO« on the remote control or press »⏻/ECO«. Any other function button on the device or on the remote control can also be used to switch off the demo program.

ENGLISH
19

Abgleichvorschriften

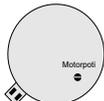
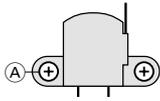
Tuner

Messgeräte: Mess-Sender, Oszilloskop, Digital-Voltmeter

Abgleich	Vorbereitung	Abgleichvorgang
1. AM-Oszillator	AM; Digital-Voltmeter an Messpunkt TP1 .	Mit T202 bei 1602kHz auf 7,5V ± 0,5V abgleichen.
2. AM-ZF	AM; Mess-Sender 450kHz über Loop-Antenne ankoppeln; Ue > 70dBµV; f _{mod} = 1kHz; m = 30%; Oszilloskop an Lautsprecher-Ausgang .	Mit T201 auf NF-Maximum abgleichen.
3. AM-Vorkreis	AM; Mess-Sender über Loop-Antenne ankoppeln; Ue > 40dBµV; f _{mod} = 1kHz; m = 30%; Oszilloskop an Lautsprecher-Ausgang .	Wechselweise mit MW COIL (verschieben) bei 558kHz und mit VC201 bei 1440kHz auf NF-Maximum abgleichen.
4. FM-Oszillator	FM; Digital-Voltmeter an Messpunkt TP2 .	Mit L203 (verbiegen) bei 108,0MHz auf 7,5V ± 0,5V abgleichen.
5. FM-Vorkreise	FM; Mess-Sender an FM-Antennen-Eingang ; Ue = 20dBµV; f _{mod} = 1kHz; Hub = 75kHz; Oszilloskop an Lautsprecher-Ausgang .	Wechselweise mit L204 (verbiegen) bei 88,0MHz und mit VC202 bei 106,0MHz auf NF-Maximum abgleichen. ----- L208 (verbiegen) wechselweise bei 88,0MHz und bei 108,0MHz auf NF-Maximum abgleichen (ausmitteln).

Cassette

Messgeräte: Oszilloskop, Frequenzzähler, Test-Cassette 3150Hz/10kHz (z.B. 448A)

Abgleich	Vorbereitung	Abgleichvorgang
1. Bandgeschwindigkeit	Frequenzzähler an Lautsprecher . Test-Cassette (3150Hz-Teil) abspielen.	Mit Motorpoti auf 3150Hz ± 10Hz abgleichen. 
2. Azimut	Oszilloskop an Lautsprecher . Test-Cassette (10kHz-Teil) abspielen.	Mit Kopfschraube (A) auf maximalen und gleichen Pegel in beiden Kanälen einstellen. 
3. Löschoszillator	Frequenzzähler an CN302(-1) . Aufnahme starten.	Mit T360 auf 60kHz ± 100Hz abgleichen.

Adjustment Procedures

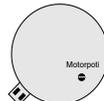
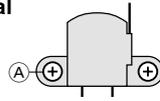
Tuner

Test equipment: Signal Generator, Oscilloscope, Digital Voltmeter

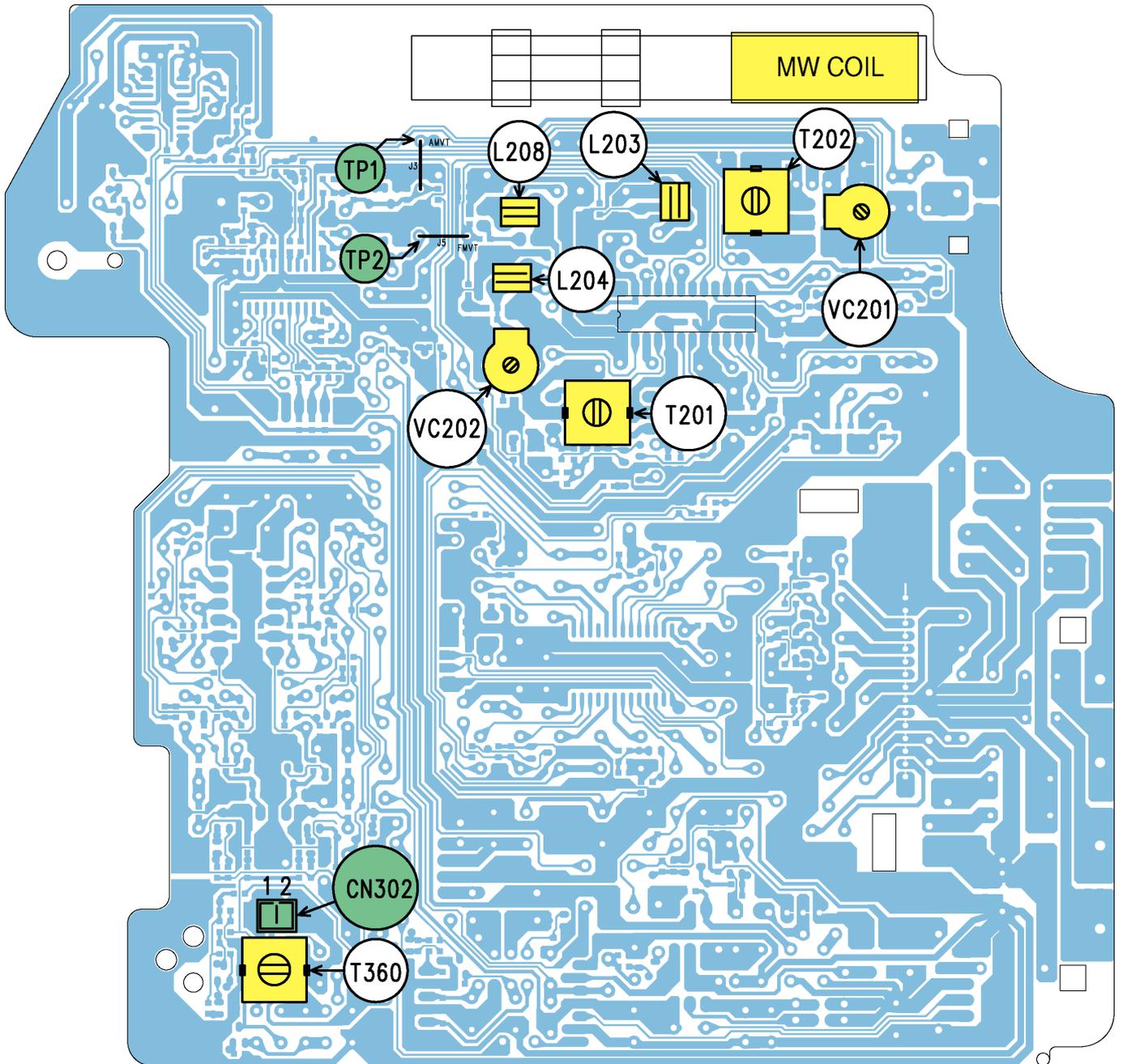
Adjustment	Preparation	Adjustment Procedure
1. AM Oscillator	AM; Digital Voltmeter to Testpoint TP1.	Adjust with T202 at 1602kHz for 7.5V ± 0.5V .
2. AM IF	AM; Couple Signal Generator 450kHz via Loop Antenna ; Ue > 70dBμV; f _{mod} = 1kHz; m = 30%; Oszilloscope to Loudspeaker Output.	Adjust with T201 for AF Maximum .
3. AM Pre Stage	AM; Couple Signal Generator via Loop Antenna ; Ue > 40dBμV; f _{mod} = 1kHz; m = 30%; Oszilloscope to Loudspeaker Output.	Adjust alternating with MW COIL (move) at 558kHz and with VC201 at 1440kHz for AF Maximum .
4. FM Oscillator	FM; Digital Voltmeter to Testpoint TP1.	Adjust with L203 (bend) at 108.0MHz for 7.5V ± 0.5V .
5. FM Pre Stage	FM; Signal Generator to FM Aerial Input ; Ue = 20dBμV; f _{mod} = 1kHz; deviation = 75kHz; Oszilloscope to Loudspeaker Output.	Adjust alternating with L204 (bend) at 88.0MHz and with VC202 at 106.0MHz for AF Maximum . ----- Adjust L208 (bend) alternating at 88.0MHz and at 108.0MHz for AF Maximum (averaging).

Tape Deck

Test equipment: Oscilloscope, Frequency Counter, Test Cassette 3150Hz/10kHz (e.g. 448A)

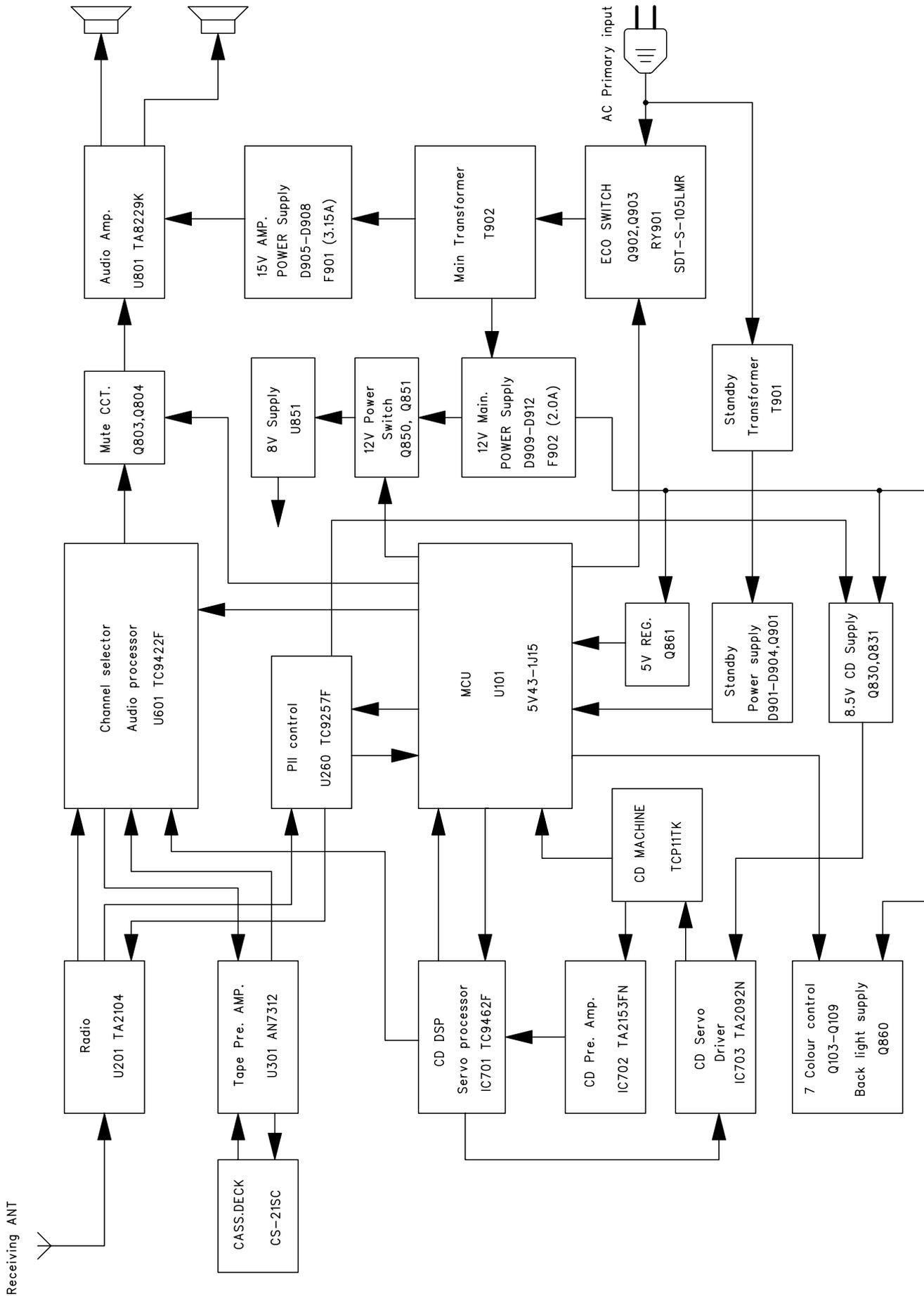
Adjustment	Preparation	Adjustment Procedure
1. Tape Speed	Frequency Counter to Loudspeaker Output. Play Test Cassette (3150Hz part).	Adjust Motorpoti for 3150Hz ± 10Hz. 
2. Azimuth	Oszilloscope to Loudspeaker Output. Play Test Cassette (10kHz part).	With Head screw (A) adjust for maximal and equal level in both channels. 
3. Bias Frequency	Frequency Counter to CN302(-1). Start recording.	Adjust with T360 for 60kHz ± 100Hz .

Abgleichlageplan / Alignment Layout

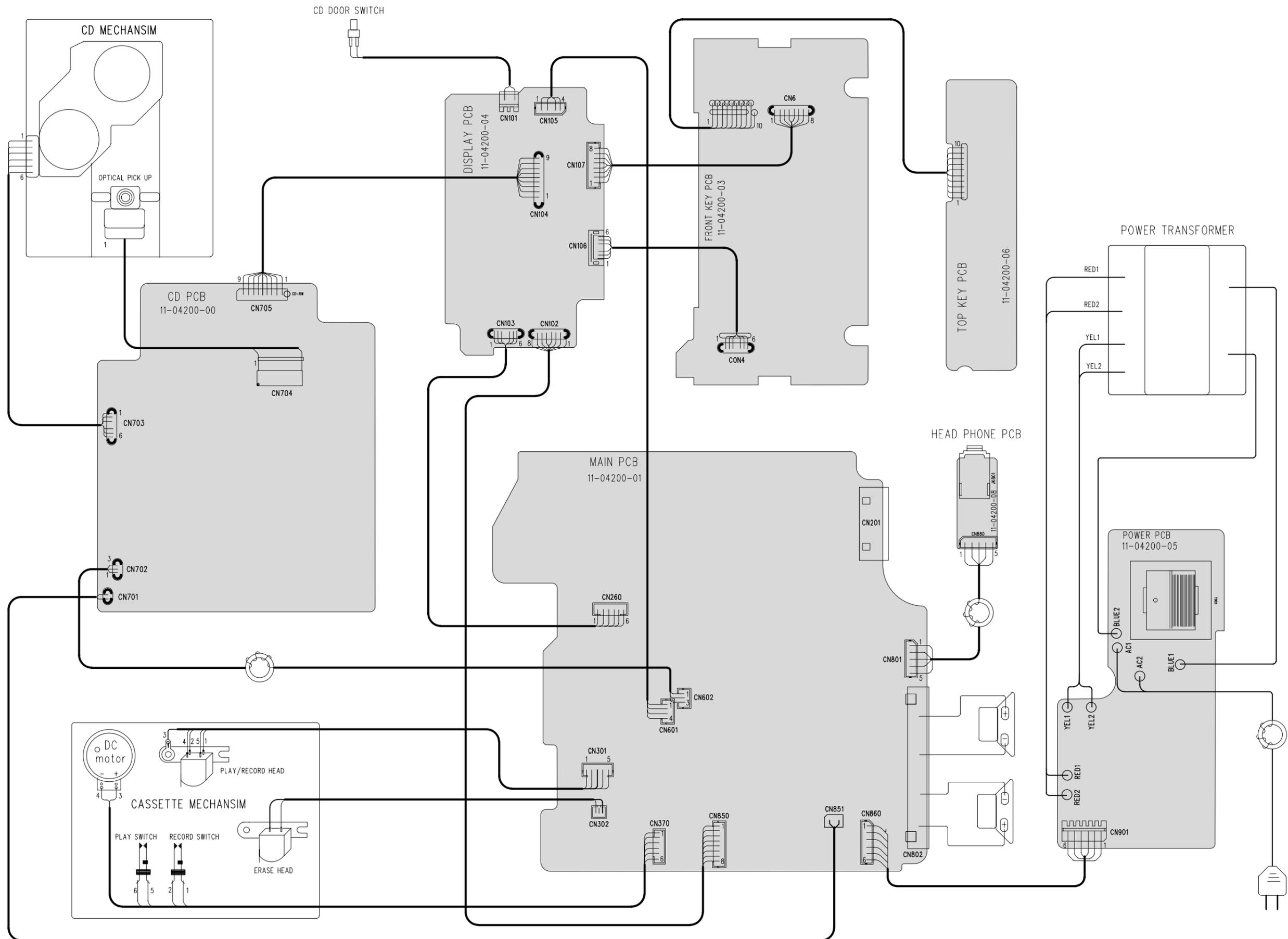


Schaltpläne und Platinenabbildungen / Circuit Diagrams and Layout of the PCBs

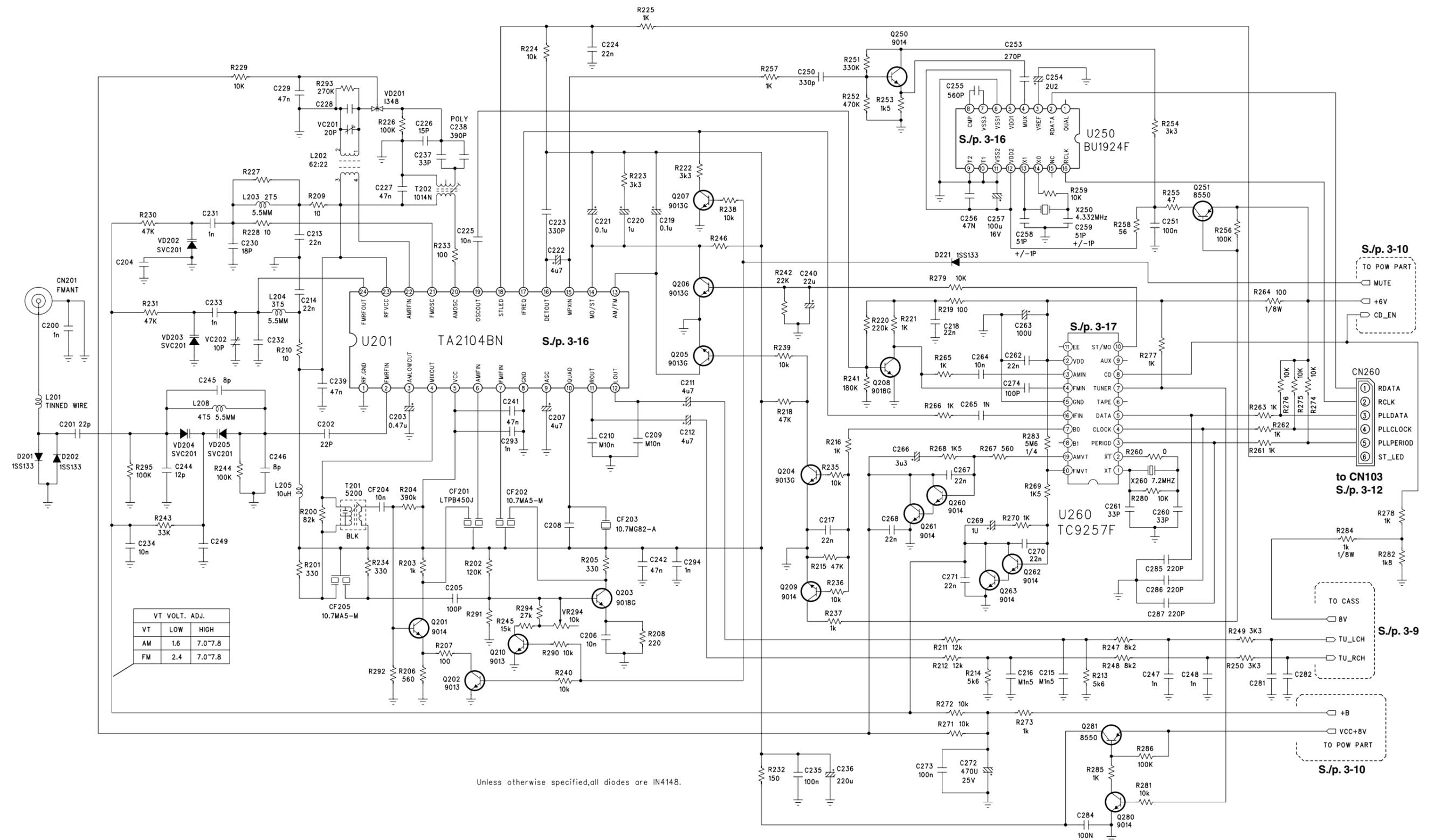
Blockschaltbild / Block Diagram



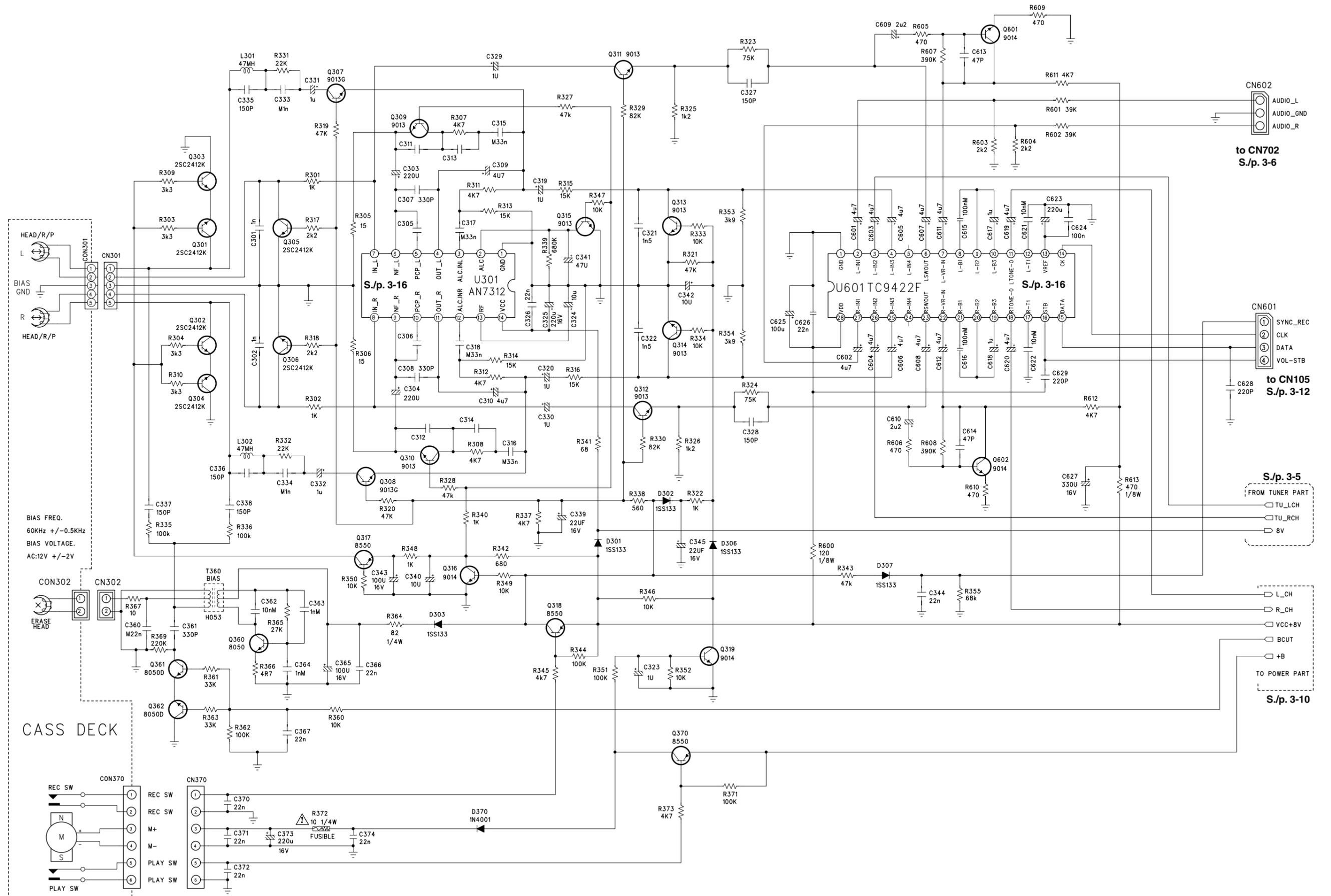
Verdrahtungsplan / Wiring Diagram



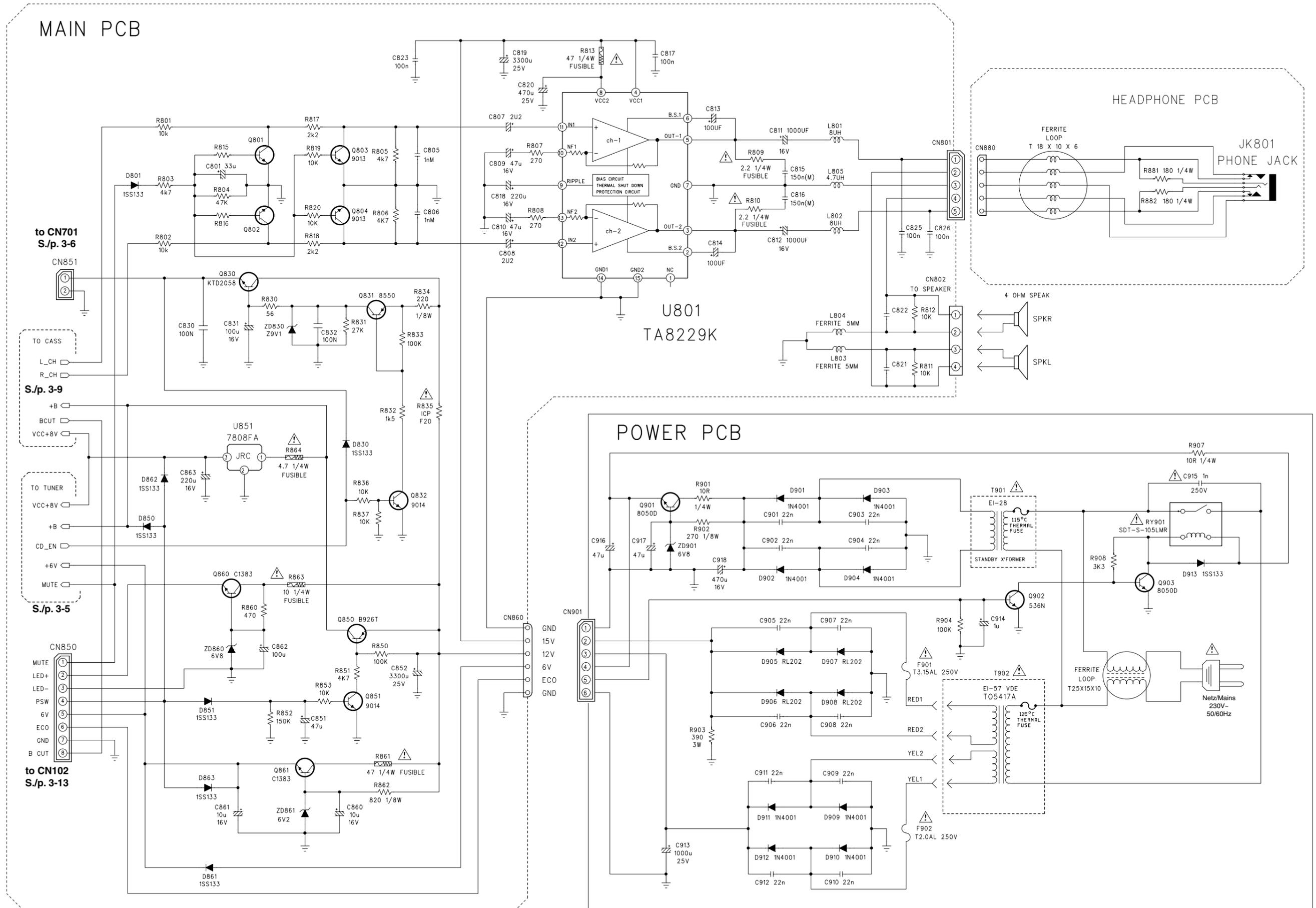
Teilschaltplan Tuner / Circuit Diagram section Tuner



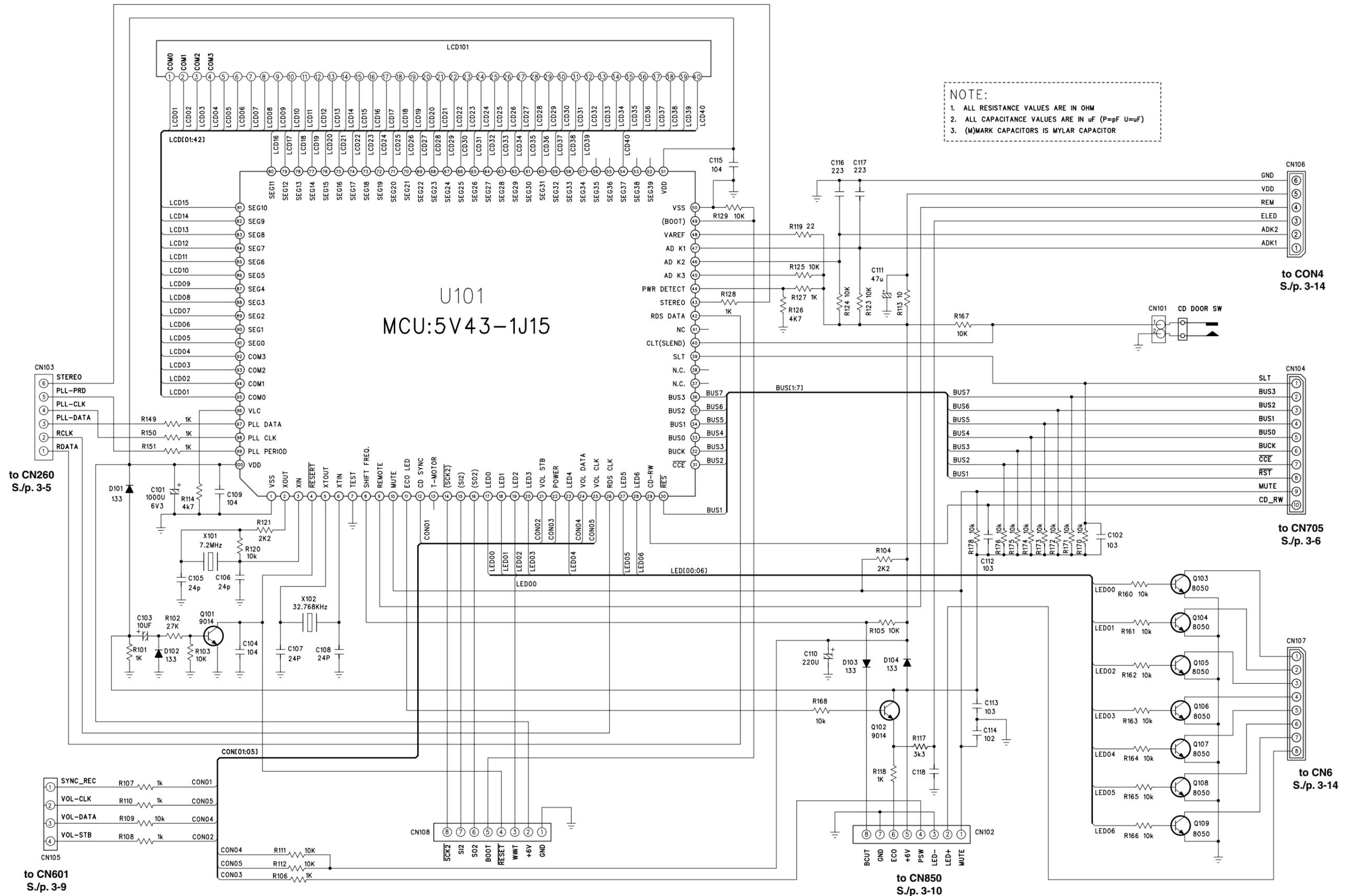
Teilschaltplan Cassette / Circuit Diagram section Cassette



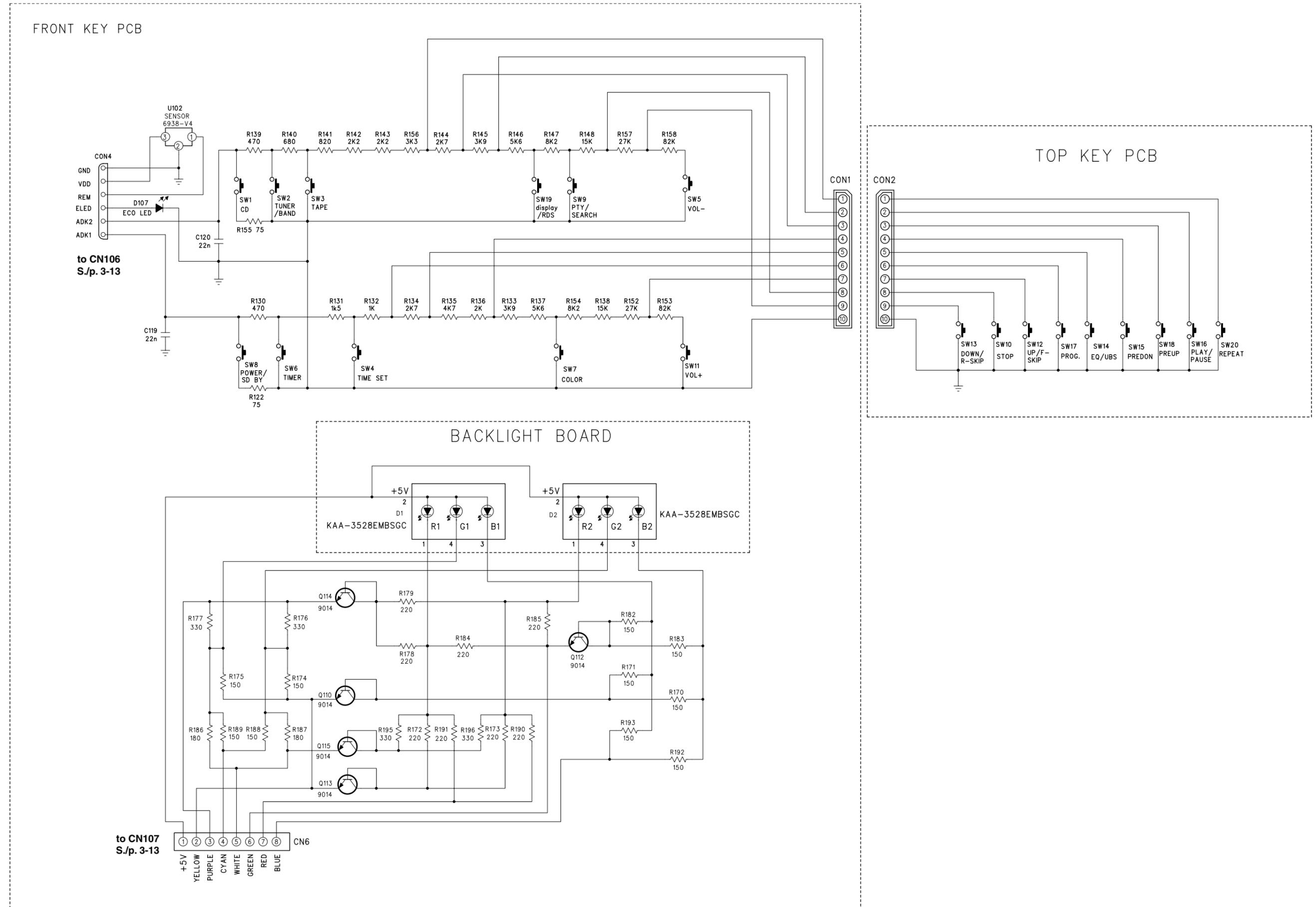
Teilschaltplan NF-Teil, Netzteil / Circuit Diagram section AF Part, Power Supply



Teilschaltplan CPU, Display / Circuit Diagram section CPU, Display

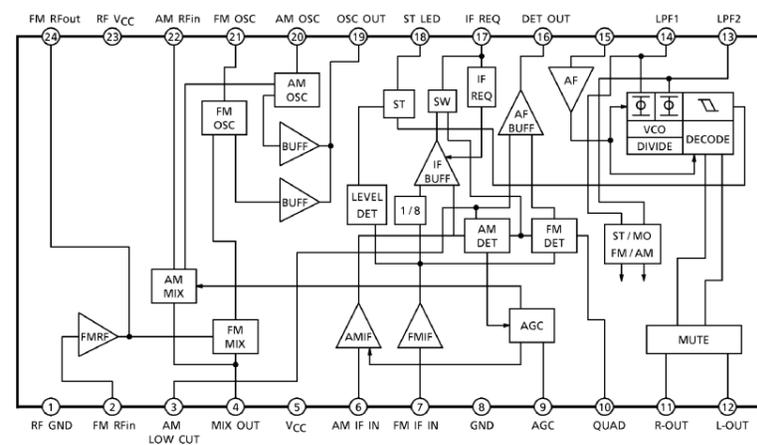


Teilschaltplan Tasten-Platten / Circuit Diagram section Key Boards

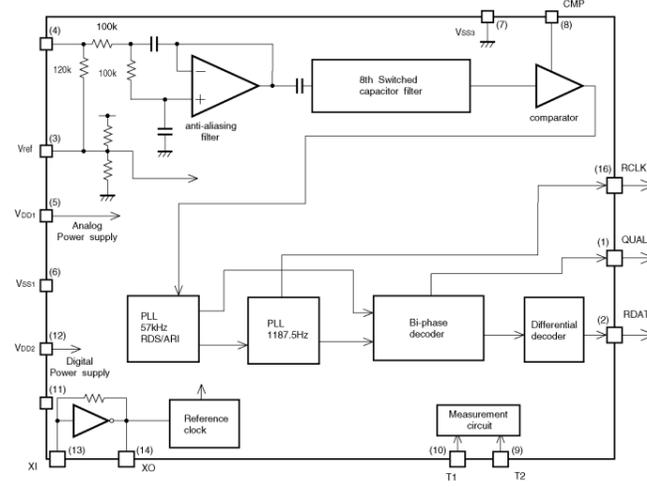


IC-Innenschaltbilder / IC Block Diagrams

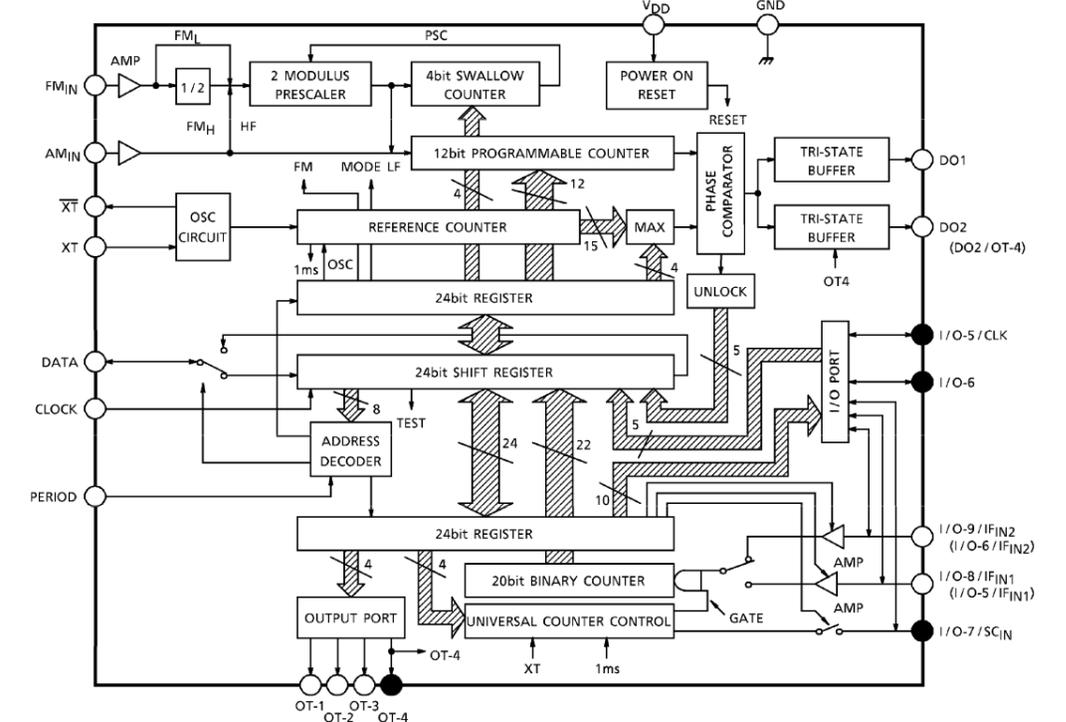
U201 / TA2104BN



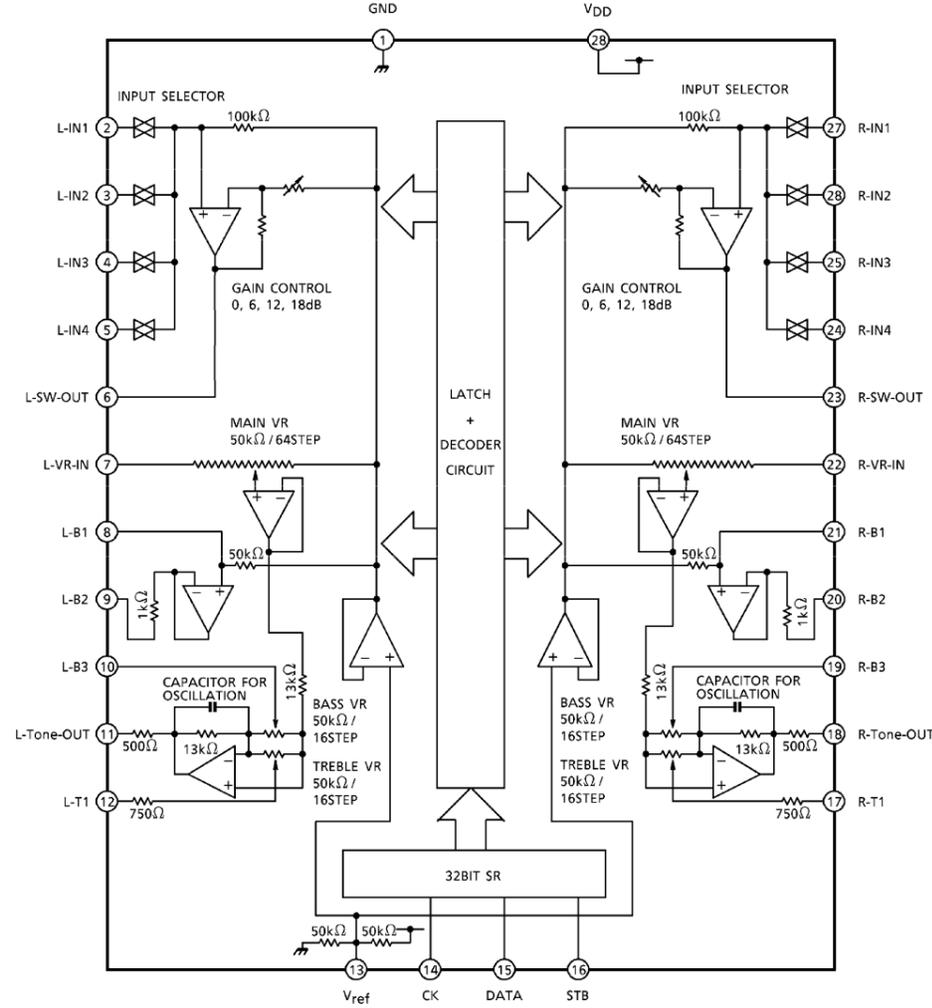
U250 / BU1924F



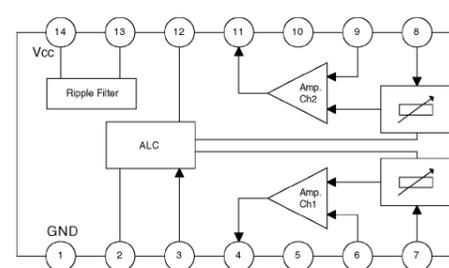
U260 / TC9257F



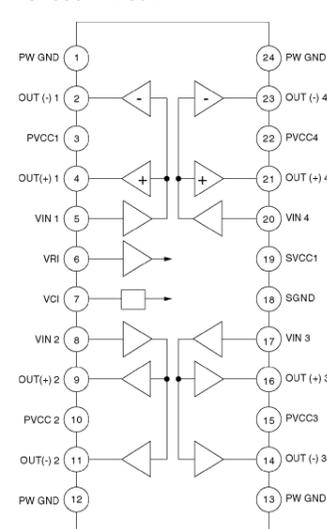
U601 / TC9422F



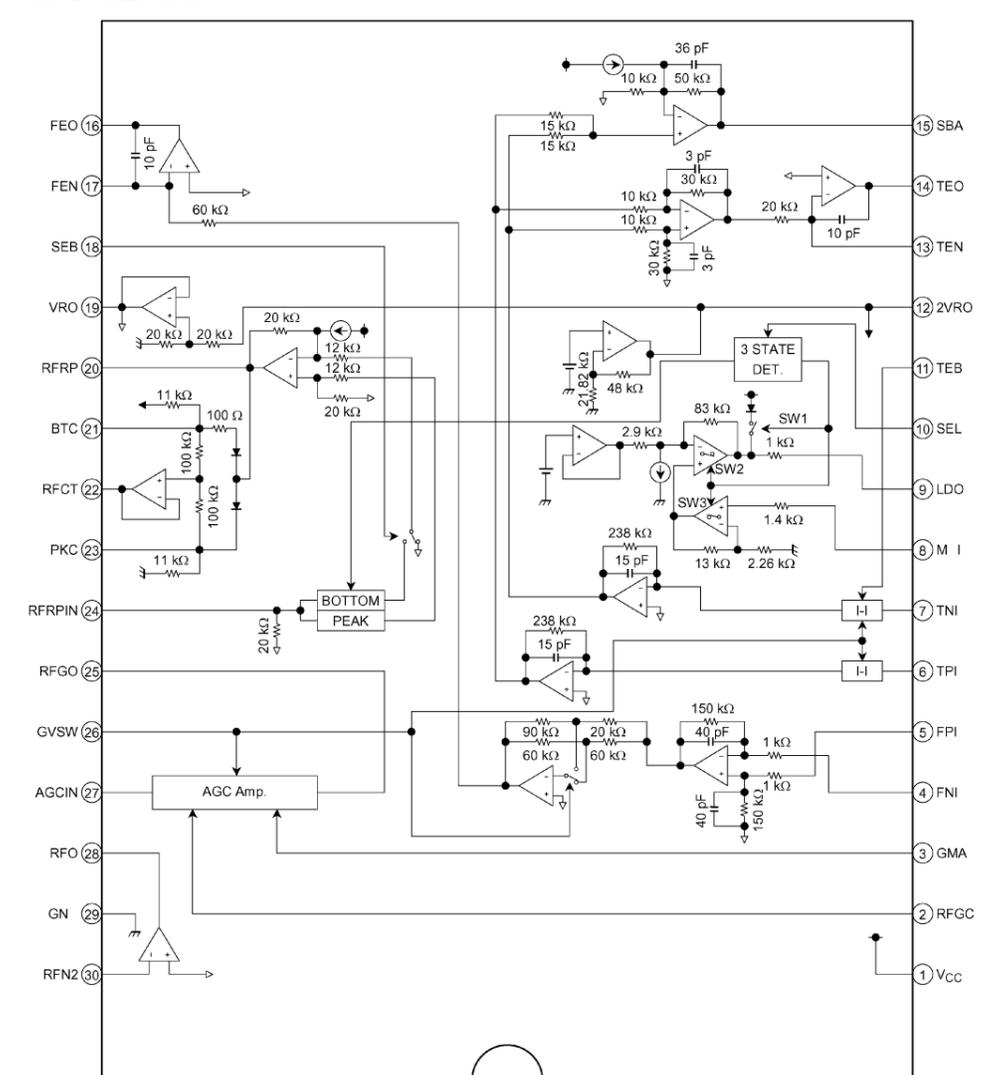
U301 / AN7312



IC703 / TA2092N

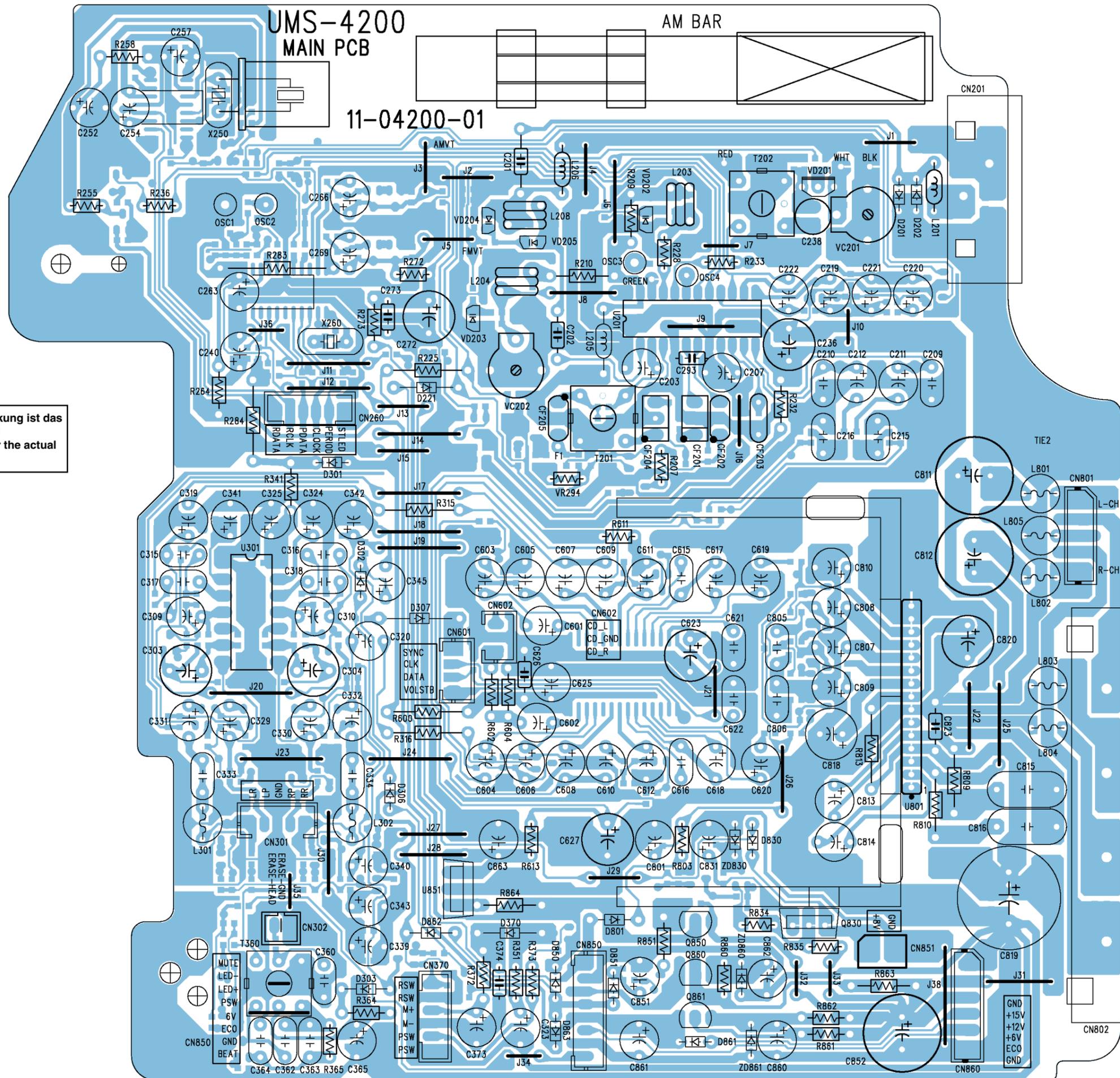


IC702 / TA2153FN



Haupt-Platte / Main Board

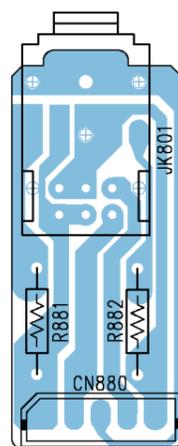
Sicht auf Bestückungsseite
View on Component Side



Für die tatsächliche Bauteilbestückung ist das Schaltbild maßgebend!
The circuit diagram is relevant for the actual component assembly!

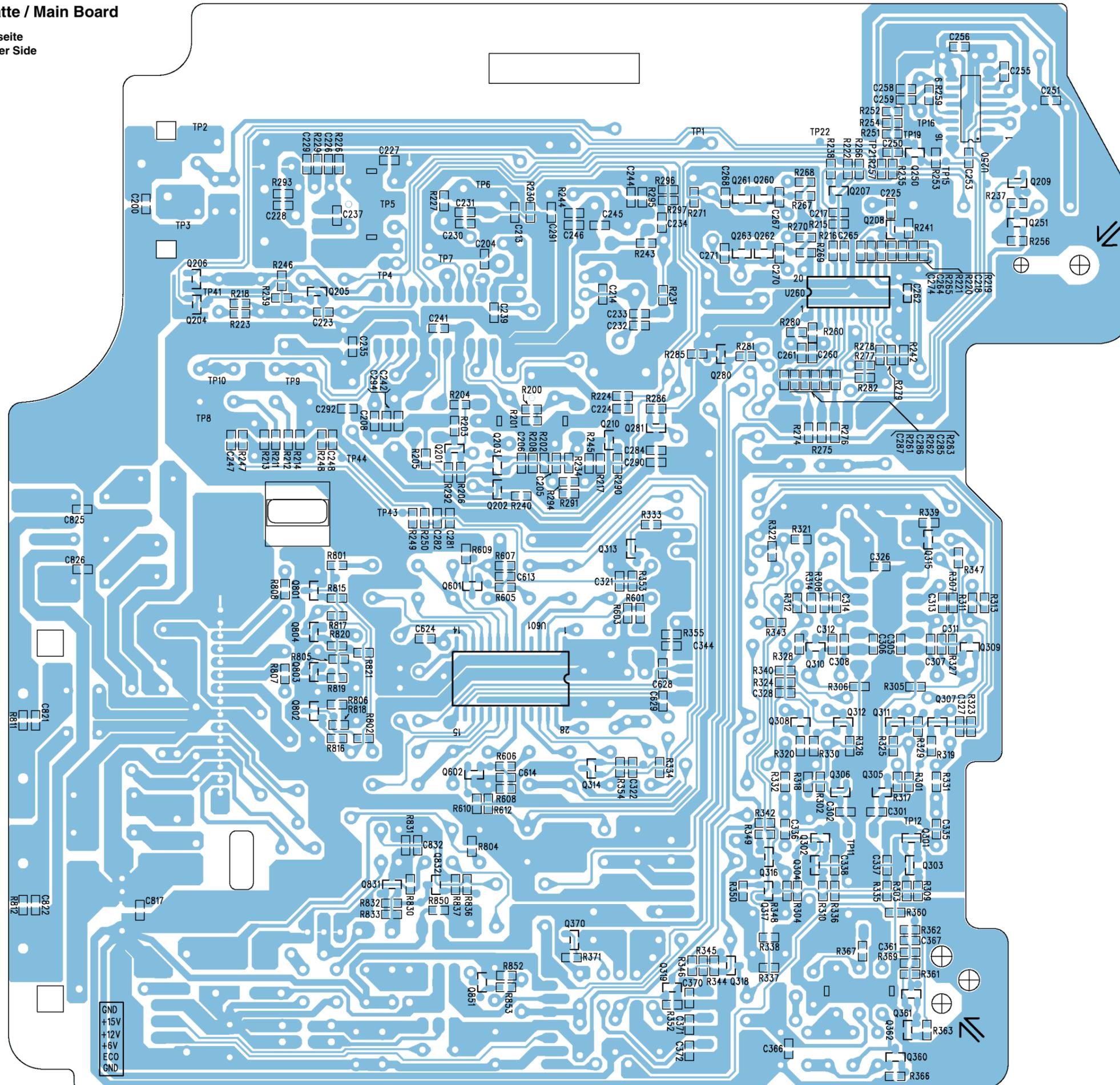
Kopfhörer-Platte Head Phone Board

Sicht auf Bestückungsseite
View on Component Side



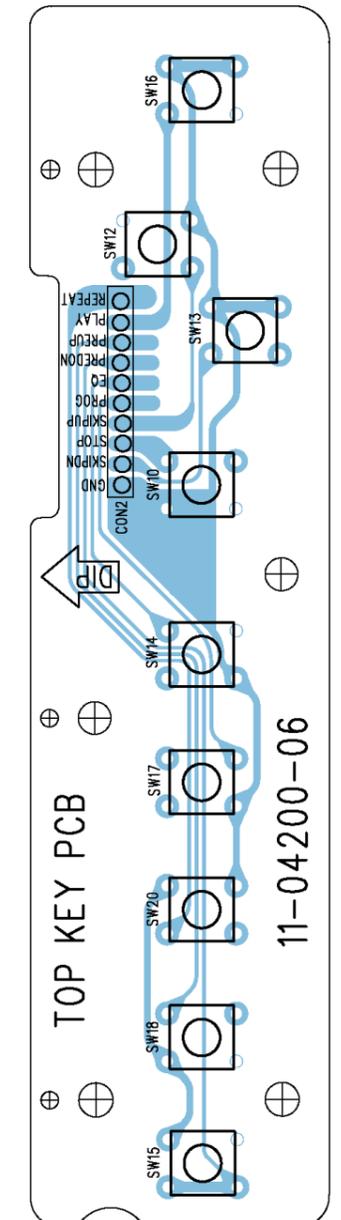
Haupt-Platte / Main Board

Sicht auf Lötseite
View on Solder Side



Tasten-Platte Key Board

Sicht auf Bestückungsseite
View on Component Side

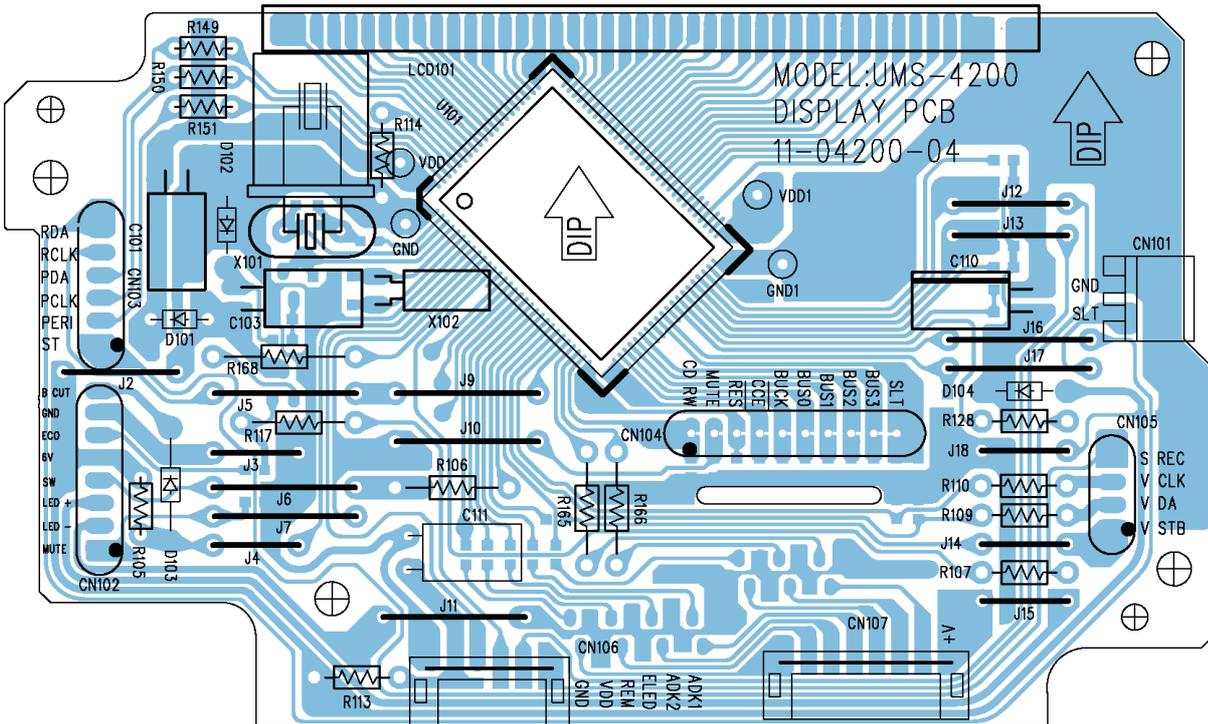


Für die tatsächliche Bauteilbestückung ist das Schaltbild maßgebend!
The circuit diagram is relevant for the actual component assembly!

Display-Platte / Display Board

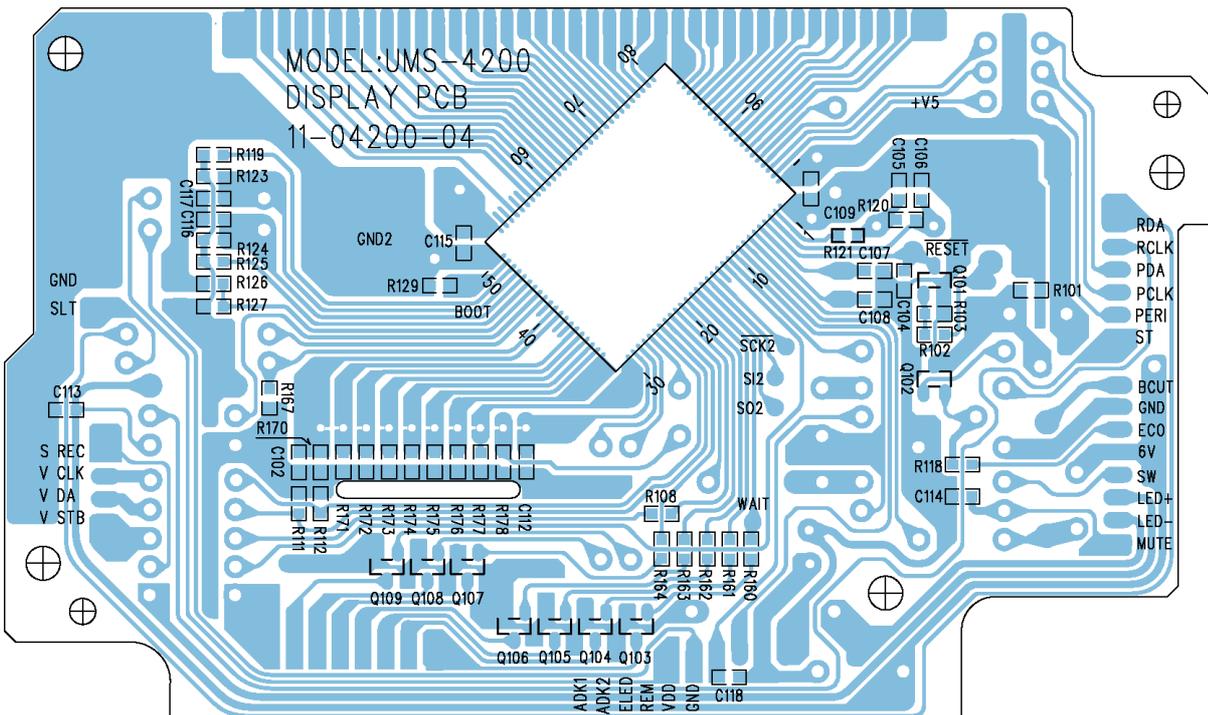
Für die tatsächliche Bauteilbestückung ist das Schaltbild maßgebend!
The circuit diagram is relevant for the actual component assembly!

Sicht auf Bestückungsseite
View on Component Side



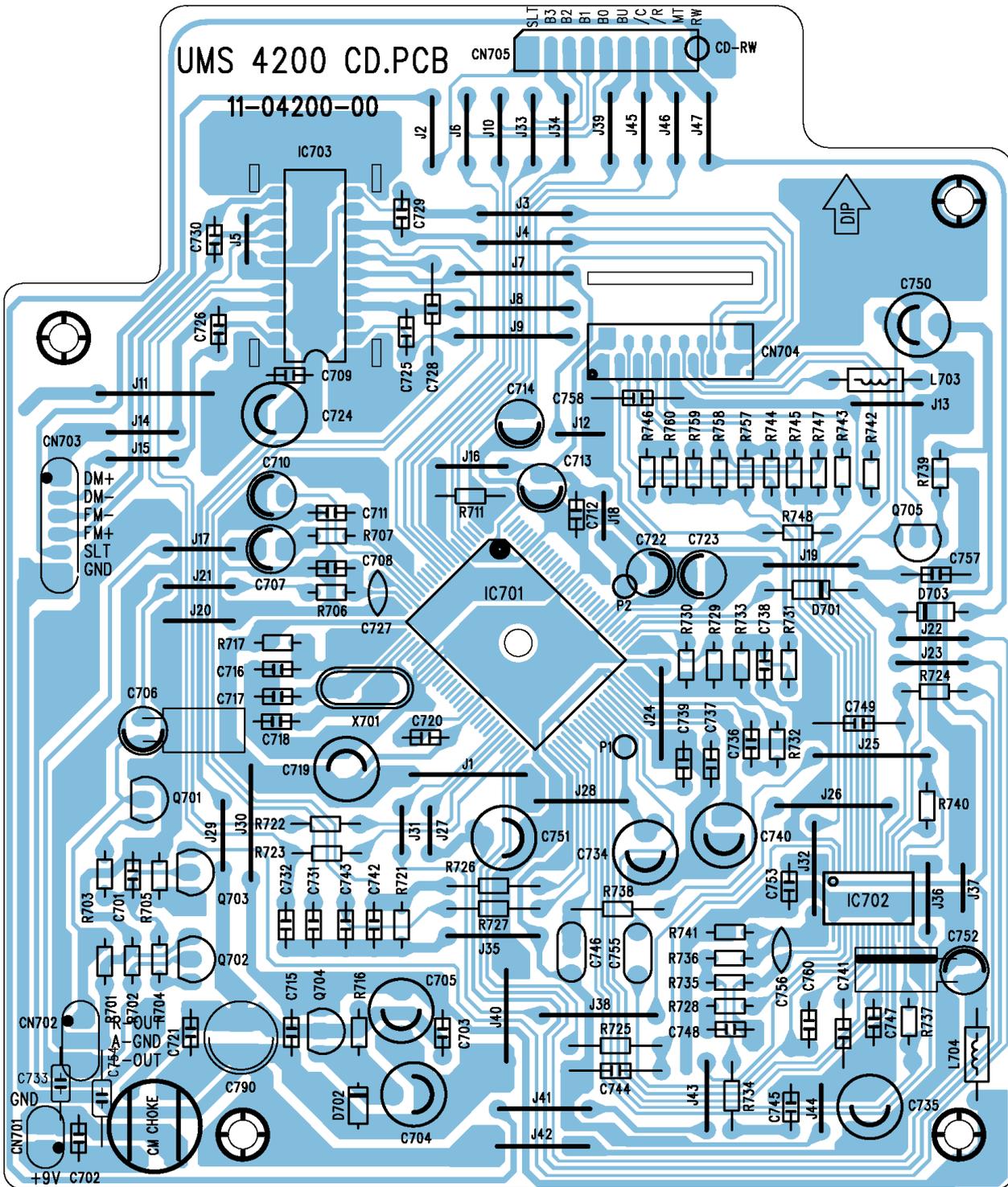
Display-Platte / Display Board

Sicht auf Lötseite
View on Solder Side



CD-Platte / CD Board

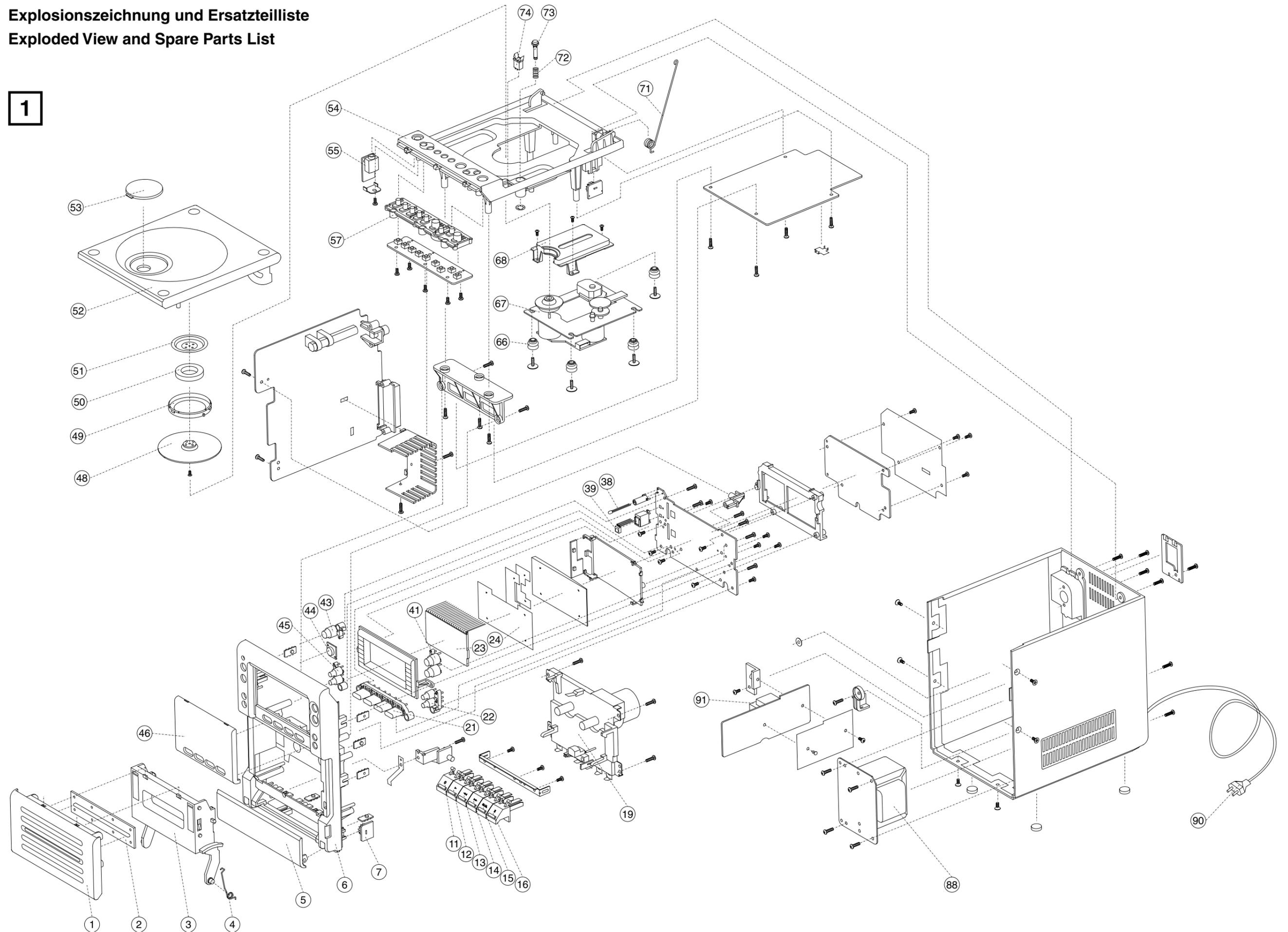
Sicht auf Bestückungsseite
View on Component Side



**Für die tatsächliche Bauteilbestückung ist das Schaltbild maßgebend!
The circuit diagram is relevant for the actual component assembly!**

Explosionszeichnung und Ersatzteilliste Exploded View and Spare Parts List

1



Ersatzteilliste
Spare Parts List

7 / 2002

GRUNDIG

HIFI/AUDIO

VARIXX UMS 4200

MATERIAL-NR. / PART NO.: 755111405000
BESTELL-NR. / ORDER NO.: GLN0150 CHROME

POS. NR. POS. NO.	ABB. FIG.	MATERIAL-NR. PART NUMBER	ANZ. QTY.	BEZEICHNUNG (D)	DESCRIPTION (GB)
		755111405000		VARIXX UMS4200 KEIN E-TEIL	VARIXX UMS4200 NO SPARE PART
0001.000	1	759550573500		ABDECKUNG TUER CASS	COVER DOOR CASS
0002.000	1	759550573600		LINSE TUER CASS	LENS DOOR CASS
0003.000	1	759550573700		TUER CASS	DOOR CASS
0004.000	1	759550573800		FEDER TUER CASS	SPRING DOOR CASS
0005.000	1	759550573900		TUER CASS KNOPF	DOOR CASS KNOB
0006.000	1	759550574000		GEH-VORDETEIL	FRONT CABINET
0007.000	1	759550574100		BREMSE TUER CASS	BRAKE DOOR CASS
0011.000	1	759550574200		KNOPF CASS AUFNAHME	KNOB CASS RECORD
0012.000	1	759550574300		KNOPF CASS WIEDERGABE	KNOB CASS PLAY
0013.000	1	759550574400		KNOPF CASS RUECKLAUF	KNOB CASS REWARD
0014.000	1	759550574500		KNOPF CASS VORLAUF	KNOB CASS FORWARD
0015.000	1	759550574600		KNOPF CASS STOP/EJECT	KNOB CASS STOP/EJECT
0016.000	1	759550574700		KNOPF CASS PAUSE	KNOB CASS PAUSE
0019.000	1	759550572000		LAUFWERK CASS CS-21SC-420	DRIVE MECHANISM CS-21SC-420
0021.000	1	759550574800		KNOPF SATZ FUNKTION	KNOB SET FUNCTION
0022.000	1	759550574900		KNOPF TIMER	KNOB TIMER
0023.000	1	759550570900		LCD DISPLAY	LCD DISPLAY
0024.000	1	759550575000		FILTER LCD	FILTER LCD
0038.000	1	830992120500		LE DIODE TLHR 4205 R,S,T,	LE DIODE TLHR 4205 R,S,T,
0039.000	1	759550487900		IC RPM6938-V4	IC RPM6938-V4
0041.000	1	759550575100		KNOPF LAUTSTAEERKE	KNOB VOLUME
0043.000	1	759550575200		KNOPF NETZ	KNOB POWER
0044.000	1	759550575300		LINSE IR	LENS IR
0045.000	1	759550575400		KNOPF RDS	KNOB RDS
0046.000	1	759550575500		LINSE DISPLAY	LENS DISPLAY
0048.000	1	759550575600		ANDRUCKSCHEIBE CD	CHUCKING PLATE CD
0049.000	1	759550575700		MAGNETHALTER	MAGNET HOLDER
0050.000	1	759550575800		MAGNET	MAGNET
0051.000	1	759550575900		HALTER	HOLDER
0052.000	1	759550576000		TUER CD	DOOR CD
0053.000	1	759550576100		LINSE TUER CD	LENS DOOR CD
0054.000	1	759550576200		GEH-OBERTHEIL	CABINET TOP
0055.000	1	759874702600		KOPFHOERERBUCHSE	EAR PHONE SOCKET
0057.000	1	759550576300		KNOPF FUNKTION CD	KNOB FUNCTION CD
0059.000	1	759540362900		ANTENNENSTAB 10X80MM	ANTENNA ROD 10X80MM
0066.000	1	759550576900	4	PUFFER	CUSHION
0067.000	1	759550576400		LAUFWERK CD TCP11TK	CD MECHANISM TCP11TK
0068.000	1	759550576500		ABDECKUNG PICK-UP	COVER PICK-UP
0071.000	1	759550576600		FEDER TUER CD	SPRING DOOR CD
0072.000	1	759550576700		FEDER EJECT CD	SPRING EJECT CD
0073.000	1	759550576800		STIFT EJECT CD	STICK EJECT CD
0074.000	1	759550570500		SCHALTER TUER CD DLS02W	SWITCH DOOR CD DLS02W
0088.000	△	759550572200		TRAFO NETZ EI-57 (VDE)	TRAFO NETZ EI57 (VDE)
0090.000	△	829099100300		NETZKABEL M.FLACHSTECKER	MAINS LEAD W.FLAT PLUG G
0091.000	△	759550572100		TRAFO STANDBY EI-28 (VDE)	TRAFO STANDBY EI-28 (VDE)
0100.000	1	759550577000	2	LAUTSPRECHER KPL. VARIXX	SPEAKER BOX CPL VARIXX
0110.000	1	759550570100		FERNBEDIENUNG	REMOTE CONTROL
		720114020000		BEDIENUNGSANLEITUNG D /I	OPERATING INSTRUCTION D /
		720114020100		BEDIENUNGSANLEITUNG F /NL	OPERATING INSTRUCTION F /
		720114020200		BEDIENUNGSANLEITUNG E / P	OPERATING INSTRUCTION E /
		720114020300		BEDIENUNGSANLEITUNG S /DK	OPERATING INSTRUCTION S /
		720114020400		BEDIENUNGSANLEITUNG GB /FIN	OPERATING INSTRUCTION GB
		720107722500		SERVICE MANUAL D/GB	SERVICE MANUAL D/GB

ÄNDERUNGEN VORBEHALTEN / SUBJECT TO ALTERATION

POS. NR. POS. NO.	MATERIAL-NR. PART NUMBER	BEZEICHNUNG DESCRIPTION	POS. NR. POS. NO.	MATERIAL-NR. PART NUMBER	BEZEICHNUNG DESCRIPTION	
AM ANT	759550572700	SPULE AM 62:22T AN75-8589	L 00301	759550573000	FERRIT-DR 47MH	
C 00811	845296710400	ELKO AMMO5 1000UF 16V	L 00302	759550573000	FERRIT-DR 47MH	
C 00812	845296710400	ELKO AMMO5 1000UF 16V	L 00801	759550572800	DR AX8UH WLF800081	
C 00819	759550360100	ELKO 3300UF25V20%	L 00802	759550572800	DR AX8UH WLF800081	
C 00852	759550360100	ELKO 3300UF25V20%	L 00803	759550572500	SPULE RH03505AS-W4B	
C 00913	845209701500	ELKO #39 1000UF +50-20% 2	L 00804	759550572500	SPULE RH03505AS-W4B	
C 00915	759880644900	KONDENS. 1 NF 250 VAC	L 00805	759550572900	DR AX 4,7UH	
CF 00201	759550573300	CER FILTER CQB50	LCD00101	759550570900	LCD DISPLAY	
CF 00202	759550573200	CER FILTER SFE10,7MA5-M	Q 00101	759550570700	SMD TRANS 9014 SOT23	
CF 00203	759550573100	CER.DIS.10,7MG82-A	Q 00102	759550570700	SMD TRANS 9014 SOT23	
CF 00205	759550573200	CER FILTER SFE10,7MA5-M	Q 00103	759550570600	SMD TRANS 8050 SOT23	
CM	759550164600	SPULE 100UH X2	Q 00104	759550570600	SMD TRANS 8050 SOT23	
CM	759550164600	SPULE 100UH X2	Q 00105	759550570600	SMD TRANS 8050 SOT23	
CN 00802	759540321200	BUCHSENLEISTE LS KLEMM 2-FACH	Q 00106	759550570600	SMD TRANS 8050 SOT23	
D 00001	759550571900	LED FULL COLOR KAA-3528EM	Q 00107	759550570600	SMD TRANS 8050 SOT23	
D 00002	759550571900	LED FULL COLOR KAA-3528EM	Q 00108	759550570600	SMD TRANS 8050 SOT23	
D 00101	830923013300	DIODE 1 SS 133	Q 00109	759550570600	SMD TRANS 8050 SOT23	
D 00102	830923013300	DIODE 1 SS 133	Q 00110	759550570700	SMD TRANS 9014 SOT23	
D 00103	830923013300	DIODE 1 SS 133	Q 00111	759550570700	SMD TRANS 9014 SOT23	
D 00104	830923013300	DIODE 1 SS 133	Q 00112	759550570700	SMD TRANS 9014 SOT23	
D 00107	830923013300	DIODE 1 SS 133	Q 00113	759550570700	SMD TRANS 9014 SOT23	
D 00201	830923013300	DIODE 1 SS 133	Q 00114	759550570700	SMD TRANS 9014 SOT23	
D 00202	830923013300	DIODE 1 SS 133	Q 00115	759550570700	SMD TRANS 9014 SOT23	
D 00202	830923013300	DIODE 1 SS 133	Q 00201	759550570700	SMD TRANS 9014 SOT23	
D 00221	830923013300	DIODE 1 SS 133	Q 00202	759550571100	SMD TRANS 9013G SOT23	
D 00301	830923013300	DIODE 1 SS 133	Q 00203	759550571200	SMD TRANS 9018 SOT23	
D 00302	830923013300	DIODE 1 SS 133	Q 00204	759550571100	SMD TRANS 9013G SOT23	
D 00303	830923013300	DIODE 1 SS 133	Q 00205	759550571100	SMD TRANS 9013G SOT23	
D 00306	830923013300	DIODE 1 SS 133	Q 00206	759550571100	SMD TRANS 9013G SOT23	
D 00307	830923013300	DIODE 1 SS 133	Q 00207	759550571100	SMD TRANS 9013G SOT23	
D 00370	830921502100	DIODE 1N4001 ITT/TID/TFK/	Q 00208	759550571200	SMD TRANS 9018 SOT23	
D 00701	830921504500	DIODE 1N4148 AV619 -GA	Q 00209	759550570700	SMD TRANS 9014 SOT23	
D 00702	759540108100	Z DIODE 5,6V 500MA	Q 00210	759550571100	SMD TRANS 9013G SOT23	
D 00703	830921504500	DIODE 1N4148 AV619 -GA	Q 00250	759550570700	SMD TRANS 9014 SOT23	
D 00801	830923013300	DIODE 1 SS 133	Q 00251	759550571000	SMD TRANS 8550 SOT-23	
D 00830	830923013300	DIODE 1 SS 133	Q 00260	759550570700	SMD TRANS 9014 SOT23	
D 00850	830923013300	DIODE 1 SS 133	Q 00261	759550570700	SMD TRANS 9014 SOT23	
D 00851	830923013300	DIODE 1 SS 133	Q 00262	759550570700	SMD TRANS 9014 SOT23	
D 00861	830923013300	DIODE 1 SS 133	Q 00263	759550570700	SMD TRANS 9014 SOT23	
D 00862	830923013300	DIODE 1 SS 133	Q 00280	759550570700	SMD TRANS 9014 SOT23	
D 00863	830923013300	DIODE 1 SS 133	Q 00281	759550571000	SMD TRANS 8550 SOT-23	
D 00901	830921502100	DIODE 1N4001 ITT/TID/TFK/	Q 00301	830164241200	SMD TRANS 25C2412K	
D 00902	830921502100	DIODE 1N4001 ITT/TID/TFK/	Q 00302	830164241200	SMD TRANS 25C2412K	
D 00903	830921502100	DIODE 1N4001 ITT/TID/TFK/	Q 00303	830164241200	SMD TRANS 25C2412K	
D 00904	830921502100	DIODE 1N4001 ITT/TID/TFK/	Q 00304	830164241200	SMD TRANS 25C2412K	
D 00905	759540202200	DIODE RL 202	Q 00305	830164241200	SMD TRANS 25C2412K	
D 00906	759540202200	DIODE RL 202	Q 00306	830164241200	SMD TRANS 25C2412K	
D 00907	759540202200	DIODE RL 202	Q 00307	759550571100	SMD TRANS 9013G SOT23	
D 00908	759540202200	DIODE RL 202	Q 00308	759550571100	SMD TRANS 9013G SOT23	
D 00909	830921502100	DIODE 1N4001 ITT/TID/TFK/	Q 00309	759550571100	SMD TRANS 9013G SOT23	
D 00910	830921502100	DIODE 1N4001 ITT/TID/TFK/	Q 00310	759550571100	SMD TRANS 9013G SOT23	
D 00911	830921502100	DIODE 1N4001 ITT/TID/TFK/	Q 00311	759550571100	SMD TRANS 9013G SOT23	
D 00912	830921502100	DIODE 1N4001 ITT/TID/TFK/	Q 00312	759550571100	SMD TRANS 9013G SOT23	
D 00913	830923013300	DIODE 1 SS 133	Q 00313	759550571100	SMD TRANS 9013G SOT23	
F 00901	△	831562200300	SI 5X20 T3,15A L 250V	Q 00314	759550571100	SMD TRANS 9013G SOT23
F 00902	△	831562200300	SI 5X20 T2A L 250V	Q 00315	759550571100	SMD TRANS 9013G SOT23
IC 00701	759550570400	IC TC9462F	Q 00316	759550570700	SMD TRANS 9014 SOT23	
IC 00702	759550570300	IC TA2153FN	Q 00317	759550571000	SMD TRANS 8550 SOT-23	
IC 00703	759540659300	IC TA2092N	Q 00318	759550571000	SMD TRANS 8550 SOT-23	
J 00002	759550164700	SPULE FERRIT 4T(3,5X3X1,3	Q 00319	759550570700	SMD TRANS 9014 SOT23	
JK 00801	759874702600	KOPFHOERERBUCHSE	Q 00360	759550570600	SMD TRANS 8050 SOT23	
L 00205	759550573400	DR AX 10UH	Q 00361	759550570600	SMD TRANS 8050 SOT23	
			Q 00362	759550570600	SMD TRANS 8050 SOT23	
			Q 00370	759550571000	SMD TRANS 8550 SOT-23	
			Q 00601	759550570700	SMD TRANS 9014 SOT23	
			Q 00602	759550570700	SMD TRANS 9014 SOT23	
			Q 00701	759870500000	TRANS.2 SC 945 P	
			Q 00702	759870500000	TRANS.2 SC 945 P	
			Q 00703	759825020000	TRANS.2 SA 733 P 8-729-17	

ÄNDERUNGEN VORBEHALTEN / SUBJECT TO ALTERATION

POS. NR. POS. NO.	MATERIAL-NR. PART NUMBER	BEZEICHNUNG DESCRIPTION
Q 00704	759550570200	TRANS 2SC1383R
Q 00705	759825020000	TRANS.2 SA 733 P 8-729-17
Q 00803	759550571100	SMD TRANS 9013G SOT23
Q 00804	759550571100	SMD TRANS 9013G SOT23
Q 00830	759540657500	TRANS KTD2058Y
Q 00831	759550571000	SMD TRANS 8550 SOT-23
Q 00832	759550570700	SMD TRANS 9014 SOT23
Q 00850	759875260900	TRANS. 2 SB 926 8-729
Q 00851	759550570700	SMD TRANS 9014 SOT23
Q 00860	759550570200	TRANS 2SC1383R
Q 00861	759550570200	TRANS 2SC1383R
Q 00901	759525014100	TRANS. 8050 D
Q 00902	759540481000	TRANS. 2 SC 536 NP-F
Q 00903	759525014100	TRANS. 8050 D
R 00372	△ 759545033900	RESISTOR 1/4W 10 OHM R21
R 00809	△ 870111800900	KSW SI B 2,2 OHM 5% AV619
R 00810	△ 870111800900	KSW SI B 2,2 OHM 5% AV619
R 00813	△ 876670104100	KSW SI A 47 OHM 5% AV619
R 00835	△ 759550571500	IC ICP-F20(0,8A)
R 00861	△ 876670104100	KSW SI A 47 OHM 5% AV619
R 00863	△ 759545033900	RESISTOR 1/4W 10 OHM R21
R 00864	△ 759520309200	SI.-WIDERST.4,7 1/4W ERD
RY 00901	△ 759550572300	RELAY SDT-S-105LMR 5V
SW	759550570500	SCHALTER TUER CD DLS02W
SW 00001	759540367700	TAKTSCHALTER 1P2T 4,3MM
SW 00002	759540367700	TAKTSCHALTER 1P2T 4,3MM
SW 00003	759540367700	TAKTSCHALTER 1P2T 4,3MM
SW 00004	759540367700	TAKTSCHALTER 1P2T 4,3MM
SW 00005	759540367700	TAKTSCHALTER 1P2T 4,3MM
SW 00006	759540367700	TAKTSCHALTER 1P2T 4,3MM
SW 00007	759540367700	TAKTSCHALTER 1P2T 4,3MM
SW 00008	759540367700	TAKTSCHALTER 1P2T 4,3MM
SW 00009	759540367700	TAKTSCHALTER 1P2T 4,3MM
SW 00010	759540367700	TAKTSCHALTER 1P2T 4,3MM
SW 00011	759540367700	TAKTSCHALTER 1P2T 4,3MM
SW 00012	759540367700	TAKTSCHALTER 1P2T 4,3MM
SW 00013	759540367700	TAKTSCHALTER 1P2T 4,3MM
SW 00014	759540367700	TAKTSCHALTER 1P2T 4,3MM
SW 00015	759540367700	TAKTSCHALTER 1P2T 4,3MM
SW 00016	759540367700	TAKTSCHALTER 1P2T 4,3MM
SW 00017	759540367700	TAKTSCHALTER 1P2T 4,3MM
SW 00018	759540367700	TAKTSCHALTER 1P2T 4,3MM
SW 00019	759540367700	TAKTSCHALTER 1P2T 4,3MM
SW 00020	759540367700	TAKTSCHALTER 1P2T 4,3MM
T 00201	759550572600	SPULE AM IFT A010-865200
T 00202	759550045100	FILTER 10MM ROT 1A1014N
T 00360	759550572400	REC BIAS OSC 10MM
T 00901	△ 759550572100	TRAFO STANDBY EI-28 (VDE)
T 00902	△ 759550572200	TRAFO NETZ EI-57 (VDE)
U 00101	759550570800	IC CPU TMP 87EP26F-1J15
U 00102	759550487900	IC RPM6938-V4
U 00201	759550571600	IC TA2104BN
U 00250	759550460700	IC BU1924F
U 00260	759550361400	IC TC9257P
U 00301	759874786800	IC AN 7312 5652-AN7312
U 00601	759550571800	IC TC9422F
U 00801	759550571700	IC TA8229K
U 00851	759540210900	IC NJM 7808 FA
VC 00201	759550571300	TR 20PFLI RM7,5/5
VC 00202	759535051700	TR. 2/10PF

Es gelten die Vorschriften und Sicherheitshinweise gemäß dem Service Manual "Sicherheit", Mat.-Nummer 720108000000, sowie zusätzlich die eventuell abweichenden, landesspezifischen Vorschriften!



The regulations and safety instructions shall be valid as provided by the "Safety" Service Manual, part number 720108000000, as well as the respective national deviations.

ÄNDERUNGEN VORBEHALTEN / SUBJECT TO ALTERATION