

VARIXX
UMS 4810 SPCD
GLR1600



NUR FÜR INTERNEN GEBRAUCH
FOR INTERNAL USE ONLY

Zusätzlich erforderliche Unterlagen für den Komplettservice
Additionally required Service Documents for the Complete Service

**Service
Manual**

**Sicherheit
Safety**

Materialnr./Part No.
720108000001

Materialnummer/Part Number 720107737500

Änderungen vorbehalten/Subject to alteration

H-S43 • 1005 • Printed in Germany

<http://www.grundig.com>

Es gelten die Vorschriften und Sicherheitshinweise gemäß dem Service Manual "Sicherheit", Materialnummer 720108000001, sowie zusätzlich die eventuell abweichenden, landesspezifischen Vorschriften!



The regulations and safety instructions shall be valid as provided by the "Safety" Service Manual, part number 720108000001, as well as the respective national deviations!

Inhaltsverzeichnis

	Seite
Allgemeiner Teil	1-2 ... 1-8
Messgeräte / Messmittel	1-2
Allgemeine Hinweise	1-2
Technische Daten	1-3
Servicehinweise	1-3
Bedienhinweise	1-4
Ausbauhinweise	1-8
Abgleichvorschriften	2-1
Platinenabbildungen und Schaltpläne	3-1 ... 3-18
Blockschaltplan	3-1
Verdrahtungsplan	3-2
Netzteil und Audio-Teil	3-3
CD-Teil	3-6
Hauptplatte	3-10
Bedienteil	3-13
Kopfhörerplatte	3-17
Line-Out-Platte	3-17
Lautsprecherplatte	3-17
Sensorplatte	3-18
Anschlussplatte	3-18
Explosionszeichnung und Ersatzteilliste	4-1 ... 4-2
Explosionszeichnung	4-1
Ersatzteilliste	4-2

Allgemeiner Teil

Messgeräte / Messmittel

Mess-Sender	Wobbelsender
Oszilloskop	Digitalvoltmeter
Trenntrafo	

Allgemeine Hinweise

Vor dem Öffnen des Gehäuses zuerst den Netzstecker ziehen!

Achtung: ESD-Vorschriften beachten 

Leitungsverlegung

Bevor Sie die Leitungen und insbesondere die Masseleitungen lösen, muss die Leitungsverlegung zu den einzelnen Baugruppen beachtet werden.

Nach erfolgter Reparatur ist es notwendig, die Leitungsführung wieder in den werkseitigen Zustand zu versetzen um evtl. spätere Ausfälle oder Störungen zu vermeiden.

Durchführen von Messungen

Bei Messungen mit dem Oszilloskop an Halbleitern sollten Sie nur Tastköpfe mit 10:1 - Teiler verwenden. Außerdem ist zu beachten, dass nach vorheriger Messung mit AC-Kopplung der Koppelkondensator des Oszilloskops aufgeladen sein kann. Durch die Entladung über das Messobjekt können Bauteile beschädigt werden.

Table of Contents

	Page
General Section	1-2 ... 1-8
Measuring Instruments / Equipment	1-2
General Notes	1-2
Technical Data	1-3
Service Hints	1-3
Operating Hints	1-6
Disassembly Hints	1-8
Adjustment Procedures	2-2
Layout of PCBs and Circuit Diagrams	3-1 ... 3-18
Block Diagram	3-1
Wiring Diagram	3-2
Power Supply and Audio Section	3-3
CD Section	3-6
Main Board	3-10
Keyboard	3-13
Head Phone Board	3-17
Line Out Board	3-17
Speaker Board	3-17
Sensor Board	3-18
Connection Board	3-18
Exploded View and Spare Parts List	4-1 ... 4-2
Exploded View	4-1
Spare Parts List	4-2

General Section

Measuring Instruments / Equipment

Signal generator	Sweep generator
Oscilloscope	Digital voltmeter
Isulating Transformer	

General Notes

Before opening the cabinet disconnect the mains plug!

Attention: Observe the ESD safety regulations 

Wiring

Before disconnecting any leads and especially the earth connecting leads observe the way they are routed to the individual assemblies like the chassis, mains switch panel, keyboard control panel, picture tube panel, deflection unit, loudspeaker and so on.

On completion of the repairs the leads must be laid out as originally fitted at the factory to avoid later failures or disturbances.

Carrying out Measurements

When making measurements on semi-conductors with an oscilloscope, ensure that the test probe is set to 10:1 dividing factor. If the previous measurement was made on AC input, please note that the coupling capacitor in the oscilloscope will be charged. Discharge via the item being checked can damage the components.

Technische Daten

System

Spannungsversorgung:	
Betriebsspannung	230V~
Netzfrequenz	50Hz
Max. Leistungsaufnahme	32W
Leistungsaufnahme in Stand-by	≤5W

Verstärkerteil

Ausgangsleistung:	
Sinusleistung	2 x 5W
Musikleistung	2 x 7,5W

Empfangsteil

Empfangsbereich:	
FM	87,5 ... 108,0MHz
MW	522 ... 1620kHz

CD Teil

Frequenzgang	100Hz ... 16kHz
Geräuschspannungsabstand (wtd.)	≥60dB

MP3-Features

Alben und Files:	
Max. Alben pro CD	99
Max. Files pro CD	399
File System/File Management	ISO 9660 und Joliet

Abmessungen und Gewicht

Abmessungen Gerät B x H x T	195 x 115 x 242mm
Gewicht Gerät	2,4kg
Abmessungen Lautsprecher B x H x T	110 x 200 x 207mm
Gewicht pro Lautsprecher	0,75kg

Servicehinweise

Achtung: ESD-Vorschriften beachten ⚠

Vor Öffnen des Gehäuses Netzstecker ziehen.

Leitungsverlegung

Bevor Sie die Leitungen und insbesondere die Masseleitungen lösen, muss die Leitungsverlegung zu den einzelnen Baugruppen beachtet werden.

Nach erfolgter Reparatur ist es notwendig, die Leitungsführung wieder in den werkseitigen Zustand zu versetzen um evtl. spätere Ausfälle oder Störungen zu vermeiden.

CD-Laufwerk ⚠

Bei Ausbau der Lasereinheit oder der Servo-Leiterplatte muss vor Abziehen der Steckverbindung eine Schutzlötstelle auf der Leiterplatte der Lasereinheit angebracht werden, um eine Zerstörung der Laserdioden durch statische Aufladung zu vermeiden.

Beim Einbau einer neuen Lasereinheit (CD-Laufwerk) muss nach Einstecken der Steckverbinder die werkseitig angebrachte Schutzlötstelle entfernt werden!

Technical Data

System

Power supply:	
Operating voltage	230V~
Mains frequency	50Hz
Max. power consumption	32W
Power consumption in standby	≤5W

Amplifier unit

Output:	
Sine wave power	2 x 5W
Music signal power	2 x 7.5W

Receiver unit

Reception range:	
FM	87.5 ... 108.0MHz
MW	522 ... 1620kHz

CD unit

Frequency response	100Hz ... 16kHz
Noise-voltage ratio (wtd.)	≥60dB

MP3 features

Albums and files:	
Max. albums per CD	99
Max. files per CD	399
File system/file management	ISO 9660 and Joliet

Dimensions and weight

Device dimensions W x H x D	195 x 115 x 242mm
Device weight	2.4kg
Loudspeaker dimensions W x H x L	110 x 200 x 207mm
Weight per loudspeaker	0.75kg

Service Hints

Attention: Observe the ESD safety regulations ⚠

Disconnect the mains plug before opening the set.

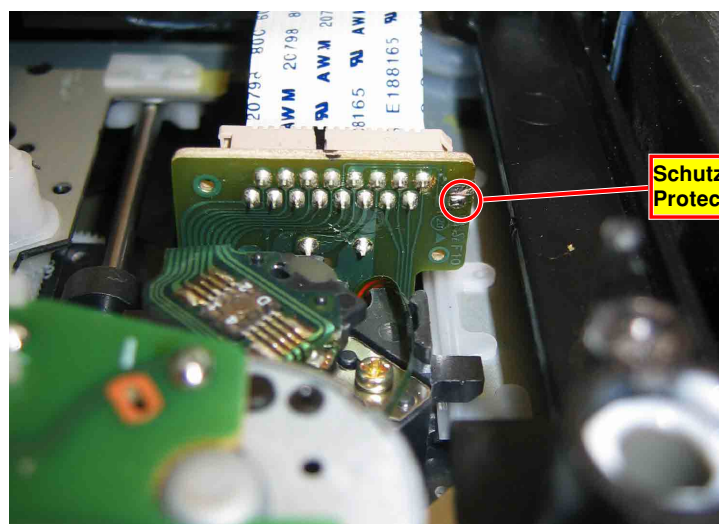
Wiring

Before disconnecting any leads and especially the earth connecting leads observe the way they are routed to the individual assemblies. On completion of the repairs the leads must be laid out as originally fitted at the factory to avoid later failures or disturbances.

CD Mechanism ⚠

When removing the Laser pick-up or the Servo PCB, the Laser pick-up PCB must be provided with a protective soldered joint before unplugging the connectors to avoid damage to the Laser diodes by static charges.

When inserting the new Laser pick-up (CD drive mechanism) the soldered joint fitted at the factory must be removed after the connectors are plugged in.



Bedienhinweise

Dieses Kapitel enthält Auszüge aus der Bedienungsanleitung. Weitergehende Informationen entnehmen Sie bitte der gerätespezifischen Bedienungsanleitung, deren Materialnummer Sie in der Ersatzteilliste finden.

AUF EINEN BLICK

Die Bedienelemente der HiFi-Anlage



Bedienelemente an der Vorderseite

Allgemein

- ON/OFF** Schaltet die HiFi-Anlage in Bereitschaft (Stand-by) und aus Bereitschaft wieder ein.
- Bereitschaftsanzeige. Leuchtet in Bereitschaft (Stand-by) rot.
- FUNCTION** Schaltet zwischen den Programmquellen TUNER und CD um.
- / + Ändern die Lautstärke.
- ⏸ Zum Einstellen des Sleep-Timers; schaltet den Sleep-Timer aus.
- Auto Dimmer** Sensor. Regelt die Helligkeit der Anzeige im Verhältnis zur Helligkeit der Umgebung.
- **IR** Infrarotsensor für die Signale der Fernbedienung.
- ⌚ Aktiviert und bestätigt das Einstellen der Uhrzeit.
- SET -** Zum Einstellen der Stunden und Minuten rückwärts.
- SET +** Zum Einstellen der Stunden und Minuten vorwärts.
- DISPLAY MODE** Schaltet zwischen Betriebsanzeige, Uhrzeit und Weckzeit um.

Tuner-Betrieb

- AM/FM** Schaltet zwischen den Wellenbereichen FM (UKW) und MW (Mittelwelle) um.
- FM MODE** Schaltet zwischen Stereo- und Mono-Empfang um.

DEUTSCH

AUF EINEN BLICK

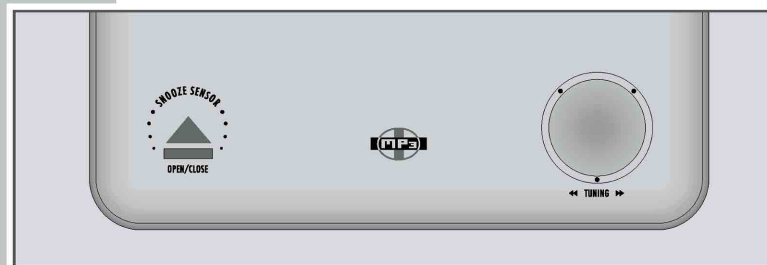
CD-Betrieb

- ▶ II Startet die Wiedergabe; schaltet in Wiedergabe-Pause.
- Beendet die Wiedergabe.
- ◀◀ ▶▶ Kurz drücken wählt das vorhergehende File oder nächste File bzw. den vorhergehenden oder nächsten Titel; drücken und gedrückt halten startet den Suchlauf rückwärts oder vorwärts.
Im MP3-Betrieb: Zweimal kurz drücken schaltet die Files in Zehner-Schritten weiter oder zurück.

Weck-Betrieb

- ⌚ Aktiviert und bestätigt das Einstellen der Uhrzeit.
- SET -** Zum Einstellen der Stunden und Minuten rückwärts.
- SET +** Zum Einstellen der Stunden und Minuten vorwärts.
- 🎵/🔔 Schaltet zwischen Wecken mit Musik (Tuner oder CD) und Wecken mit Signalton um, schaltet die Weckbereitschaft aus und wieder ein.

Bedienelemente an der Oberseite



Tuner-Betrieb

- ◀◀ **TUNING** ▶▶ Zum Einstellen der Rundfunk-Programme.

CD-Betrieb

- OPEN/CLOSE** Sensor. Bewegen Sie die Hand in einem Abstand von 2 bis 4 cm über den Sensor, öffnet und schließt sich das CD-Fach.

Weck-Betrieb

- SNOOZE SENSOR** Sensor. Bewegen Sie die Hand in einem Abstand von 2 bis 4 cm über den Sensor, wird das Wecken mit Signalton für fünf Minuten unterbrochen.

AUF EINEN BLICK

Bedienelemente an den Seiten



Kopfhörerbuchse, zum Anschließen eines Stereo-Kopfhörers mit Klinkeinstecker (ø 3,5 mm) (linke Geräteseite); die Lautsprecher der HiFi-Anlage werden automatisch abgeschaltet.

Die Anzeigen



000

Im MP3-Betrieb: Zeigt die Gesamtzahl der Files oder das aktuelle File an.
Im CD-Betrieb: zeigt die Gesamtzahl der Titel oder den aktuellen Titel an.

00:00

Zeigt die aktuelle Uhrzeit oder die Weckzeit an.
Im Tuner-Betrieb: zeigt die Frequenz an.
Im MP3- und CD-DA-Betrieb: Zeigt die abgelaufene Spielzeit des Files oder Titels an.

TUNER

Die Programmquelle Tuner ist gewählt.

MP3

Eine MP3-CD wird wiedergegeben.

CD

Die Programmquelle CD ist gewählt.



Die Stummschaltung ist aktiviert.

AM

Im Tuner-Betrieb: Wellenbereichsanzeige MW (Mittelwelle).

FM

Im Tuner-Betrieb: Wellenbereichsanzeige FM (UKW).

MONO

Im Tuner-Betrieb: Es ist auf Mono-Empfang geschaltet.

MHz

Im Tuner-Betrieb: in Verbindung mit der Frequenzanzeige FM (UKW).

KHz

Im Tuner-Betrieb: in Verbindung mit der Frequenzanzeige AM (Mittelwelle).



Blinkt beim Einstellen der Weckzeit.



Die Weckbereitschaft mit Signalton ist eingeschaltet.



Die Weckbereitschaft mit CD ist eingeschaltet.



Die Weckbereitschaft mit Tuner ist eingeschaltet.



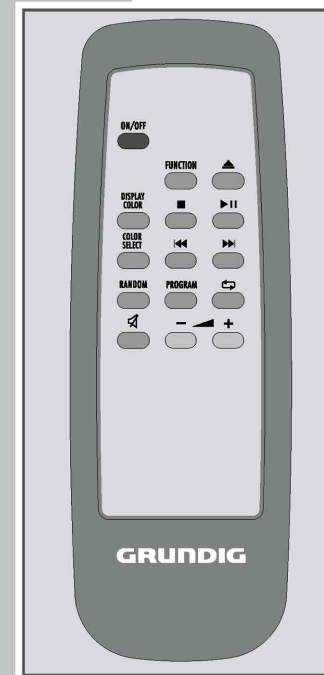
Das Wecken ist unterbrochen.

SLEEP

Blinkt beim Stellen des Sleep-Timers, leuchtet bei aktivem Sleep-Timer.

AUF EINEN BLICK

Die Fernbedienung



ON/OFF

Schaltet die HiFi-Anlage in Bereitschaft (Stand-by) und aus Bereitschaft wieder ein.

FUNCTION

Schaltet zwischen den Programmquellen TUNER und CD um.



Im MP3- und CD-DA-Betrieb: Öffnet und schließt das CD-Fach.



Im MP3- und CD-DA-Betrieb: startet die Wiedergabe; schaltet in Wiedergabe-Pause.



Im MP3- und CD-DA-Betrieb: beendet die Wiedergabe



Im MP3- und CD-DA-Betrieb: Wählen das vorherige oder nächste File, wählen den vorherigen oder nächsten Titel (kurz drücken); starten den schnellen Suchlauf rückwärts oder vorwärts (drücken und gedrückt halten).
Im MP3-Betrieb: Schalten die Files in Zehnerschritten weiter oder zurück (zweimal kurz drücken).

DISPLAY COLOR

Schaltet die Hintergrundbeleuchtung der Anzeige zwischen verschiedenen Farbvarianten um.

COLOR SELECT

Befindet sich die Hintergrundbeleuchtung der Anzeige im automatischen Farbwechsel (Werkseinstellung), wählt »COLOR SELECT« eine bestimmte Farbvariante; aktiviert den automatischen Farbwechsel, wenn zuvor eine bestimmte Farbvariante gewählt wurde.

RANDOM

Im MP3- und CD-DA-Betrieb: zur Wiedergabe von Files oder Titeln in zufälliger Reihenfolge.

PROGRAM

Files oder Titeln beim Erstellen eines Musikprogrammes.



Im MP3- und CD-DA-Betrieb: zum Wiederholen eines Files bzw. Titels oder der ganzen CD.



Schaltet die Lautsprecher der HiFi-Anlage stumm und wieder laut.



Ändern die Lautstärke.

Operating Hints

This chapter contains excerpts from the operating instructions. For further particulars please refer to the appropriate user instructions the part number of which is indicated in the relevant spare parts list.












OVERVIEW

The hi-fi system controls





Controls on the front

General information

- ON/OFF**  Switches the hi-fi system to and from standby mode.
- FUNCTION**  Switches between the TUNER and CD input sources.
-  **+**  Adjust the volume.
-  For setting the sleep timer; switches the sleep timer off.
- Auto Dimmer**  Sensor. Adjusts the brightness of the display in relation to the brightness of the room.
- IR**  Infrared sensor for remote control signals.
-  Activates and confirms the clock time setting.
- SET -**  For setting the hours and minutes in reverse.
- SET +**  For setting the hours and minutes forwards.
- DISPLAY MODE**  Switches between mode indicator, clock and alarm time.

Tuner mode




- AM/FM**  Switches between the FM (VHF) and MW (medium wave) frequency bands.
- FM MODE**  Switches between stereo and mono reception.

ENGLISH





5

OVERVIEW

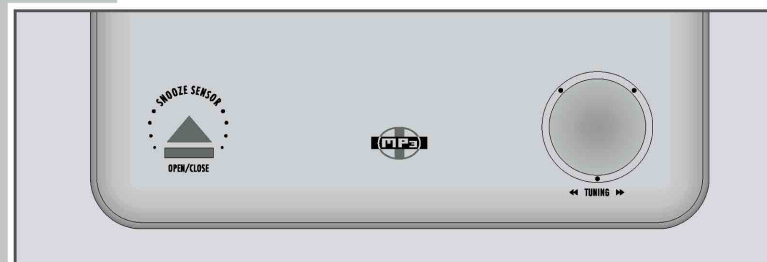
CD mode

-  Starts and pauses playback.
-  Ends playback.
-  Press briefly to select the next or previous file or track. Press and hold down to start a forward or reverse search.
In MP3 mode: Quickly press twice to switch the files in steps of ten backwards or forwards.

Alarm mode

-  Activates and confirms the clock time setting.
- SET -**  For setting the hours and minutes in reverse.
- SET +**  For setting the hours and minutes forwards.
-  Switches between alarm with music (radio or CD) and signal tone, switches the alarm function off and back on.


Controls on the top




Tuner mode

-  For tuning to radio stations.

CD mode

- OPEN/CLOSE**  Sensor. Pass your hand a distance of 2 to 4 cm over the sensor to open and close the CD compartment.

Alarm mode

- SNOOZE SENSOR**  Sensor. Pass your hand a distance of 2 to 4 cm over the sensor to interrupt the signal tone alarm for five minutes.

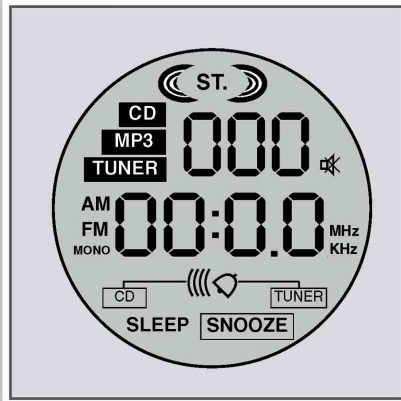
6

OVERVIEW

Controls on the sides

- Headphone jack for connecting a headphone set with a jack plug (ø 3.5 mm) on the left side of the device; the speakers of the hi-fi system are automatically switched off.

Displays

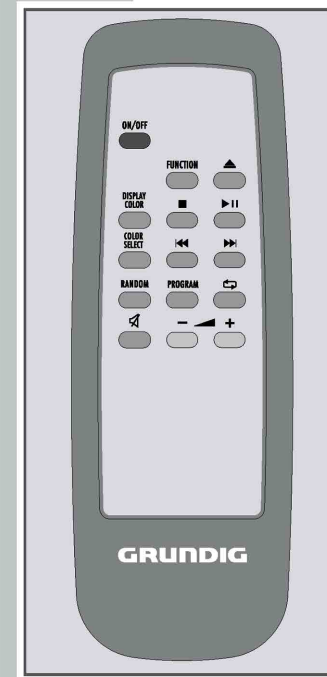


- 000** In MP3 mode: shows the total number of files or the current file.
In CD mode: shows the total number of tracks or the current track.
- 00:00** Shows the time or the alarm time.
In tuner mode: shows the frequency.
In MP3 and CD-DA mode: shows the elapsed playing time of the file or track.
- TUNER** Tuner input source is selected.
- MP3** An MP3 CD is being played.
- CD** CD input source is selected.
- Muting is activated.
- AM** In tuner mode: MW (medium wave) frequency band indicator.

- FM** In tuner mode: FM (VHF) frequency band indicator.
- MONO** In tuner mode: mono reception is selected.
- MHz** In tuner mode: in combination with the FM (VHF) frequency indicator.
- KHz** In tuner mode: in combination with the AM (medium wave) frequency indicator.
- Flashes whilst setting the alarm time.
- The signal tone alarm is switched on.
- The alarm function with CD is switched on.
- The alarm function with radio is switched on.
- The alarm is interrupted.
- SLEEP** Flashes while the sleep timer is being set. Lights up upon activation of the sleep timer.

OVERVIEW

The remote control



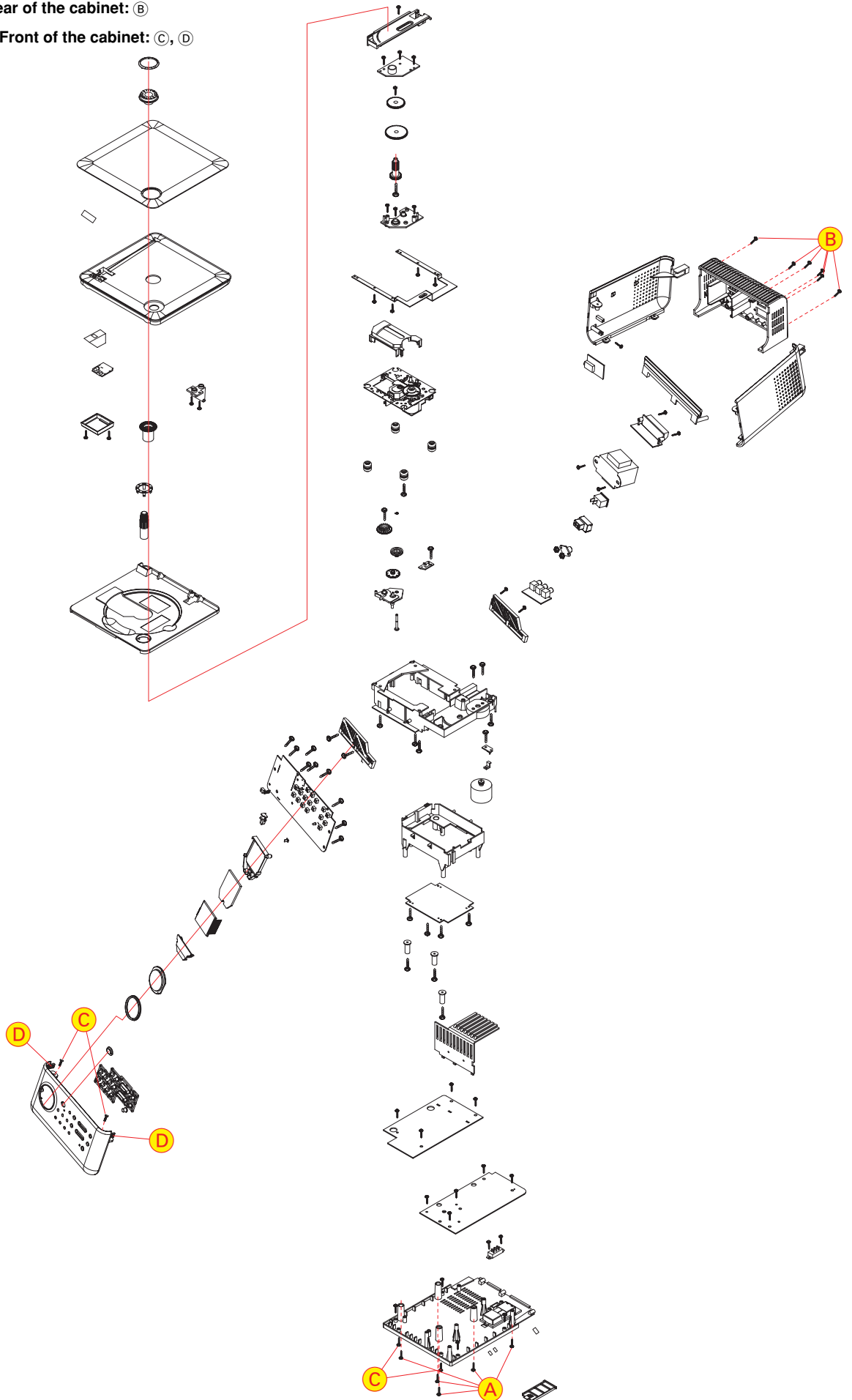
- ON/OFF** Switches the hi-fi system to and from standby mode.
- FUNCTION** Switches between the TUNER and CD input sources.
- ▲** In MP3 and CD-DA mode: opens and closes the CD compartment.
- ▶ ||** In MP3 and CD-DA mode: starts and pauses playback.
- In MP3 and CD-DA mode: ends playback.
- ◀▶** In MP3 and CD-DA mode: select the previous or next file, press briefly to select previous or next track, press and hold to start a rapid reverse or forward search.
In MP3 mode: press twice to switch the files in steps of ten backwards or forwards.
- DISPLAY COLOR** Switches the back light of the display between different colours.
- COLOR SELECT** If the back light of the display is in automatic colour change mode (the default setting), press »COLOR SELECT« to select a particular colour; activates automatic colour change if a particular colour had previously been chosen.
- RANDOM** In MP3 and CD-DA mode: plays back files or tracks in random order.
- PROGRAM** Files or tracks when creating a track memory.
- In MP3 and CD-DA mode: for repeating a file or track or a whole CD.
- Switches the hi-fi speakers to and from mute mode.
- ▲ +** Adjust the volume.

Ausbauhinweise / Disassembly Hints

Gehäuseoberteil mit CD-Laufwerk / Top of the cabinet together with CD-Mechanism: **A**

Gehäuserückteil / Rear of the cabinet: **B**

Gehäusevorderteil / Front of the cabinet: **C, D**

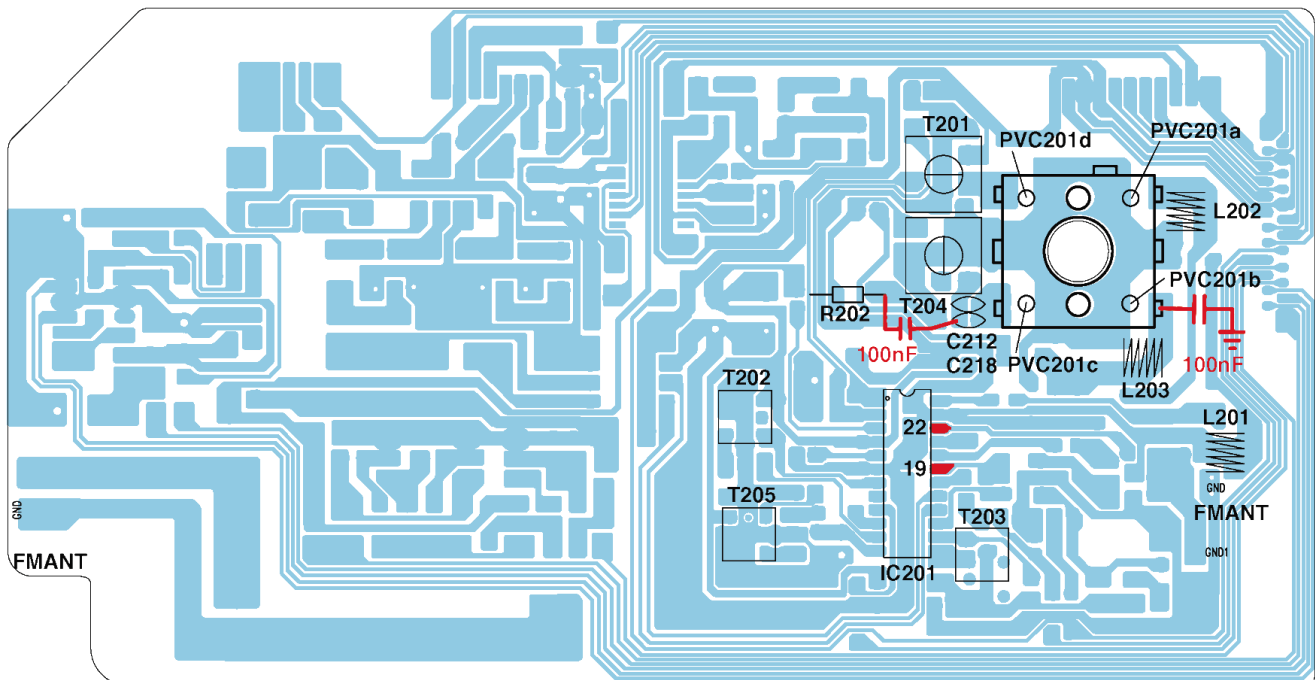


Abgleichvorschriften

Tuner

Messgeräte: Mess- und Wobbel-Sender, Oszilloskop

Abgleich	Vorbereitung	Abgleichvorgang
1. MW-Oszillator	Abstimmknopf auf linken Anschlag.	Mit T204 Frequenzanzeige auf 522kHz abgleichen.
	Abstimmknopf auf rechten Anschlag.	Mit PVC201c Frequenzanzeige auf 1620kHz abgleichen.
2. AM-ZF	Wobbel-Sender über Loopantenne einkoppeln. f = 450kHz; ohne Modulation; T204 mit 100nF kurzschließen. Oszilloskop an IC201-(19).	Mit T202 auf Maximum abgleichen.
3. MW-Eingangskreis	Mess-Sender über Loopantenne einkoppeln. 30% Modulation Oszilloskop an NF-Ausgang.	Wechselweise mit T201 bei 612kHz und mit PVC201d bei 1404kHz auf Maximum abgleichen.
4. FM-Oszillator	Abstimmknopf auf linken Anschlag.	Mit L203 Frequenzanzeige auf 87,5MHz abgleichen.
	Abstimmknopf auf rechten Anschlag.	Mit PVC201b Frequenzanzeige auf 108MHz abgleichen.
5. FM-ZF	Wobbel-Sender an IC201-(22). f = 10,7MHz; ohne Modulation; L203 mit 100nF kurzschließen. Oszilloskop an IC201-(19).	Mit T205 und T203 auf Maximum und Symmetrie abgleichen.
6. FM-HF-Kreis	Mess-Sender an Antennen-Eingang; U _e ~ 25dBμV; f _{mod} = 1kHz; Hub = 22,5kHz; Oszilloskop an NF-Ausgang.	Wechselweise durch Verbiegen von L202 bei 90,0MHz und Einstellen von PVC201a bei 106,0MHz auf NF-Maximum abgleichen.

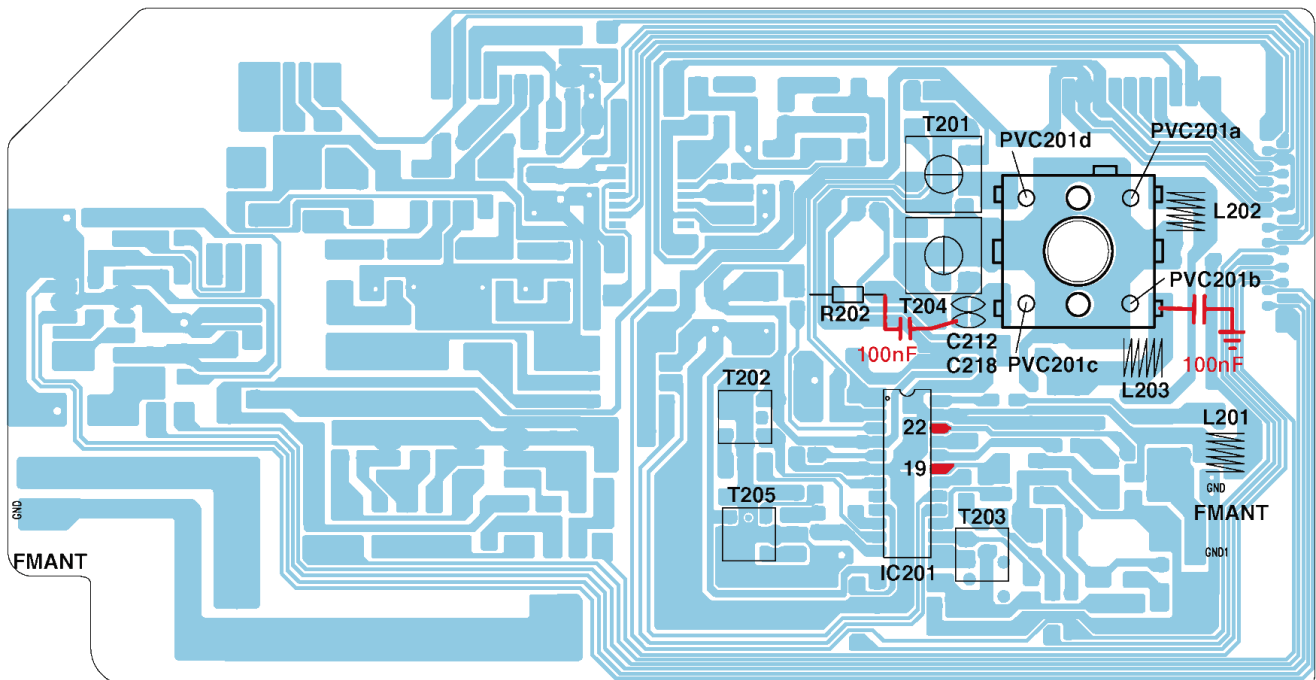


Adjustment Procedures

Tuner

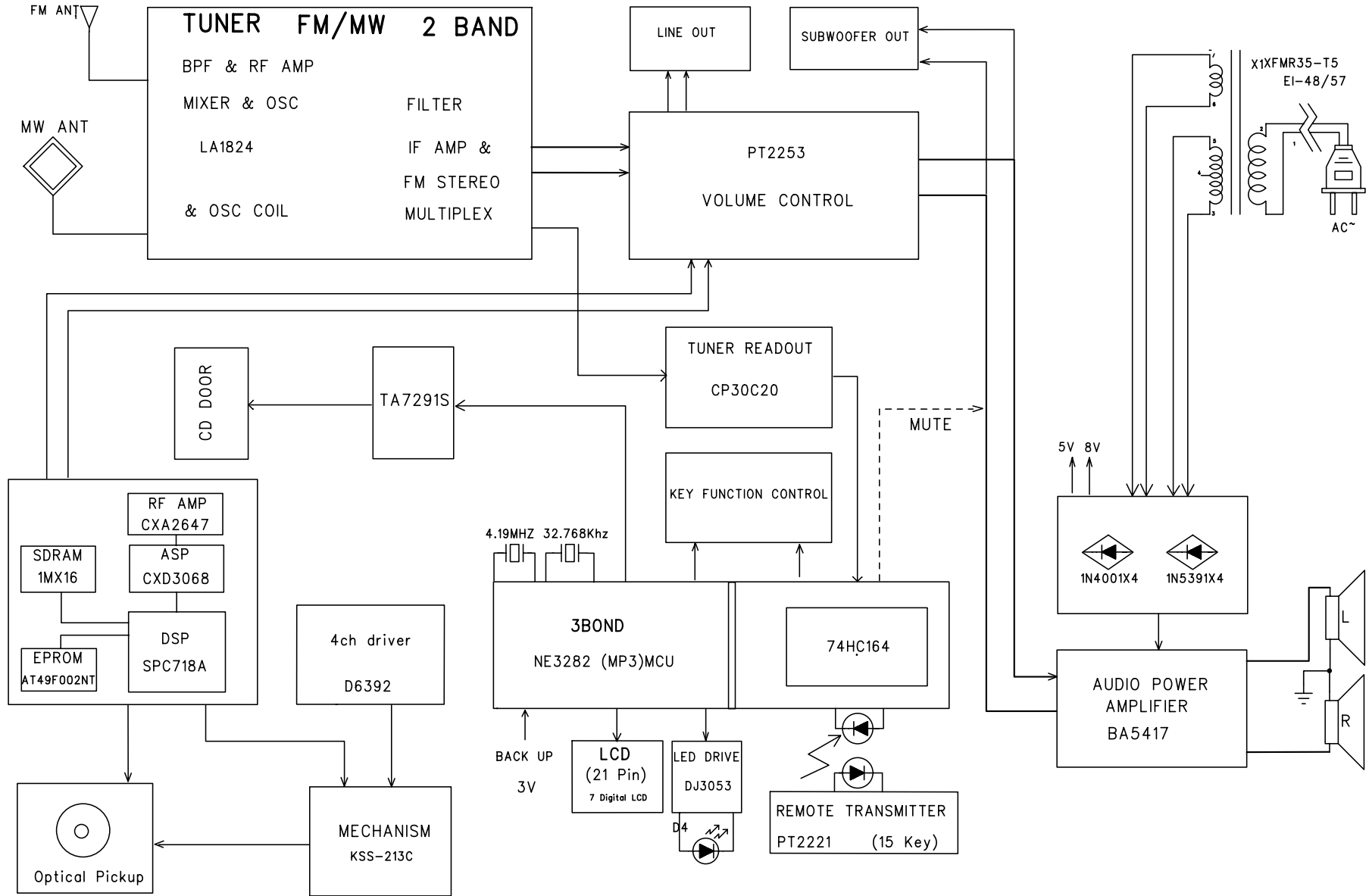
Test equipment: Signal Generator, Sweep Generator, Oscilloscope

Adjustment	Preparation	Adjustment Procedure
1. MW Oscillator	Set the tuning knob to it's left limit stop.	Adjust display frequency indication to 522kHz with T204 .
	Set the tuning knob to it's right limit stop.	Adjust display frequency indication to 1620kHz with PVC201c .
2. AM IF	Couple Sweep Generator via Loop Antenna. f = 450kHz; no modulation; short circuit T204 by a 100nF capacitor. Oscilloscope to IC201-(19).	Adjust T202 for Maximum .
3. MW Pre Stage	Couple Signal Generator via Loop Antenna. 30% modulation Oscilloscope to AF Output.	Adjust alternating with T201 at 612kHz and PVC201d at 1404kHz for maximum .
4. FM Oscillator	Set the tuning knob to it's left limit stop.	Adjust display frequency indication to 87.5MHz with L203 .
	Set the tuning knob to it's right limit stop.	Adjust display frequency indication to 108MHz with PVC201b .
5. FM IF	Sweep Generator to IC201-(22). f = 10.7MHz; no modulation; short circuit L203 by a 100nF capacitor. Oscilloscope to IC201-(19).	Adjust alternating with T205 and T203 for maximum and symmetry .
6. FM Pre Stage	Signal Generator to antenna input; Ue ~ 25dBµV; f _{mod} = 1kHz; deviation = 22.5kHz; Oscilloscope to AF Output.	Adjust alternating with L202 (bend) at 90.0MHz and PVC201 at 106.0MHz for maximum .

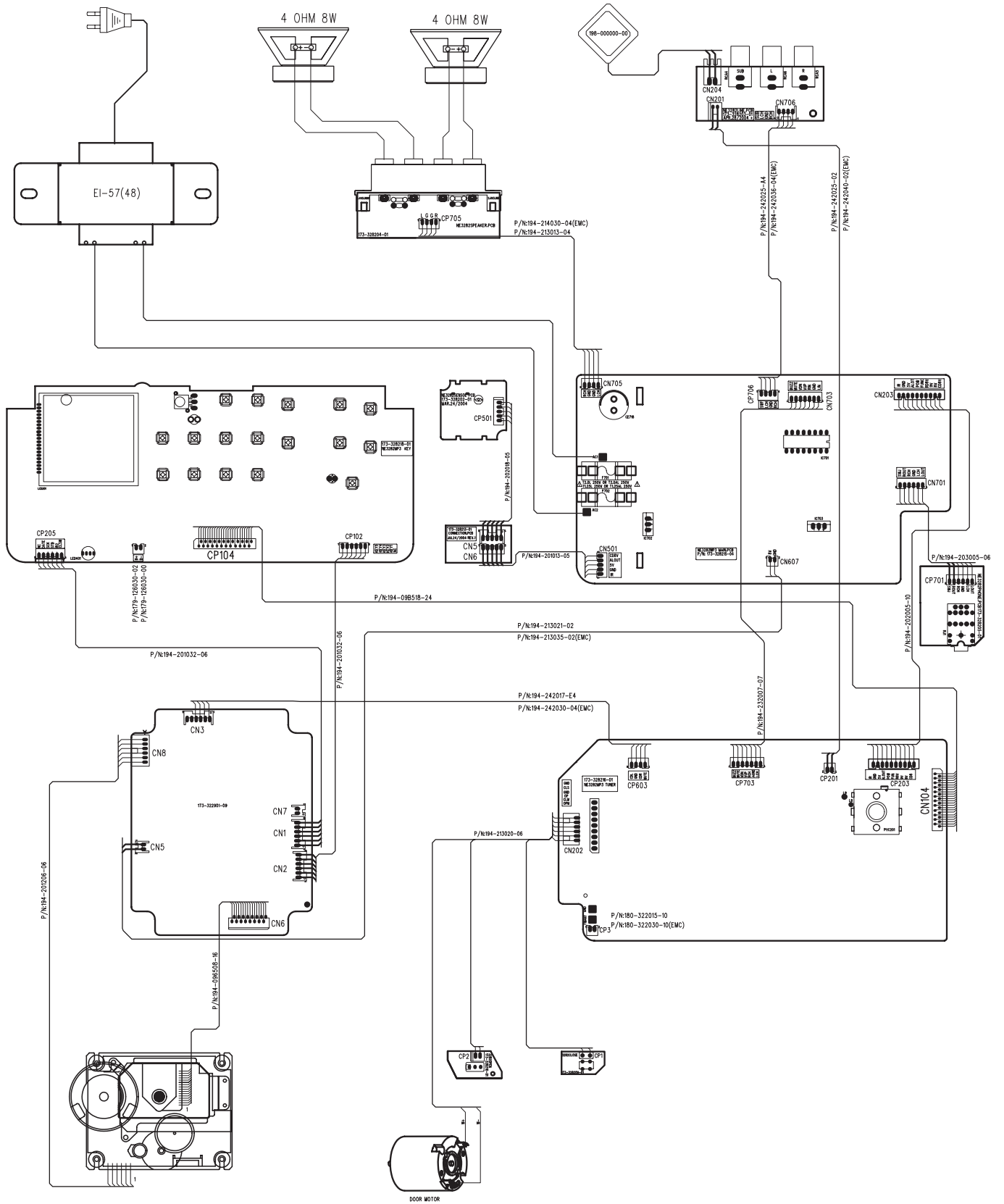


Platinenabbildungen und Schaltpläne / Layout of PCBs and Circuit Diagrams

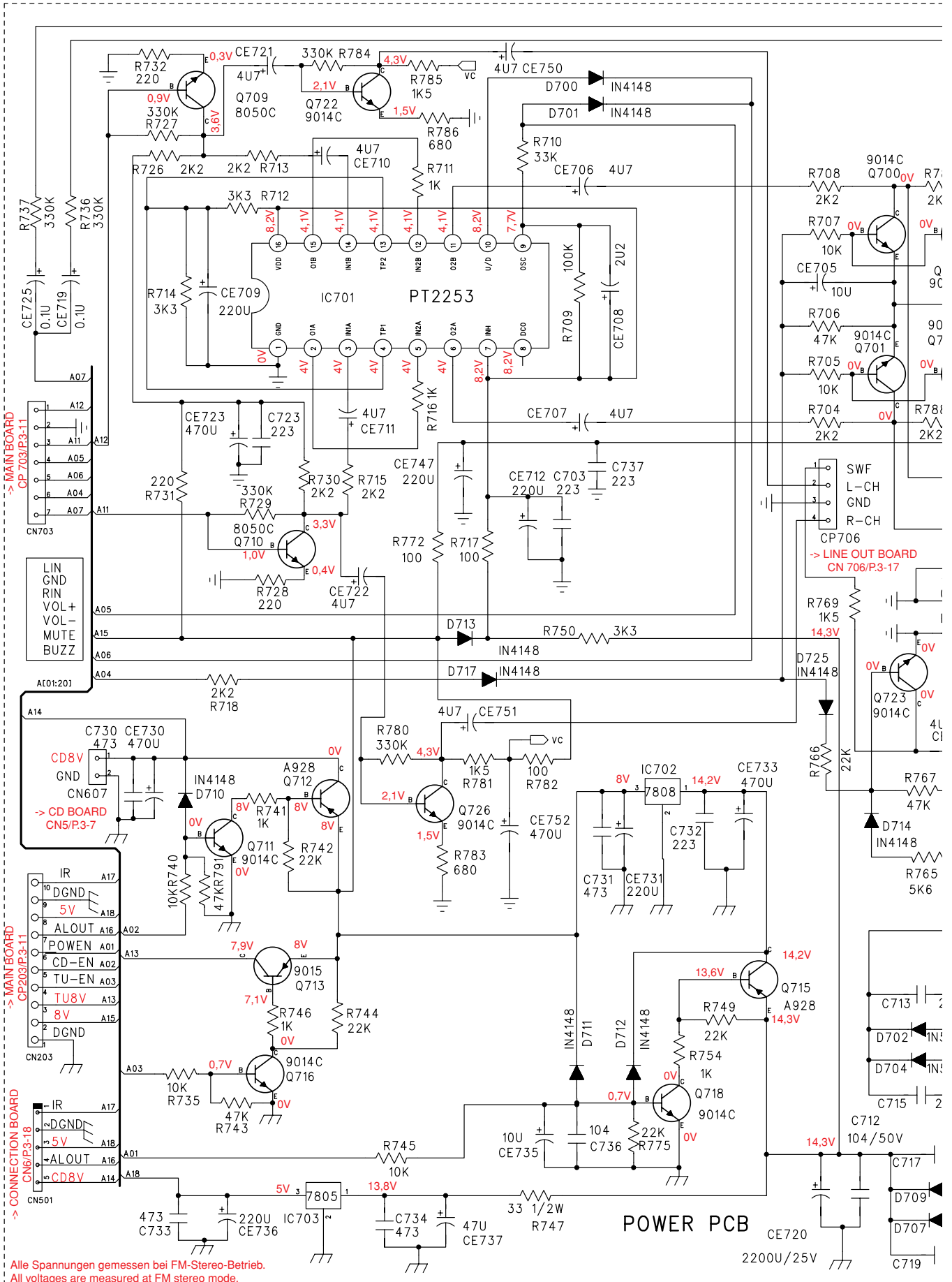
Blackschaltplan / Block Diagram



Verdrahtungsplan / Wiring Diagram

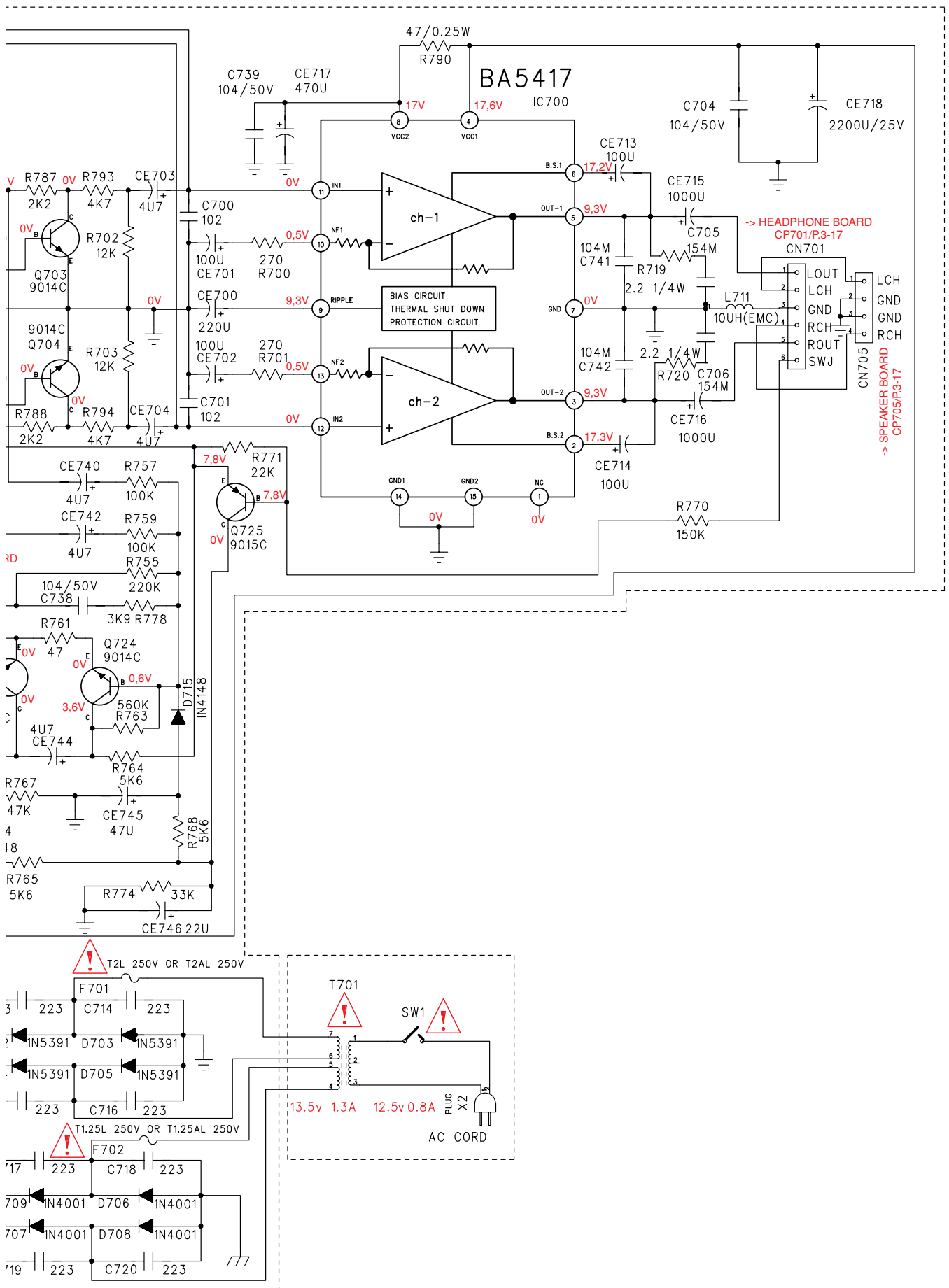


Netzteil und Audio-Teil / Power Supply and Audio Section



Alle Spannungen gemessen bei FM-Stereo-Betrieb.
 All voltages are measured at FM stereo mode.

Netzteil / Power Supply

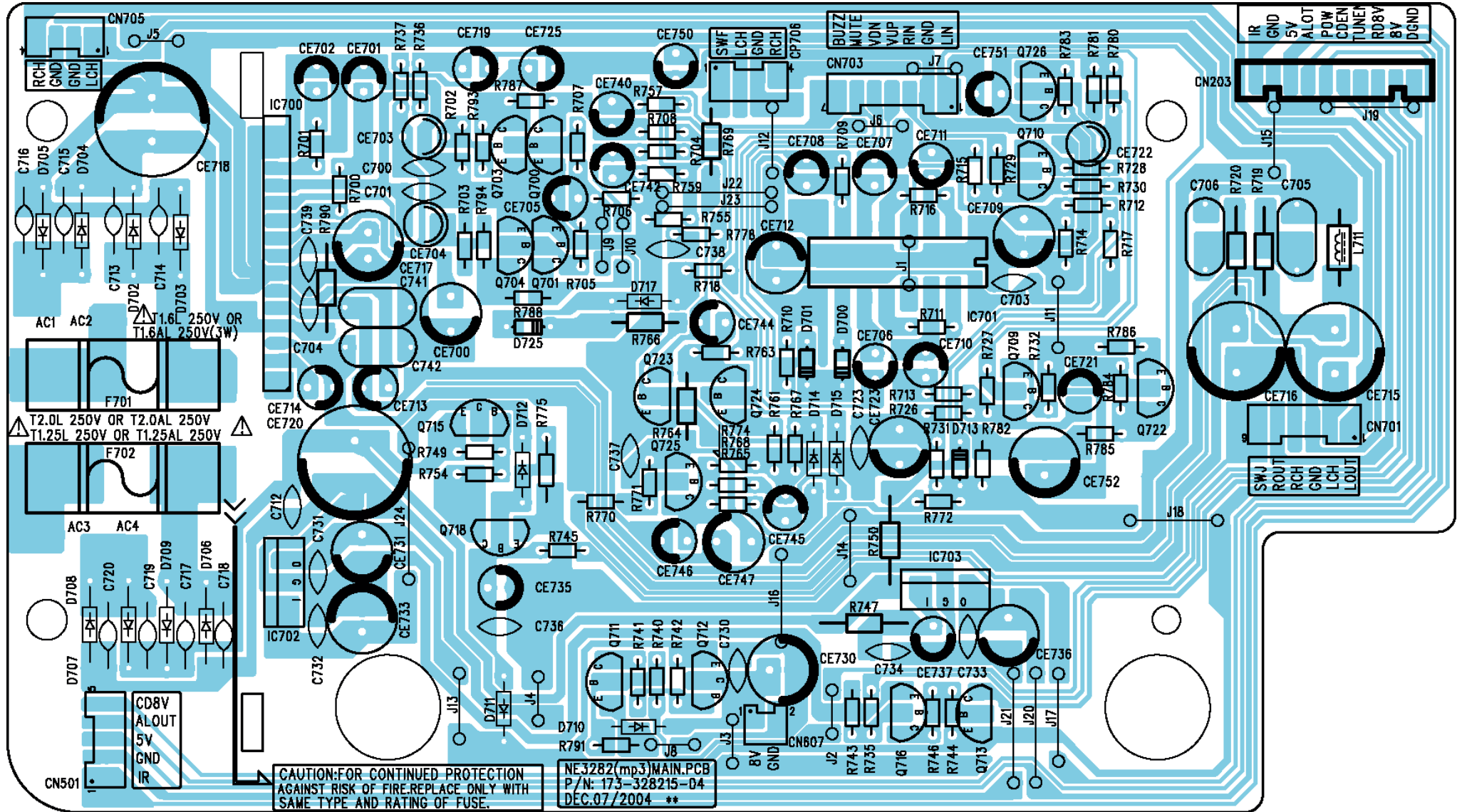


Netzteil / Power Supply

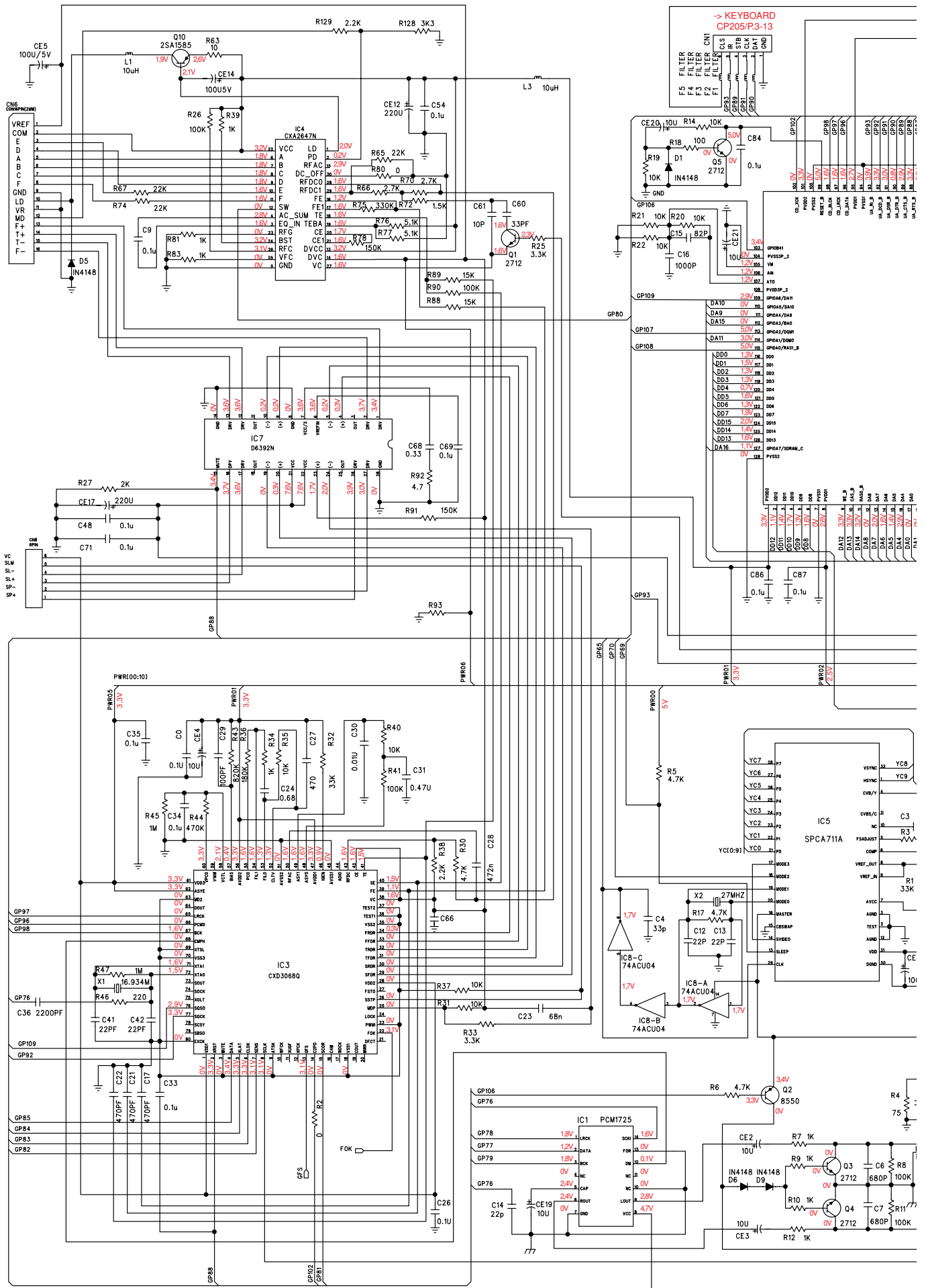
Sicht auf Bestückungsseite / View on Component Side

Für die tatsächliche Bauteilbestückung ist das Schaltbild maßgebend!
The circuit diagram is relevant for the actual component assembly!

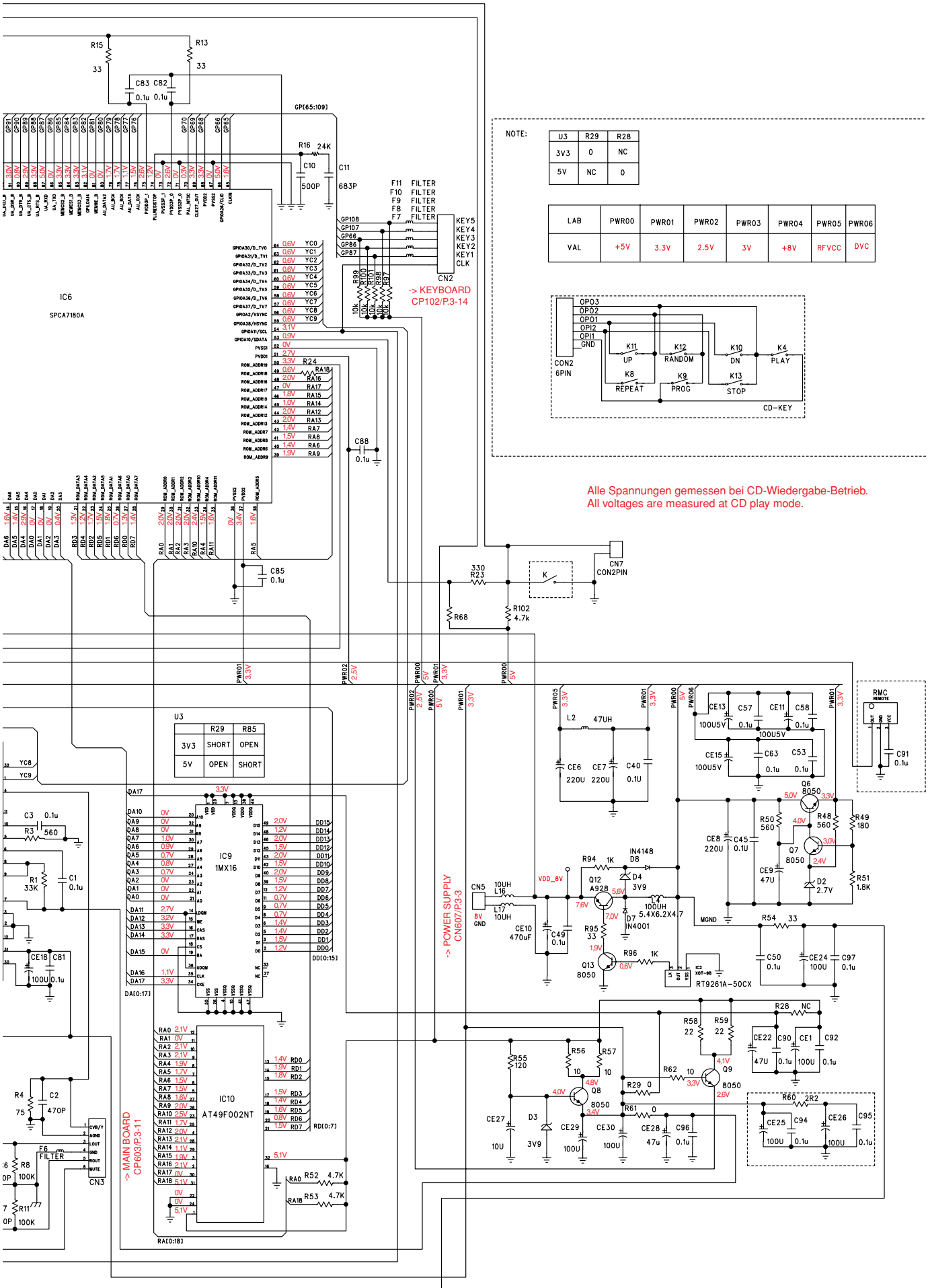
9-3



CD-Teil / CD Section



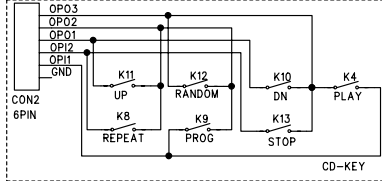
CD-Teil / CD Section



NOTE:

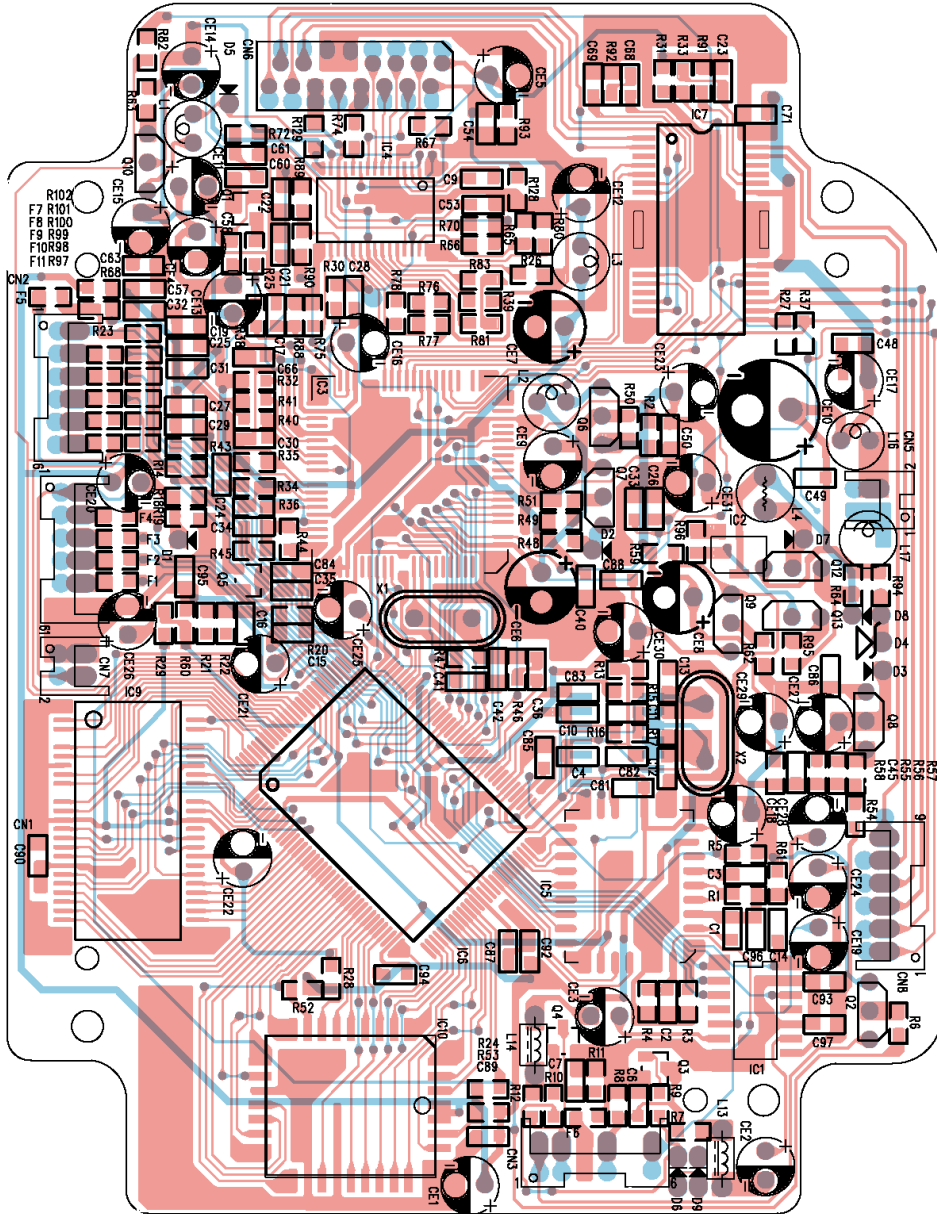
U3	R29	R28
3V3	0	NC
5V	NC	0

LAB	PWR00	PWR01	PWR02	PWR03	PWR04	PWR05	PWR06
VAL	+5V	3.3V	2.5V	3V	+8V	RFVCC	DVC



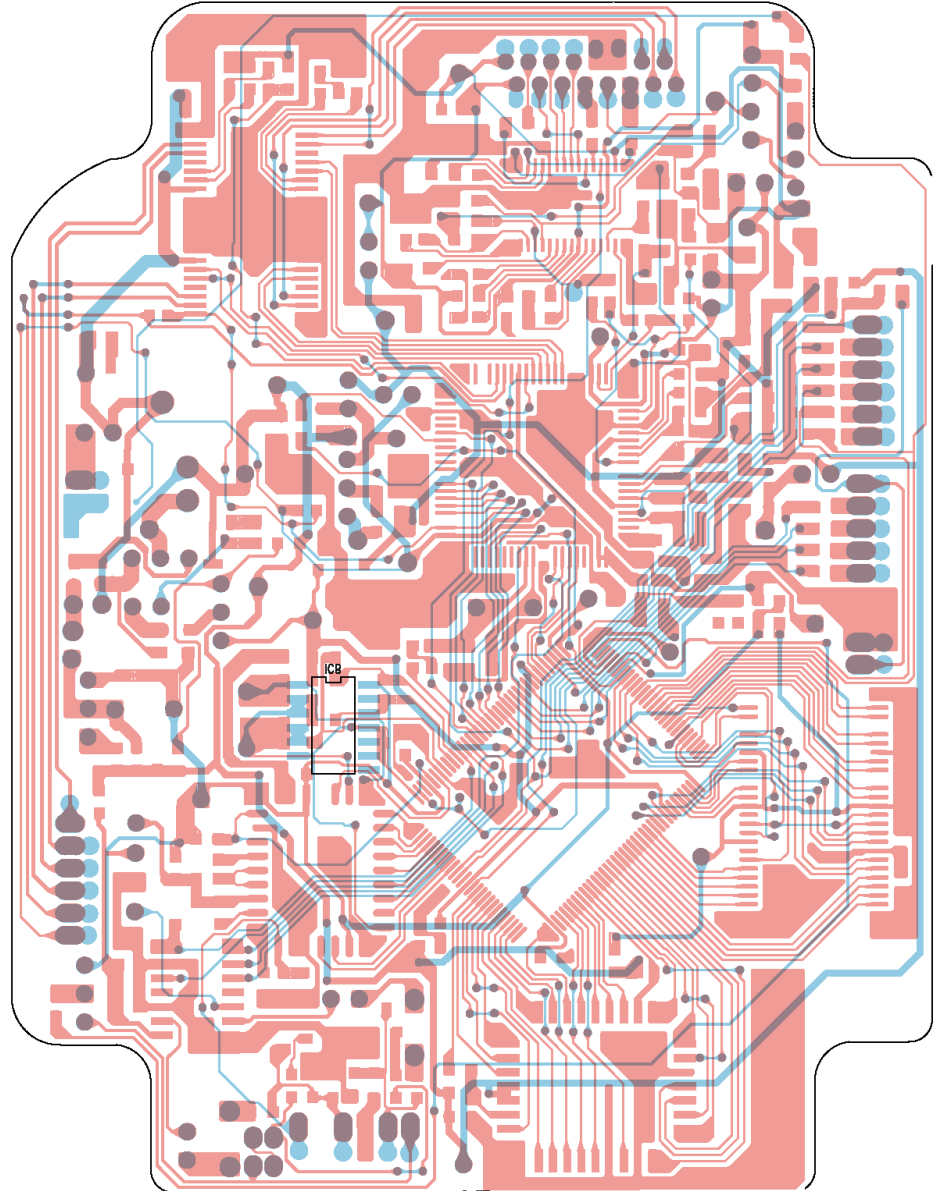
Alle Spannungen gemessen bei CD-Wiedergabe-Betrieb.
All voltages are measured at CD play mode.

Sicht auf Bestückungsseite / View on Component Side

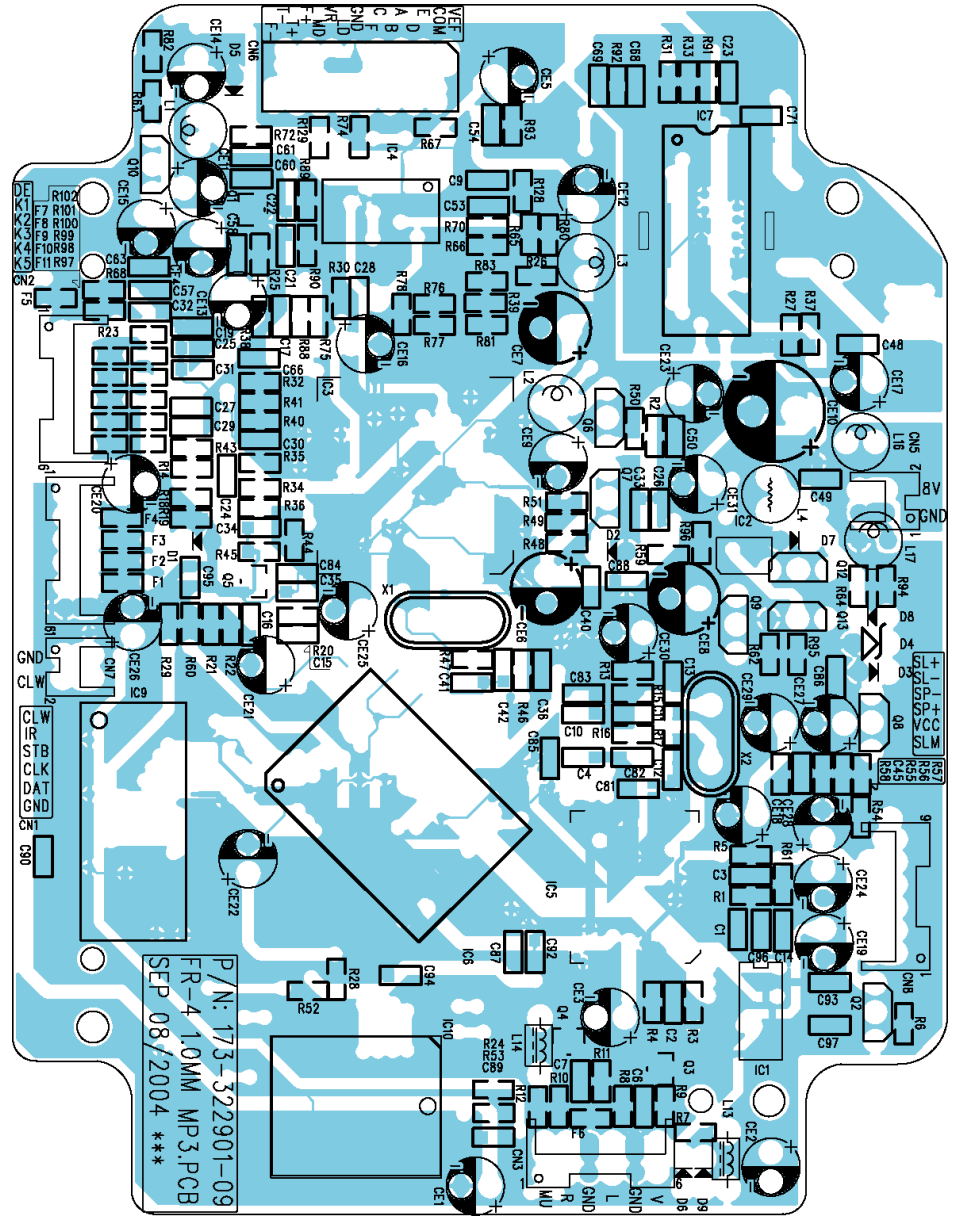


Für die tatsächliche Bauteilbestückung ist das Schaltbild maßgebend!
The circuit diagram is relevant for the actual component assembly!

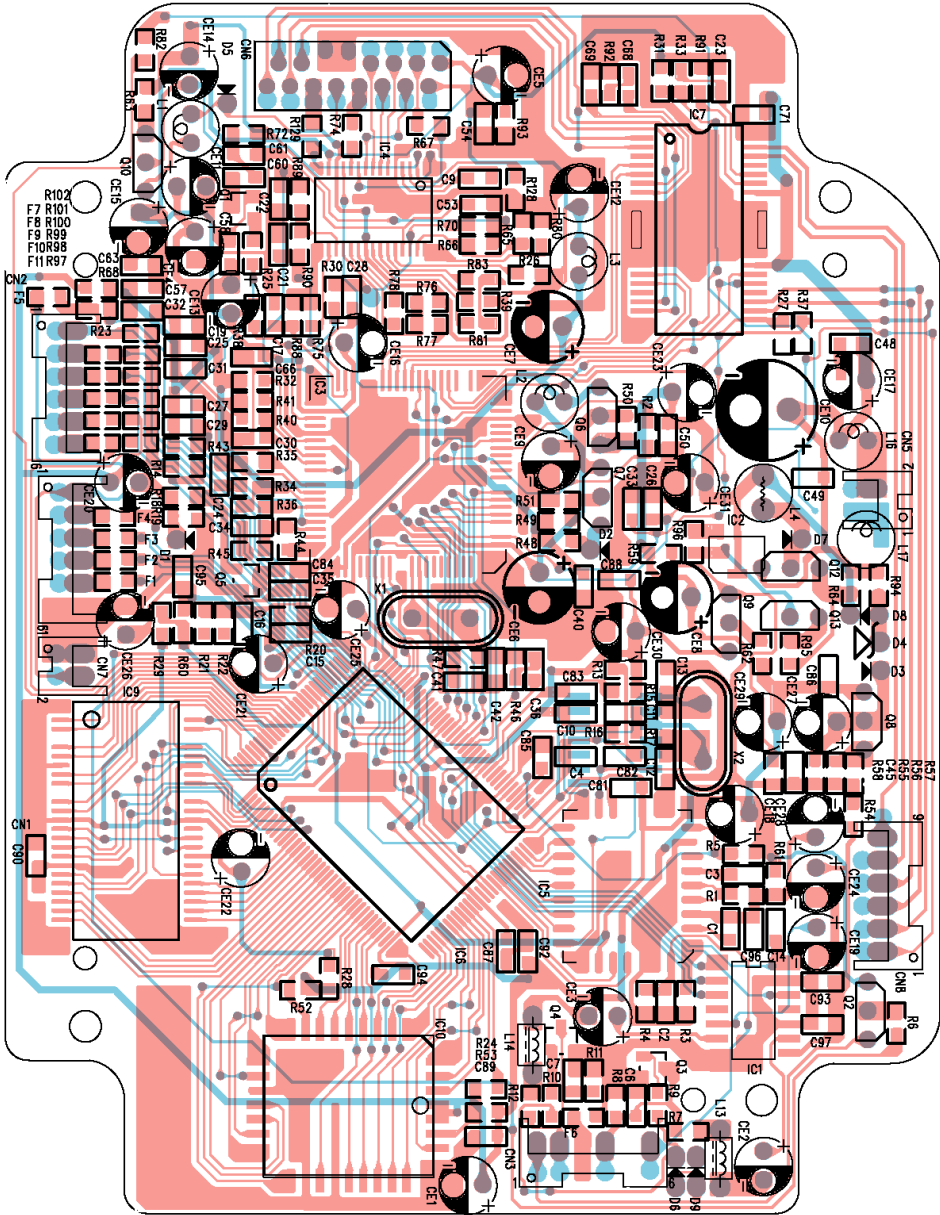
Sicht auf Lötseite / View on Solder Side



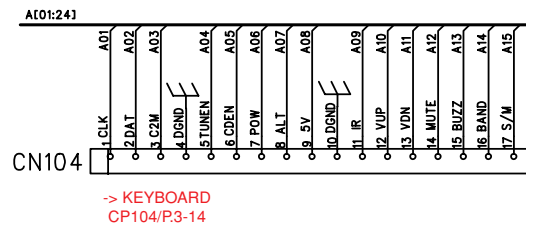
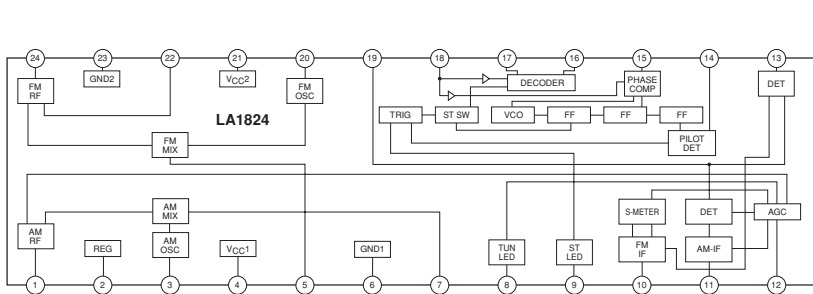
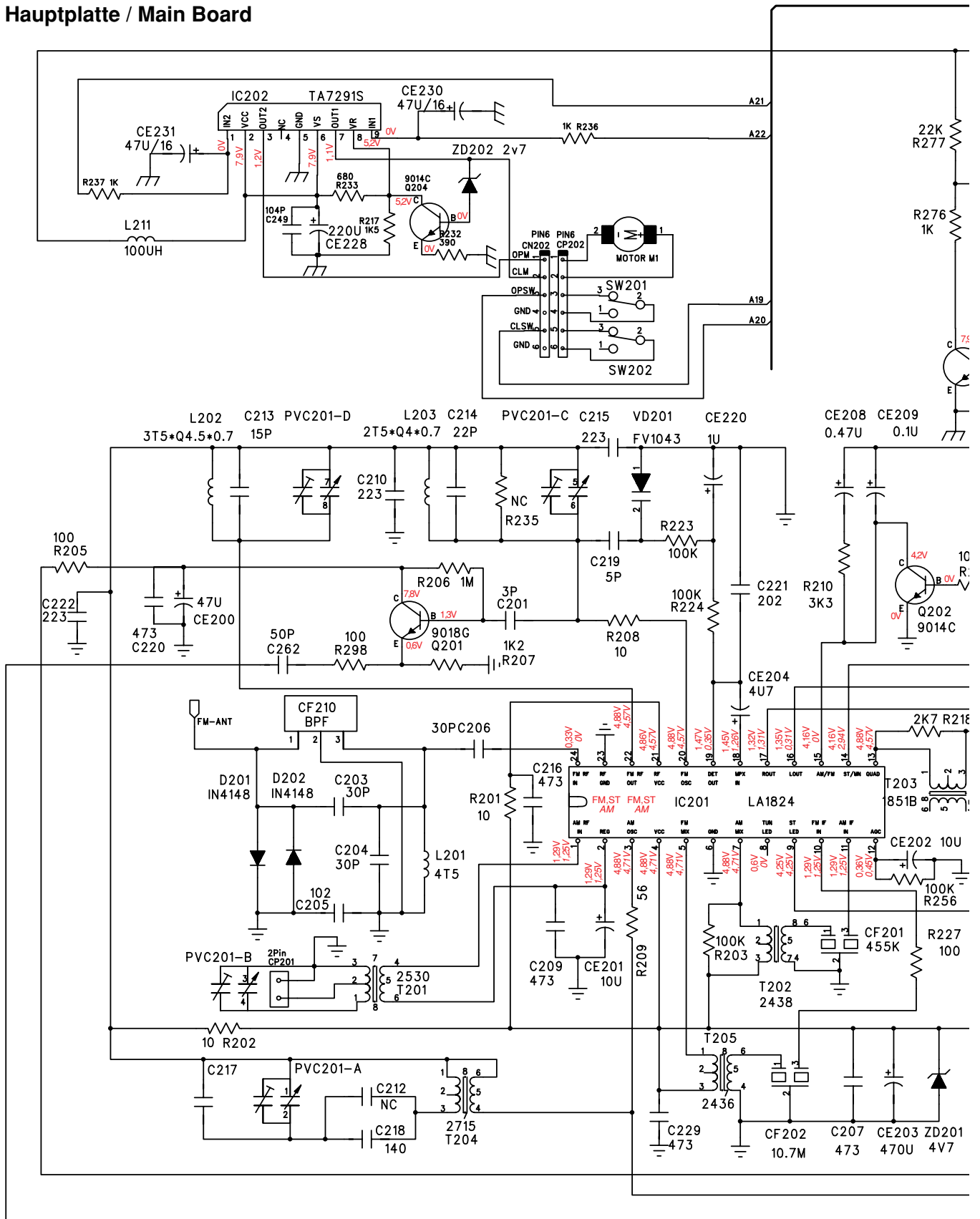
Sicht auf Bestückungsseite / View on Component Side
GND-Layer / GND layer

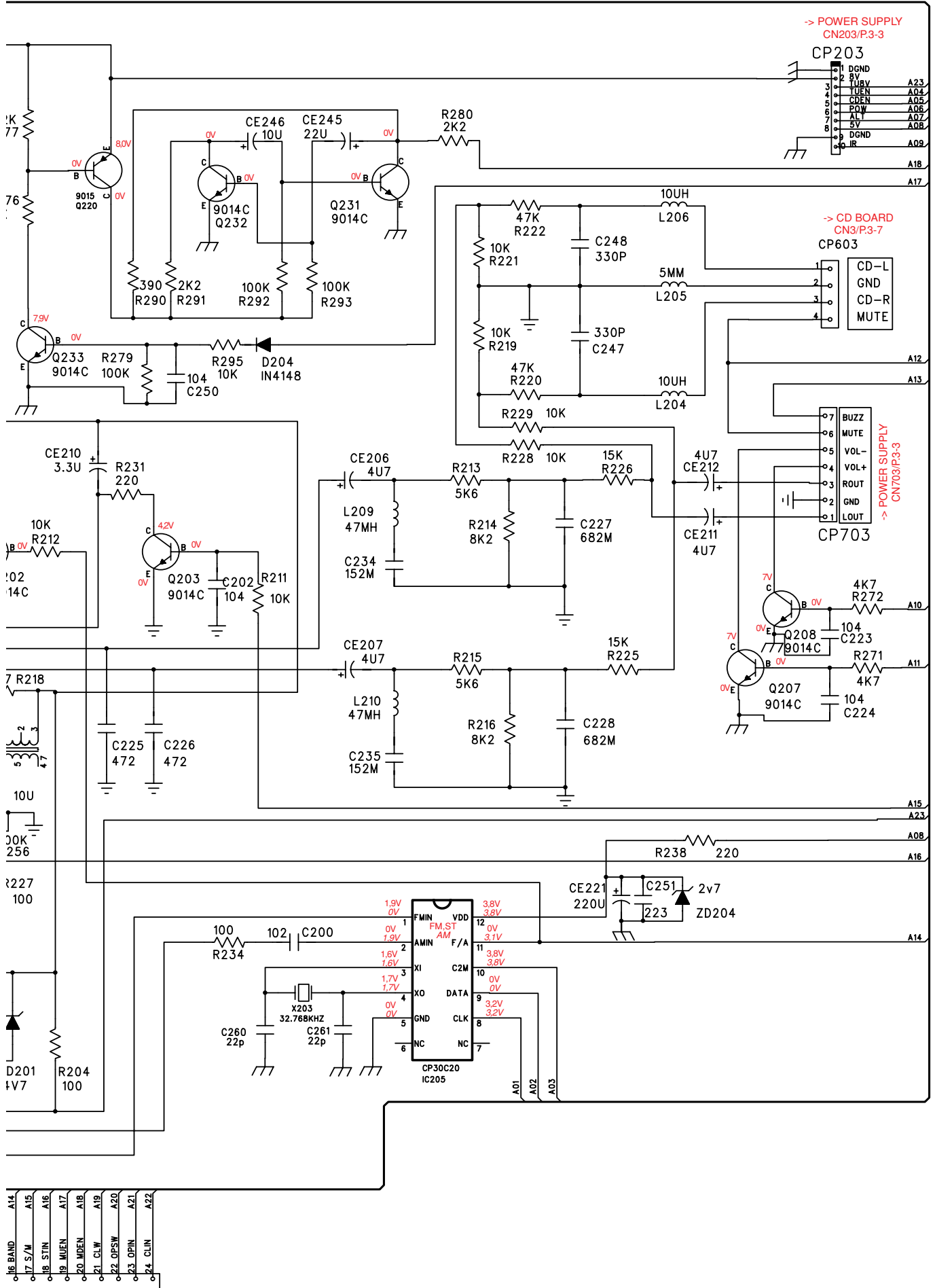


Sicht auf Bestückungsseite / View on Component Side



Hauptplatte / Main Board

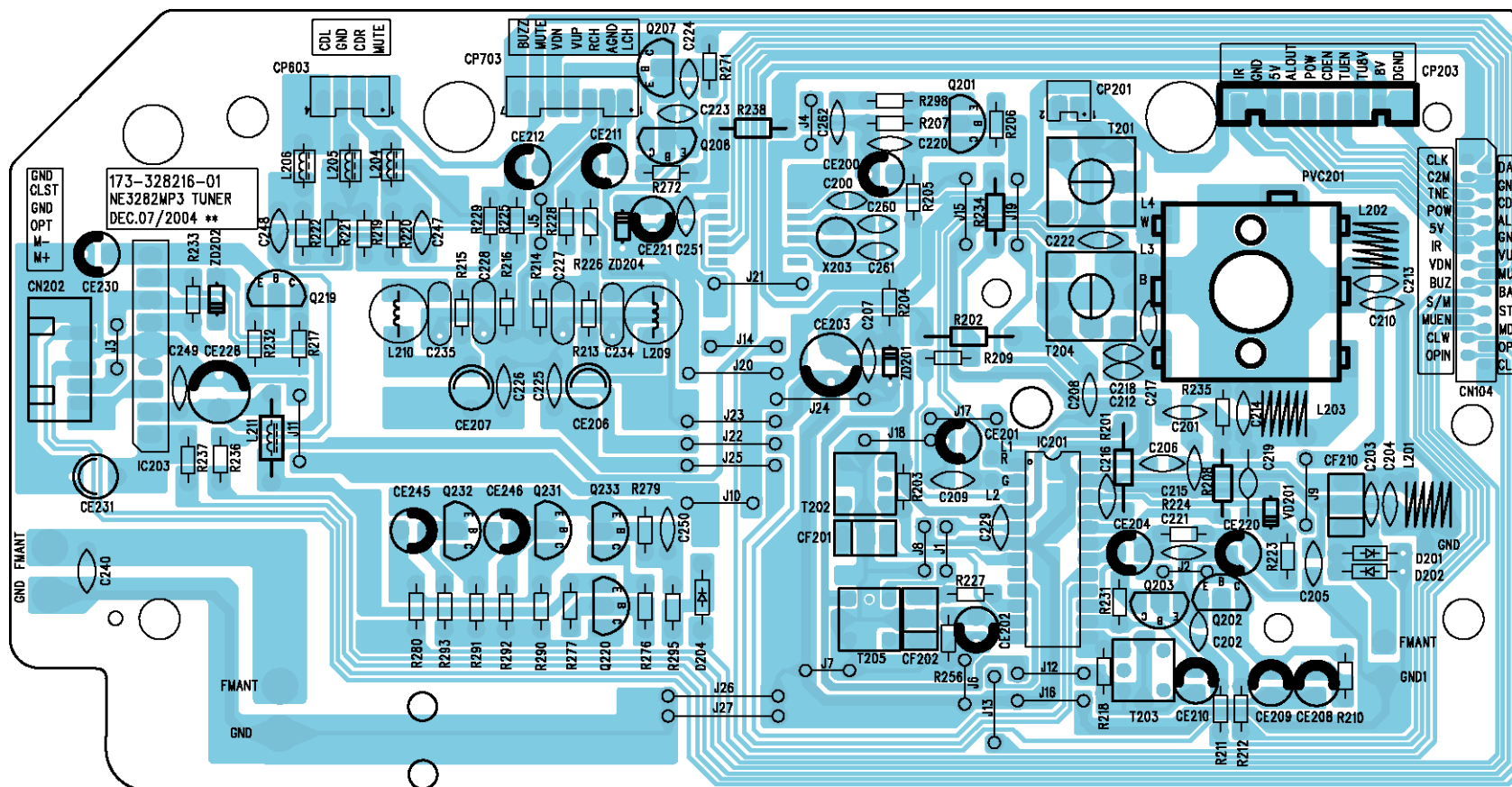
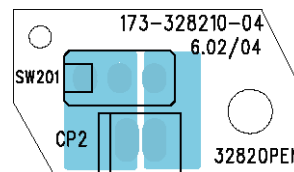




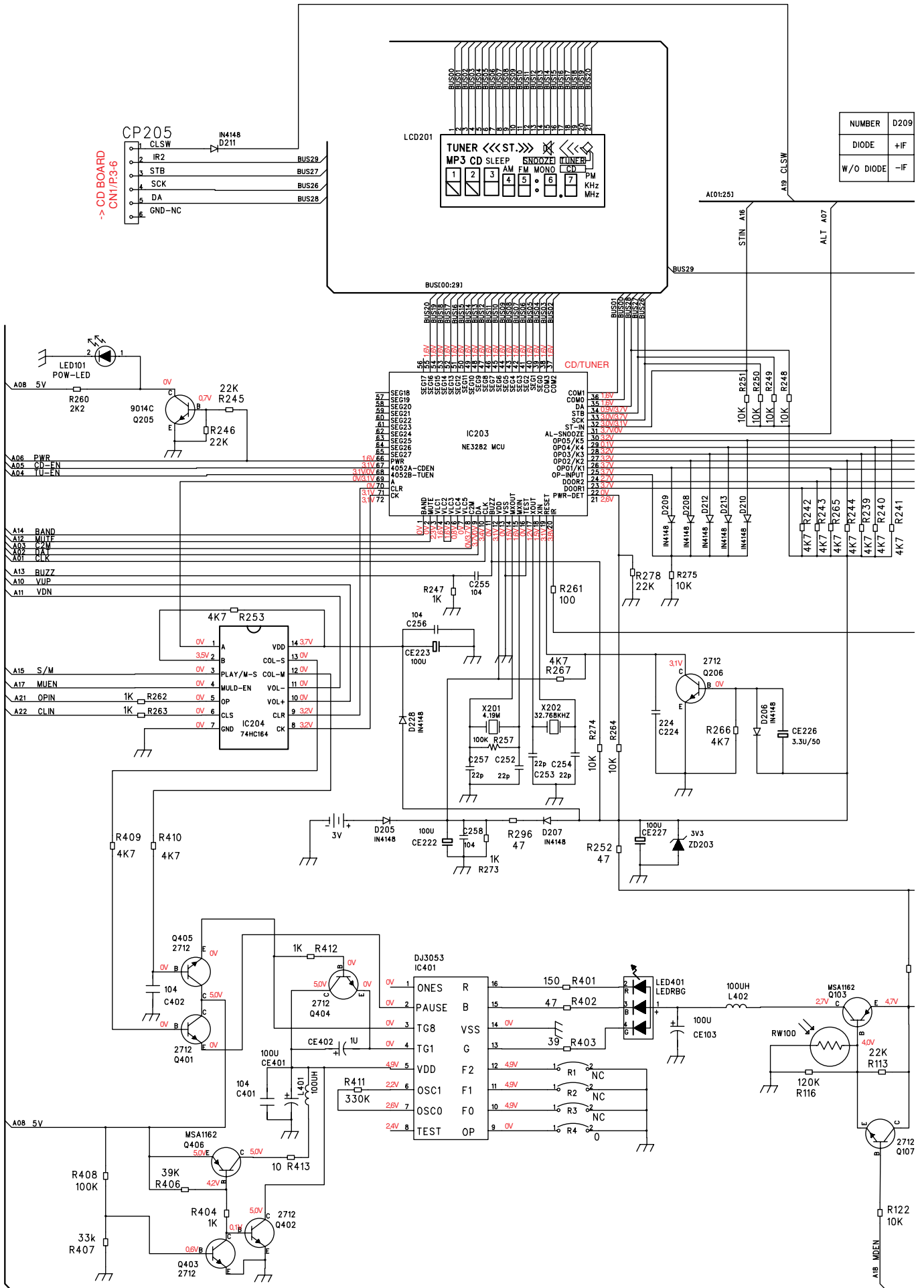
Hauptplatte / Main Board

Für die tatsächliche Bauteilbestückung ist das Schaltbild maßgebend!
 The circuit diagram is relevant for the actual component assembly!

Sicht auf Bestückungsseite / View on Component Side

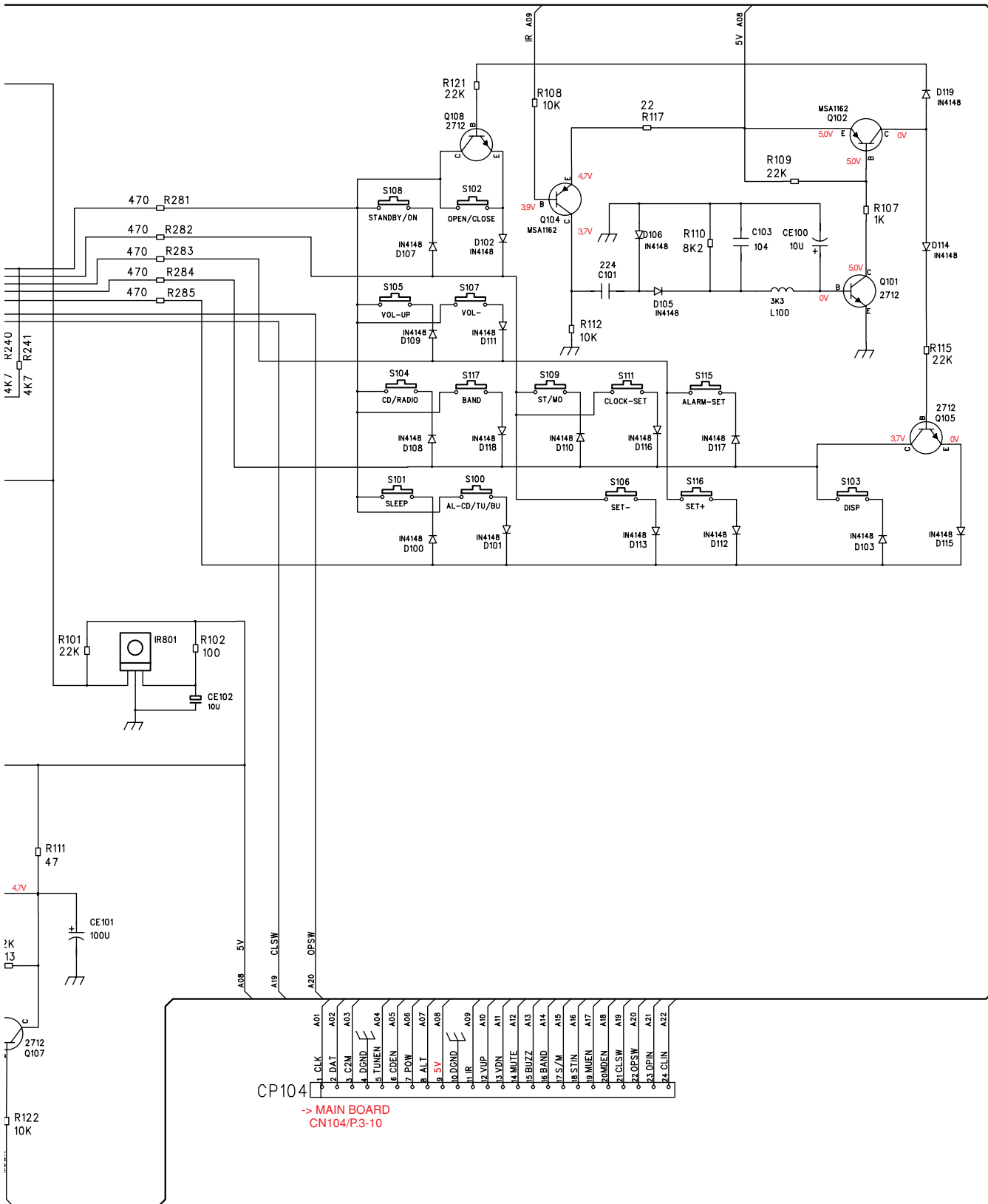
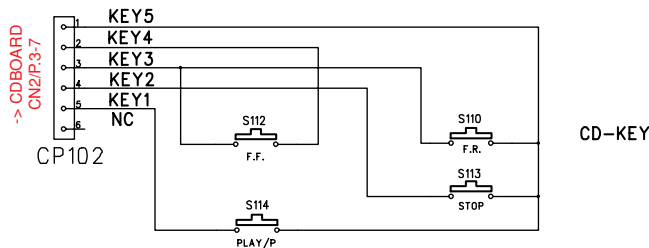


Bedienteil / Keyboard

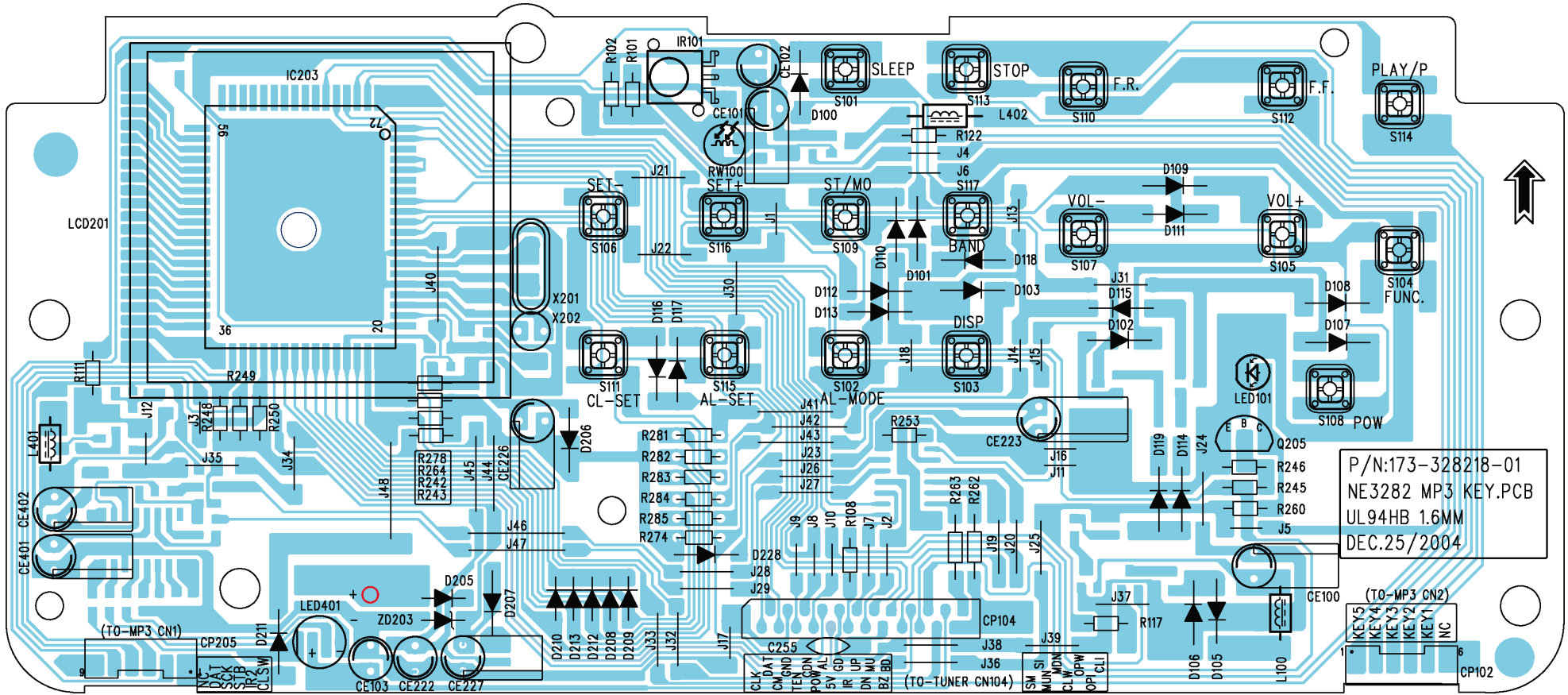


Bedienteil / Keyboard

	D209	D208	D212	D213	D210 FUN-SET
DE	+IF	465	24HR	CD-OP/CL	CD/RADIO
	-IF	455	12HR	ALL-OP/CL	CD RADIO AUX TAPE

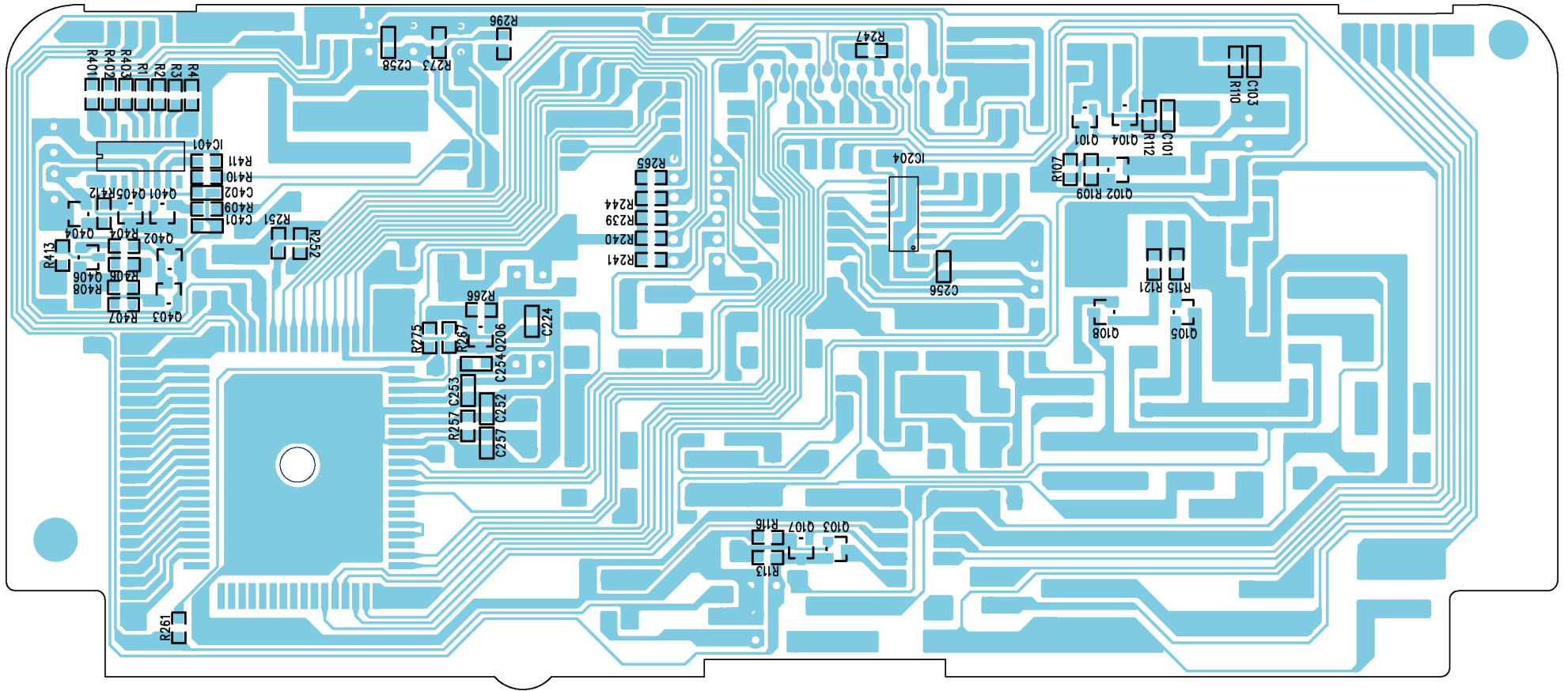


Sicht auf Bestückungsseite / View on Component Side



Für die tatsächliche Bauteilbestückung ist das Schaltbild maßgebend!
The circuit diagram is relevant for the actual component assembly!

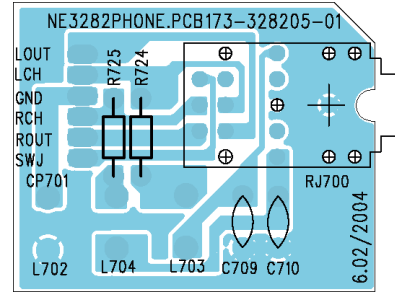
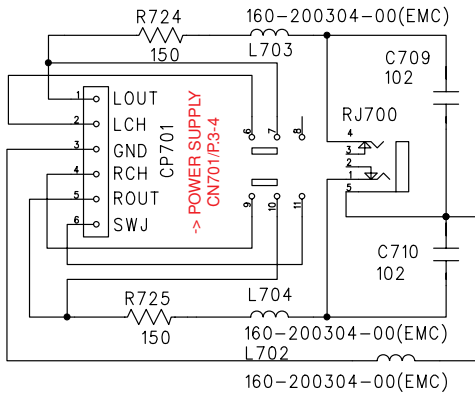
Sicht auf Lötseite / View on Solder Side



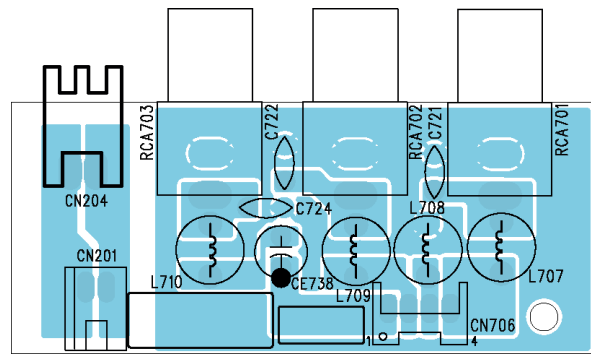
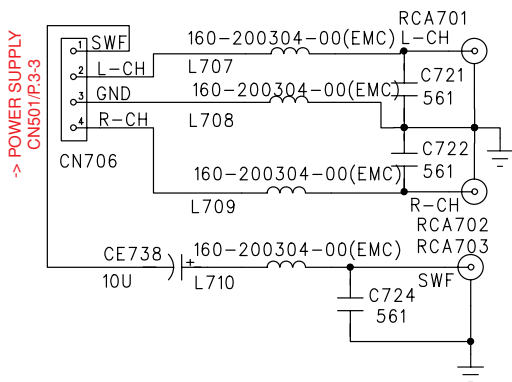
Für die tatsächliche Bauteilbestückung ist das Schaltbild maßgebend!
The circuit diagram is relevant for the actual component assembly!

Kopfhörerplatte / Head Phone Board

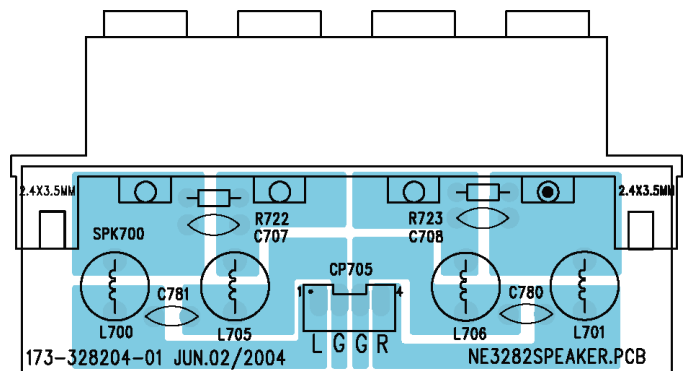
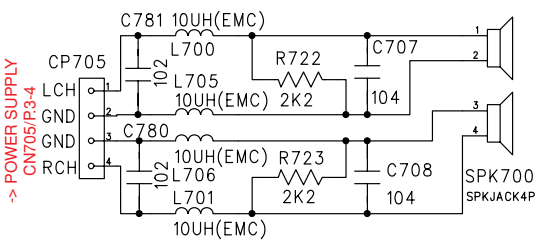
Sicht auf Bestückungsseite / View on Component Side



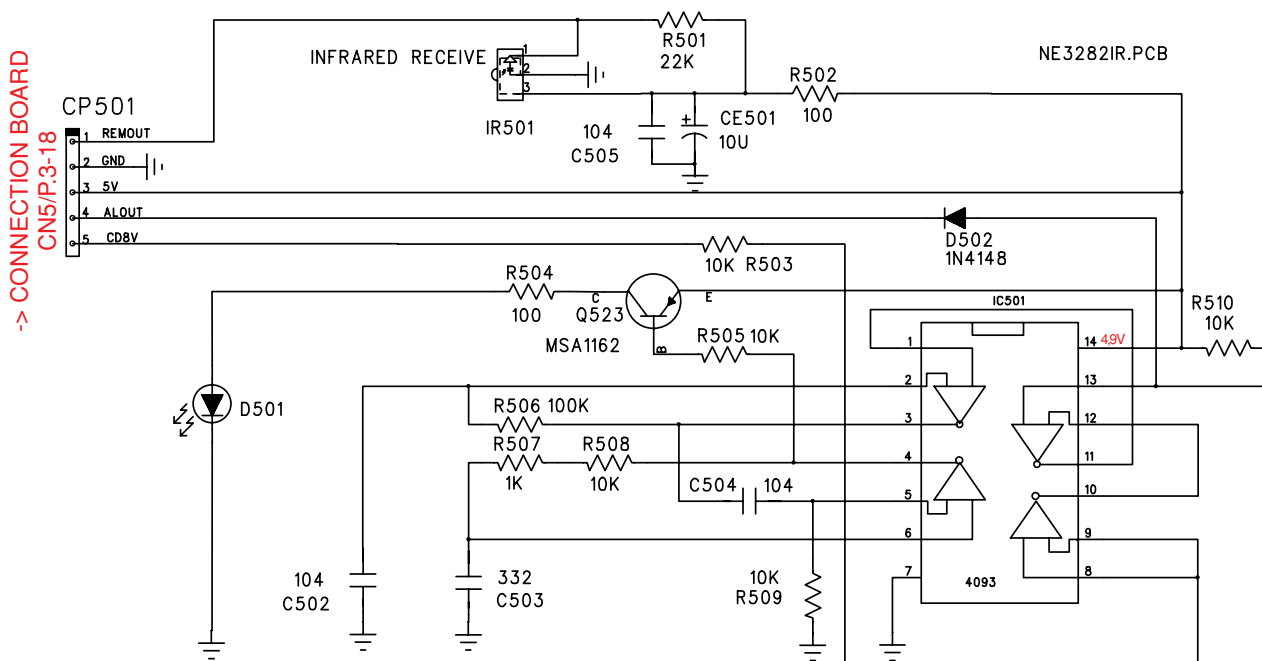
Line-out-Platte / Line Out Board



Lautsprecherplatte / Speaker Board

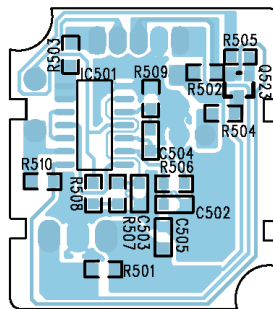
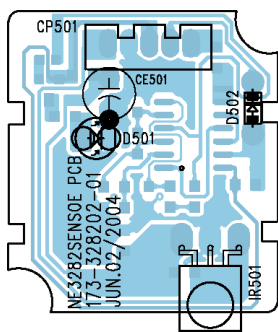


Sensorplatte / Sensor Board

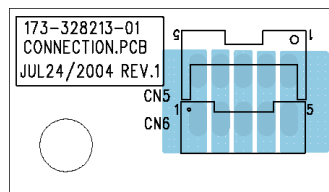
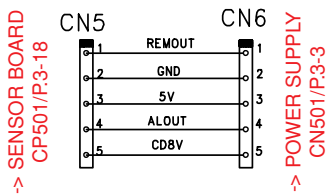


Sicht auf Bestückungsseite / View on Component Side

Sicht auf Lötseite / View on Solder Side

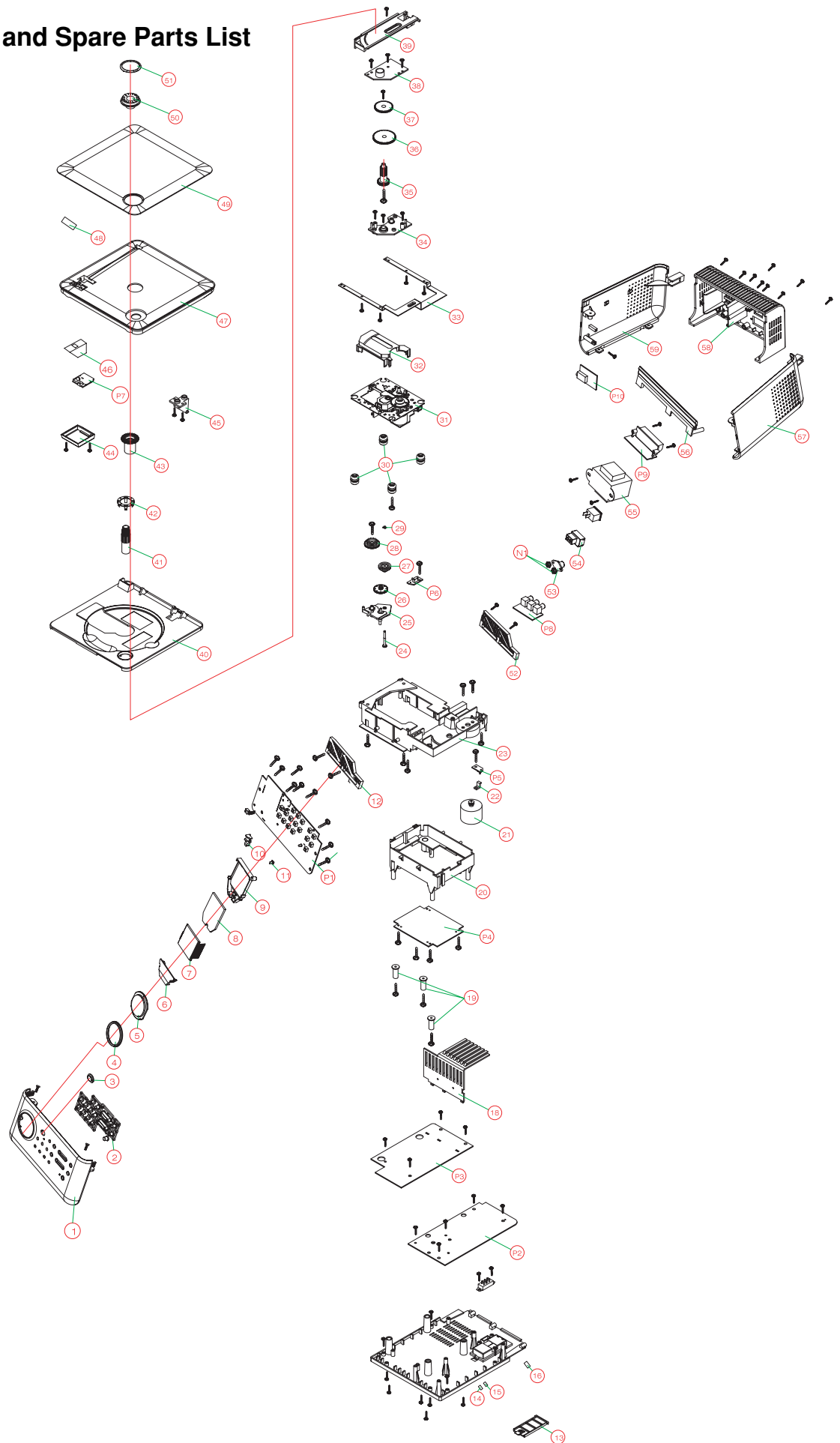


Anschlussplatte / Connection Board



Explosionszeichnung und Ersatzteilliste

Exploded View and Spare Parts List



Ersatzteilliste
Spare Parts List

NUR FÜR INTERNEN GEBRAUCH
FOR INTERNAL USE ONLY

AUDIO

9 / 2005

VARIXX UMS 4810 SPCD

MATERIAL-NR. / PART NO.: 757138105000
BESTELL-NR. / ORDER NO.: GLR1600

POS. NR. POS. NO.	ABB. FIG.	MATERIAL-NR. PART NUMBER	ANZ. QTY.	BEZEICHNUNG D	DESCRIPTION GB
		757138105000		VARIXX UMS 4810 SPCD SCHWARZ TAUSCHGERAET	VARIXX UMS 4810 SPCD BLACK EXCHANGE SET
0001.000		759551187500		GEH.-VORDERTEIL SCHWARZ	FRONT CABINET BLACK
0002.000		759551187600		KNOEPFE BEDIENTUNG	KNOBS CONTROL
0003.000		759551187700		LINSE SENSOR	LENS SENSOR
0004.000		759551187800		DEKORATIONSRING DISPLAY SCHWARZ	DECORATION RING DISPLAY BLACK
0005.000		759551171200		LINSE DISPLAY	LENS DISPLAY
0013.000		759551168900		BATTERIE DECKEL	BATTERY DOOR
0021.000		759551171300		MOTOR	MOTOR
0031.000		759551187900		CD MECHANIK	CD MECHANISM
0040.000		759551188000		CD TRAEGER	CD TRAY
0048.000		759551188100		CD TUER SCHWARZ	CD DOOR BLACK
0049.000		759551188200		LINSE IR	LENS IR
0050.000		759551188300		LINSE CD TUER	LENS CD DOOR
0051.000		759551188400		KNOB TUNING SCHWARZ	KNOB TUNING BLACK
0052.000		759551188500		DEKORATIONSRING TUNING SCHWARZ	DECORATIONRING TUNING BLACK
0056.000	△	759551188600		TRAFU	TRAFU
0058.000		759551188700		GEHAEUSESEITENTEIL RECHTS SCHWARZ	CABINET RIGHT BLACK
0059.000		759551188800		GEHAEUSERUECKTEIL SCHWARZ	BACK CABINET BLACK
0060.000		759551188900		GEHAEUSESEITENTEIL LINKS SCHWARZ	CABINET LEFT BLACK
		720117138000		FERNBEDIENTUNG SCHWARZ	REMOTE CONTROL BLACK
		759551190100		ABDECKUNG LAUTSPRECHERBOX KPL.	COVER LOUDSPEAKERBOX CPL.
		759551190200		LAUTSPRECHERBOX SATZ SCHWARZ	LOUDSPEAKERBOX SET BLACK
		720114055000		BEDIENUNGSANLEITUNG D/GB/F/I/P/E	INSTRUCTION MANUAL D/GB/F/I/P/E
		720114055100		BEDIENUNGSANLEITUNG NL/PL/DK/S/FIN/TR	INSTRUCTION MANUAL NL/PL/DK/S/FIN/TR
		720117737500		SERVICE MANUAL D/GB	SERVICE MANUAL D/GB

POS. NR. POS. NO.	MATERIAL-NR. PART NUMBER	BEZEICHNUNG DESCRIPTION
----------------------	-----------------------------	----------------------------

P 1	759551189000	MP3 BEDIENMODUL
P 2	759551189100	MP3 TUNERMODUL
P 3	△ 759551189200	MP3 NETZMODUL
P 4	759551189300	MP3 CD-HAUPTMODUL
P 5	759551172700	CD OEFFNER BOARD
P 6	759551172800	SENSOR MODUL
P 7	759551190000	VERBINDUNGSMODUL
P 8	759551172900	LINE OUT MODUL
P 9	759551173000	LAUTSPRECHERMODUL
	△ 759551172100	NETZSCHALTER 250V 10A

POS. NR. POS. NO.	MATERIAL-NR. PART NUMBER	BEZEICHNUNG DESCRIPTION
----------------------	-----------------------------	----------------------------

Es gelten die Vorschriften und Sicherheitshinweise gemäß dem Service Manual "Sicherheit", Mat.-Nummer 720108000001, sowie zusätzlich die eventuell abweichenden, landesspezifischen Vorschriften!



The regulations and safety instructions shall be valid as provided by the "Safety" Service Manual, part number 720108000001, as well as the respective national deviations.

ÄNDERUNGEN VORBEHALTEN / SUBJECT TO ALTERATION

