

Service Manual

Sach-Nr./Part No.
72010-742.45

Zusätzlich erforderliche Unterlagen für den Komplettservice:

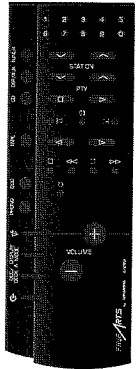
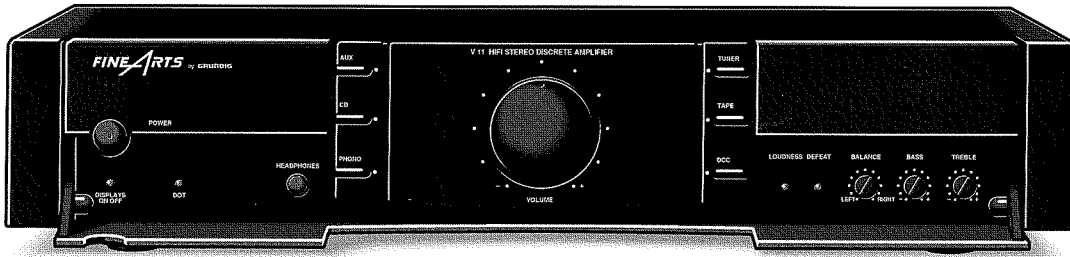
Additionally required Service Manuals for the Complete Service:

Service Manual

Sicherheit
Safety

Sach-Nr./Part No.
72010-800.00

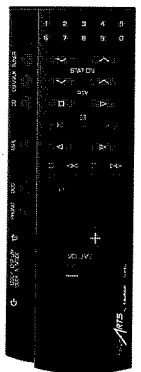
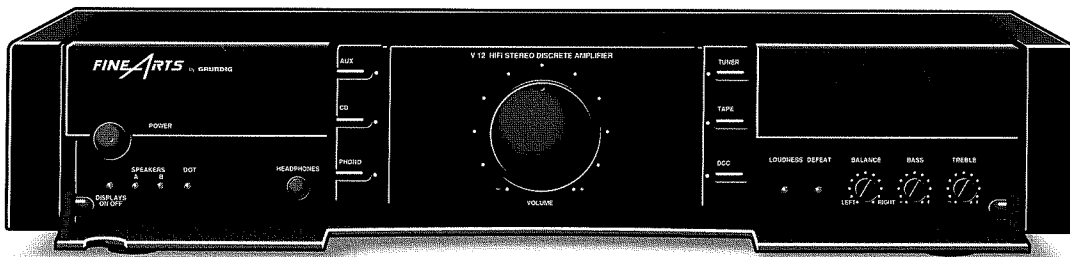
V 11
V 12



FINEARTS

V 11
IR-Geber / IR Remote Control

(9.55341-8151 / GLE 03-51)
(59802-602.01)



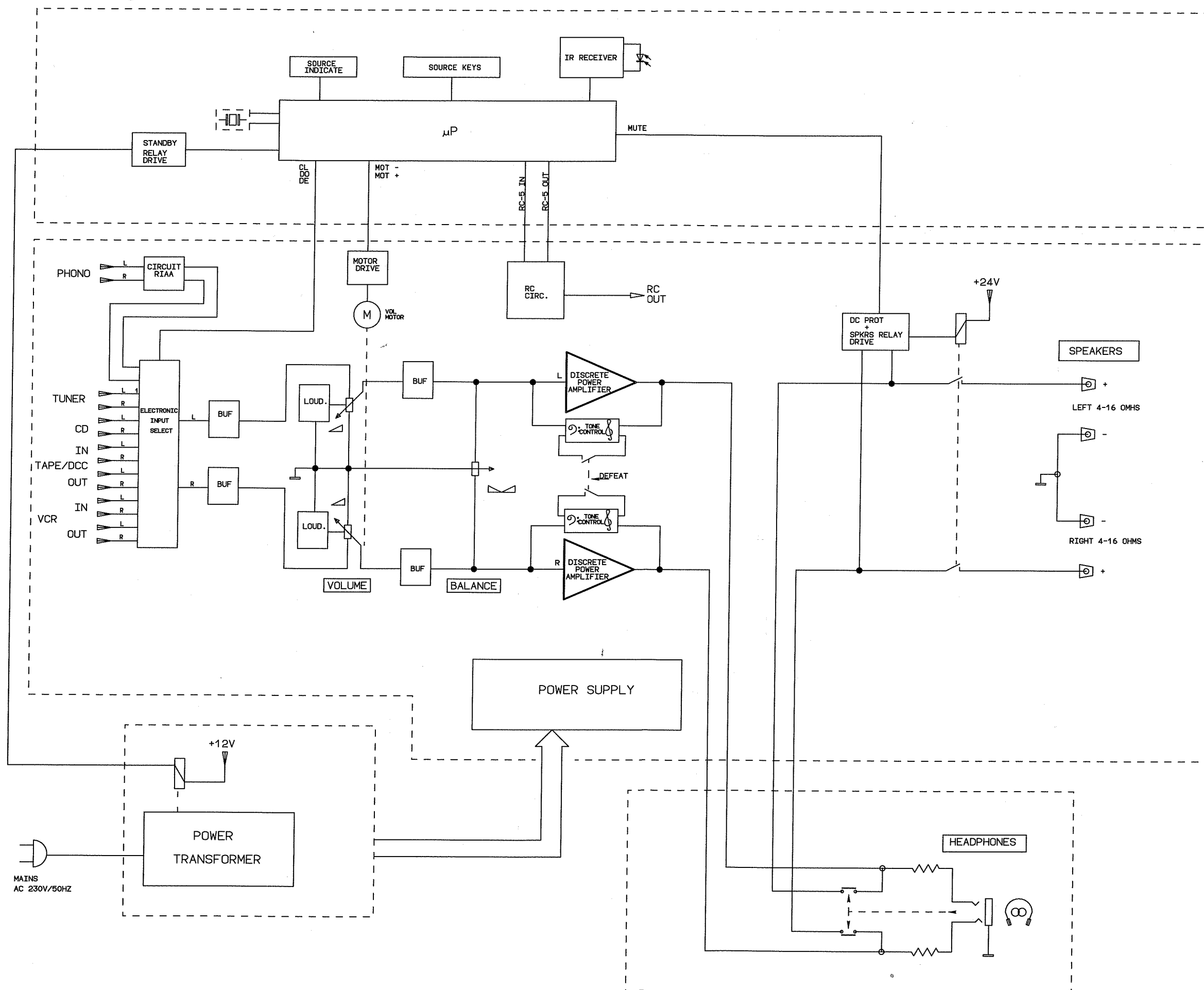
FINEARTS

V 12
IR-Geber / IR Remote Control

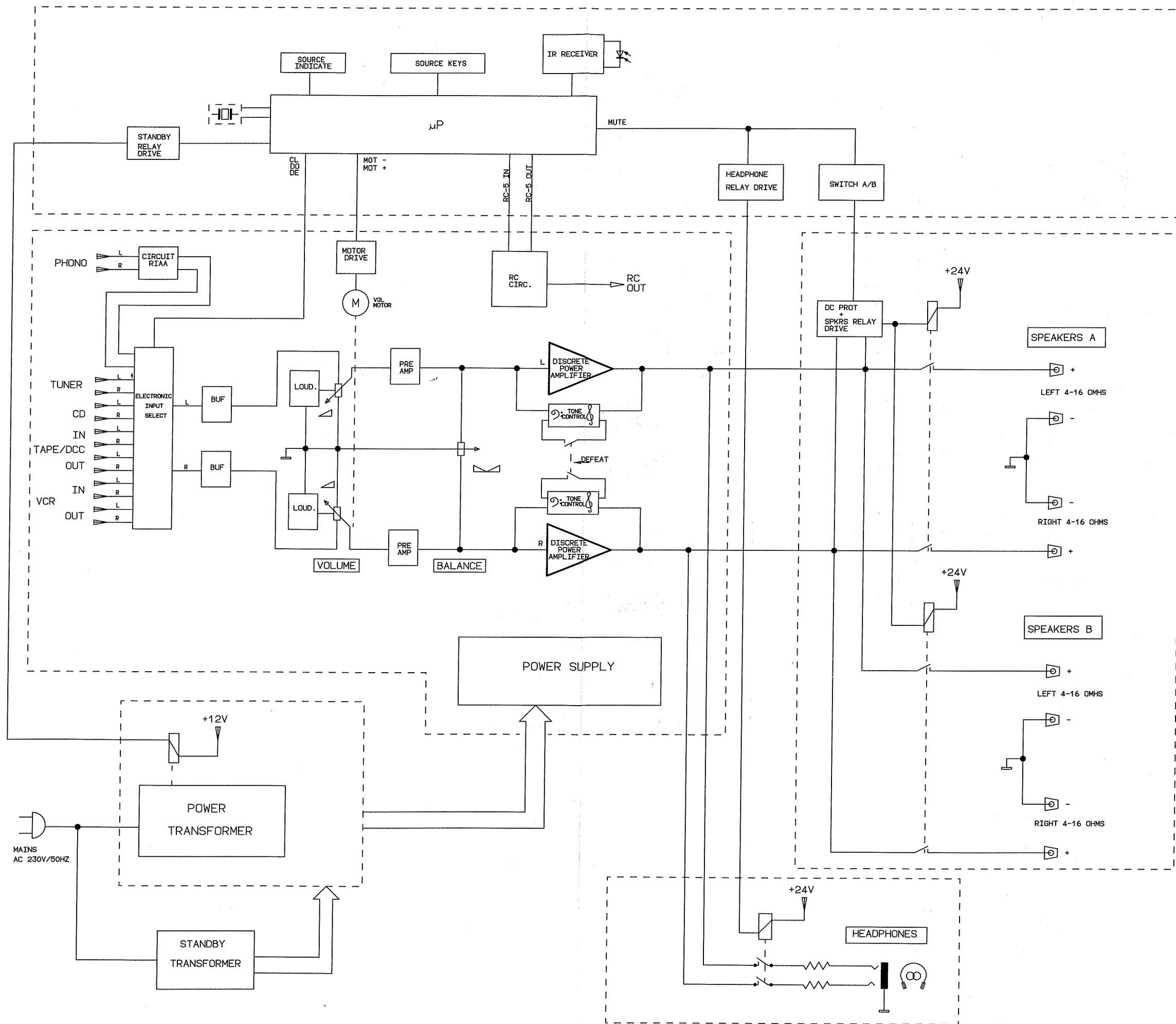
(9.55342-8151 / GLE 04-51)
(59802-602.01)

Platinenabbildungen und Schaltpläne / Layout of the PCBs and Circuit Diagrams

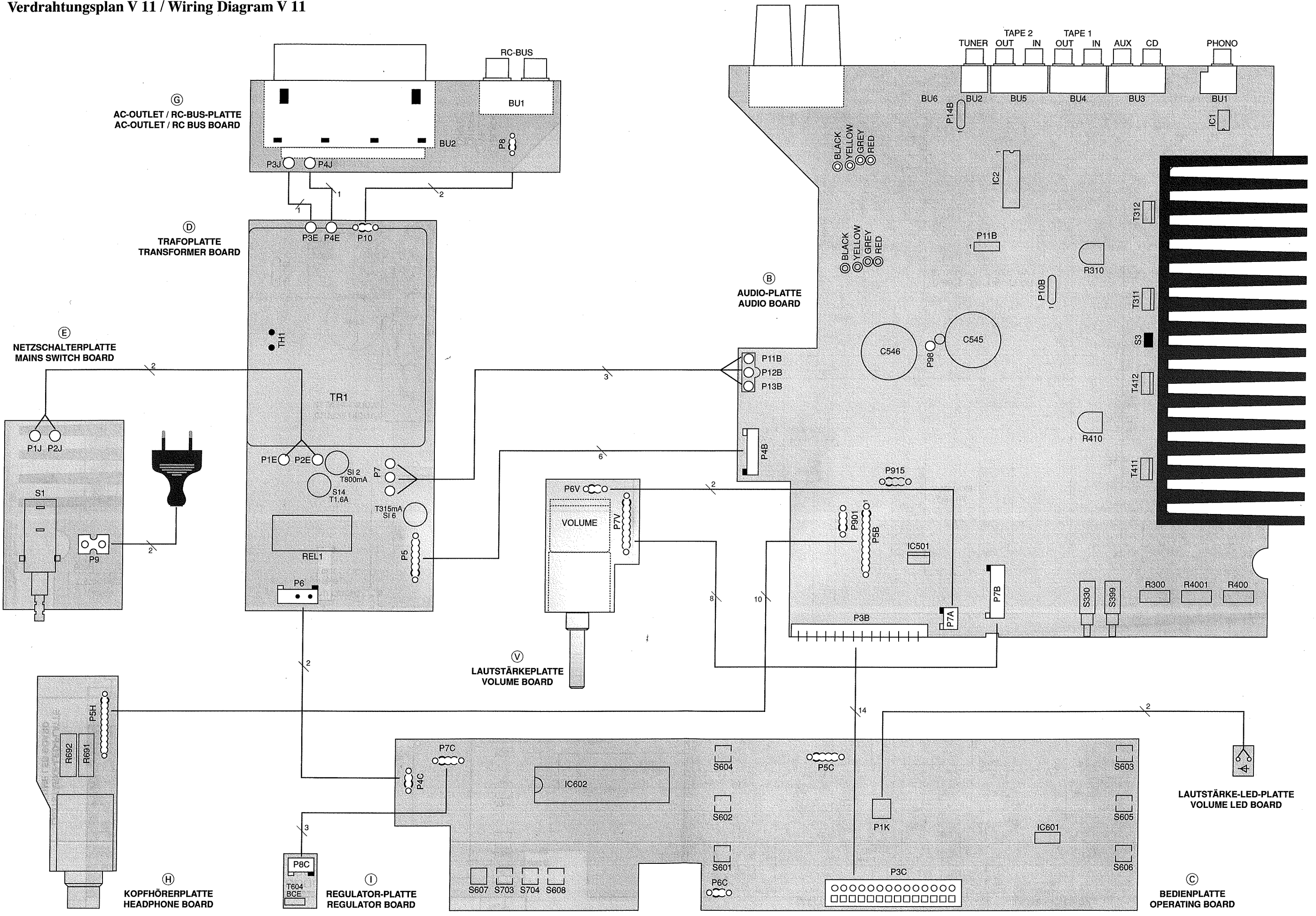
Blockschaltbild V 11 / Block Diagram V 11



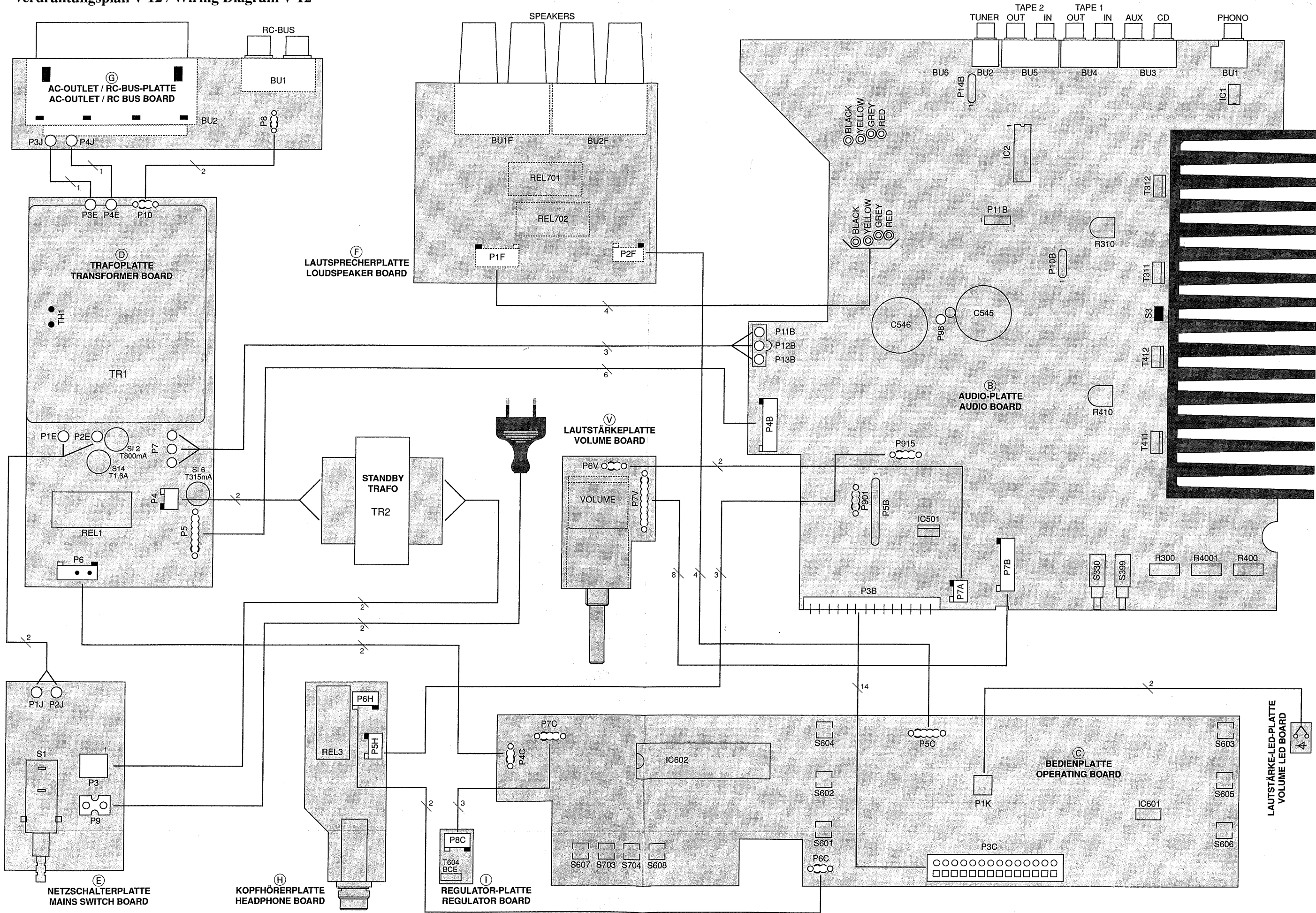
Blockschaltbild V 12 / Block Diagram V 12



Verdrahtungsplan V 11 / Wiring Diagram V 11



Verdrahtungsplan V 12 / Wiring Diagram V 12



Platinenabbildungen / Layout of the PCBs: -AC-Outlet- und RC-Bus-Platte / AC Outlet Board and RC Bus Board

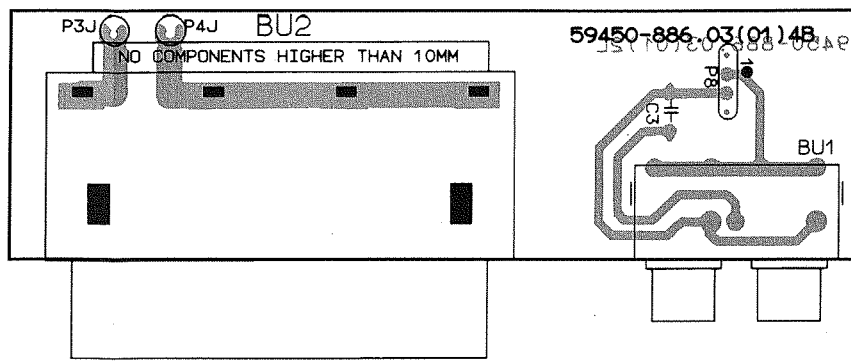
-Lautsprecherplatte / Loudspeakers Board

-Audio-Platte / Audio Board

Ansicht von der Bestückungsseite / View on Component Side

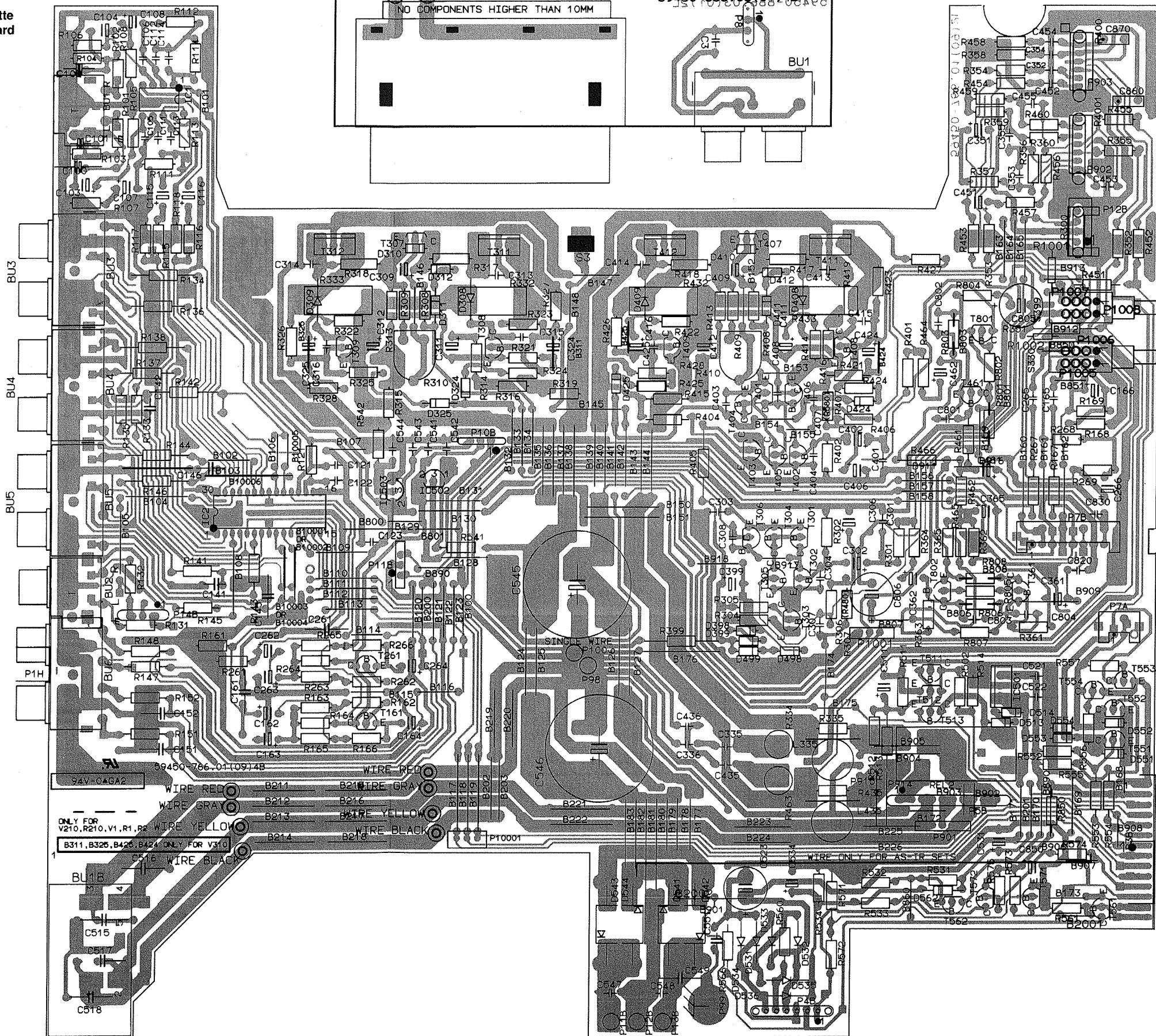
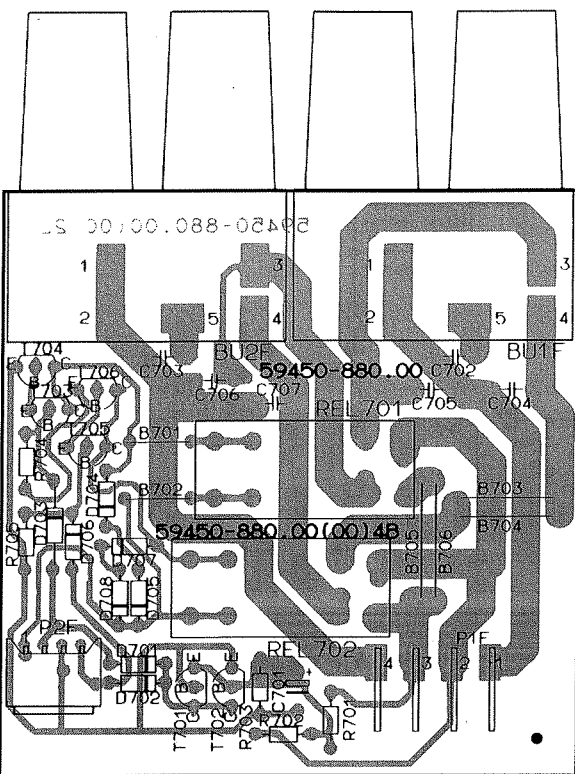
AC-Outlet- und RC-Bus-Platte
AC Outlet Board and RC Bus Board

Audio-Platte
Audio Board



Lautsprecherplatte
Loudspeakers Board

nur bei V 12 / only V 12

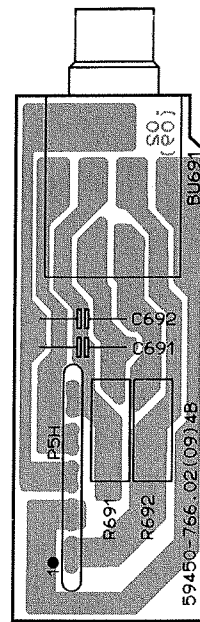


- Platinenabbildungen / Layout of the PCBs:**
- Bedienplatte / Operating Board
 - Lautstärke-LED-Platte / Volume LED Board
 - Regulator-Platte / Regulator Board
 - Kopfhörerplatte / Headphone Board
- Netzschalterplatte / Mains Switch Board
 - Lautstärkeplatte / Volume Board
 - Trafoplatte / Trafo Board

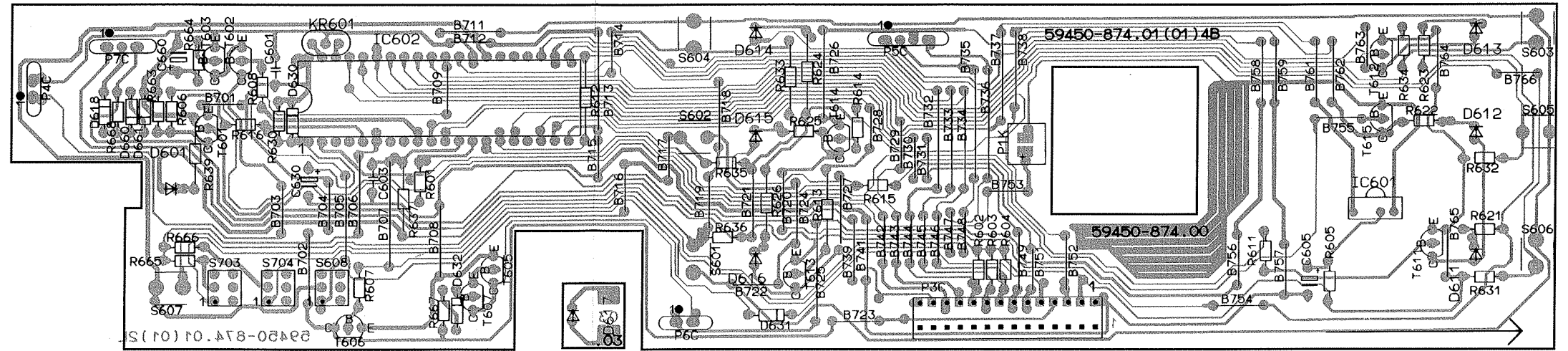
Ansicht von der Bestückungsseite / View on Component Side

Kopfhörerplatte
Headphone Board

nur bei V 11 / only V 11



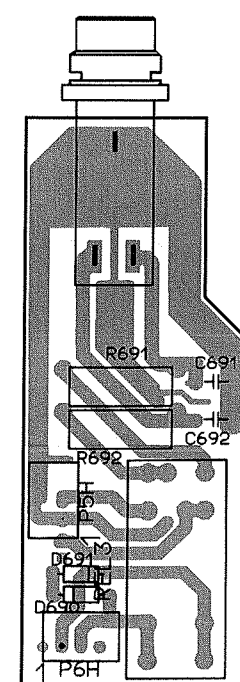
Bedienplatte
Operating Board



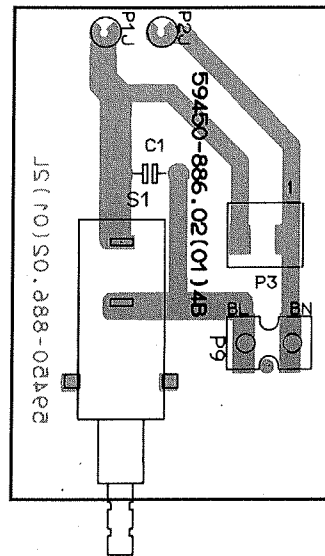
Lautstärke-LED-Platte
Volume LED Board

Kopfhörerplatte
Headphone Board

nur bei V 12 / only V 12



Netzschalterplatte
Mains Switch Board



Schaltbild V 11 / Circuit Diagram V 11: -Audio-Platte / Audio Board

-Lautstärkeplatte / Volume Board

-Netzschalterplatte / Mains Switch Board

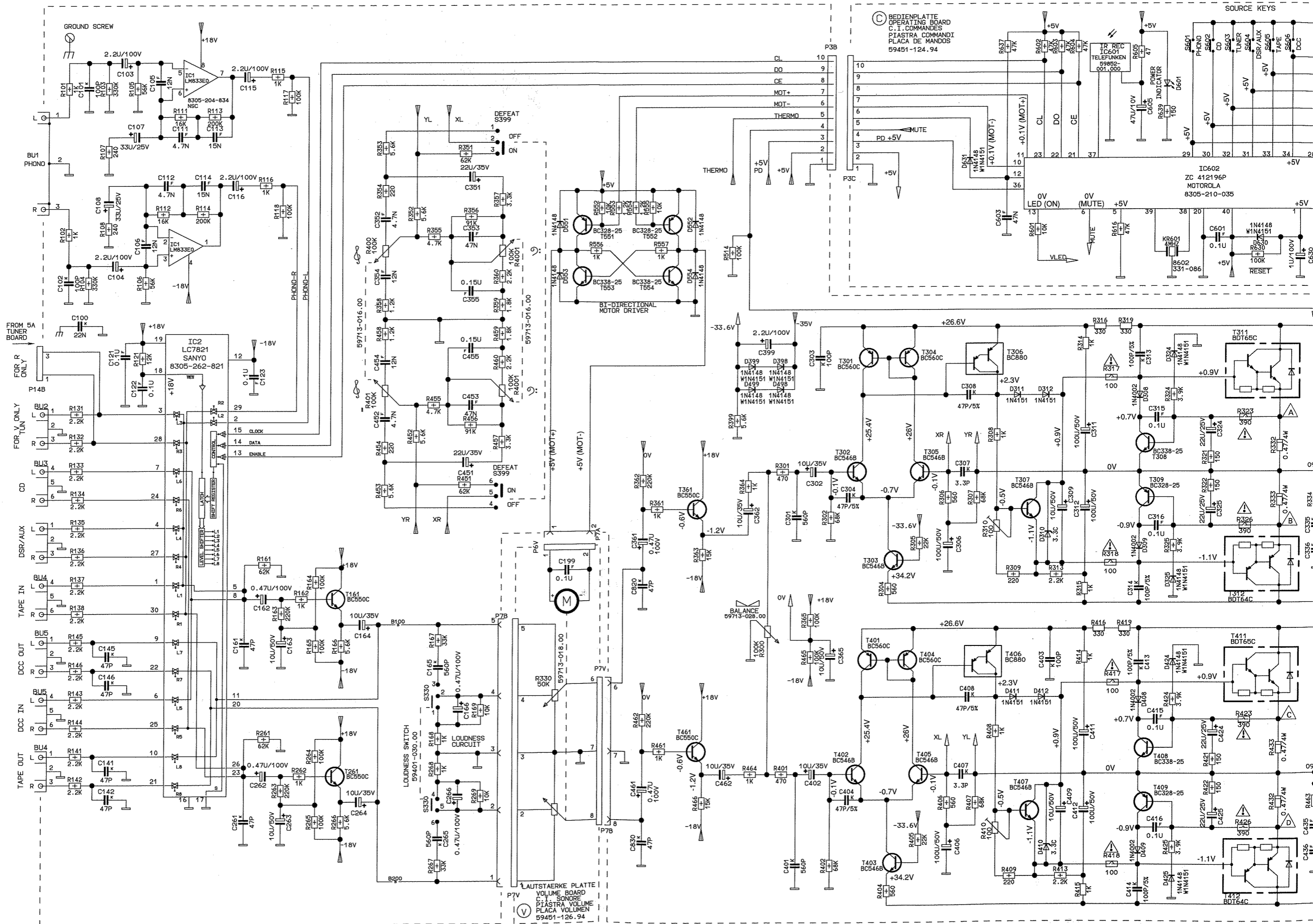
-Bedienplatte / Operating Board

-Lautstärke-LED-Platte / Volume LED Board

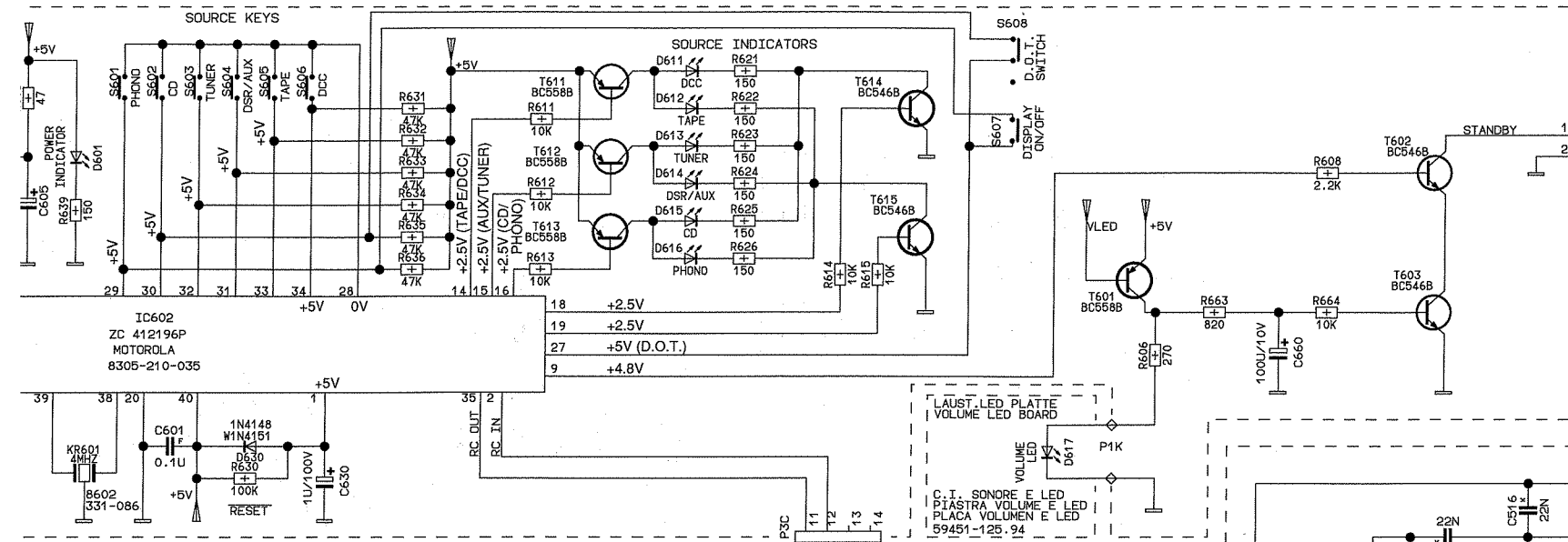
-AC-Outlet- und RC-Bus-Platte / AC Outlet Board and RC Bus Board

-Kopfhörerplatte / Headphone Board

-Trafoplatte / Trafo Board



Bus Board



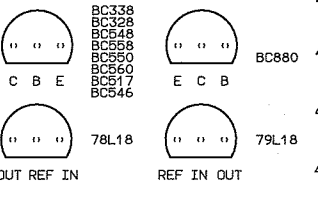
AENDERUNGEN VORBEHALTEN
SUBJECT TO ALTERATION
SOUS RESERVE DE MODIFIC.
CON RISERVA DI MODIFICA
RES. EL DERECHO DE MODIFIC.

- WIDERSTAND/RESISTOR/RESISTENCIA**
- KSW 0204 DIN
 - MSW 0204 DIN
 - KSW 0207 DIN
 - MSW 0207 DIN
 - KSW 0309 DIN
 - KSW 0411 DIN
 - KSW 0617 DIN
 - MSW 0309 DIN
 - NTC
 - MSW 0414 DIN

- DRAHT WIRE BOBINÉE A FTLO BOBINADA**
- METALLOXYDSCHICHT A OXYDE METALLIQUE AD OSSIDO METALLICO DE CAPA DE OXIDO METALICO**
- RAUSCHARM LOW NOISE A SOUFFLE REDUIT A BASSO RUMORE DE BAJO RUIDO**
- SCHWER ENTLAMMBAR LOW FLAMMABILITY PEU INFLAMMABLE A BASSA INFLAMMABILITA DIFICILMENTE INFLAMMABLE**
- SICHERUNGSWIDERSTAND SAFETY RESISTOR FUSIBLE DI SICUREZZA RESISTENCIA FUSIBLE**

- KONDENSATOR/CAPACITOR CONDENSATEUR/CONDENSATOR/CONDENSADOR**
- ELKO ELECTROLYTTIC ELECTROLYTIQUE ELETTROLITICO ELECTROLITICO
 - TANTAL ELKO TANTALUM ELECTROLYTTIC ELECTROLYTIQUE AU TANTALE ELETTROLITICO A TANTALIO ELECTROLITICO DE TANTALO
 - FOLIE FOIL A FEUILLE A FOLIA DELAMINA
 - KERAMIK CERAMIC CERAMIQUE A CERAMICA CERAMICO
 - GLIMMER MICA AU MICA A BASSO RUMORE DE BASSO RUIDO
 - VIELSCHICHT MULTILAYER A COUCHES MULTIPLES A PIU' STRATI MULTICAPA
 - POLYPROPYLEN DE POLIPROPILENO (KS-KP)

VON OBEN GESEHEN
TOP VIEW
VUE DE HAUT
VISTA DA SOPRA
VISTO DESDE ARRIBA



FUER DIE GERATESICHERHEIT ABSOLUT NOTWENDIG UND ENTSPRECHEND DEN RICHTLINIEN DES VDE BZW. IEC, IM ERSTFALL DUERFEN NUR BAUTEILE MIT GLEICHER SPEZIFIKATION VERWENDET WERDEN.

ABSOLUTELY NECESSARY FOR THE SAFETY OF THE SET, THESE COMPONENTS MEET THE SAFETY REQUIREMENTS ACCORDING TO VDE OR IEC, RESP. AND MUST BE REPLACED BY PARTS OF SAME SPECIFICATION ONLY.

ABSOLUMENT NECESSAIRE POUR LA SECURITE DE L'APPAREIL ET CONFORME AUX REGULATIONS VDE ET IEC, EN CAS DE REMPLACEMENT, N'UTILISER QUE DES COMPOSANTS AVEC LES MEMES SPECIFICATIONS.

NECESSARI PER LA SICUREZZA DELL' APPARECCHIO E SONO CONFORMI ALLE NORME DI SICUREZZA VDE E IEC, IN CASO DI SOSTITUZIONE IMPIEGARE QUINDI SOLTANTO PEZZI IN RICAMBIO ORIGINALI.

ABSOLUTAMENTE NECESARIO PARA LA SEGURIDAD DEL APARATO Y DE ACUERDO CON LAS NORMAS DE SEGURIDAD VDE O IEC, EN CASO DE SUSTITUCION SUSTITUCION SOLO DEBEN EMPLEARSE COMPONENTES CON LA MISMA ESPECIFICACION.

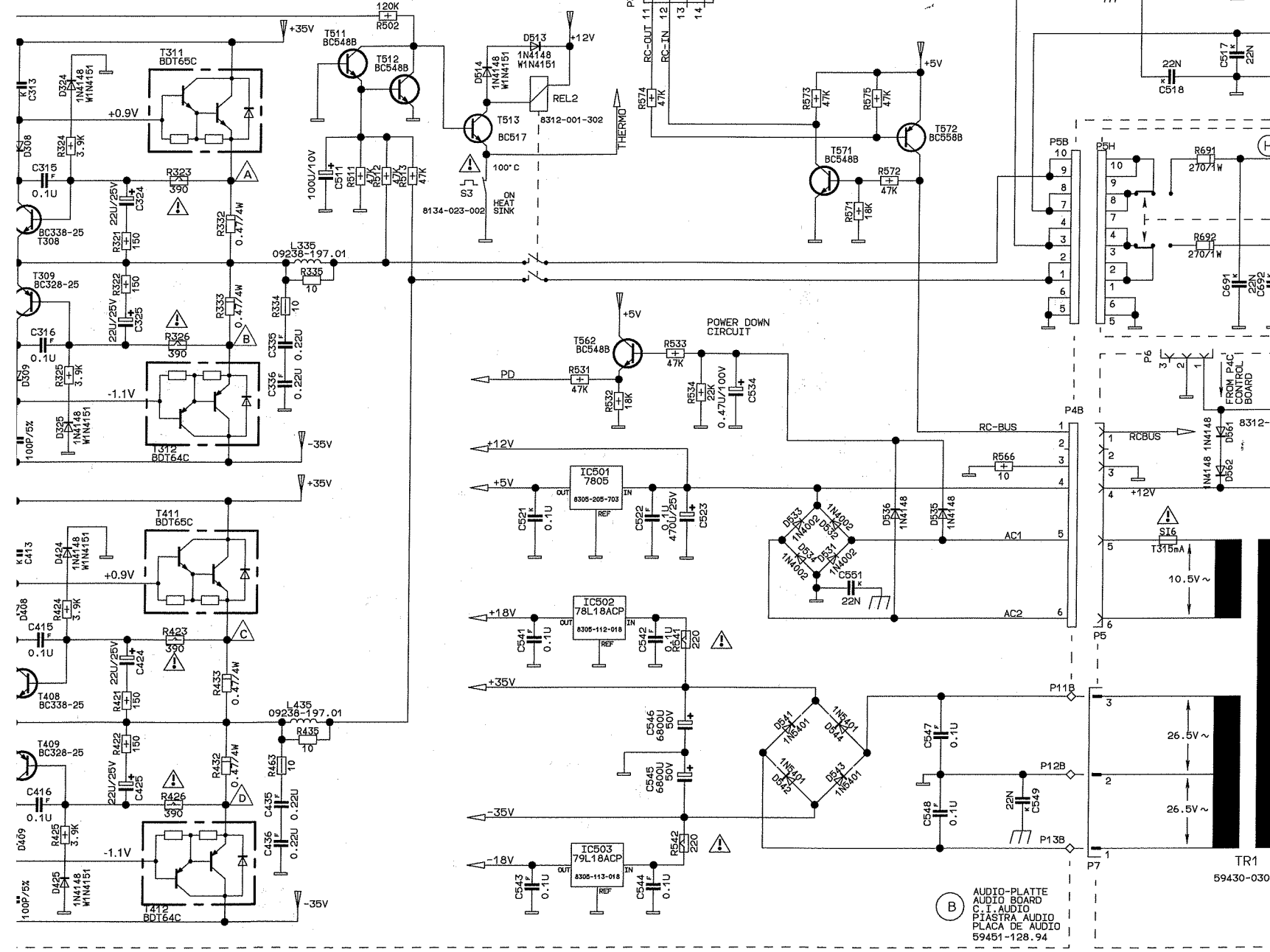
SPANNUNGEN MIT VOLTMETER (RI=10MΩ), FALLS NICHT ANDERS ANGEGEBEN, GEGEN MASSE GEMESSEN. MESSWERTE GELTEN BEI 230V NETZSPANNUNG.

IF NOT OTHERWISE INDICATED ALL VOLTAGES ARE MEASURED AGAINST CHASSIS WITH A VOLTMETER (RI=10MΩ). THE VALUES ARE VALID FOR 230V AC MAINS VOLTAGES.

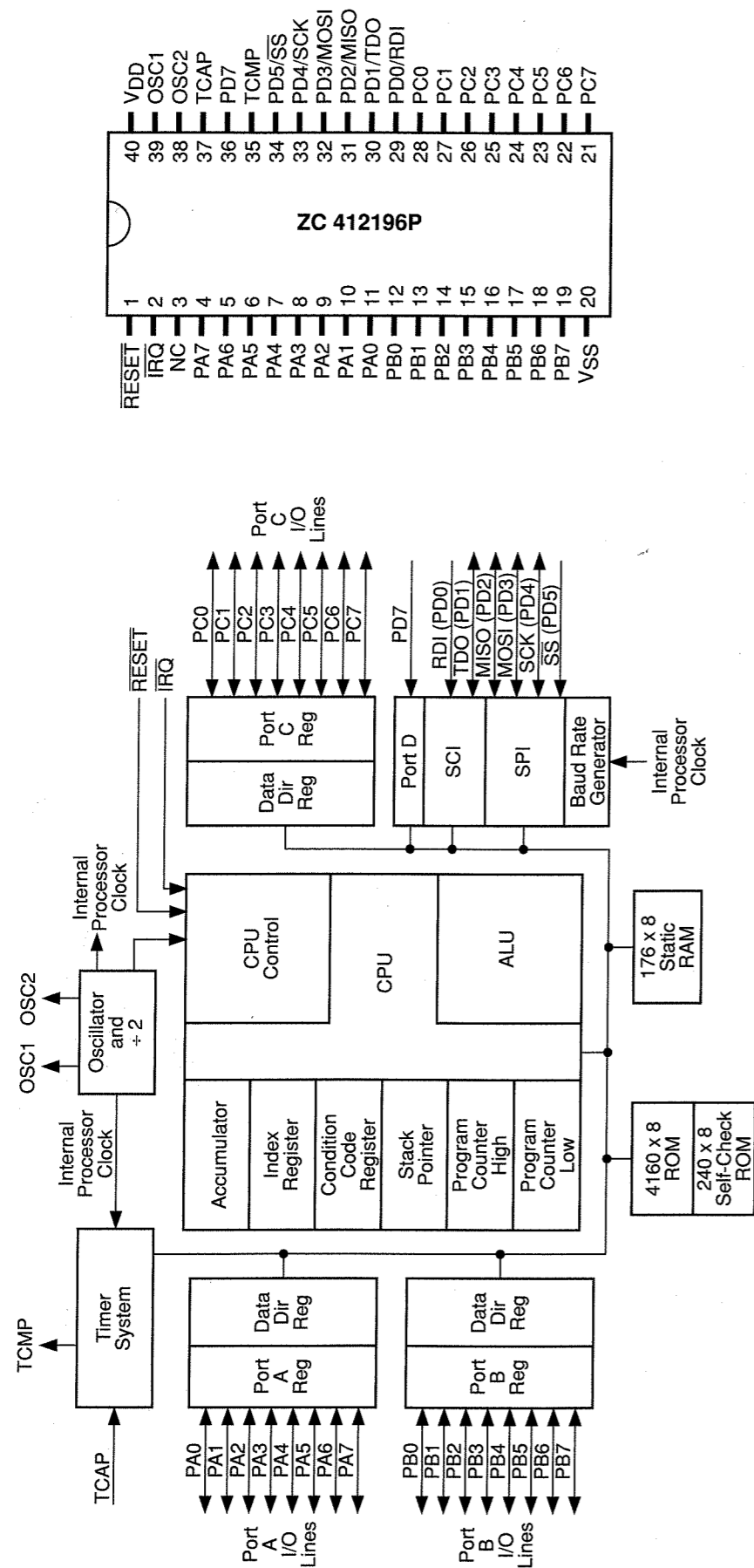
SAUF INDICATION CONTRAIRE, LES TENSIONS SONT MEASUREES PAR RAPPORT AU CHASSIS AVEC UN VOLTMETRE (RI=10MΩ). LES VALEURS SONT VALABLES POUR UNE TENSION SECTEUR DE 230V CA.

TENSIONI MISURATE CON VOLTMETRO (RI=10MΩ), SALVE ALTRE INDICAZIONI, RIFERITE A MASSA. I VALORI DI MISURA VALGONO CON TENSIONE DI RETE DI 230V.

LAS TENSIONES, SIEMPRE QUE NO SE INDIQUE OTRA COSA, SE MIDEN CON RESPECTO A MASA CON VOLTMETRO (RI=10MΩ). LOS VALORES DE MEDIDA SON VALIDOS CON 230V DE TENSION DE RED.

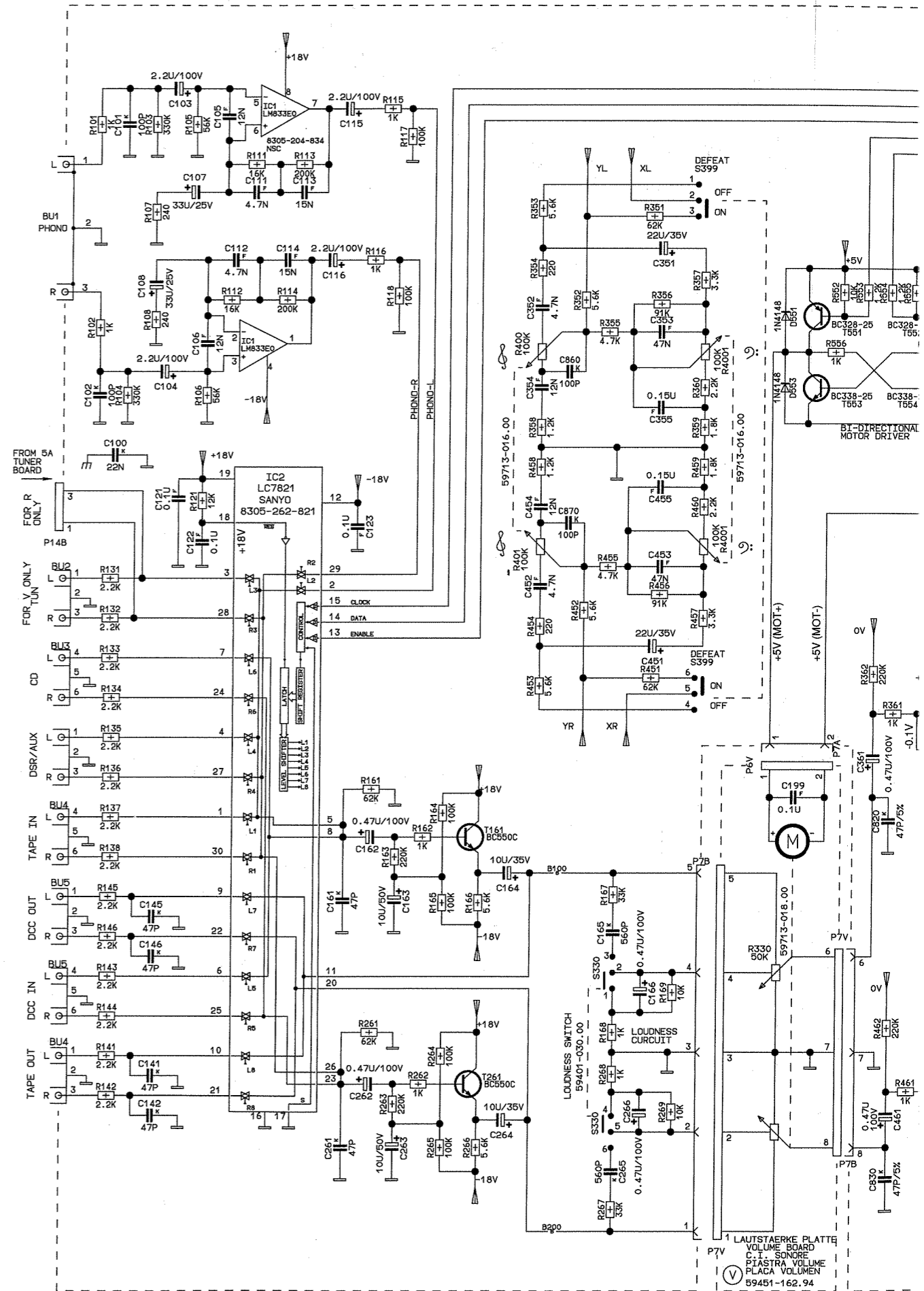


IC-Block-Diagramm / IC Block Diagram

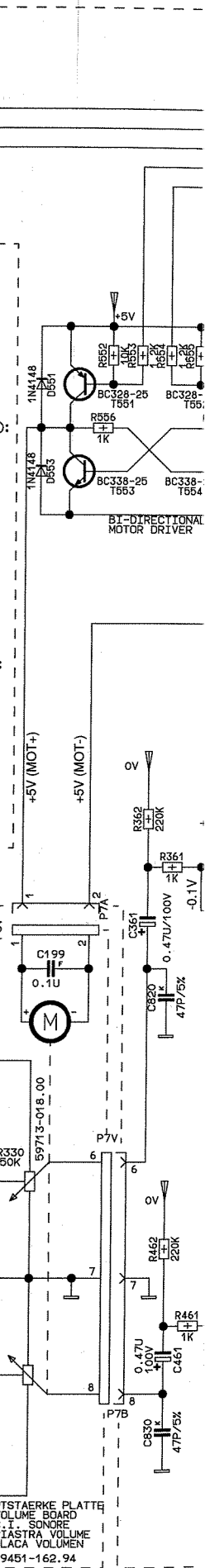


Schaltbild V 12 / Circuit Diagram V 12: -Audio-Platte / Audio Board
-Bedienplatte / Operating Board
-Regulator-Platte / Regulator Board

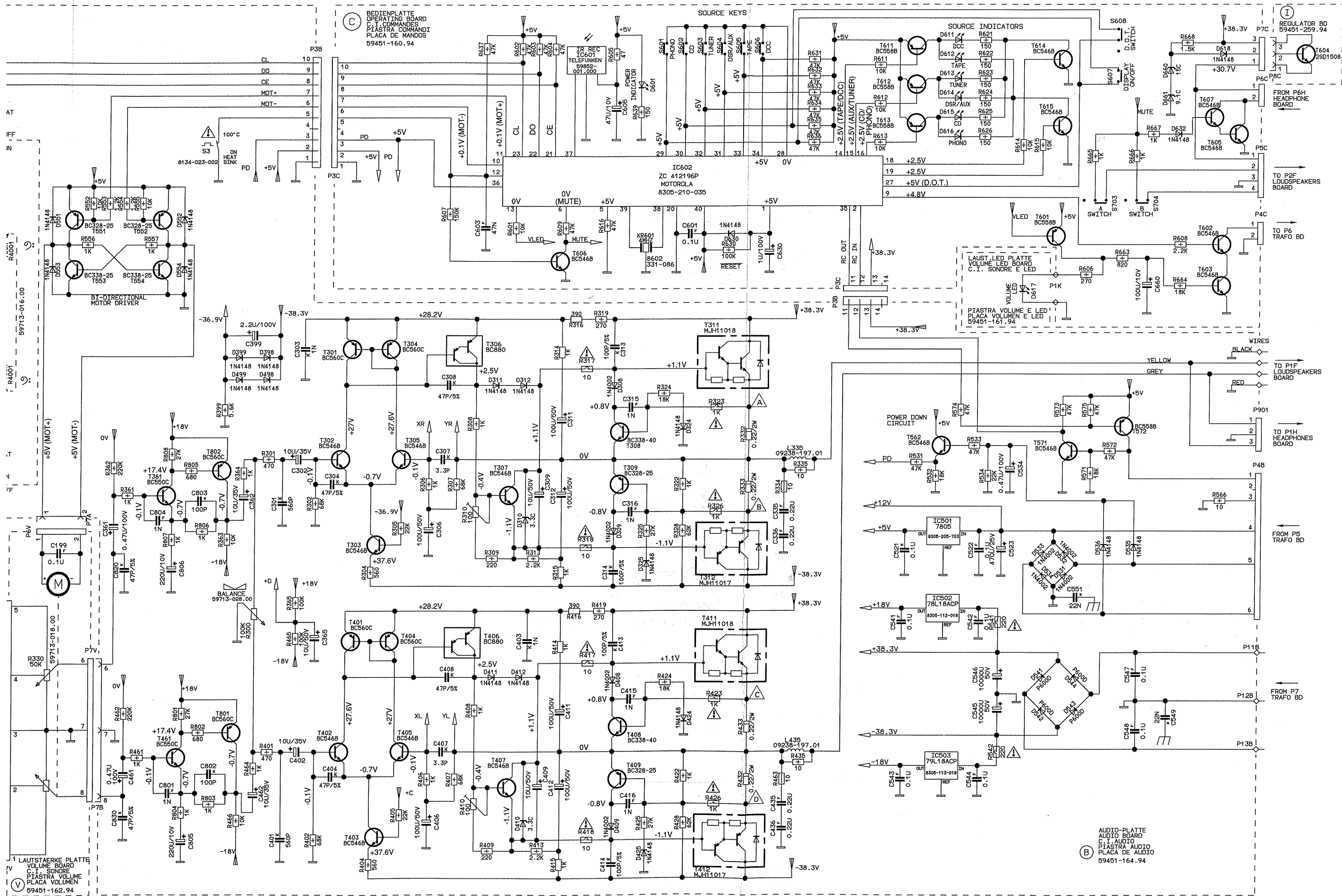
-Lautstärkeplatte / Volume Board
-Lautstärke-LED-Platte / Volume LED Board



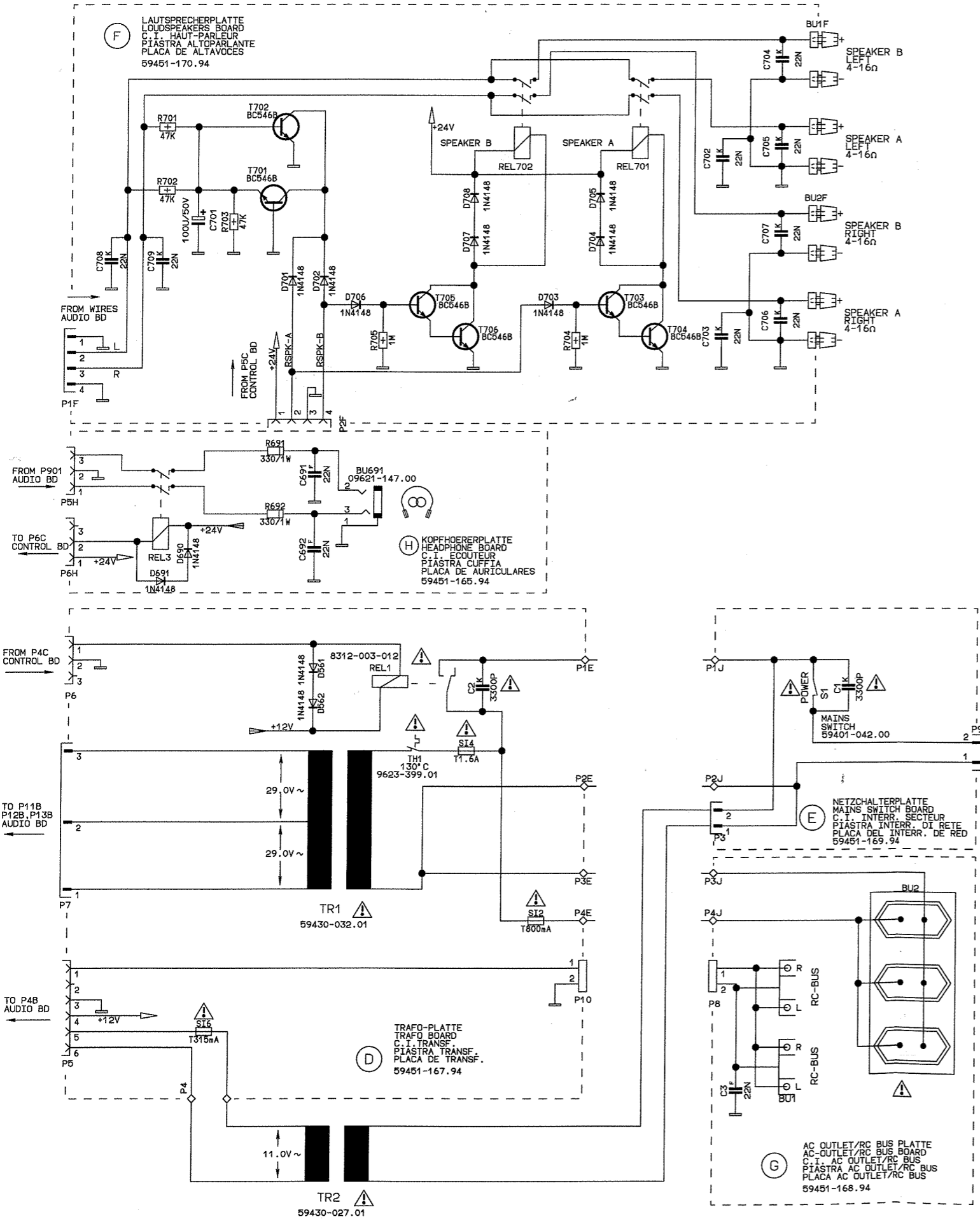
-Lautstärkeplatte / Volume Board
-Lautstärke-LED-Platte / Volume LED Board



Leuchte-LED-Platte / Volume LED Board
Lamp-LED-Plate / Volume LED Board



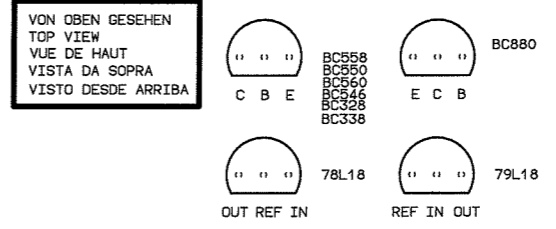
Schaltbild V 12 / Circuit Diagram V 12: -Lautsprecherplatte / Loudspeakers Board -Netzschalterplatte / Mains Switch Board
-Kopfhörerplatte / Headphone Board -AC-Outlet- und RC-Bus-Platte / AC Outlet Board and RC Bus Board
-Trafoplatte / Trafo Board



AENDERUNGEN VORBEHALTEN
 SUBJECT TO ALTERATION
 SOUS RESERVE DE MODIFIC.
 CON RISERVA DI MODIFICA
 RES. EL DERECHO DE MODIFIC.

- WIDERSTAND/RESISTOR**
 RESISTANCE/RESISTENZA/RESISTENCIA
- KSW 0204 DIN
 - MSW 0204 DIN
 - KSW 0207 DIN
 - MSW 0207 DIN
 - KSW 0309 DIN
 - KSW 0411 DIN
 - KSW 0617 DIN
 - MSW 0309 DIN
 - NTC
 - MSW 0414 DIN
- DRAHT**
 WIRE
 BOBINÉE
 A FILO
 BOBINADA
- METALLOXYDSCHICHT**
 METAL OXIDE
 A OXYDE METALLIQUE
 AD OSSIDO METALLICO
 DE CAPA DE OXIDO METALICO
- RAUSCHARM**
 LOW NOISE
 A SOUFFLE REDUIT
 A BASSA RUMORE
 DE BAJO RUIDO
- SCHWER ENTLÄMMBAR**
 LOW FLAMMABILITY
 PEU INFLAMMABLE
 A BASSA INFLAMMABILITÀ
 DIFICILMENTE INFLAMMABLE
- SICHERUNGSWIDERSTAND**
 SAFETY RESISTOR
 FUSIBLE
 DI SICUREZZA
 RESISTENCIA FUSIBLE

- KONDENSATOR/CAPACITOR**
 CONDENSATEUR/CONDENSATORE/CONDENSADOR
- ELKO
ELECTROLYTIC
ELECTROLYTIQUE
ELETTROLITICO
ELECTROLITICO
 - TANTAL ELKO
TANTALUM ELECTROLYTIC
ELECTROLYTIQUE AU TANTALE
ELETTROLITICO AL TANTALO
ELECTROLITICO DE TANTALO
 - FOLIE
FOLI
A FEUILLE
A FOGLIA
DELAMINA
 - KERAMIK
CERAMIC
CERAMIQUE
A CERAMICA
CERAMICO
 - GLIMMER
MICA
AU MICA
A MICA
DE MICA
 - VIELSCHICHT
MULTI LAYER
A COUCHES MULTIPLES
A PIU' STRATI
MULTICAPA
 - POLYPROPYLEN
DE POLIPROPILENO
(KS-KP)



- FUER DIE GERÄTESICHERHEIT ABSOLUT NOTWENDIG UND ENTSPRECHEND DEN RICHTLINIEN DES VDE BZW. IEC. IM ERSATZFALL DÜRFEN NUR BAUTEILE MIT GLEICHER SPEZIFIKATION VERWENDET WERDEN.
- ABSOLUTELY NECESSARY FOR THE SAFETY OF THE SET. THESE COMPONENTS MEET THE SAFETY REQUIREMENTS ACCORDING TO VDE OR IEC. RESP. AND MUST BE REPLACED BY PARTS OF SAME SPECIFICATION ONLY.
- ABSOLUMENT NECESSAIRE POUR LA SECURITE DE L'APPAREIL ET CONFORME AUX REGULATIONS VDE ET IEC. EN CAS DE REMPLACEMENT, N'UTILISER QUE DES COMPOSANTS AVEC LES MEMES SPECIFICATIONS.
- NECESSARI PER LA SICUREZZA DELL' APPARECCHIO E SONO CONFORMI ALLE NORME DI SICUREZZA VDE E IEC. IN CASO DI SOSTITUZIONE IMPIEGARE QUINDI SOLTANTO PEZZI IN RICAMBIO ORIGINALI.
- ABSOLUTAMENTE NECESARIO PARA LA SEGURIDAD DEL APARATO Y DE ACUERDO CON LAS NORMAS DE SEGURIDAD VDE O IEC. EN CASO DE SUSTITUCION SUSTITUCION SOLO DEBEN EMPLEARSE COMPONENTES CON LA MISMA ESPECIFICACION.

SPANNUNGEN MIT VOLTMETER (RI=10MΩ), FALLS NICHT ANDERS ANGEGEBEN, GEGEN MASSE GEMESSEN, MESSWERTE GELTEN BEI 230V NETZSPANNUNG.

IF NOT OTHERWISE INDICATED ALL VOLTAGES ARE MEASURED AGAINST CHASSIS WITH A VOLTMETER (RI=10MΩ). THE VALUES ARE VALID FOR 230V AC MAINS VOLTAGES.

SAUF INDICATION CONTRAIRE, LES TENSIONS SONT MESUREES PAR RAPPORT AU CHASSIS AVEC UN VOLTMETRE (RI=10MΩ). LES VALEURS SONT VALABLES POUR UNE TENSION SECTEUR DE 230V CA.

TENSTIONI MISURATE CON VOLTMETRO (RI=10MΩ), SALVE ALTRE INDICAZIONI RIFERITE A MASSA, I VALORI DI MISURA VALGONO CON TENSIONE DI RETE DI 230V.

LAS TENSIONES, SIEMPRE QUE NO SE INDIQUE OTRA COSA, SE MIDEN CON RESPECTO A MASA CON VOLTMETRO (RI=10MΩ). LOS VALORES DE MEDIDA SON VALIDOS CON 230V DE TENSION DE RED.

- ACHTUNG!**
 VORSCHRIFTEN BEIM UMGANG MIT MOS-BAUTEILEN BEACHTEN!
 ATTENTION!
 OBSERVE MOS COMPONENTS HANDLING INSTRUCTIONS WHEN SERVICING!
 ATTENTION!
 LORS DE LA MANIPULATION DES CIRCUITS MOS, RESPECTER LES PRESCRIPTIONS MOS!
 ATTENZIONE!
 OSSERVARE LE RELATIVE PRESCRIZIONI DURANTE I LAVORI CON COMPONENTI MOS!
 ATENCION!
 RESPETAR EL TRATAMIENTO DE COMPONENTS MOS
- BK= SCHWARZ
BLACK
NOIR
NERO
NEGRO
 - BN= BRAUN
BROWN
BRUN
MARRONE
MARRON
 - RD= ROT
RED
ROUGE
ROSSO
ROJO
 - YE= GELB
YELLOW
JAUNE
GIALLO
AMARILLO
 - GN= GRUEN
GREEN
VERT
VERDE
 - BU= BLAU
BLUE
BLEU
BLU
AZUL
 - VT= VIOLETT
VIOLET
VIOLETTO
VIOLETA
 - GY= GRAU
GREY
GRIS
GRIGIO
 - WH= WEISS
WHITE
BLANC
BIANCO
BLANCO
 - RS= ROSA
PINK
ROSE
 - OR= ORANGE
ARANCIONE
NARANJA
 - NF= NATURFARBEN
NATURAL COLOUR
COULEUR NATURELLE
COLORI NATURALI
COLOR NATURAL