

Technische Daten

Ausgangsleistung

Nennleistung 2x25W (an 8Ω).

Eingangsempfindlichkeit

Phono 2,5 mV/47 kΩ
Tuner, Aux/CD, TB/Tape 150 mV/47 kΩ

Frequenzgang

20 Hz - 20 kHz

Variation der Klangsteller

Bässe ± 8 dB bei 100 Hz
Höhen ± 8 dB bei 10 kHz

Specification

Continuous power output:

25W x 2 (into 8 ohm)

Input sensitivity and impedance:

Phono inputs 2.5 mV/47 kohm
TUNER, AUX/CD, TB/TAPE inputs 150 mV/47 kohm

Frequency response:

20 Hz - 20 kHz

Tone control ranges:

Bass ± 8 dB at 100 Hz
Treble ± 8 dB at 10 kHz

Ruhestromeinstellung der Endstufe

Für diese Einstellung muß das Gerät mindestens 3 Minuten in Betrieb sein.

Linker Kanal: An R 723 und R 722
1-2 mV mit R 703 einstellen.

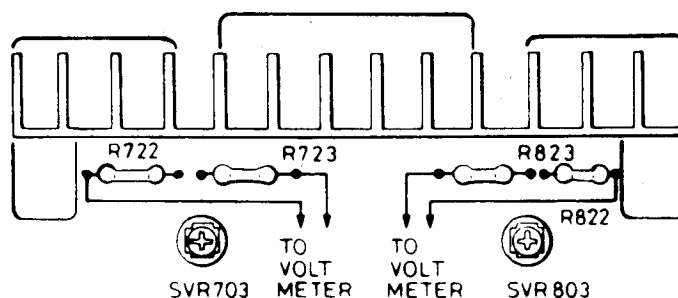
Rechter Kanal: An R 823 und R 822
1-2 mV mit R 803 einstellen.

Adjusting Quiescent Current of Output Stage

After the power switch is turned on at 3 minutes, adjust SVR 703 and SVR 803 respectively as follows.

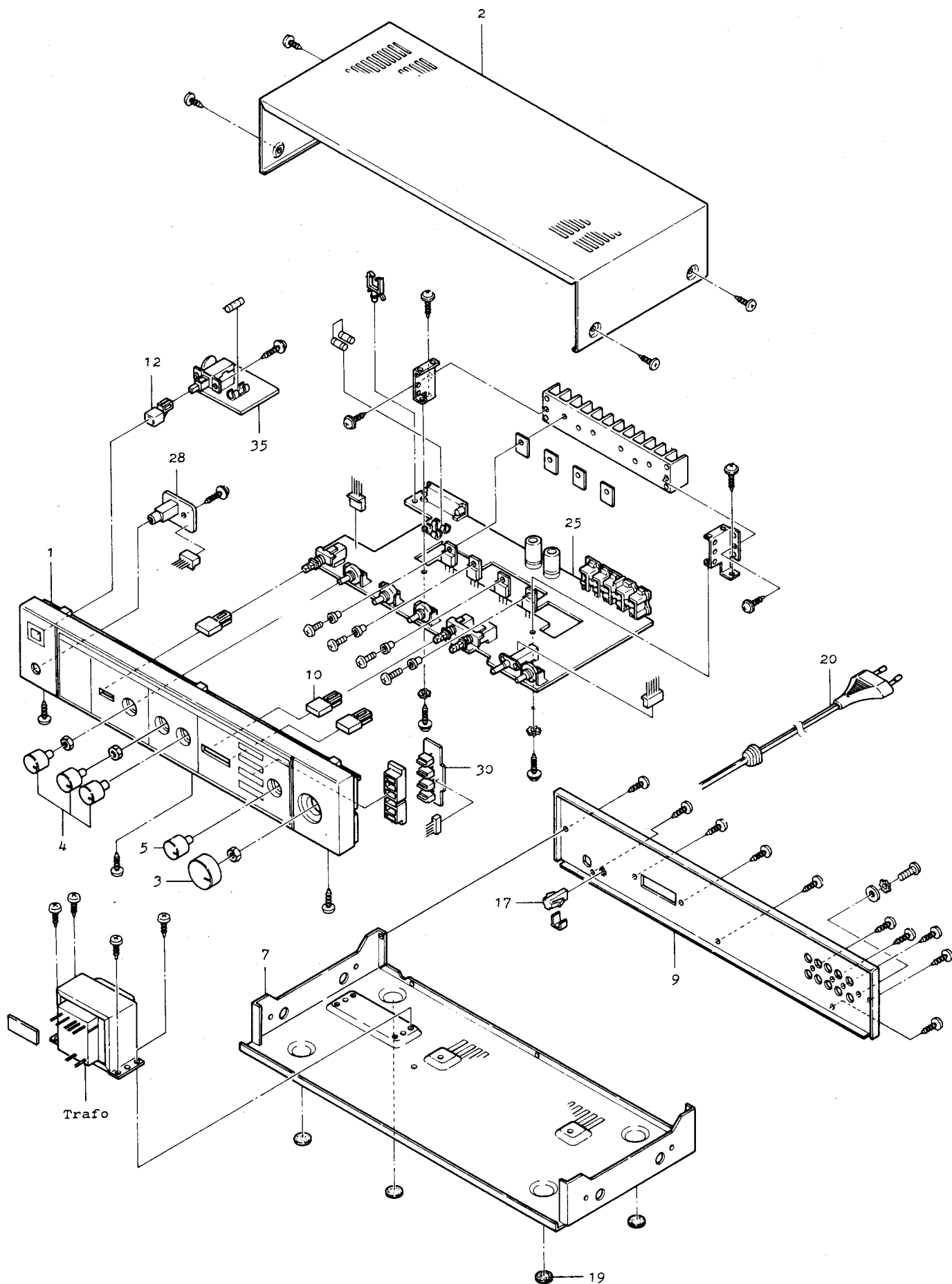
L-Channel: SVR 703 for 1.0 mV ~ 2.0 mV reading between the both leads of R 723 and R 722.

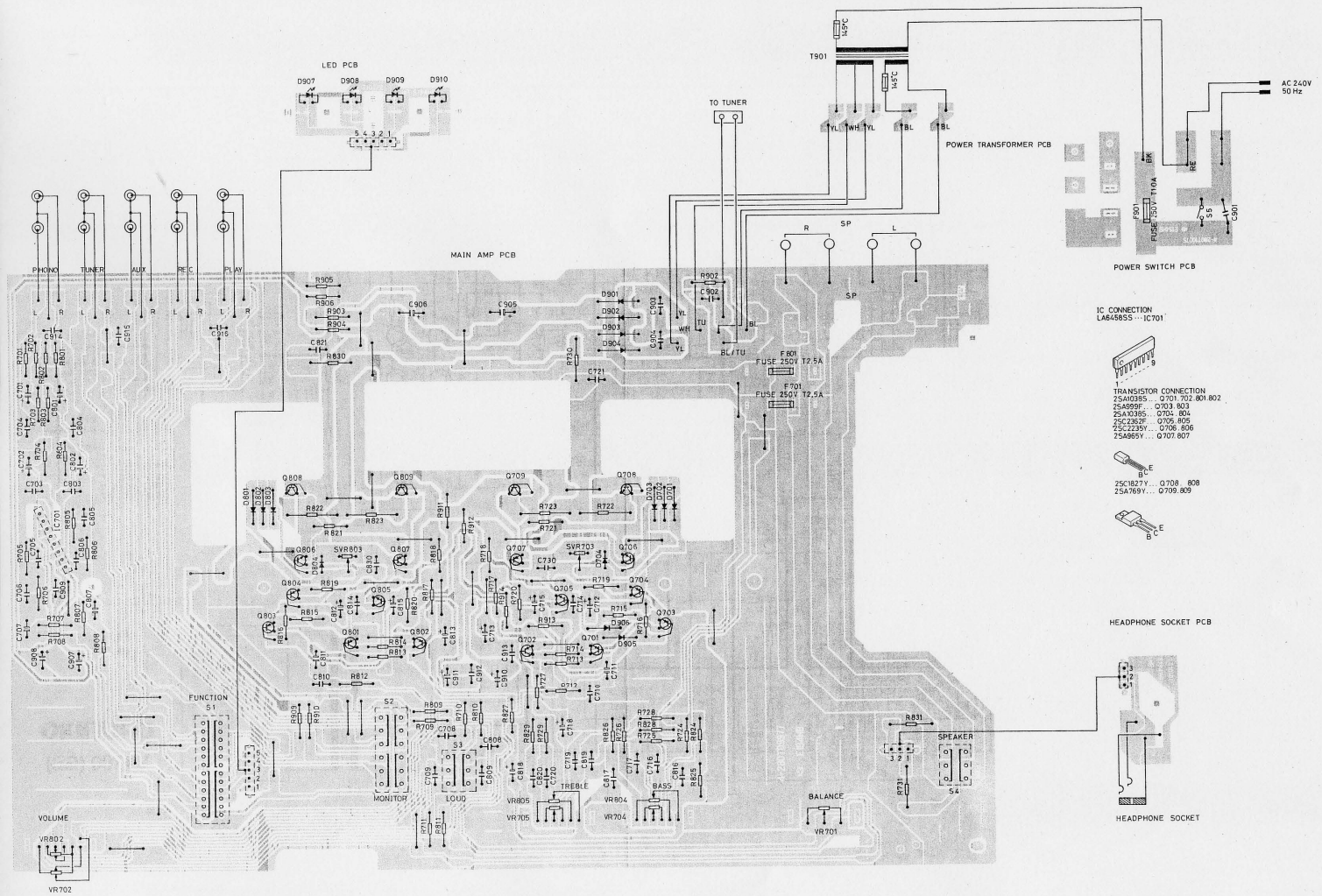
R-Channel: SVR 803 for 1.0 mV ~ 2.0 mV reading between the both leads of R 823 and R 822.



Explosionszeichnung

Explosion VIEW





- IC CONNECTION
LA645855 - IC701
- TRANSISTOR CONNECTION
 25A40355... Q701, 702, 801, 802
 25A4999F... Q703, 803
 25A40355... Q704, 804
 25C2355F... Q705, 805
 25C2357... Q706, 806
 25A9855V... Q707, 807
- 25C1827V... Q708, 808
 25A7695V... Q709, 809