

T2006
T2007
T3006
T3007

Zyl. Schraube M3X6
SCREW M3X6
VIS M3X6
VITE CILINDRICA M3X6

Drehmoment
TORQUE
MOMENT DE TORSION
≥ 85 cmN

Isolierring
INSULATING WASHER
ROND. ISOLANTE

Glimmerscheibe
MICA WASHER
RONDELLA IN MICA

TRANSISTOR

Kühlkörper
COOLING PLATE
TOLE DE REFROI
DISSIP. TERMICO

Zyl. Schraube M2,6X8
SCREW M2,6X8
VIS M2,6X8
VITE CILINDR. M2,6X8

Drehmoment
TORQUE
MOMENT DE TORSION
20-40 cmN

Pappscheibe
CARDBOARD WASHER
RONDELLE EN CARTON
RONDELLE DI CARTONE

Sich Scheibe
LOCKING WASHER
CIRCLIP
ROND. DI SICUREZZA

TRANSISTOR

Glimmerscheibe
MICA WASHER
RONDELLE IN MICA
RONDELLE IN MICA

Beitagscheibe
WASHER
RONDELLE
RONDELLE A

Kühlkörper
COOLING PLATE
TOLE DE REFROI
DISSIP. TERMICO

Mutter
NUT
ECROU
DADO

T901
T904
T2003
T3003

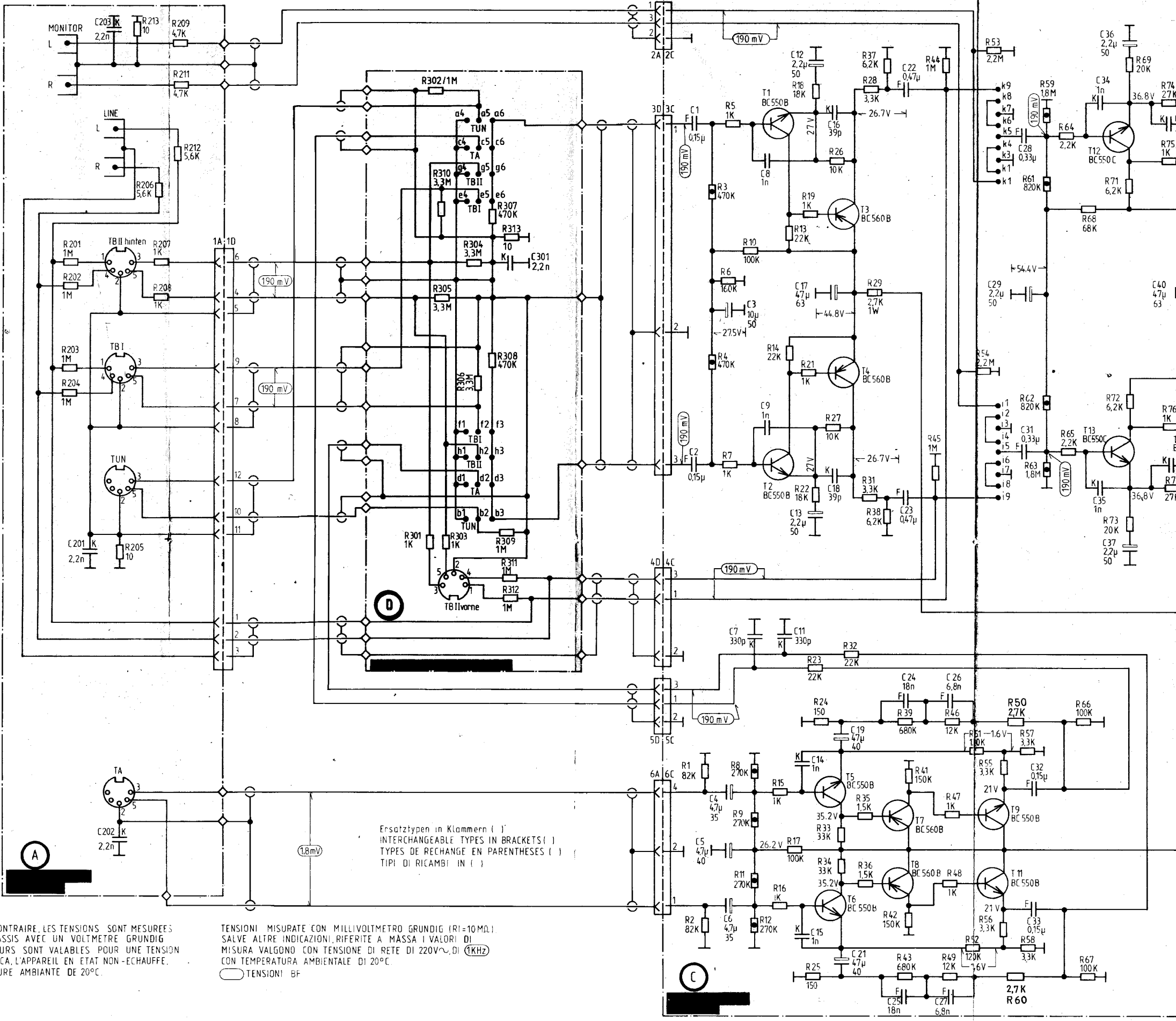
Achtung Glimmerscheibe beidseitig mit Silikonfett P12 bestreichen (Wacker-Chemie München)
IMPORTANT: SMEAR MICA WASHER AT BOTH SIDES WITH SILICON GREASE P12 (WACKER-CHEMIE MÜNCHEN)
IMPORTANT: GRAISSER LA RONDELLE DE MICA AVEC DE LA GRAISSE P12 (WACKER-CHEMIE MÜNCHEN)
ATTENZIONE LA RONDELLE IN MICA VA SPALMA'A DA AMBO LE PARTI DI GRASSO AL SILICONE P12 (WACKER-CHEMIE MÜNCHEN)

- TB
- 1- Aufn. Mono. Aufn. Stereo Links
REC MONO. REC STEREO LEFT
ENREG MONO. ENREG STEREO GAUCHE
PRESA MONO. PRESA STEREO SINISTRO
 - 2- Masse / GROUND
 - 3- Wiederg. Mono. Wiederg. Stereo Links
PLAYB MONO. PLAYB STEREO LEFT
LECT MONO. LECT STEREO GAUCHE
RIPROD. MONO. RIPROD. STEREO SINISTRO
 - 4- Aufn. Stereo rechts
REC STEREO RIGHT
ENREG STEREO DROIT
PRESA STEREO DESTRO
 - 5- Wiederg. Stereo rechts
PLAYB STEREO RIGHT
LECT STEREO DROIT
RIPROD. STEREO DESTRO

TA / TUN
2- Masse / GROUND
3- STEREO LEFT / GAUCHE / SINISTRO
5- STEREO RIGHT / DROIT / DESTRO

Spannungen mit Grundig-Millivoltmeter (Ri=10MΩ), falls nicht anders angegeben, gegen Masse gemessen
Meßwerte gelten bei 220V~Netzspannung und im nichterwärmten Zustand ohne Signal, bei (1KHz) bei 20°C Raumtemperatur
NF-Spannungen

IF NOT OTHERWISE INDICATED ALL VOLTAGES ARE MEASURED AGAINST CHASSIS WITH A GRUNDIG VOLTMETER (Ri=10MΩ)
THE VALUES ARE VALID FOR 220V~ AC MAINS VOLTAGE, INSTRUMENT NOT WARMED UP, TO (1KHz), 20°C AMBIENT TEMPERATURE
AF VOLTAGES



Ersatztypen in Klammern ()
INTERCHANGEABLE TYPES IN BRACKETS ()
TYPES DE RECHANGE EN PARENTHESES ()
TIPI DI RICAMBI IN ()

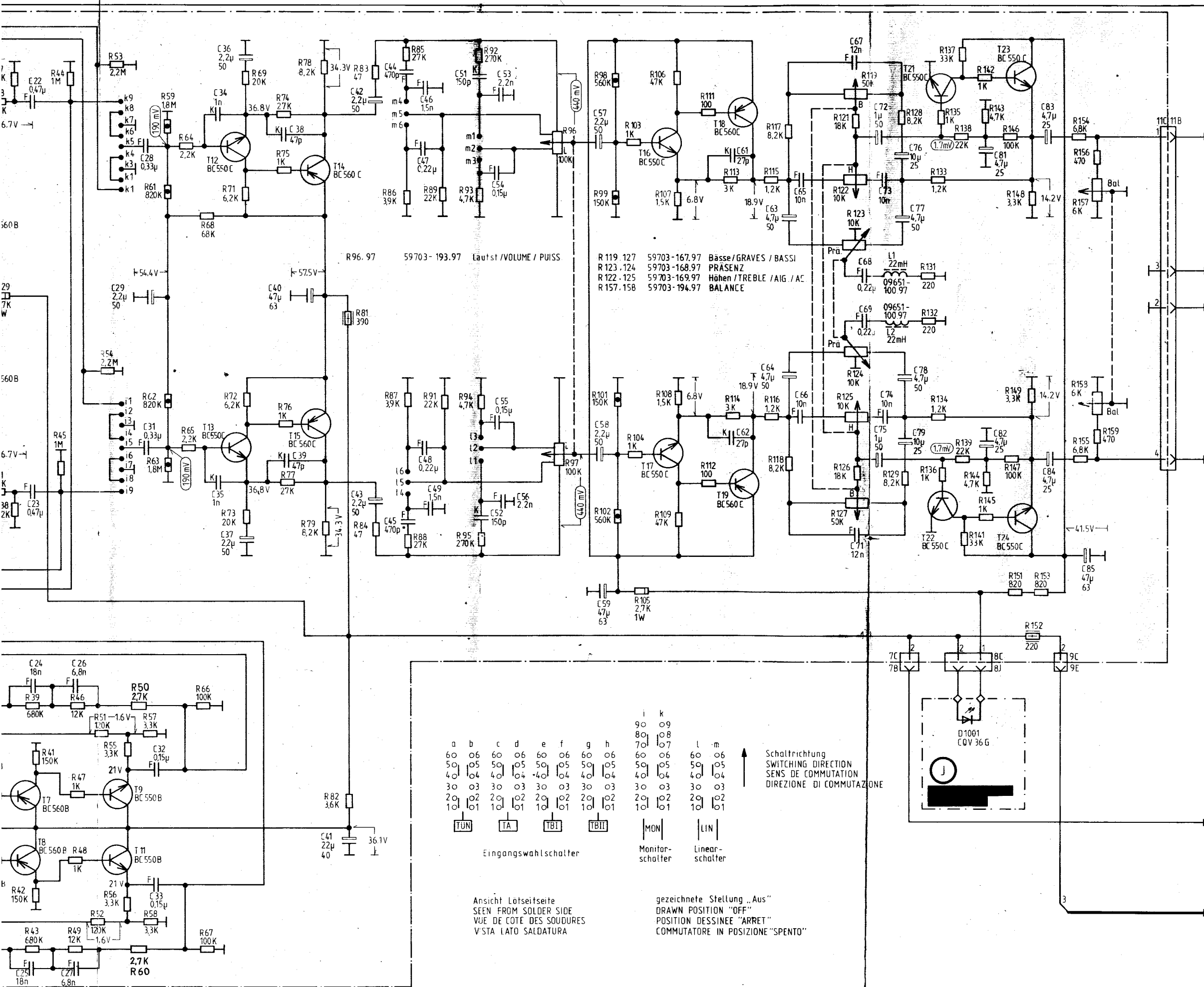
SAUF INDICATION CONTRAIRE, LES TENSIONS SONT MESUREES PAR RAPPORT AU CHASSIS AVEC UN VOLTMETRE GRUNDIG (RI=10MΩ)
LES VALEURS SONT VALABLES POUR UNE TENSION SECTEUR DE 220V~CA. L'APPAREIL EN ETAT NON-ECHAUFFE. DE (1KHz) TEMPERATURE AMBIANTE DE 20°C.

TENSIONI MISURATE CON MILLIVOLTMETRO GRUNDIG (RI=10MΩ)
SALVE ALTRE INDICAZIONI, RIFERITE A MASSA I VALORI DI MISURA VALGONO CON TENSIONE DI RETE DI 220V~CA. DI (1KHz) CON TEMPERATURA AMBIENTALE DI 20°C.

○ TENSIONS BF

○ TENSIONI BF

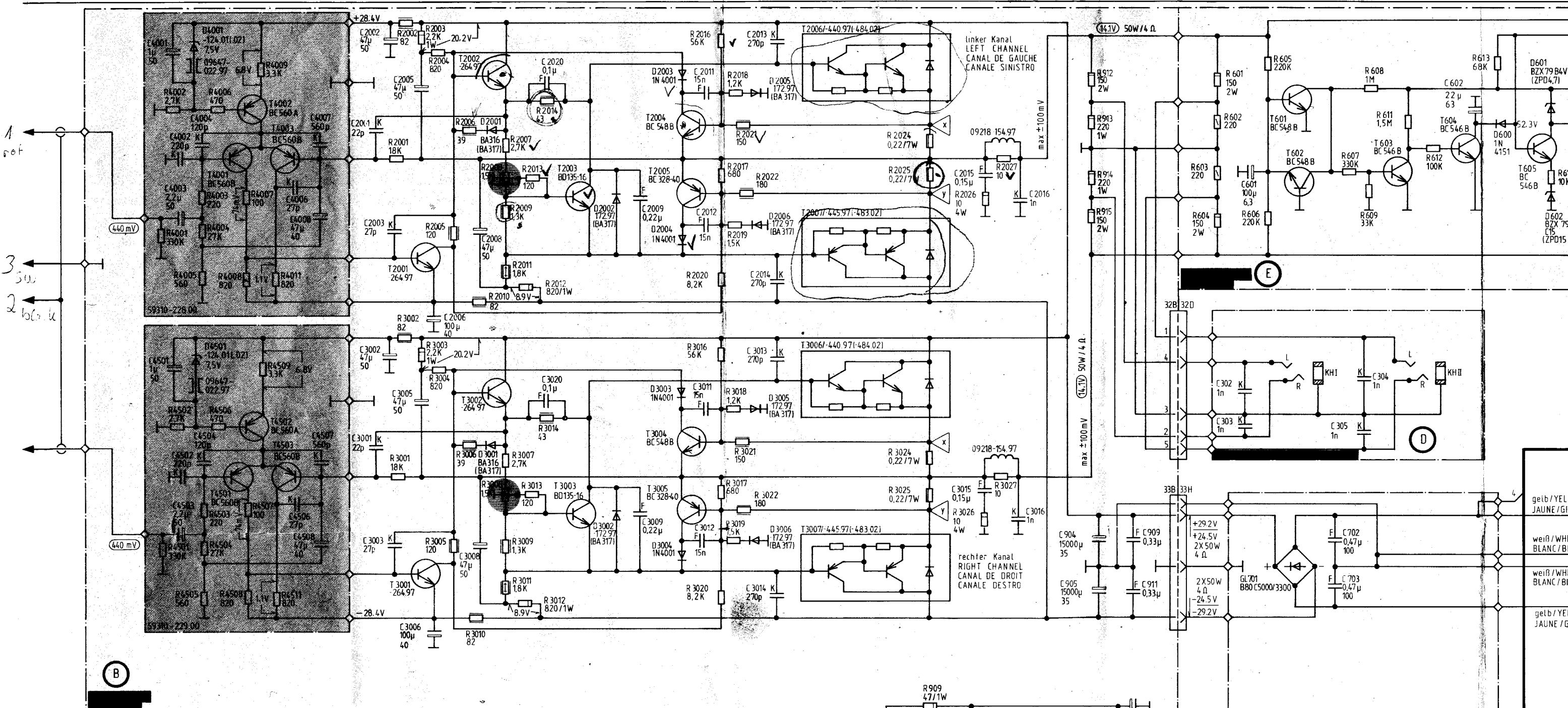
C	201.	202. 203.	301.	1.	3, 6, 7, 8.	11, 12, 15, 16, 19.	22, 25.	26.	28, 32.	34.	36.	38.
R	201, 204, 213, 208.	209.	301, 310, 304.	1, 4, 5.	9.	13, 16.	23.	27.	51, 54.	57, 61.	60.	74, 7.
	202, 205, 206.	211.	302, 305.		10.	14, 17.	38.	41.	52, 55.	58, 62.	65.	71.
	203.	212.	303, 306.		11.	15, 18.	42.	46, 45.	59, 63.	68.	72.	75.
			307, 311.		12.	22, 25, 29, 33, 36, 37.	43, 44, 47.	48.	64, 66.	69, 73.	76.	77.
			308, 312.		13.	39, 43, 44, 47.	51, 54.	57, 61.	65, 67.	71.	75.	76.
			309.		14.	41, 45, 48.	52, 55.	58, 62.	65, 67.	71.	75.	76.
					15.	42, 46, 45.	59, 63.	68.	72.	76.	77.	76.



22,25,	26,	28,32,	34,	36,	38,	41,	42,	44,46,49,	51,	53,56,	57,	61,	63,65,	67,	74,	76,79,	81,	83,	85,	
23,	27,	29,33,	35,	37,	39,	43,	43,	45,47,	52,	54,	58,	62,	64,66,	68,	72,75,	77,	82,	84,		
24,		31,						48,	55,		59,			69,	72,					
37,	39,43,44,47,	51,54,	57,61,50	64,66,	69,73,	74,77,	78,	81,83,	85,88,	89,	92,95,	96,	98,102,103,	106,109,111,	113,	115,117,	119,123,126,	128,131,134,	137,141,142,145,148,152,	154,156,159,
38,	41, 45,48,	53,56,	58,62,60	65,67,	71,	75,	79,	82,84,	86,	91,	93,	97,	99,104,	107,112,	114,	116,118,	121,124,127,	129,132,135,	138, 143,146,149,153,	155,157,
42,	46,49,	53,56,	59,63,	68,	72,	76,		87,	89,	91,	94,		101,105,	108,			122,125,	133,136,	139, 144,147,151,	158,

GRUNDIG

Verstärker V2000 (GB)
 (55028-906.01)



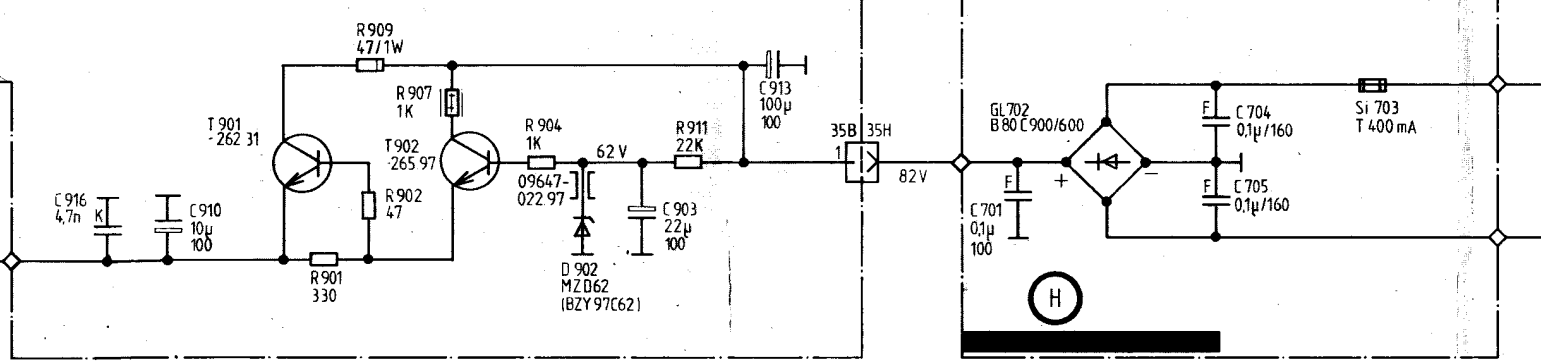
1 rot
3 blau
2 blau

Ruhestromeinstellung
ohne Lautsprecherabschluß mit R2008, 3008
Spannungsabfall an R2024, R2025 bzw.
R3024, 3025 auf 30 mV ± 10% einstellen

REGLAGE DU COURANT DE REPOS
SANS CHARGE HP REGLER RESP PAR R2008, 3008
LA CHUTE DE TENSION AUX BORNES DE R2024, R2025
RESP R3024, 3025 A 30 mV ± 10%

SETTING OF QUIESCENT CURRENT
WITH LOUDSPEAKER SOCKET NOT TERMINATED
ADJUST R2008, 3008 TO OBTAIN A POTENTIAL
DROP ACROSS R2024, R2025 RESP
R3024, 3025 OF 30 mV ± 10%

REGOL CORRENTE DI RIPOSO
SENZA CHIUSURA SULL'ALTOP
DI TENSIONE CON R2008, 3008
AGENDU SU R2024, R2025
RISP R3024, 3025 PORTANDO IL
VALORE 30 mV ± 10%



R 29 / 105 / 908 / 909 / 918
Sicherungswiderst nur Metalloxyd - Typen nach DIN 40040 verwenden
FUSE RESISTANCES USE ONLY METALLIC-OXIDE TYPES ACC TO DIN 40040
RESISTANCES FUSIBLES UTILISER SEULEMENT DES TYPES OXYDE-
METALLIQUE SELON DIN 40040
RESISTENZA DI SICUREZZA FORNIBILE SOLO IL TIPO METALLOXYD
DIN 40040

4001, 4501, 4004, 4002, 4502, 4504, 4003, 4503,	4006, 4007, 4508, 2001, 3002, 2005, 3006, 4506, 4008, 3001, 2003, 2006, 4507, 2002, 3003, 3005,	2008, 2020, 3008, 3020,	2009, 3009,	2011, 3012, 2012, 3011,	2013, 3014, 916, 2014, 3013,	910,	2015, 3015, 2016, 3016,	903, 904, 905,	909, 911, 913,	601, 604, 302, 303,	702, 704, 703, 705,	602,	613, 614,
4001, 4002, 4003, 4503, 4006, 4507, 4009, 4011, 4501, 4502, 4004, 4504, 4506, 4008, 4509, 4511, 4005, 4505, 4007, 4508,	2001, 2002, 3003, 3005, 3010, 2007, 2011, 3009, 2011, 2014, 3001, 2003, 3004, 2006, 2010, 2008, 3007, 3011, 3013, 2012, 3002, 2004, 2005, 3006, 2009, 3008, 2013, 3012, 3014,	2016, 3016, 2018, 3019, 3021, 2017, 3017, 2019, 3021, 3022, 2020, 3020, 3018, 3022,	2024, 3025, 901, 907, 2026, 2027, 904, 2025, 902, 3026, 3027, 3024, 909,	912, 915, 913, 911, 914,	601, 604, 605, 606, 603,	607, 608, 609,	611, 612,	613,	614,				

