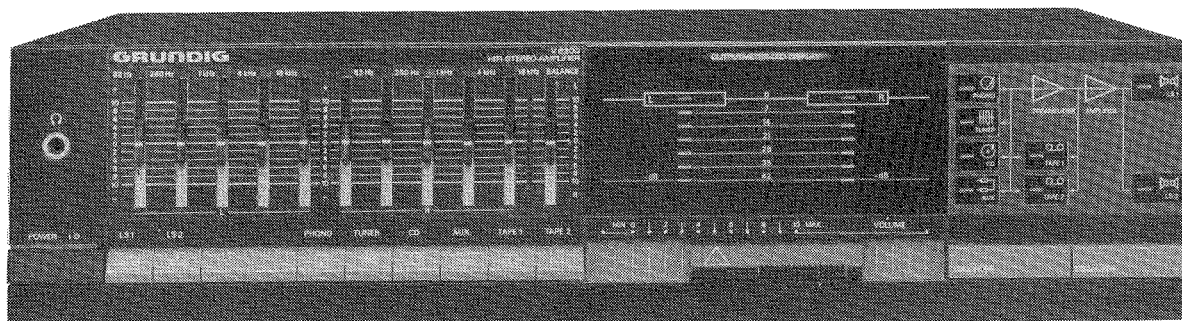




Ⓛ Btx * 32700 #

8/86

V 8200



Technische Daten

Technical Specification

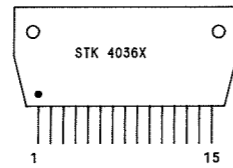
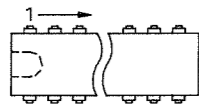
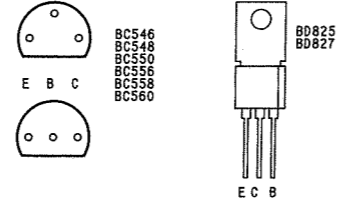
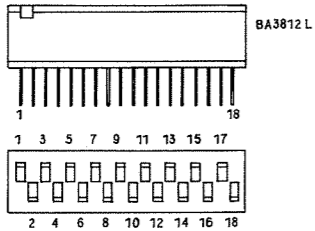
Ausgangsleistungen (DIN 45500) Musikleistung/Nennleistung an 8 Ω:	Output Power (DIN 45500) Music Power/Nominal Power into 8 Ω:	2 x 75/50 W
Klirrfaktor (bei Nennleistung)	Total Harmonic Distortion (at nominal power)	≅ 0.01%
Intermodulation (bei Nennleistung)	Intermodulation Distortion (at nominal power)	≅ 0.3%
Dämpfungsfaktor (8 Ω) R _i = 160 mΩ	Damping Factor (8 Ω) R _i = 160 mΩ	≅ 50
Übertragungsbereich Phono: Tuner, Tape, CD, AUX	Frequency Response Phono (magn.): Tuner, Tape, CD, AUX	20 Hz... 40 kHz ≅ 3 dB 6 Hz... 40 kHz ≅ 3 dB
Übersprechdämpfung L-R (für 1 kHz) Phono: Tuner, Tape, CD, AUX	Stereo Separation (for 1 kHz) Phono: Tuner, Tape, CD, AUX	68 dB 63 dB
Signal-Fremdspannungsabstand: (Effektivwert/Spitzenwert nach DIN 45405) a) bezogen auf Nennleistung Phono: Tuner, Tape, CD, AUX	Signal-to-Noise Ratio (Unweighted) (rms/peak value to DIN 45405): a) at nominal power Phono: Tuner, Tape, CD, AUX	≅ 73/69 dB ≅ 92/88 dB
b) bezogen auf 2 x 50 mW an 8 Ω	b) for 2 x 50 mW into 8 Ω	≅ 67/63 dB
Eingangsempfindlichkeit (bei Nennleistung) Phono: Tuner, Tape, CD, AUX	Input Sensitivity (at nominal power) Phono: Tuner, Tape, CD, AUX	≅ 1.9 mV/47 kΩ ≅ 185 mV/≧ 200 kΩ
Max. Eingangsspannung (Übersteuerungsfestigkeit) Phono: Tuner, Tape, CD, AUX	Maximum Input Voltage (Input overload point) Phono: Tuner, Tape, CD, AUX	≅ 100 mV ≅ 10 V
Regelbereich der Klangsteller	Tone Control Range	± 12 dB
Loudness (-40 dB) 40 Hz/16 kHz	Loudness (-40 dB) 40 Hz/16 kHz	11,5/1,7 dB

WIDERSTAND/RESISTOR
RESISTANCE/RESISTENZA

- | | | | |
|--|--------------|--|---|
| | KSW 0204 DIN | | DRAHT
WIRE
BOBINEE
A FILO |
| | MSW 0204 DIN | | METALLOXYDSCHICHT
METAL OXIDE
A OXIDE METALLIQUE
AD OSSIDO METALLICO |
| | KSW 0207 DIN | | RAUSCHARM
LOW NOISE
A SOUFFLE REDUIT
A BASSO RUMORE |
| | MSW 0207 DIN | | SICHERUNGSWIDERSTAND
SAFETY RESISTOR
FUSIBLE
DI SICUREZZA |
| | KSW 0309 DIN | | |
| | KSW 0411 DIN | | |
| | KSW 0617 DIN | | |
| | MSW 0309 DIN | | |
| | NTC | | |

KONDENSATOR/CAPACITOR
CONDENSATEUR/CONDENSATORE

- | | | | |
|--|--|--|---|
| | ELKO
ELECTROLYTIC
ELECTROLYTIQUE
ELETTROLITICO | | GLEICHSPANNUNG
DC-VOLTAGE
TENSION CONTINUE
TENSION CONTINUA |
| | TANTAL ELKO
TANTALUM ELECTROLYTIC
ELECTROLYTIQUE AU TANTALE
ELETTROLITICO AL TANTALIO | | WECHSELSPANNUNG
AC-VOLTAGE
TENSION ALTERNATIVE
TENSIONE ALTERNATA |
| | FOLIE
FOIL
A FEUILLE
A FOGLIA | | REGELSPANNUNG
CONTROL VOLTAGE
TENSION DE REGLAGE
TENSIONE DI CONTROLLO |
| | KERAMIK
CERAMIC
CERAMIQUE
A CERAMICA | | ABSTIMMSpannung
TUNING VOLTAGE
TENSION DE SYNTONISATION
TENSIONE DI SINTONIA |
| | GLIMMER
MICA
AU MICA
A MICA | | SCHALTSPANNUNG
SWITCHING VOLTAGE
TENSION DE COMMUTATION
TENSIONE DI COMMUTAZIONE |
| | VIELSCHICHT
MULTILAYER
A COUCHES MULTIPLES
A PIU' STRATI | | |
| | POLYPROPYLEN
(KS-KP) | | |



- ⚠ FÜR DIE GERÄTESICHERHEIT ABSOLUT NOTWENDIG UND ENTSPRECHEND DEN RICHTLINIEN DES VDE BZW. IEC. IM ERSATZFALL DÜRFEN NUR BAUTEILE MIT GLEICHER SPEZIFIKATION VERWENDET WERDEN.
- ⚠ ABSOLUTELY NECESSARY FOR THE SAFETY OF THE SET. THESE COMPONENTS MEET THE SAFETY REQUIREMENTS ACCORDING TO VDE OR IEC. RESP. AND MUST BE REPLACED BY PARTS OF SAME SPECIFICATION ONLY.
- ⚠ ABSOLUMENT NECESSAIRE POUR LA SECURITE DE L'APPAREIL ET CONFORME AUX REGULATIONS VDE ET IEC. EN CAS DE REMPLACEMENT. N'UTILISER QUE DES COMPOSANTS AVEC LES MEMES SPECIFICATIONS.
- ⚠ NECESSARI PER LA SICUREZZA DELL' APPARECCHIO E SONO CONFORMI ALLE NORME DI SICUREZZA VDE E IEC. IN CASA DI SOSTITUZIONE IMPIEGARE QUINDI SOLTANTO PEZZI IN RICAMBIO ORIGINALI.

ÄNDERUNGEN VORBEHALTEN
SUBJECT TO ALTERATION
MODIFICAZIONI RISERVATE
CON RISERVA DI MODIFICA

SPANNUNGEN MIT VOLTMETER (R1-10MΩ), FALLS NICHT ANDERS ANGEZEIGT, GEGEN MASSE GEMESSEN. MESSWERTE GELTEN BEI 220V~ NETZSPANNUNG.

IF NOT OTHERWISE INDICATED ALL VOLTAGES ARE MEASURED AGAINST CHASSIS WITH A VOLTMETER (R1-10MΩ). THE VALUES ARE VALID FOR 220V AC MAINS VOLTAGES.

SAUF INDICATION CONTRAIRE, LES TENSIONS SONT MESUREES PAR RAPPORT AU CHASSIS AVEC UN VOLTMETRE (R1-10MΩ). LES VALEURS SONT VALABLES POUR UNE TENSION SECTEUR DE 220V~ CA.

TENSIONI MISURATE CON VOLTMETRO (R1-10MΩ) SALVE ALTRE INDICAZIONI RIFERITE A MASSA. I VALORI DI MISURA VALGONO CON TENSIONE DI RETE DI 220V~.

BEI VOLLAUSSTEUERUNG
AT MAXIMUM LEVEL
POUR NIVEAU MAXIMAL
A MASSIMO LIVELLO

NF-SPANNUNG BEI 2X8W AN 8Ω-8V~ AM AUSGANG, 1KHZ, EQUALIZER EIN, LAUTST. VOLL AUF, CONTOUR EIN, BALANCE UND KLANGREGLER MITTE, LAUTSPRECHERRELAIS EIN.

AF VOLTAGES AT 2X8W INTO 8Ω-8V~ AM OUTPUT, 1KHZ, EQUALIZER ON, VOLUME FULLY UP, CONTOUR ON, BALANCE AND TONE CONTROLS IN CENTRE SETTING, LOUDSPEAKER SWITCHES ON.

TENSIONS BF POUR 2X8W SUR 8Ω-8V~ A LA SORTIE, 1KHZ, EGALISEUR EN SERVICE, VOLUME AU MAXIMUM, CONTOUR EN SERVICE, REGLAGES DE BALANCE ET DE TONALITE EN POSITION MEDIANE, COMMUTEUR HAUT-PARLEURS EN SERVICE.

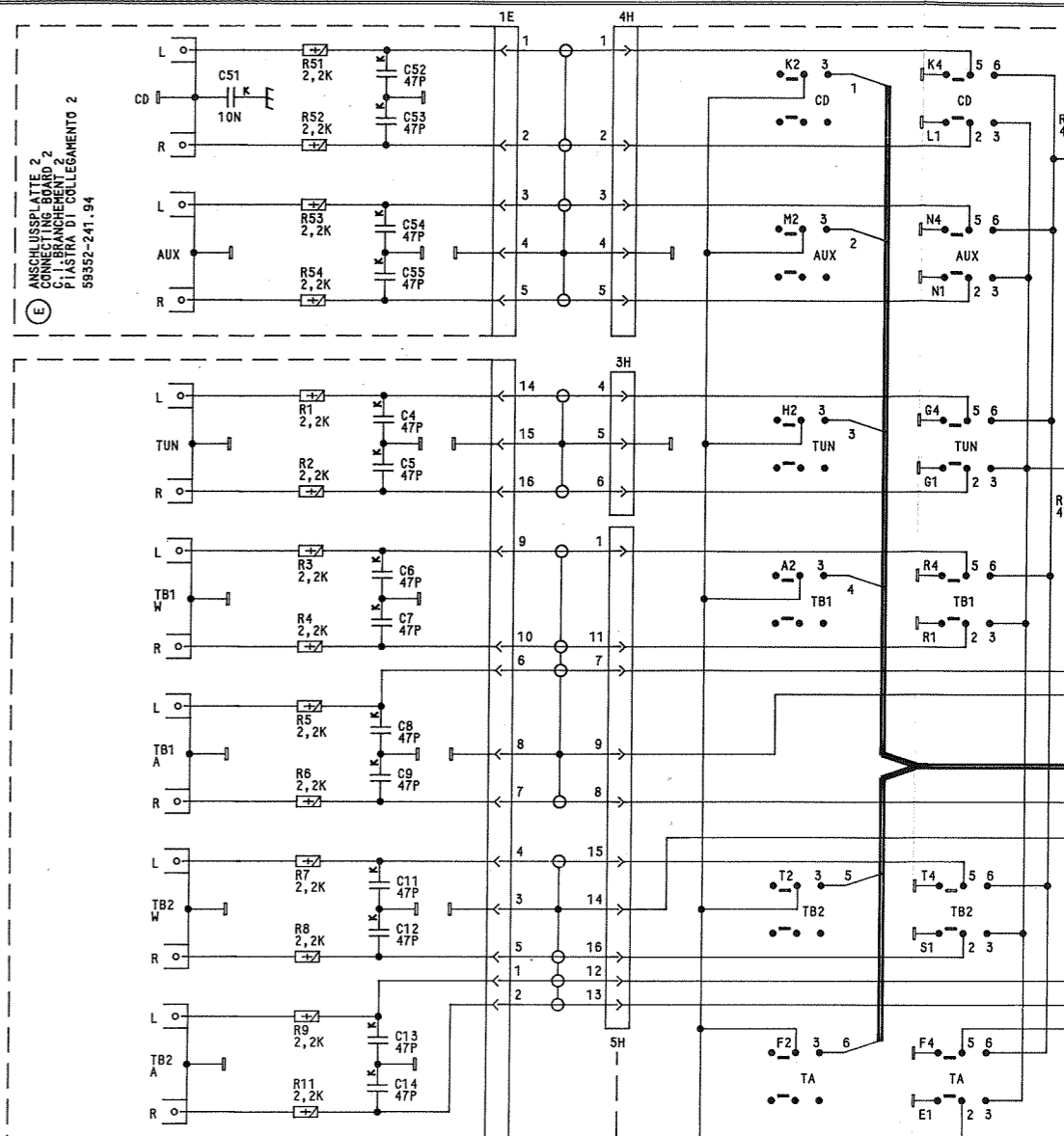
TENSIONI BF ALL'USCITA CON 2X8W E 8Ω-8V~ 1KHZ, EQUALIZER INSERITO, VOLUME AL MASSIMO, CONTOUR INSERITO, REGOLATORI DI BILANCIAMENTO E DI TONO AL CENTRO, COMUTATORI DEGLI ALTOPARLANTI INSERITI.

A - AUFNAHME
RECORD
ENREGISTREMENT
REGISTRAZIONE

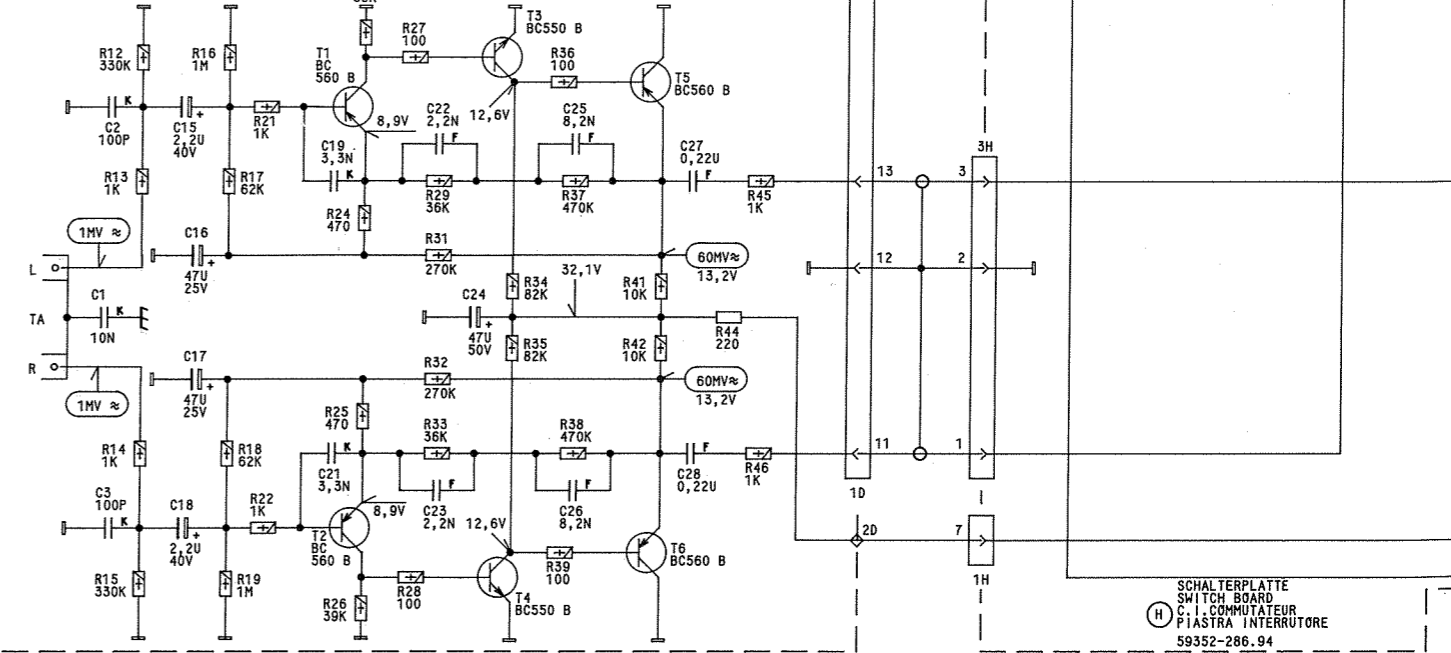
W - WIEDERGABE
PLAYBACK
REPRODUCTION
RIPRODUZIONE

L - LINKER KANAL
LEFT CHANNEL
CANAL DE GAUCHE
CANALE SINISTRO

R - RECHTER KANAL
RIGHT CHANNEL
CANAL DE DROITE
CANALE DESTRO

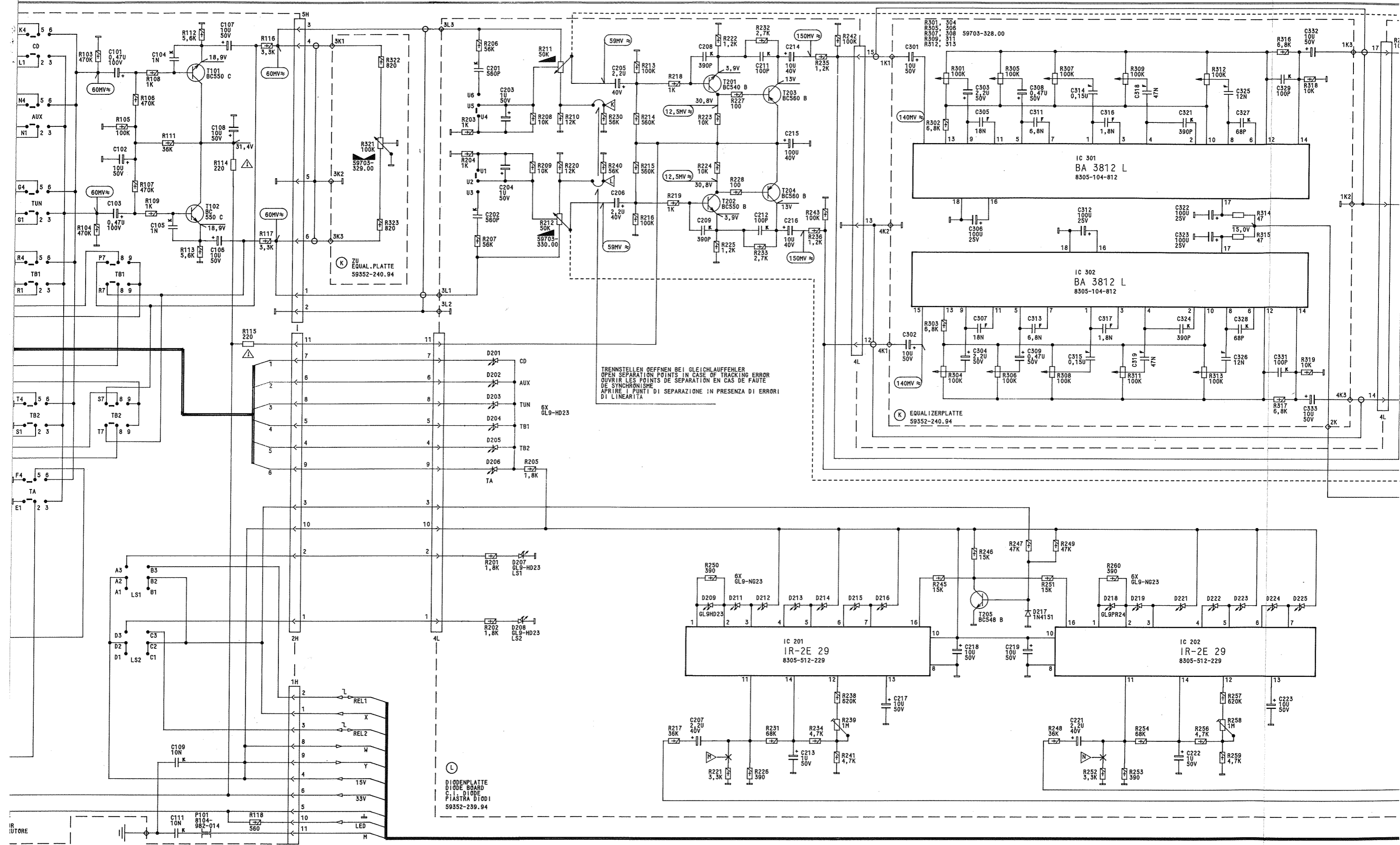


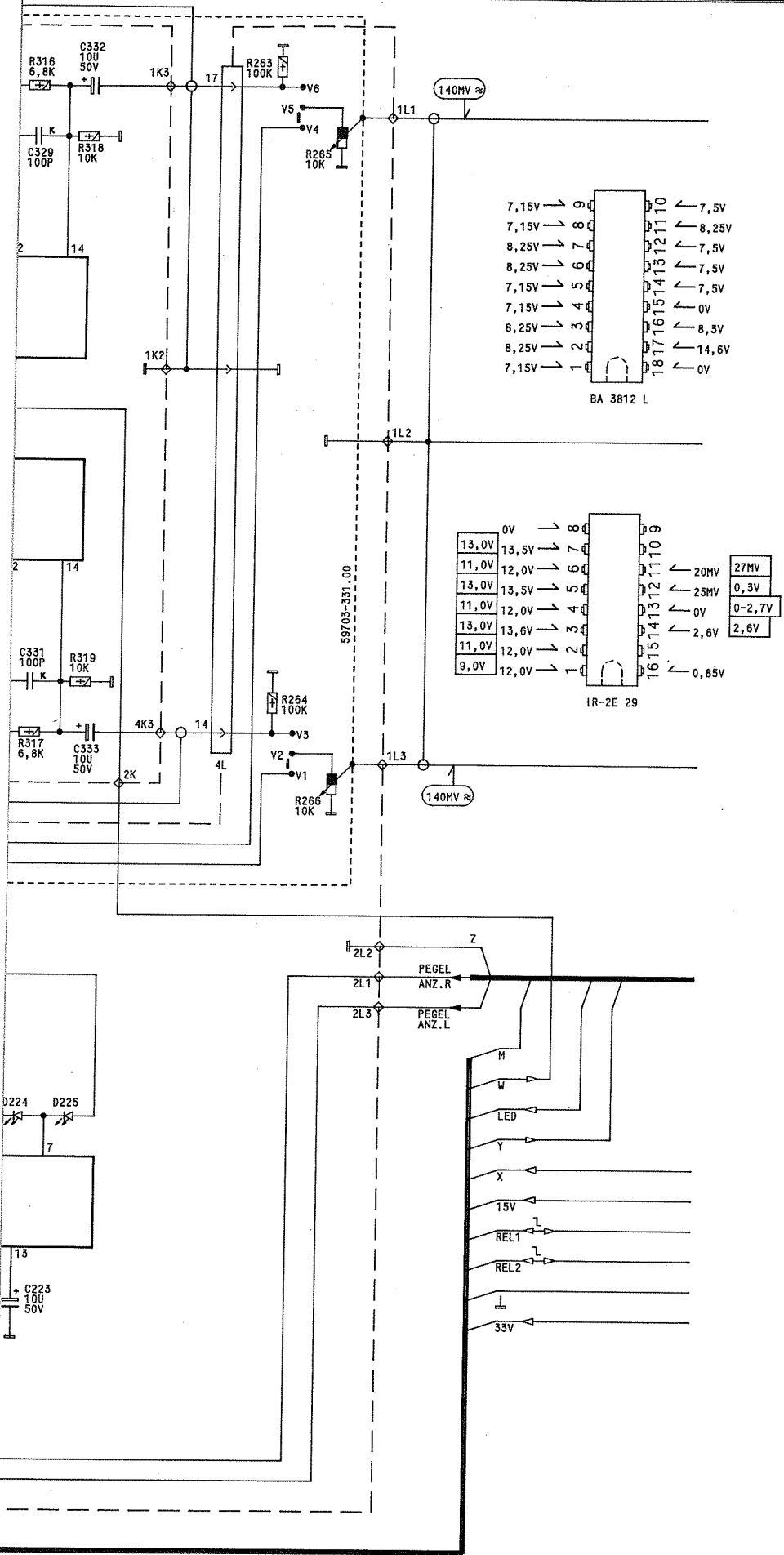
ANSCHLUSSPLATTE 1
CONNECTING BOARD 1
C.I. BRANCHEMENT 1
PIASTRA DI COLLEGAMENTO 1
59352-237.94



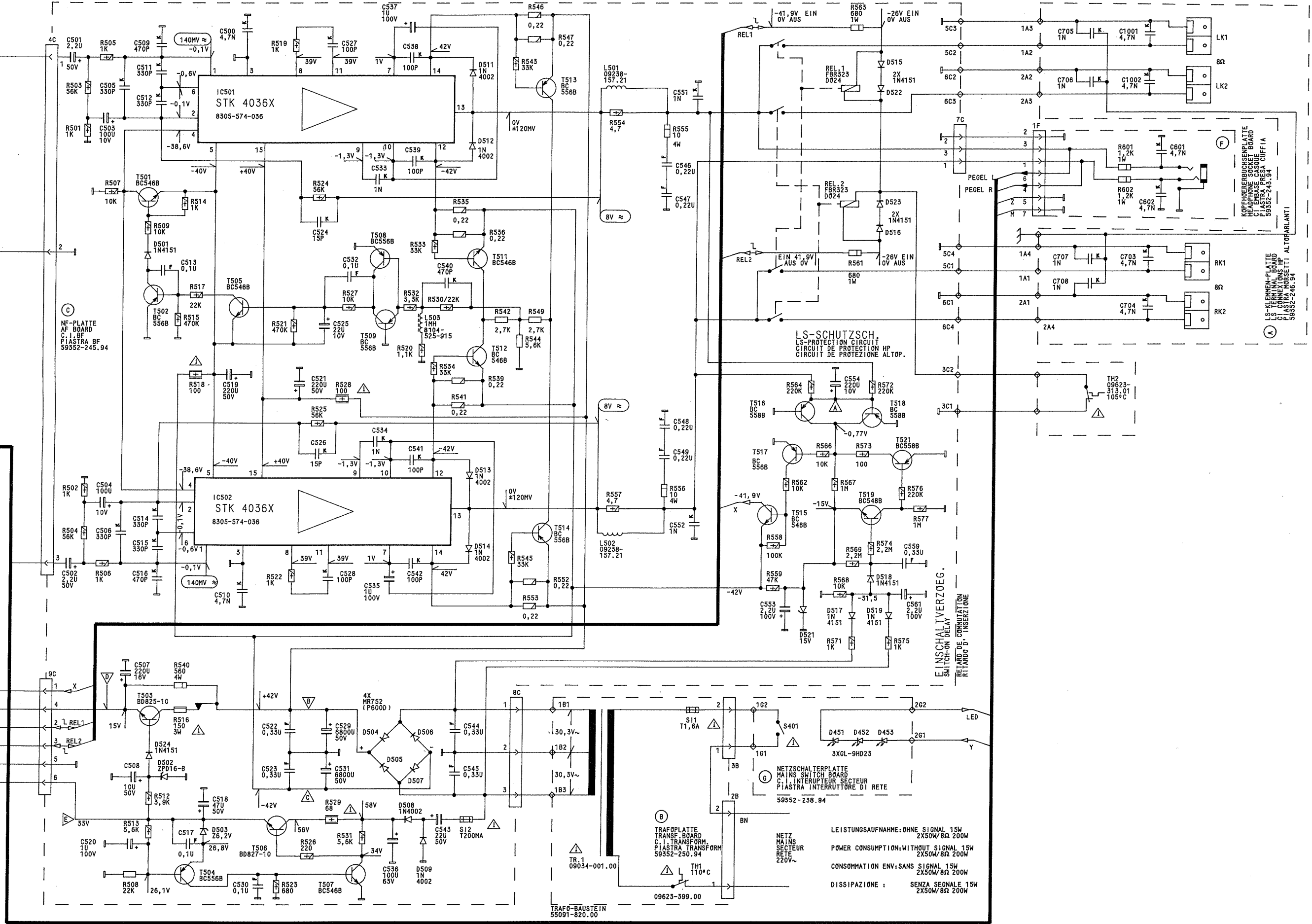
SCHALTERPLATTE
SWITCH BOARD
C.I. COMMUTEUR
PIASTRA INTERRUTORE
59352-286.94

MESSPUNKTE
MEASURING POINTS
ABGLEICHPUNKTE
ALIGNMENT POINTS





ENDSTUFE / FINAL STAGE / ETAGE FINAL / STADIO FINALE



(C) NF-PLATTE AF BOARD C.I. PIASTRA BF 59352-245.94

(F) KOPFHÖRERBUCHSENPORTE HEADPHONE JACK BOARD C.I. PIASTRA PRESA CUFFIA 59352-245.94

(A) LS-KLEMMEN-PLATTE C.I. CONNESSIONI HP PIASTRA MORSETTI ALTOPARLANTI 59352-246.94

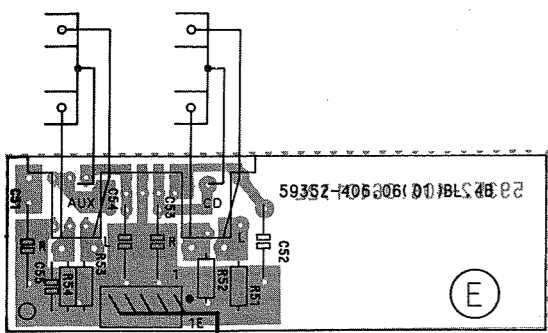
EINSCHALTVERZÖGER. SWITCH-ON DELAY RETARDO D'INSERZIONE

(B) TRAFOPLATTE TRANSF. BOARD C.I. TRANSFORM. PIASTRA TRANSFORM 59352-250.94

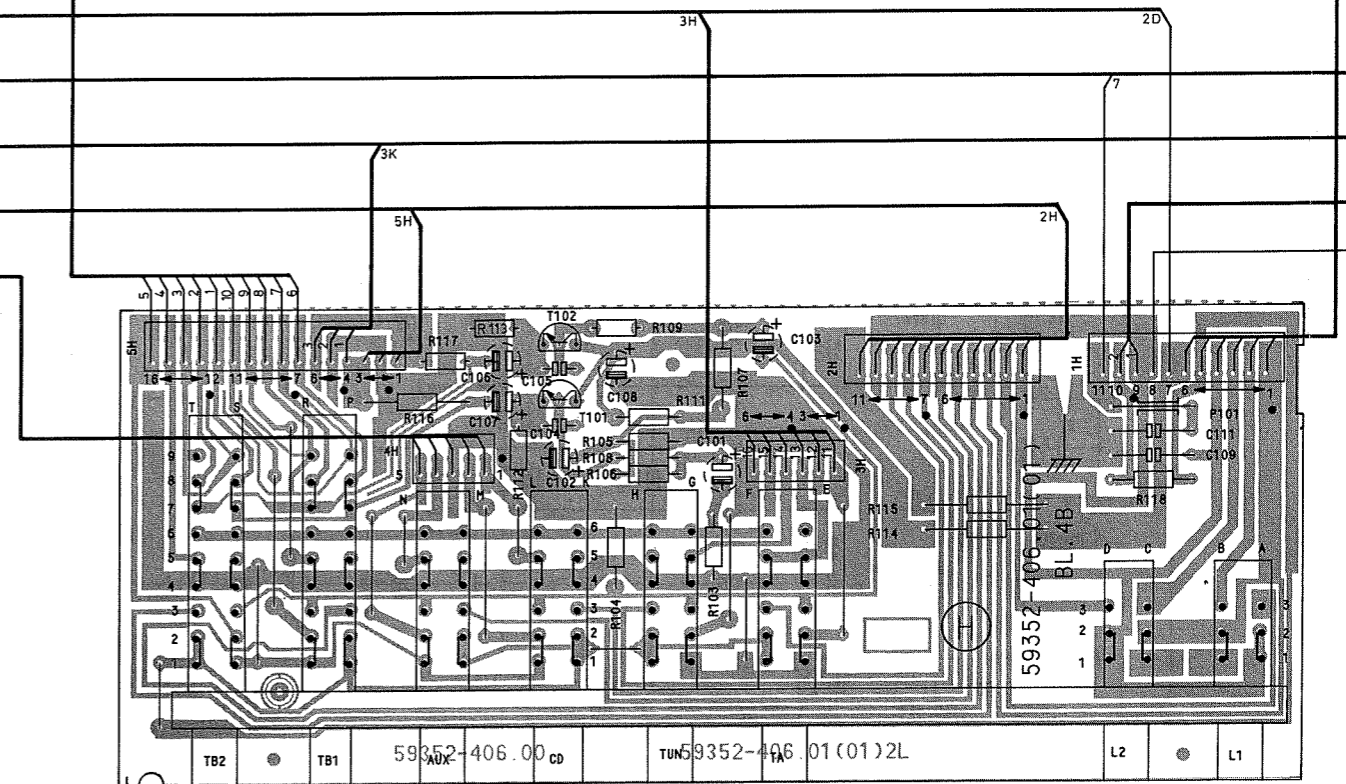
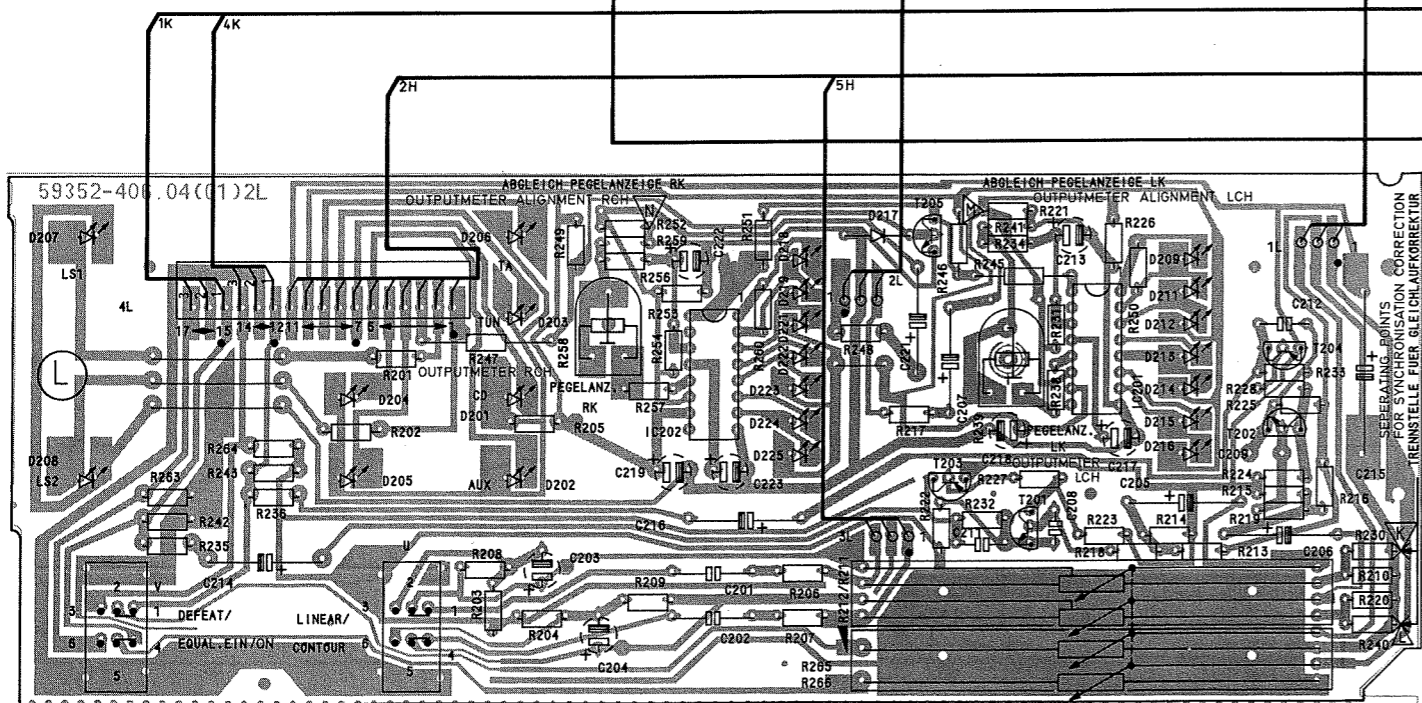
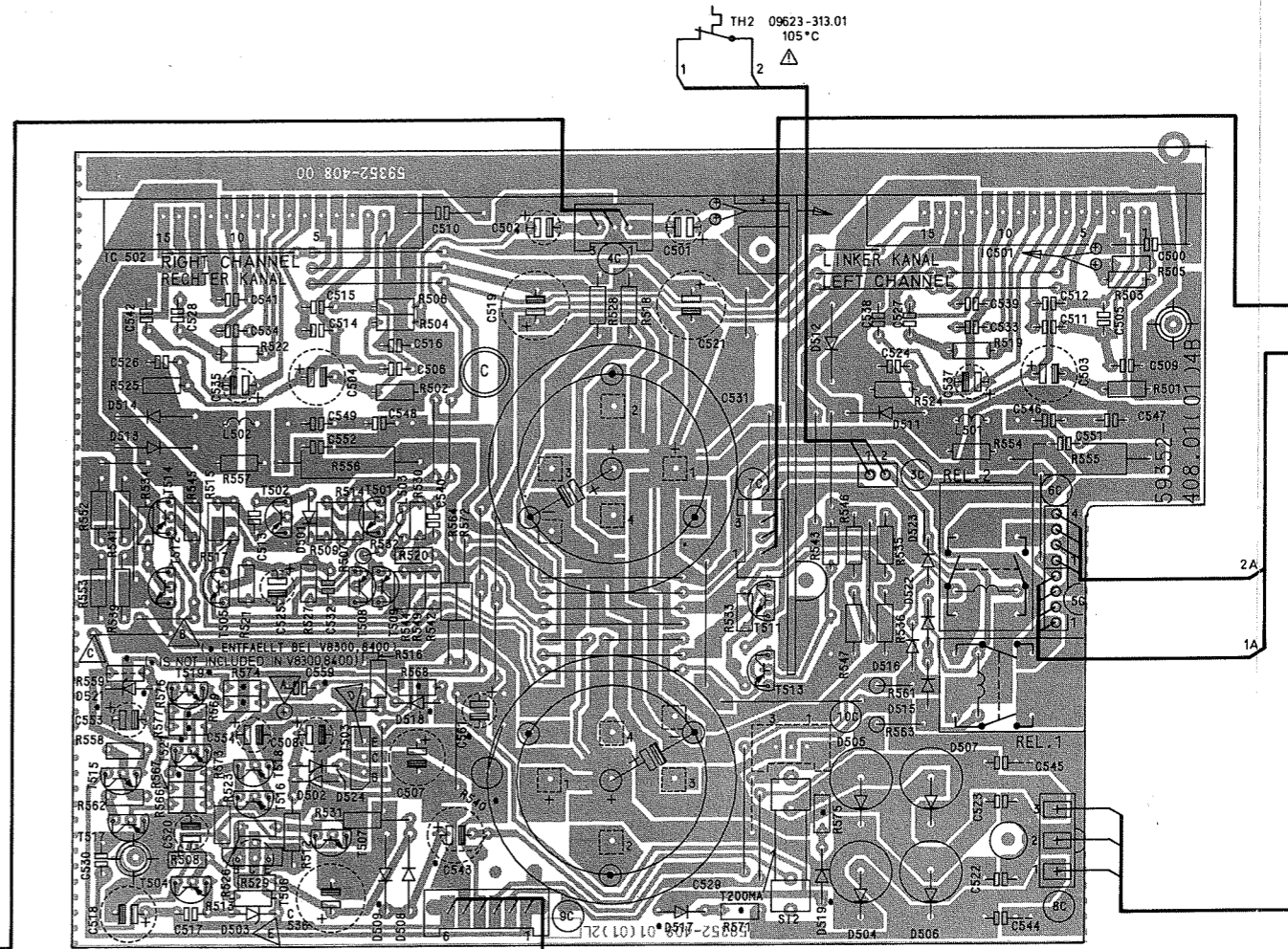
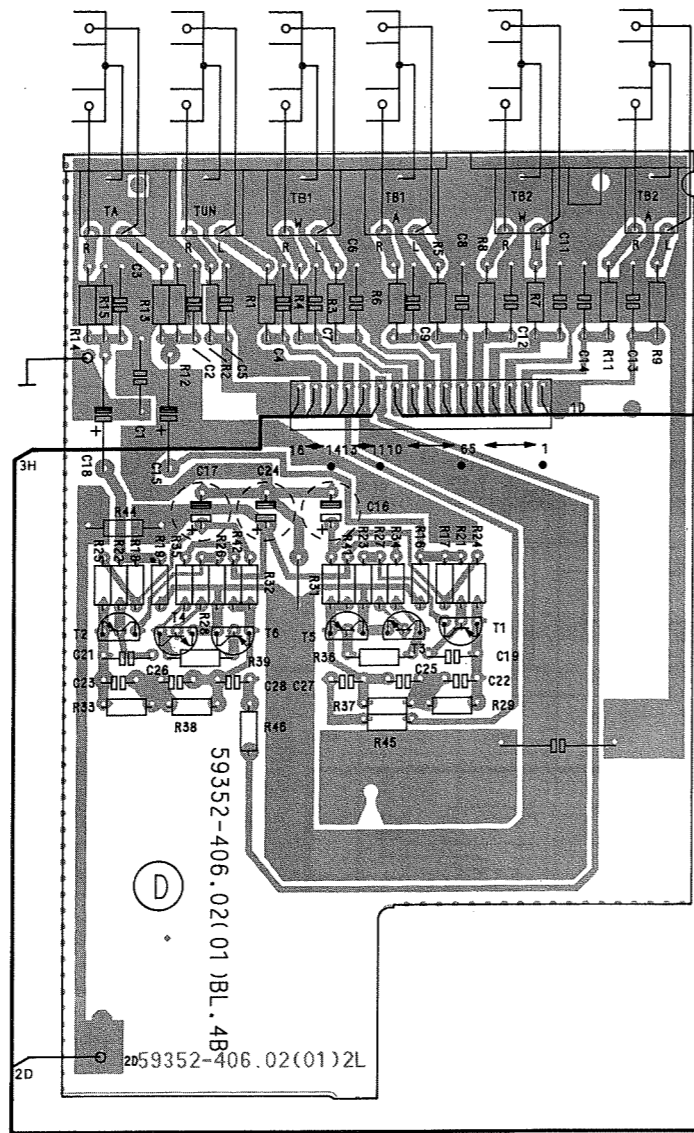
(G) NETZSCHALTERPLATTE MAINS SWITCH BOARD C.I. INTERRUPTORE SECTEUR PIASTRA INTERRUPTORE DI RETE 59352-238.94

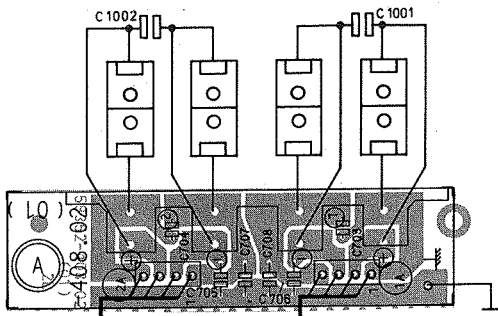
LEISTUNGS-AUFNAHME: OHNE SIGNAL 15W 2X50W/8Ω 200W
 POWER CONSUMPTION: WITHOUT SIGNAL 15W 2X50W/8Ω 200W
 CONSUMAZIONE ENV. SANS SIGNAL 15W 2X50W/8Ω 200W
 DISSIPAZIONE: SENZA SEGNALE 15W 2X50W/8Ω 200W

MESSPUNKTE MEASURING POINTS
 ABGLEICHPUNKTE ALIGNMENT POINTS

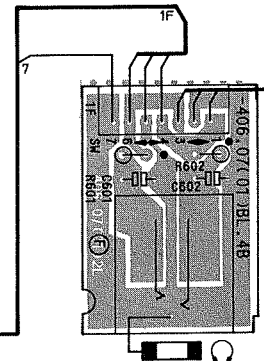
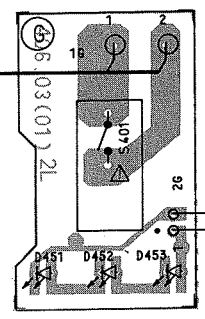
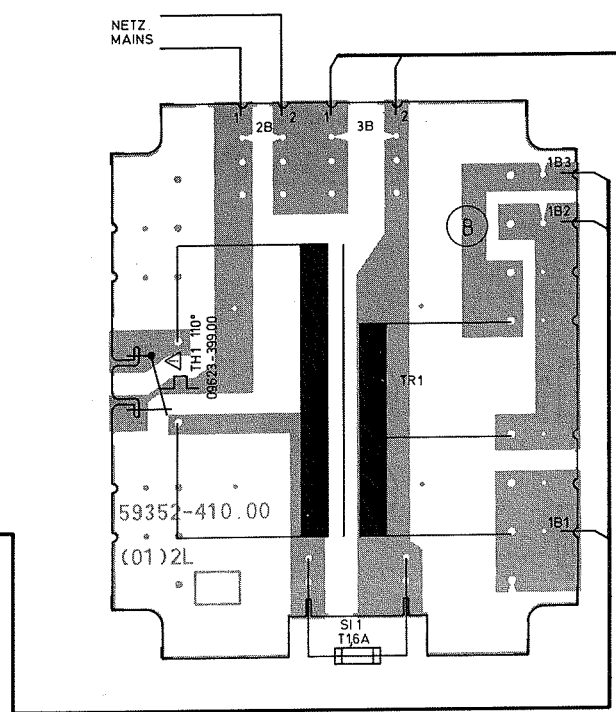


LÖTSEITE
SOLDER SIDE
CÔTÉ SOUDURES
LATO SALDATURE



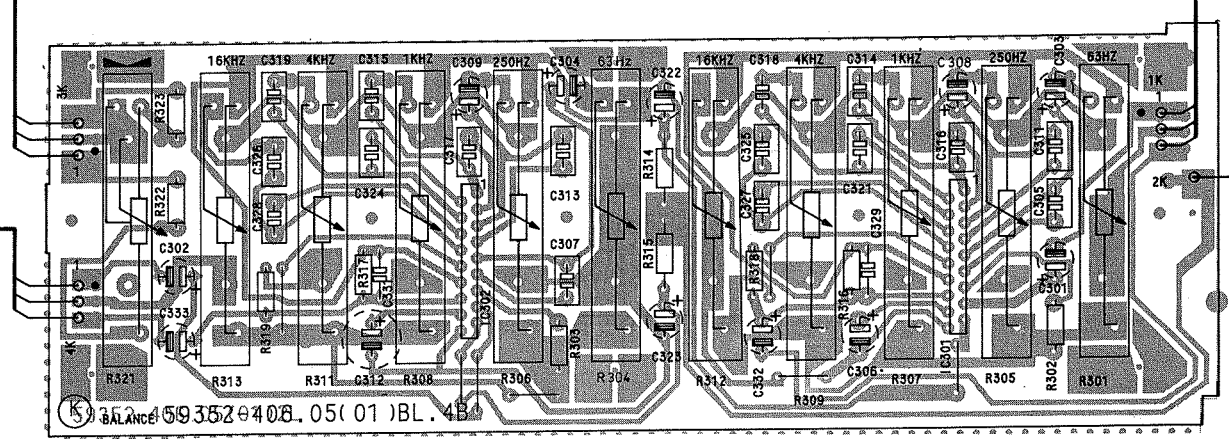


2A 1A



4K 3K

1K



GRUNDIG V8200