

HiFi Service Manual

XENARO
AVR 4300 DD
GLO0400



Zusätzlich erforderliche Unterlagen für den Komplettservice
Additionally required Service Documents for the Complete Service

**Service
Manual**

**Sicherheit
Safety**

Materialnr./Part No.
720108000000

Materialnummer/Part Number 720107728500

Änderungen vorbehalten/Subject to alteration

H-S43 • 1203 • Printed in Germany

<http://www.grundig.com>

Es gelten die Vorschriften und Sicherheitshinweise gemäß dem Service Manual "Sicherheit", Materialnummer 720108000000, sowie zusätzlich die eventuell abweichenden, landesspezifischen Vorschriften!



The regulations and safety instructions shall be valid as provided by the "Safety" Service Manual, part number 720108000000, as well as the respective national deviations!

Inhaltsverzeichnis

	Seite
Allgemeiner Teil	1 - 2 ... 1 - 7
Messgeräte / Messmittel	1 - 2
Technische Daten	1 - 3
Servicehinweise	1 - 3
Montagehilfe	1 - 4
Bedienhinweise	1 - 5
 Platinenabbildungen und Schaltpläne	 2 - 1 ... 2 - 30
Verdrahtungsplan	2 - 1
Schaltpläne:	
Netzteil	2 - 2
Haupt-Platte	2 - 4
DSP-Platte	2 - 18
Front-Platte	2 - 22
S-Video-Platte	2 - 26
Front-AV-Platte	2 - 29
Kopfhörer-Platte	2 - 29
LED-Platte	2 - 29
Tuner	2 - 30
Platinenabbildungen:	
Netzteil	2 - 3
Haupt-Platte	2 - 12
DSP-Platte	2 - 20
Front-Platte	2 - 24
S-Video-Platte	2 - 28
Front-AV-Platte	2 - 29
Kopfhörer-Platte	2 - 29
LED-Platte	2 - 29
 Explosionszeichnung und Ersatzteillisten	 3 - 1 ... 3 - 3
Explosionszeichnung	3 - 1
Ersatzteillisten	3 - 2

Allgemeiner Teil

Messgeräte / Messmittel

Trenntrafo
 Mess- / Wobbel-Sender
 Farbgenerator
 Oszilloskop
 Digitalvoltmeter
 Klirrfaktormessgerät

Table of Contents

	Page
General Section	1 - 2 ... 1 - 10
Measuring Instruments / Equipment	1 - 2
Technical Data	1 - 3
Service Hints	1 - 3
Assembling Help	1 - 4
Operating Hints	1 - 8
 Layout of PCBs and Circuit Diagrams	 2 - 1 ... 2 - 30
Wiring Diagram	2 - 1
Circuit Diagrams:	
Power Supply	2 - 2
Main Board	2 - 4
DSP Board	2 - 18
Front Board	2 - 22
S-Video Board	2 - 26
Front AV Board	2 - 29
Headphone Board	2 - 29
LED Board	2 - 29
Tuner	2 - 30
Layout of the PCBs:	
Power Supply	2 - 3
Main Board	2 - 12
DSP Board	2 - 20
Front Board	2 - 24
S-Video Board	2 - 28
Front AV Board	2 - 29
Headphone Board	2 - 29
LED Board	2 - 29
 Exploded View and Spare Parts Lists	 3 - 1 ... 3 - 3
Exploded View	3 - 1
Spare Parts Lists	3 - 2

General Section

Measuring Instruments / Equipment

Isolating Transformer
 Signal / Sweep Generator
 Colour Video Generator
 Oscilloscope
 Digital Voltmeter
 Distortion Meter

Technische Daten

Allgemein

Netzspannung	230V ~, 50/60Hz
Maximale Leistungsaufnahme:	
- Betrieb	≤650W
- Standby	≤2W
Umgebungstemperatur	+10°C bis +35°C
Abmessungen B x H x T	360 x 96 x 280mm
Gewicht	7kg

Verstärker

Ausgangsleistung:	
- Musik	5 x 30W (4Ω)
- Sinus	5 x 20W (4Ω)
Eingangsempfindlichkeiten/Impedanz (Audio analog):	200mV/22kΩ
Geräuschspannungsabstand	≥85dB
Frequenzbereich:	
- bei Lautsprecher-Einstellung groß	10 ... 24.000Hz
- bei Lautsprecher-Einstellung klein	120 ... 24.000Hz
Klirrfaktor	-1dB, 4Ω, 1kHz, ≤0,3%
Dämpfungsfaktor	4Ω, 1kHz, ≥38dB

Tuner

Empfindlichkeit:	
- Mono (S/N=26dB)	4μV
- Stereo (S/N=46dB)	30μV
Klirrfaktor:	
- Mono (1kHz, 40kHz dev.)	0,3%
- Stereo (1kHz, 40kHz dev.)	0,6%
Frequenzbereich (± 3dB)	20 ... 16.000Hz
Geräuschspannungsabstand:	
- Mono, 22,5kHz dev., DIN A	≥60dB
- Stereo, 40kHz dev., DIN A	≥63dB
Empfangsbereich FM	87,5 ... 108MHz

Servicehinweise

Achtung: ESD-Vorschriften beachten 

Vor Öffnen des Gehäuses Netzstecker ziehen.

Leitungsverlegung

Bevor Sie die Leitungen und insbesondere die Masseleitungen lösen, muss die Leitungsverlegung zu den einzelnen Baugruppen beachtet werden.

Nach erfolgter Reparatur ist es notwendig, die Leitungsführung wieder in den werkseitigen Zustand zu versetzen um evtl. spätere Ausfälle oder Störungen zu vermeiden.

Technical Data

General information

Mains voltage	230V ~, 50/60Hz
Maximum power consumption:	
- Operating	≤650W
- Standby	≤2W
Ambient temperature	+10°C to +35°C
Dimensions W x H x L	360 x 96 x 280mm
Weight	7kg

Amplifier

Output:	
- Music	5 x 30W (4Ω)
- Sine wave	5 x 20W (4Ω)
Input sensitivity/impedance (audio analogue)	200mV / 22kΩ
Noise voltage ratio:	≥85dB
Frequency range:	
- with large loudspeaker setting	10 ... 24,000Hz
- with small loudspeaker setting	120 ... 24,000Hz
Non-linear distortion factor	-1dB, 4Ω, 1kHz, ≤0.3%
Damping factor	4Ω, 1kHz, ≥38dB

Radio

Sensitivity:	
- Mono (S/N=26dB)	4μV
- Stereo (S/N=46dB)	30μV
Non-linear distortion factor:	
- Mono (1kHz, 40kHz dev.)	0.3%
- Stereo (1kHz, 40kHz dev.)	0.6%
Frequency range (± 3dB)	20 ... 16,000Hz
Noise voltage ratio:	
- mono, 22.5kHz dev., DIN A	≥60dB
- stereo, 40kHz dev., DIN A	≥63dB
FM reception range	87,5 ... 108MHz

Service Hints

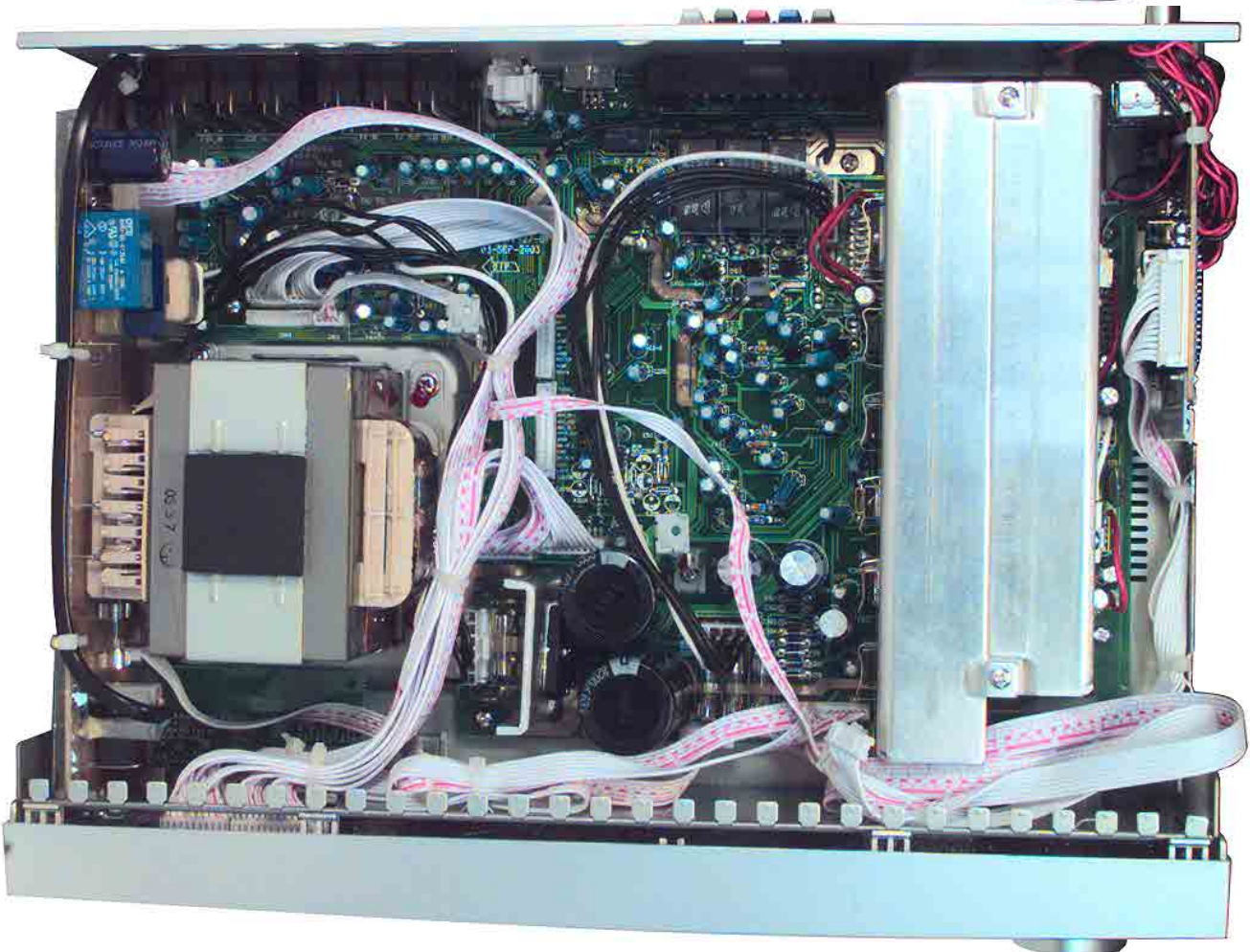
Attention: Observe the ESD safety regulations 

Disconnect the mains plug before opening the set.

Wiring

Before disconnecting any leads and especially the earth connecting leads observe the way they are routed to the individual assemblies. On completion of the repairs the leads must be laid out as originally fitted at the factory to avoid later failures or disturbances.




Montagehilfe / Assembling Help



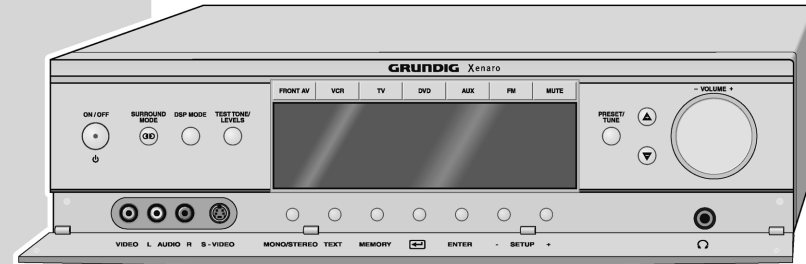
AUF EINEN BLICK



Die Vorderseite des AV Receivers



- ON/OFF** Schaltet den AV Receiver ein und wieder aus. Nur durch Ziehen des Netzkabels ist der AV Receiver vom Stromnetz getrennt.
-  Leuchtanzeige in der Taste »ON/OFF«. Leuchtet rot, wenn der AV Receiver in Bereitschaft (Stand-by) geschaltet wurde; erlischt beim Einschalten.
- SURROUND MODE**  Wählt verschiedene Surround-Betriebsarten.
- DSP MODE** Wählt die Raumklang-Effekte STADIUM, THEATRE, CONCERT, CLUB, CHURCH und ARENA.
- TEST TONE/LEVELS** Für die Lautstärkepegel-Einstellung der einzelnen Kanäle; zum Aktivieren und Deaktivieren eines Testtones für die Lautstärkepegel-Einstellung.
- MUTE** Schaltet die Lautsprecher des AV Receivers stumm und wieder laut.
- PRESET/TUNE** Schaltet im Tuner-Betrieb die Tasten »▲/▼« zwischen Wahl gespeicherter Rundfunk-Programme (Programmplätze) und Frequenz-Einstellung um.
-  Zum Einstellen der Frequenz; wählen gespeicherte Rundfunk-Programme (Programmplätze).
- VOLUME +** Ändert die Lautstärke; ändert Grundeinstellungen in den Menüs.
- OPEN** zum Öffnen der Frontklappe.
- Bedienelemente unter der Frontklappe**
- VIDEO** Bildsignaleingang; zum Anschließen eines externen Gerätes, z.B. Camcorder.
- L AUDIO R** Tonsignaleingänge; zum Anschließen des externen Gerätes.
- S-VIDEO** Bildsignaleingang; zum Anschließen eines externen Gerätes, z.B. Camcorder.

AUF EINEN BLICK



- MONO/STEREO** Schaltet im Tuner-Betrieb zwischen Mono- und Stereo-Empfang um.
- TEXT** Zeigt im Tuner-Betrieb RDS-Informationen an.
- MEMORY** Aktiviert die Speicherfunktion; speichert Rundfunk-Programme auf Programmplätzen.
-  Schaltet eine Menüebene zurück.
- ENTER** Bestätigt die Wahl von Grundeinstellungen.
- SETUP +** Wählt Menüpunkte für Grundeinstellungen.
-  Kopfhörerbuchse; zum Anschließen eines Stereo-Kopfhörers mit Klinkenstecker (ø 6,3 mm). Die Lautsprecher werden automatisch abgeschaltet. Die Wiedergabe erfolgt in Stereo-Zweikanalton ohne Loudness und Raumklang-Effekte.
- Videoquellen**
- FRONT AV**
VCR
TV
DVD Wählen die entsprechende Signalquelle (Front AV, Videorecorder, Fernsehgerät bzw. Satelliten-Receiver und DVD-Player; schalten den AV Receiver aus Bereitschaft (Stand-by) mit der gewählten Signalquelle ein.
- Audioquellen**
- AUX**
FM Wählen die entsprechende Signalquelle (externes Gerät und FM-Tuner); schalten den AV Receiver aus Bereitschaft (Stand-by) mit der gewählten Signalquelle ein.

Bedienhinweise
Dieses Kapitel enthält Auszüge aus der Bedienungsanleitung. Weitergehende Informationen entnehmen Sie bitte der gerätespezifischen Bedienungsanleitung, deren Materialnummer Sie in der entsprechenden Ersatzteilliste finden.

DEUTSCH
7

AUF EINEN BLICK

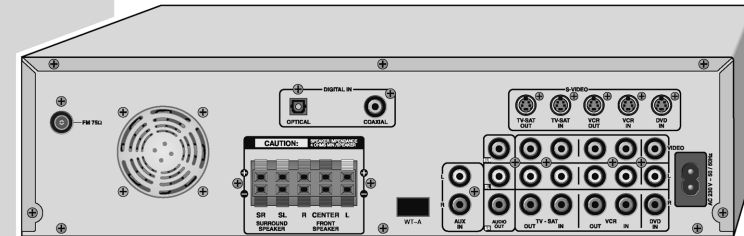
Die Anzeigen des AV Receivers



000000.00	Zeigt verschiedene Funktionszustände und Einstellungen sowie Name oder Frequenz des Rundfunk-Programmes an.
00	Zeigt den Programmplatz gespeicherter Rundfunk-Programme an.
MHz	In Verbindung mit der Frequenzanzeige.
MEMORY	Blinkt beim Speichern von Rundfunk-Programmen; zeigt an, dass ein gespeichertes Rundfunk-Programm gehört wird.
STEREO	Ein Stereo-Programm wird empfangen.
MONO	Ein Mono-Programm wird empfangen oder der AV Receiver ist auf Mono-Wiedergabe umgeschaltet.
SLEEP	Der Sleep-Timer ist aktiviert.
RDS	Ein RDS-Programm wird empfangen.
TUNED	Exact Tuning-Anzeige, ein Rundfunk-Programm ist optimal eingestellt.
L C R SUBW LS RS	Die jeweils angezeigten Lautsprecher (Links, Center, Rechts, Subwoofer, Links-Surround, Rechts-Surround) werden angesteuert; blinken während der Decodierung des Eingangssignals.
DIGITAL	Dolby Digital-Anzeige.
PRO LOGIC	Dolby Pro Logic-Anzeige.
dts	dts-Anzeige.

AUF EINEN BLICK

Die Rückseite des AV Receivers



Die Anschlussmöglichkeiten ...

... für Bild

Fernsehgerät und/oder Satelliten-Receiver (TV-SAT IN/OUT)
Videorecorder (VCR IN/OUT)
DVD-Player (DVD IN)

... für Ton

Externes Gerät, z.B. CD-Player (AUX IN)

... für Lautsprecher

Front-Lautsprecher
Center-Lautsprecher
Surround-Lautsprecher
Aktiver Subwoofer

... für drahtlose Surround-Lautsprecher

Audio-Funkmodul WT-A 3 (WT-A/AUDIO OUT SL SR)

... für das Netzkabel

Anschlussbuchse Netzkabel (AC 230 V - 50/60 Hz)

... für die Antenne

Anschlussbuchse Haus- oder Behelfsantenne (FM 75Ω)

Hinweis:

Eine beispielhafte Darstellung der Anschlüsse finden Sie auf den Seite 11 bis 12. Die Anschlüsse im Detail werden ab Seite 13 beschrieben.

AUF EINEN BLICK



Die Fernbedienung

- ⏻** Schaltet den AV Receiver in Bereitschaft (Stand-by) und aus Bereitschaft mit der zuletzt gewählten Signalquelle ein.
- 0 ... 9** Wählen gespeicherte Rundfunk-Programme.
- Video** Schaltet den AV Receiver aus Bereitschaft (Stand-by) in den DVD-Betrieb; wählt zwischen den Signalquellen DVD-Player, Videorecorder, Front AV und Fernsehgerät bzw. Satelliten-Receiver.
- Audio** Schaltet den AV Receiver aus Bereitschaft (Stand-by) in den Tuner-Betrieb; wählt zwischen den Signalquellen FM-Tuner und Externes Gerät (Aux).
- 5.1** Keine Funktion.
- 🔊 / 📴** Kurzes Drücken schaltet das Gerät stumm und wieder laut; drücken und gedrückt halten: aktiviert den Sleep-Timer.
- Setup** Wählt Menüpunkte für Grundeinstellungen.
- ⏪** Schaltet eine Menüebene zurück.
- P + P -** Im Tuner-Betrieb: wählen Programmplätze; bei der Lautsprecher-Einstellung: wählen Menüpunkte; zum Einstellen des Sleep-Timers.
- ◀ ▶** Ändern die Lautstärke; ändern Grundeinstellungen in den Menüs.
- OK** Bestätigt die Wahl von Grundeinstellungen; im Tuner-Betrieb: speichert Rundfunk-Programme auf Programmplätzen.
- TXT** Zeigt im Tuner-Betrieb RDS-Informationen an.
- Test Tone** Für die Lautstärkepegel-Einstellung der einzelnen Kanäle; zum Aktivieren und Deaktivieren eines Testtones für die Lautstärkepegel-Einstellung.
- Ⓜ** Wählt verschiedene Surround-Betriebsarten.
- DYN** Schränkt den Dynamik-Umfang ein.
- ⏪ Tuning ⏩** im Tuner-Betrieb: längeres Drücken startete den Frequenzsuchlauf, kurzes Drücken schaltet die Frequenz schrittweise weiter.
- 🔍** Zum Aufrufen der Ton-Menüs.
- Mode** Wählt die Bedienung eines Grundig DVD-Players, Fernsehgerätes oder Videorecorders bzw. Satelliten-Receiver (Aux); die Leuchtanzeige zeigt die aktuelle Betriebsart. Leuchtet die Anzeige nicht, befindet sich die Fernbedienung im AV-Receiver-Betrieb.
- DSP** Wählt die Raumklang-Effekte STADIUM, THEATRE, CONCERT, CLUB, CHURCH und ARENA.

Hinweis:

Wie Sie mit der Fernbedienung einen Grundig DVD-Player, ein Grundig Fernsehgerät oder einen Grundig Videorecorder bedienen, ist im Kapitel „Informationen“ ab Seite 30 beschrieben.

INFORMATIONEN

Weitere Betriebsarten der Fernbedienung

Die Fernbedienung ist für den Betrieb mit Grundig Geräten der aktuellen Generation gedacht. Verwenden Sie die Fernbedienung für Geräte anderer Hersteller, ist der Funktionsumfang möglicherweise erheblich eingeschränkt.

Betrieb mit Grundig Satelliten-Receiver (Aux)

Im Aux-Modus ist Videorecorder-Betrieb die Werkseinstellung. Zum Umschalten auf Sat-Betrieb »Mode« und die Zifferntasten »1«, »5«, »9« gleichzeitig drücken. Wollen Sie zum Videorecorder-Betrieb (Werkseinstellung) zurückkehren, »Mode« und die Zifferntasten »7«, »8«, »9« gleichzeitig drücken. Sie können dann mit »Mode« zu den Betriebsarten DVD, TV und AV Receiver wechseln.

Bei Batteriewechsel schaltet die Fernbedienung aus den Betriebsarten Sat und PDR selbständig zur Werkseinstellung (Videorecorder-Betrieb) zurück.

Betrieb mit Grundig Personal Digital Recorders (Aux)

Im Aux-Modus ist Videorecorder-Betrieb die Werkseinstellung. Zum Umschalten auf Personal Digital Recorder-Betrieb »Mode« und die Zifferntasten »3«, »5«, »7« gleichzeitig drücken. Wollen Sie zum Videorecorder-Betrieb (Werkseinstellung) zurückkehren, »Mode« und die Zifferntasten »7«, »8«, »9« gleichzeitig drücken. Sie können dann mit »Mode« zu den Betriebsarten DVD, TV und AV Receiver wechseln.




Bei Batteriewechsel schaltet die Fernbedienung aus den Betriebsarten Sat und PDR selbständig zur Werkseinstellung (Videorecorder-Betrieb) zurück.



OVERVIEW

The front of the AV receiver

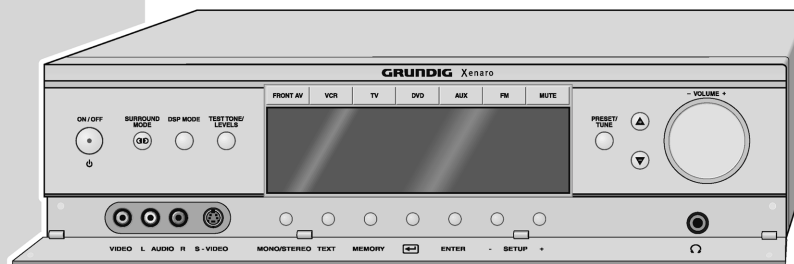




- ON/OFF** Switches the AV receiver on and off again. The only way to disconnect the AV receiver from the mains supply is to pull out the plug.
-  LED in the »ON/OFF« button. Lights up red when the AV receiver is switched to standby mode. Goes off when it is switched on again.
- SURROUND MODE**  Selects various surround sound modes.
- DSP MODE** Selects the STADIUM, THEATRE, CONCERT, CLUB, CHURCH and ARENA surround sound effects.
- TEST TONE/LEVELS** For the volume level setting of the individual channels. For activating a test sound signal for setting the volume level.
- MUTE** Mutes the loudspeakers of the AV receivers and switches them on again.
- PRESET/TUNE** In tuner mode, switches the »▲ / ▼« buttons between selecting stored radio stations (presets) and tuning the frequency.
-  For tuning the frequency and selecting stored radio stations (presets).
- VOLUME +** Changes the volume. Edits basic settings in the menus.
- OPEN** Opens the front flap.

Operating elements under the front flap

- VIDEO** Video signal input for connecting an external device such as a camcorder.
- L AUDIO R** Audio signal inputs for connecting an external device.
- S-VIDEO** Video signal input for connecting an external device such as a camcorder.

OVERVIEW

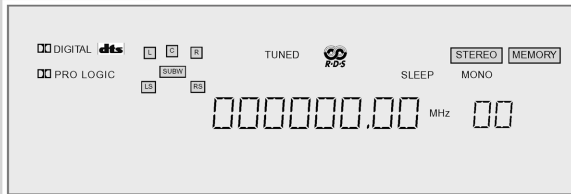



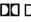
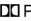

- MONO/STEREO** Switches between stereo and mono reception in tuner mode.
- TEXT** Displays RDS information in tuner mode.
- MEMORY** Activates the memory function. Stores radio stations in preset positions.
-  Switches to the previous menu level.
- ENTER** Confirms the basic settings selected.
- SETUP +** Selects menu items for basic settings.
-  Headphone jack for connecting a stereo headphone set with a jack plug (ø 6.3 mm). The loudspeakers are switched off automatically. The sound is reproduced in stereo two-channel sound with no loudness or surround sound effects.
- Video sources**
- FRONT AV** For selecting the signal source (front AV, video recorder, TV set or satellite receiver and DVD player).
- VCR**
- TV** Switches the AV receiver on from standby mode with the selected signal source.
- DVD**
- Audio sources**
- AUX** Selects the signal source (external device and FM tuner).
- FM** Switches the AV receiver on from standby mode with the selected signal source.

Operating Hints
This chapter contains excerpts from the operating instructions. For further particulars please refer to the appropriate user instructions the part number of which is indicated in the relevant spare parts list.

OVERVIEW

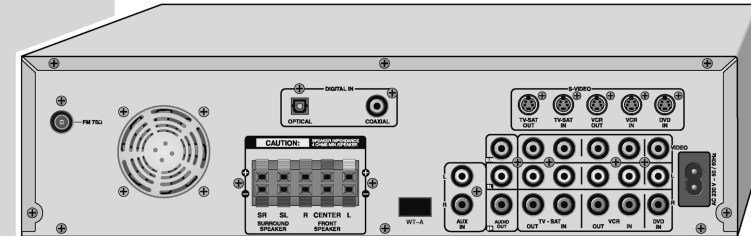
The displays of the AV receiver



000000.00	Displays various function conditions and settings as well as the name or frequency of the radio station.
00	Shows the preset position of stored radio stations.
MHz	In combination with the frequency display.
MEMORY	Flashes when storing a radio station. Indicates when a stored radio station is being played.
STEREO	A stereo station is being received.
MONO	A mono station is being received or the AV receiver is switched to mono playback.
SLEEP	The sleep timer is activated.
	An RDS station is being received.
TUNED	Exact tuning display: optimal setting for a radio station.
L C R SUBW LS RS	The displayed loudspeakers (left, centre, right, subwoofer, left surround, right surround) are controlled. Flash while the input signal is decoded.
	Dolby Digital indicator.
	Dolby Pro Logic indicator.
	dts indicator.

OVERVIEW

The back of the AV receiver



Connection options ...

... for video

TV set and/or satellite receiver (TV-SAT IN/OUT)
Video recorder (VCR IN/OUT)
DVD player (DVD IN)

... for audio

External device, e.g. CD player (AUX IN)

... for loudspeakers

Front loudspeakers
Centre loudspeaker
Surround loudspeakers
Active subwoofer

... for wireless surround loudspeakers

WT-A 3 wireless audio module (WT-A/AUDIO OUT SL SR)

... for the mains cable

Mains cable connection socket (AC 230 V – 50/60 Hz)

... for the antenna

Connection socket for rooftop or auxiliary antenna (FM 75 Ω)







Note:

You will find a sample illustration of the connections on pages 11 and 12.
The connections are described in detail from page 13.

OVERVIEW



The remote control

-  Switches the AV receiver into standby mode and from standby mode to the last signal source selected.
- 0 ... 9** Select stored radio stations.
- Video** Switches the AV receiver from standby mode to DVD mode. Selects between the signal sources DVD player, video recorder, front AV and TV set or satellite receiver.
- Audio** Switches the AV receiver from standby mode to tuner mode. Selects between the signal sources FM tuner and external device (Aux).
- 5.1** No function.
-  Press briefly to mute the device and to turn it on again. Hold it down to activate the sleep timer.
- Setup** Selects menu items for basic settings.
-  Switches to the previous menu level.
- P + P -** In tuner mode: selects station positions. When setting the loudspeakers: selects menu items. For setting the sleep timer.
-  Change the volume. Edit basic settings in the menus.
- OK** Confirms the basic settings selected. In tuner mode: stores radio stations in preset positions.
- TXT** Displays RDS information in tuner mode.
- Test Tone** For the volume level setting of the individual channels. For activating a test tone for setting the volume level.
- GD** Selects various surround sound modes.
- DYN** For limiting the dynamic range.
-  In tuner mode: hold down to start the station search. Press briefly to change the frequency in small steps.
-  For calling up the audio menus.
- Mode** Selects the operation of a Grundig DVD player, TV set, video recorder or satellite receiver (Aux). The LED indicates the current operating mode. If the LED is not illuminated, the remote control is in AV receiver mode.
- DSP** Selects the STADIUM, THEATRE, CONCERT, CLUB, CHURCH and ARENA surround sound effects.

Note:

To find out how to use the remote control to operate a Grundig DVD player, a Grundig TV set or a Grundig video recorder, see the "Information" chapter on page 30.

INFORMATION

Other remote control operating modes

This remote control is designed for operation with the current generation of Grundig devices. If you use it for devices made by other manufacturers, the range of functions may be restricted considerably.

Operation with Grundig satellite receivers (Aux)

In Aux mode, the original setting is video recorder mode. To switch to Sat mode, press »Mode« and the numerical buttons »1«, »5« and »9« at the same time. To return to VCR mode (original setting), press »Mode« and the numerical buttons »7«, »8« and »9« at the same time. You can then press »Mode« to switch to the DVD, TV and AV receiver modes.

When you change the batteries, the remote control automatically switches back from the Sat or PDR mode to the original setting (VCR mode).

Operation with Grundig personal digital recorders (Aux)

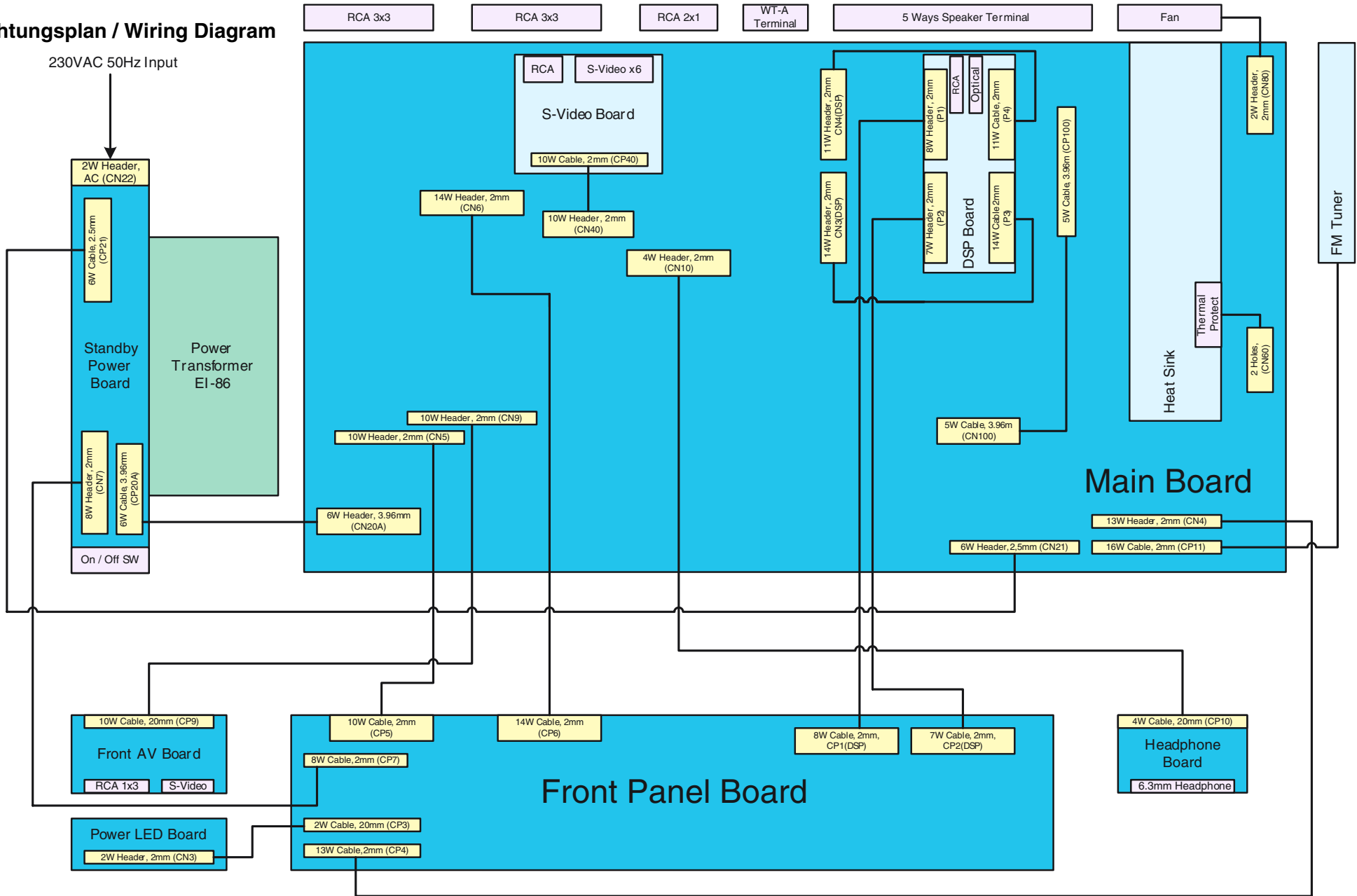
In Aux mode, the original setting is video recorder mode. To switch to Personal Digital Recorder mode, press »Mode« and the numerical buttons »3«, »5« and »7« at the same time. To return to VCR mode (original setting), press »Mode« and the numerical buttons »7«, »8« and »9« at the same time. You can then press »Mode« to switch to the DVD, TV and AV receiver modes.

When you change the batteries, the remote control automatically switches back from the Sat or PDR mode to the original setting (VCR mode).

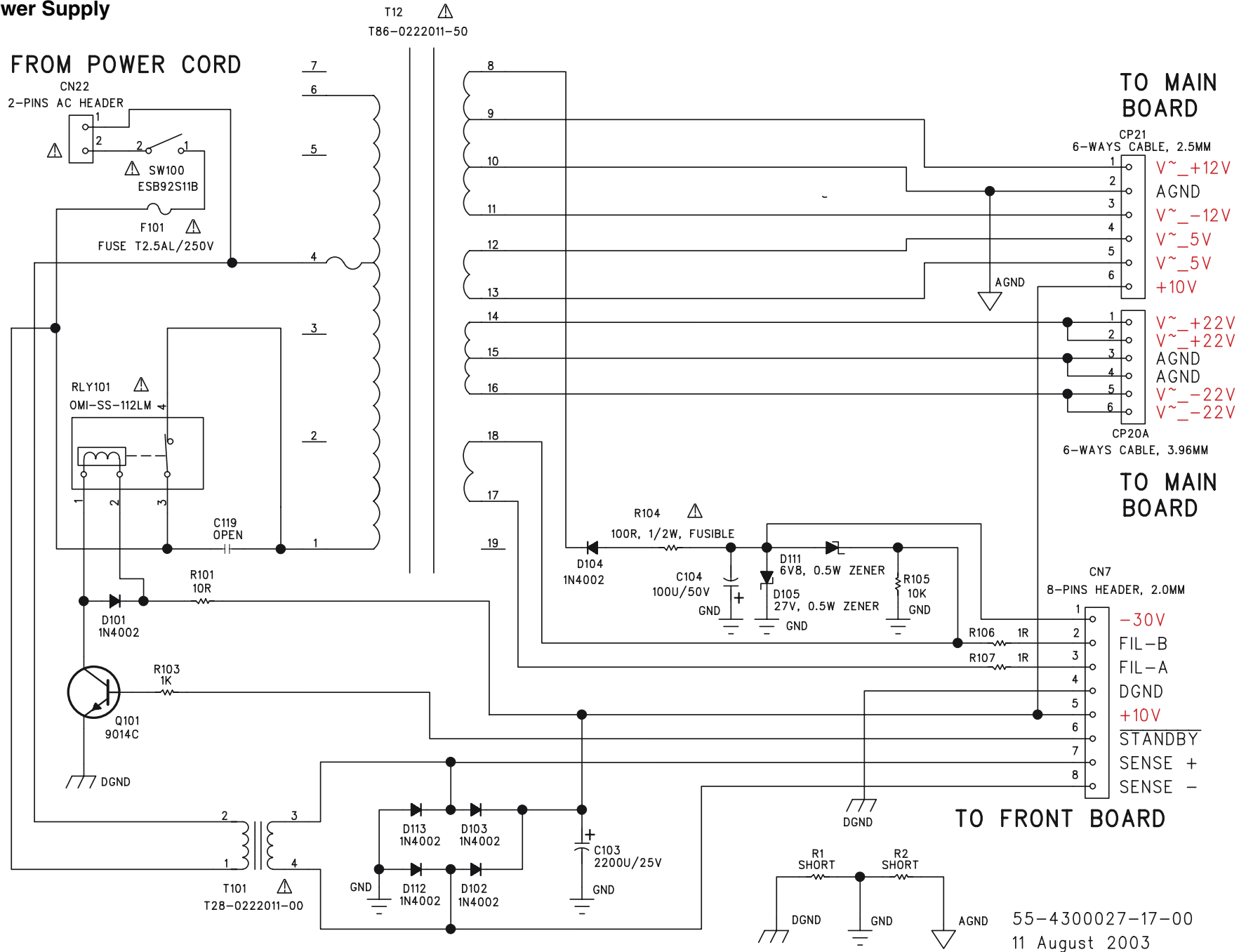


Schaltpläne und Platinenabbildungen / Circuit Diagrams and Layout of the PCBs

Verdrahtungsplan / Wiring Diagram



Netzteil / Power Supply



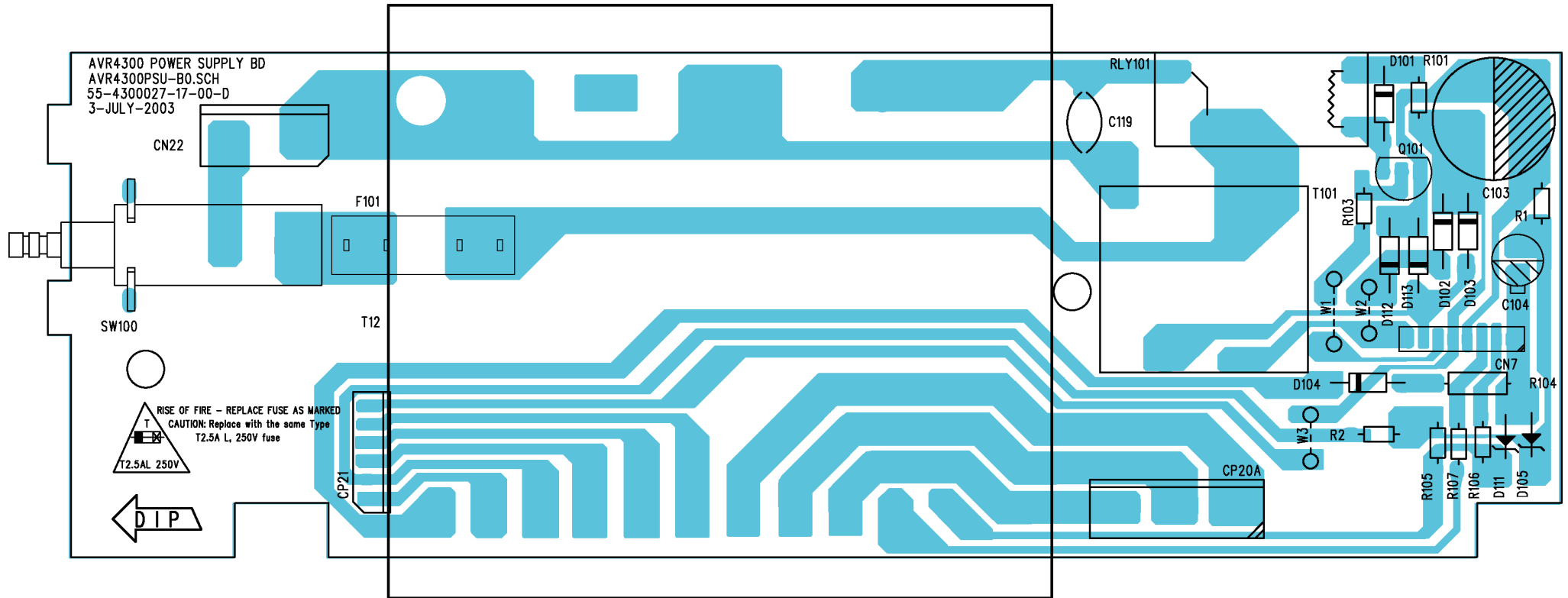
2 - 2

55-4300027-17-00
11 August 2003

Netzteil / Power Supply

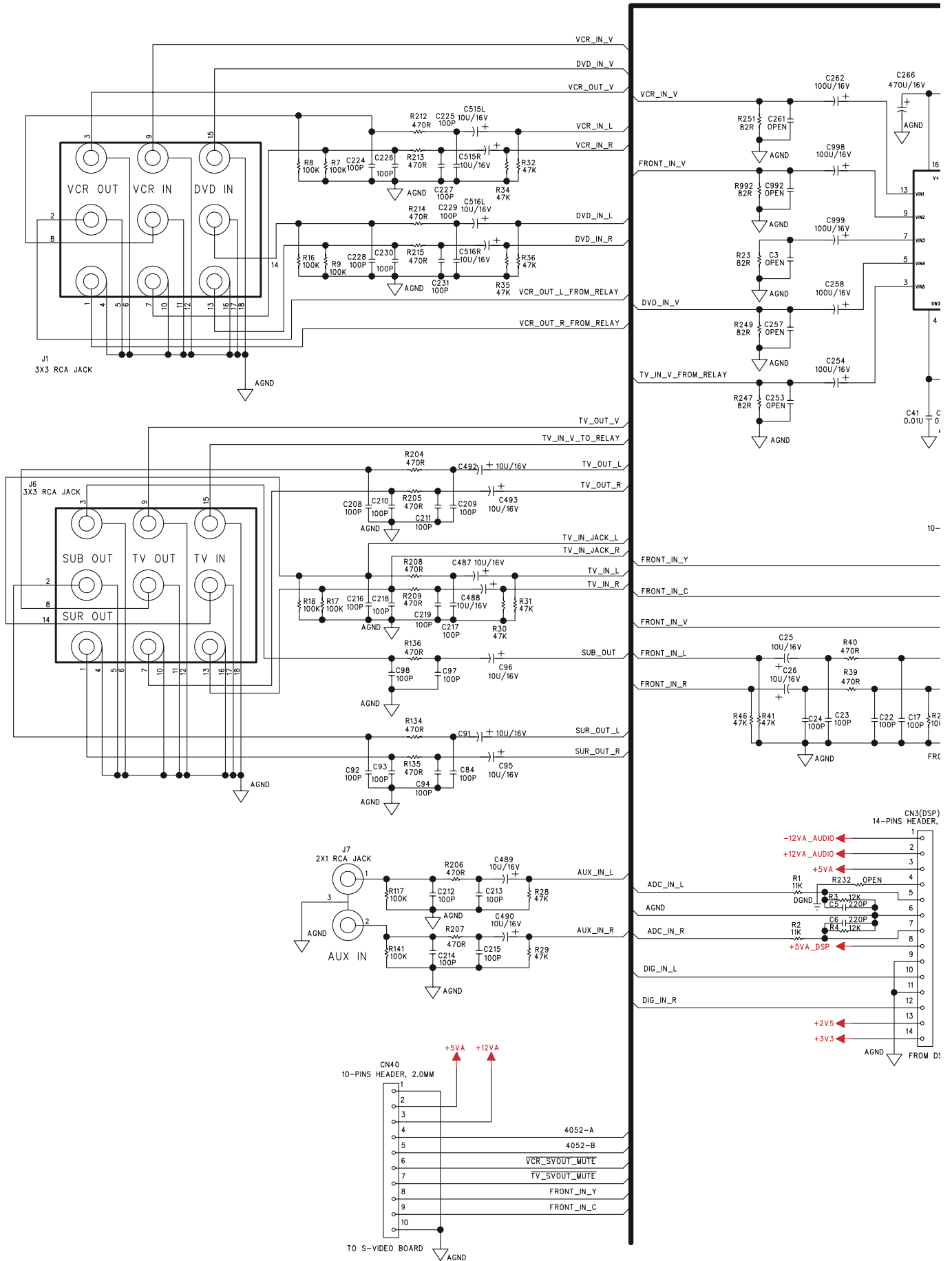
Sicht auf Bestückungsseite / View on Component Side

2 - 3

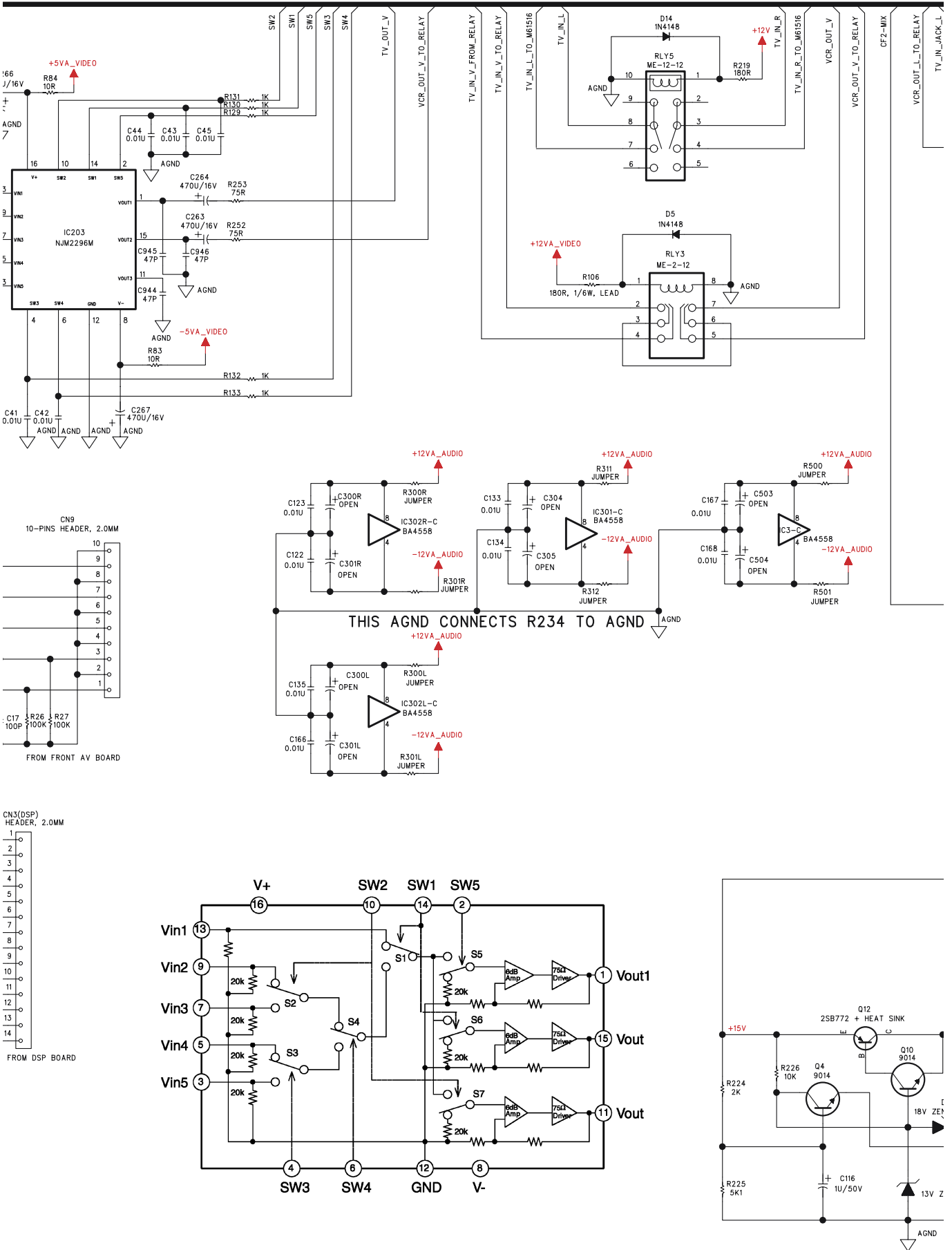


Für die tatsächliche Bauteilbestückung ist das Schaltbild maßgebend!
The circuit diagram is relevant for the actual component assembly!

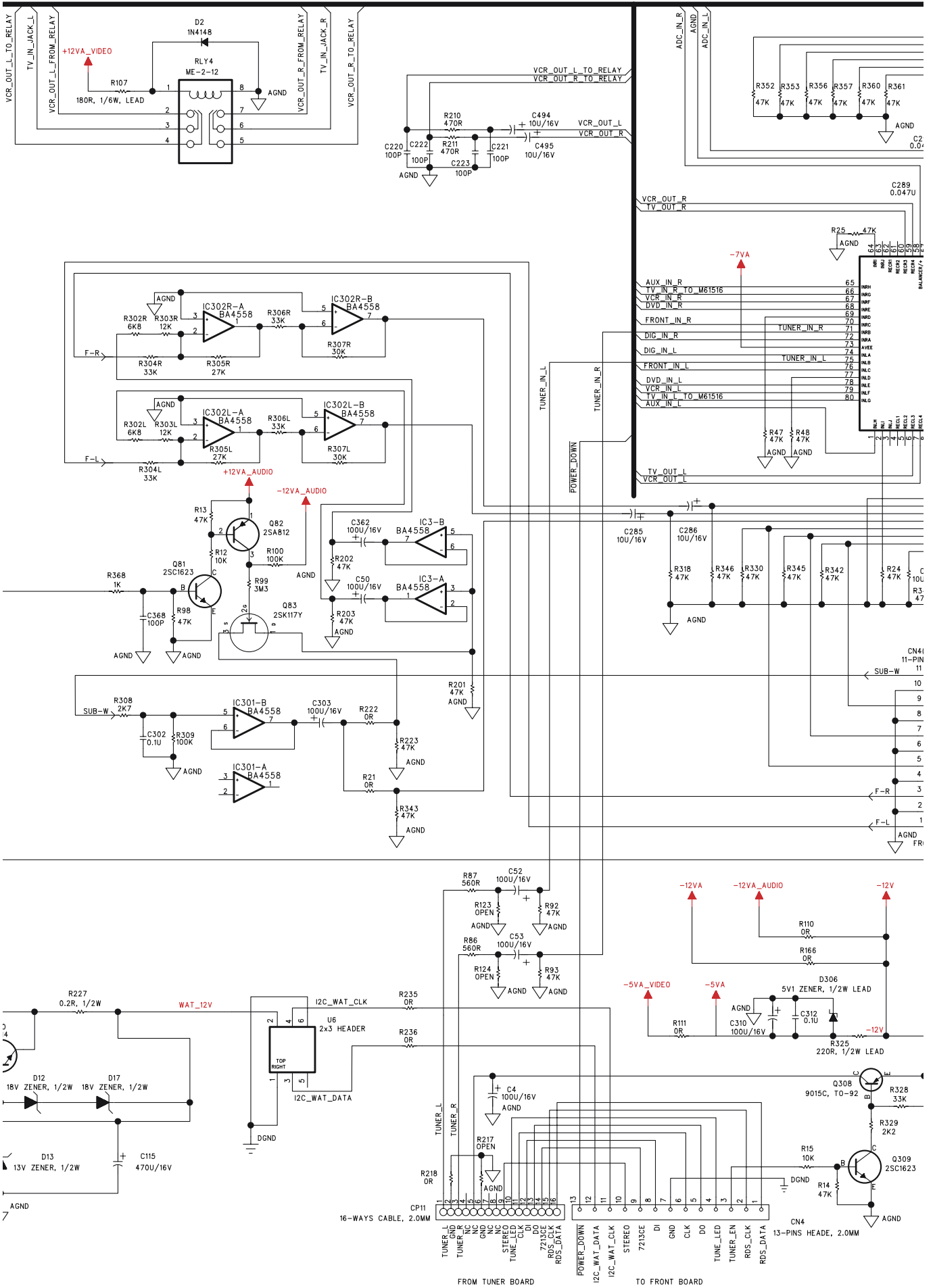
Haupt-Platte / Main Board



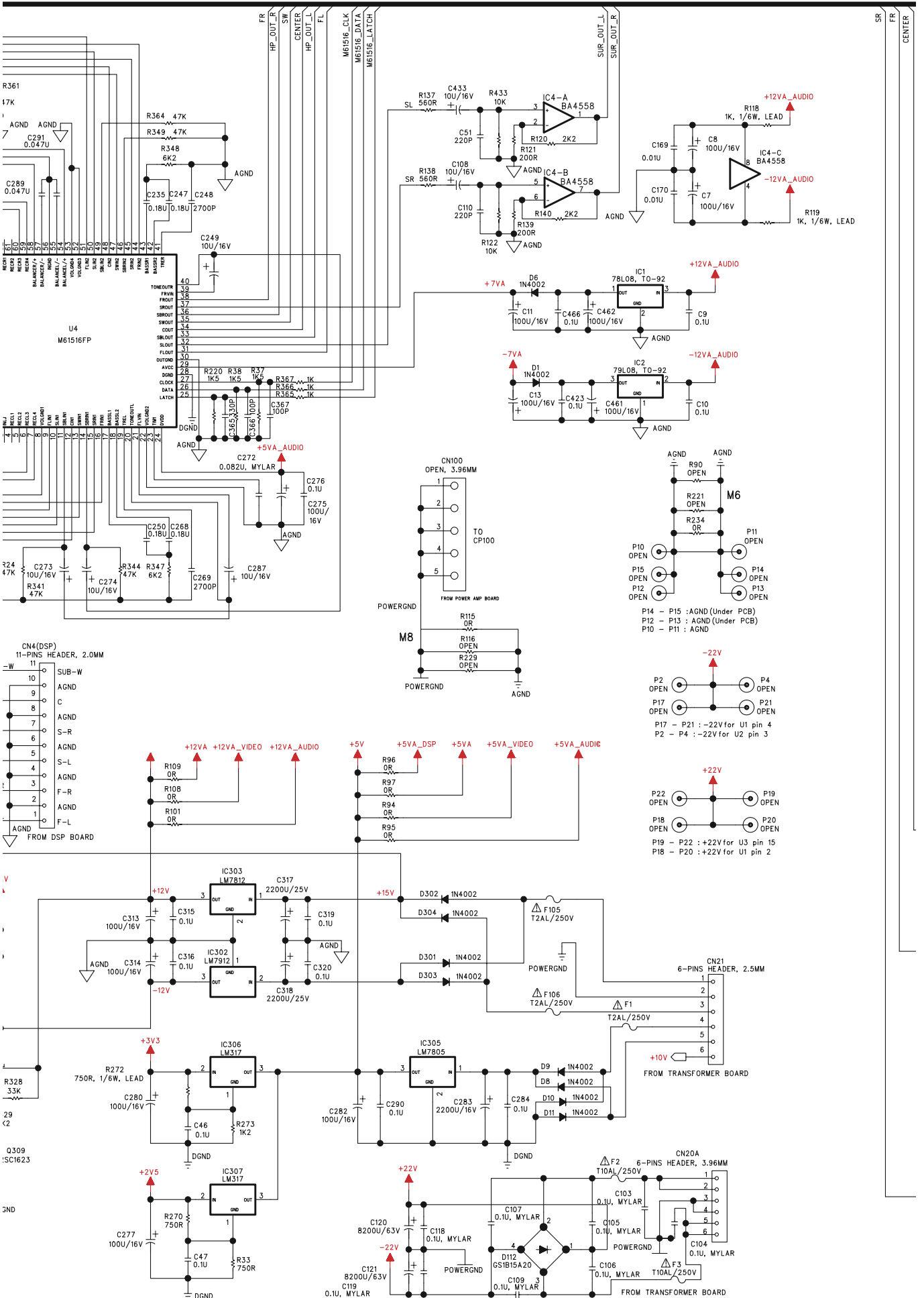
Haupt-Platte / Main Board



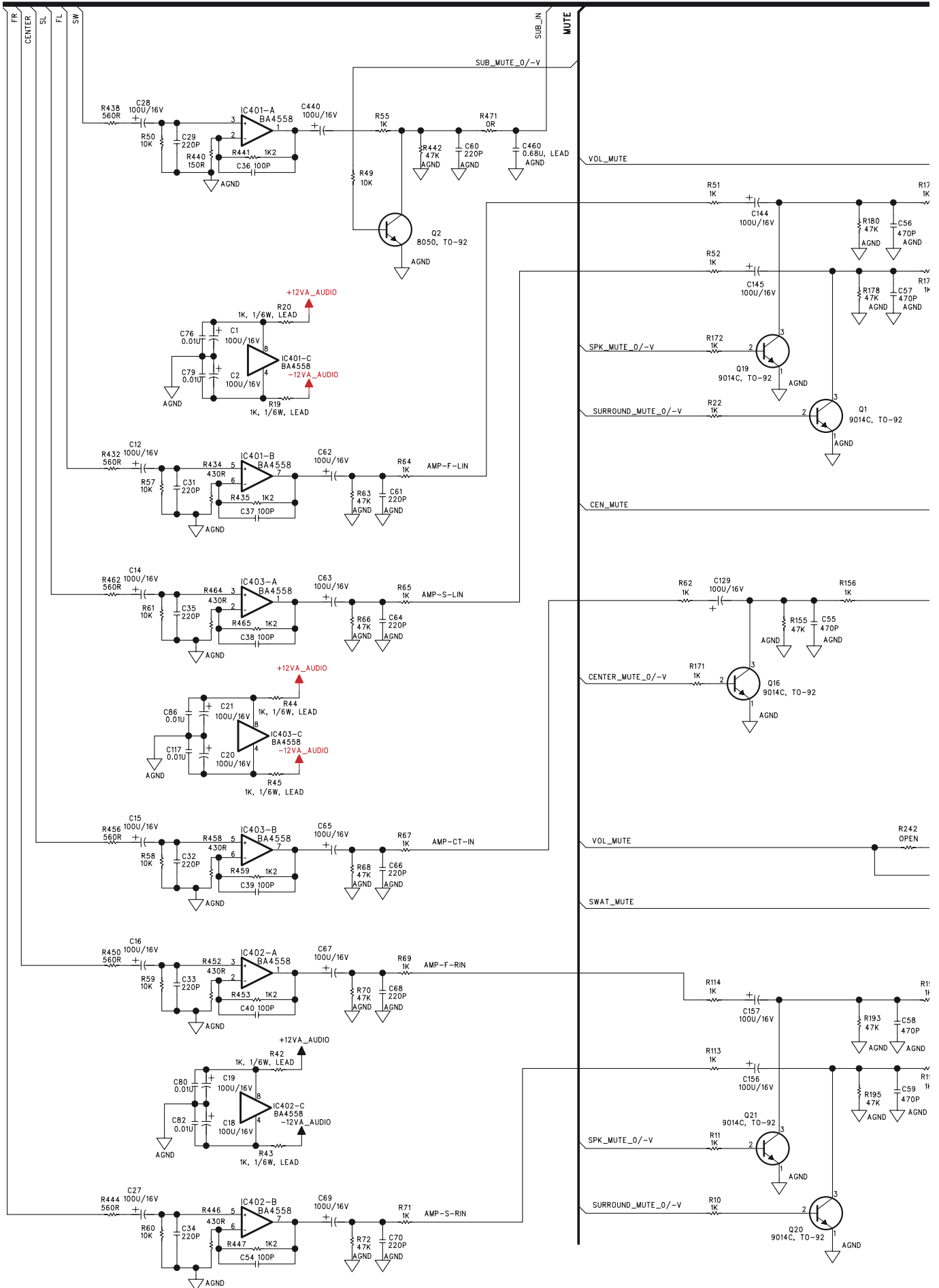
Haupt-Platte / Main Board



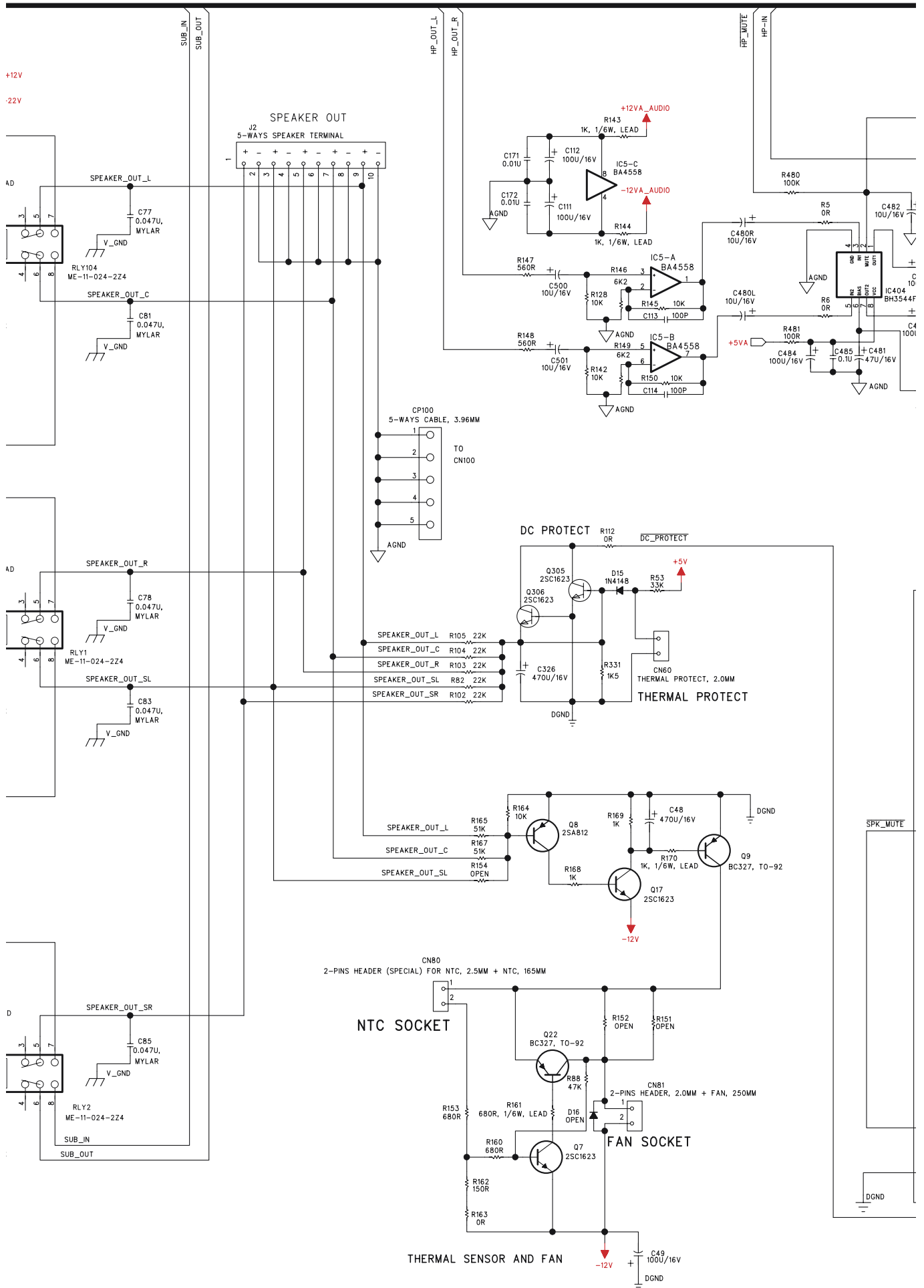
Haupt-Platte / Main Board



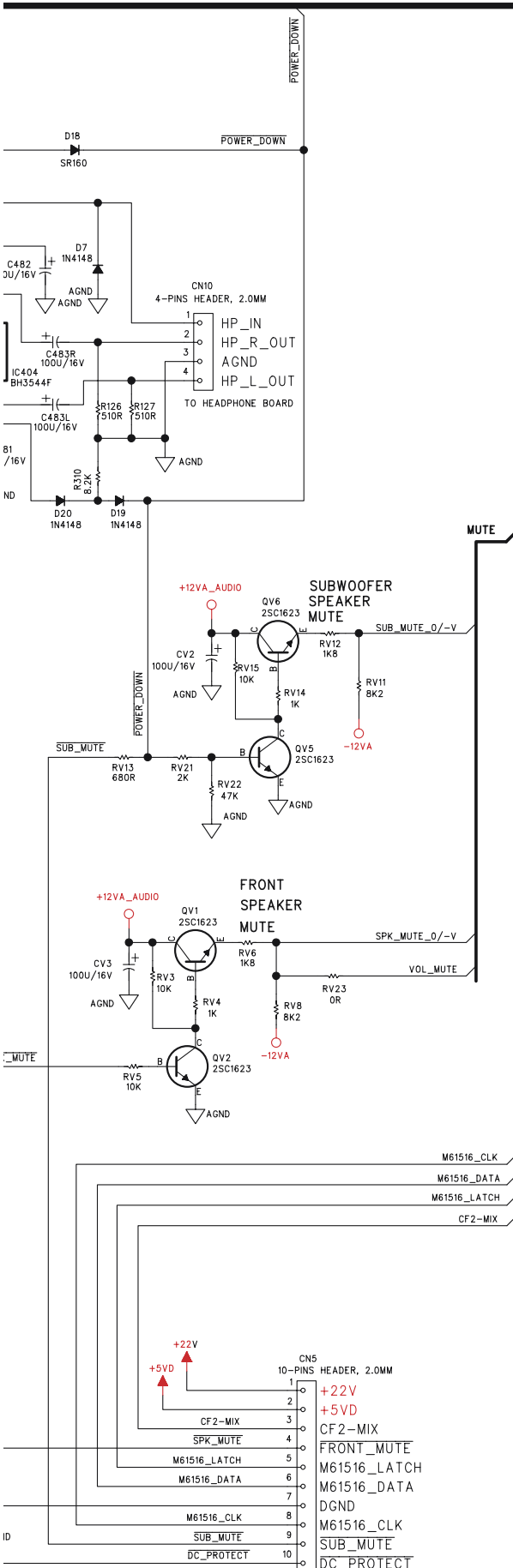
Haupt-Platte / Main Board



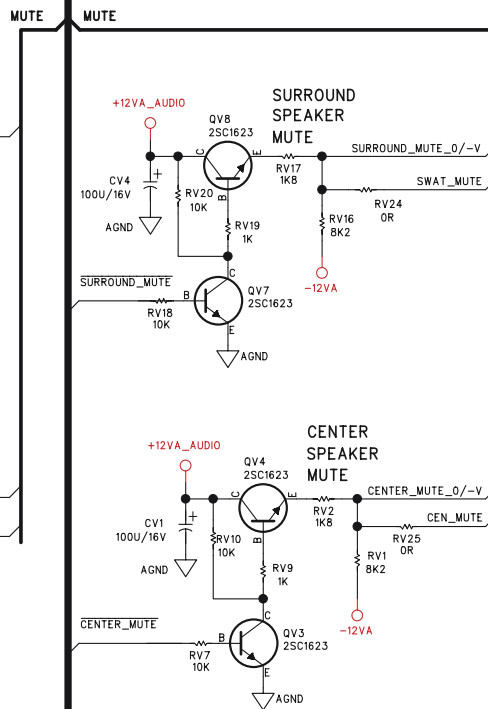
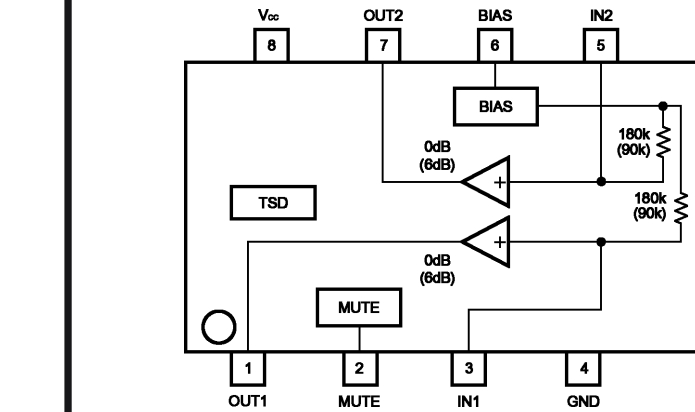
Haupt-Platte / Main Board



Haupt-Platte / Main Board

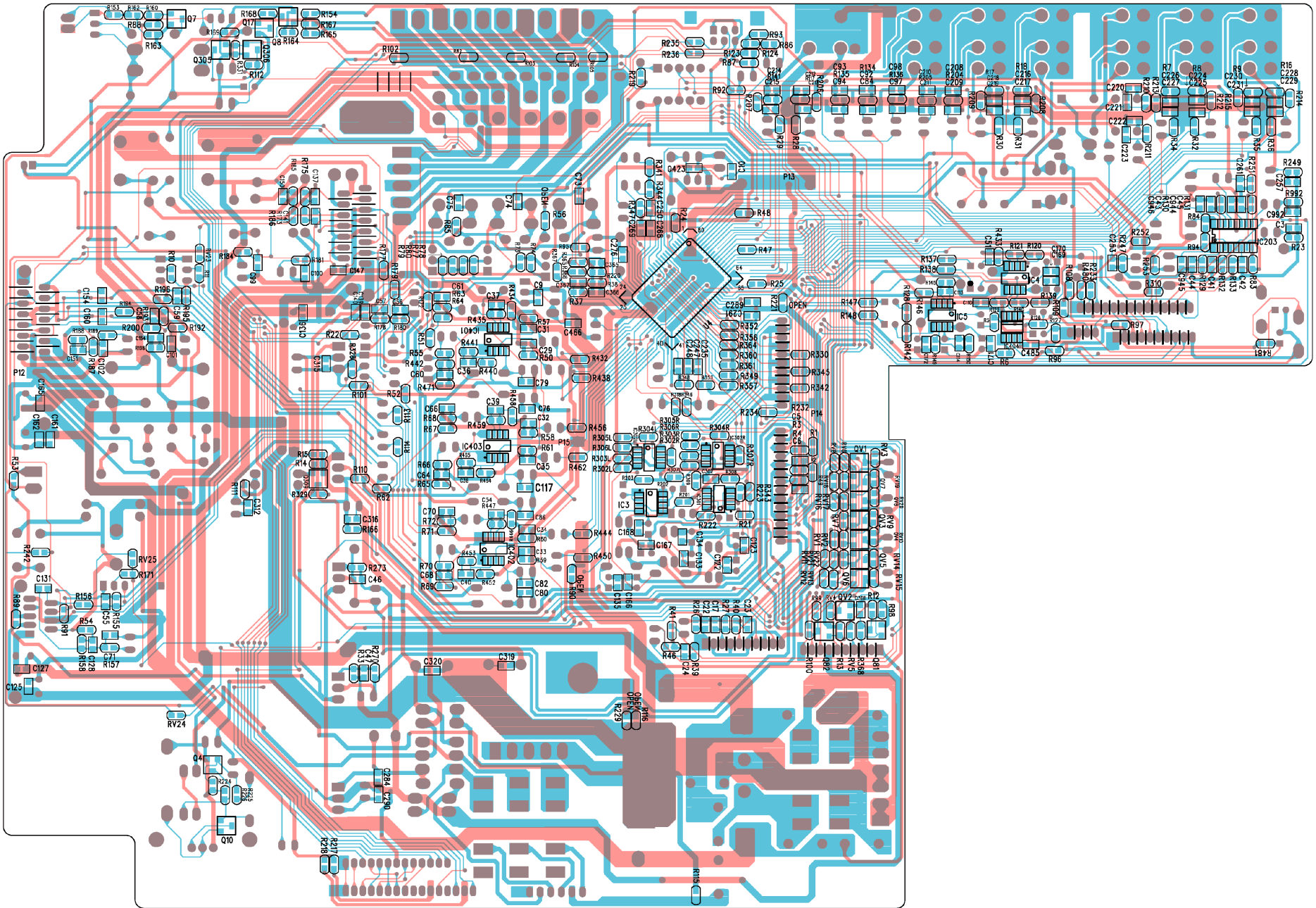


FROM FRONT BOARD



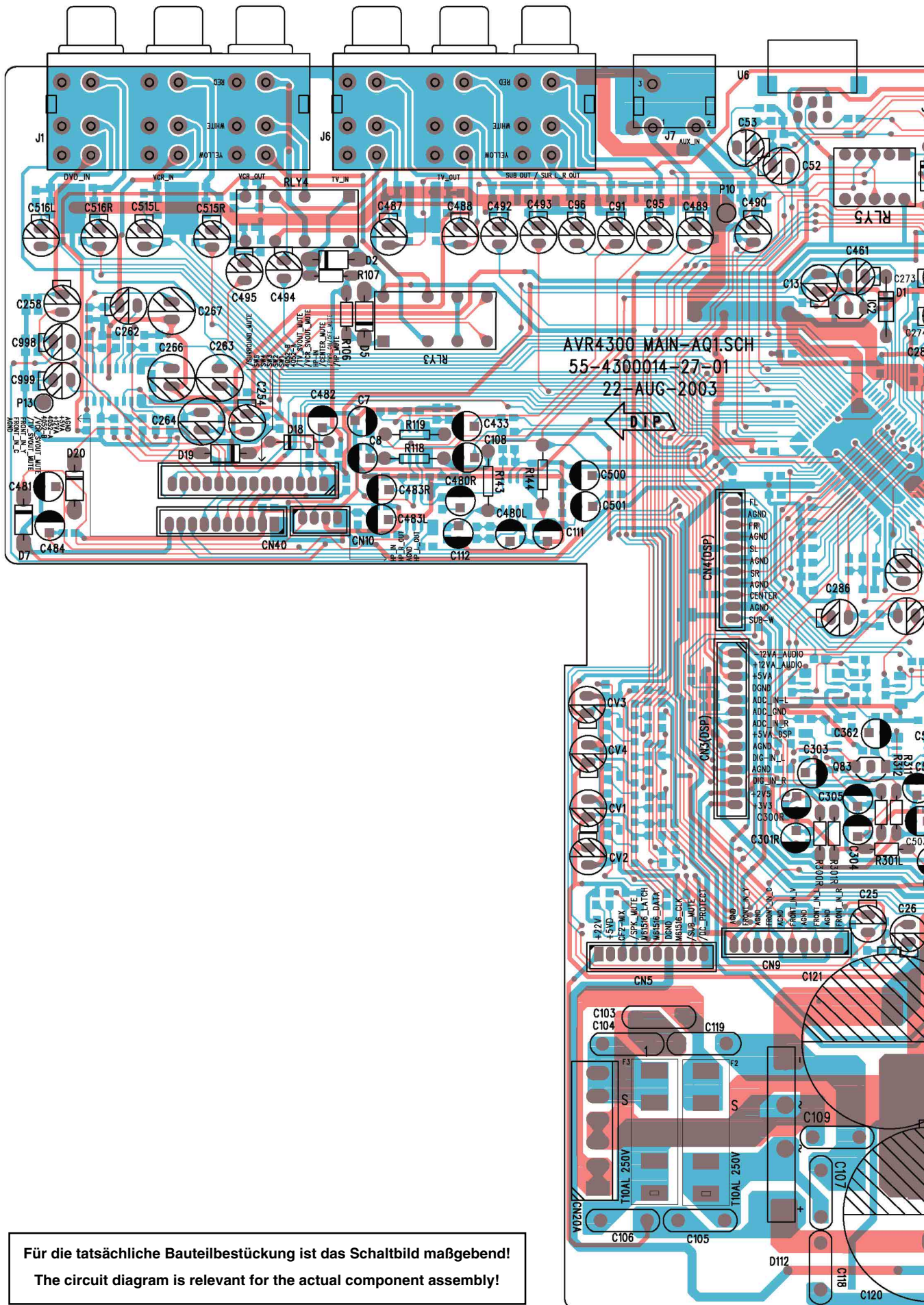
FROM FRONT BOARD

CN6	
14-PINS HEADER, 2.0MM	
1	HP_MUTE
2	PWR_ON/OFF_MUTE
3	CENTER_MUTE
4	HP-IN
5	VCR_SVOUT_MUTE
6	TV_SVOUT_MUTE
7	4052-A
8	4052-B
9	SW1
10	SW2
11	SW3
12	SW4
13	SW5
14	SURROUND_MUTE



Haupt-Platte / Main Board

Sicht auf Bestückungsseite / View on Component Side

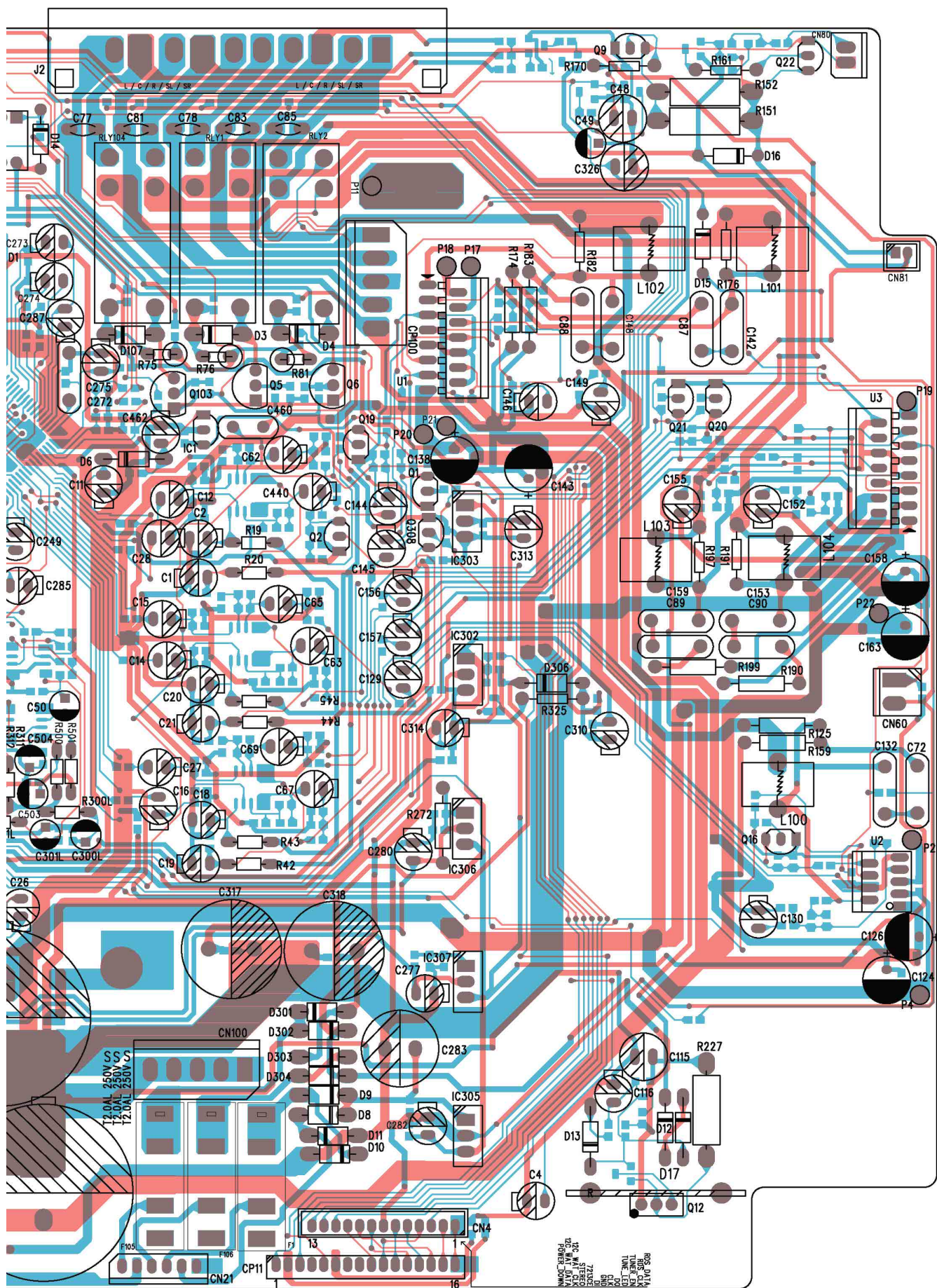


Für die tatsächliche Bauteilbestückung ist das Schaltbild maßgebend!
 The circuit diagram is relevant for the actual component assembly!

Haupt-Platte / Main Board

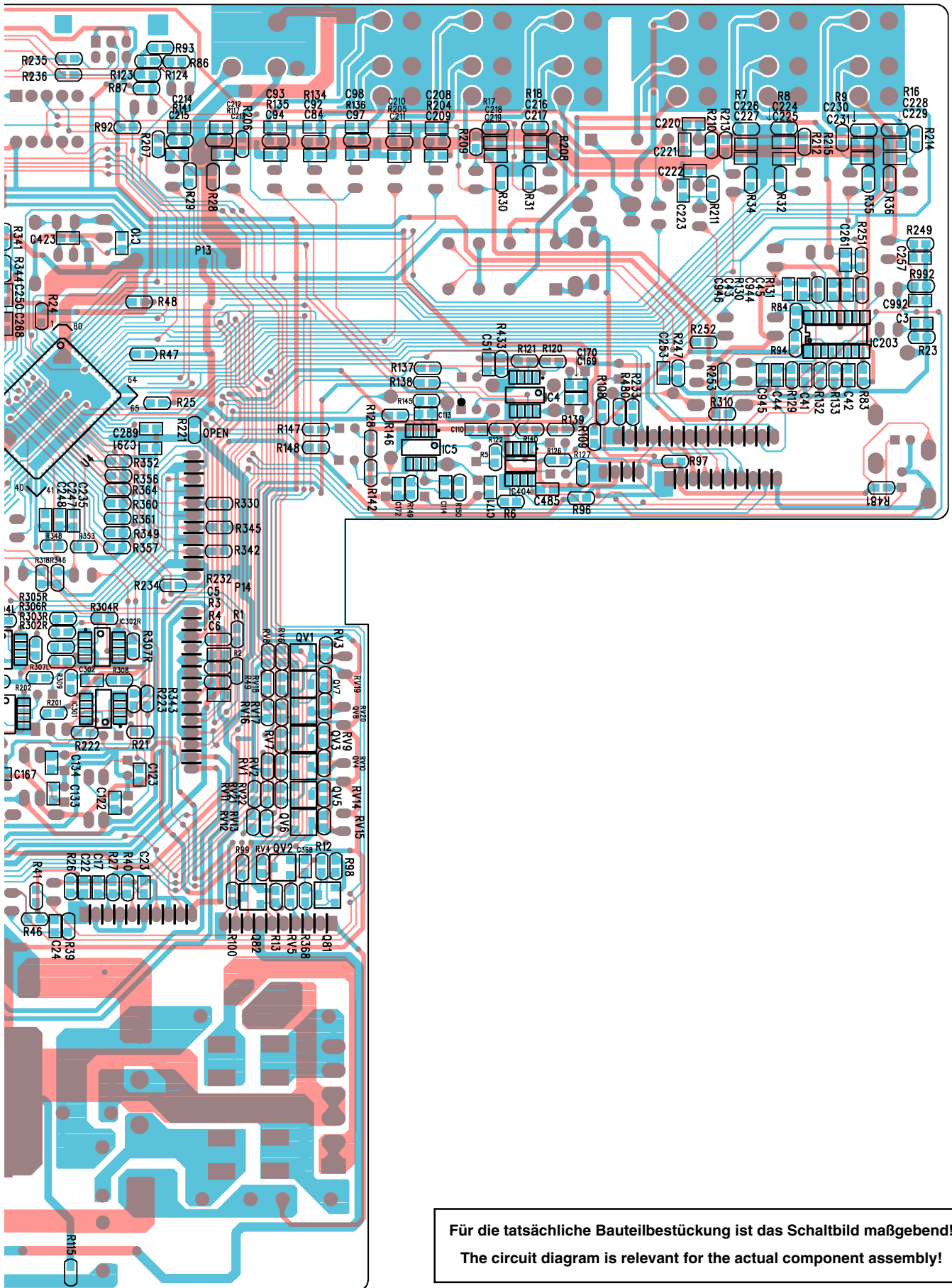
Sicht auf Bestückungsseite / View on Component Side

Für die tatsächliche Bauteilbestückung ist das Schaltbild maßgebend!
The circuit diagram is relevant for the actual component assembly!



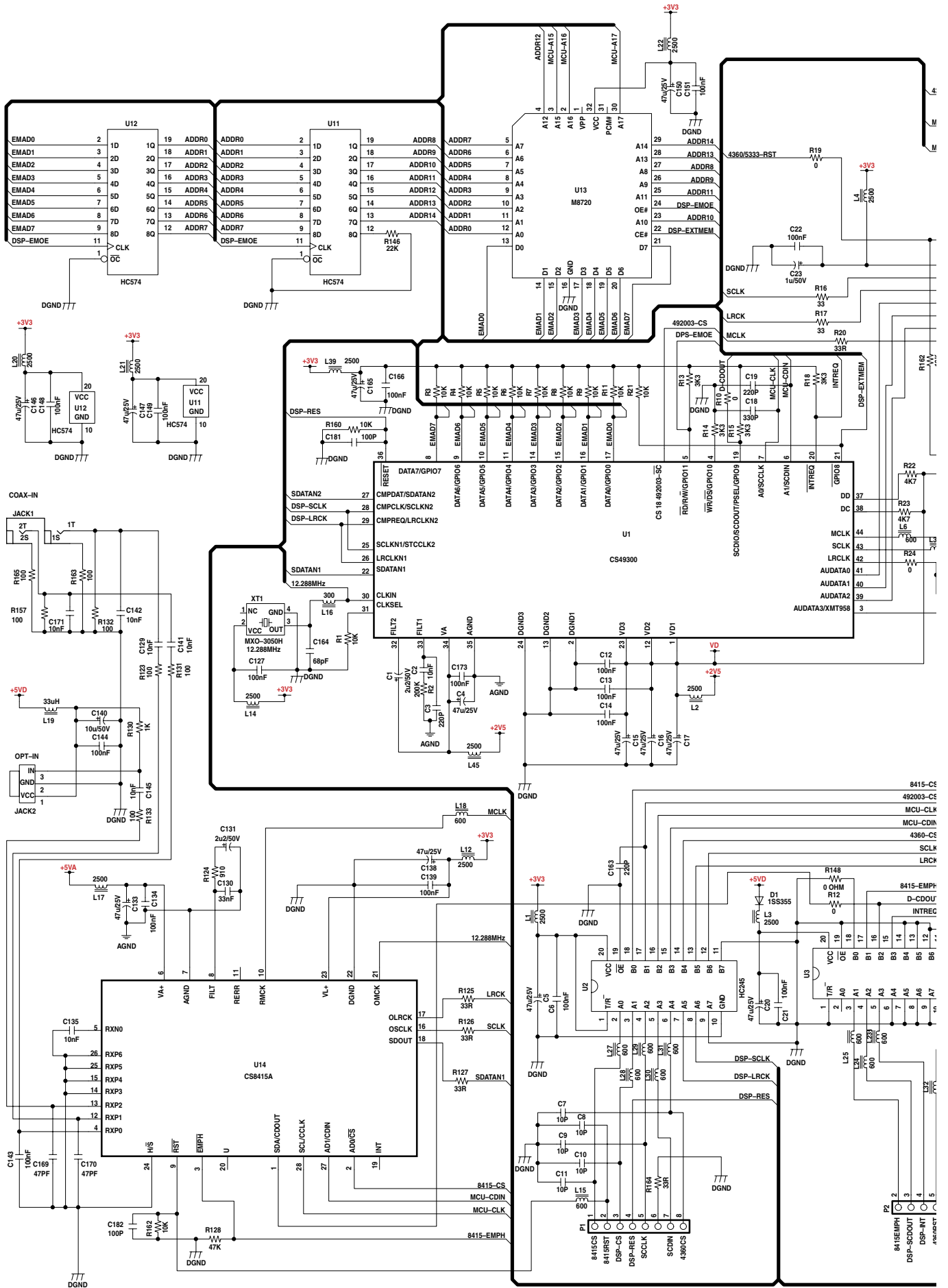
Haupt-Platte / Main Board

Sicht auf Lötseite / View on Solder Side

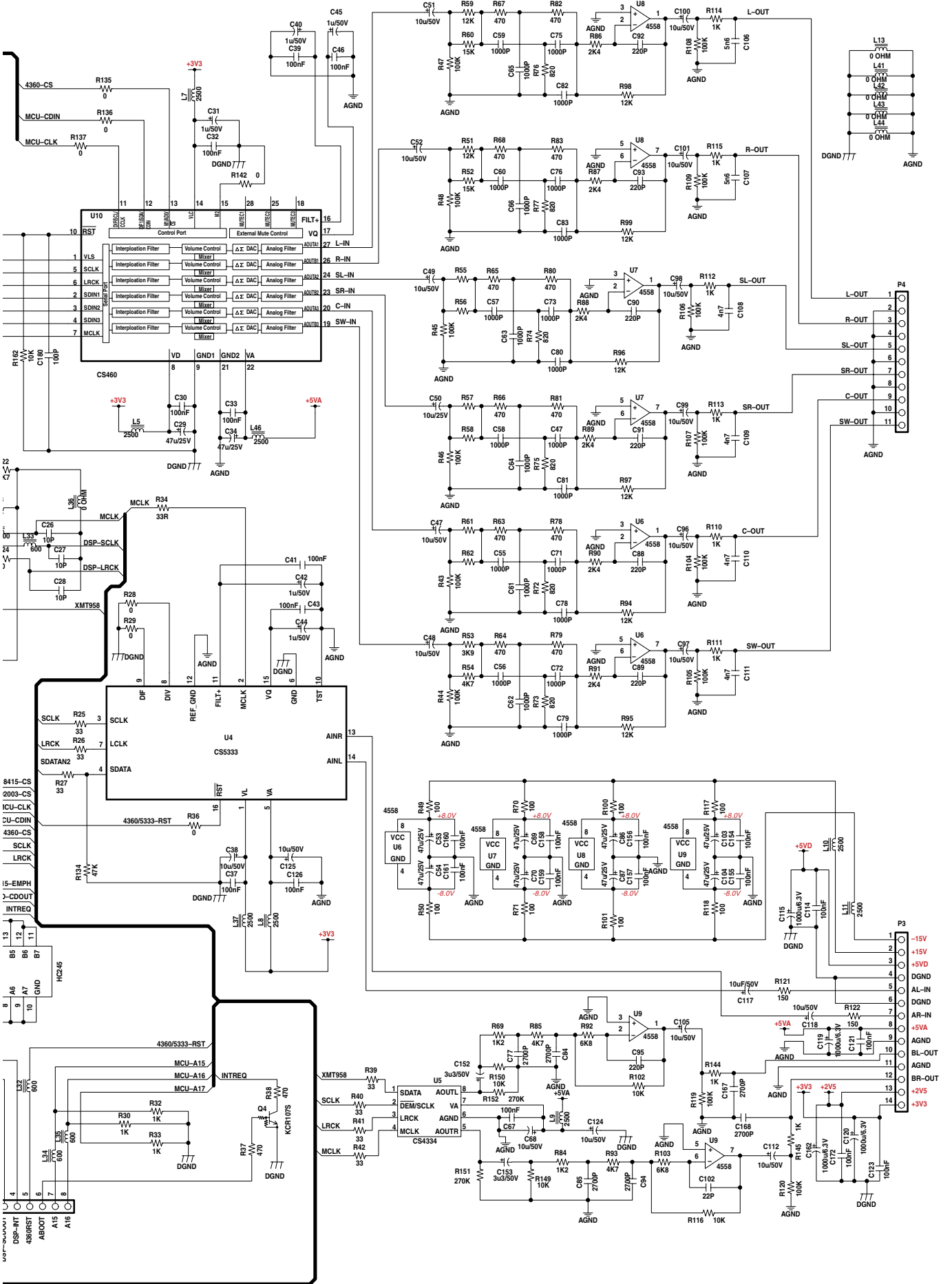


Für die tatsächliche Bauteilbestückung ist das Schaltbild maßgebend!
The circuit diagram is relevant for the actual component assembly!

DSP-Platte / DSP Board

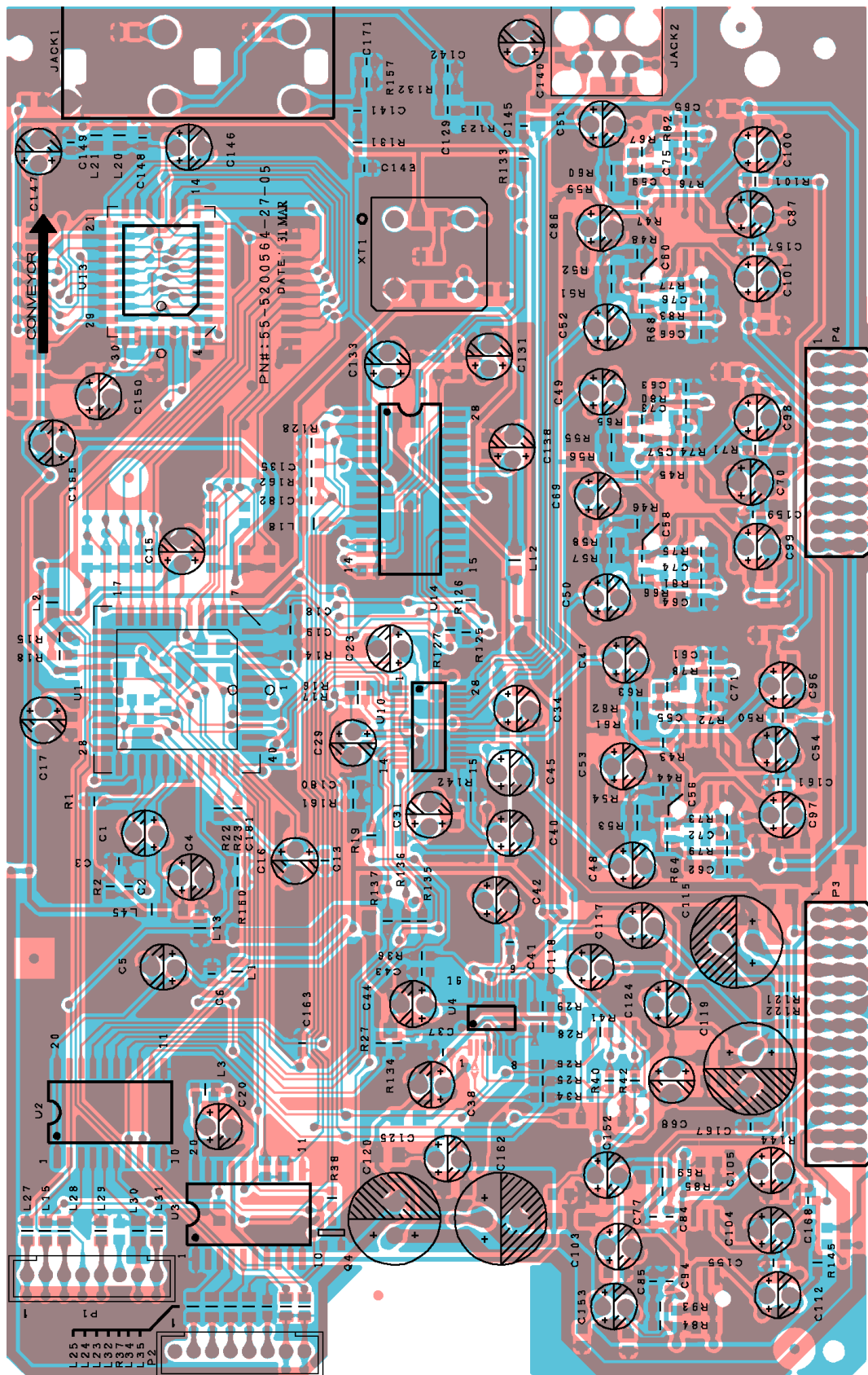


DSP-Platte / DSP Board



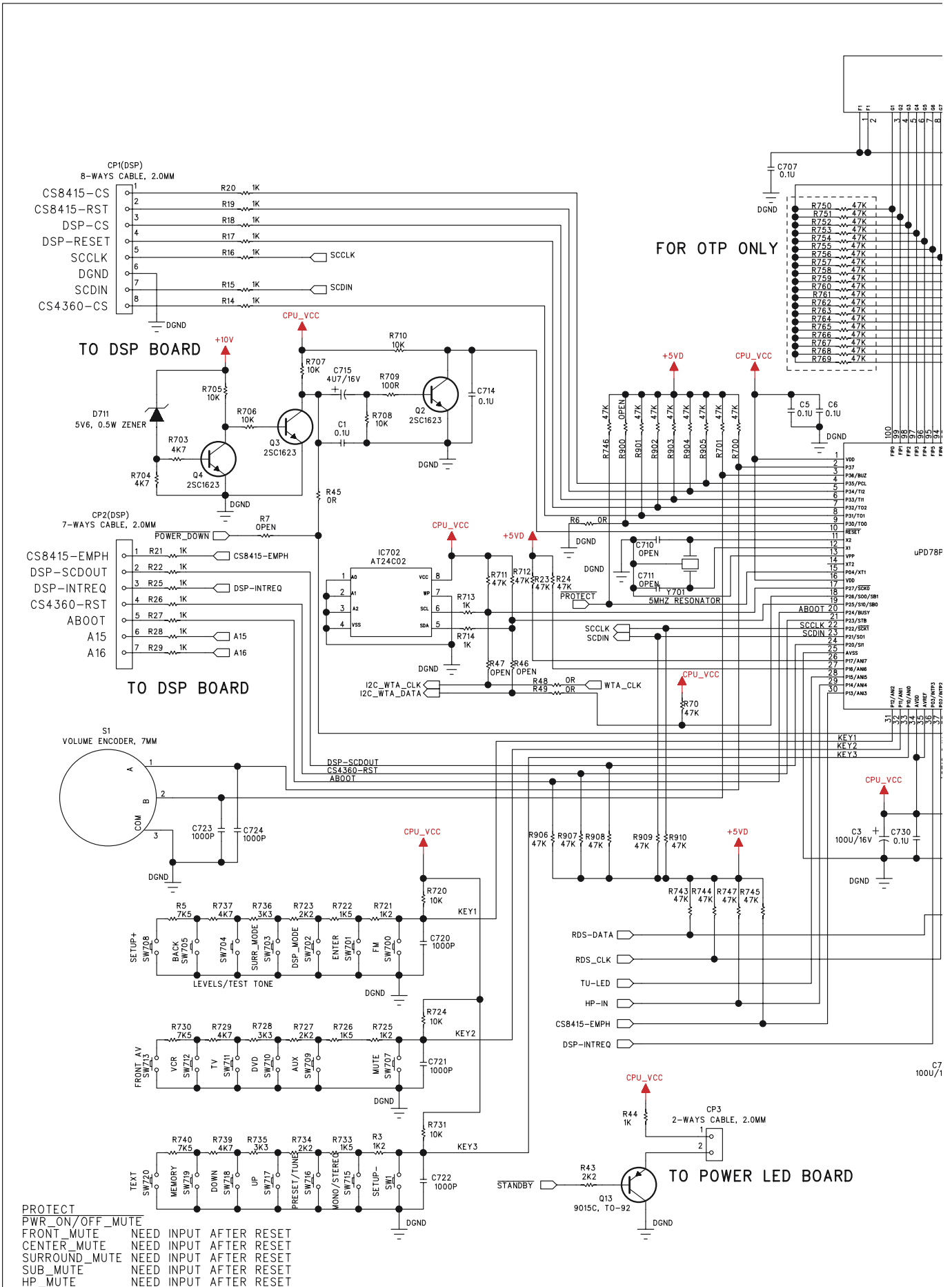
DSP-Platte / DSP Board

Sicht auf Bestückungsseite / View on Component Side



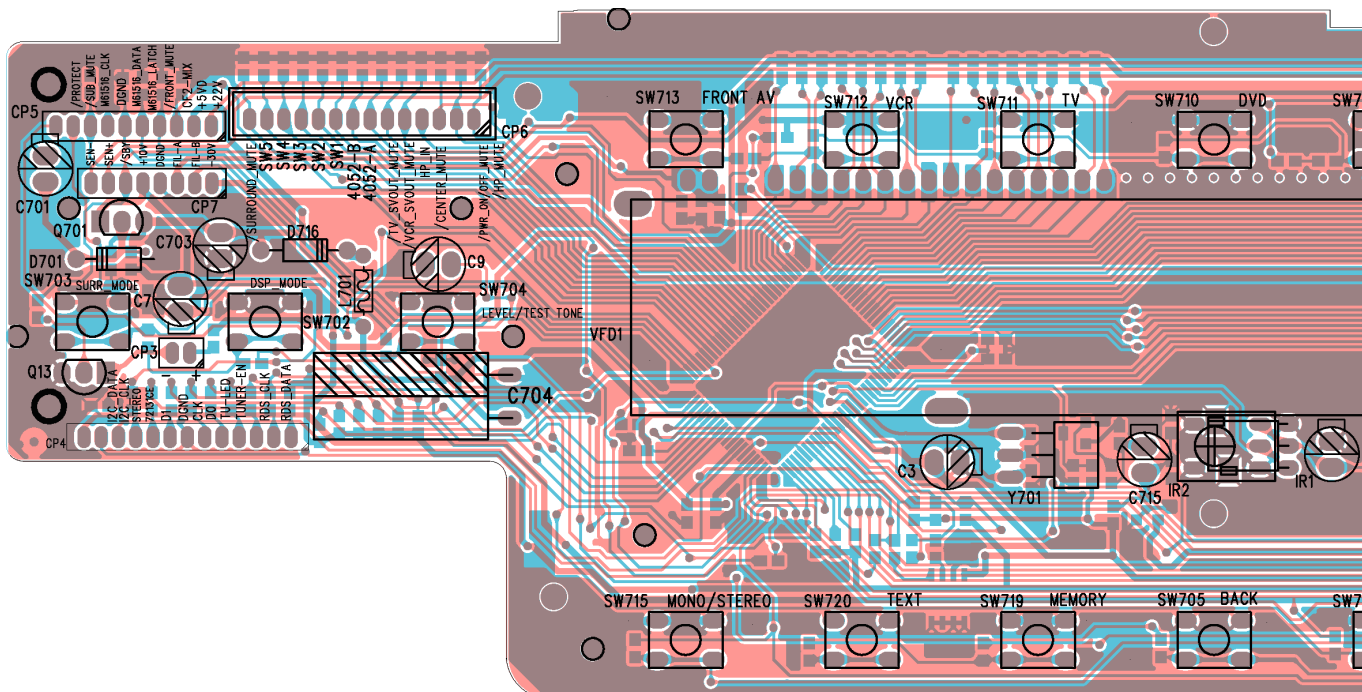
Für die tatsächliche Bauteilbestückung ist das Schaltbild maßgebend!
The circuit diagram is relevant for the actual component assembly!

Front-Platte / Front Board

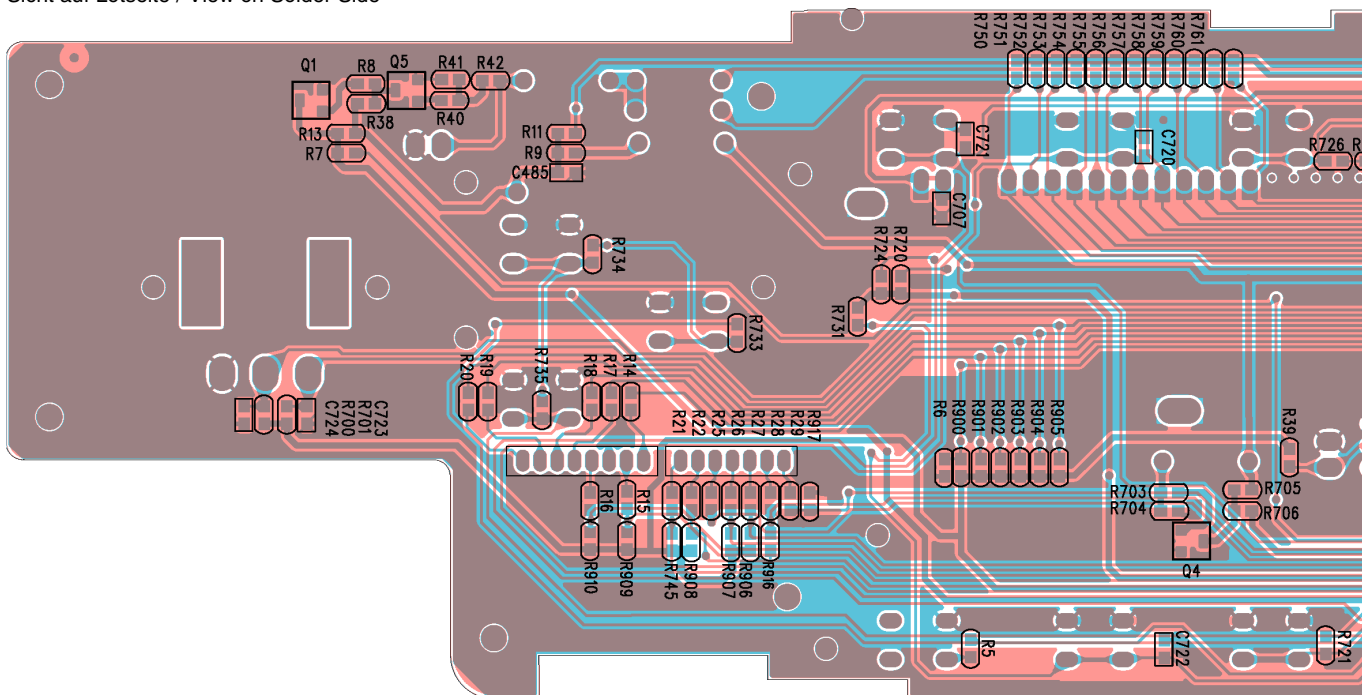


Front-Platte / Front Board

Sicht auf Bestückungsseite / View on Component Side



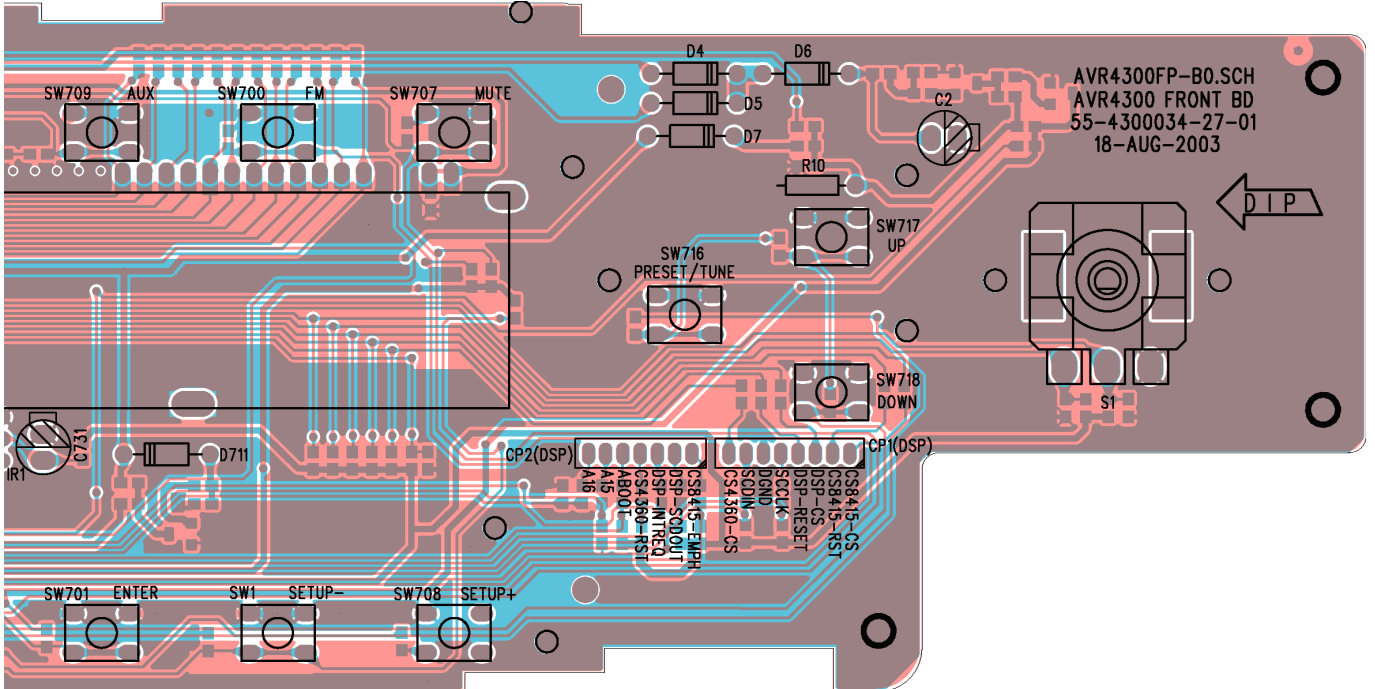
Sicht auf Lötseite / View on Solder Side



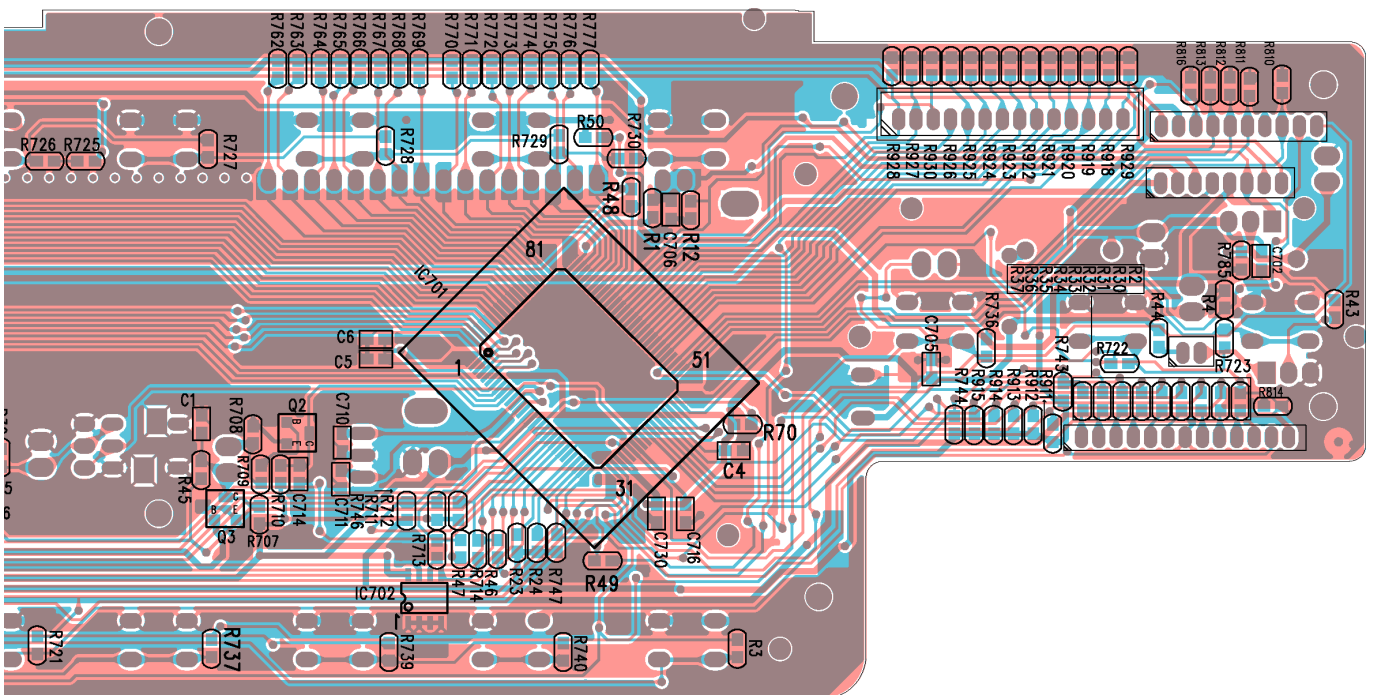
Für die tatsächliche Bauteilbestückung ist das Schaltbild maßgebend!
The circuit diagram is relevant for the actual component assembly!

Front-Platte / Front Board

Sicht auf Bestückungsseite / View on Component Side

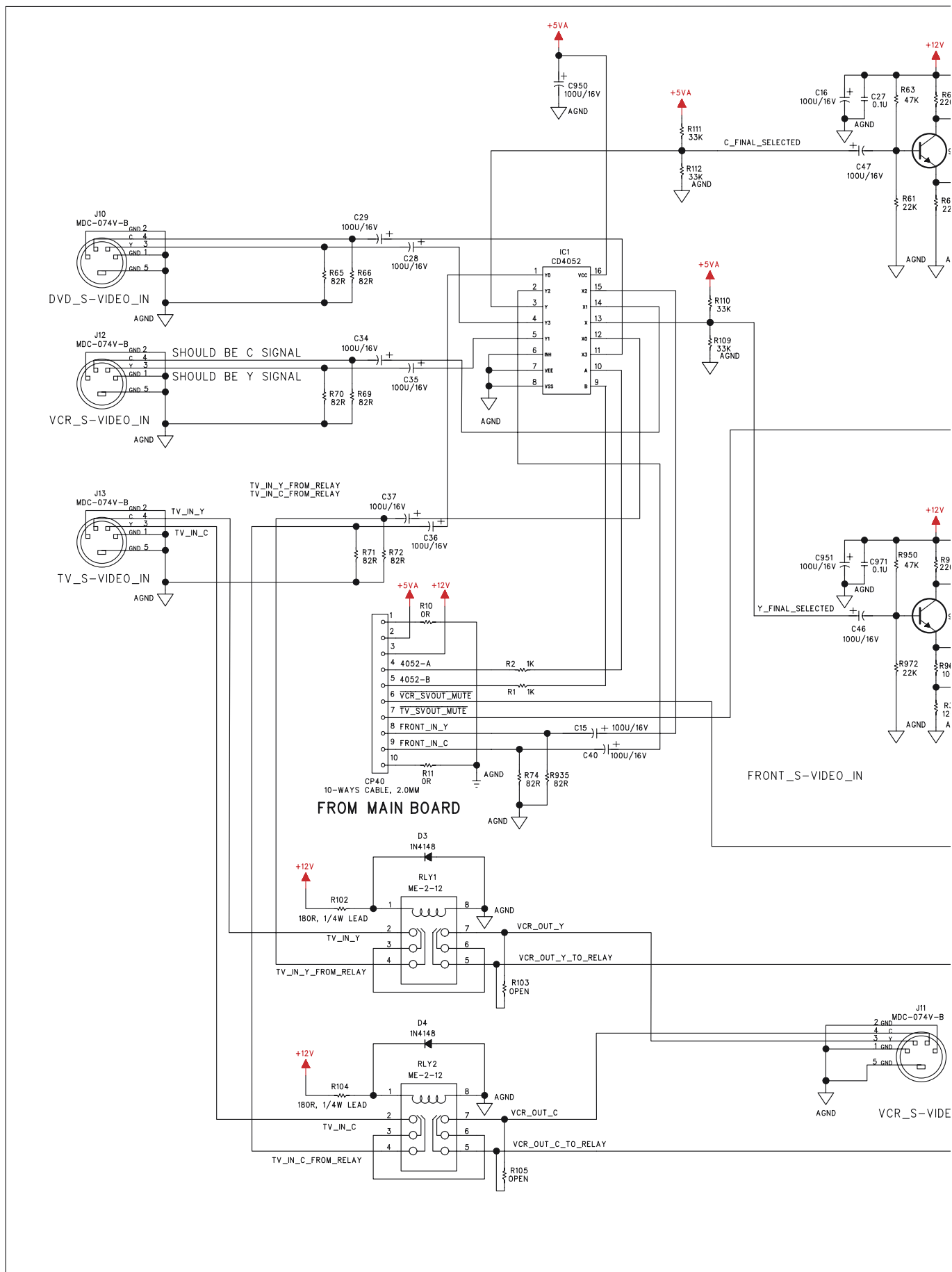


Sicht auf Lötseite / View on Solder Side

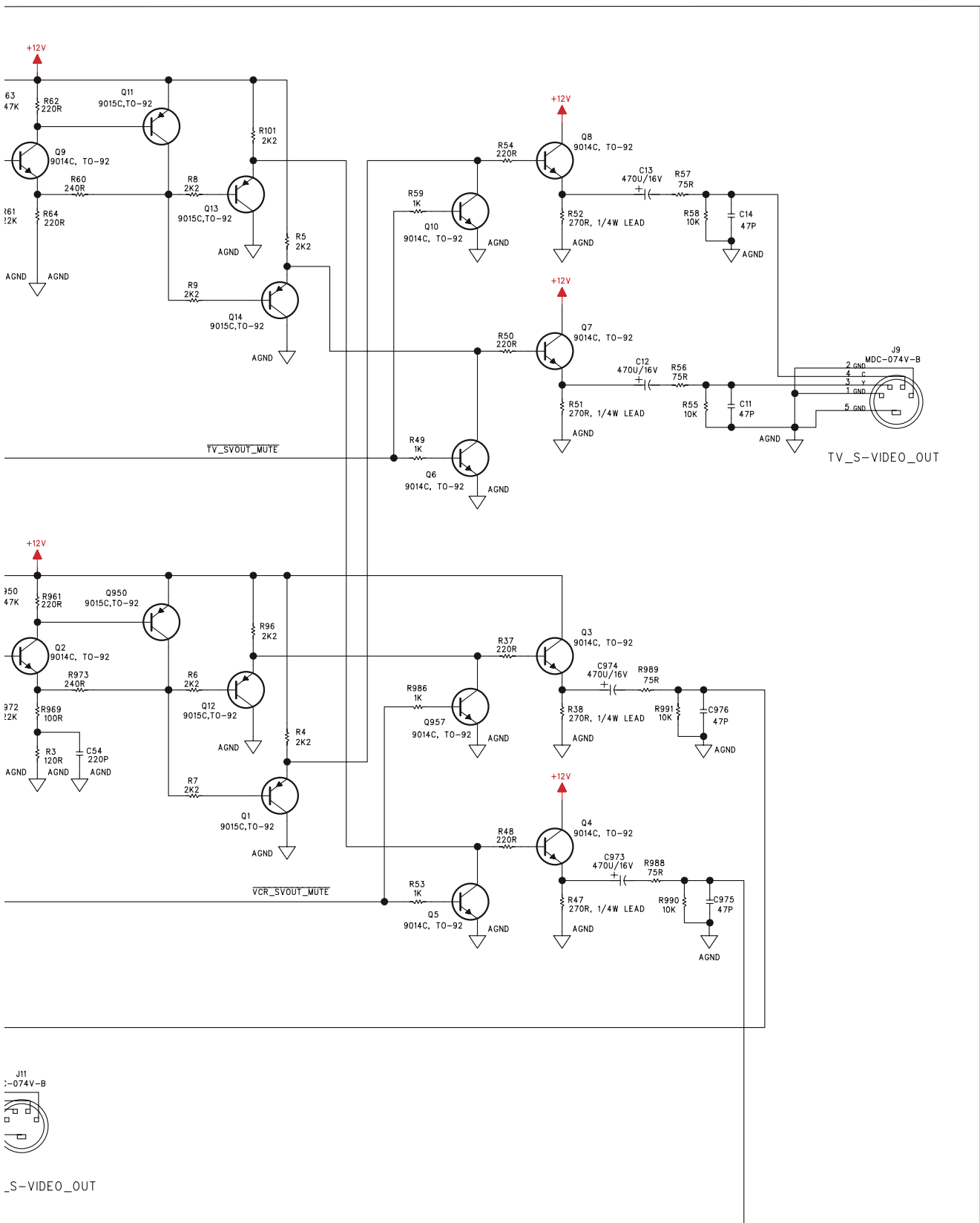


Für die tatsächliche Bauteilbestückung ist das Schaltbild maßgebend!
 The circuit diagram is relevant for the actual component assembly!

S-Video-Platte / S-Video Board

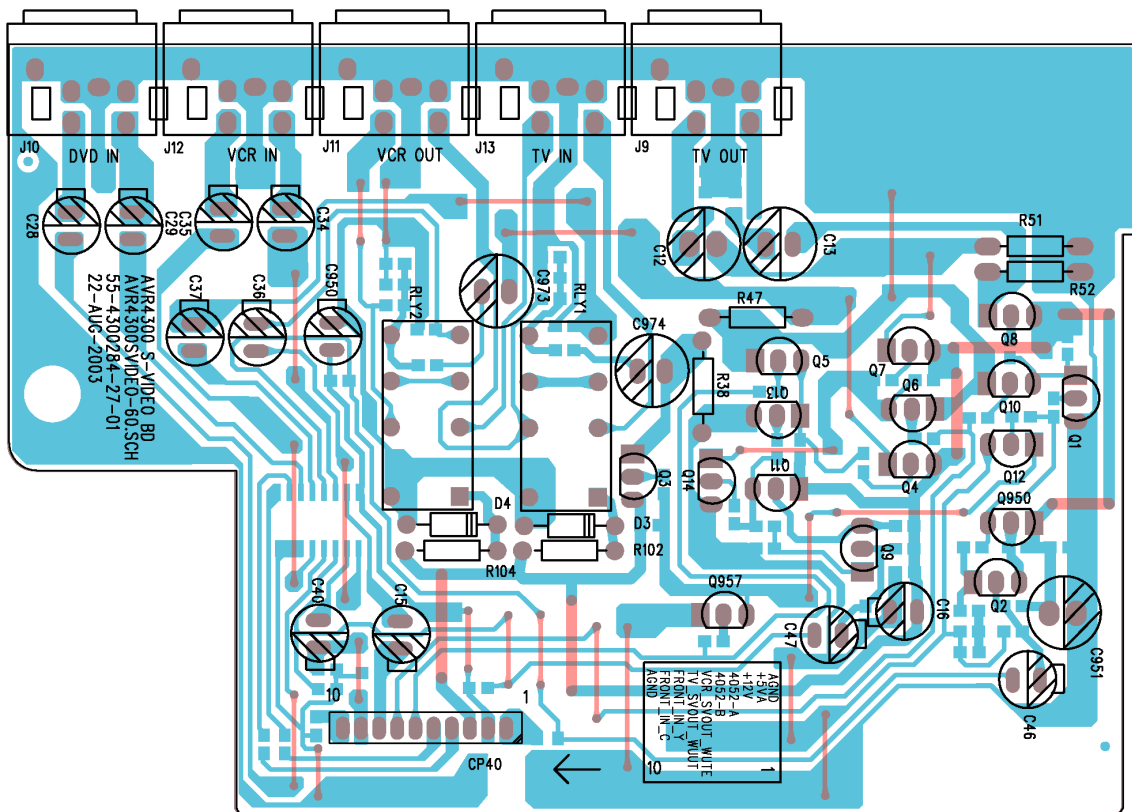


S-Video-Platte / S-Video Board

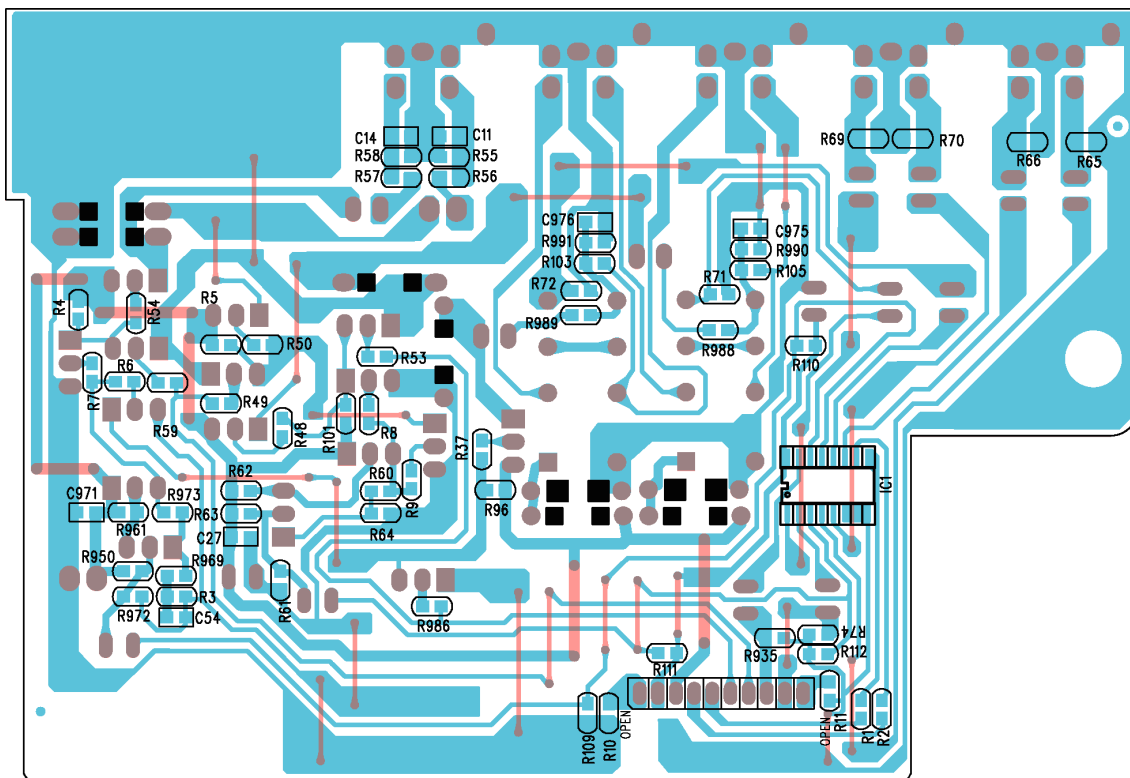


S-Video-Platte / S-Video Board

Sicht auf Bestückungsseite / View on Component Side

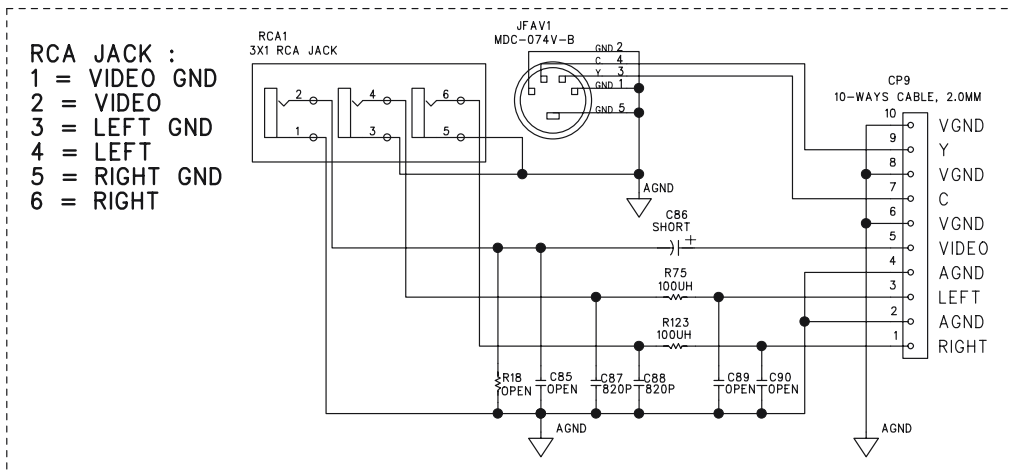


Sicht auf Lötseite / View on Solder Side

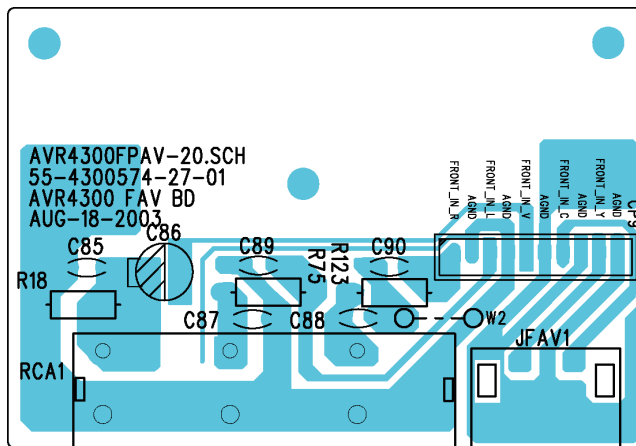


Für die tatsächliche Bauteilbestückung ist das Schaltbild maßgebend!
 The circuit diagram is relevant for the actual component assembly!

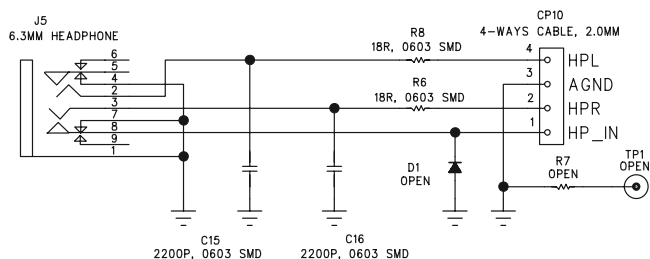
Front-AV-Platte / Front-AV Board



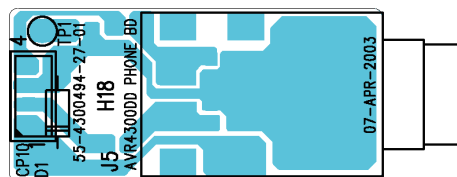
Sicht auf Bestückungsseite / View on Component Side



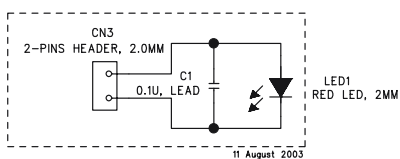
Kopfhörer-Platte / Headphone Board



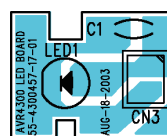
Sicht auf Bestückungsseite / View on Component Side



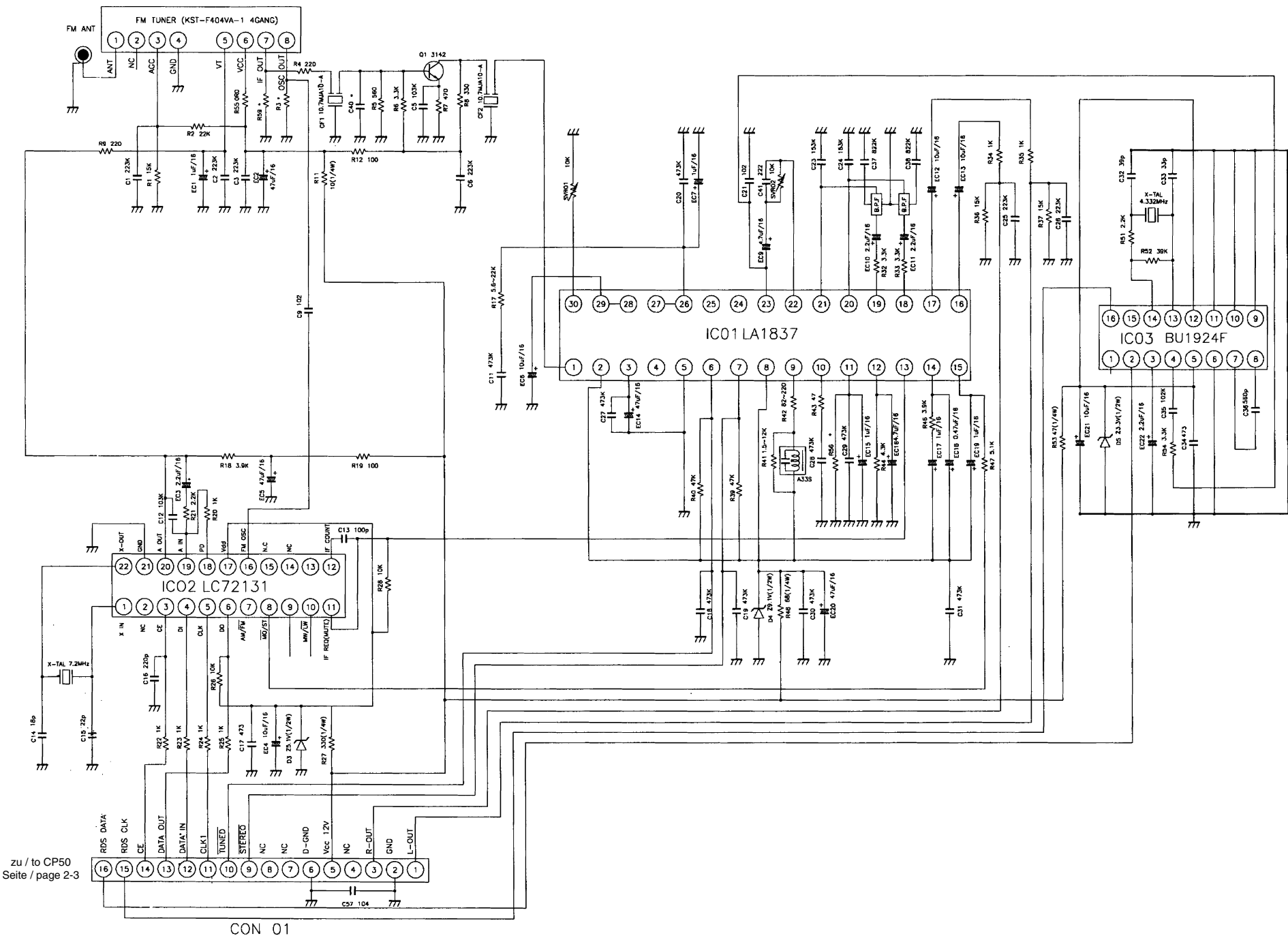
LED-Platte / LED Board



Sicht auf Bestückungsseite / View on Component Side



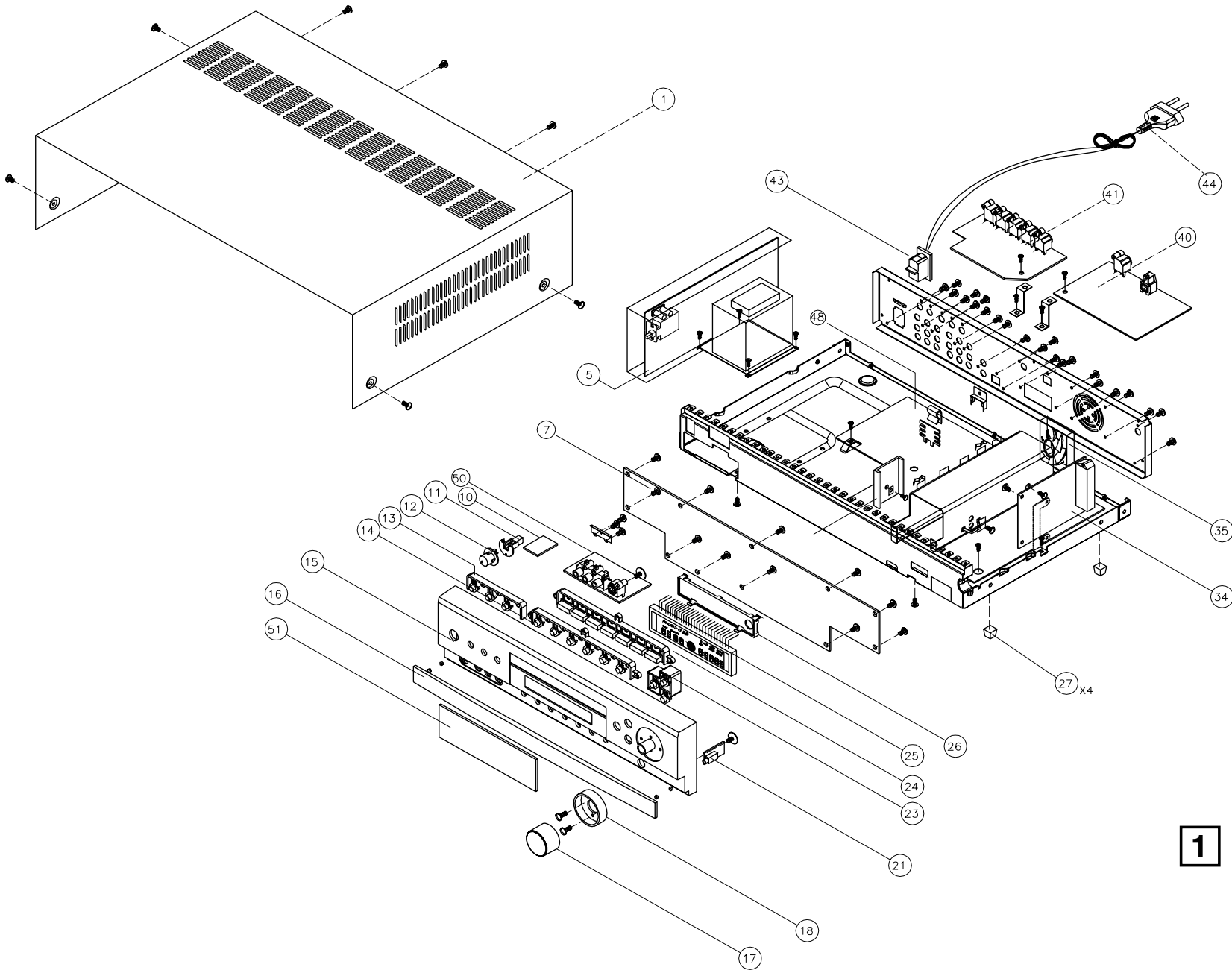
Tuner



CON 01

Zu / to CP50
Seite / page 2-3

Explosionszeichnung und Ersatzteillisten / Exploded View and Spare Parts Lists



1

Ersatzteilliste
Spare Parts List

11 / 2003

XENARO AVR 4300 DD

MATERIAL-NR. / PART NO.: 757123405000
BESTELL-NR. / ORDER NO.: GLO0400 CHROME

POS. NR. POS. NO.	ABB. FIG.	MATERIAL-NR. PART NUMBER	ANZ. QTY.	BEZEICHNUNG (D)	DESCRIPTION (GB)
		757123405000		XENARO AVR 4300 DD CHROME KEIN E-TEIL	XENARO AVR 4300 DD CHROME NO SPARE PART
0001.000	1	759550550000		DECKEL	TOP COVER
0005.000	1△	275990033100	X	LP-NETZTEILMODUL	POWER SUPPLY BOARD
0007.000	1	275990202700	X	LP-BEDIENMODUL KEIN E-TEIL	CONTROLBOARD NO SPARE PART
0010.000	1	275990202800		LP-LEDMODUL	LED BOARD
0011.000	1	759550550100		HEBEL NETZSCHALTERKNOPF	POWER BUTTON LEVER
0012.000	1	759550550200		KNOPF NETZSCHALTER SILBER	POWER BUTTON SILVER
0013.000	1	759550550300		KNOPF MODE SILBER	BUTTON MODE SILVER
0014.000	1	759550550400		KNOPF MEMORY SILBER	BUTTON MEMOY SILVER
0015.000	1	759550550500		FRONT PANEEL SILBER	FRONT PANEL SILVER
0016.000	1	759550550600		KLAPPE SILBER	FLAP SILVER
0017.000	1	759550550700		KNOPF VOLUME SILBER	BUTTON VOLUME SILVER
0018.000	1	759550550800		RING VOLUME CHROM	RING VOLUME CHROME
0021.000	1	275990202900		LP-KOPFHOERERMODUL	HEADPHONE BOARD
0023.000	1	759550551100		KNOPF SETUP SILBER	KNOB SETUP SILVER
0024.000	1	759550551200		KNOPF DVD SILBER	KNOB DVD SILVER
0025.000	1	759550551300		DISPLAY	DISPLAY
0027.000	1	759550551400		GUMMI FUSS	RUBBER FOOT
0034.000	1	759550551500		TUNER FM 750 OHM W/RDS EUROPA	TUNER FM 750 OHM W/RDS EUROPE
0035.000	1	759550550900		LUEFTER 12 V 0.16 A	FAN 12 V 0.16 A
0040.000	1	275990118600	X	LP-DISPLAYMODUL KEIN E-TEIL	DISPLAYBOARD NO SPARE PART
0041.000	1	275990080700		LP-S-VIDEOMODUL	S-VIDEOBOARD
0043.000	1△	759550551000		BUCHSE NETZ 2.5 A / 250 V	AC SOCKET 2.5 A / 250 V
0044.000	1△	829099122000		NETZKABEL KPL	POWER CABLE CPL
0048.000	1	275990118700	X	LP-CHASSISMODUL KEIN E-TEIL	CHASSISBOARD NO SPARE PART
0050.000	1	275990080800		LP-AV-MODUL	AV-BOARD
0051.000	1	759550551600		SPIEGEL	MIRROR
		720114036500		BEDIENUNGSANLEITUNG D/GB/F/I/P/E	INSTRUCTION MANUAL D/GB/F/I/P/E
		720114036600		BEDIENUNGSANLEITUNG NL/PL/DK/S/FIN	INSTRUCTION MANUAL NL/PL/DK/S/FIN
		720107728500		SERVICE MANUAL D /GB	SERVICE MANUAL D/GB

Es gelten die Vorschriften und Sicherheitshinweise gemäß dem Service Manual "Sicherheit", Mat.-Nummer 720108000000, sowie zusätzlich die eventuell abweichenden, landesspezifischen Vorschriften!



The regulations and safety instructions shall be valid as provided by the "Safety" Service Manual, part number 720108000000, as well as the respective national deviations.

ÄNDERUNGEN VORBEHALTEN / SUBJECT TO ALTERATION

Ersatzteilliste
Spare Parts List

11 / 2003

LP-NETZTEILMODUL
POWER SUPPLY BOARD

MATERIAL-NR. / PART NO.: 275990033100

POS. NR. POS. NO.	ABB. FIG.	MATERIAL-NR. PART NUMBER	ANZ. QTY.	BEZEICHNUNG (D)	DESCRIPTION (GB)		
		275990033100		LP-NETZTEILMODUL	POWER SUPPLY BOARD		
POS. NR. POS. NO.		MATERIAL-NR. PART NUMBER		BEZEICHNUNG DESCRIPTION	POS. NR. POS. NO.	MATERIAL-NR. PART NUMBER	BEZEICHNUNG DESCRIPTION
D 101		830921500300		DIODE 1 N 4002 <<<			
D 102		830921500300		DIODE 1 N 4002 <<<			
D 103		830921500300		DIODE 1 N 4002 <<<			
D 104		830921500300		DIODE 1 N 4002 <<<			
D 105		759550231700		DIODE BZX 55 27V 1/2W			
D 111		759550579400		Z-DIODE BZX55-C5.6			
D 112		830921500300		DIODE 1 N 4002 <<<			
D 113		830921500300		DIODE 1 N 4002 <<<			
F 101	△	759880604600		SICHERUNG 2.5A 250 V			
Q 101		759525000600		TRANS 9014C			
R 104	△	759550582100		WIDERST. 100 OHM 5% 1/2W			
RLY 101	△	759550723000		RELAIS 12VDC/10ASPST OMI-SS			
SW 100	△	759550723100		NETZSCHALTER 4A/128A250VAC			
T 12	△	759550581900		TRAFO EI-86 230V T86-022201			
T 101	△	759550582000		TRAFO EI-86 230V T86-022201			

Es gelten die Vorschriften und Sicherheitshinweise gemäß dem Service Manual "Sicherheit", Mat.-Nummer 720108000000, sowie zusätzlich die eventuell abweichenden, landesspezifischen Vorschriften!



The regulations and safety instructions shall be valid as provided by the "Safety" Service Manual, part number 720108000000, as well as the respective national deviations.

ÄNDERUNGEN VORBEHALTEN / SUBJECT TO ALTERATION

Ersatzteilliste
Spare Parts List

11 / 2003

AUDIO

LP-BEDIENMODUL
CONTROLBOARD

MATERIAL-NR. / PART NO.: 275990202700

POS. NR. POS. NO.	ABB. FIG.	MATERIAL-NR. PART NUMBER	ANZ. QTY.	BEZEICHNUNG DESCRIPTION
		275990202700		LP-BEDIENMODUL KEIN E-TEIL
				CONTROLBOARD NO SPARE PARTS

POS. NR. POS. NO.	MATERIAL-NR. PART NUMBER	BEZEICHNUNG DESCRIPTION	POS. NR. POS. NO.	MATERIAL-NR. PART NUMBER	BEZEICHNUNG DESCRIPTION
D 4	830921500300	DIODE 1 N 4002 <<<	SW 718	759550579900	SCHALTER TAKT 15V 20MA
D 5	830921500300	DIODE 1 N 4002 <<<	SW 719	759550579900	SCHALTER TAKT 15V 20MA
D 6	830921500300	DIODE 1 N 4002 <<<	SW 720	759550579900	SCHALTER TAKT 15V 20MA
D 7	830921500300	DIODE 1 N 4002 <<<	VFD 1	759550581600	DISPLAY FLUORESZENZ
D 701	759550579400	Z-DIODE BZX55-Cs.6	Y 701	759550579700	QUARZ 5.0 MHZ
D 711	759550581700	Z-DIODE BZX55-5.6V			
D 716	830921500300	DIODE 1 N 4002 <<<			
IC 701	759550579600	IC UPD 78P0208GF-3BA			
IC 702	759550581400	IC EEPROM AT24C02N-10SI-2.7			
IR 1	759550581800	IR EMPFAENGER GP1UM280RK 36			
L 701	759550579500	SPULE 100 UH 10%			
Q 1	759785731000	SMD TRANS. 2 SC 1623 L6			
Q 2	759785731000	SMD TRANS. 2 SC 1623 L6			
Q 3	759785731000	SMD TRANS. 2 SC 1623 L6			
Q 4	759785731000	SMD TRANS. 2 SC 1623 L6			
Q 5	759785731000	SMD TRANS. 2 SC 1623 L6			
Q 13	759520101700	TRANS.9015 C			
Q 701	830220014500	TRANS.BC 337-40			
S 1	759550579800	DREH ENCODER E1602243B2			
SW 1	759550579900	SCHALTER TAKT 15V 20MA			
SW 701	759550579900	SCHALTER TAKT 15V 20MA			
SW 702	759550579900	SCHALTER TAKT 15V 20MA			
SW 703	759550579900	SCHALTER TAKT 15V 20MA			
SW 704	759550579900	SCHALTER TAKT 15V 20MA			
SW 705	759550579900	SCHALTER TAKT 15V 20MA			
SW 706	759550579900	SCHALTER TAKT 15V 20MA			
SW 707	759550579900	SCHALTER TAKT 15V 20MA			
SW 708	759550579900	SCHALTER TAKT 15V 20MA			
SW 709	759550579900	SCHALTER TAKT 15V 20MA			
SW 710	759550579900	SCHALTER TAKT 15V 20MA			
SW 711	759550579900	SCHALTER TAKT 15V 20MA			
SW 712	759550579900	SCHALTER TAKT 15V 20MA			
SW 713	759550579900	SCHALTER TAKT 15V 20MA			
SW 714	759550579900	SCHALTER TAKT 15V 20MA			
SW 715	759550579900	SCHALTER TAKT 15V 20MA			
SW 716	759550579900	SCHALTER TAKT 15V 20MA			
SW 717	759550579900	SCHALTER TAKT 15V 20MA			

Es gelten die Vorschriften und Sicherheitshinweise gemäß dem Service Manual "Sicherheit", Mat.-Nummer 720108000000, sowie zusätzlich die eventuell abweichenden, landesspezifischen Vorschriften!



The regulations and safety instructions shall be valid as provided by the "Safety" Service Manual, part number 720108000000, as well as the respective national deviations.

ÄNDERUNGEN VORBEHALTEN / SUBJECT TO ALTERATION

Ersatzteilliste
Spare Parts List

11 / 2003

AUDIO

LP-DISPLAYMODUL
DISPLAYBOARD

MATERIAL-NR. / PART NO.: 275990118600

POS. NR. POS. NO.	ABB. FIG.	MATERIAL-NR. PART NUMBER	ANZ. QTY.	BEZEICHNUNG DESCRIPTION
		275990118600		LP-DISPLAYMODUL KEIN E-TEIL
				DISPLAYBOARD NO SPARE PART

POS. NR. POS. NO.	MATERIAL-NR. PART NUMBER	BEZEICHNUNG DESCRIPTION	POS. NR. POS. NO.	MATERIAL-NR. PART NUMBER	BEZEICHNUNG DESCRIPTION
D 1	759520231400	DIODE 1 SS 355	JACK 1	759550582400	BUCHSE MANGO GELB MSP-251V-
JACK 2	759550582200	BUCHSE OPTIC	JACK 2	759550582200	BUCHSE OPTIC
L 19	759550581500	SPULE 33UH 10%			
Q 4	759880562900	SMD TRANS KRC107S			
U 1	759550582300	IC DTS & MPEG DECODER PLCC			
U 2	759550724300	IC 74VHC245M			
U 3	759550724300	IC 74VHC245M			
U 4	759550724600	IC CS5333KZ 24BIT96KHZ			
U 5	830571543400	SMD IC CS4334KS SO8 CRYSTAL			
U 6	830575983300	SMD IC LM833D			
U 7	830575983300	SMD IC LM833D			
U 8	830575983300	SMD IC LM833D			
U 9	830575983300	SMD IC LM833D			
U 10	759550724500	IC CS4360KZ 24BIT			
U 11	759550724400	IC 74VHC574M SO-20			
U 12	759550724400	IC 74VHC574M SO-20			
U 13	759550724700	IC AT27LV010A-90JC			
U 14	759550724900	SMD IC CS8415A			
XT 1	759550725000	QUARZ 12.288MHZ 50PPM 8PIN			

Es gelten die Vorschriften und Sicherheitshinweise gemäß dem Service Manual "Sicherheit", Mat.-Nummer 720108000000, sowie zusätzlich die eventuell abweichenden, landesspezifischen Vorschriften!



The regulations and safety instructions shall be valid as provided by the "Safety" Service Manual, part number 720108000000, as well as the respective national deviations.

ÄNDERUNGEN VORBEHALTEN / SUBJECT TO ALTERATION

Ersatzteilliste
Spare Parts List

11 / 2003

GRUNDIG

AUDIO

LP-CHASSISMODUL
CHASSISBOARD

MATERIAL-NR. / PART NO.: 275990118700

POS. NR. POS. NO.	ABB. FIG.	MATERIAL-NR. PART NUMBER	ANZ. QTY.	BEZEICHNUNG (D)	DESCRIPTION (GB)
		275990118700		LP-CHASSISMODUL KEIN E-TEIL	CHASSISBOARD NO SPRE PART

POS. NR. POS. NO.	MATERIAL-NR. PART NUMBER	BEZEICHNUNG DESCRIPTION	POS. NR. POS. NO.	MATERIAL-NR. PART NUMBER	BEZEICHNUNG DESCRIPTION
CN 60	759550579000	PROTEKTOR 5A/250V 8A/125V	IC 305	830520570300	IC MC7805CT
D 1	830921500300	DIODE 1 N 4002	IC 306	759880752800	IC LM317T
D 2	833021514800	MELF DIODE 1N4148	IC 307	759880752800	IC LM317T
D 3	830921500300	DIODE 1 N 4002 <<<	IC 401	759550578400	IC SL4558D
D 4	830921500300	DIODE 1 N 4002 <<<	IC 402	759550578400	IC SL4558D
D 5	833021514800	MELF DIODE 1N4148	IC 403	759550578400	IC SL4558D
D 6	830921500300	DIODE 1 N 4002 <<<	IC 404	759880657000	IC BH3544F
D 7	833021514800	MELF DIODE 1N4148	L 100	759550578000	SPULE SC1.0
D 8	830921500300	DIODE 1 N 4002 <<<	L 101	759550578000	SPULE SC1.0
D 9	759550725400	DIODE SR160 SHKY	L 102	759550578000	SPULE SC1.0
D 10	759550725400	DIODE SR160 SHKY	L 103	759550578000	SPULE SC1.0
D 11	759550725400	DIODE SR160 SHKY	L 104	759550578000	SPULE SC1.0
D 12	830970102500	Z-DIODE BZX 55 C18	Q 2	759550577600	FILTER 8050C 190MHZ
D 13	759550577400	Z-DIODE BZX55-C13V	Q 4	759785731000	SMD TRANS. 2 SC 1623 L6
D 14	833021514800	MELF DIODE 1N4148	Q 5	759550577500	FILTER 9014C 200MHZ
D 15	833021514800	MELF DIODE 1N4148	Q 5	759550577500	FILTER 9014C 200MHZ
D 17	830970102500	Z-DIODE BZX 55 C18	Q 6	759550577500	FILTER 9014C 200MHZ
D 18	759550725400	DIODE SR160 SHKY	Q 7	759785731000	SMD TRANS. 2 SC 1623 L6
D 107	830921500300	DIODE 1 N 4002	Q 8	759550577900	FILTER 2SA812 180MHZ
D 112	759550577300	BRUECKENDIODE 1.5A 400V	Q 9	830970102500	Z-DIODE BZX 55 C18
D 301	759550725400	DIODE SR160 SHKY	Q 10	759785731000	SMD TRANS. 2 SC 1623 L6
D 302	759550725400	DIODE SR160 SHKY	Q 12	759872515800	TRANS 2SB772Q
D 303	759550725400	DIODE SR160 SHKY	Q 17	759785731000	SMD TRANS. 2 SC 1623 L6
D 304	759550725400	DIODE SR160 SHKY	Q 22	759550579100	QUARZ 100 MHZ BC 327
D 306	759550725400	DIODE SR160 SHKY	Q 81	759785731000	SMD TRANS. 2 SC 1623 L6
F 1	△ 759836610000	SICHERUNG T2A/250V QFS-C202	Q 82	759550577900	FILTER 2SA812 180MHZ
F 2	△ 759550578900	SICHERUNG 10A/250V 5X20MM	Q 83	759550152800	TRANS KTK117Y
F 3	△ 759550578900	SICHERUNG 10A/250V 5X20MM	Q 83	759550725600	SMD TRANS 2SC1623
F 105	△ 759836610000	SICHERUNG T2A/250V QFS-C202	Q 103	759550577500	FILTER 9014C 200MHZ
F 106	△ 759836610000	SICHERUNG T2A/250V QFS-C202	Q 305	759785731000	SMD TRANS. 2 SC 1623 L6
IC 1	759550578100	IC ML78L08A 8V 100MA	Q 308	759550577800	FILTER 9015C 200MHZ
IC 2	759901001700	IC LM 317	Q 309	759785731000	SMD TRANS. 2 SC 1623 L6
IC 3	759550578400	IC SL4558D	QV 1	759785731000	SMD TRANS. 2 SC 1623 L6
IC 4	759550578400	IC SL4558D	QV 2	759785731000	SMD TRANS. 2 SC 1623 L6
IC 5	759550578400	IC SL4558D	QV 3	759785731000	SMD TRANS. 2 SC 1623 L6
IC 203	759550726400	SMD IC NJM2296M	QV 4	759785731000	SMD TRANS. 2 SC 1623 L6
IC 301	759550578400	IC SL4558D	QV 5	759785731000	SMD TRANS. 2 SC 1623 L6
IC 302	759550726300	IC NJM7912	QV 6	759785731000	SMD TRANS. 2 SC 1623 L6
IC 302L	759550578400	IC SL4558D	QV 7	759785731000	SMD TRANS. 2 SC 1623 L6
IC 303	759550579200	IC ML7812A 12V 1A	QV 8	759785731000	SMD TRANS. 2 SC 1623 L6
IC 303R	759550578400	IC SL4558D			

ÄNDERUNGEN VORBEHALTEN / SUBJECT TO ALTERATION

POS. NR. MATERIAL-NR. BEZEICHNUNG
POS. NO. PART NUMBER DESCRIPTION

RLY 1	759550578800	RELAIS 24VDC/8A 2P2T
RLY 2	759550578800	RELAIS 24VDC/8A 2P2T
RLY 3	759550578700	RELAIS 12VDC/1A 2P2T
RLY 4	759550578700	RELAIS 12VDC/1A 2P2T
RLY 5	759550578600	RELAIS 12VDC/1A 2P2T
RLY 104	759550578800	RELAIS 24VDC/8A 2P2T

U 1	759550578200	IC LM4765
U 2	759550578300	IC LM4701T
U 3	759550578200	IC LM4765
U 4	759550726500	SMD IC QFP M61516FP 7.1CH

POS. NR. MATERIAL-NR. BEZEICHNUNG
POS. NO. PART NUMBER DESCRIPTION

Es gelten die Vorschriften und Sicherheitshinweise gemäß dem Service Manual "Sicherheit", Mat.-Nummer 720108000000, sowie zusätzlich die eventuell abweichenden, landesspezifischen Vorschriften!



The regulations and safety instructions shall be valid as provided by the "Safety" Service Manual, part number 720108000000, as well as the respective national deviations.

ÄNDERUNGEN VORBEHALTEN / SUBJECT TO ALTERATION