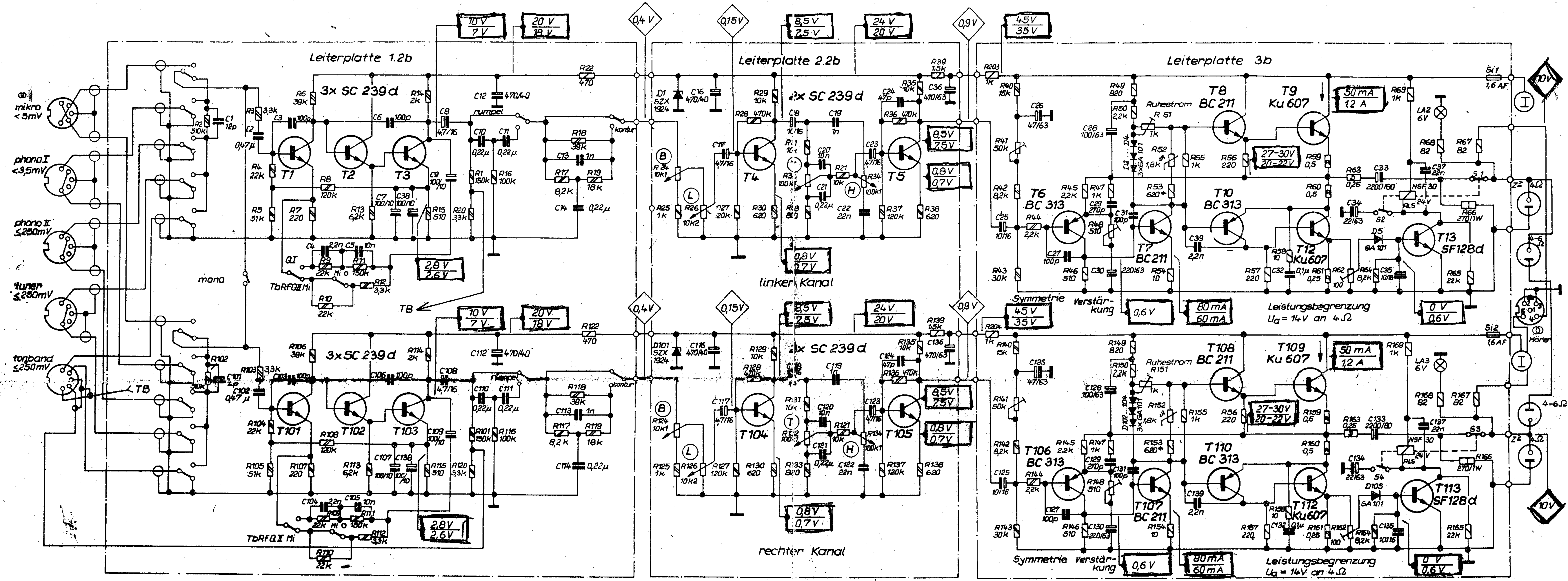
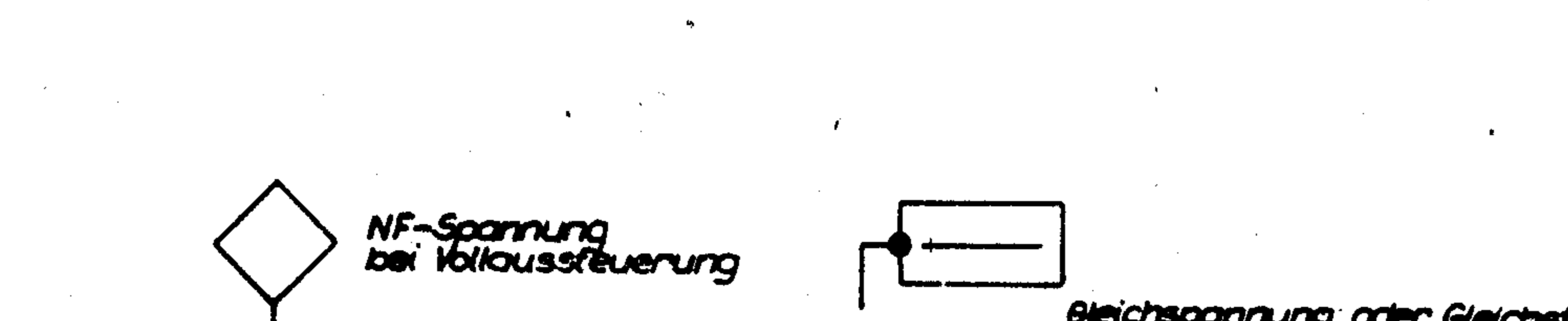
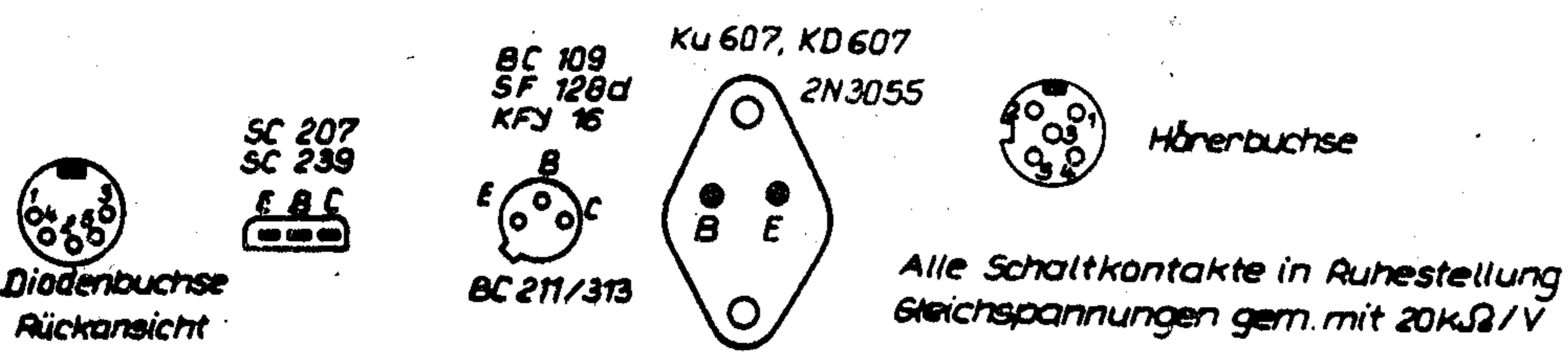


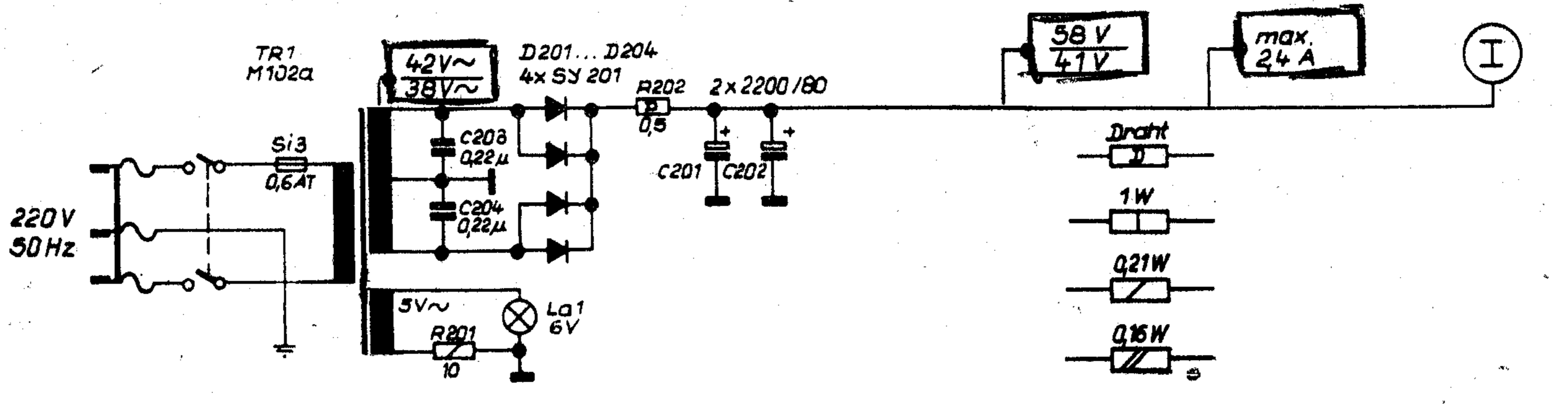
R	2	3	4	6	8	9	10	11	12	13	14	15	16	17	18	19	20	21	22	23	24	25	26	27	28	29	30	31	32	33	34	35	36	37	38	39	40	41	42	43	44	45	46	47	48	49	50	51	52	53	54	55	56	57	58	59	60	61	62	63	64	65	66	67	68	69			
C	1	2	3	4	5	6	7	8	9	10	11	12	13	14	15	16	17	18	19	20	21	22	23	24	25	26	27	28	29	30	31	32	33	34	35	36	37	38	39	40	41	42	43	44	45	46	47	48	49	50	51	52	53	54	55	56	57	58	59	60	61	62	63	64	65	66	67	68	69



ein tonband tuner phono II phono I mikro mono rumpel kantur

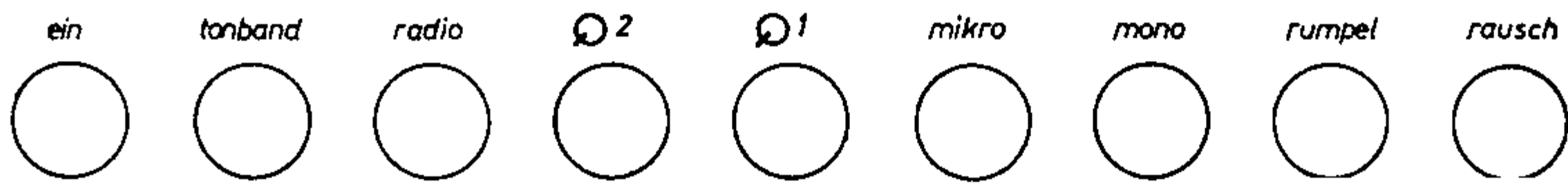
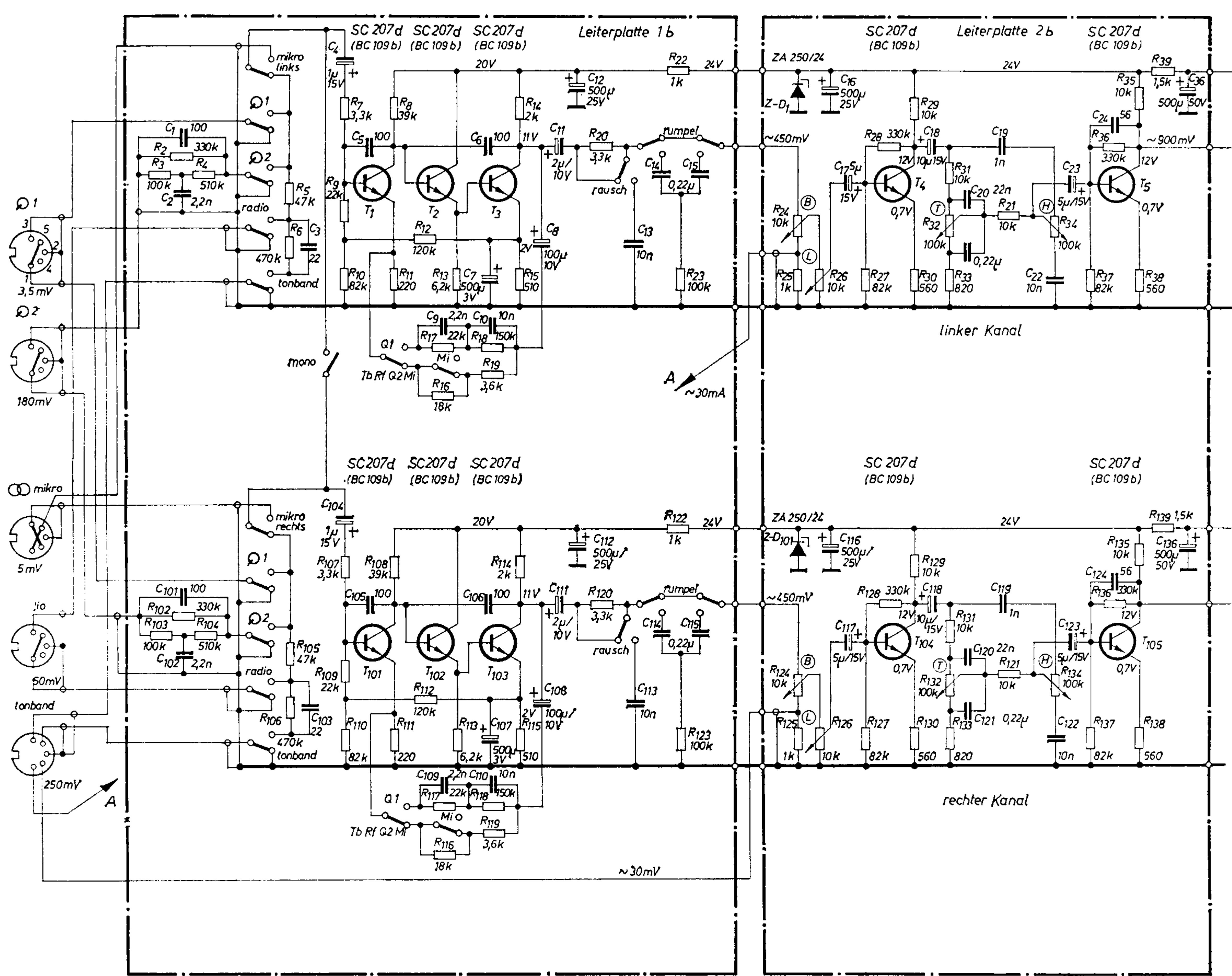


Äquivalente Typen		
T1/T101 ... T5/T105	SC 207, c, e	BC 109 a, b
T6/T106	BC 313	KFY 16
T7/T107	BC 211	SF 128 d
Quasi-Pärchen mit Kühlkörper		
T8	BC 211	SF 128 c
T10	BC 313	KFY 16
Pärchen		
T9, 12 / T109, 112	KD 607	2N 3055

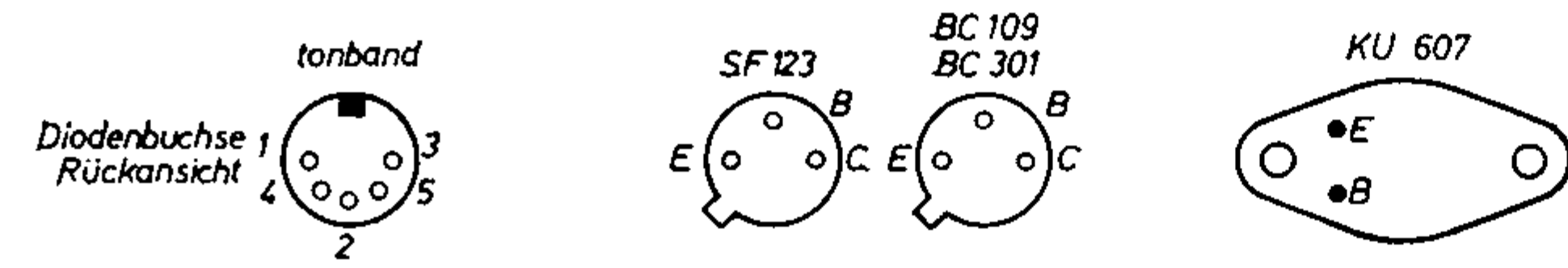


Gleichspannung oder Gleichstrom ohne Signal  
 Gleichspannung oder Gleichstrom mit Signal bei  $R_A = 25W$   
 $R_L = 4 \Omega$

Änderungen im Sinne des technischen Fortschritts vorbehalten



Tastenfrontansicht



Alle Schaltkontakte in Ruhestellung!  
Gleichspannungen gem. mit 20 kΩ/V



