

Primi ampli e sinto-ampli stereo “Solid State”.

Vediamo una prima carrellata dei “pionieri” dell’Hi-Fi “Solid State”. Parliamo di apparecchi con stadi finali al germanio, o anche tutti al germanio, dell’inizio/metà degli anni sessanta, modelli che dovevano faticosamente competere con l’ultima perfezionata generazione a valvole. Non è chiaro quale sia il vero “numero uno” (la Regency TR-1 degli amplificatori a transistor) con caratteristiche ben evidenti. Il volume “Alta fedeltà” di Nicolao e Nicolich riporta, a pag. 396, uno schema della General Electric con trasformatori di uscita e pilotaggio, ma non si capisce se sia un apparecchio commercializzato o solo una proposta collaudata e se sia stereo o mono. E’ un tentativo di catalogazione simile a quanto si può trovare ad esempio sul forum di DIYAudio, magari con l’aggiunta di apparecchi italiani e soprattutto con l’aiuto degli altri appassionati come me.

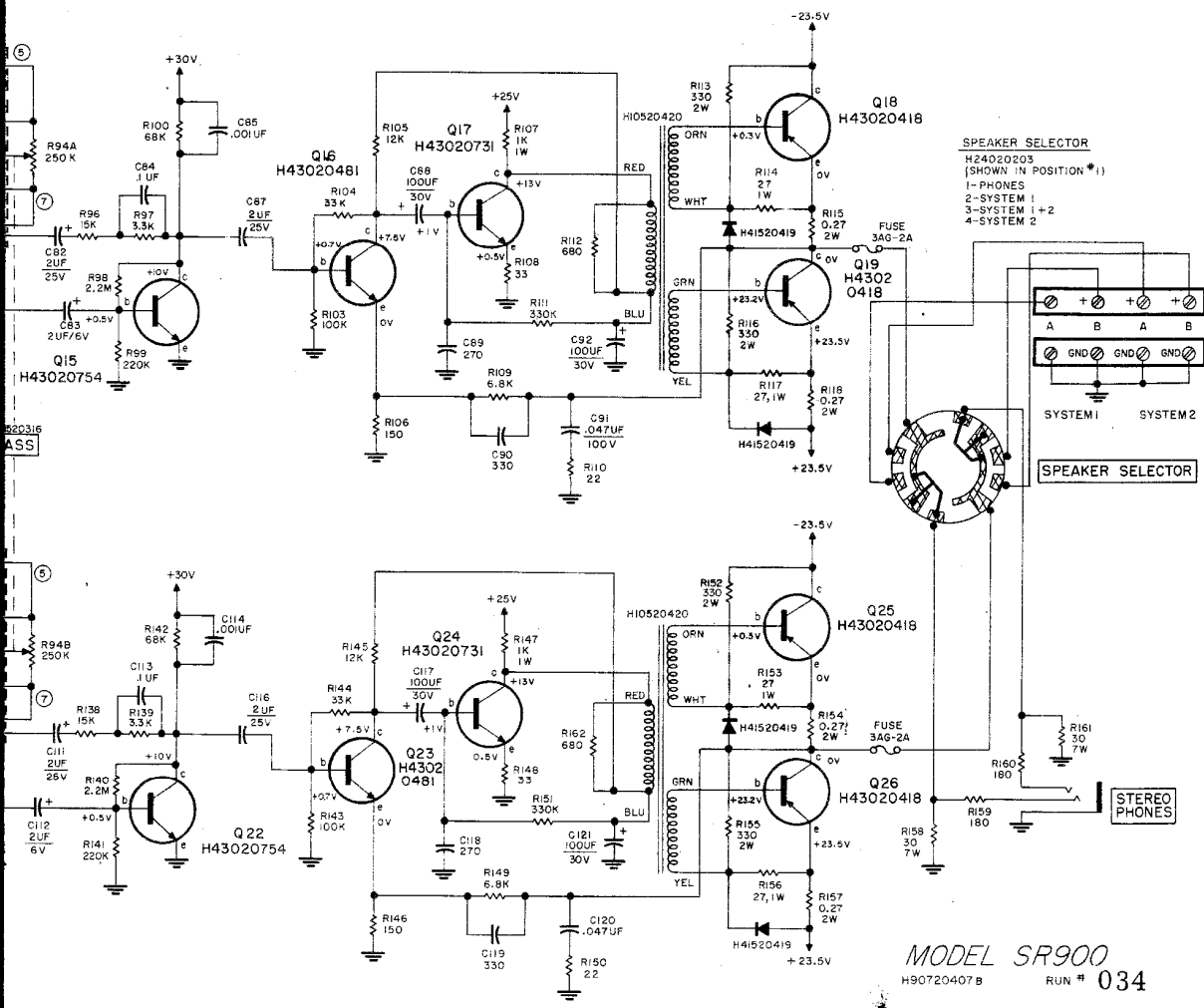
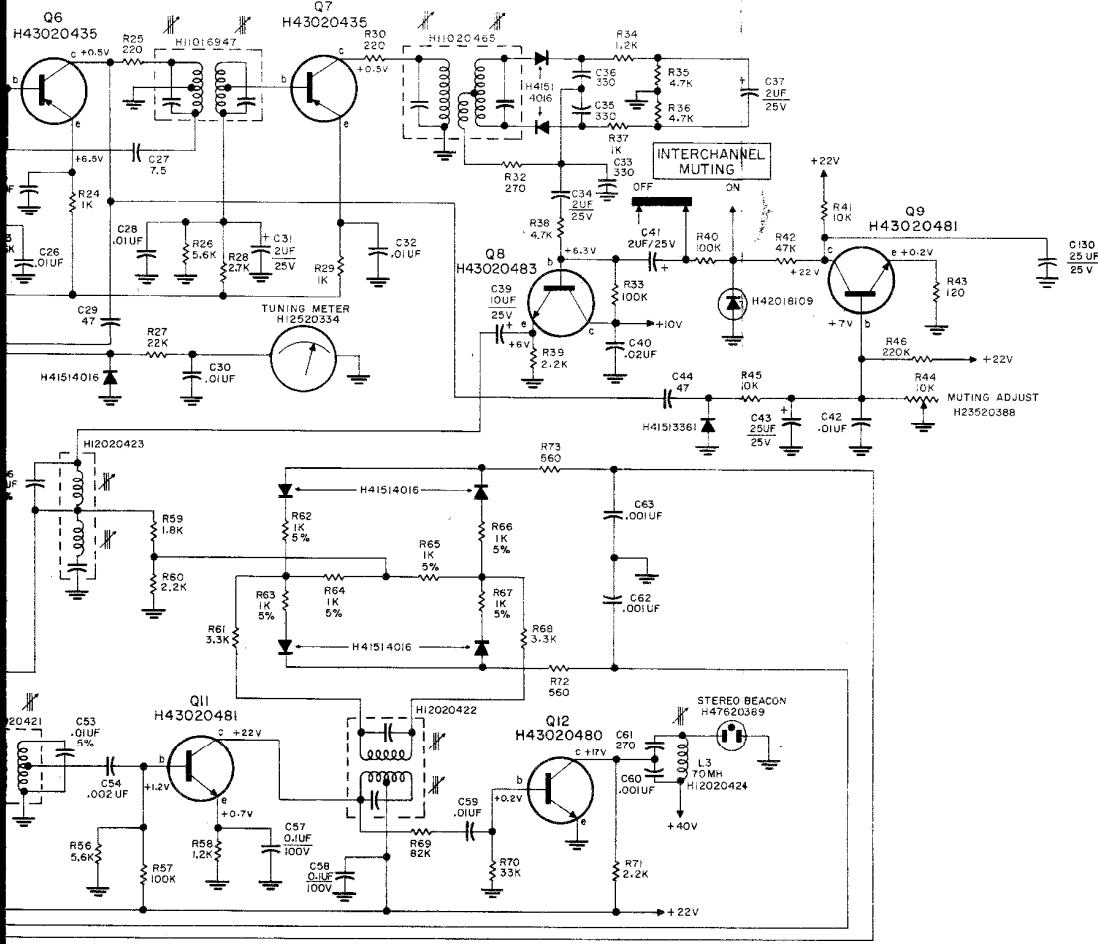
Harman Kardon SR 900.

Il primo **sinto-ampli** della rassegna è questo splendido **Harman Kardon** del **1964**. Ha tutti i comandi degli apparecchi recenti, compreso quello per escludere i controlli di tono, separati per i due canali, ma è vicino a compiere i 50 anni ! E’ il modello “top” della serie “Stratophonic”, termine che assieme alla “Fender Stratocaster” ci fa immaginare quanto fosse già diventato un mito l’aero-razzo X-15, il primo a volare, appunto, nella stratosfera. Marketing a parte, l’SR 900 è uno dei primissimi sinto-ampli completamente a transistor dove, la bassa frequenza adotta lo schema con i trasformatori per l’inversione di fase, mentre l’accoppiamento finali/altoparlanti è diretto, grazie all’alimentazione simmetrica. I trasformatori (visibili nello schema) sono particolarmente dimensionati e ... smorzati da resistenze di soli 680 Ohm sul primario. La potenza dichiarata è di 25 Watt per canale, e la risposta in frequenza è al limite del credibile (da 5 a 100.000 Hz a 1 Watt). Ma, sembra che a tutti gli esemplari sopravvissuti siano stati sostituiti i finali (evidentemente avevano difetti di origine) e se, come nel mio caso, sono stati montati a suo tempo degli AD149 (sostituzione sbagliata anche per la tensione di lavoro), sarà stata veramente dura arrivare a 100.000 Hz!

Nel 72, il signore dell’Harman Cardon, faceva il piccolo inventore di cose per computer ed era specializzato in organizzazione nel campo della ricerca e dello sviluppo (Management of R&D). Un finlandese con un cervello in fiamme, invece che il solito pilota di Formula 1 o Rally (che bello Montecarlo!).



(Segue lo schema della sezione di potenza)



MODEL SR90
H9720407B RUN # 034