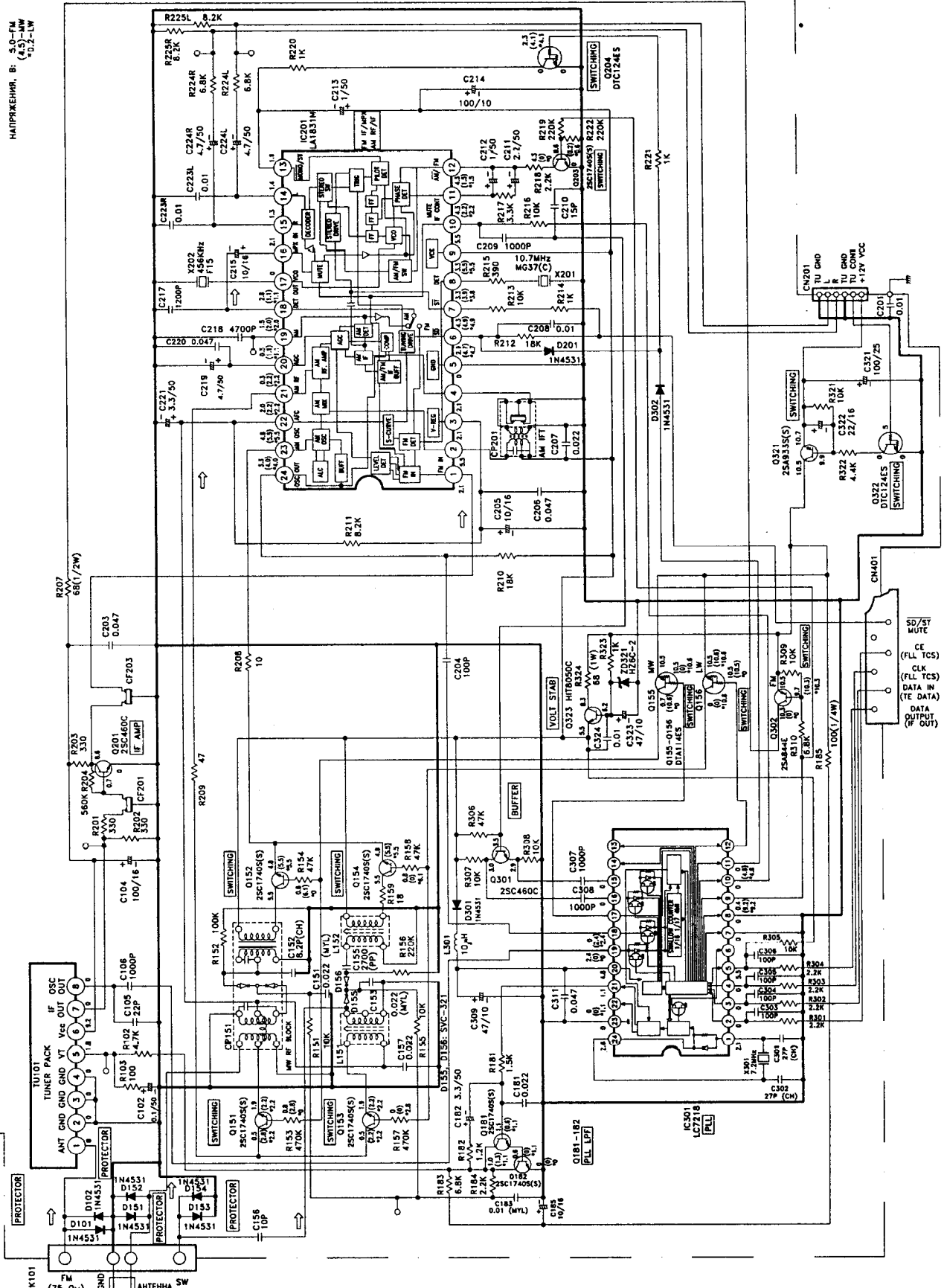
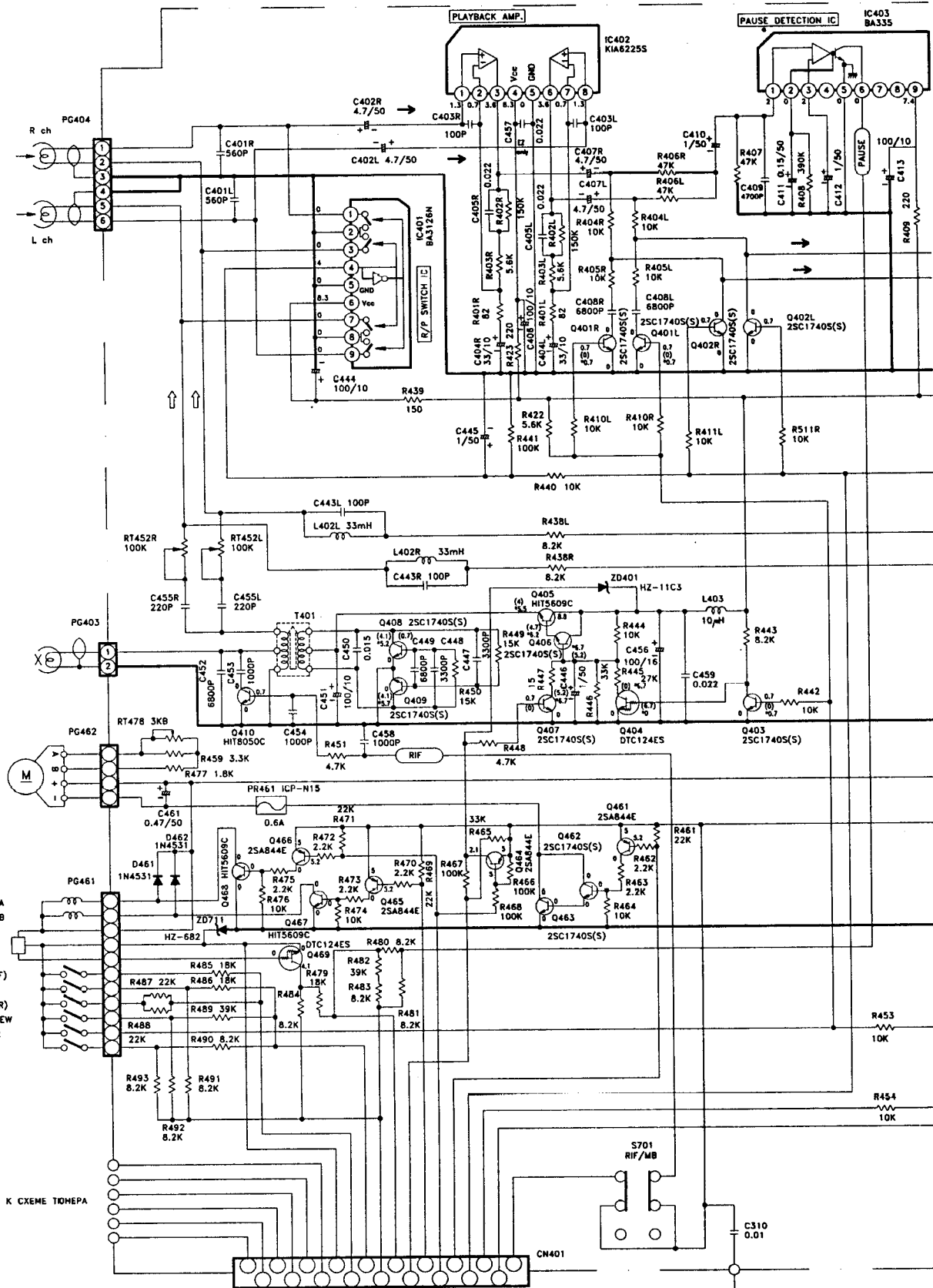


НАПРЯЖЕНИЯ, В: 5,0-FM
(4,5)-MW
*D,2-LW

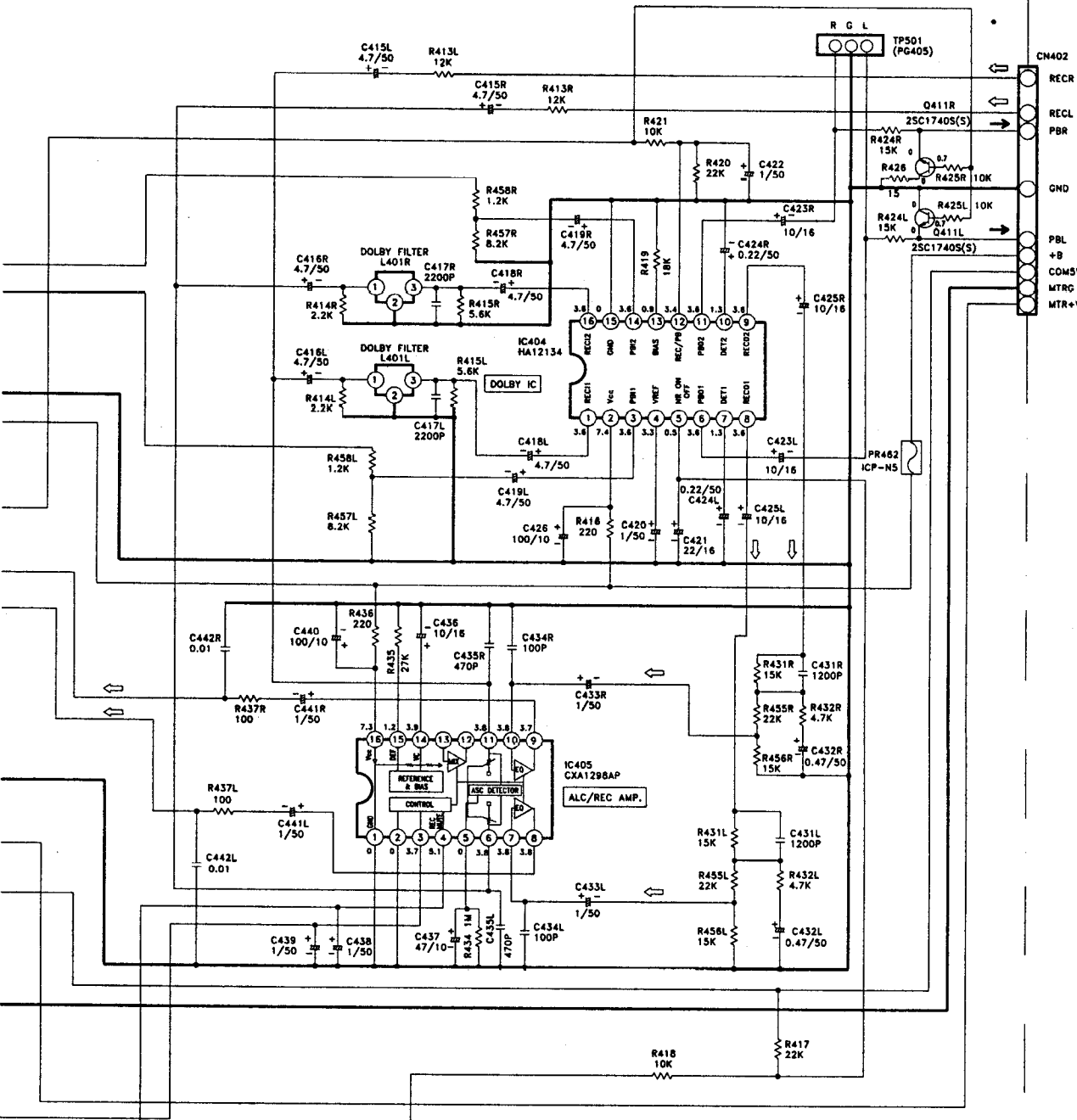


55/5T
MUTE
CLK
CLK
DATA IN
(TE DATA)
DATA
OUTPUT
(SPT)

JK101



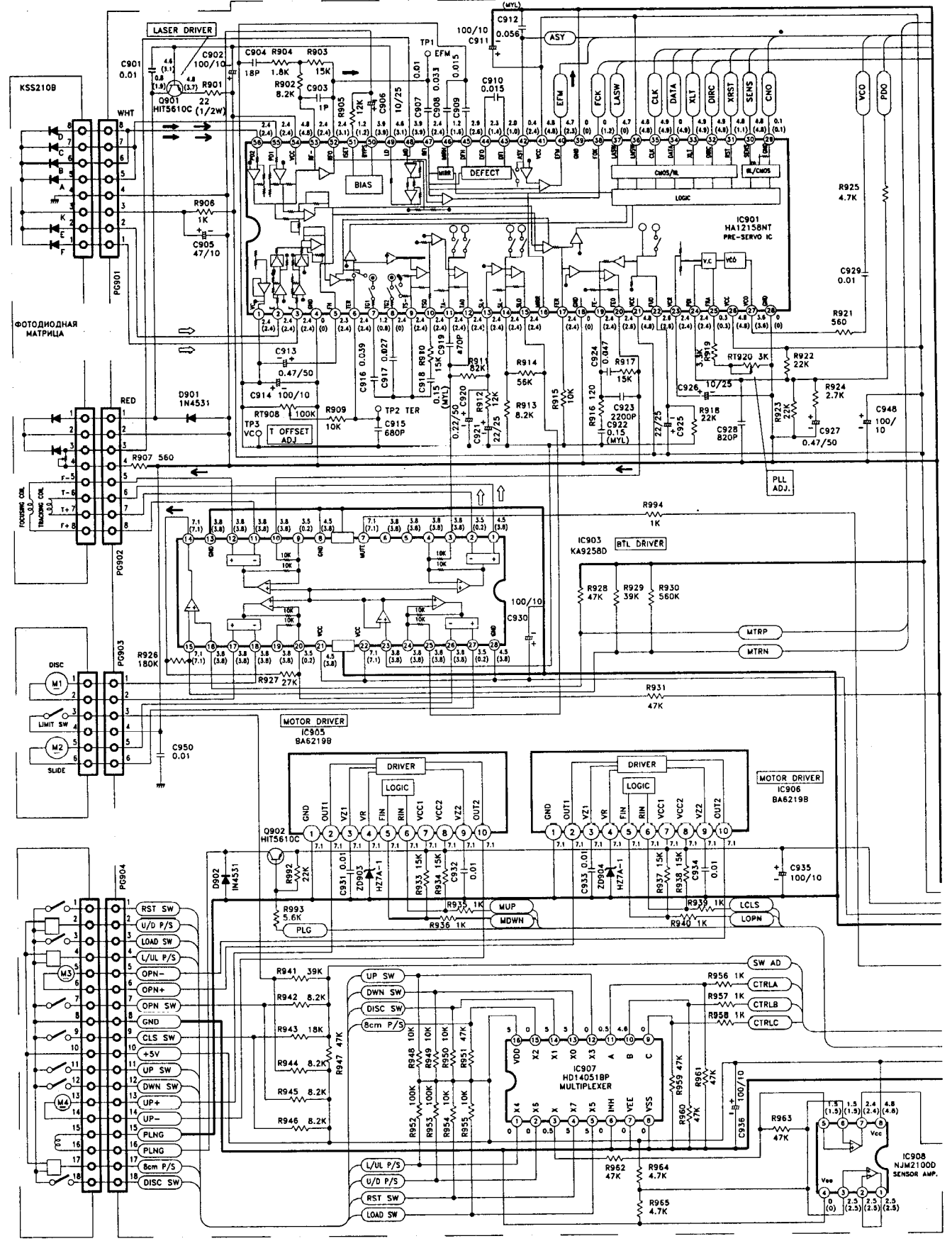
- IF CNT
- TE DATA
- PLL CLK
- PLL TCS
- A.MUTE
- ST/SD
- AD PROF/A
- TZ AD
- COMSV
- R1/R2/M
- BIAS
- SOL B
- SOL A
- MOT
- R/P
- R.MUTE
- DOLBY
- M.B.SW



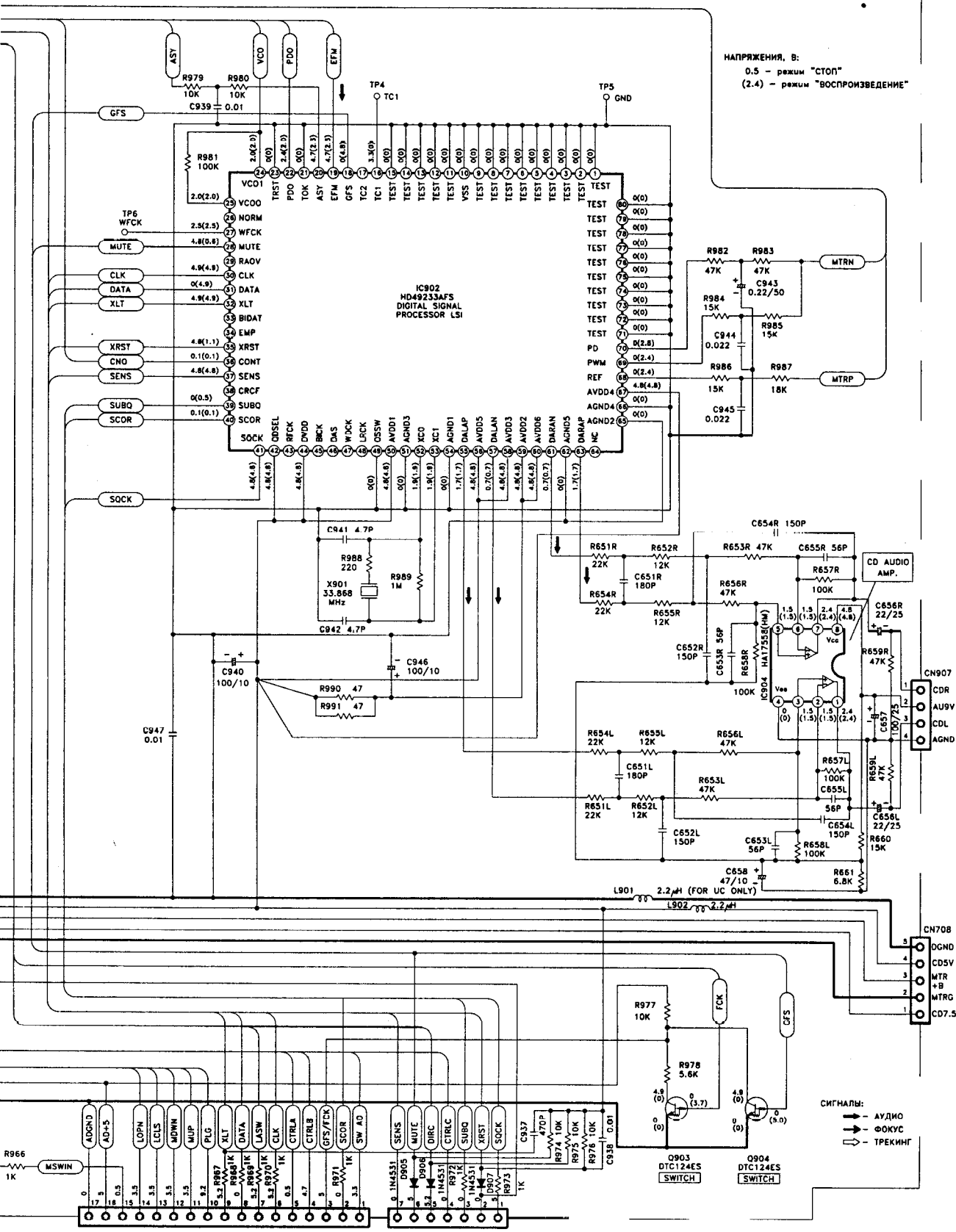
НАПРЯЖЕНИЯ, В: 6.8 - РЕЖИМ ВОСПРОИЗВЕДЕНИЯ
 (3.5) - РЕЖИМ ЗАПИСИ (НОРМАЛ)
 *4.3 - РЕЖИМ ЗАПИСИ (CrO₂)

СИГНАЛЫ:
 → - ВОСПРОИЗВЕДЕНИЕ
 ⇐ - ЗАПИСЬ

0.00
0.01
0.03
0.05
0.06
0.08
0.10
0.15
0.20
0.25
0.30
0.40
0.50



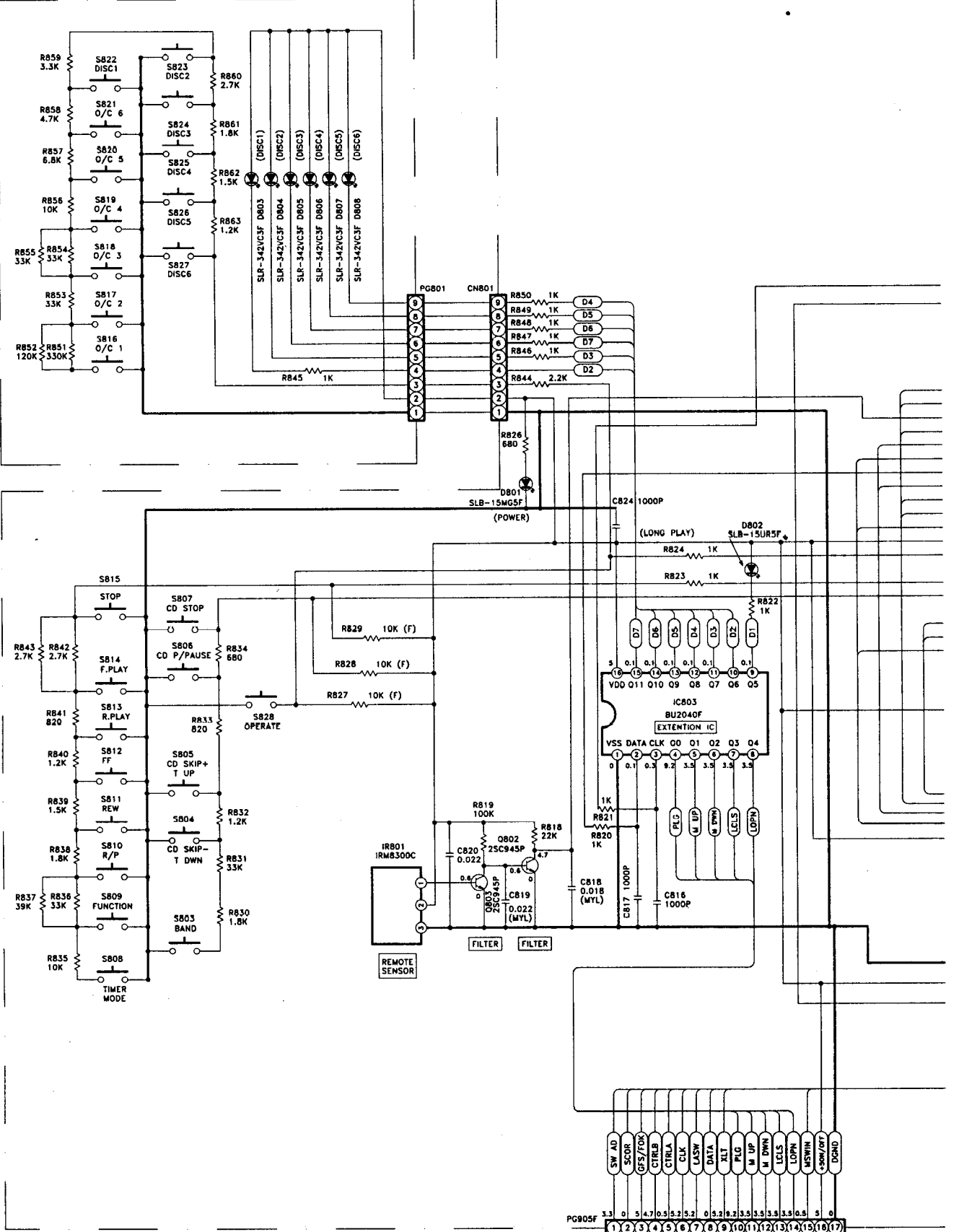
НАПРЯЖЕНИЯ, В:
 0.5 - режим "СТОП"
 (2.4) - режим "ВОСПРОИЗВЕДИТЕ"



СИГНАЛЫ:
 → АУДИО
 → ФОКУС
 → ТРЕКИНГ

PG905C

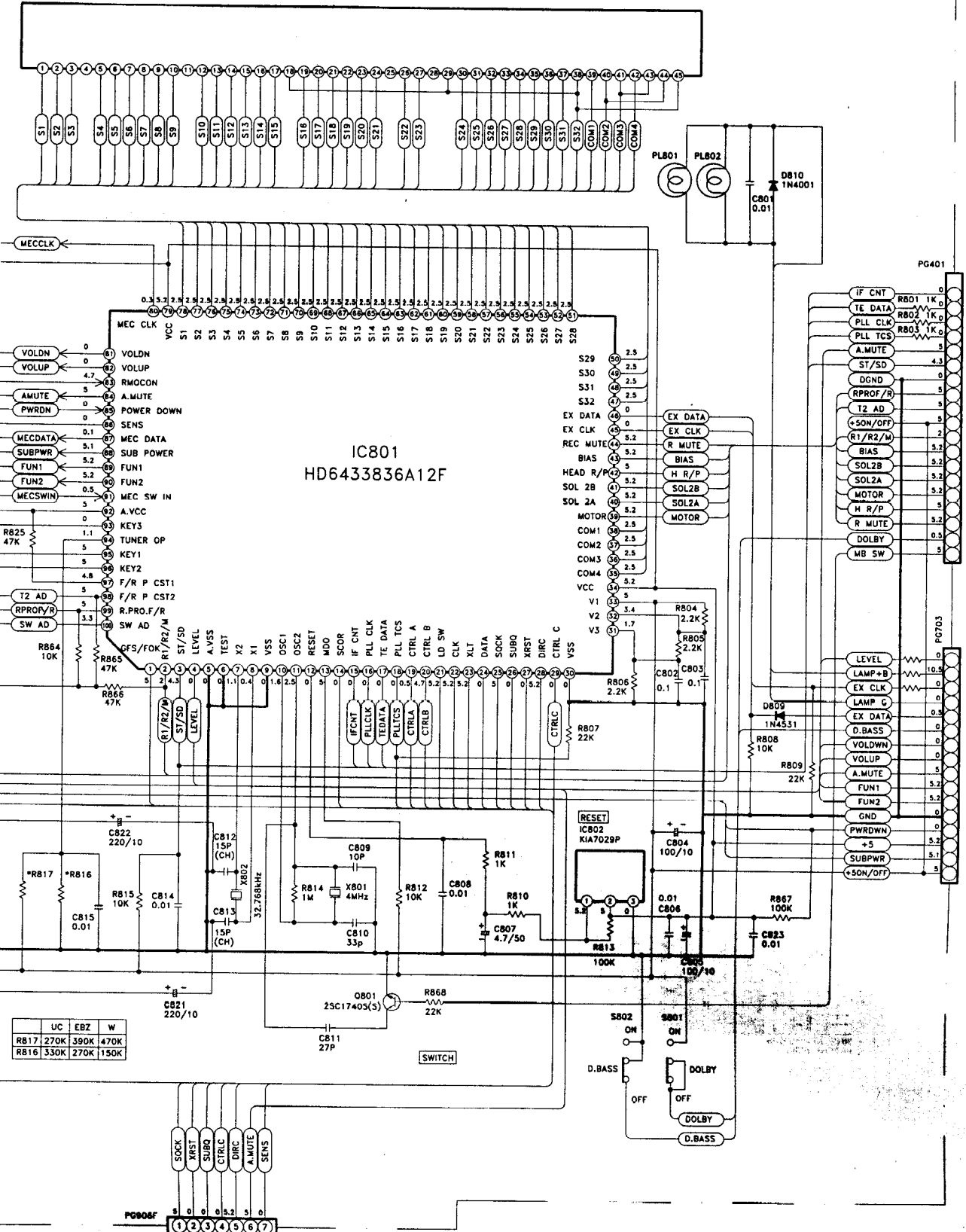
PG906C



PG905F

3.3	0	5	4.7	0.5	5.2	5.2	0	0.1	0.2	3.5	3.5	3.5	3.5	0.5	5	0
1	2	3	4	5	6	7	8	9	10	11	12	13	14	15	16	17

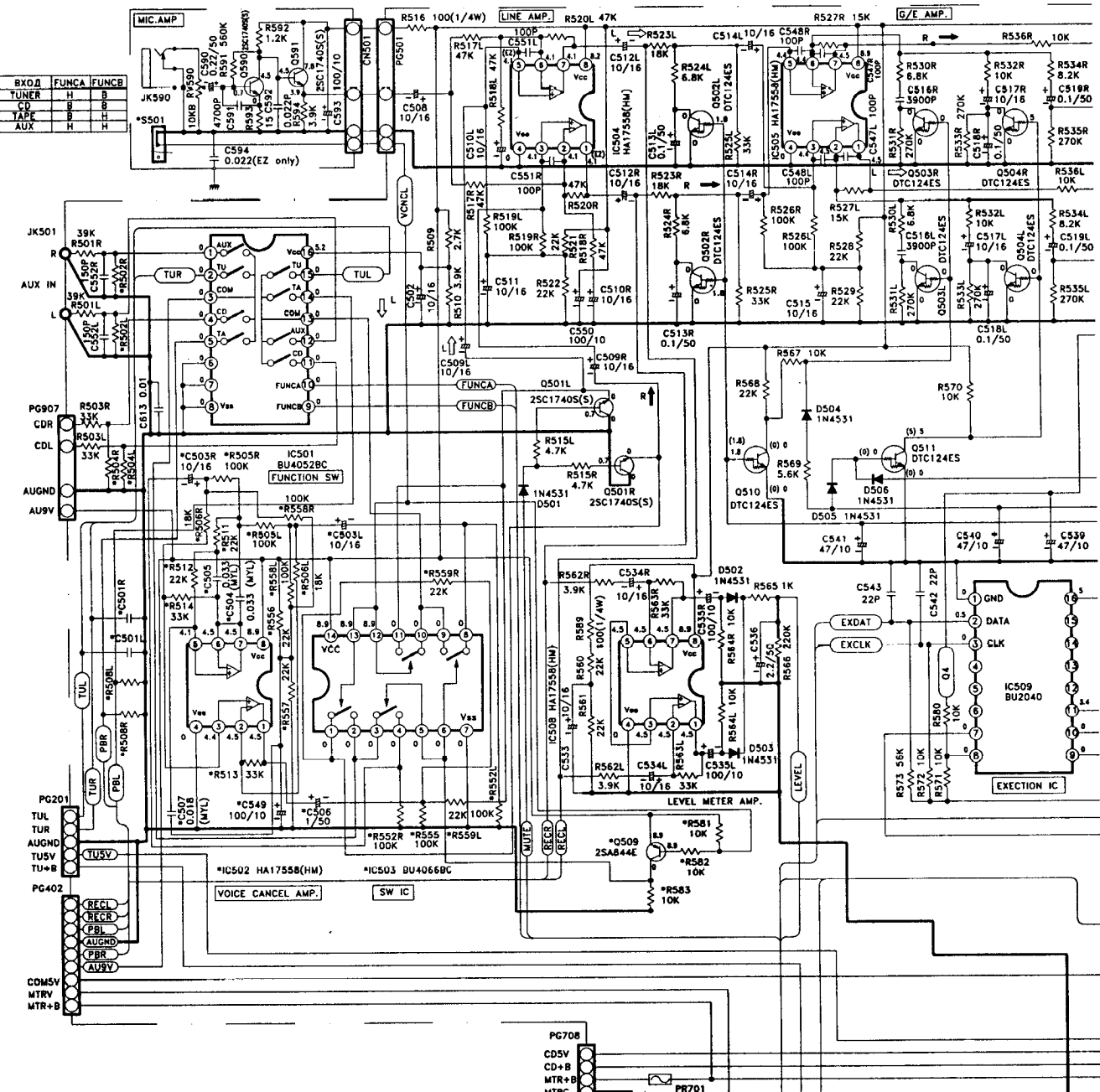
LCD801



IC801
HD6433836A12F

	UC	EBZ	W
R817	270K	390K	470K
R816	330K	270K	150K

PG06F
1 2 3 4 5 6 7

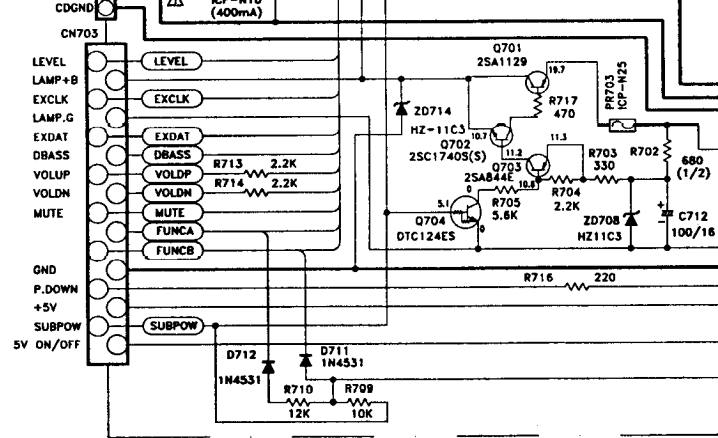


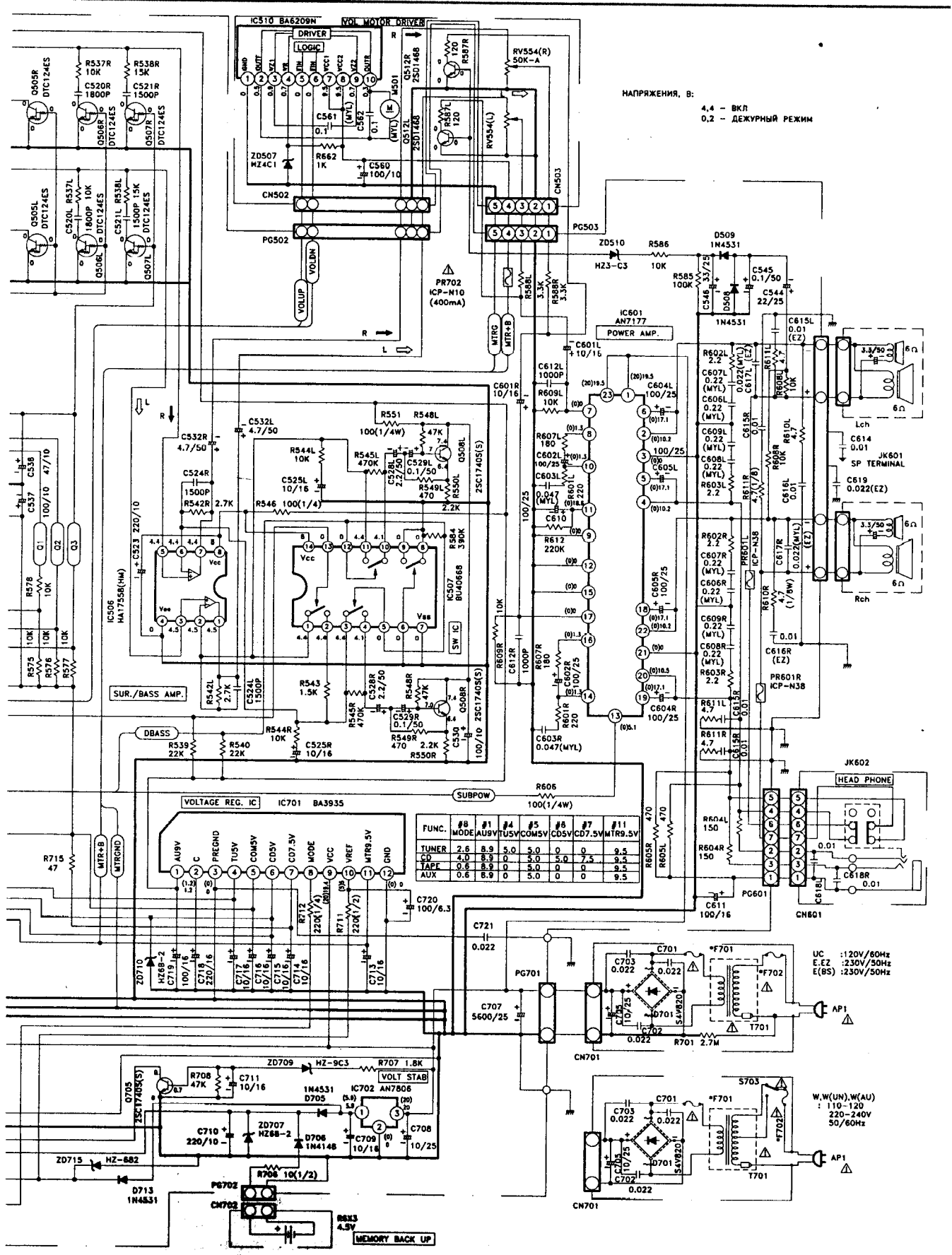
ВХОД	FUNCA	FUNCB
TUNER	H	B
CD	H	H
TAPE	H	H
AUX	H	H

УПРАВЛЕНИЕ ГРАФИЧЕСКИМ ЭКВАЛИЗАТОРОМ

АЧХ	IC512 Выходы				Q502/L/R	Q503/L/R	Q504/L/R	Q505/L/R	Q506/L/R	Q507/L/R
	Q1	Q2	Q3	Q4						
FLAT	В	Н	Н	Н	ВКЛ	ВКЛ	ВКЛ	ВКЛ	ВКЛ	ВКЛ
HIGH	В	Н	Н	Н	ВКЛ	ВКЛ	ВКЛ	ВКЛ	ВКЛ	ВКЛ
MID	В	Н	Н	Н	ВКЛ	ВКЛ	ВКЛ	ВКЛ	ВКЛ	ВКЛ
CLEAR	В	Н	Н	Н	ВКЛ	ВКЛ	ВКЛ	ВКЛ	ВКЛ	ВКЛ
VOCAL	В	Н	Н	В	ВКЛ	ВКЛ	ВКЛ	ВКЛ	ВКЛ	ВКЛ

В - ВЫСОКИЙ УРОВЕНЬ
Н - НИЗКИЙ УРОВЕНЬ





НАПРЯЖЕНИЯ, В:
 4,4 - ВКЛ
 0,2 - ДЕЖУРНЫЙ РЕЖИМ

FUNC.	#8	#1	#4	#5	#8	#7	#11
TUNER	2,6	8,9	5,0	5,0	0	0	9,5
CD	4,0	8,9	0	5,0	0	7,5	9,5
TAPE	0,6	8,9	0	5,0	0	0	9,5
AUX	0,6	8,9	0	5,0	0	0	9,5

UC :120V/60Hz
 E.E2 :230V/50Hz
 E(S) :230V/50Hz

W,W(U),W(AU)
 :110-120
 220-240V
 50/60Hz

MEMORY BACK UP