



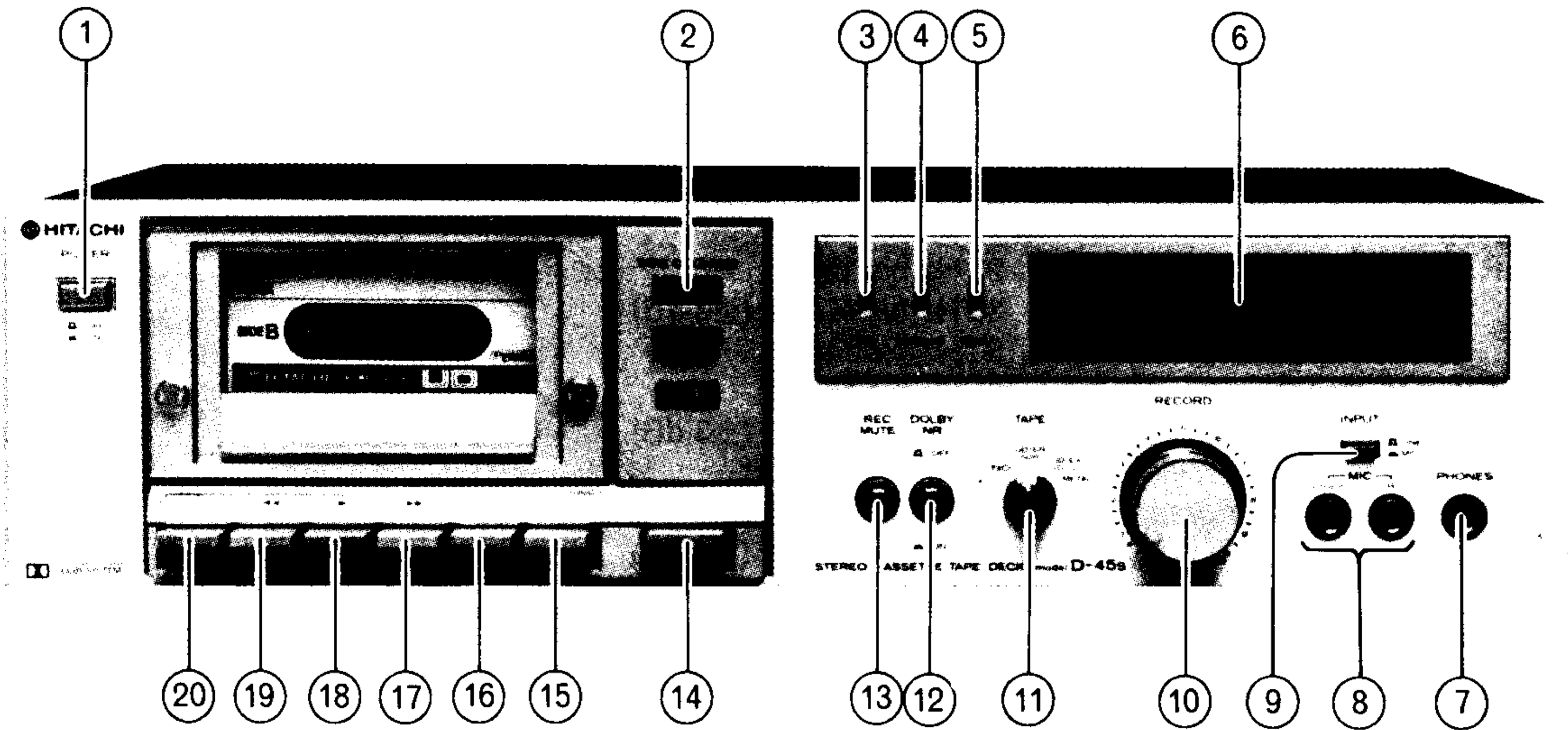
HITACHI

D-45s (U, C, W, FS, BS, AU)

WARTUNGSANLEITUNG

Deutsch

Nr. 1301-1




BEZEICHUNG DER BEDIENUNGSELEMENTE

- | | | |
|------------------------------|---|-------------------|
| ① Netzschalter | ⑧ Mikrofonbuchsen (links/mono und rechts) | ⑮ Pause |
| ② Bandzählwerk | ⑨ Eingangswahlschalter | ⑯ Stopp |
| ③ Aufnahmeanzeige | ⑩ Aufnahmepegelreger | ⑰ Schnell-Vorlauf |
| ④ Dolby-NR-Anzeige | ⑪ Bandsortenwähler | ⑱ Start |
| ⑤ Metall-Kontrollampe | ⑫ Dolby-NR Schalter | ⑲ Rücklauf |
| ⑥ Digital-Spitzenwertanzeige | ⑬ Aufnahme-Muting | ⑳ Aufnahme |
| ⑦ Kopfhörerbuchse | ⑭ Auswurf | |

Sicherheitsmaßnahmen

Bei Wartungsarbeiten sind die folgenden Sicherheitsmaßnahmen zu beachten:

- Da verschiedene Teile dieses Gerätes Sicherheitsfunktionen aufweisen, nur Original-Hitachi-Ersatzteile verwenden. Kritische Teile im Netzteil sollten nicht durch ähnliche Teile anderer Hersteller ersetzt werden. Alle kritischen Teile sind im Schaltplan und im Diagramm der Schaltplatinen mit dem Symbol  gekennzeichnet.
- Vor der Auslieferung eines reparierten Gerätes an den kunden muß der Wartungstechniker das Gerät einer gründlichen Prüfung unterziehen, um sicherzustellen, daß sicherer Betrieb ohne die Gefahr von elektrischen Schlägen gewährleistet ist.

Hinweis :

- | | | |
|--------------------------------|---------------------------------------|-------------------------|
| U USA | FS Schweiz und Skandinavien | C Kanada |
| W Allgemeine Gebiete | BS Großbritannien | AU Australien |

Stereo-Cassetten-Tonbandgerät

Januar 1980

TECHNISCHE DATEN

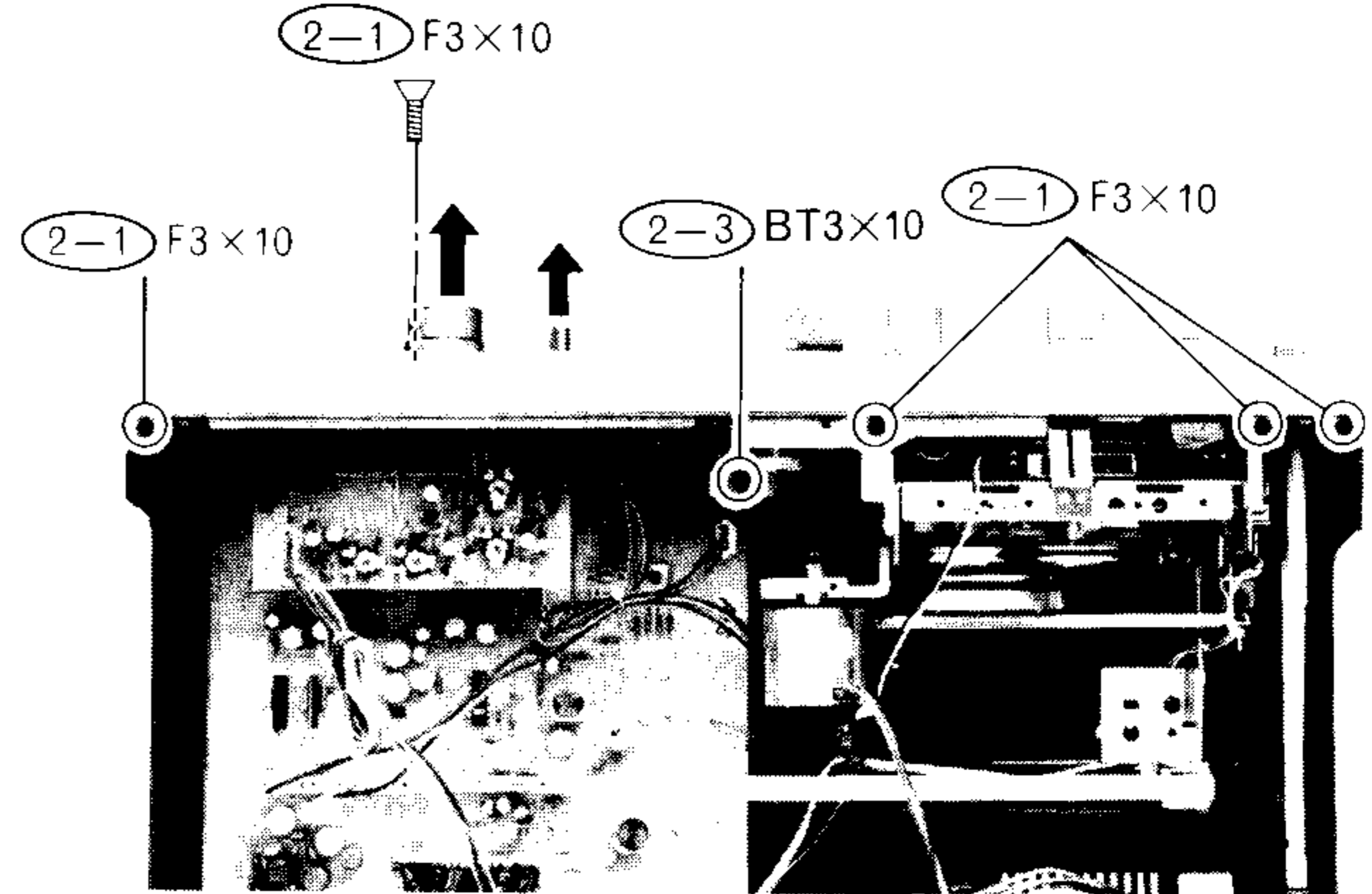
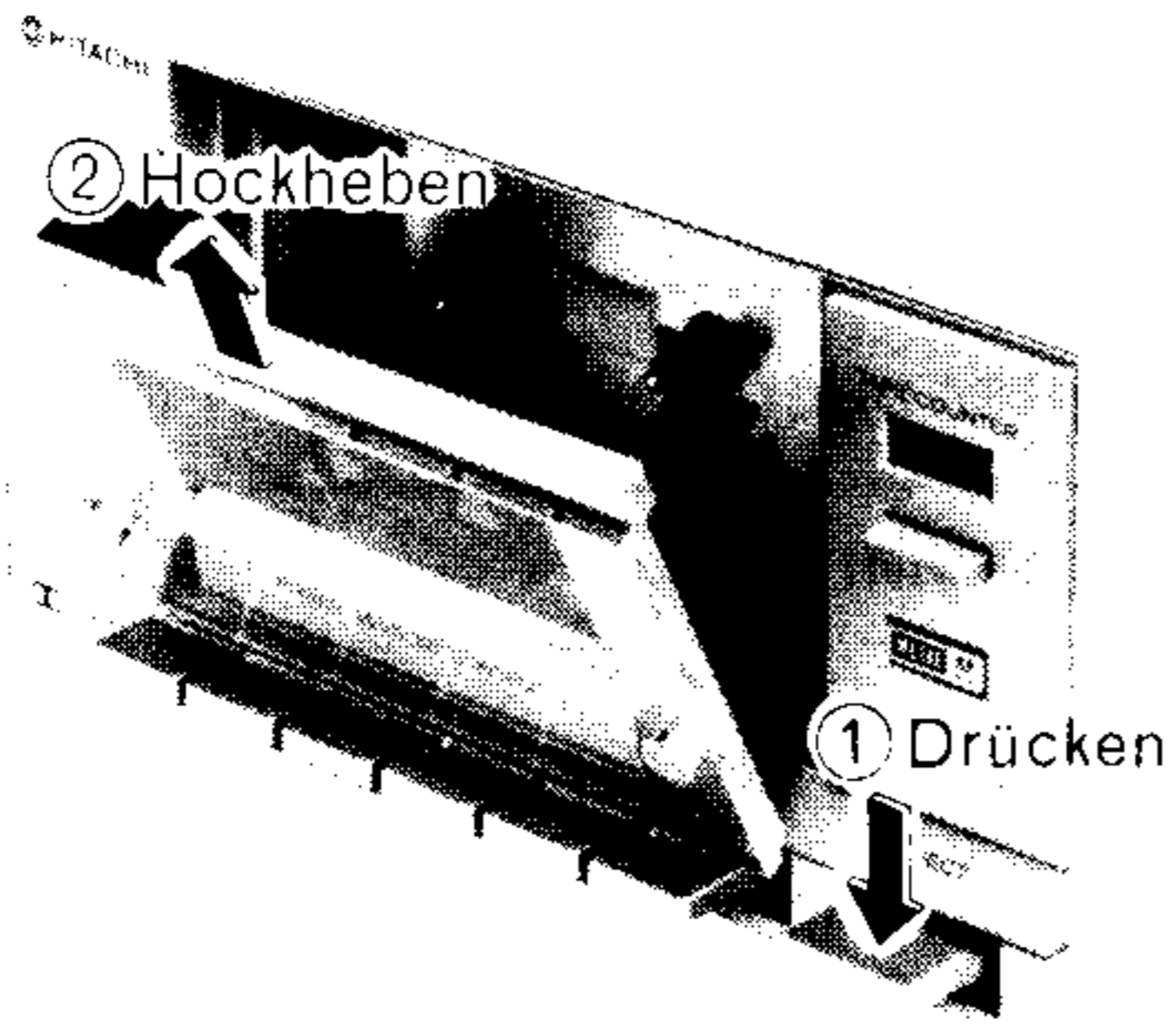
Bestückung :	
Modul	1
ICs	7
Transistoren	10 (Für U, C) 11 (Für W, BS, FS, AU)
Dioden	7 (Für U, C) 9 (Für W, BS, FS, AU)
LED	4
Spursystem :	Viertelspurgerät, Stereo
Tonband :	Cassetten-Tonband (C-30, 60, 90)
Bandgeschwindigkeit :	4,75 cm/sek
Aufnahmesystem und	
Vormagnetisierungsfrequenz :	Wechselstrom-Vormagnetisierung, 85 kHz
Löschsystem :	Wechselstrom-Löschung
Löschdämpfung :	≥65 dB (bei 1 kHz)
Frequenzgang :	
UD-ER (Normalband)	25 Hz bis 15 kHz 30 Hz bis 14 kHz (±3 dB) 30 Hz bis 14 kHz *
UD-EX (CrO ₂ -Band)	25 Hz bis 16 kHz 30 Hz bis 15 kHz (±3 dB) 30 Hz bis 15 kHz *
FeCr-Band	25 Hz bis 15 kHz 30 Hz bis 14 kHz (±3 dB) 30 Hz bis 14 kHz *
Metall-Band	25 Hz bis 16 kHz 30 Hz bis 15 kHz (±3 dB) 30 Hz bis 15 kHz *
Fremdspannungsabstand :	
ohne Dolby	57 dB (Bewertungsfilter A, 3% Klirr Metall-Tonband) 57 dB *
mit Dolby	65 dB (Bewertungsfilter A, 3% Klirr, Metall-Tonband) 64 dB *
Gleichlaufschwankungen :	0,05 (Mittelwert, bewertet) 0,16% *
Eingangsempfindlichkeit und Impedanz :	
Mikrofon	0,3mV, 300 Ohm bis 5 kOhm
Line in	60mV, 50 kOhm oder mehr
DIN (Aufnahme/Wiedergabe)	0,3mV, 3,3 kOhm (Für W, BS, FS, AU) ≥500mV
Ausgangspegel :	
Abschlußimpedanz :	
Line out	≥50 kOhm
DIN (Aufnahme/Wiedergabe)	≥50 kOhm (Für W, BS, FS, AU)
Kopfhörer	8 Ohm bis 2 kOhm
Klirrgrad :	1,0% (1 kHz, -3 dB)
Übersprechdämpfung :	
Zwischen Spuren	≥60 dB (bei 1 kHz)
Zwischen Kanälen	≥30 dB (bei 1 kHz)
Netzspannung und frequenz :	220V, 50 Hz (Für FS) 120V, 60 Hz (Für U, C) 240V, 50 Hz (Für BS, AU) 100 bis 110V/115 bis 127V/200 bis 220V/230 bis 250V, 50/60 Hz (Für W)
Leistungsaufnahme :	12W
Abmessungen :	110(H)×435(B)×256(T)mm
Gewicht :	4,5 kg
Motor :	Elektronisch geregelter Motor

* Gemäß DIN 45 500

Änderungen der technischen Daten und des Schaltplans im Sinne ständiger Verbesserung vorbehalten.

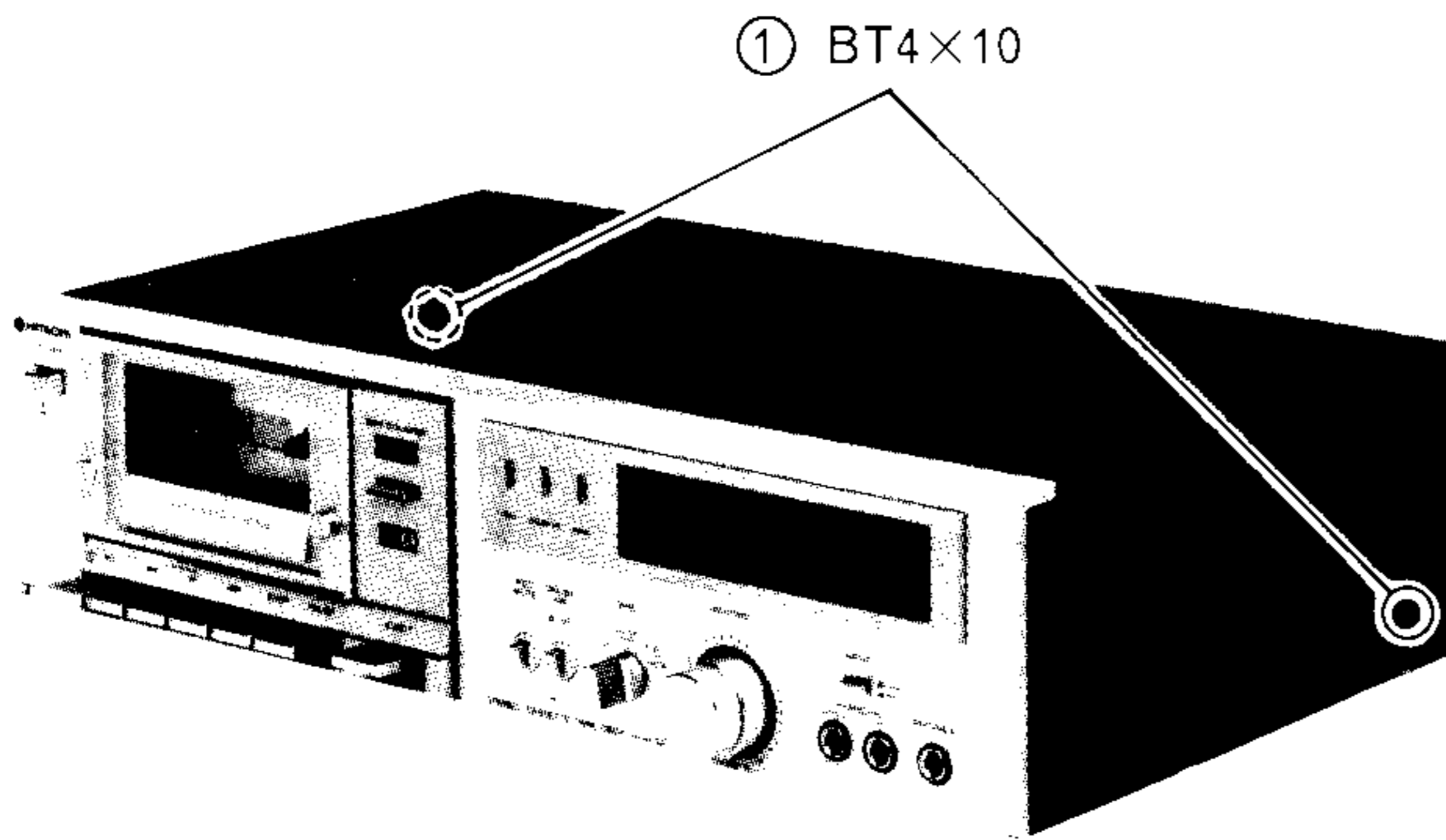
AUSBAUANWEISUNG

1. Cassettenfachdeckel



2. Obere Abdeckung

- ① 2 Schrauben

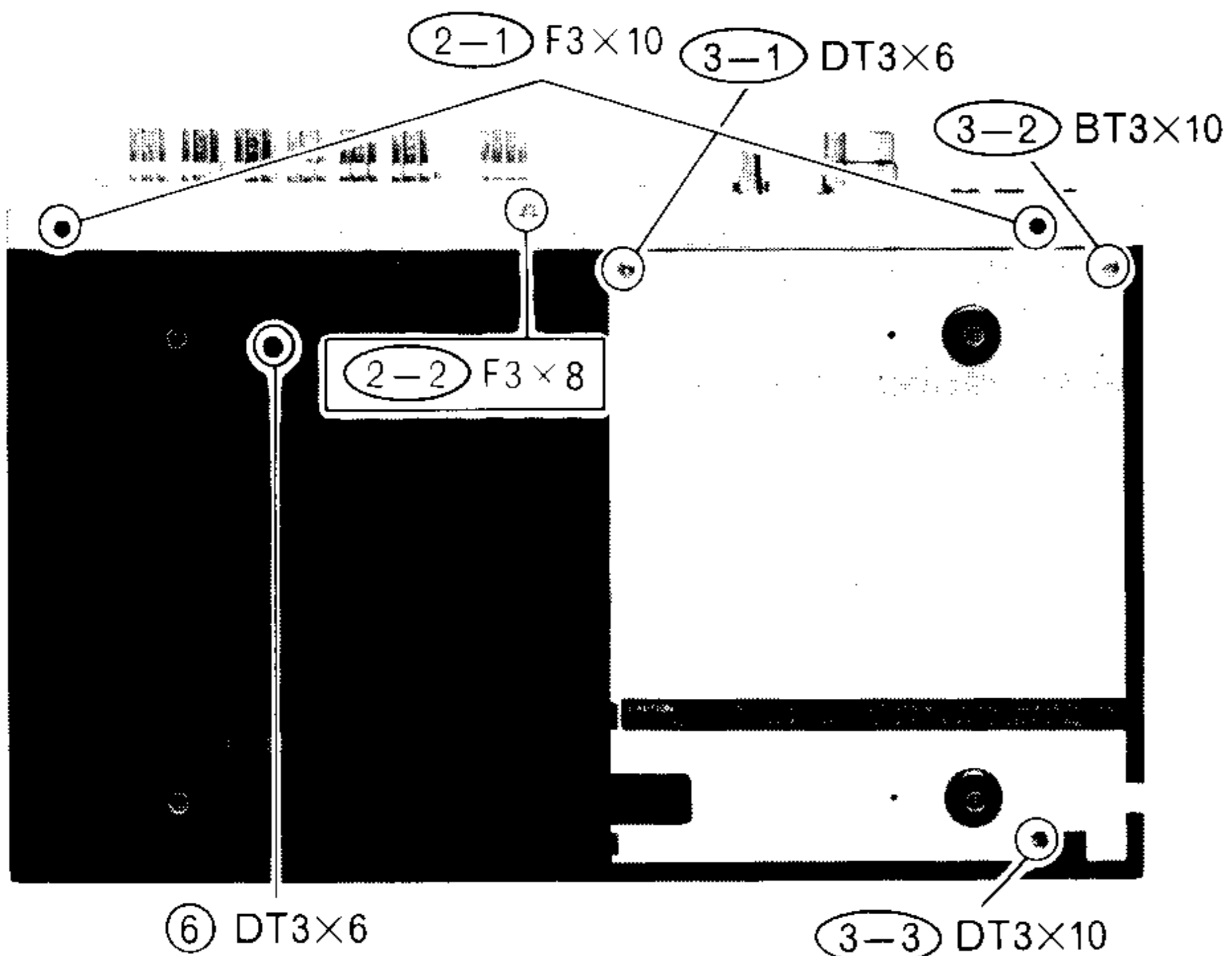


3. Frontplatte

- 1) Obere Abdeckung (Siehe Abschnitt 2)
2) ②-1 7 Schrauben
3) ②-2 1 Schraube
4) ②-3 1 Schraube
5) 3 Knöpfe
6) Cassettenfachdeckel (Siehe Abschnitt 1)
- (Siehe Abschnitt 4)

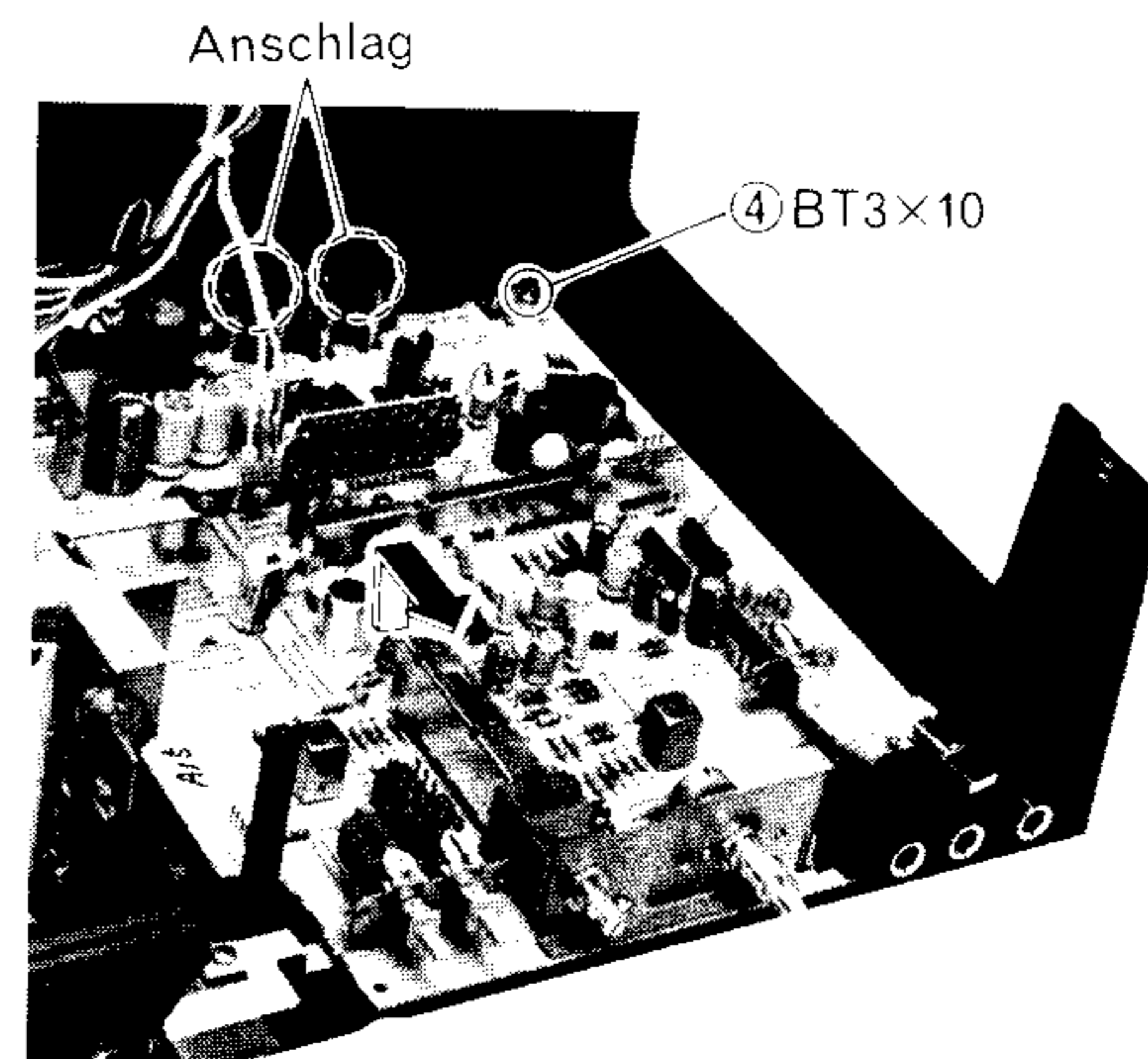
4. Untere Abdeckung

- 1) Obere Abdeckung (Siehe Abschnitt 2)
2) ③-1 1 Schraube
3) ③-2 1 Schraube
4) ③-3 1 Schraube



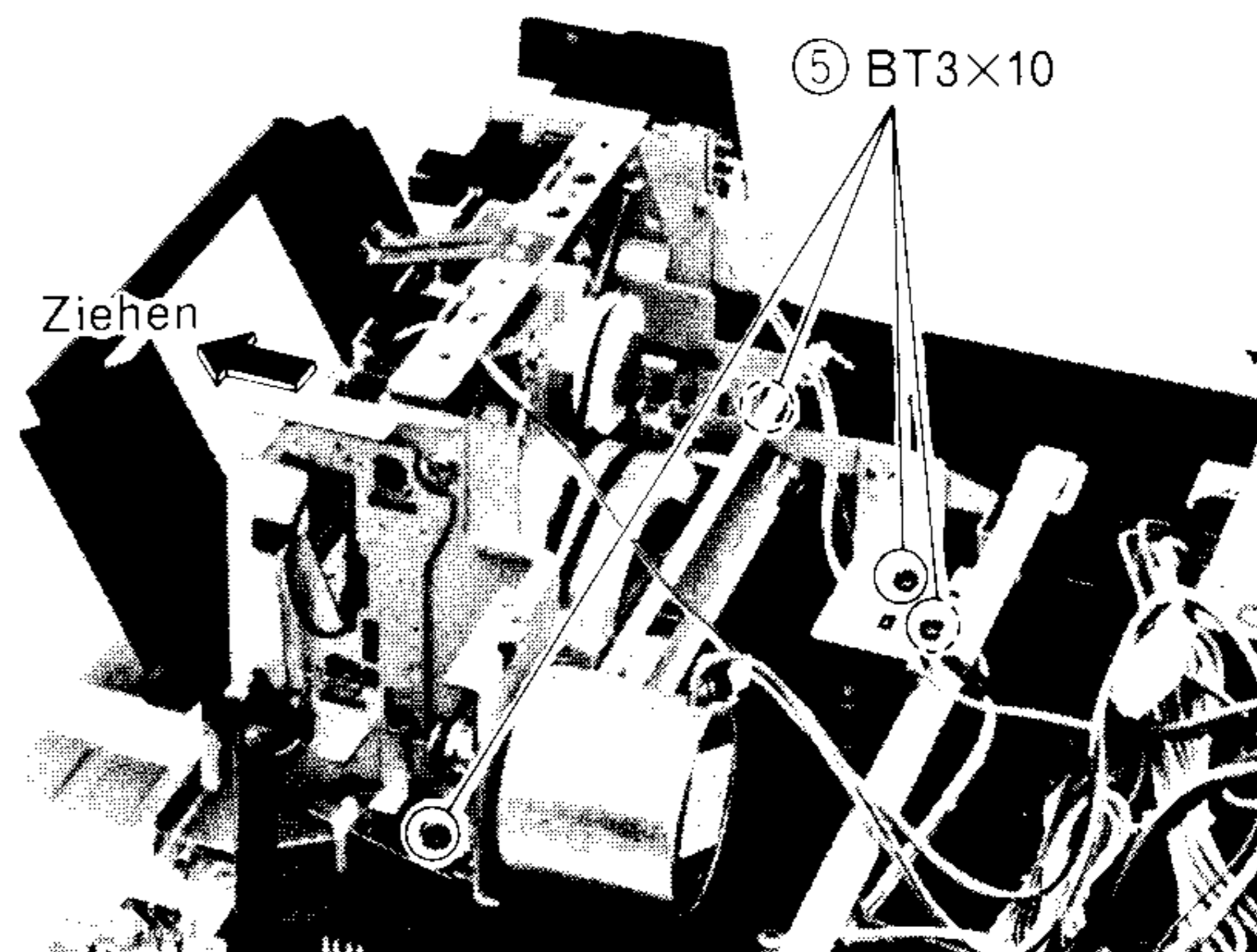
5. Haupt-Platine

- 1) Frontplatte (Siehe Abschnitt 3)
2) ④ 1 Schraube
3) ③-3 1 Schraube (Siehe Abschnitt 4)
4) 2 Anschlag



6. Cassettedeck-Chassis

- 1) ⑤ 4 Schrauben
2) ⑥ 1 Schraube (Siehe Abschnitt 4)



ABGLEICHE

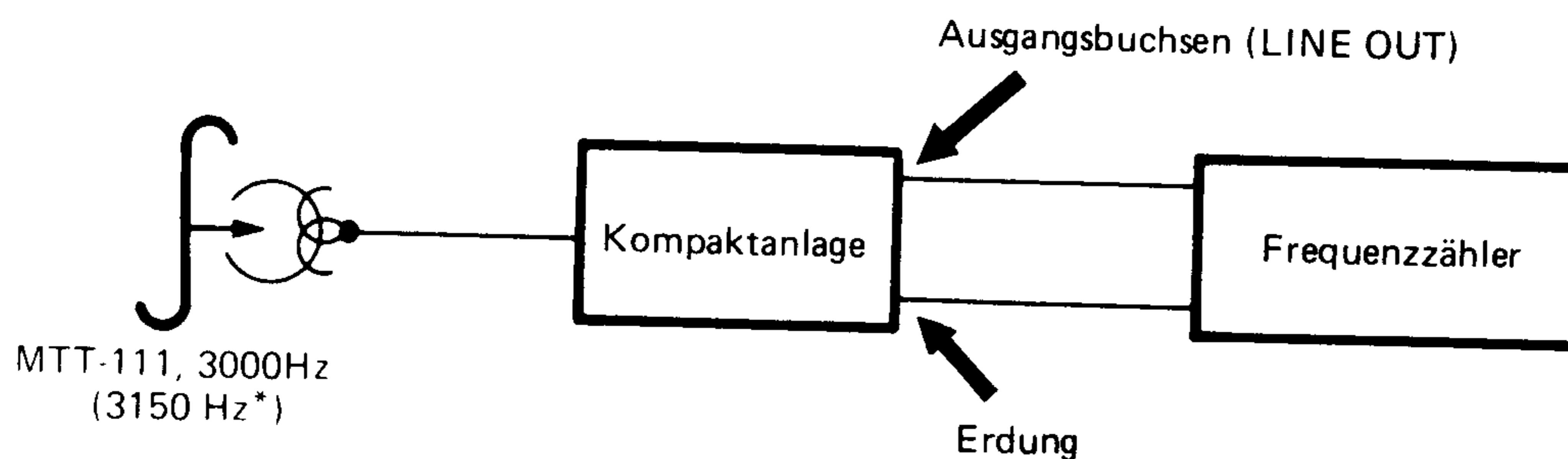
Die folgenden Abgleiche in der aufgeführten Reihenfolge durchführen, nachdem die Tonköpfe, die Andruckrolle und die Tonwelle mit einem in Alkohol angefeuchteten Reinigungsstäbchen gereinigt wurden. Wenn nicht anders angegeben, die Schalter und Regler gemäß nachfolgender Tabelle einstellen.

Symbol-Nr.	Schalter oder Regler	Position	Symbol-Nr.	Schalter oder Regler	Position
S5	Dolby-NR-Schalter	OFF	S3	Eingangswähler	LINE
S6	Bandsortenwähler	UD-ER (NORMAL)	RV1	Aufnahmepegelregler	Max.
S4	Aufnahme-Muting	OFF	RV2	Ausgangspegelregler	Max.

1. Bandgeschwindigkeit (Motordrehzahl)

Einstellung: Wiedergabe

Anschlüsse:



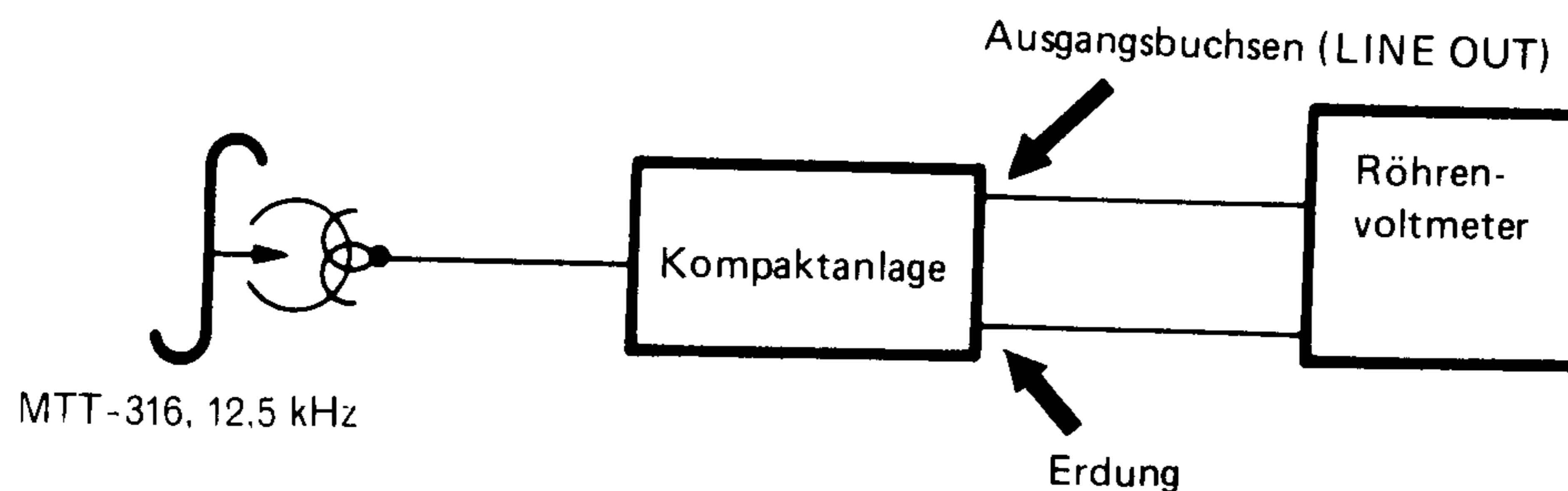
Abgleich: Das Gerät für etwa 20 Minuten warmlaufen lassen; danach das Prüfband MTT-111, 3000 Hz (3150 Hz*) abspielen und die Geschwindigkeitsabweichung mit einem Frequenzzähler messen. Wenn erforderlich, den Regelwiderstand am Motor nachjustieren, bis der Frequenzzähler $3000 \text{ Hz } \begin{matrix} +30 \\ -10 \end{matrix}$ Hz (3150 Hz*) anzeigt. Die Messung in der Mitte des Tonbandes vornehmen.

* Gemäß DIN 45 500

2. Tonkopf-Azimut

Einstellung: Wiedergabe

Anschlüsse:



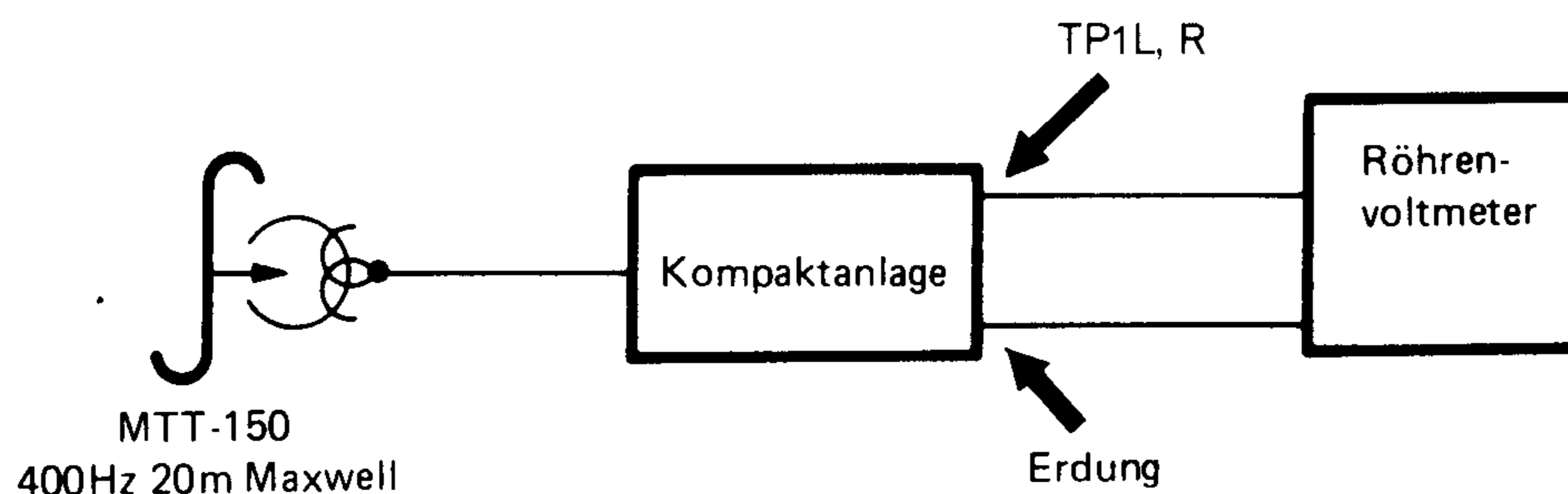
Abgleich: Ein Prüfband (MTT-316, 12,5 kHz) abspielen und die Azimuteinstellschraube einjustieren, bis sich ein maximaler Ausgang ergibt.

Hinweis: Wenn die Maximalwerte beider Kanäle unterschiedlich sind, auf den Maximalwert des linken Kanals abgleichen. In diesem Falle sollte der Unterschied zwischen den Maximalwerten der beiden Kanäle -2 dB oder weniger betragen.

3. Wiedergabepegel-Abgleich

Einstellung: Wiedergabe

Anschlüsse:

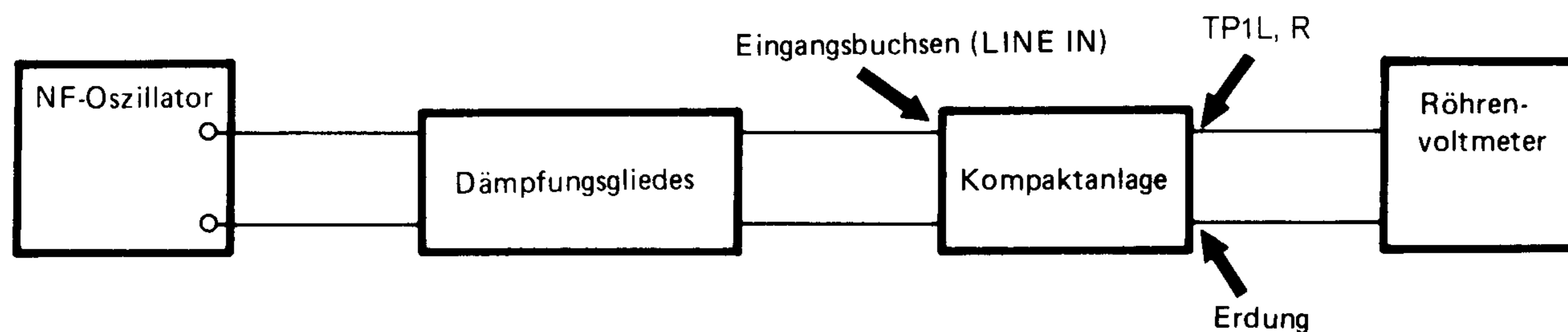


Abgleich: Ein Dolby-Kalibrierband (MTT-150, 400 Hz 20 m Maxwell) abspielen und RT1L, R so einstellen, daß die Spannung an den Prüfpunkten TP1L, R 0,775V beträgt.

4. Einstellen der Digital-Spitzenwertanzeige

Einstellung: Aufnahme

Anschlüsse:



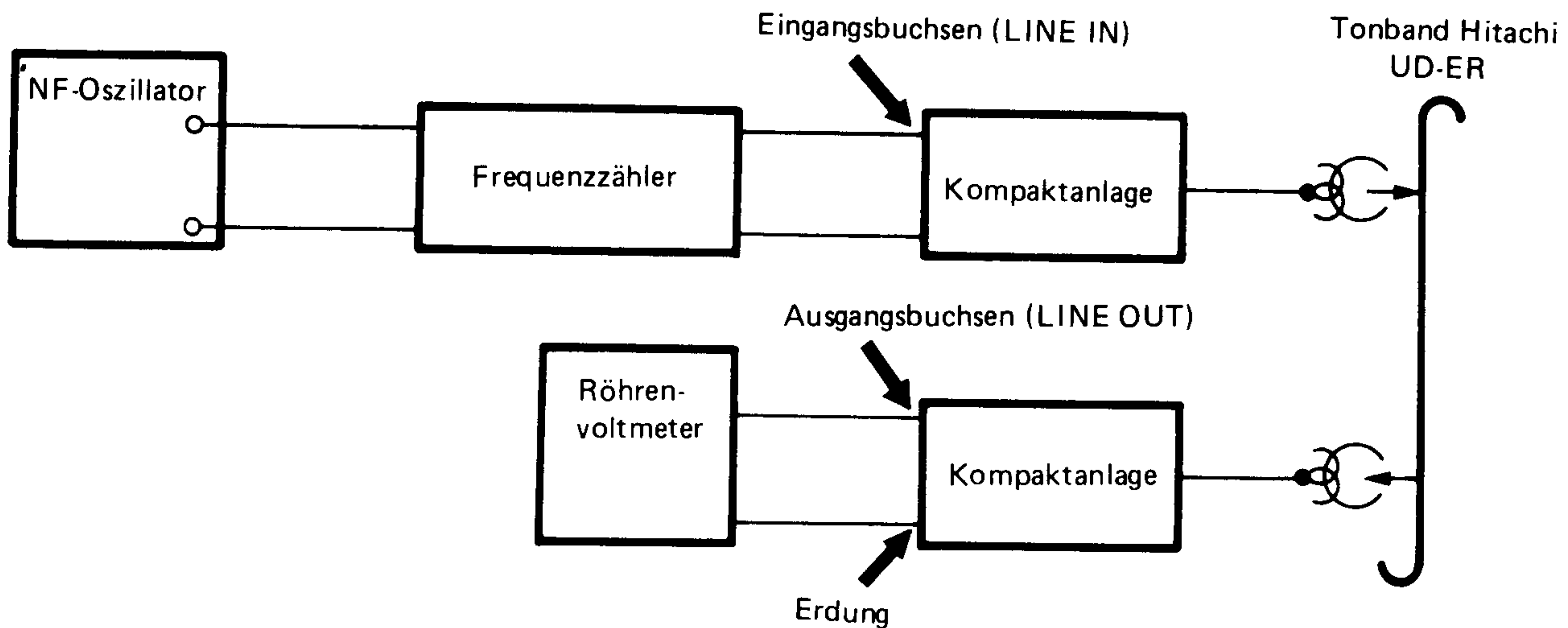
Abgleich:

- 1) Das Gerät für etwa 30 Minuten warmlaufen lassen.
- 2) Das Gerät auf Aufnahme schalten. Ein 1-kHz-Signal an den LINE IN Buchsen einspeisen und den Eingangspegel so einstellen, daß der Ausgang an TP1L, R 0 dBm beträgt.
* In dieser Betriebsart sind die folgenden Einstellungen vorzunehmen.
- 3) MVR1L, R so einstellen, daß die Anzeigelampe (−20 dB) der Digital-Spitzenwertanzeige aufleuchtet, wenn der Ausgang des TP1L, R auf −20 dBm eingestellt ist.
- 4) MVR1L, R so einstellen, daß die Anzeigelampe (−20 dB) der Digital-Spitzenwertanzeige aufleuchtet, wenn der Ausgang des TP1L, R auf −21 dBm eingestellt ist.
- 5) MVR2L, R so einstellen, daß die Anzeigelampe (0 dB) der Digital-Spitzenwertanzeige aufleuchtet, wenn der Ausgang des TP1L, R auf 0 dBm eingestellt ist.
- 6) Die in den Punkten 3) bis 5) beschriebenen Einstellungen mehrmals wiederholen.

5. Aufnahme/Wiedergabe-Ausgang, Frequenzgang

Einstellung: Aufnahme/Wiedergabe

Anschlüsse:

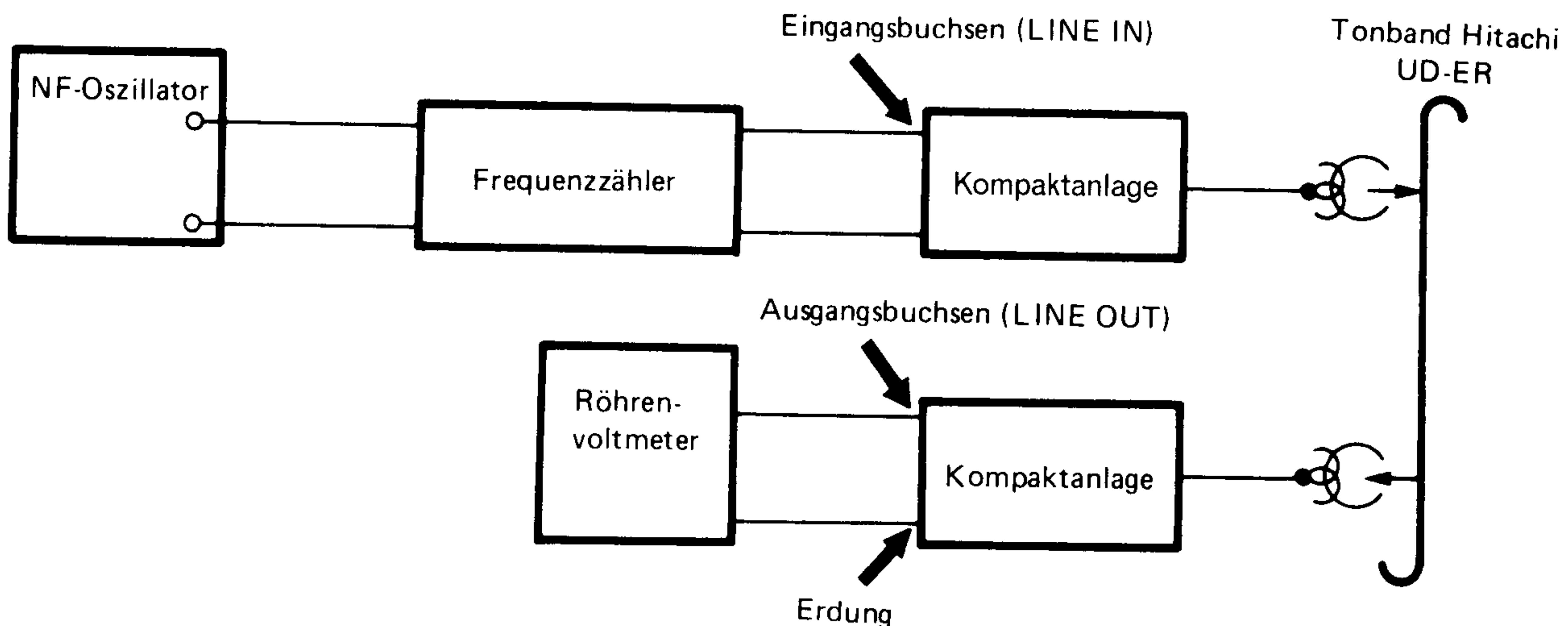


Abgleich: Das Gerät auf Aufnahme schalten. Ein 1,25-kHz-Signal an den Eingangsbuchsen (LINE IN) einspeisen und den Eingangspegel so einstellen, daß der Ausgang an Ausgangsbuchsen (LINE OUT) $-3,8$ dB beträgt. Danach ein 1,25 kHz und einem 12,5 kHz Signal mit einem Pegel von $-3,8$ dB -20 dB aufnehmen. Auch dieses Band abspielen und RT4L, R einstellen, daß die Ausgangsdifferenz innerhalb von $\pm 1,0$ dB liegt.

6. Aufnahme/Wiedergabe-Abgleich

Einstellung: Aufnahme/Wiedergabe

Anschlüsse:



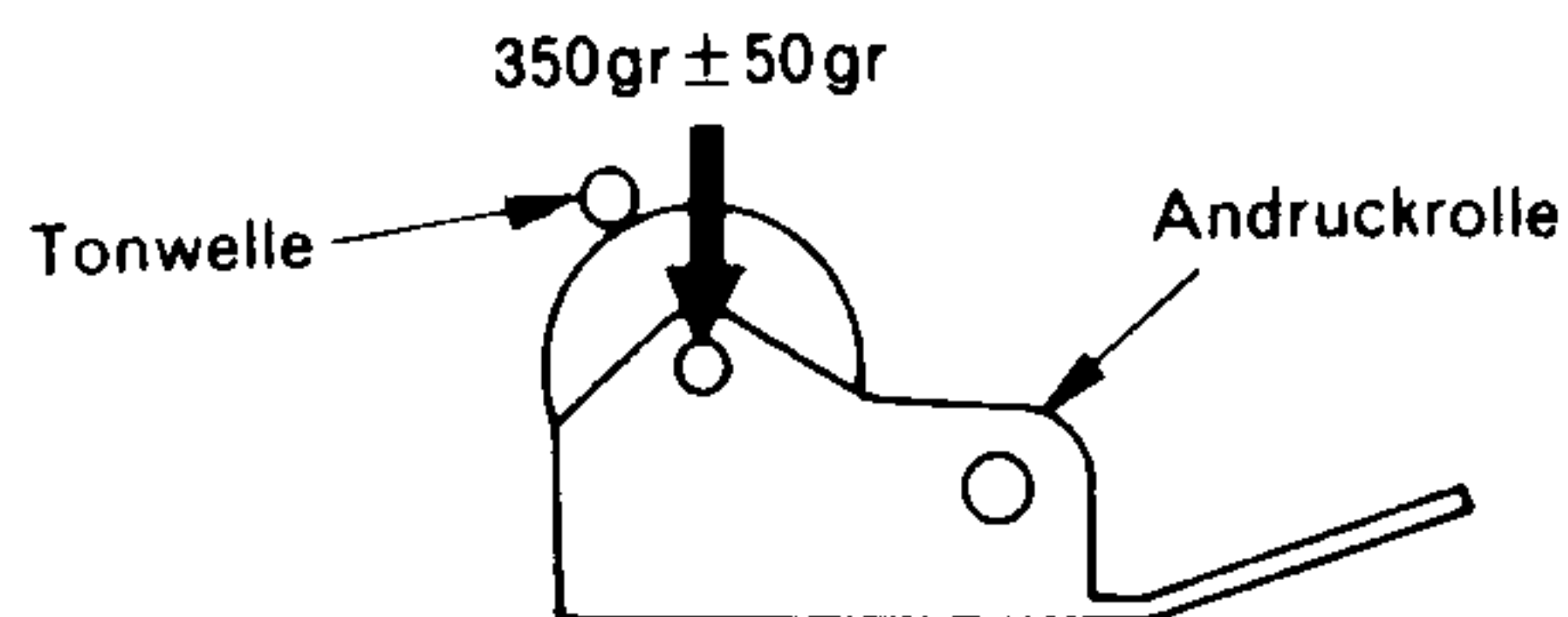
Abgleich: Ein 1 kHz -10 dBm Signal auf Hitachi UD-ER Band aufnehmen. Diese Band danach abspielen und RT2L, R so einstellen, daß der Wiedergabeausgang -10 dBm $\pm 0,5$ dB beträgt.

Prüfung des Laufwerkes

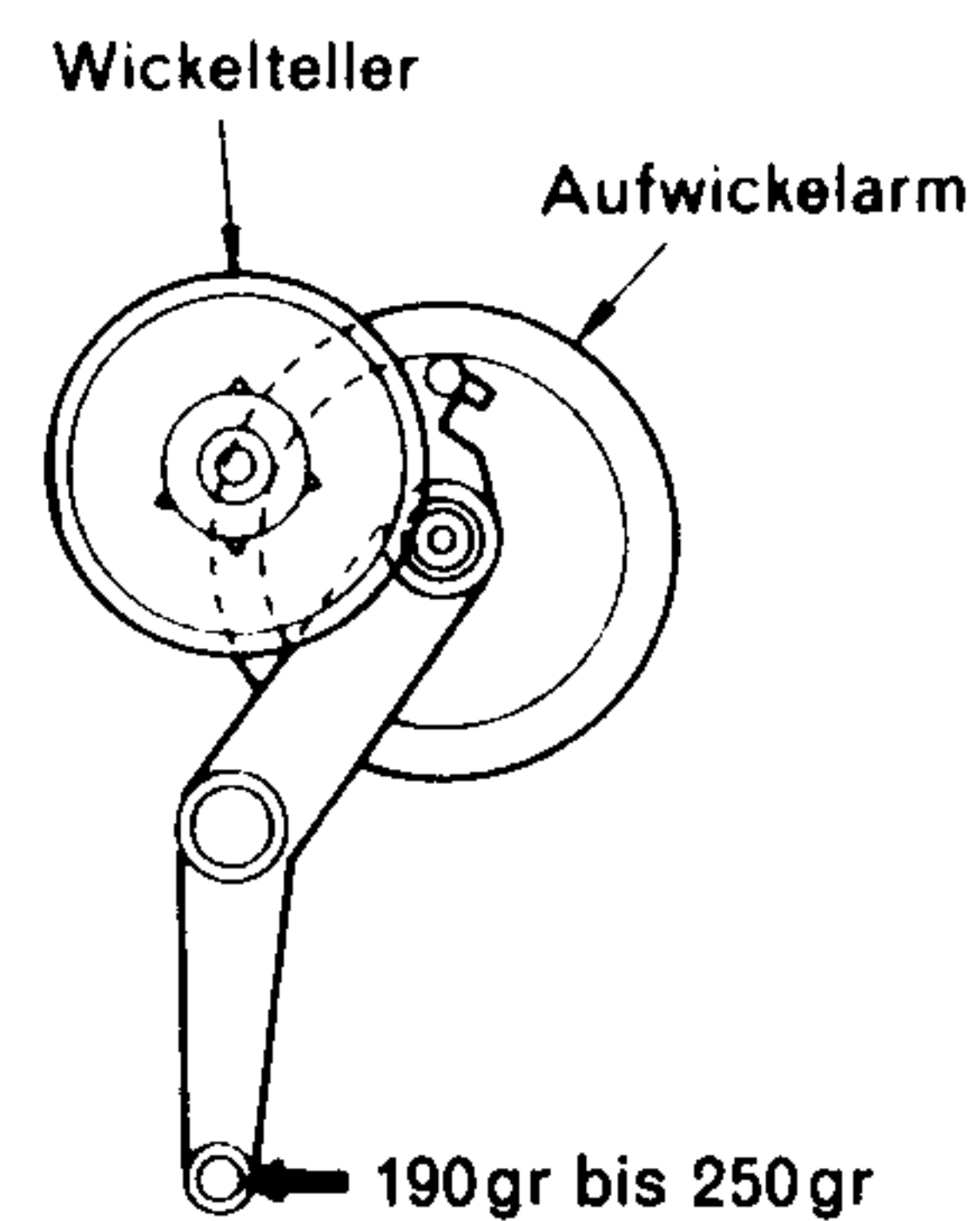
	Prüfpunkte		Bezugswerte	Bemerkungen
1.	Kraft der Andruckrolle		350gr ± 50gr	Hinweis 1
2.	Drehmoment	Aufwickelteller	35 bis 60gr-cm	Bei Wiedergabe messen
		Schnellvorlauf	70 bis 120gr-cm	Bei Schnellvorlauf messen
		Rücklauf	70 bis 120gr-cm	Bei Rücklauf messen
3.	Rückhaltemoment	Aufwickelteller	≈ 6gr-cm	Bei eingebauten Zählwerk
		Abwickelteller	1 bis 3gr-cm	_____
4.	Schwungrad-Axialspiel		0,05 bis 0,5 mm	_____
5.	Kraft der Aufwickelrolle		190 bis 250gr	Hinweis 2
6.	Bremsmoment		mehr als 15gr-cm	_____

Hinweis 1 : Kraft der Andruckrolle

Dieses Gerät auf Wiedergabe schalten und die Andruckrolle mit Hilfe einer Federwaage (oder eines Spannungsmessers) in Pfeilrichtung ziehen ; danach die erforderliche Kraft messen, um die Andruckrolle von der Tonwelle abzuheben.



Hinweis 2 : Kraft der Aufwickelrolle



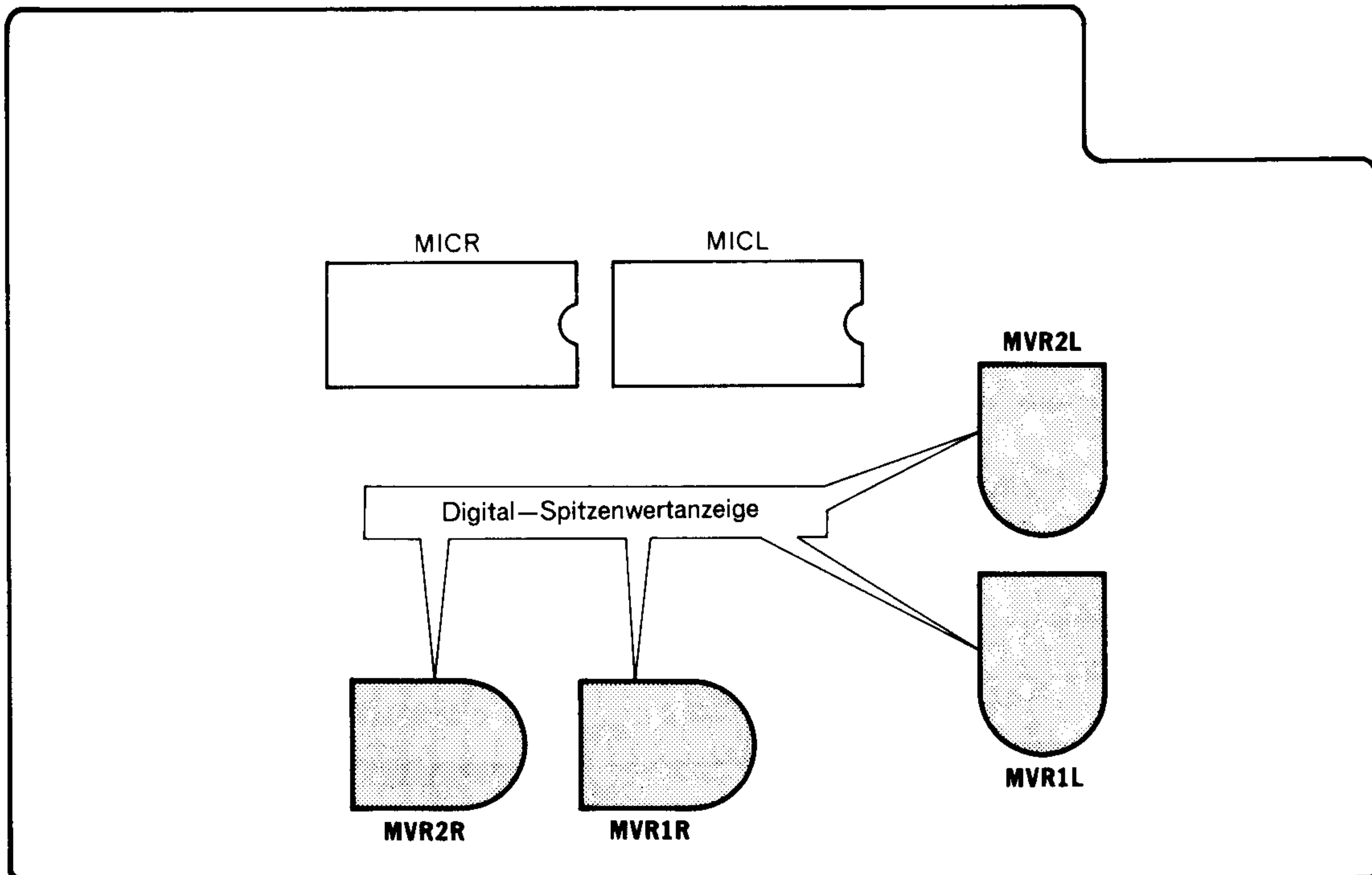
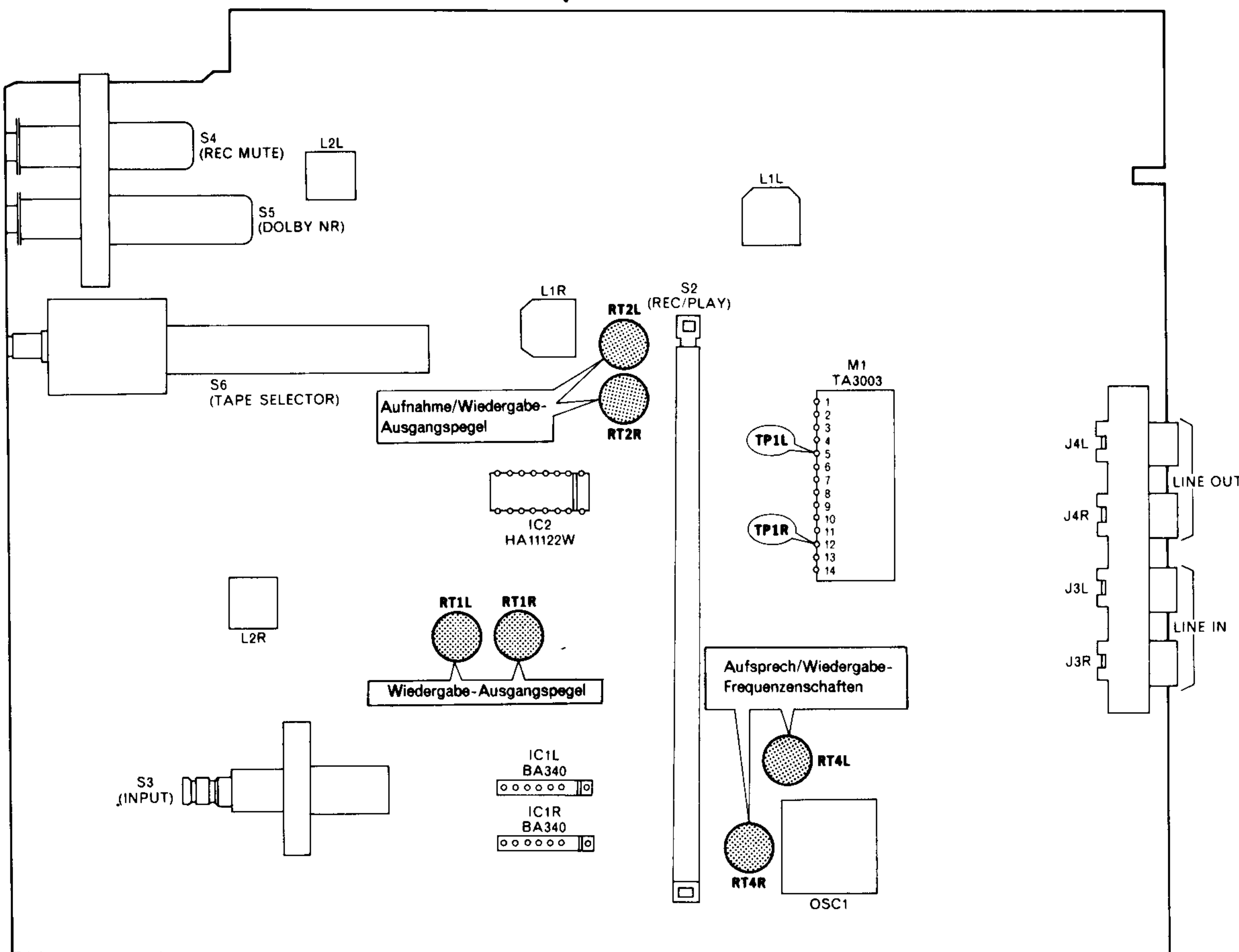
SCHMIERUNG

Ein oder zwei Tropfen Maschinenöl auf den drehenden Teilen und eine geringe Menge Fett auf den Gleitteilen auftragen. Unter normalen Betriebsbedingungen sollten die in der nachfolgenden Liste angegebenen Punkte alle 1.000 Betriebsstunden oder einmal jährlich geschmiert werden. Niemals zu viel Öl auftragen, da es durch versprühtes Öl zu Gleichlaufschwankungen kommen könnte.

Schmierpunkt	
Motorwellenlager	Öl
Tonwellenlager	
Andruckrollenlager	

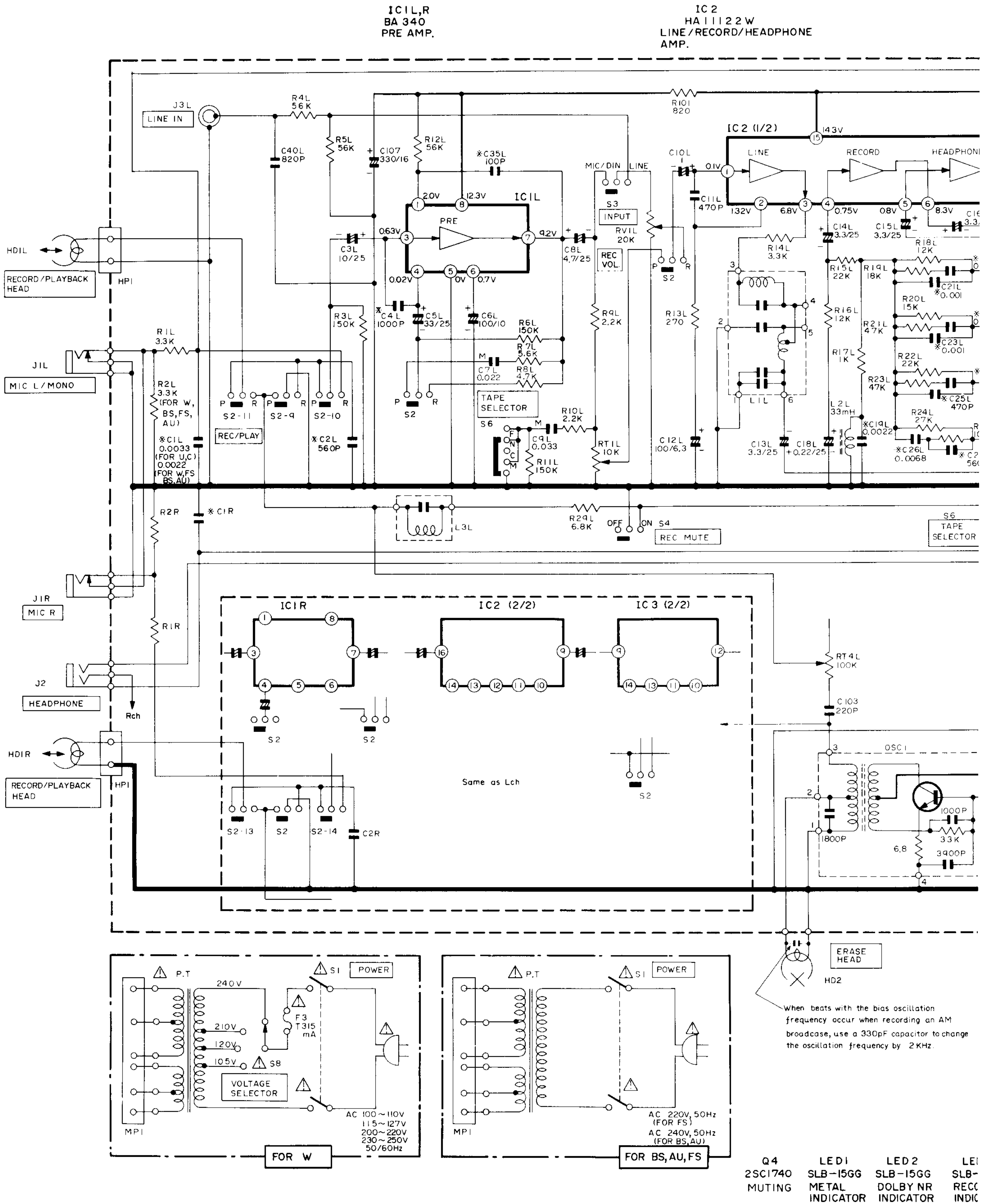
Gerätezusammenstellung

Haupt-Platine



Pegelmesser-Platine

STROMLAUFPLAN



IC1L,R
BA 340
PRE AMP.

IC2
HA 11122 W
LINE/RECORD/HEADPHONE
AMP.

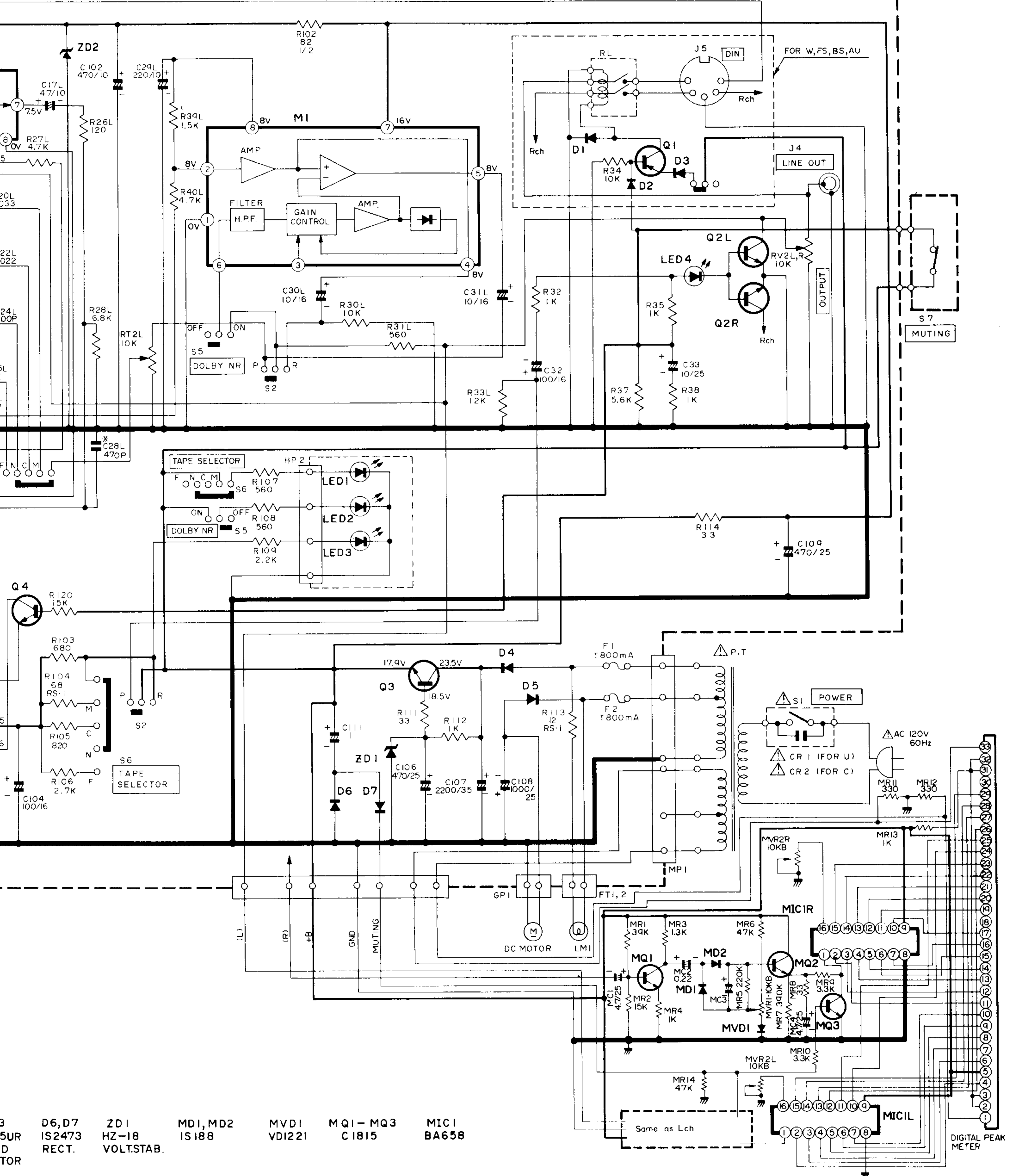
4

3

When beats with the bias oscillation frequency occur when recording an AM broadcast, use a 330pF capacitor to change the oscillation frequency by 2 kHz.

- Q4 2SC1740 MUTING
- LED1 SLB-15GG METAL INDICATOR
- LED2 SLB-15GG DOLBY NR INDICATOR
- LED3 SLB-RECC INDIC

ZD2 HZ-12A VOLT.STAB. M1 TA3003 DOLBY NR D1 IS2473 BACK CURRENT CHECK (FOR W,FS,BS,AU) Q1 2SA673A MUTING (FOR W,FS,BS,AU) D3 IS 2473 BACK CURRENT CHECK (FOR W,FS,BS,AU) LED4 GL-4PR2 BACK CURRENT CHECK Q2L,R 2SC1740 MUTING D2 IS2473 BACK CURRENT CHECK (FOR W,FS,BS,AU)



D6,D7 IS2473 RECT. ZD1 HZ-18 VOLT.STAB. MD1,MD2 IS188 MVD1 VDI221 MQ1-MQ3 C1815 MIC1 BA658

ABGLEICHE

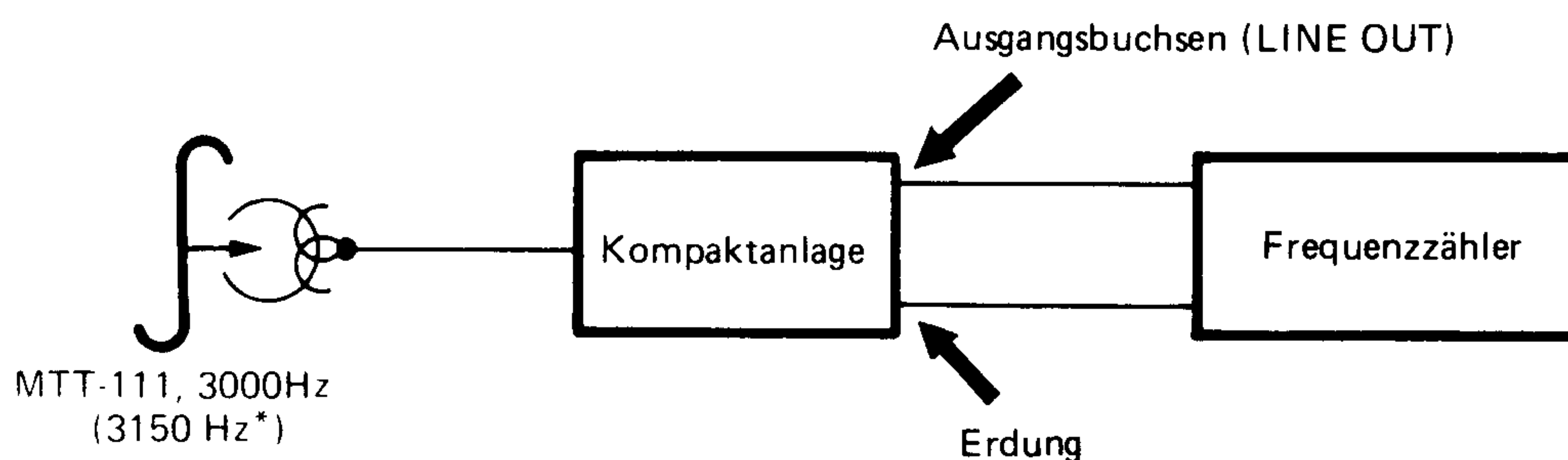
Die folgenden Abgleiche in der aufgeführten Reihenfolge durchführen, nachdem die Tonköpfe, die Andruckrolle und die Tonwelle mit einem in Alkohol angefeuchteten Reinigungsstäbchen gereinigt wurden. Wenn nicht anders angegeben, die Schalter und Regler gemäß nachfolgender Tabelle einstellen.

Symbol-Nr.	Schalter oder Regler	Position	Symbol-Nr.	Schalter oder Regler	Position
S5	Dolby-NR-Schalter	OFF	S3	Eingangswähler	LINE
S6	Bandsortenwähler	UD-ER (NORMAL)	RV1	Aufnahmepegelregler	Max.
S4	Aufnahme-Muting	OFF	RV2	Ausgangspegelregler	Max.

1. Bandgeschwindigkeit (Motordrehzahl)

Einstellung: Wiedergabe

Anschlüsse:



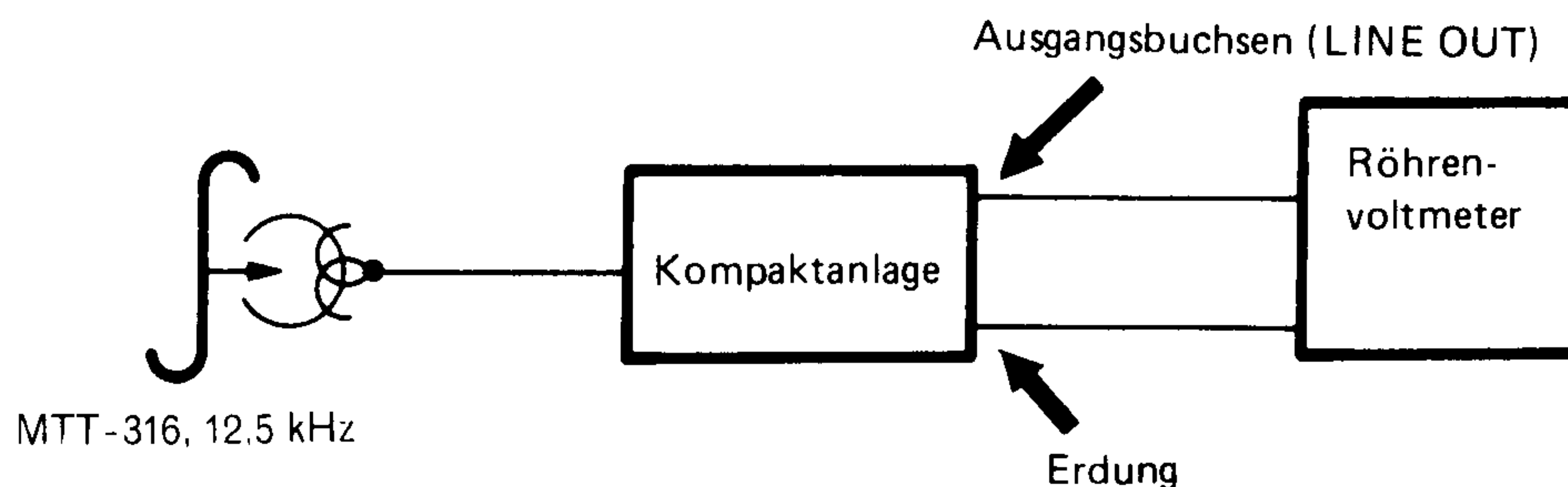
Abgleich: Das Gerät für etwa 20 Minuten warmlaufen lassen; danach das Prüfband MTT-111, 3000 Hz (3150 Hz*) abspielen und die Geschwindigkeitsabweichung mit einem Frequenzzähler messen. Wenn erforderlich, den Regelwiderstand am Motor nachjustieren, bis der Frequenzzähler $3000 \text{ Hz } \begin{smallmatrix} +30 \\ -10 \end{smallmatrix} \text{ Hz}$ (3150 Hz*) anzeigt. Die Messung in der Mitte des Tonbandes vornehmen.

* Gemäß DIN 45 500

2. Tonkopf-Azimut

Einstellung: Wiedergabe

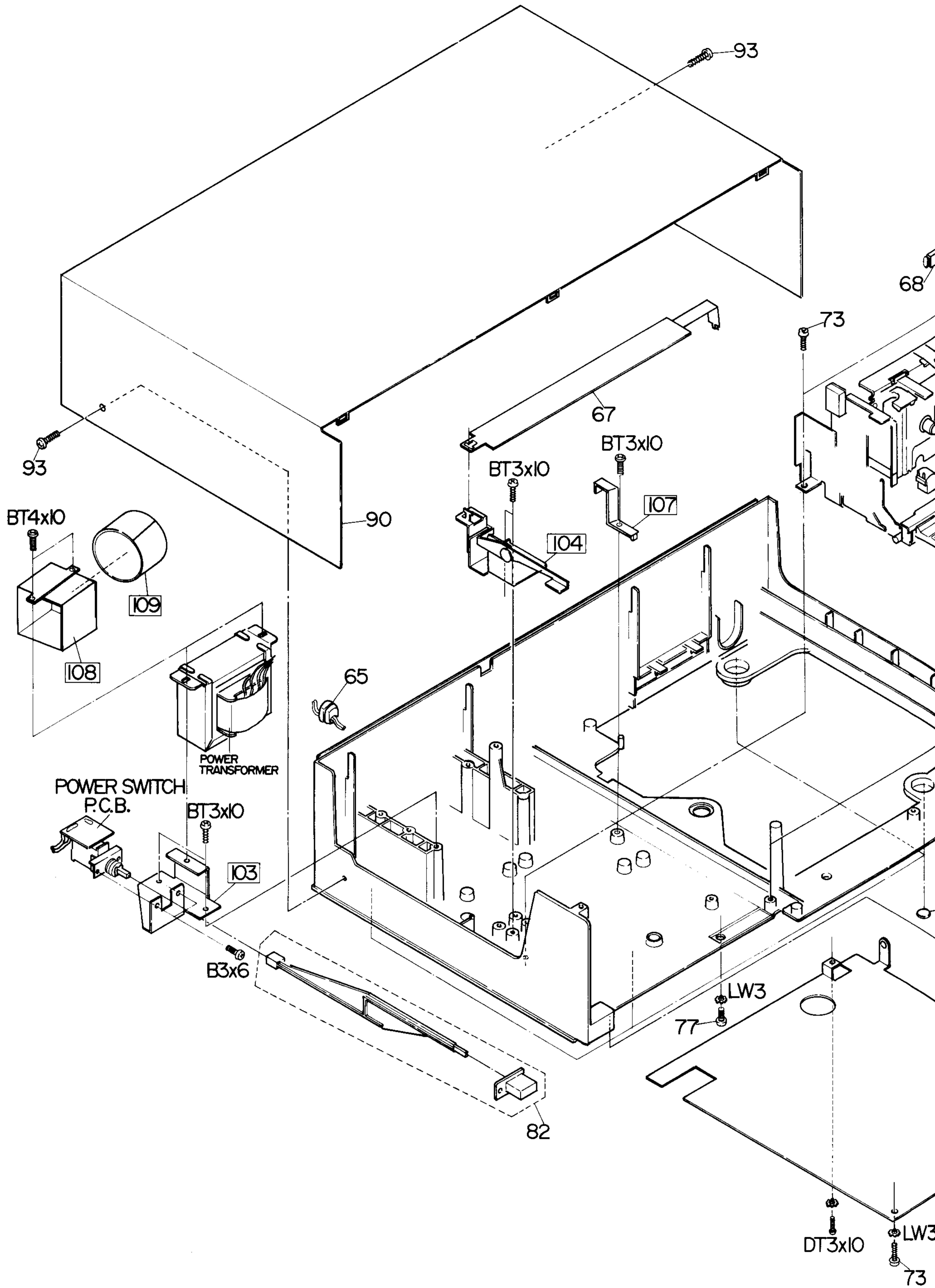
Anschlüsse:

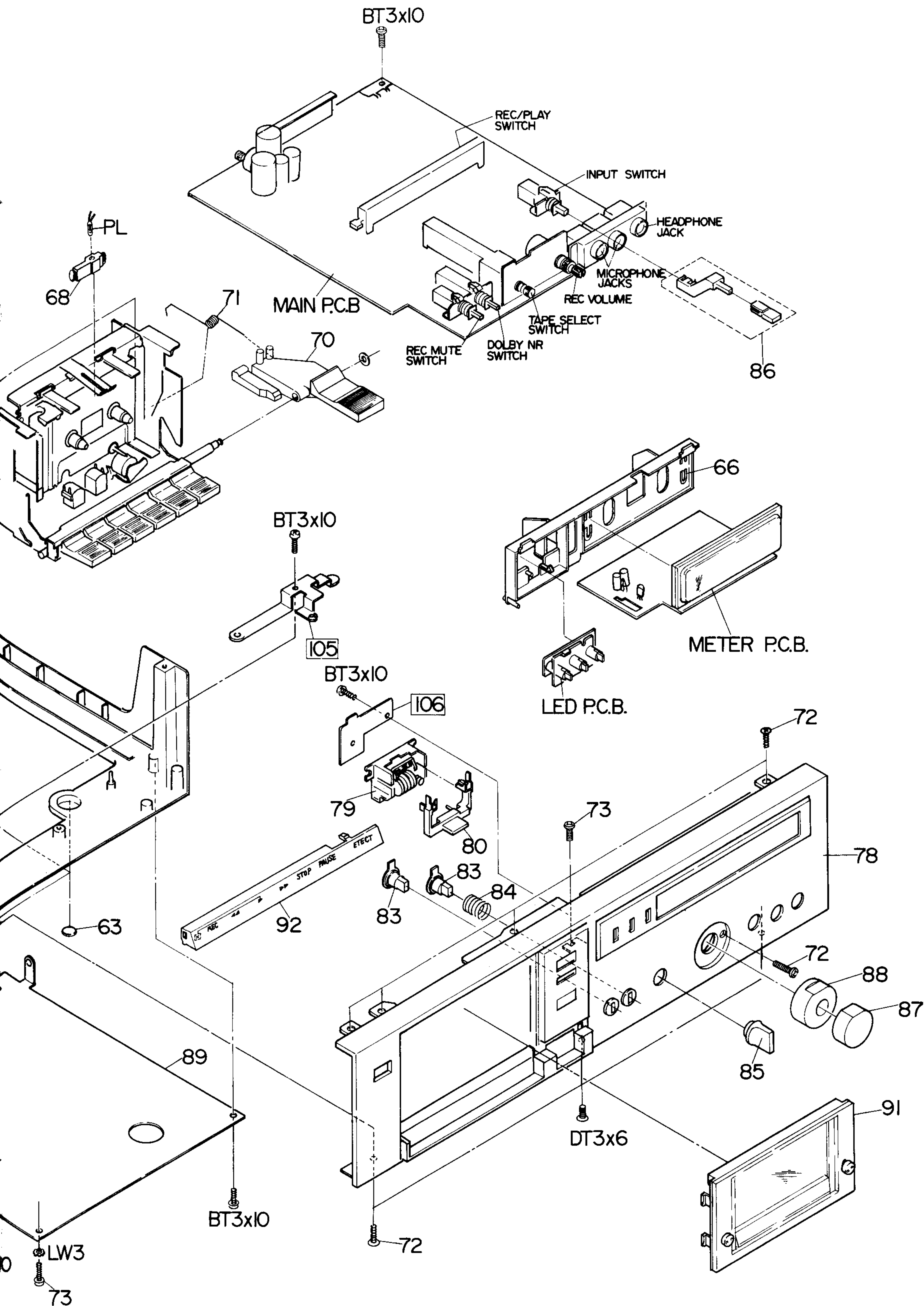


Abgleich: Ein Prüfband (MTT-316, 12,5 kHz) abspielen und die Azimuteinstellschraube einjustieren, bis sich ein maximaler Ausgang ergibt.

Hinweis: Wenn die Maximalwerte beider Kanäle unterschiedlich sind, auf den Maximalwert des linken Kanals abgleichen. In diesem Falle sollte der Unterschied zwischen den Maximalwerten der beiden Kanäle -2 dB oder weniger betragen.

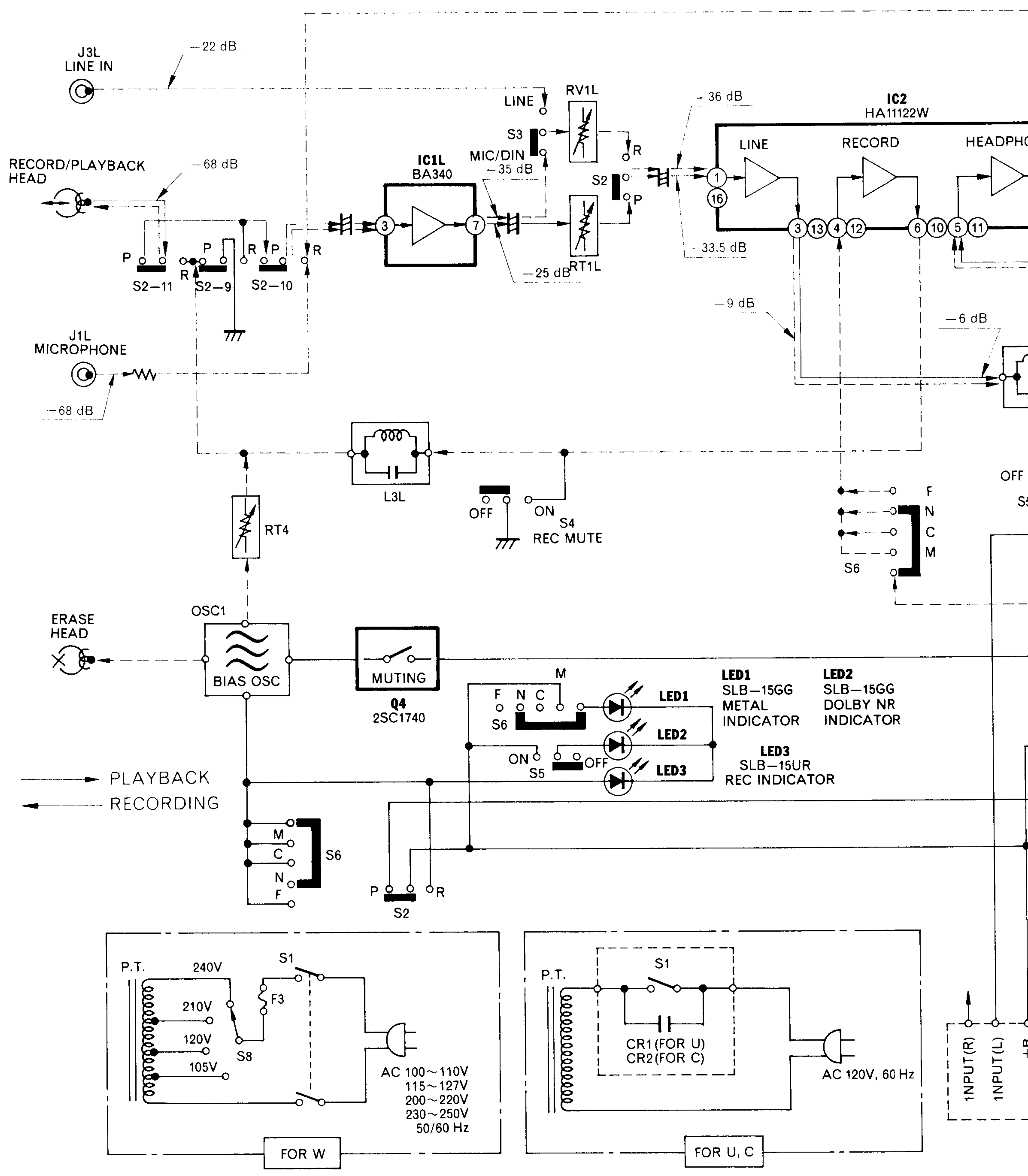
OBERE UND UNTERE CHASSISANSICHT

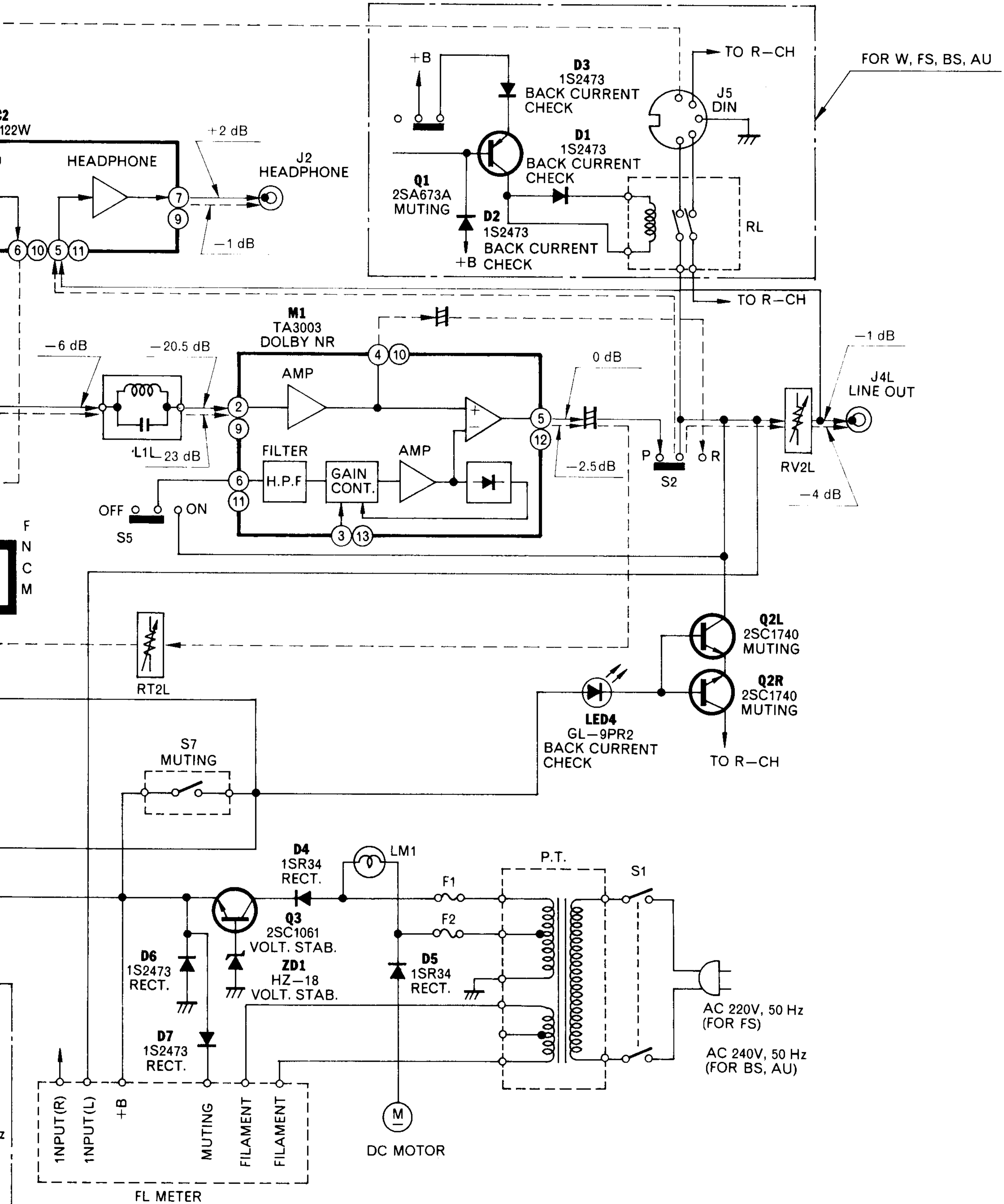




Hinweis : Die in dieser Zeichnung mit einer Nummer bezeichneten Teile sind keine vorgeschriebenen Ersatzteile.

BLOCKSCHEMA

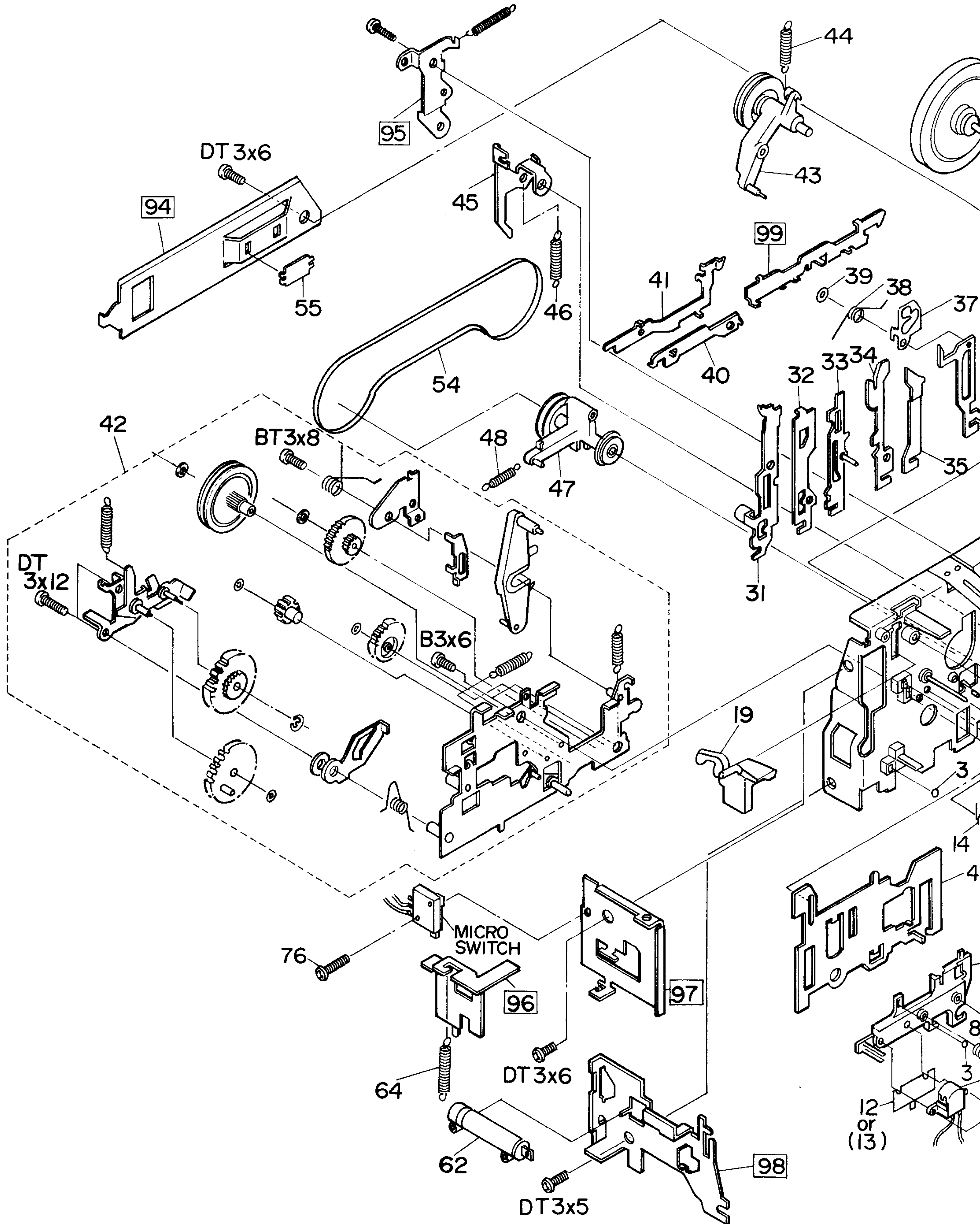


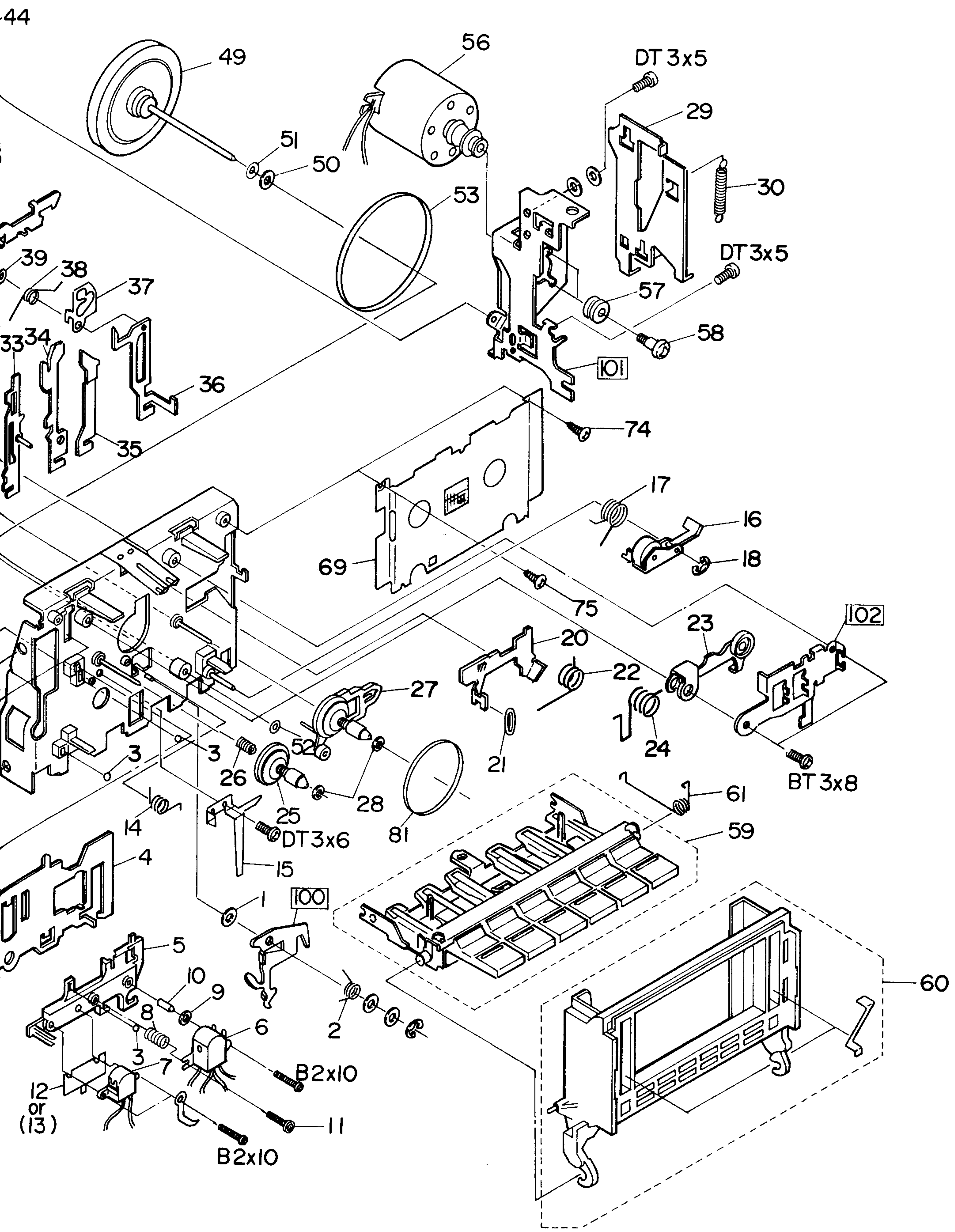


ERSATZTEILLISTE

SYMBOL-NO	P-NO	DESCRIPTION	SYMBOL-NO	P-NO	DESCRIPTION
CAPACITORS			LED4	5380271	LED GL-9PR2
C 1LR	0209022	CERAMIC DISC (RESISTOR SHAPE) 0.002 2MF+-30% (FOR W, FS, BS, AU)	M1	5356832	MODULE TA3003
C 1LR	0209023	CERAMIC DISC (RESISTOR SHAPE) 3300P F+-30% (FOR U, C)	Q1	5320603	TRANSISTOR SILICON 2SA673A-C 80MHZ 400MW (FOR W, FS, BS, AU)
C 2LR	0209007	CERAMIC DISC (RESISTOR SHAPE) 560PF +-10%	Q2LR	5321295	TRANSISTOR 2SC1740E
C 4LR	0209010	CERAMIC DISC (RESISTOR SHAPE) 1000P F+-10%	Q3	5321301	TRANSISTOR 2SC1061
C 19LR	0209022	CERAMIC DISC (RESISTOR SHAPE) 0.002 2MF+-30%	Q4	5321295	TRANSISTOR 2SC1740E
C 20LR	0209023	CERAMIC DISC (RESISTOR SHAPE) 3300P F+-30%	ZD1	5331271	ZENER DIODE HZ18
C 21LR	0209021	CERAMIC DISC (RESISTOR SHAPE) 0.002 2MF+-30%	ZD2	5330531	ZENER DIODE SILICON HZ-12A 10MHZ 40 0MW
C 22LR	0209022	CERAMIC DISC (RESISTOR SHAPE) 0.002 2MF+-30%	TRANSFORMERS		
C 23LR	0209010	CERAMIC DISC (RESISTOR SHAPE) 1000P F+-10%	△ PT	5212684	POWER (FOR FS)
C 24LR	0208141	CERAMIC DISC (RESISTOR SHAPE) 100PF +-5%	△ PT	5212685	POWER (FOR BS)
C 25LR	0209006	CERAMIC DISC (RESISTOR SHAPE) 470PF +-10%	△ PT	5212687	POWER (FOR W)
C 26LR	0209025	CERAMIC DISC (RESISTOR SHAPE) 6800P F+-30%	△ PT	5212743	POWER (FOR U, C)
C 27LR	0209009	CERAMIC DISC (RESISTOR SHAPE) 820PF +-10%	△ PT	5212686	POWER (FOR AU)
C 28LR	0209010	CERAMIC DISC (RESISTOR SHAPE) 1000P F+-10%	COILS		
C 35LR	0208141	CERAMIC DISC (RESISTOR SHAPE) 100PF +-5%	L1LR	5161664	DOLBY FILTER
△ CR1	0219902	CR PACK 120 OHM 0.0033MF 450V (FOR U)	L2LR	5260215	TRAP 33MH
△ CR2	0219907	CR PACK (FOR C)	L3LR	5120562	TRAP
RESISTORS			MISCELLANEOUS		
RT1LR	5007186	SEMI VARIABLE 10K OHM		5310422	FL METER
RT2LR	5007186	SEMI VARIABLE 10K OHM	△	5746157	POWER CORD (FOR W, FS)
RT4LR	5007189	SEMI VARIABLE 100K OHM	△	5746342	POWER CORD (FOR BS)
RV1LR	5000556	VARIABLE 20K OHM(A)	△	5746442	POWER CORD (FOR U, C)
RV2LR	0151438	VARIABLE 10K OHMAX2, RV16B	△	5746571	POWER CORD (FOR AU)
SEMI-CONDUCTORS			F 1	5720175	FUSE 0.8A
D1	5330572	DIODE SILICON 1S2473HC 100M (FOR W, FS, BS, AU)	F 2	5720175	FUSE 0.8A
D2	5330572	DIODE SILICON 1S2473HC (FOR W, FS, BS, AU)	△ F 3	5720171	FUSE 0.315A (FOR W)
D3	5330571	DIODE SILICON 1S2473VE (FOR W, FS, BS, AU)	J 1LR	5679402	MIC JACK ASSEMBLY
D4	5331241	DIODE 1SR34	J 2	5679402	HEADPHONE JACK ASSEMBLY
D5	5331241	DIODE 1SR34	J 3LR	5676261	PIN JACK ASSEMBLY
D6	5330572	DIODE SILICON 1S2473HC 100M	J 4LR	5676261	PIN JACK ASSEMBLY
D7	5330572	DIODE SILICON 1S2473HC 100M	J 5	5651141	5P DIN SOCKET (FOR W, FS, BS, AU)
IC1LR	5350963	IC BA340	OSC1	5260781	OSCILLATOR BLOCK
IC2	5350462	IC HA11122W	PL	5762036	PILOT LAMP
LED1	5380552	LED SLB-15GG	RL	5641141	REED RELAY (FOR W, FS, BS, AU)
LED2	5380552	LED SLR-15GG	△ S 1	5633482	PUSH SWITCH (POWER) (FOR U, C)
LED3	5380551	LED SLB-15UR	△ S 1	5633541	PUSH SWITCH (POWER) (FOR BS, FS, AU)
			△ S 1	5633641	PUSH SWITCH (POWER) (FOR W)
			S 2	5623511	SLIDE SWITCH (REC/PLAY)
			S 3	5634166	PUSH SWITCH (INPUT)
			S 4	5634326	PUSH SWITCH (REC MUTE)
			S 5	5634326	PUSH SWITCH (DOLBY NR)
			S 6	5613322	SLIDE ROTARY SWITCH (TAPE SELECTOR)
			S 7	5633361	PUSH SWITCH (MUTING)
			△ S 8	5605081	ROTARY SWITCH (VOLTAGE SELECTOR) (FOR W)

OBERE UND UNTERE CHASSISANSICHT





Hinweis : Die in dieser Zeichnung mit einer Nummer bezeichneten Teile sind keine vorgeschriebenen Ersatzteile.

ERSATZTEILLISTE

SYMBOL-NO	P-NO	DESCRIPTION	SYMBOL-NO	P-NO	DESCRIPTION
FOR ACCESSORIES					
	5894163	PATCH CORD	29	7324312	EJECT SLIDER
	7740321	HEAD CLEANING STICK	30	6301722	SPRING
	5662021	SOCKET ADAPTER (FOR W)	31	7315103	RECORD SLIDER
FOR CASSETTE CHASSIS ASSEMBLY (A)			32	7315414	REWIND SLIDER
1	7778841	POL SLIDER WASHER	33	7317085	PLAY SLIDER ASSEMBLY
2	6545722	SPRING	34	7315424	F.F SLIDER
3	0948492	HALL - 2MMD	35	7315443	STOP SLIDER
4	7321163	HEAD PLATE	36	7324431	PAUSE SLIDER ASSEMBLY
5	6758872	HEAD BASE	37	7315215	PAUSE LOCK PIECE
6	5444901	RECORD PLAYBACK HEAD	38	6545711	SPRING
7	5445241	ERASE HEAD	39	7786179	POLYESTER WASHER
8	6321733	HEAD SPRING C	40	7315343	RECORD PREVENTION PLATE
9	7779921	WASHER	41	7317064	BRAKE FUNCTION PLATE ASSEMBLY
10	7574844	COLLAR	42	7326791	POWER ASSIST ASSEMBLY
11	7781001	SCREW	43	6413506	TAKE UP ARM ASSEMBLY
12	7768181	HEAD SPACER	44	6300291	SPRING
13	7768182	SPACER	45	7315083	BRAKE LEVER
14	6545775	HEAD PLATE SPRING	46	6324437	SPRING
15	6532873	LEAF SPRING	47	6413512	REWIND ARM ASSEMBLY
16	6383601	PRESSURE ROLLER ARM ASSEMBLY	48	6322473	SPRING
17	6545766	SPRING FOR PRESSURE ROLLER ARM	49	6373604	FLYWHEEL ASSEMBLY
18	7230901	E RING	50	7778848	POLY SLIDER WASHER
19	6752873	RECORD PREVENTION ARM	51	7772623	SPRING
20	7315365	BRAKE PLATE	52	7786623	POLY SLIDER WASHER
21	6586004	RUBBER FOR BRAKE	53	6357403	FLYWHEEL BELT
22	6545692	BRAKE SPRING	54	6354913	BELT
23	7315272	F.F ARM ASSEMBLY	55	6743884	THRUST SUPPORT
24	6545682	SPRING	56	5576533	DC MOTOR ASSEMBLY
25	6412504	TURNTABLE ASSEMBLY (SUPPLY)	57	6576084	RUBBER PLATE
26	6304031	SPRING	58	7539002	SCREW FOR MOTOR MOUNTING
27	6413993	TURNTABLE ASSEMBLY (TAKE UP)	59	7040096	BUTTON ASSEMBLY
28	7786115	POLYESTER WASHER	60	6092655	CASSETTE HOLDER ASSEMBLY
			61	6545934	SPRING
			62	6754583	PISTON

ERSATZTEILLISTE

SYMBOL-NO	P-NO	DESCRIPTION	SYMBOL-NO	P-NO	DESCRIPTION
FOR CASSETTE CHASSIS ASSEMBLY (B)			79	5559263	COUNTER
63	7740601	FELT LEG	80	6753282	COUNTER BUTTON
64	6322472	RECORDING FUNCTION PLATE SPRING	81	6354663	BELT
△ 65	6794081	BUSHING (FOR U, C, W, FS, AU)	82	6052882	PUSH BUTTON ASSEMBLY (POWER) (FOR U, C, FS, BS, AU)
△ 65	6711351	BUSHING (FOR BS)		6759181	PUSH BUTTON ASSEMBLY (POWER) (FOR W)
66	6758981	METER HOLDER	83	6051881	PUSH BUTTON (REC MUTE, DOLBY NR)
67	7328001	RECORD LEVEL ASSEMBLY	84	6304176	BUTTON SPRING
68	6574321	LAMP HOLDER	85	6287621	KNOB (TAPE SELECTOR)
69	6631387	CASSETTE METAL ASSEMBLY	86	6052491	PUSH BUTTON ASSEMBLY (INPUT SELECT)
70	6257482	EJECT BUTTON	87	6287591	KNOB ASSEMBLY (RECORD L)
71	6546071	SPRING	88	6289181	KNOB ASSEMBLY (RECORD R)
72	7781582	FALT SCREW-3MMX10MM (BLACK)	89	6041612	BOTTOM COVER
73	8699410	BT BIND HEAD SCREW-3MMX10MM (BLACK)	90	6041626	UPPER COVER (FOR U, C)
74	0678312	DT SCREW-2.6MMX12MM (BLACK)		6041625	UPPER COVER (FOR W, FS, BS, AU)
75	7780915	BIND TAPPING SCREW-2MMX5MM	91	6092594	CASSETTE DOOR ASSEMBLY
76	0671310	DT SCREW-2.6MMX10MM	92	6182181	HEAD COVER
77	8678406	DT SCREW-3MMX6MM (BLACK)	93	7781731	BT BIND SCREW-4MMX10MM (FOR W, FS, BS, AU)
MISCELLANEOUS				8699610	BT BIND SCREW-4MMX10MM (FOR U, C)
78	6223611	FRONT PANEL ASSEMBLY			

Schraubenart						
	P	Zylinderschraube		BT	Halbrund-Selbstschneidschraube mit flachem Kopf	
	F	Senkschraube		BL	Sechskantschraube	
	B	Halbrundschraube mit flachem Kopf		W	Unterlegescheibe	
	T	Halbrund-Selbstschneidschraube		E	Sicherungsring	
Länge (L mm)						
Durchmesser (D mm)						

Falls andere als in dieser Liste aufgeführte Befestigungselemente bestellt werden, unbedingt Bauart und Größe angeben.

PRINTPLATTENANSICHT

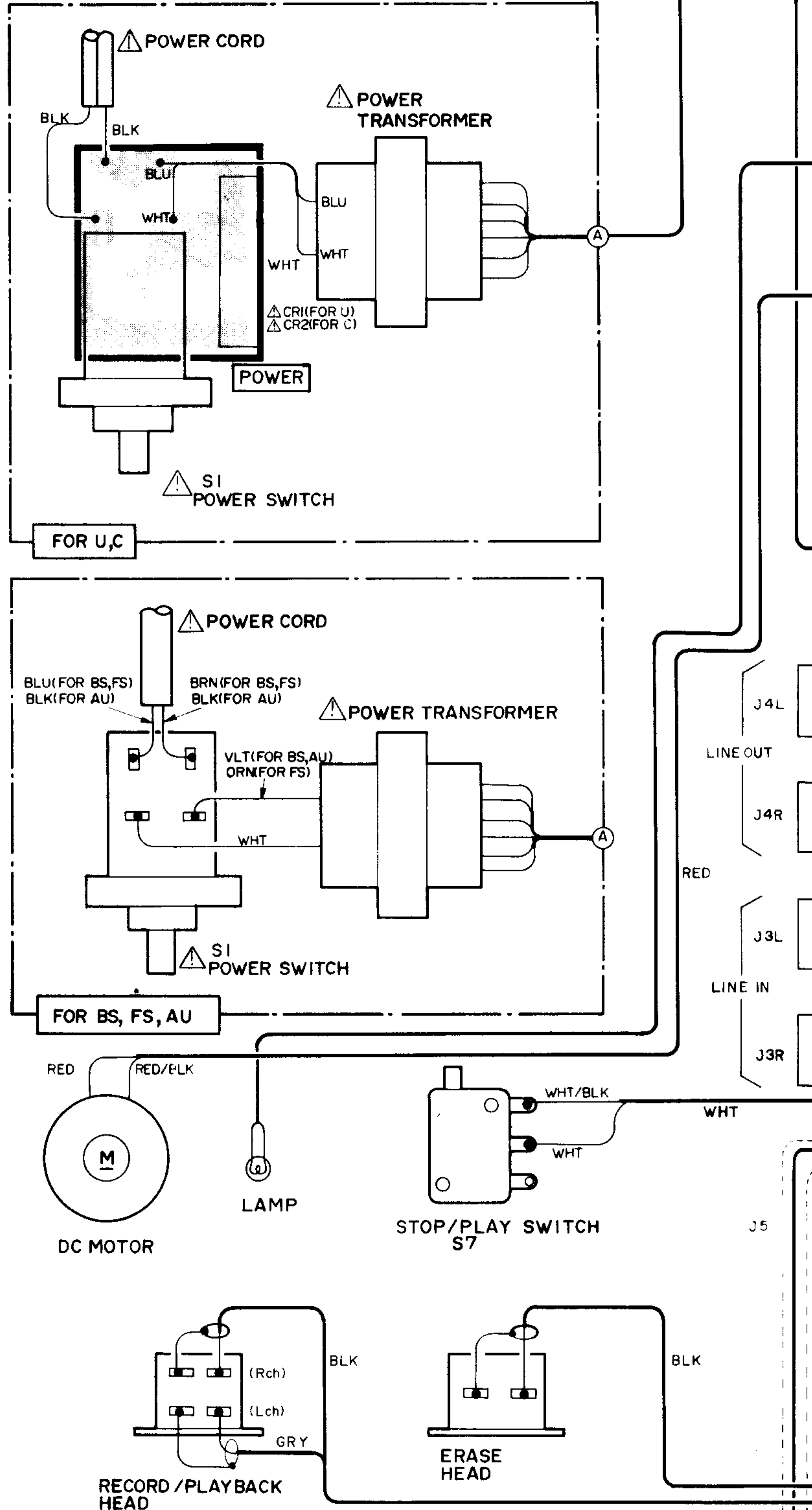
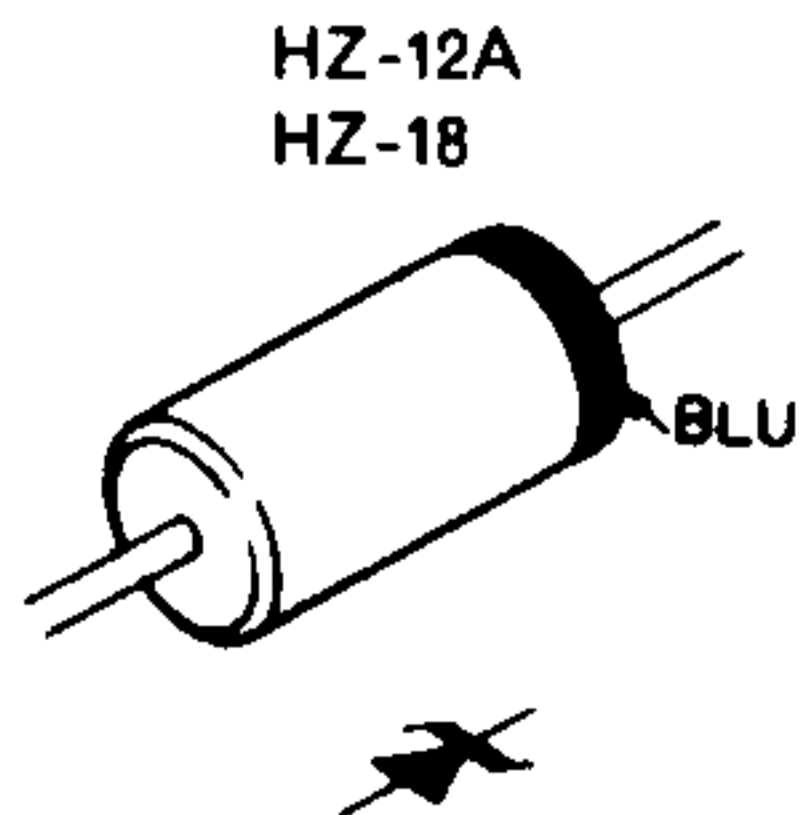
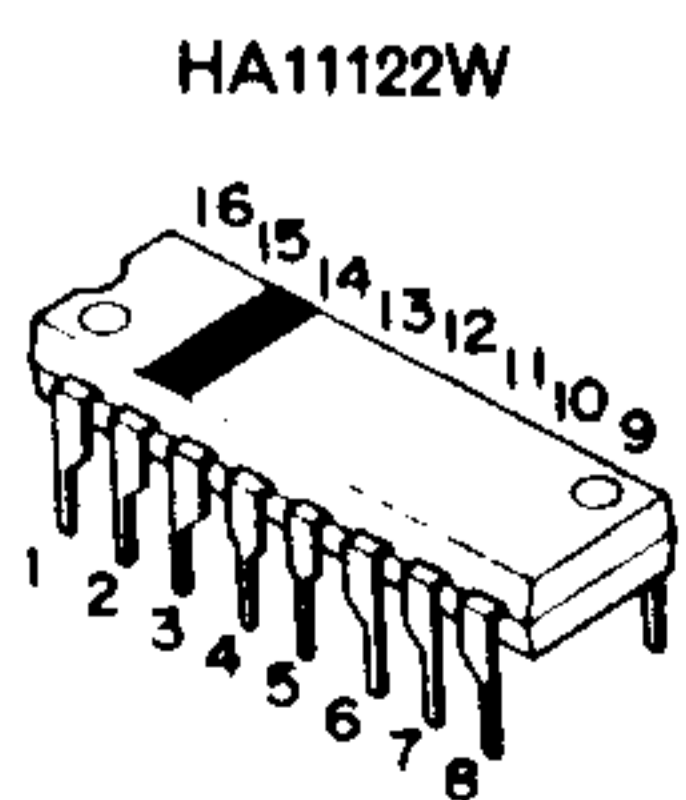
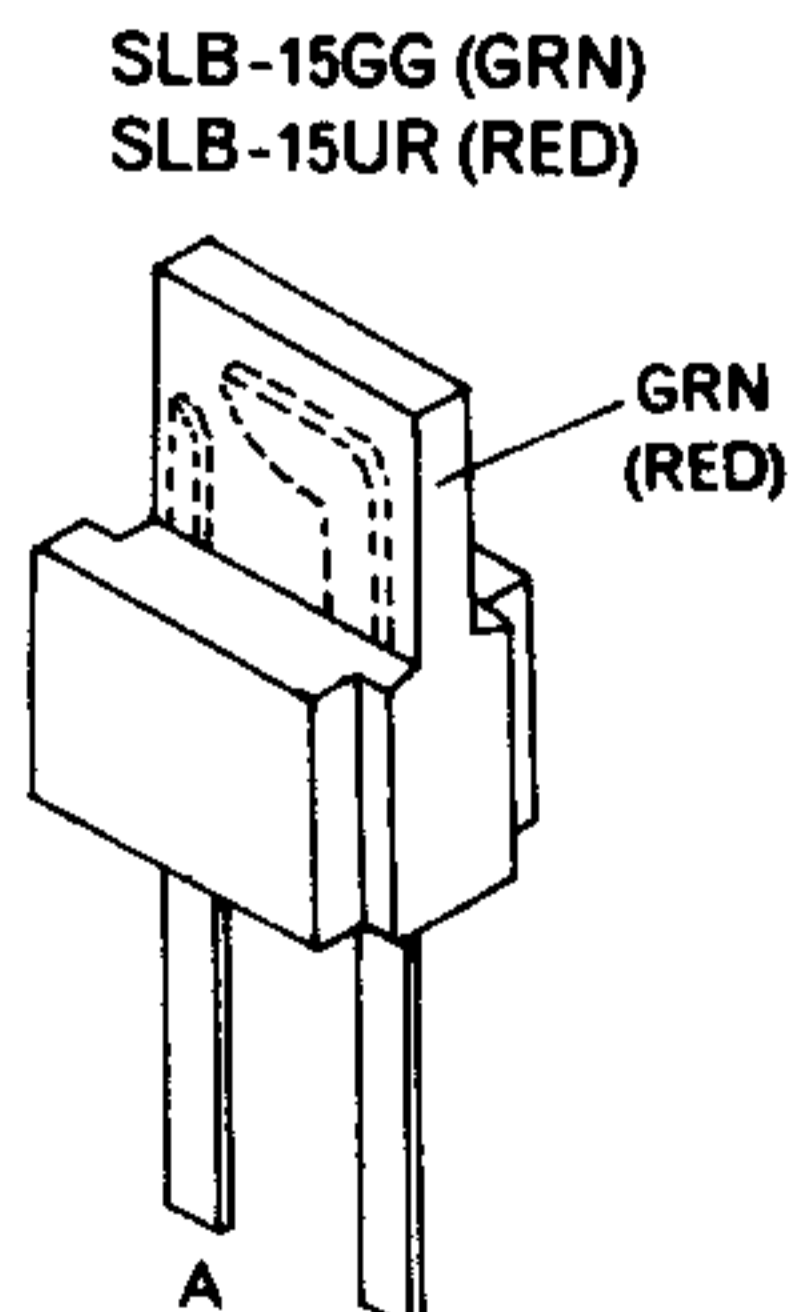
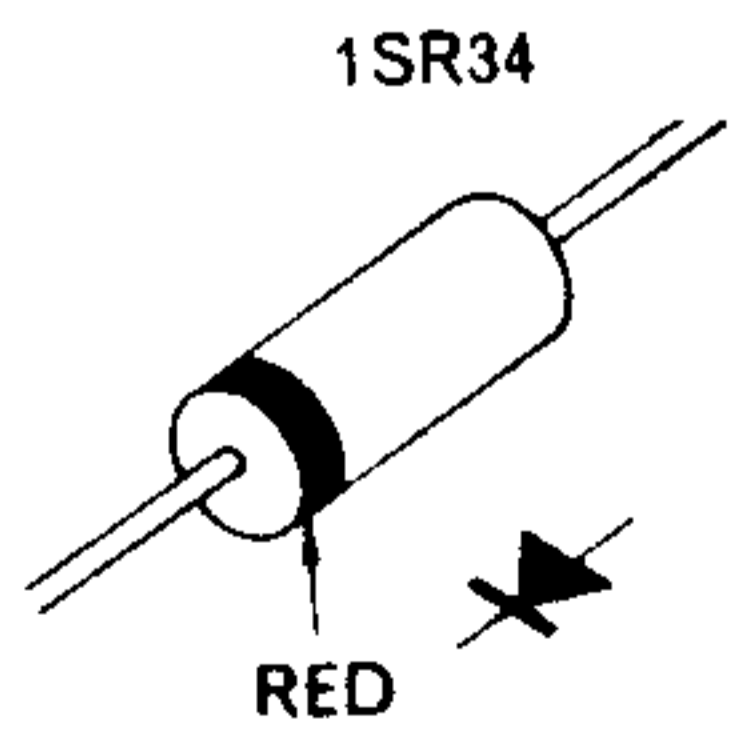
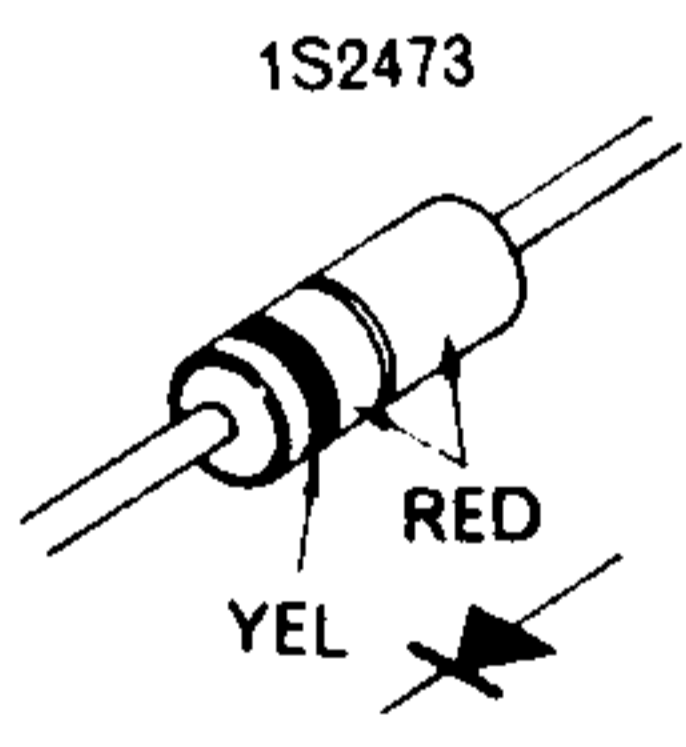
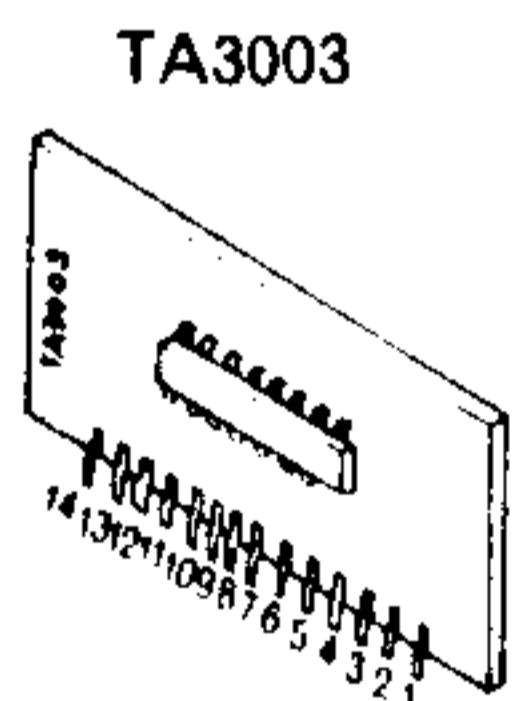
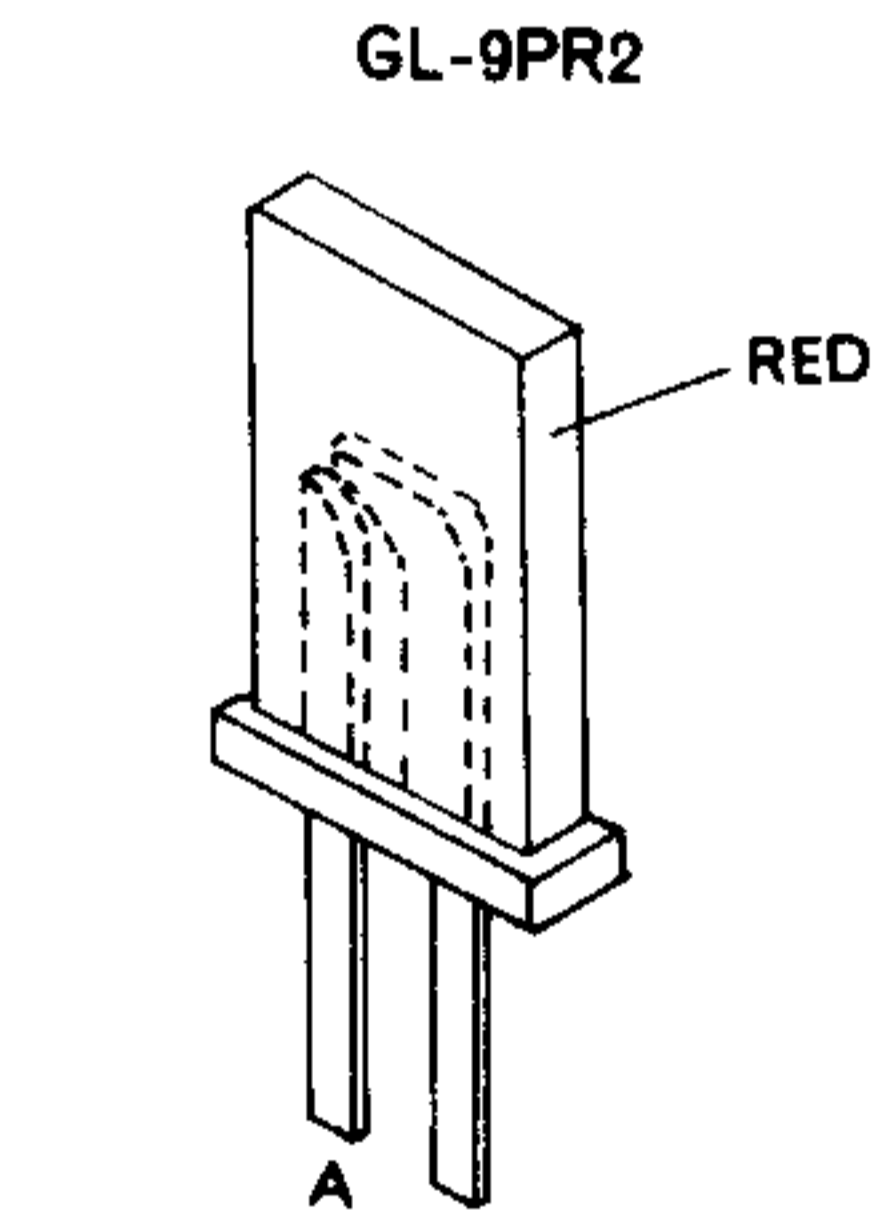
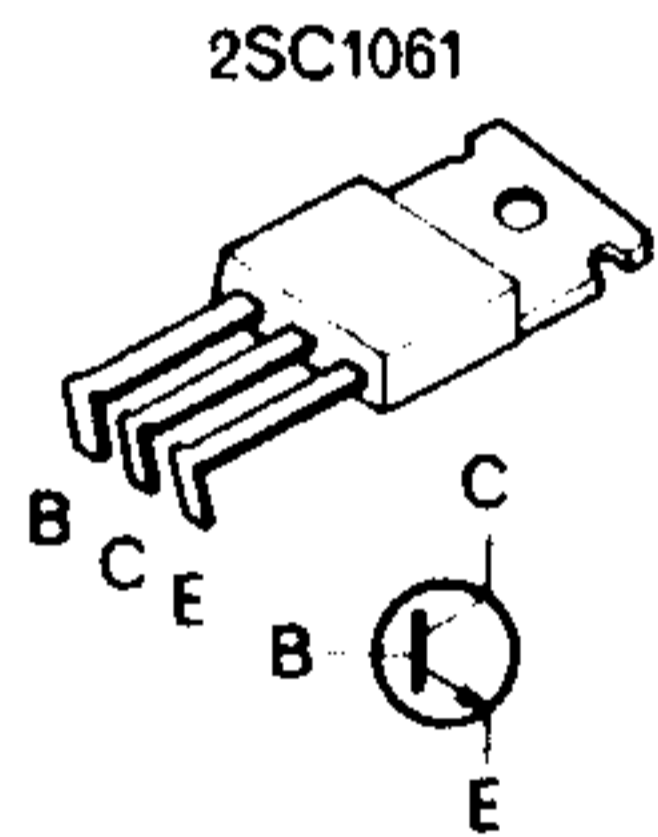
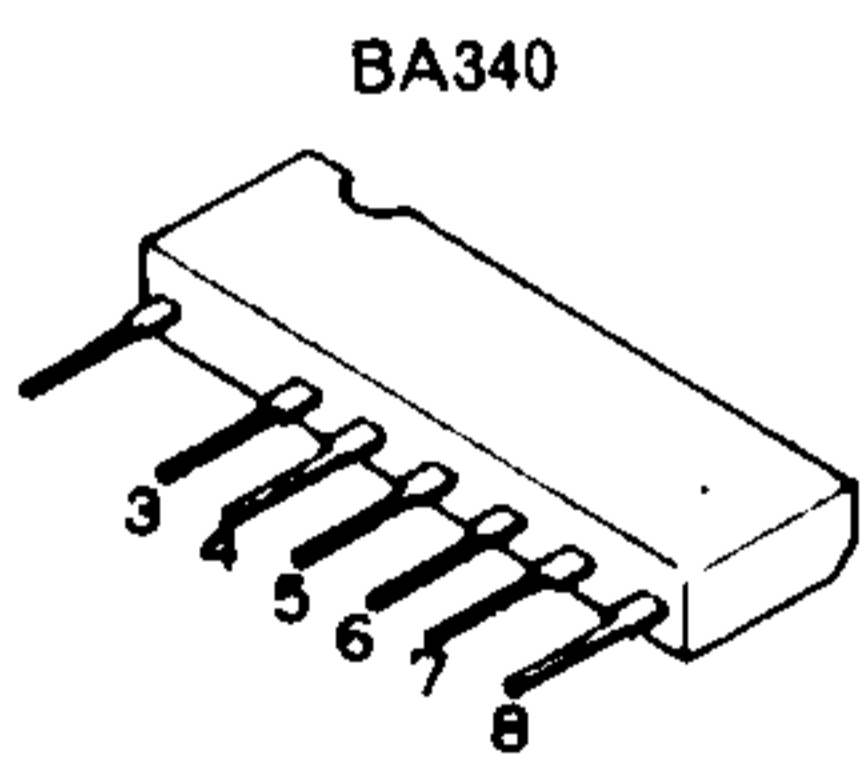
Hinweis

1. Die Spannung wird am Chassiseingang bei minimaler Lautstärke und ohne Angangssignal gemessen.
2. Benennung der Widerstände und Kondensatoren.

Schaltkreis-Nr	
Widerstand	Keine Bezeichnung Ω (Ohm) M : 1000 k Ω
	Keine Bezeichnung $\pm 5\%$ K : $\pm 10\%$ M : $\pm 20\%$
Toleranz	Keine Bezeichnung $\frac{1}{4}W$
Watt	Keine Bezeichnung Kohlefilm RC : Komposition RW : Draht RS : Metalloxid RN : Metallfest
Bauart	

Schaltkreis-Nr	
Widerstand	Keine Bezeichnung μF P : PF
	Keine Bezeichnung $\pm 10\%$ J : $\pm 5\%$ M : $\pm 20\%$ Z : $\pm 80\%$, -20% D : $\pm 0.5pF$ C : $\pm 0.25pF$
Toleranz	Keramisch
	Elektrolytisch
	Mylar
	Polyester
	Styrol
Bauart	
Spannung	Keine Bezeichnung 50WV

3. Bei Bestellung von Widerständen und Kondensatoren müssen Widerstand bzw. Kapazität, Spannung, Toleranz und Bauart angegeben werden.
4. Wenn mit * bezeichnete Kondensatoren auszuwechseln sind müssen die vorgeschriebenen Kondensatoren verwendet werden, da diese unterschiedliche Temperaturcharakteristik haben.



HITACHI SALES CORPORATION OF AMERICA**Eastern Regional Office**

1200 Wall Street West, Lyndhurst, New Jersey 07071

Tel. 201-935-8980

Mid-Western Regional Office

1400 Morse Ave., Elk Grove Village, Ill. 60007

Tel. 312-593-1550

Southern Regional Office

510 Plaza Drive College Park, Georgia 30349

Tel. 404-763-0360

Western Regional Office

401 West Artesia Boulevard, Compton, California 90220

Tel. 213-537-8383

HITACHI SALES CORPORATION OF HAWAII, INC

743-G Waiakamilo Rd., Honolulu, Hawaii 96817

Tel. 808-841-0431

HITACHI SALES CORP. OF CANADA Ltd.

3300 Trans Canada Highway Pointe Claire, Quebec, H9R1B1, Canada

Tel. 514-697-9150

HITACHI SALES EUROPA GmbH

2 Hamburg 54, Kleine Bahnstraße 8, West Germany

Tel. 850 60 71-75

HITACHI SALES (U.K.) Ltd.

Hitachi House, Station Road, Hayes, Middlesex UB3 4DR, England

Tel. 01-848-8787 (Service Centre : 01-848-3551)

HITACHI SALES SCANDINAVIA AB

Rissneleden 8, Sundbyberg, Box 7138, S-172-07 Sundbyberg 7,

Sweden

Tel. 08-98 52 80

HITACHI SALES NORWAY A/S

Oerebekk 1620 Gressvik P.O. Box 46 N-1601 Fredrikstad, Norway

Tel. 032-28050

SUOMEN HITACHI OY

Box 151, SF-15100 Lahti 10, Finland

Tel. Lahti 44 241

HITACHI SALES A/S

Kuldysen 13, DK-2630 Taastrup, Denmark

Tel. 02-999200

HITACHI SALES A.G.

5600 Lenzburg, Switzerland

Tel. 064-513621

HITACHI-FRANCE (Radio-Télévision Electro-Ménager) S.A.

9, Boulevard Ney 75018, Paris, France

Tel. 201-25-00

HITACHI SALES WARENHANDELS GMBH

A-1180/Wien, Kreuzgasse 27

Tel. (0043222) 439367/8

HITACHI SALES AUSTRALIA Pty Ltd.

153 Keys Road, Moorabbin, Victoria 3189 Australia

Tel. 95-8722

HITACHI Ltd. TOKYO JAPAN

Head Office : 5-1, 1-chome, Marunouchi, Chiyoda-ku, Tokyo

Tel. Tokyo (212) 1111 (80 lines)

Cable Address : "HITACHY" TOKYO

Codes : All Codes Used

