



HITACHI

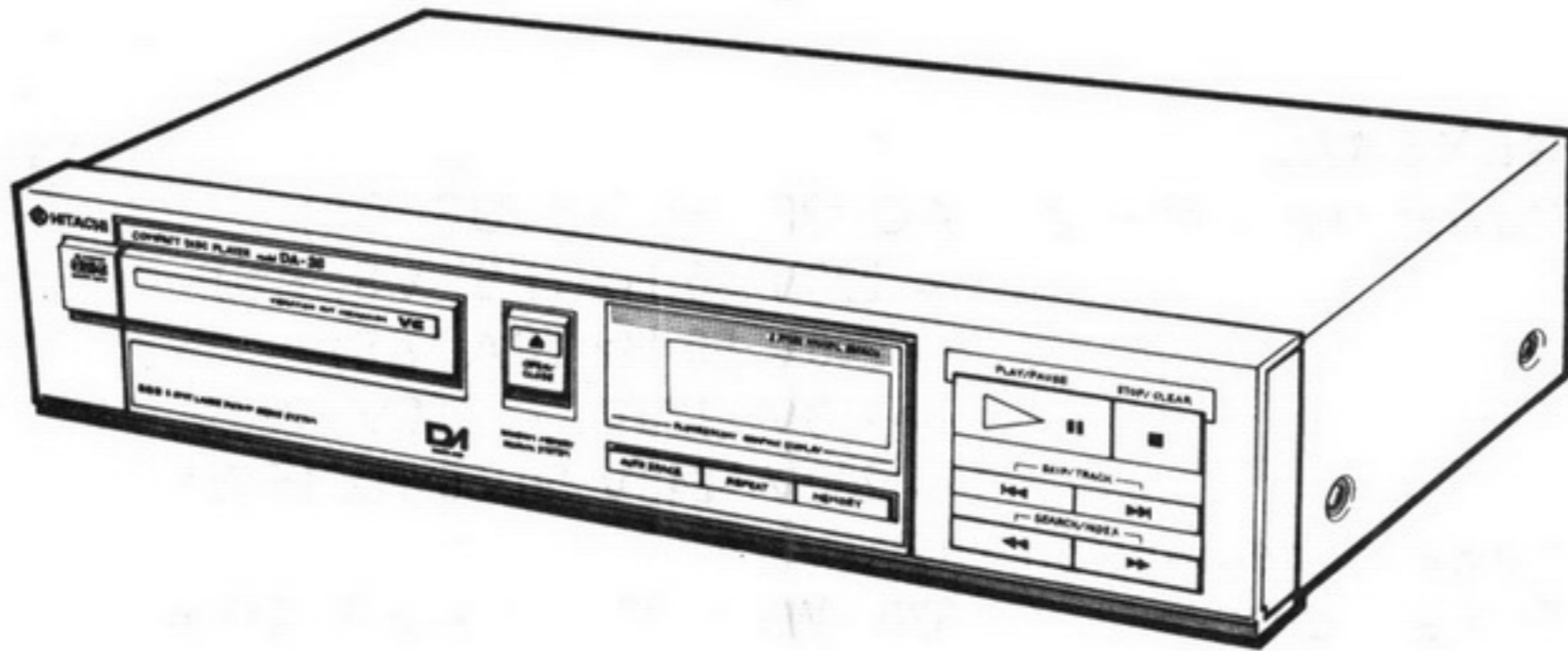
SERVICE MANUAL

TY

No. 574 EGF

DA-38

(US, CS, ES, ZS, KS, BS, SA, EW, VS)



- For DA-38, the section of Description of Interface is the same as for DA-7000. Refer to the service manual TY No. 566 EGF DA-7000, DA-7200.
- Für DA-38 ist der Abschnitt "Beschreibung des Interface" gleich wie für DA-7000. Beziehen Sie sich auf das Wartungshandbuch TY Nr. 566 EGF DA-7000, DA-7200.
- Pour DA-38, la section du Description de l'interface est la même que DA-7000. Se reporter au manuel d'entretien TY No. 566 EGF DA-7000, DA-7200.

CAUTION
DANGER

Invisible laser radiation when open and interlocks failed or defeated. **AVOID DIRECT EXPOSURE TO BEAM.**

GEFAHR

Unsichtbare Laser-Strahlung wenn Interlock (Blockierung) funktionsuntüchtig oder abgeschaltet. **UNMITTELBAREN KONTAKT MIT DEM STRAHL UNBEDINGT VERMEIDEN.**

DANGER

Faire très attention aux radiations émises par le faisceau laser invisible au défaillance du verrouillage. **NE JAMAIS S'EXPOSER DIRECTEMENT AU FAISCEAU.**

VARNING

När apparaten öppnats och skyddsanordningen felar eller satts ur funktion förekommer osynlig laserstrålning. **UNDVIK DIREKT BESTRÅLNING.**

ADVARSEL

Når apparatet åbnes og beskyttelsesanordningen ikke virker eller sættes un af funktion, forekommer der usynlig laserstråling. **UNDGÅ DIREKTE BESTRÅLING.**

ADVARSEL

Når denne delen er åpen som følge av at låsen er utkoplet eller ikke fungerer, eksisterer det usynlig laserstråling. **UNNGÅ Å BLI UTSATT FOR DIREKTE BESTRÅLING !**

VAROITUS

Laitte lähettää näkymätöntä lasersäteilyä, kun se avataan ja kun sisäiset turvalukot eivät toimi. **VARO JOUTUMASTA ALTTIIKSI SÄTEILYLLE.**

CONTENTS

SPECIFICATIONS	2
FEATURES	4
FRONT AND REAR PANEL	6
SERVICE POINTS	7
MAINTENANCE	11
ADJUSTING THE PLAYER	11
TROUBLESHOOTING	13
REPLACEMENT PARTS LIST	21
EXPLODED VIEW	24
BLOCK DIAGRAM	26
PRINTED WIRING BOARD	27
CIRCUIT DIAGRAM	28

INHALTSVERZEICHNIS

TECHNISCHE DATEN	2
MERKMALE	4
FRONTPLATTE UND RÜCKWAND	6
WARTUNGSPUNKTE	8
WARTUNG	11
EINSTELLUNG DES GERÄTES	12
STÖRUNGSSUCHE	13
ERSATZTEILLISTE	21
EXPLOSIONSZEICHUNG	24
BLOCKSHEMA	26
PRINTPLATTEN	27
SCHALTPLAN	28

TABLE DES MATIERS

FICHE TECHNIQUE	3
CHARACTÉRISTIQUES	5
PANNEAUX AVANT ET ARRIERE	6
POINTS DE SERVICE	10
ENTRETIEN	11
REGLAGE DU LECTEUR DE DISQUE	12
EN CAS DE DIFFICULTÉ	13
TABEAU DES PIÈCES	21
VUE ECLATTE	24
SCHEMA	26
PLAN DE BASE	27
PLAN DE CIRCUIT	28

SPECIFICATIONS AND PARTS ARE SUBJECT TO CHANGE FOR IMPROVEMENT.

COMPACT DISC PLAYER

SAFETY PRECAUTIONS

The following precautions should be observed when servicing.

1. Since many parts in the unit have special safety related characteristics, always use genuine Hitachi's replacement parts. Especially critical parts in the power circuit block should not be replaced with other makers. Critical parts are marked with \triangle in the circuit diagram and printed wiring board.
2. Before returning a repaired unit to the customer, the service technician must thoroughly test the unit to ascertain that it is completely safe to operate without danger of electrical shock.

SPECIFICATIONS**AUDIO**

Number of channels	2
Frequency response	5-20,000 Hz
Dynamic range	90 dB (IHF A)
Signal-to-noise ratio	93 dB (IHF A)
Harmonic distortion	0.005% (at 1 kHz)
Separation	90 dB (at 1 kHz)
Wow/flutter	Less than measurable limits ($\pm 0.001\%$ W.peak)

Output voltage 2V

DISCS USED

Compact Disc
Diameter 120 mm

SIGNAL FORMAT

Sampling frequency	44.1 kHz
Quantization number	16 bit linear/channel
Transmission bit rate	4.3218 Mb/sec

PICKUP

System	Object lens drive system optical pick-up
Object lens drive system	2-dimensional parallel drive
Optical source	Semiconductor laser
Wavelength	780 nm

GENERAL

Power requirements	AC 120V 60 Hz (US, CS) ~ 220V 50 Hz (ES, VS, KS) ~ 240V 50 Hz (SA, BS) ~ 110V-120V, ~ 200V-220V, ~ 230V-240V 50/60 Hz (EW)
Power consumption	12W
Dimensions	370 (W) \times 72 (H) \times 271 (D) mm
Weight	3.0 kg

Power consumption 12W

Dimensions 370 (W) \times 72 (H) \times 271 (D) mm

Weight 3.0 kg

FUNCTIONS AND DISPLAYS

Functions	Program play with random memory search system Direct search system Skip search system Manual search Pause-standby Index search Repeat play back Auto space function
Display	Track number indicators, playing time indicator
ACCESSORIES	Connecting cord

Specifications and design may be changed without notice for improvement

SICHERHEITSMASSNAHMEN

Bei Wartungsarbeiten sind die folgenden Sicherheitsmaßnahmen zu beachten:

1. Da verschiedene Teile dieses Gerätes Sicherheitsfunktionen aufweisen, nur Original-Hitachi-Ersatzteile verwenden. Kritische Teile im Netzteil sollten nicht durch ähnliche Teile anderer Hersteller ersetzt werden. Alle kritische Teile sind in Schaltplan und im Printplatten mit dem Symbol \triangle gekennzeichnet.
2. Vor der Auslieferung eines reparierten Gerätes an den Kunden muß der Wartungstechniker das Gerät einer gründlichen Prüfung unterziehen, um sicherzustellen, daß sicherer Betrieb ohne die Gefahr von elektrischen Schlägen gewährleistet ist.

TECHNISCHE DATEN**AUDIO**

Zahl der Kanäle	2
Frequenzgang	5-20.000 Hz
Dynamikumfang	90 dB (IHF A)
Signal-Fremdspannungs-Abstand	93 dB (IHF A)
Klirrgrad	0,005% (bei 1 kHz)
Trennung	90 dB (bei 1 kHz)
Gleichlaufschwankungen	Unter meßbarer Grenze ($\pm 0,001\%$ Effektivwert)
Ausgangsspannung	2V

PLATTE

Compact Disc
Durchmesser 120 mm

SIGNALFORMAT

Abtastfrequenz	44,1 kHz
Quantisierung	16 Bit linear/Kanal
Übertragungsbitrate	4,3218 Mb/s

ABTASTER

System	Objektivantriebssystem, Optischer Abtaster
Objektivantriebssystem	2-dimensionaler Parallelantrieb
Lichtquelle	Halbleiter-Laser
Wellenlänge	780 nm

ALLGEMEIN

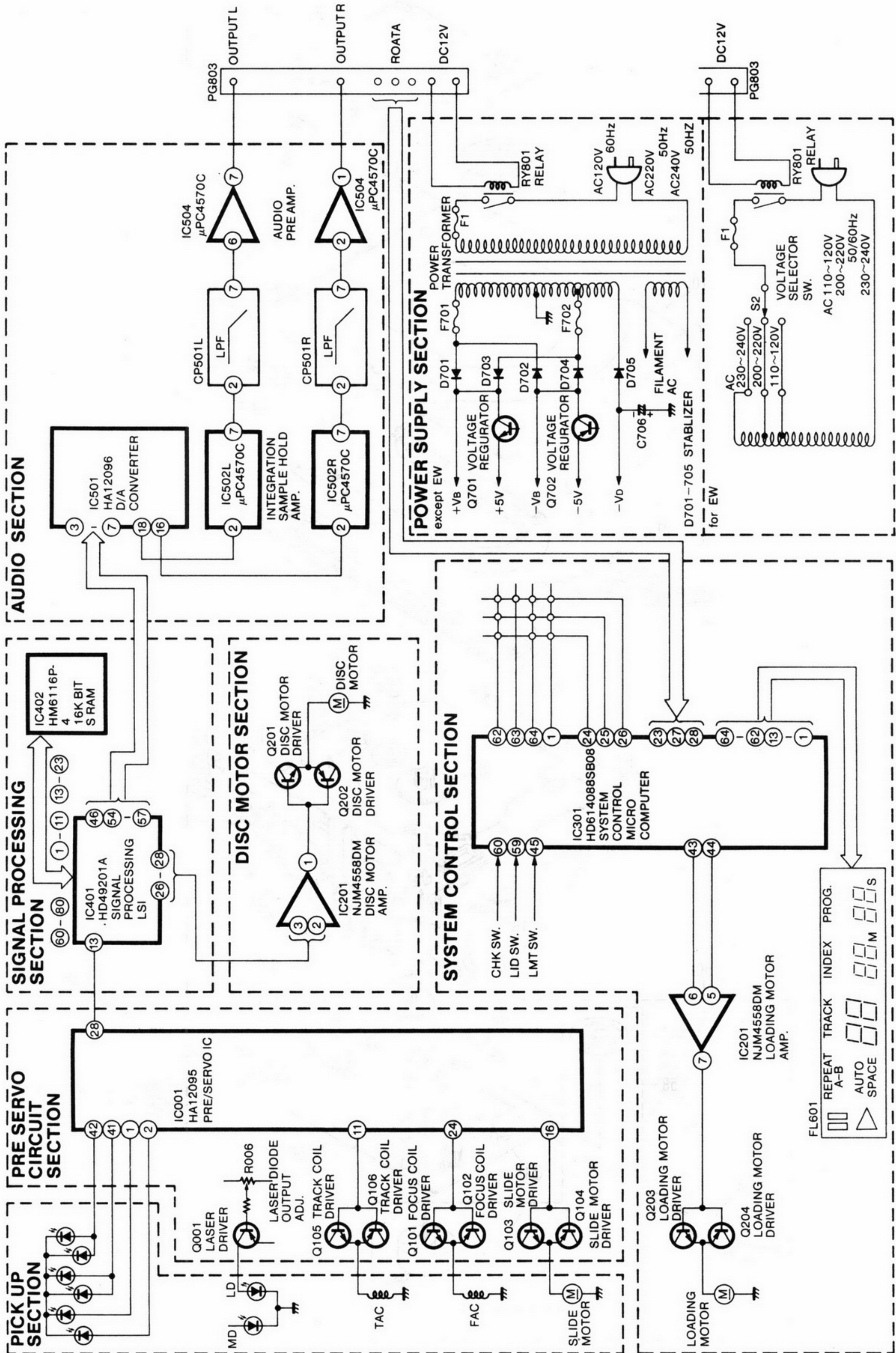
Stromversorgung	Netz 120V 60 Hz (US, CS) ~ 220V, 50 Hz (ES, VS, KS) ~ 240V, 50 Hz (SA, BS) ~ 110V-120V, ~ 200V-220V, ~ 230V-240V, 50/60 Hz (EW)
Leistungsaufnahme	12W
Abmessungen	370 (B) \times 72 (H) \times 271 (T) mm
Gewicht	3,0 kg

FUNKTIONEN UND ANZEIGEN

Funktionen	Programmwiedergabe mit dem Direktzugriffsspeicher-Suchsystem Direktsuchsystem Überspringsuchsystem Manuelle Suche Pause-Bereitschaft Index suche Wiederholwiedergabe Automatische Zwischenraumfunktion Titelnummernanzeige, Spielzeit-Anzeigen
Anzeige	
ZUBEHÖR	Anschlußkabel mit Stiftsteckern

Änderungen der technischen Daten und der Bauteile, die dem Fortschritt dienen, bleiben jederzeit vorbehalten.

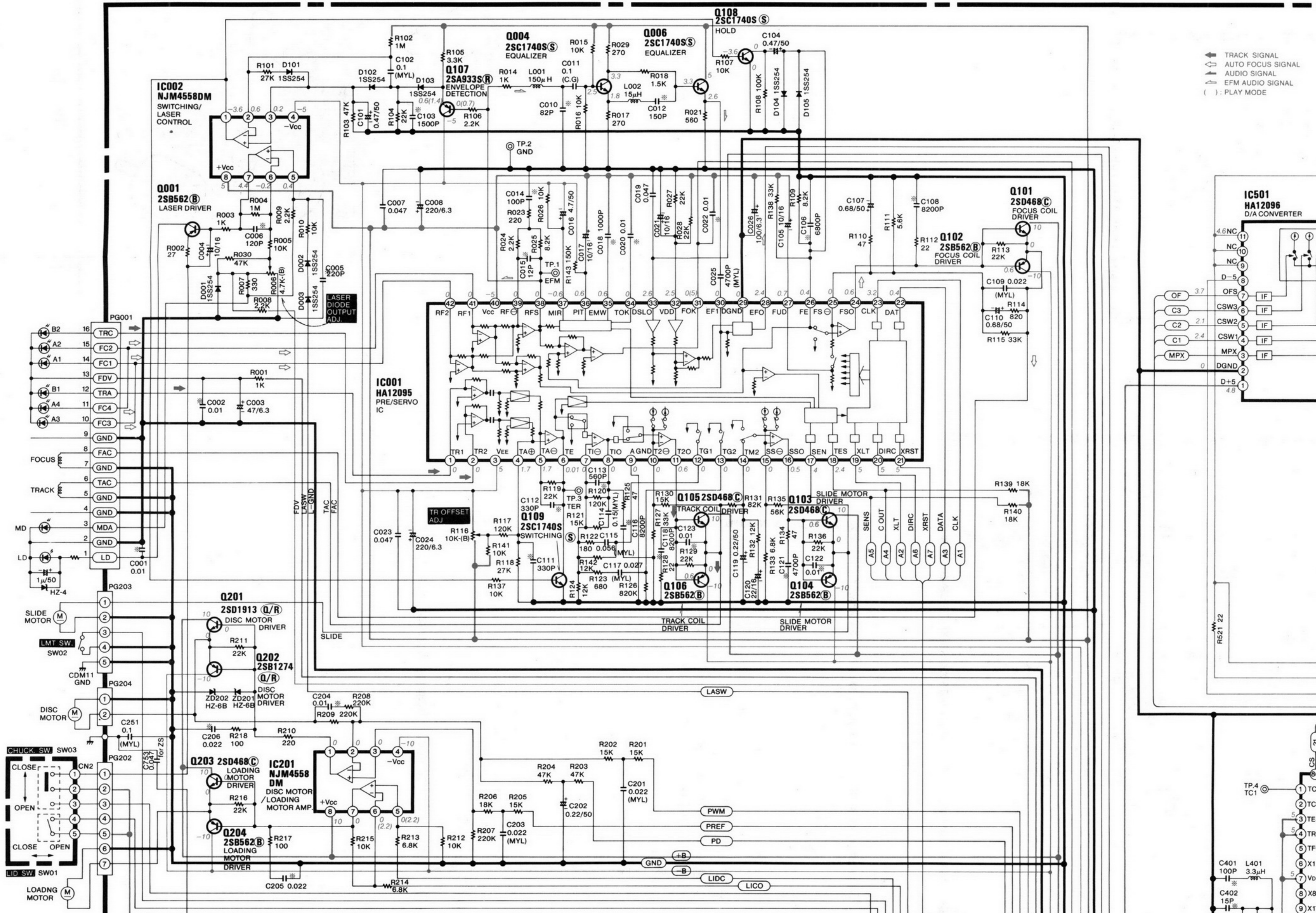
BLOCK DIAGRAM · BLOCKSCHEMA · SCHEMA



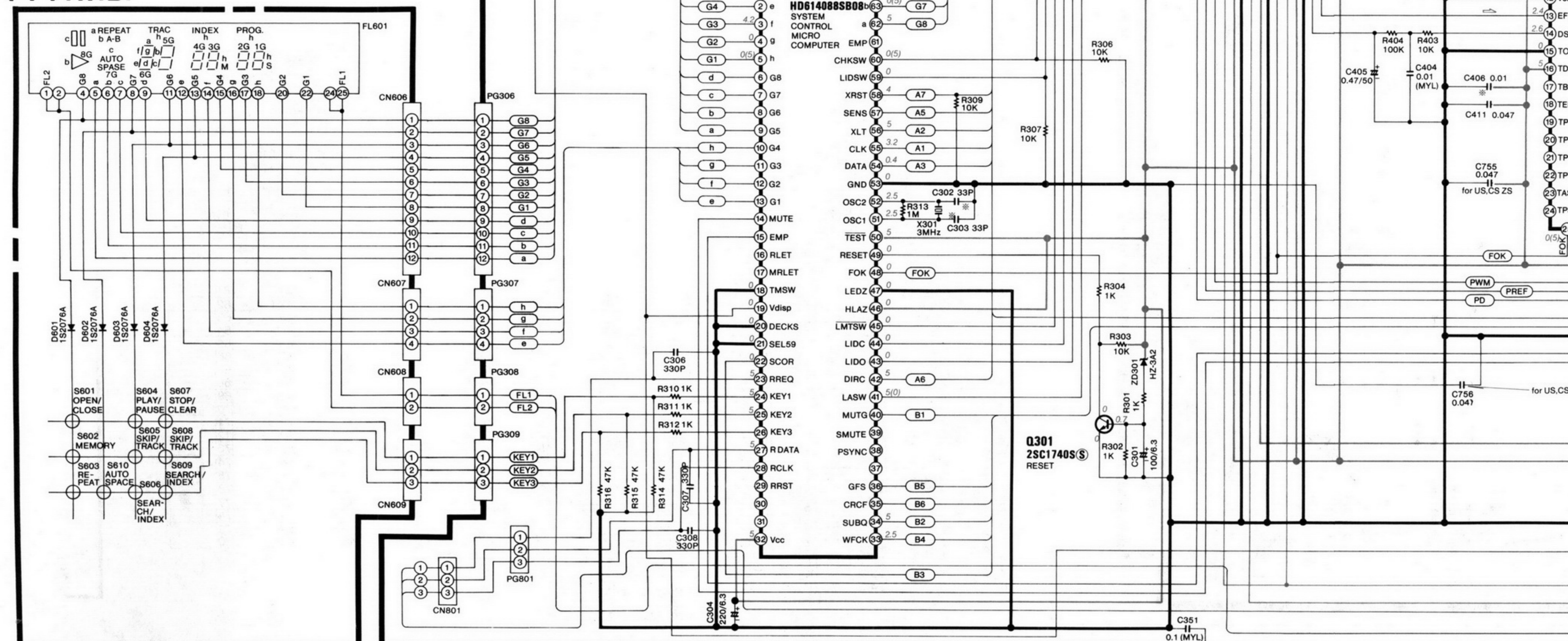
**CIRCUIT DIAGRAM ·
SCHALTPLAN ·
PLAN DE CIRCUIT**

- * : Axial lead cylindrical ceramic capacitor
- * : Zylindrischer Keramikcondensator mit axialer Zuleitung
- * : Condensateur céramique cylindrique à conducteur axial

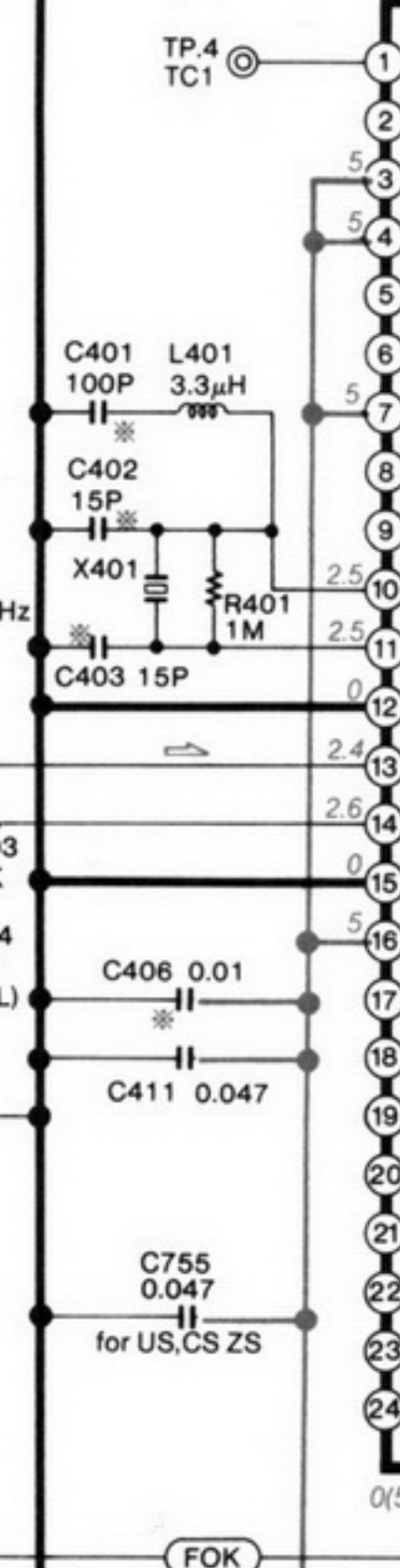
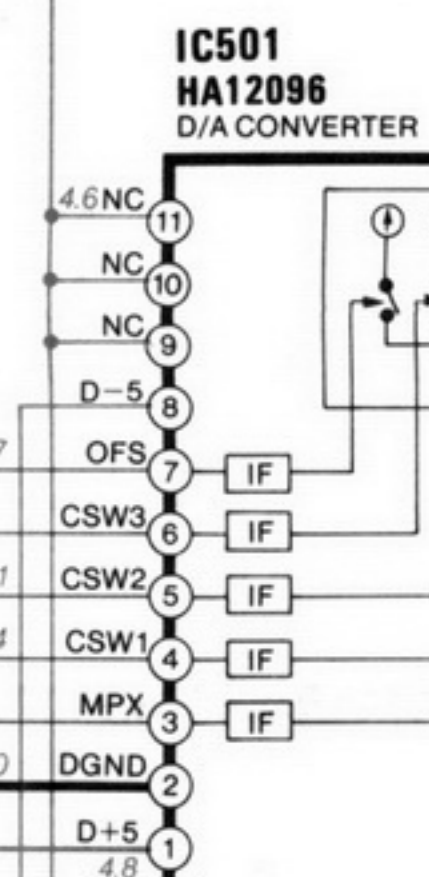
PX P.W.B.



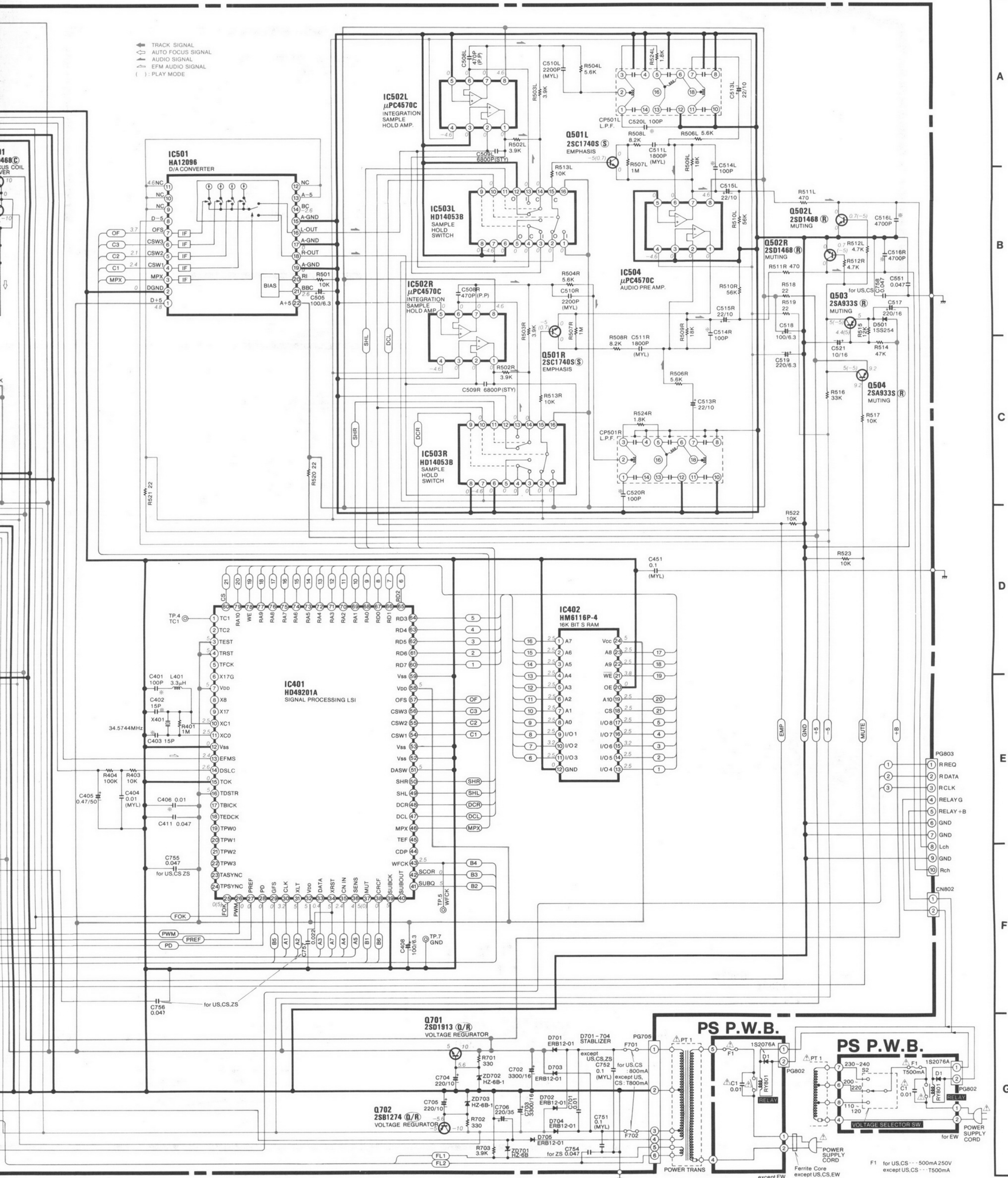
PY P.W.B.



TRACK SIGNAL
 AUTO FOCUS SIGNAL
 AUDIO SIGNAL
 EFM AUDIO SIGNAL
 () : PLAY MODE



- ← TRACK SIGNAL
- ↕ AUTO FOCUS SIGNAL
- AUDIO SIGNAL
- ↔ EFM AUDIO SIGNAL
- () : PLAY MODE



A
B
C
D
E
F
G

F1 for US,CS... 500mA 250V
except US,CS... 1500mA