

HITACHI

SERVICE MANUAL

TY

No. 369EGF

D-E3

(U,C,FS,BS,AU,W)

NOTE:

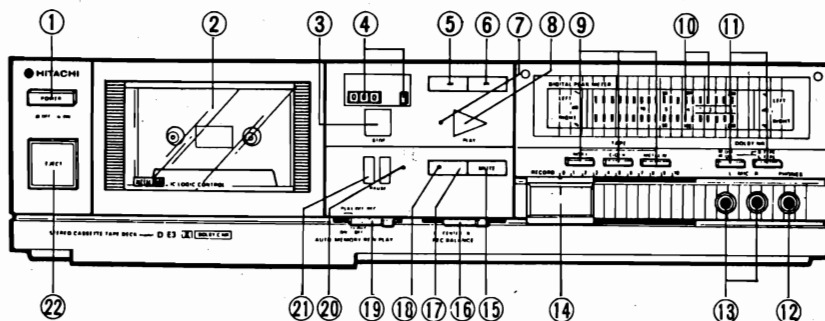
The Dolby NR IC in units having a Manufacturer's No. from 3000551 onward has a different specification. Along with this difference, the associated circuit arrangement is different. Be careful to check the Manufacturer's No. when repairing.

HINWEIS:

Der in Einheiten mit der Herstellungs-Nr. ab 3000551 eingebaute Dolby-Rauschunterdrückungs-IC weist abweichende Spezifikationen auf. Einer dieser Unterschiede besteht in einer anderen Anordnung der dazugehörigen Schaltkreise. Bei der Reparatur daher unbedingt die Herstellungs-Nr. kontrollieren.

REMARQUE:

Le circuit intégré du réducteur de bruit Dolby qui équipe les appareils portant un N° de fabrication à partir de 3000551 et au-delà possède une spécification différente. Outre cette différence, noter que l'arrangement des circuits associés est également différent. Veiller à vérifier la N° de fabrication avant de procéder à une réparation.



CONTENTS

SPECIFICATIONS	2
FEATURES	4
DISASSEMBLY	4
ADJUSTMENTS	7
LUBRICATIONS	9
DESCRIPTION OF NEW CIRCUIT	16
BLOCK DIAGRAM	18
PRINTED WIRING BOARD	19
CIRCUIT DIAGRAM	21
EXPLODED VIEW	27
REPLACEMENT PARTS LIST	31

INHALTSVERZEICHNIS

TECHNISCHE DATEN	2
MERKMALE	4
DEMONTAGE	6
EINSTELLUNGEN	10
SCHMIERUNG	12
BESCHREIBUNG DES NEUEN SCHALTKREISES	16
BLOCKSCHEMA	18
PRINTPLATTEN	19
SCHALTPLAN	21
EXPLOSIONSZEICHNUNG	27
ERSATZTEILLISTE	31

TABLE DES MATIÈRES

FICHE TECHNIQUE	3
CARACTÉRISTIQUES	4
DÉMONTAGE	6
RÉGLAGE	13
LUBRIFICATION	15
DESCRIPTION DES NOUVEAUX CIRCUITS	16
SCHÉMA	18
PLAN DE BASE	19
PLAN DE CIRCUIT	21
VUE EXPLOSÉE	27
TABLEAU DES PIÈCES	31

KEY TO ILLUSTRATIONS

- ① POWER SWITCH
- ② CASSETTE HOLDER
- ③ STOP BUTTON
- ④ TAPE COUNTER/RESET BUTTON
- ⑤ REWIND BUTTON
- ⑥ FAST FORWARD BUTTON
- ⑦ PLAYBACK INDICATOR
- ⑧ PLAYBACK BUTTON
- ⑨ TAPE SELECT SWITCHES
- ⑩ PEAK LEVEL INDICATOR
- ⑪ DOLBY NR SWITCHES
- ⑫ HEADPHONE JACK
- ⑬ MICROPHONE JACKS
- ⑭ RECORDING LEVEL CONTROL
- ⑮ RECORDING MUTE BUTTON
- ⑯ RECORDING BALANCE CONTROL

Regler und Bedienungselemente

- ① Netzschalter
- ② Cassettenhalter
- ③ Stoptaste
- ④ Bandzählwerk/Rückstelltaste
- ⑤ Rückspultaste
- ⑥ Schnellvorlauftaste
- ⑦ Wiedergabeanzeige
- ⑧ Wiedergabetaste
- ⑨ Bandart-Wahlschalter
- ⑩ Spitzenpegelanzeige
- ⑪ Dolby -Schalter
- ⑫ Kopfhörerbuchse
- ⑬ Mikrofonbuchsen
- ⑭ Aufnahmepegel-Regler
- ⑮ Stummaufnahme-Taste
- ⑯ Aufnahme-Balanceregler

Guide des illustrations

- ① Interrupteur général
- ② Trappe à cassette
- ③ Touche d'arrêt
- ④ Bouton de compteur/Remise sur zéro
- ⑤ Touche de rembobinage
- ⑥ Touche d'avance rapide
- ⑦ Voyant de reproduction
- ⑧ Touche de reproduction
- ⑨ Sélecteurs de bande
- ⑩ Décibelmètre
- ⑪ Commutateurs du réducteur de souffle Dolby NR
- ⑫ Prise de casque d'écoute
- ⑬ Prises de microphone
- ⑭ Commandes du niveau d'enregistrement
- ⑮ Touche de silencieux à l'enregistrement
- ⑯ Commande de balance d'enregistrement

SPECIFICATIONS AND PARTS ARE SUBJECT TO CHANGE FOR IMPROVEMENT.

STEREO CASSETTE TAPE DECK

August 1983

TOYOKAWA WORKS

⑰ RECORD BUTTON	⑰ Aufnahme­taste	⑰ Touche d'enregistrement
⑱ RECORDING INDICATOR	⑱ Aufnahme­anzeige	⑱ Voyant d'enregistrement
⑲ TIMER SWITCH AND AUTO/MEMORY REWIND PLAY SWITCH	⑲ Schaltuhr-Schalter und Schalter für Auto-/Memory-Rückspulung mit anschließender Wiedergabe	⑲ Commutateur de chronorupteur et commutateur de lecture après rembobinage automatique/mémoire
⑳ PAUSE INDICATOR	⑳ Pause­anzeige	⑳ Voyant de pause
㉑ PAUSE BUTTON	㉑ Pausetaste	㉑ Touche de pause
㉒ EJECT BUTTON	㉒ Auswurf­taste	㉒ Touche d'éjection de la cassette

SAFETY PRECAUTIONS

The following precautions should be observed when servicing.

1. Since many parts in the unit have special safety related characteristics, always use genuine Hitachi's replacement parts. Especially critical parts in the power circuit block should not be replaced with other makers. Critical parts are marked with Δ in the circuit diagram.
2. Before returning a repaired unit to the customer, the service technician must thoroughly test the unit to ascertain that it is completely safe to operate without danger of electrical shock.

SPECIFICATIONS

Track System:	4 track 2 channel stereo	Input Sensitivity and Impedance:	Microphone: 0.4 mV (Suitable microphone impedance 300 ohms to 5 kohms) Line in: 80 mV, 50 kohms
Tape:	Cassette tape	Output Level and Impedance:	Line out: 500 mV (Suitable load impedance 50 kohms or more) Headphone: 60 mV (Suitable load impedance 8 ohms to 2 kohms)
Tape Speed:	4.75 cm/s	Power Supply:	AC 120 V, 60 Hz (U,C) AC 220 V, 50 Hz (FS) AC 240 V, 50 Hz (BS, AU) AC 110~120 V / 200~240 V, 50 / 60 Hz (W)
Recording System and Bias Frequency:	AC bias, 85 kHz	Power Consumption:	22 W
Erasing System:	AC erase	Dimensions:	435 (W) x 110 (H) x 218 (D) mm
Erase Ratio:	65 dB (at 1 kHz) or more	Weight:	3.5 kg
Frequency Response:	NOR-I: 20 Hz to 16 kHz 30 Hz to 16 kHz (± 3 dB)* CrO ₂ -II: 20 Hz to 18 kHz 30 Hz to 16 kHz (± 3 dB)* METAL-IV: 20 Hz to 19 kHz 30 Hz to 17 kHz (± 3 dB)*		
Signal to Noise Ratio:	Dolby NR OFF: 58 dB (57 dB*) Dolby B NR ON: 66 dB (65 dB*) Dolby C NR ON: 72 dB (71 dB*) (A weighted, Reference 3% T.H.D.)		
Wow and Flutter:	0.04% (WRMS) 0.13%*		
Distortion:	1% (1 kHz, 160 nWb/m)		
Crosstalk:	60 dB (at 1 kHz) or more		

* According to DIN 45 500

Specifications are subject to change without notice for performance improvement.

SICHERHEITSMASSNAHMEN

Bei Wartungsarbeiten sind die folgenden Sicherheitsmaßnahmen zu beachten.

1. Da verschiedene Teile dieses Gerätes Sicherheitsfunktionen aufweisen, nur Original-Hitachi-Ersatzteile verwenden. Kritische Teile im Netzteil sollten nicht durch ähnliche Teile anderer Hersteller ersetzt werden. Alle kritischen Teile sind im Schaltplan mit dem Symbol Δ gekennzeichnet.
2. Vor der Auslieferung eines reparierten Gerätes an den Kunden muß der Wartungstechniker das Gerät einer gründlichen Prüfung unterziehen, um sicherzustellen, daß sicherer Betrieb ohne die Gefahr von elektrischen Schlägen gewährleistet ist.

TECHNISCHE DATEN

Spursystem:	4-Spur, 2-Kanal-Stereo	METAL-IV:	20 Hz bis 19 kHz 30 Hz bis 17 kHz (± 3 dB)*
Tonband:	Cassetten-Tonband	Fremdspannungsabstand:	Ohne Dolby NR: 58 dB (57 dB*) Mit Dolby-B-NR: 66 dB (65 dB*) Mit Dolby-C-NR: 72 dB (71 dB*) (A bewertet, Bezug 3% Klirrfaktor)
Bandlaufgeschwindigkeit:	4,75 cm/s	Gleichlaufschwankungen:	0,04% (WRMS) 0,13%*
Aufnahmesystem und Vormagnetisierungsfrequenz:	HF-Vormagnetisierung, 85 kHz	Klirrgrad:	1% (1 kHz, 160 nWb/m)
Löschsystem:	HF-Löschung	Übersprehdämpfung:	60 dB (bei 1 kHz) oder mehr
Löschdämpfung:	65 dB (bei 1 kHz) oder mehr		
Frequenzgang:	NOR-I: 20 Hz bis 16 kHz 30 Hz bis 16 kHz (± 3 dB)* CrO ₂ -II: 20 Hz bis 18 kHz 30 Hz bis 16 kHz (± 3 dB)*		

Eingangs-Empfindlichkeit und -Impedanz:	Mikrofon: 0,4 mV (Geeignete Mikrofon-Impedanz 300 Ohm bis 5 kOhm) LINE IN: 80 mV, 50 kOhm	Spannungsversorgung:	Netz 120 V, 60 Hz (U, C) Netz 220 V, 50 Hz (FS) Netz 240 V, 50 Hz (BS, AU) Netz 110~120 V / 200~240 V, 50 / 60 Hz (W)
Ausgangspegel und Impedanz:	LINE OUT: 500 mV (Passende Lastimpedanz 50 kOhm oder mehr) Kopfhörer: 60 mV (Passende Lastimpedanz 8 Ohm bis 2 kOhm)	Leistungsaufnahme:	22 W
		Abmessungen:	435 (B) x 110 (H) x 218 (T) mm
		Gewicht:	3,5 kg
			* Nach DIN 45 500

Änderungen der technischen Daten im Sinne ständiger Verbesserung vorbehalten.

PRÉCAUTIONS DE SÉCURITÉ

Les précautions suivantes doivent être observées chaque fois qu'une réparation doit être faite.

1. Etant donné que de nombreux composants de l'appareil possèdent des caractéristiques relatives à la sécurité, utiliser uniquement des pièces de rechange d'origine Hitachi pour effectuer un remplacement. Ceci se rapporte notamment aux pièces critiques du bloc d'alimentation qui ne doivent en aucun cas être remplacées par celles d'autres fabricants. Les pièces critiques sont accompagnées du symbole Δ dans le schéma de montage.
2. Avant de retourner l'appareil répare au client, le technicien doit procéder à un essai complet pour s'assurer qu'il ne présente aucun danger de chocs électriques.

FICHE TECHNIQUE

Système de piste:	4 pistes, 2 canaux stéréo	Sensibilité d'entrée et impédance:	Microphone: 0,4 mV (Impédance de microphone correcte de 300 ohms à 5 kohms) Entrée de ligne: 80 mV, 50 kohms
Bande:	Bande en cassette		
Vitesse de défilement:	4,75 cm/seconde		
Système d'enregistrement et fréquence de polarisation:	Polarisation C.A., 85 kHz	Niveau de sortie et impédance:	Sortie de ligne: 500 mV (Impédance de charge correcte de 50 kohms ou plus) Casque d'écoute: 60 mV (Impédance de charge correcte de 8 ohms à 2 kohms)
Système d'effacement:	Effacement C.A.		
Rapport d'effacement:	65 dB (à 1 kHz) ou plus	Alimentation:	CA 120 V, 60 Hz (U, C) CA 220 V, 50 Hz (FS) CA 240 V, 50 Hz (BS, AU) CA 110~120 V / 200~240 V, 50 / 60 Hz (W)
Réponse en fréquence:	NOR-I: De 20 Hz à 16 kHz De 30 Hz à 16 kHz (± 3 dB)* CrO ₂ -II: De 20 Hz à 18 kHz De 30 Hz à 16 kHz (± 3 dB)* METAL-IV: De 20 Hz à 19 kHz De 30 Hz à 17 kHz (± 3 dB)*	Consommation électrique:	22 W
Rapport signal/bruit:	Avec Dolby NR OFF: 58 dB (57 dB*) Avec Dolby B NR ON: 66 dB (65 dB*) Avec Dolby C NR ON: 72 dB (71 dB*) (Pondéré A, référence 3% D.H.T.)	Dimensions:	435 (L) x 110 (H) x 218 (P) mm
Pleurage et scintillement:	0,04% (WRMS) 0,13%*	Poids:	3,5 kg
Distortion:	1% (1 kHz, 160 nWb/m)		
Diaphonie:	60 dB (à 1 kHz) ou plus		

* D'après DIN 45 500

Cas caractéristiques peuvent être modifiées sans préavis pour amélioration des performances.

FEATURES

1. Built-in Dolby B/C NR circuit
2. Fade-out function
Perform fading out the recorded sound automatically.

3. Auto REC MUTE function
4. Auto/Memory rewind play function
5. Tape stand-by function

MERKMALE

1. Eingebaute Dolby-B/C-NR-Rauschunterdrückung
2. Abblendfunktion
Sorgt für ein automatisches Abblenden des aufgezeichneten Tonmaterials.

3. Automatische Aufnahme-Mutingfunktion
4. Auto/Memory-Rewind-Wiedergabefunktion
5. Tonband-Bereitschaftsfunktion

CARACTÉRISTIQUES

1. Circuit réducteur de bruit Dolby B/C incorporé.
2. Fonction de fermeture en fondu
Elle accomplit automatiquement une fermeture en fondu sur le son qui s'enregistre.

3. Fonction de sourdine automatique à l'enregistrement (REC MUTE)
4. Fonction de lecture à rebobinage automatique/mémorisé
5. Fonction de mise en attente de la bande

DISASSEMBLY

1. Top Cover (Fig. 1)

Remove two screw ①.

2. Bottom Cover (Fig. 1)

After top cover is removed, remove two screw ②, screw ③ (Fig. 7) and screw ④ (Fig. 8).

3. Cassette Holder (Fig. 2)

Press the eject button to open the cassette lid. Remove nylon rivet, and then pull it upward.

4. Front Panel (Fig. 3)

After cassette lid is removed, remove five screws ⑤, screw ④ (Fig. 8) and screw ⑥ (Fig. 8).

5. LED meter P.W.B. (Fig. 4)

Remove the screw ⑦.

6. Control P.W.B., Sensor P.W.B. (Fig. 5)

Remove the three screws ⑧ and screw ⑨, then remove six nails and nylon rivet.

7. Control Buttons (Fig. 6)

(1) Playback button

After the control P.W.B. and the metal strip are removed, press the two fixing nails ① toward each other as indicated by arrows and remove the playback button.

(2) Pause button

After the control P.W.B. and the metal strip are removed, remove the E-ring to remove the pause shaft. Then, remove the two nails ②

8. Main P.W.B. (Fig. 7)

Remove the front panel. Then, remove the screw ③ and the screw ⑩ and then remove the P.W.B. setscrew.

9. Cassette Chassis (Fig. 8)

After the front panel is removed, remove the counter belt. Then, remove the two screws ⑪.

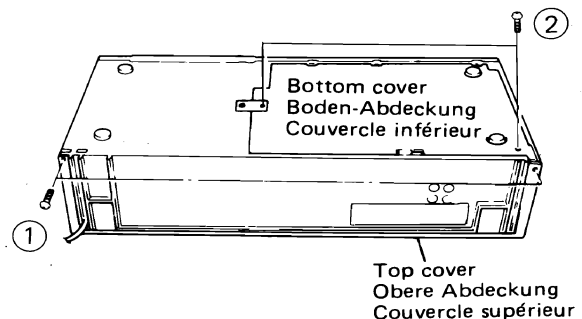


Fig. 1 Abb. 1

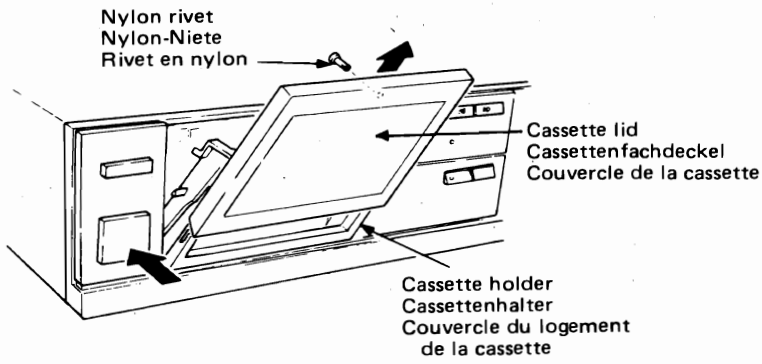


Fig. 2 Abb. 2

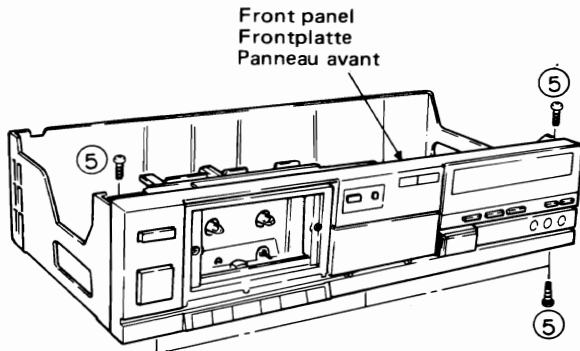


Fig. 3 Abb. 3

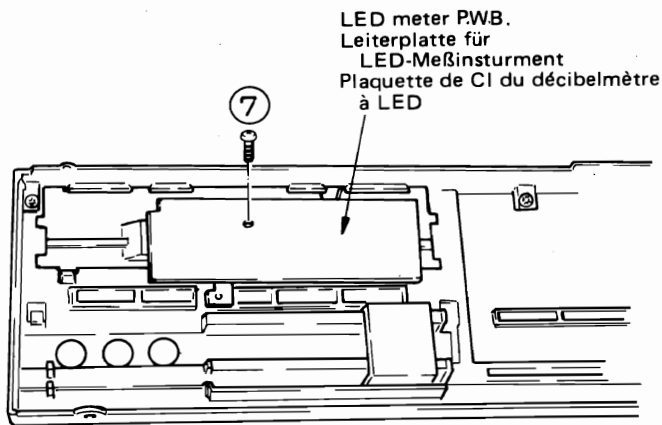


Fig. 4 Abb. 4

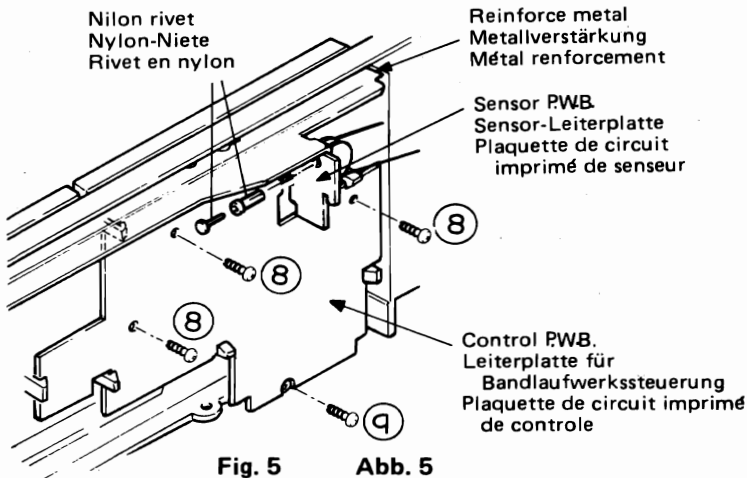


Fig. 5 Abb. 5

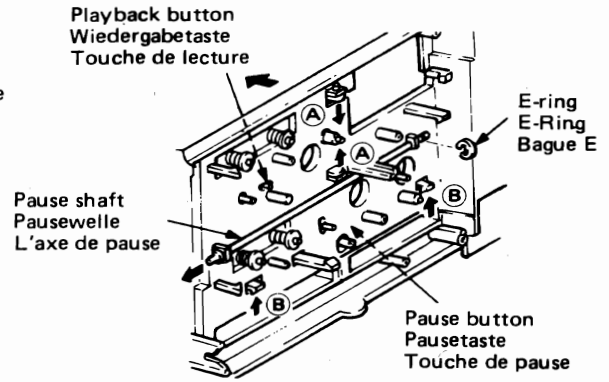


Fig. 6 Abb. 6

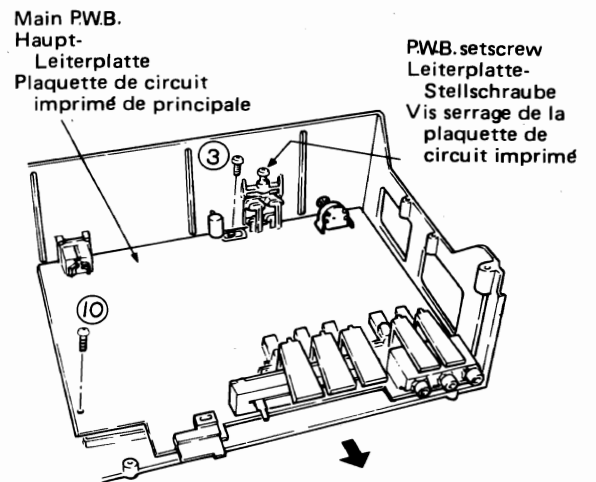


Fig. 7 Abb. 7

Counter belt
Riemen des Bandzahlwerks
Courroie du compteur de band

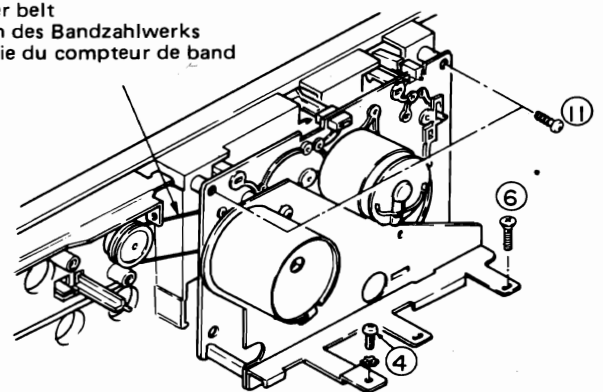


Fig. 8 Abb. 8

DEMONTAGE

1. Obere Abdeckung (Abb. 1)

Die beiden Schrauben ① entfernen.

2. Boden-Abdeckung (Abb. 1)

Nach Abnehmen der oberen Abdeckung die zwei Schrauben ②, Schraube ③ (Abb. 7) und Schraube ④ (Abb. 8).

3. Cassettenhalter (Abb. 2)

Den Cassettenfachdeckel durch Betätigen der Auswurf-taste öffnen, danach die Nylon-Niete entfernen und durch Ziehen nach oben abnehmen.

4. Frontplatte (Abb. 3)

Nach Abnehmen des Cassettenfachdeckels die fünf Schrauben ⑤, Schraube ④ (Abb. 8) und Schraube ⑥ (Abb. 8)

5. LED-Meßinstrument-Leiterplatte (Abb. 4)

Die Schraube ⑦ abnehmen.

6. Leiterplatte für Bandlaufwerkssteuerung (Abb. 5)

Drei Schrauben ⑧ und Schraube ⑨ lösen, danach sechs Stifte und die Nylon-Niete abnehmen.

7. Funktionstasten (Abb. 6)

(1) Wiedergabetaste

Nachdem die Leiterplatte für Bandlaufwerkssteuerung und den Metallstreifen ausgebaut wurde, die beiden Befestigungslaschen A in Pfeilrichtung gegeneinander drücken und die Wiedergabetaste abnehmen.

(2) Pausetaste

Nachdem die Leiterplatte für Bandlaufwerkssteuerung und den Metallstreifen ausgebaut wurde, den E-Ring entfernen und die Pausewelle abziehen. Danach die beiden Laschen B abnehmen.

8. Haupt-Leiterplatte (Abb. 7)

Die Frontplatte abnehmen. Dann die Schraube ③, die Schraube ⑩ und die Leiterplatte-Stellschraube entfernen.

9. Cassettenchassis (Abb. 8)

Die Frontplatte abnehmen. Dann den Riemen des Bandzählwerks abnehmen, und die beiden Schrauben ⑪ entfernen.

DÉMONTAGE

1. Couvercle supérieur (Fig. 1)

Déposer les deux vis ①.

2. Couvercle inférieur (Fig. 1)

Après avoir déposé le couvercle supérieur, déposer les deux vis ②, la vis ③ (Fig. 7) et la vis ④ (Fig. 8)

3. Couvercle du logement de la cassette (Fig. 2)

Pour ouvrir le couvercle de la cassette, presser la touche d'éjection. Retirer le rivet en nylon et le couvercle en le tirant vers le haut.

4. Panneau avant (Fig. 3)

Après avoir déposé le couvercle, déposer les cinq vis ⑤, la vis ④ (Fig. 8) et la vis ⑥ (Fig. 8).

5. Plaquette de circuit imprimé de décibelmètre à LED (Fig. 4)

Déposer la vis ⑦.

6. Plaquette de circuit imprimé de contrôle et détecteur (Fig. 5)

Déposer les trois vis ⑧ et la vis ⑨, ensuite déposer les six clous et le rivet en nylon.

7. Touches de commande (Fig. 6)

(1) Touche de lecture

Après avoir retiré la plaquette de circuit imprimé de contrôle et la bande métallique, appuyer les deux clous de fixation A l'un vers l'autre comme indiqué par des flèches et déposer la touche de lecture.

(2) Touche de pause

Après avoir déposé la plaquette de circuit imprimé de contrôle et la bande métallique, déposer la bague E pour enlever l'axe de pause. Ensuite, déposer les deux clous B.

8. Plaquette de circuit imprimé de principale (Fig. 7)

Déposer le panneau avant. Puis déposer la vis ③ et la vis ⑩, et finalement la vis de serrage de la plaquette de circuit imprimé.

9. Châssis de cassette (Fig. 8)

Déposer le panneau avant, puis les deux vis ⑪ après avoir dégagé la courroie du compteur de bande.

ADJUSTMENTS

● Adjustment Points

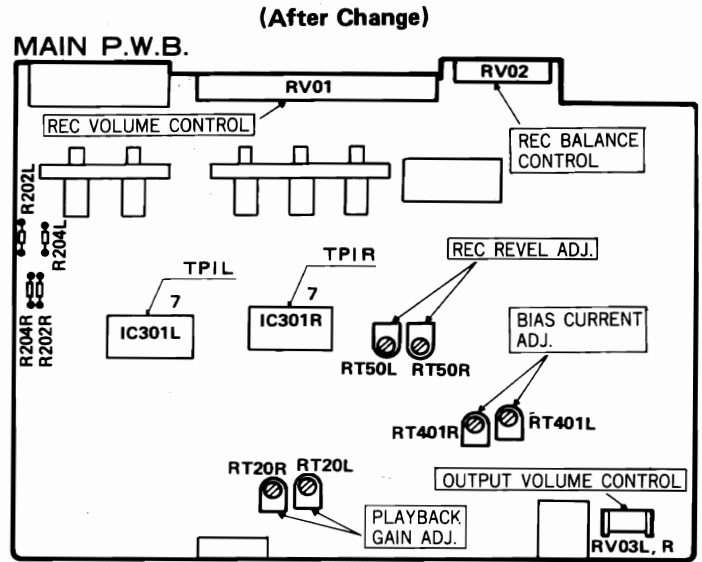
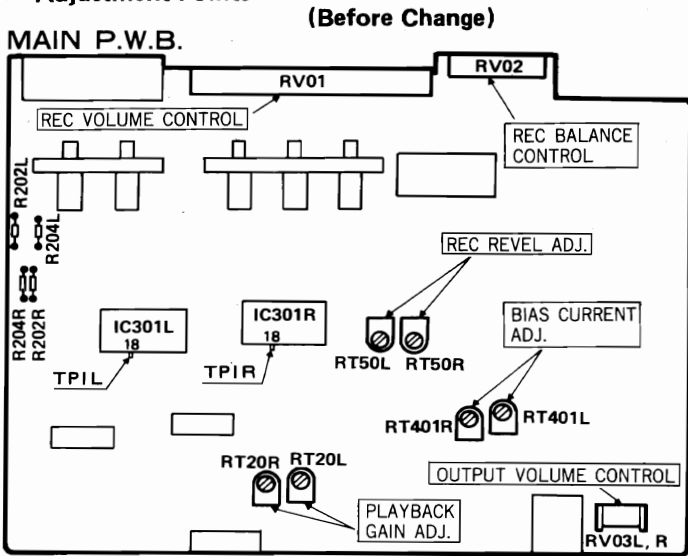


Fig. 9

● Jigs, and Test and Check Tapes

1. Head mounting jig
2. 400 Hz, Dolby alignment tape
3. 10 kHz, azimuth alignment tape
4. 3,000 Hz, tape speed alignment tape
5. Mirror tape (for run check)
6. NORMAL alignment tape (UD tape)
7. CHROME alignment tape (EX tape)
8. HITACHI METAL tape (ME tape, C-46)

● Measurement Instruments

1. Low-frequency oscillator
2. Electronic voltmeter
3. Attenuator
4. Frequency counter

● Positions of Knobs

Match the positions of switches and knobs to those shown in the table below unless otherwise specified.

Recording level control (RV01)	MAX
Dolby NR switch (S3)	OFF
Tape selector switch (S5-1 ~ 3)	See Note 1.
Output volume control (RV03L, R)	MAX

Note 1. Set tape select switch as shown below according to the tape being used.

Tape in use	Tape selector switch (S5-1 ~ 3)
Tape not used	NOR-I
Test tape	NOR-I
Normal tape	NOR-I
Chrome tape	CrO ₂ -II
HITACHI METAL tape	METAL-IV

Adjustments must be performed after the cassette lid is removed and the heads, pinchroller and capstan are cleaned with alcohol, according to the following procedure.

1. Tape Speed Adjustment

Input	Adjustment value	Adjustment point
Tape speed alignment tape	3,000 +30 -10 Hz	Semi-fixed volume inside of the motor

Adjustment Procedure

Connect the frequency counter to the LINE OUT terminals and playback a test tape after the unit has been operated for 20 minutes or more. Adjust the tape speed at an intermediate portion of the tape.

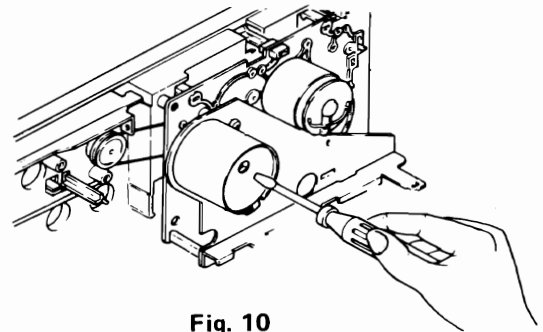


Fig. 10

2. Azimuth Adjustment of Recording/Playback Head

Input	Adjustment value	Adjustment point
Azimuth correction tape	Maximum output	Azimuth adjustment screw

Adjustment Procedure

Connect the electronic voltmeter to LINE OUT terminals and playback the test tape to adjust the REC/PLAY head. When the maximum values for the right and left channels are different, use the maximum values of the left channel (L) as the reference. At the same time, be sure to check that the difference between the maximum value for the two channels is within 2 dB. If the difference is large, readjust the azimuth of the head.

3. Adjustments of Play back Gain and Meter

(1) Adjustment of Playback Gain

Input	Adjustment value	Adjustment point
Dolby reference tape	-6 dBm (before change) 580 mV (after change)	RT20L, R

Adjustment Procedure

Connect the electronic voltmeter to TP1L, R (No. 18 pin of IC301L, R before change; No. 7 pin of IC301L, R

after change), playback the Dolby reference tape and adjust so that the electronic voltmeter reads the adjustment value.

(2) Adjustment of Meter

Adjustment Procedure

After playback gain is adjusted, playback Dolby reference tape to confirm that 0 dB is lit on the LED meter. If the LED meter indicate a value up to -5 dB, cut the R204L, R lead wire, and if it shows somewhere up to +3dB, cut the R202L, R lead wire.

4. Bias Current Adjustment and REC/PLAY Output Level Adjustment

Set RT50L and R in the center positions and record at the recording levels shown in the table below to adjust for each tape, then check the playback level.

Order	Tape	Tape selector switch	Recording level			Playback level		Adjustment procedure
			Frequency (Hz)	Level	Adjustment point	Level	Adjustment location	
1	Normal tape	NOR	1.2k/12k	0dB -20dB	ATT	within ± 0.5 dB	RT401L, R	(1)
2	Normal tape	NOR	400	0dB	ATT	within ± 0.5 dB	RT50L, R	(2)
3	Normal tape	NOR	1.2k/12k	0dB -20dB	ATT	within ± 1.0 dB	Check	(1)
4	Chrome tape	CrO ₂	1.2k/12k	0dB -20dB	ATT	within ± 3 dB	Check	(1)
5	HITACHI METAL tape	METAL	1.2k/12k	0dB -20dB	ATT	within ± 3 dB	Check	(1)

Adjustment Procedure

(1) Bias Current Adjustment

- 1) Connect the low-frequency oscillator to the LINE IN terminal through the attenuator and adjust the output of the low-frequency oscillator so that the meter indicates 0 dB while recording. Then adjust the attenuator so as to obtain 0 dB -20 dB (Frequency: 1.2 kHz).
- 2) Record in this state and then set the low-frequency oscillator to 12 kHz and then perform recording.
- 3) Playback the recorded section, read the output and check that the output difference between the two frequencies is within ± 0.5 dB.
- 4) When the output difference is out of ± 0.5 dB range, adjust RT401L, R properly and repeat recording/playback so that the output difference is within ± 0.5 dB.

(2) Recording/Playback Output Level Adjustment

- 1) Connect a low frequency oscillator to LINE IN terminals, input a 400 Hz signal, set the unit to the record mode and adjust the output of the low fre-

quency oscillator so that the reading of the meter is 0 dB before recording.

- 2) Playback the recorded section to check that output is within 0 dB ± 0.5 dB.
- 3) When the output difference is out of the ± 0.5 dB range, adjust RT50L, R properly and repeat recording/playback in the same way so that the output difference is within ± 0.5 dB.

5. Dolby NR Operation Check

• Dolby-B Type

- (1) Record using metal tape (ME C46) at 5 kHz, -40 dB with respect to the Dolby level. Continuously record with "Dolby OFF" and "Dolby-B".
- (2) Playback with "Dolby OFF" and check that the output difference between "Dolby OFF" and "Dolby-B" is approximately 10 dB.

• Dolby-C Type

(1) Record using metal tape (ME C46) at 1 kHz, -40 dB with respect to the Dolby level. Continuously record with "Dolby OFF" and "Dolby-C".

(2) Playback with "Dolby OFF" and check that the output difference between "Dolby OFF" and "Dolby-C" is approximately 16 dB.

6. Check and Adjustment of Cassette Chassis Section

No.	Inspection Item	Reference Value	Remarks
1	Pinchroller compression strength	400 ± 50 g	Note 1
2	Take-up torque	30 ~ 70 g-cm	
3	FF torque	90 ~ 190 g-cm	
4	REW torque	90 ~ 190 g-cm	
5	PLAY back-tension	2.5 ~ 5.0 g-cm	Without counter
6	FF/REW back-tension	5.0 ~ 7.5/ 3.5 ~ 6.0 g-cm	Without counter
7	Axial play of flywheel	0.05 ~ 0.5 mm	

(Note 1) Pinchroller compressive force

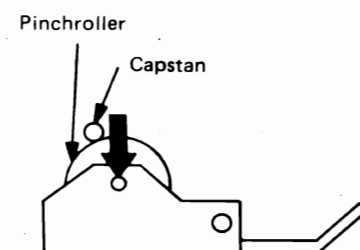


Fig. 11

LUBRICATION

One or two drops of Pan motor oil or Sonic slider oil are applied to the rotary sections. Molycoat (EL-10M) is applied to the slidable sections.

Lubrication must be performed once a year given normal operation or once every 1000 hours. Be sure not to apply the oil to the belt and idlers.

Rotary sections	between metal portions	pan motor oil (10W-40)
	between mold and metal	sonic slider oil (#1600)
Slidable sections	(Note) between molds and between mold and metal	Molycoat (EL-10M)
Spring vibration prevention		Floyl (GB-TS-1)

Note:

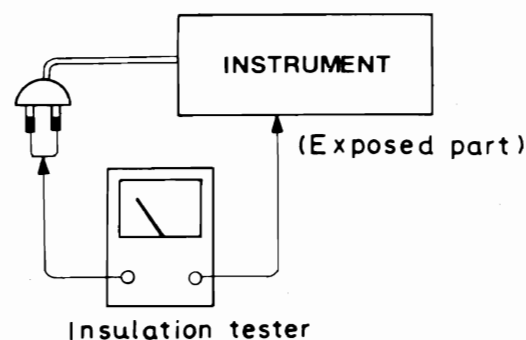
When front frame and slide knob are replaced, coat both contacting parts lightly with white grease.

Check that exposed parts are acceptably insulated from the supply circuit before returning the instrument repaired to the customer.

• Checking method

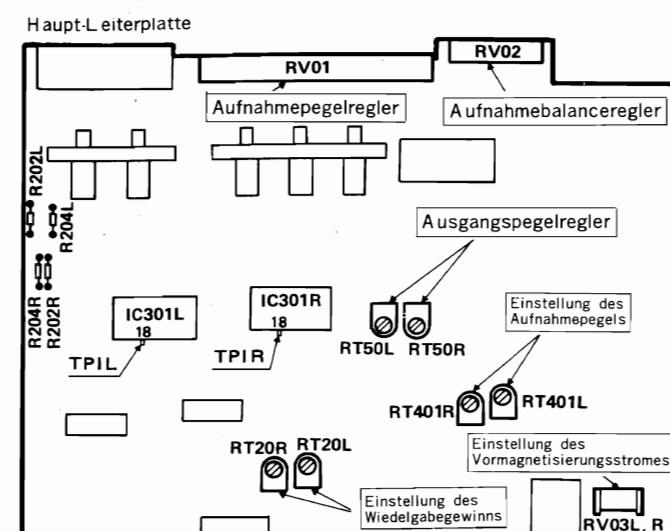
Power switch is set to ON.

Next, measure the resistance value between the both poles of attachment cup (Power supply plug) and the exposed parts (Parts such as Knob, Cover, etc. where the customer is easy to touch.) and check that the resistance value is 500 kohms or more.



EINSTELLUNGEN

• Einstellpunkte (Vor Änderung)



(Nach-Änderung)

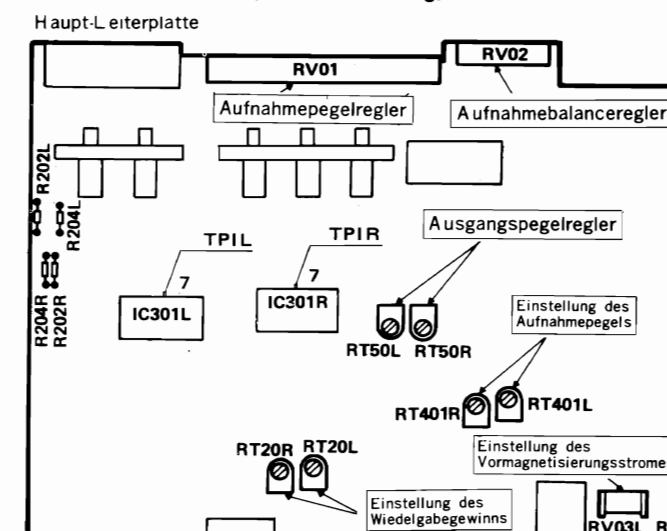


Abb. 9

• Vorrichtungen sowie Prüf- und Meßbänder

1. Tonkopfeinbauvorrichtung
2. 400 Hz Dolby-Abgleichband
3. 10 kHz Azimut-Abgleichband
4. 3000 Hz Bandgeschwindigkeit-Abgleichband
5. Spiegelmeßband (für Bandlaufprüfung)
6. NORMAL-Abgleichband (UD Band)
7. CHROME-Abgleichband (EX Band)
8. HITACHI METAL-Band (ME Band, C-46)

• Meßinstrumente

1. Audio-Oszillator
2. Elektronisches Voltmeter
3. Dämpfungsglied
4. Frequenzzähler

• Positionen der Regler

Die Schalter und Regler wie in der Tabelle unten einstellen, falls nicht anders angegeben.

Aufnahmepegelregler (RV01)	MAX
Dolby-NR-Schalter (S3)	OFF
Bandsortenwahlschalter (S5-1 ~ 3)	Siehe Hinweis 1.
Ausgangspegelregler (RV03L, R)	MAX

Hinweis 1. Den Bandsortenwahlschalter entsprechend des verwendeten Bandes wie unten angegeben einstellen.

verwendetes Band	Bandsortenwahlschalter (S5-1 ~ 3)
Kein Band wird verwendet	NOR-I
Tastband	NOR-I
Normal-Band	NOR-I
Chromdioxidband	CrO ₂ -II
Hitachi-Metallband	METAL-IV

Den Cassettenfachdeckel abnehmen, die Köpfe, die Andruckrolle und den Capstan mit Alkohol reinigen, und dann die folgenden Einstellungen durchführen.

1. Einstellung der Bandgeschwindigkeit

Eingang	Einstellwert	Einstellpunkt
Bandgeschwindigkeit-Einstellband	3.000 +30 -10 Hz	Halbfester Pegel im Motor

Einstellvorgang

Den Frequenzzähler an die LINE OUT Buchsen anschließen und das Prüfband wiedergeben, nachdem das Gerät für mindestens 20 Minuten eingeschaltet war. Die Bandgeschwindigkeit etwa in der Mitte des Prüfbandes einstellen.

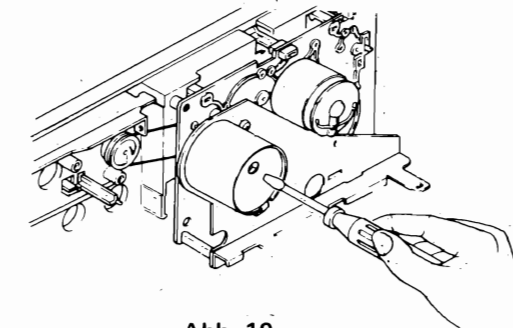


Abb. 10

2. Azimut-Einstellung des Aufnahme/Wiedergabe-Kopfs

Eingang	Einstellwert	Einstellpunkt
Azimut-Abgleichband	Maximaler Ausgang	Azimut-Einstellschraube

Einstellvorgang

Ein elektronisches Voltmeter an die LINE OUT Buchsen anschließen und das Prüfband wiedergeben, und den Aufnahme/Wiedergabe-Kopf einstellen.

Falls sich die Maximalwerte des rechten und linken Kanals unterscheiden, den Maximalwert des linken (L) Kanals als Bezugswert verwenden. Der Unterschied im Pegel zwischen den beiden Kanälen darf nicht mehr als 2 dB betragen. Liegt eine größere Differenz vor, dann muß die Azimut-Einstellung des Magnetkopfes wiederholt werden.

3. Einstellung der Wiedergabe-Verstärkung und Überprüfung des Pegel-Meßinstruments

(1) Einstellung der Wiedergabe-Verstärkung

Eingang	Einstellwert	Einstellpunkt
Dolby-Referenzband	-6 dBm (vor Änderung) 580 mV (nach Änderung)	RT20L, R

Einstellvorgang

Das elektronische Voltmeter an TP1L, R (Stift Nr. 18 von IC301L, R vor Änderung; Stift Nr. 7 von IC301L, R nach Änderung) anschließen, das Dolby-Referenzband

wiedergeben und so einstellen, daß das elektronische Voltmeter den Einstellwert anzeigt.

(2) Einstellung des Pegel-Meßinstruments

Einstellvorgang

Nach dem Wiedergabegewinn-Abgleich ist das Dolby-Referenzband abzuspielen, um sicherzustellen, daß die 0 dB Leuchtdiode des LED-Pegelmessers aufleuchtet. Falls der LED-Pegelmesser einen Wert von bis zu -5 dB anzeigt, den Leitungsdraht von R204L/R durchschneiden; wird dagegen ein Pegel von bis zu +3 dB angezeigt, dann ist der Leitungsdraht von R202L/R durchzuschneiden.

4. Einstellung des Vormagnetisierungsstroms und des Aufnahme/Wiedergabe-Ausgangspegels

RT50L und R in Mittelstellung bringen und mit den in der Tabelle unten angegebenen Aufnahmepegeln für jede Bandsorte aufnehmen. Dann den Wiedergabepegel prüfen.

Reihenfolge	Band-sorte	Band-sorten-wähler	Aufnahmepegel			Wiedergabepegel		Einstellvorgang
			Frequenz (Hz)	Pegel	Einstellung	Pegel	Einstellung	
1	Normalband	NOR	1,2k/12k	0dB -20dB	ATT	Innerhalb ±0,5dB	RT401L, R	(1)
2	Normalband	NOR	400	0dB	ATT	Innerhalb ±0,5dB	RT50L, R	(2)
3	Normalband	NOR	1,2k/12k	0dB -20dB	ATT	Innerhalb ±1,0dB	Prüfen	(1)
4	Chromdioxidband	CrO ₂	1,2k/12k	0dB -20dB	ATT	Innerhalb ±3dB	Prüfen	(1)
5	HITACHI Metallband	METAL	1,2k/12k	0dB -20dB	ATT	Innerhalb ±3dB	Prüfen	(1)

Einstellvorgang

(1) Einstellung des Vormagnetisierungsstromes

- 1) Einen NF-Oszillator über ein Dämpfungsglied an die LINE IN Buchse anschließen und den Ausgang des NF-Oszillators so einstellen, daß das Meter 0 dB während der Aufnahme anzeigt. Danach das Dämpfungsglied nachjustieren, um eine Anzeige von 0 dB -20 dB (Frequenz: 1,2 kHz) zu erhalten.
- 2) Aufnehmen, zuerst indem das Gerät wie oben dargestellt eingestellt wird, danach bei einer Frequenz von 12 kHz am NF-Oszillator.
- 3) Wiedergeben, um den Ausgang abzulesen und dadurch zu bestätigen, daß der Unterschied im Ausgang zwischen den beiden Frequenzen den Wert von ±0,5 dB nicht überschreitet.
- 4) Überschreitet der Unterschied den Wert von ±0,5 dB, dann RT401L, R einstellen und die Aufnahme und Wiedergabe wiederholen, bis der Wert von ±0,5 dB erreicht ist.

anschließen, das Gerät auf Aufnahme schalten und ein 400 Hz-Signal eingeben. Den Ausgang des Oszillators so einstellen, daß das Meßinstrument vor der Aufnahme 0 dB anzeigt.

- 2) Den aufgenommenen Teil wiedergeben und prüfen, ob der Ausgang bei 0 dB ±0,5 dB liegt.
- 3) Wenn der Ausgangsunterschied größer als ±0,5 dB ist, RT50L und R richtig einstellen, und die Aufnahme/Wiedergabe auf die gleiche Weise wiederholen, bis der Ausgangsunterschied kleiner als ±0,5 dB ist.

5. Dolby-NR-Betriebskontrolle

• Dolby-B-Rauschunterdrückung

- (1) Ein 5 kHz Signal mit einem Pegel von -40 dB gegenüber dem Dolby-Pegel auf Reineisenband (ME C46) aufzeichnen. Dieses Signal kontinuierlich bei auf "DOLBY OFF" und "DOLBY B" gestellten Wahlschalter aufnehmen.

- (2) Die Wiedergabe bei auf Position "DOLBY OFF" gestellten Wahlschalter vornehmen und darauf achten, daß der Unterschied zwischen "DOLBY OFF" und "DOLBY B" etwa 10 dB beträgt.

• Dolby-C-Pauschunterdrückung

- (1) Ein 1 kHz Signal mit einem Pegel von -40 dB gegenüber dem Dolby-Pegel auf Reineisenband (ME

C46) aufzeichnen. Dieses Signal kontinuierlich bei auf Position "DOLBY OFF" und "DOLBY C" gestellten Wahlschalter aufnehmen.

- (2) Die Wiedergabe bei auf Position "DOLBY OFF" gestellten Wahlschalter vornehmen und darauf achten, daß der Unterschied zwischen "DOLBY OFF" und "DOLBY C" etwa 16 dB beträgt.

6. Überprüfung und Einstellung des Cassettenchassis

Punkt	Prüfpunkt	Bezugswert	Bemerkungen
1	Andruckrollenkraft	400 ± 50 g	Hinweis 1
2	Aufspul-Drehmoment	30 ~ 70 g·cm	
3	Schnellvorlauf-Drehmoment	90 ~ 190 g·cm	
4	Rücklauf-Drehmoment	90 ~ 190 g·cm	
5	Vorratsteller-Bandspannung	2,5 ~ 5,0 g·cm	Ohne Zählwerk
6	Schnellvorlauf- Rücklauf-Bandspannung	5,0 ~ 7,5/ 3,5 ~ 6,0 g·cm	Ohne Zählwerk
7	Achsenspiel des Schwungrades	0,05 ~ 0,5 mm	

(Hinweis 1) Druckkraft der Andruckrolle

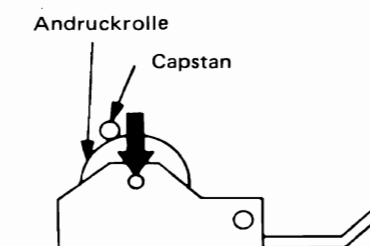


Abb. 11

SCHMIERUNG

Auf allen Rotationsteilen sind ein oder zwei Tropfen Motoröl oder Schmieröl (Sonic Slider) aufzutragen, wogegen die Gleitteile mit Molycoat (EL-10M) schmieren. Die Teile sollten einmal jährlich oder jeweils nach 1000 Betriebsstunden geschmiert werden. Darauf achten, daß weder Öl noch Fett auf die Riemen und Zwischenscheiben gelangen.

Rotationsteil	Zwischen Metallteilen	Motoröl (10W-40)
	Zwischen Kunststoff und Metall	Schmieröl (Sonic Slider #1600)
Gleitteile	(Hinweis) Zwischen Kunststoffteilen sowie zwischen Kunststoff und Metall	Molycoat (EL-10M)
Verhinderung von Federvibrationen		Floyl (GB-TS-1)

Hinweis:

Wenn der Frontrahmen und Schieberegler ersetzt werden, beide Kontaktflächen leicht mit weißem Schmierfett überziehen.

RÉGLAGE

● Points de réglage

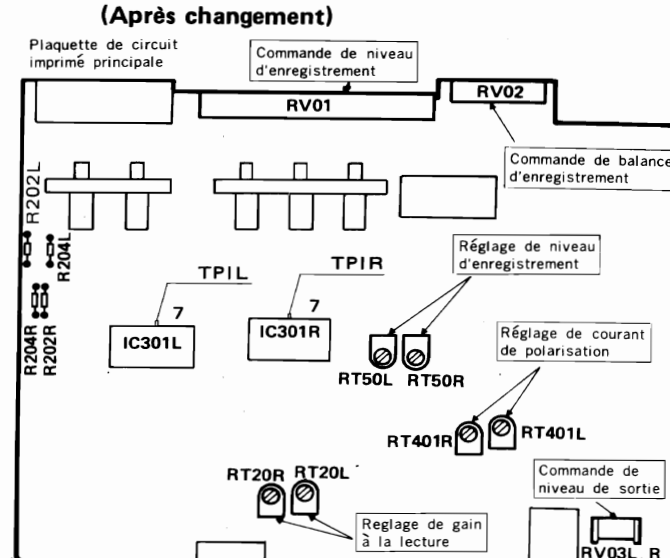
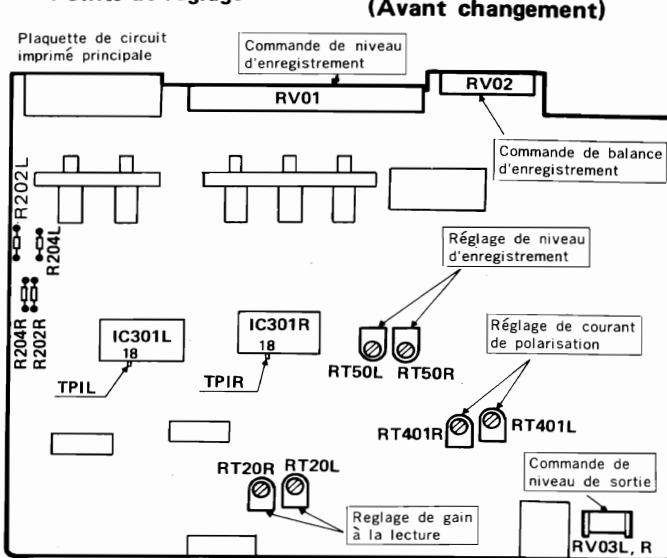


Fig. 9

● Calibres et bandes d'essai et de vérification

1. Calibre de montage de tête
2. Bande d'alignement Dolby, 400 Hz
3. Bande d'alignement d'azimuth, 10 kHz
4. Bande d'alignement de vitesse de bande, 3.000 Hz
5. Bande miroir (Vérification de défilement de bande)
6. Bande normale (Bande UD)
7. Bande chrome (Bande EX)
8. Bande métal HITACHI (Bande ME, C-46)

● Instruments de mesure nécessaires

1. Oscillateur basse fréquence
2. Voltmètre électronique
3. Atténuateur
4. Fréquencemètre

● Positions des boutons

A moins d'indication contraire, régler les commutateurs et boutons sur les positions indiquées suivante:

Commande de niveau d'enregistrement (RV01)	MAX
Sélecteur de réducteur de bruit Dolby (S3)	OFF
Sélecteur de bande (S5-1 ~ 3)	Voir Note 1.
Commande de niveau de sortie (RV03L, R)	MAX

Note 1. Le sélecteur de bande se règle à la position appropriée en fonction de la cassette utilisée de la manière suivante.

Bande utilisée	Sélecteur de bande (S5-1 ~ 3)
Aucune bande n'est utilisée	NOR-I
Bande d'essai	NOR-I
Bande normale	NOR-I
Bande chrome	CrO ₂ -II
Bande métal HITACHE	METAL-IV

Les réglages doivent être effectués de la manière suivante après avoir déposé le couvercle de cassette et après avoir nettoyé les têtes magnétiques, le galet presseur et le cabestan avec de l'alcool.

1. Réglage de la vitesse de la bande

Entrée	Valeur de réglage	Point de réglage
Bande de réglage de vitesse de bande	3.000 $\begin{matrix} +30 \\ -10 \end{matrix}$ Hz	Volume semi-fixe à l'intérieur du moteur

Méthode de réglage

Connecter le fréquencemètre aux bornes LINE OUT et procéder à la lecture d'une bande d'essai après avoir fait fonctionner l'appareil pendant 20 minutes ou davantage. Régler la vitesse de bande à une partie intermédiaire de la cassette.

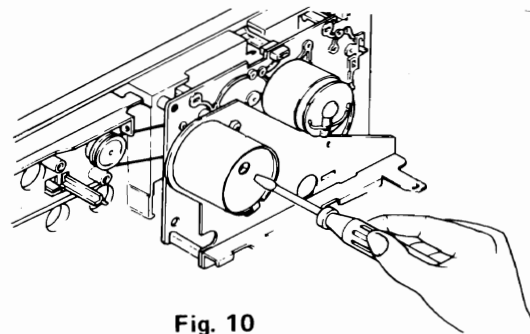


Fig. 10

2. Réglage d'azimut de la tête d'enregistrement/lecture

Entrée	Valeur de réglage	Point de réglage
Bande de correction d'azimut	Sortie maximum	Vis de réglage d'azimut

Méthode de réglage

Brancher le voltmètre électronique aux bornes LINE OUT et reproduire la bande d'alignement de manière à régler la tête d'enregistrement/lecture.

Lorsque les valeurs maximales des canaux gauche et droit sont différentes, utiliser la valeur maximale du canal gauche (L) comme référence. En même temps veiller à ce que la différence entre les valeurs maximales des deux canaux soit inférieure à 2 dB. Si la différence est trop grande, réajuster l'azimut de la tête.

3. Réglage du gain à la lecture l'indicateur de niveau.

(1) Réglage du gain à la lecture

Entrée	Valeur de réglage	Point de réglage
Bande de référence de Dolby	-6 dBm (avant changement) 580 mV (après changement)	RT20L, R

Méthode de réglage

Brancher le voltmètre électronique à TP1L, R (Tige N° 18 de IC301L, R avant changement; Tige N° 7 de

4. Réglage de courant de polarisation et réglage du niveau de sortie d'enregistrement/lecture

Régler RT50L et R à leur position centrale, et enregistrer au niveau d'enregistrement indique sur le tableau ci-dessous de manière à ajuster chaque bande. Puis vérifier le niveau de lecture.

Ordre	Bande	Sélecteur de bande	Niveau d'enregistrement			Niveau de lecture		Méthode de réglage
			Fréquence (Hz)	Niveau	Point de réglage	Niveau	Emplacement de réglage	
1	Bande normale	NOR	1,2k/12k	0dB -20dB	ATT	moins de ±0,5dB	RT401L, R	(1)
2	Bande normale	NOR	400	0dB	ATT	moins de ±0,5dB	RT50 L, R	(2)
3	Bande normale	NOR	1,2k/12k	0dB -20dB	ATT	moins de ±1,0dB	Vérification	(1)
4	Bande chrome	CrO ₂	1,2k/12k	0dB -20dB	ATT	moins de ±3dB	Vérification	(1)
5	Bande métal HITACHI	METAL	1,2k/12k	0dB -20dB	ATT	moins de ±3dB	Vérification	(1)

Méthode de réglage

(1) Réglage précis du courant de polarisation

- 1) Brancher l'oscillateur basse fréquence aux bornes LINE IN, par l'atténuateur, et régler la sortie de l'oscillateur basse fréquence, de sorte que l'appareil indique 0 dB pendant l'enregistrement. Régler ensuite l'atténuateur pour obtenir 0 dB -20 dB (Fréquence: 1,2 kHz)
- 2) Enregistrer d'abord avec l'appareil réglé comme cela est indiqué précédemment puis avec la basse fréquence ajustée pour obtenir une fréquence de 12 kHz.
- 3) Procéder à la lecture de manière à connaître la sortie et vérifier de cette manière que la différence de sorties entre les deux fréquences est à moins de 0,5 dB.
- 4) Si la différence de sortie dépasse ±0,5 dB, essayer à nouveau d'obtenir une différence de sortie inférieure à ±0,5 dB, en reajustant RT401L, R et en procédant à nouveau à l'enregistrement et à la lecture.

(2) Réglage de niveau de sortie d'enregistrement/lecture

- 1) Brancher l'oscillateur basse fréquence aux bornes LINE IN et appliquer un signal de 400 Hz, avec l'appareil prêt à enregistrer, et régler la sortie de l'oscillateur basse fréquence de telle sorte que l'appareil de mesure indique 0 dB.
- 2) Procéder à la lecture et vérifier que la sortie est de 0 dB ±0,5 dB.
- 3) Si la différence de sortie dépasse ±0,5 dB, essayer à nouveau d'obtenir une différence de ±0,5 dB en réglant RT50L, R et en procédant à nouveau à l'enregistrement et à la lecture.

5. Vérification de fonctionnement du réducteur de bruit Dolby

● Dolby de type B

- (1) Enregistrer à l'aide d'une bande métal (ME C46) à 5 kHz, -40 dB en rapport au niveau Dolby. Enregistrer de façon continue avec "Dolby OFF" et "Dolby B".

IC301L, R après changement), procéder à la lecture de la bande Dolby de référence, et ajuster de telle sorte que le voltmètre électronique indique la valeur de réglage.

(2) Réglage de l'indicateur de niveau

Méthode de réglage

Après le réglage du gain de lecture, procéder à la lecture de la bande de référence Dolby pour vérifier que "0 dB" est allumé sur l'indicateur à LED.

Si l'indicateur à LED affiche une valeur allant jusqu'à -5 dB, couper le fil R204L, R; s'il affiche une valeur allant jusqu'à +3 dB, couper le fil R202L, R.

- (2) Procéder à la lecture avec "Dolby OFF" et vérifier si la différence de sortie entre "Dolby OFF" et "Dolby B" est d'environ 10 dB.

● **Dolby de type C**

- (1) Enregistrer à l'aide d'une bande métal (ME C46) à 1 kHz, -40 dB en rapport avec le niveau Dolby. En-

6. Vérification et réglage de la section de châssis cassette

No	Elément à vérifier	Valeur de référence	Remarques
1	Force de compression de galet presseur	400 ± 50 g	Note 1
2	Couple de bobine réceptrice	30 ~ 70 g-cm	
3	Couple d'avance rapide	90 ~ 190 g-cm	
4	Couple de rebobinage	90 ~ 190 g-cm	
5	Tension arrière de bobine débitrice	2,5 ~ 5,0 g-cm	Sans compteur
6	Tension arrière d'avance rapide et rebobinage	5,0 ~ 7,5/ 3,5 ~ 6,0 g-cm	Sans compteur
7	Jeu axial sur volant	0,05 ~ 0,5 mm	

LUBRIFICATION

Une ou deux gouttes d'huile moteur ou d'huile sonique sont appliquées sur les membres rotatifs. De la graisse Molycoat est appliquée sur les membres coulissants.

A raison d'une utilisation normale, un graissage s'impose une fois par an ou une fois toutes les 1000 heures. Veiller à ne pas appliquer d'huile sur la courroie ou les galets.

Membres rotatifs	entre les parties métalliques	huile moteur (10W-40)
	entre le moulage et le métal	huile sonique (#1600)
Membres coulissants	(Note) entre moulures et entre moulure et métal	Molycoat (EL-10M)
Prévention de vibration de ressort		Floyl (GB-TS-1)

Note:

Lorsque le châssis avant et le bouton curseur doivent être remplacés, appliquer une couche légère de graisse blanche sur les parties de contact.

registrar de façon continue avec "Dolby OFF" et "Dolby C".

- (2) Procéder à la lecture avec "Dolby OFF" et vérifier si la différence de sortie entre "Dolby OFF" et "Dolby C" est d'environ 16 dB.

(Note 1) Force de compression de galet presseur

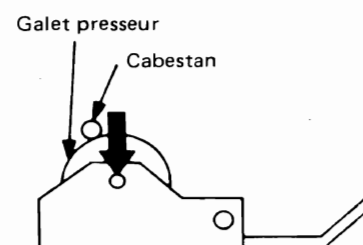


Fig. 11

DESCRIPTION OF NEW CIRCUIT

Fade-Out

"Fade-out" is technically the same as "non-input recording operation with increasingly strong erasure". The existing recording becomes erased gradually when it is subjected this technique.

How the "increasingly strong erasure" is effected will be explained in reference to the circuit diagram showing the new circuit:

- 1) Pressing Fade-Out switch causes the microprocessor

(IC501) to deliver outputs (HIGH and LOW) from its pins (18) and (12). High output turns off Q404, and Low output turns on Q402.

- 2) Consequently, current flows into C401 through R403.
3) As C401 becomes increasingly charged, the potential of Q405's base rises, and an increasingly large current flows through Q405. Thus the +B voltage of bias oscillator circuit is increasingly rise. As a result, the erasing head is increasingly energized to erase.

BESCHREIBUNG DES NEUEN SCHALT-KREISES

Abblendung

Unter "Abblendung" wird technisch gesehen der Vorgang verstanden, wenn eine eingangsfreie Aufnahme mit zunehmender Löschung erfolgt. Dabei wird das bereits aufgezeichnete Tonmaterial langsam gelöscht, um eine Abblendung zu erhalten.

Nachfolgend wird anhand des Schaltplans des neuen Schaltkreises beschrieben, wie diese annehmende Löschung bewerkstelligt wird.

- 1) Durch Drücken des Abblendschalters (FADE-OUT) liefert der Mikroprozessor (IC501) die Ausgänge (HIGH und LOW) von den Stiften (18) und (12). Der hochpe-

gelige Ausgang versetzt Q404 in den gesperrten Zustand, wogegen der niederpegelige Ausgang Q402 einschaltet.

- 2) Daher fließt ein Strom durch R403 in C401.
3) Mit zunehmender Aufladung des C401 steigt auch das Potential an der Basis von Q405 an, so daß ein Strom mit zunehmender Stromstärke durch Q405 fließt. Damit steigt die +B Spannung des Vormagnetisierungs-Oszillator-Schaltkreises langsam an. Das Ergebnis ist, daß der Löschkopf proportional dazu mit Energie versorgt wird und die annehmende Löschung ausführt.

DESCRIPTION DES NOUVEAUX CIRCUITS

Fermeture en fondu

Techniquement parlant, la "fermeture en fondu" est identique à l'opération d' "enregistrement sans entrée avec effacement progressivement puissant". Par suite de cette technique, l'enregistrement existant est graduellement effacé.

Nous expliquerons ici comment s'opère cet "effacement progressivement puissant" en référence au schéma de principe illustrant le nouveau circuit:

- 1) Le fait d'appuyer sur la touche "Fade-Out" a pour résultat que le microprocesseur (IC501) fournit des sorties (HIGH et LOW) à partir de ses broches (18) et

(12). Les fortes sorties coupent Q404 et les faibles sorties mettent Q402 en circuit.

- 2) Par conséquent, le courant passe en C401 par R403.
3) Etant donné que C401 devient progressivement chargé, le potentiel de la base de Q405 s'élève et un courant progressivement grand passe par Q405. De cette façon, la tension +B du circuit oscillateur de polarisation est progressivement élevée. Il en résulte que la tête d'effacement est progressivement énergétisée pour effacer.

BLOCK DIAGRAM · BLOCKSHEMA · SCHÉMA

(BEFORE CHANGE) (VOR ÄNDERUNG) (AVANT CHANGEMENT)

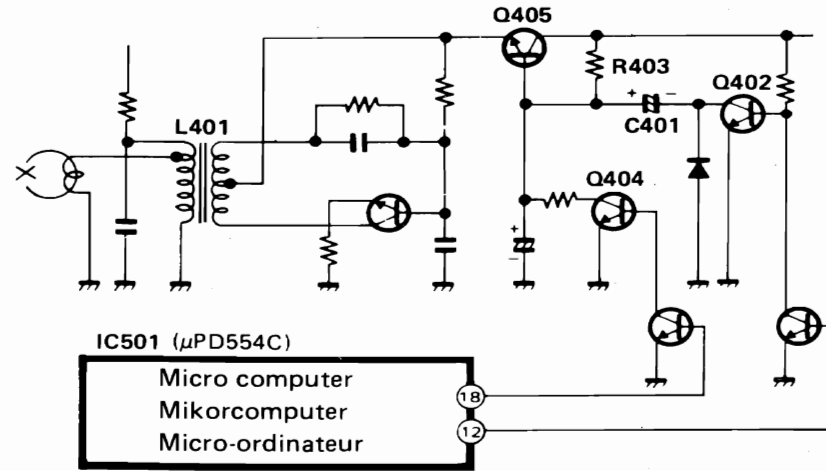
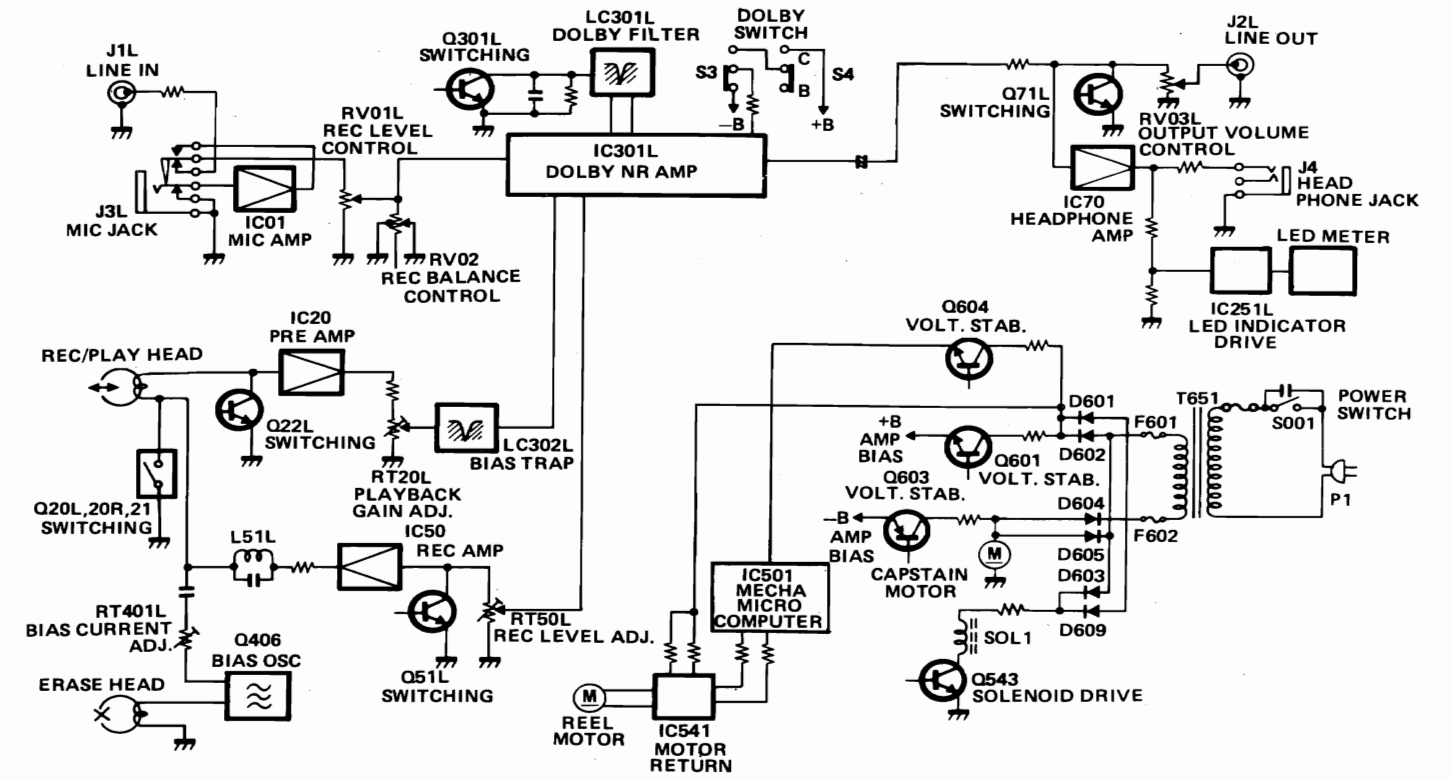
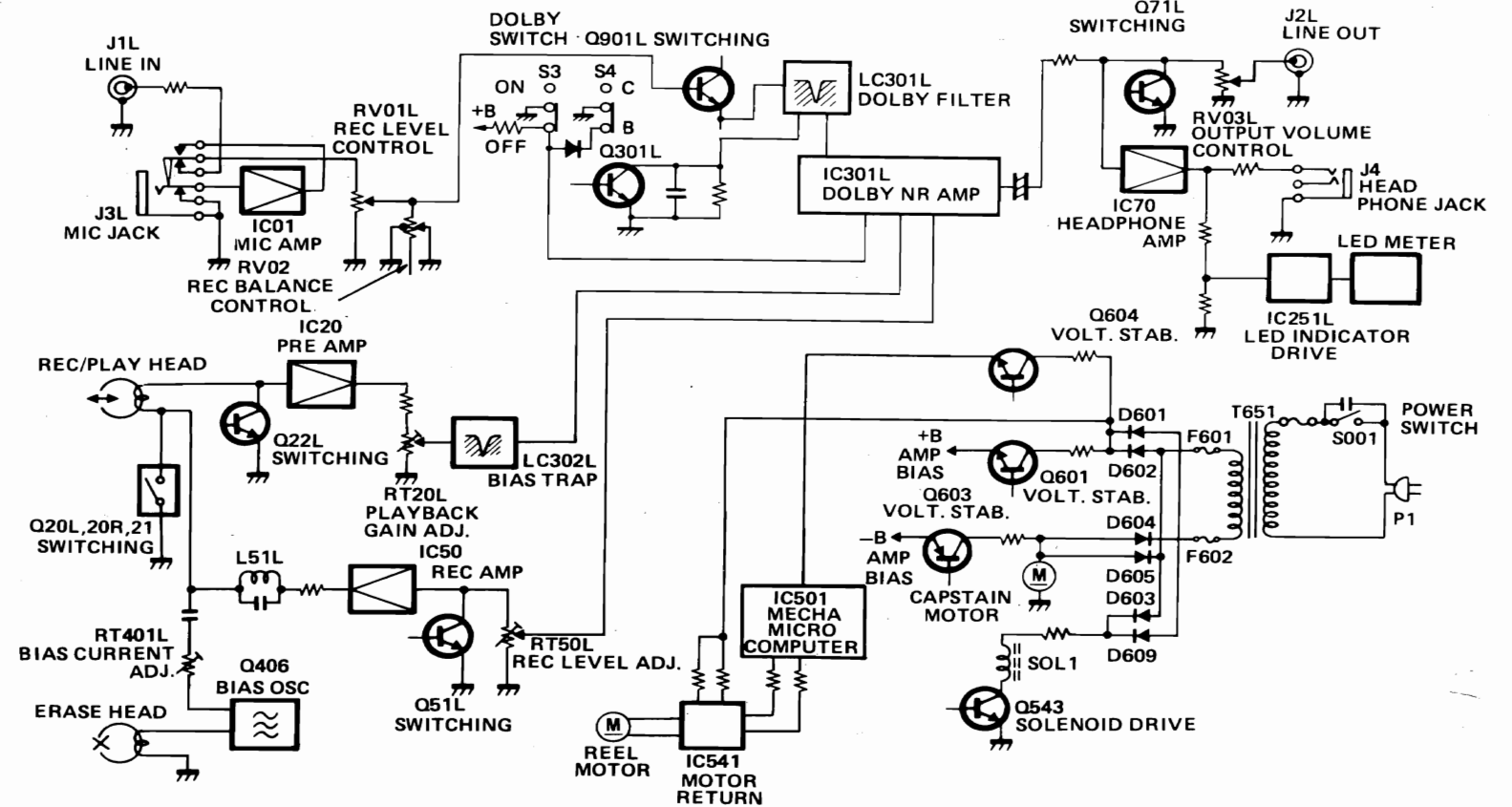


Fig. 12 Abb. 12



(AFTER CHANGE) (NACH ÄNDERUNG) (APRES CHANGEMENT)



NE654

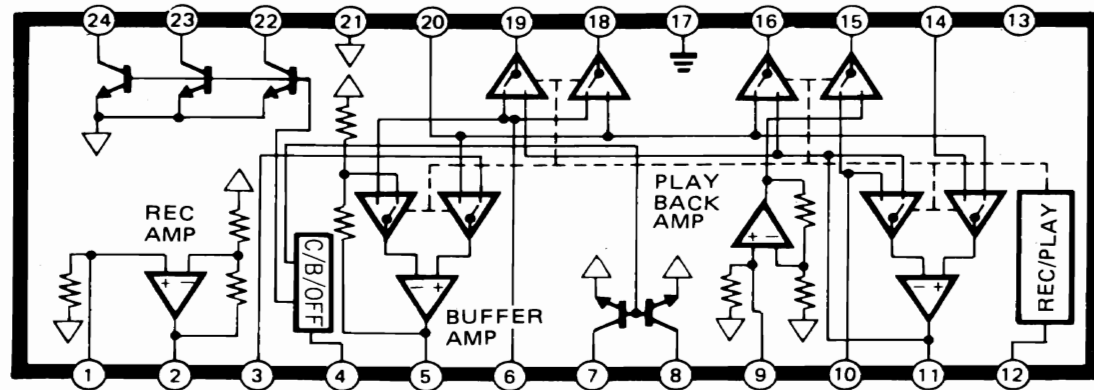


Fig. 13 Abb. 13

NE652

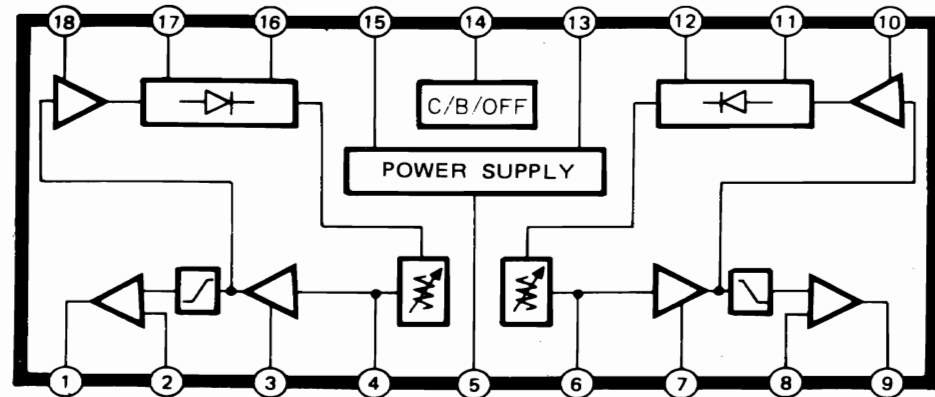


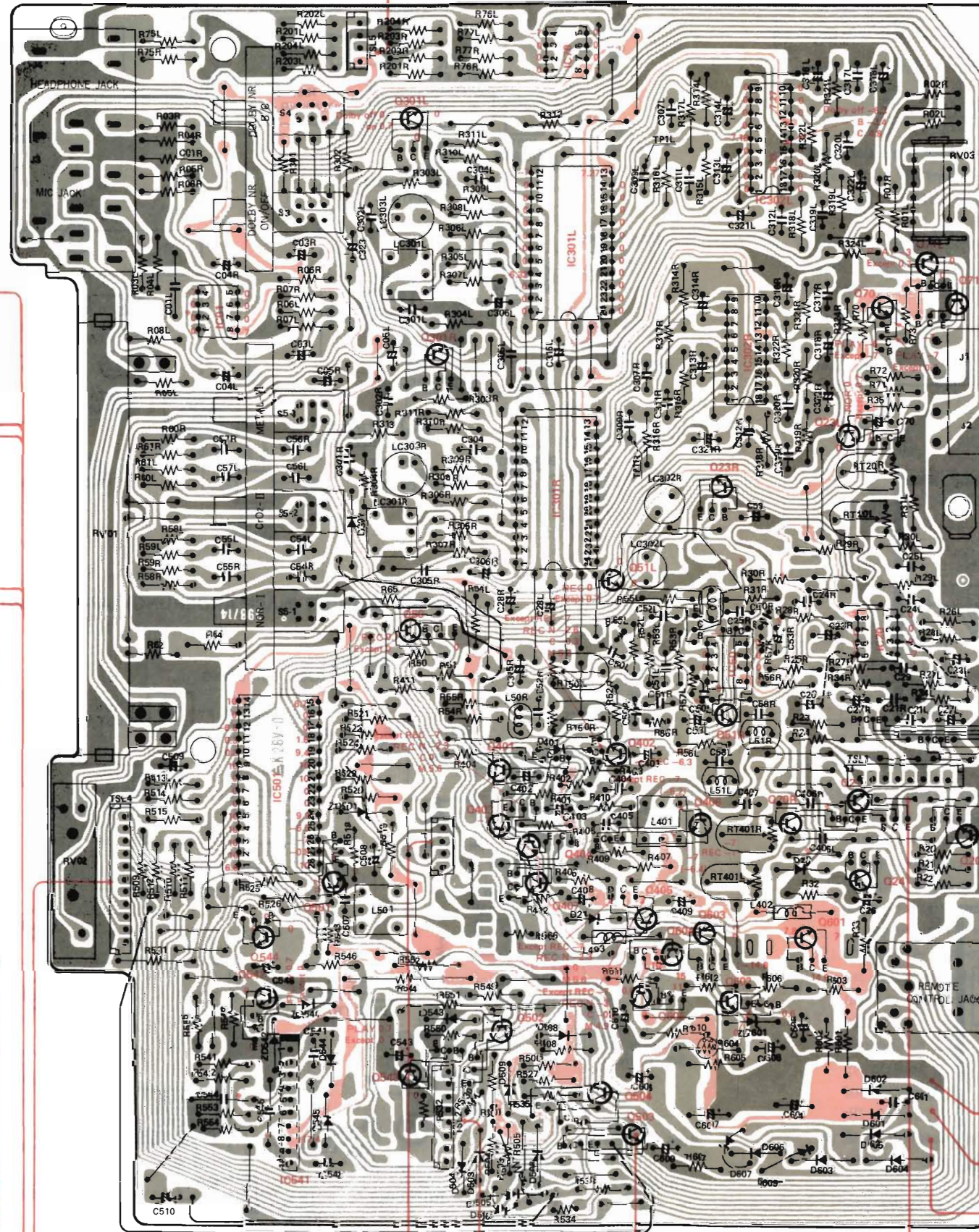
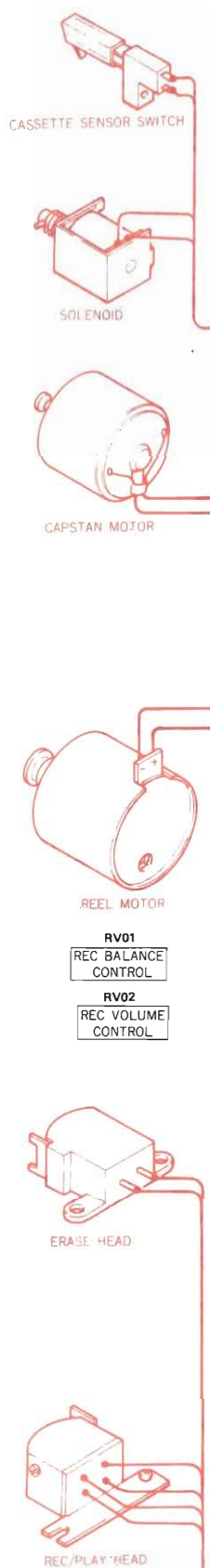
Fig. 14 Abb. 14

PRINTED WIRING BOARD (Before Change) · PRINTPLATTEN (Vor Änderung)
PLAN DE BASE (Avant changement)

[: + B, : Earth, : Other]

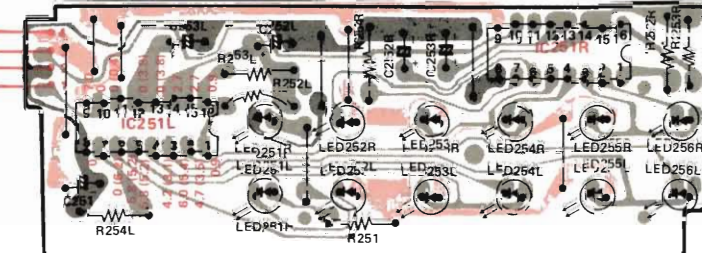
Manufacturer's No. up to No. 3000550

MAIN P.W.B.

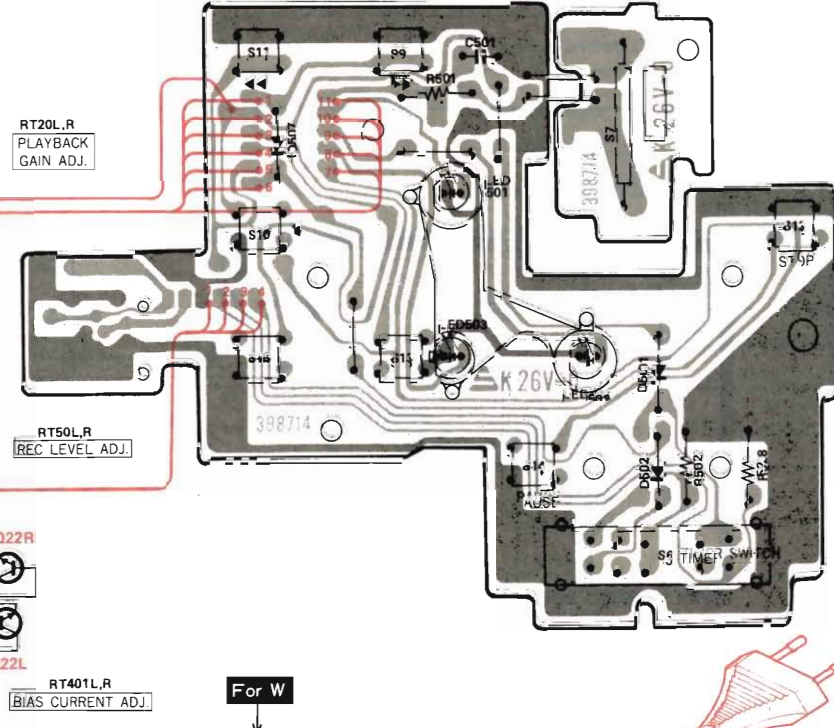


- * : Axial lead cylindrical ceramic capacitor.
- * : Zylindrischer Keramikcondensator mit axialer Zuleitung.
- * : Condensateur céramique cylindrique à conducteur axial.

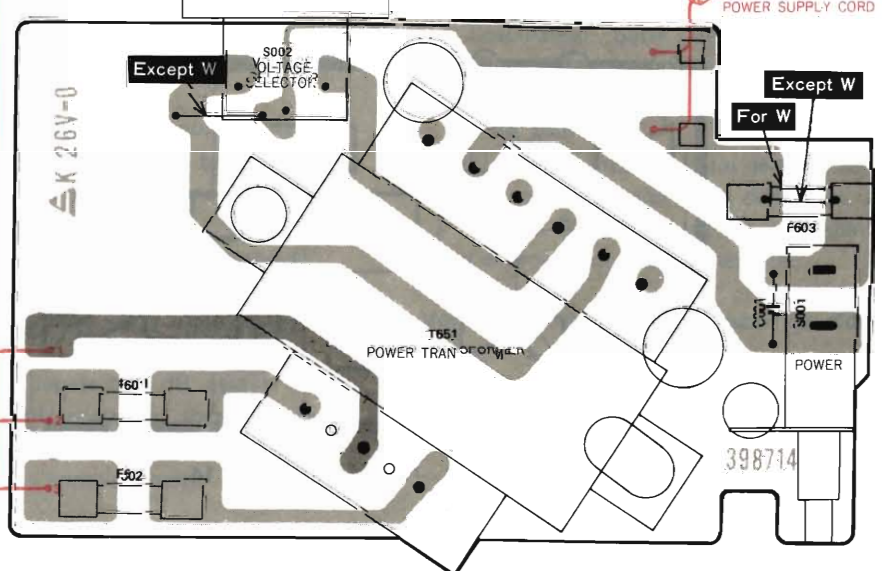
FL METER P.W.B.



CONTROL P.W.B.



POWER SUPPLY P.W.B.

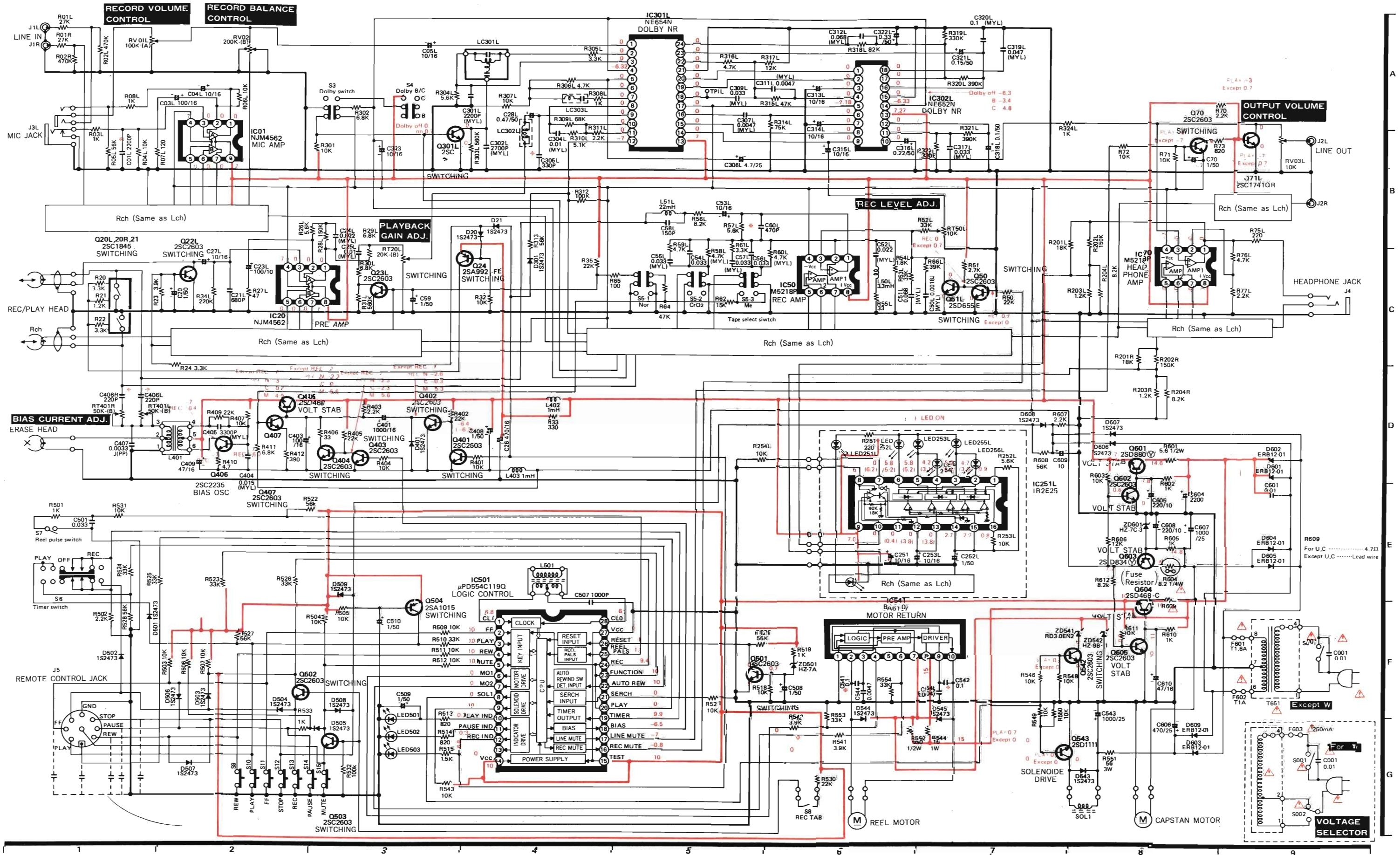


CIRCUIT DIAGRAM (Before Change) · SCHALTPLAN (Vor Änderung)
PLAN DE CIRCUIT (Avant changement)

Manufacturer's No. up to No. 3000550

CAUTION
Use the electrolytic capacitors with explosion-proof valve when the diameter of them is more than 10 mmφ.

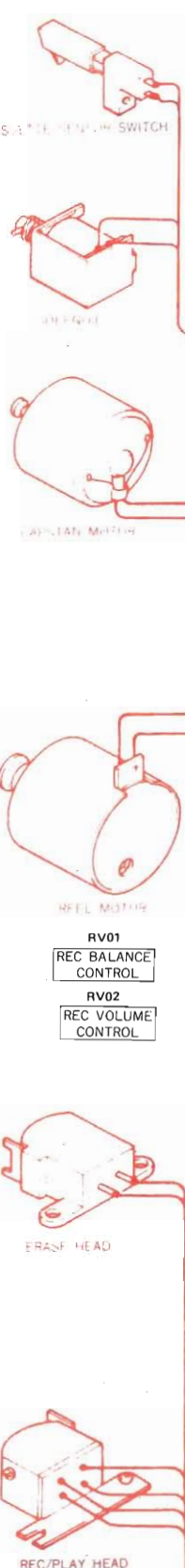
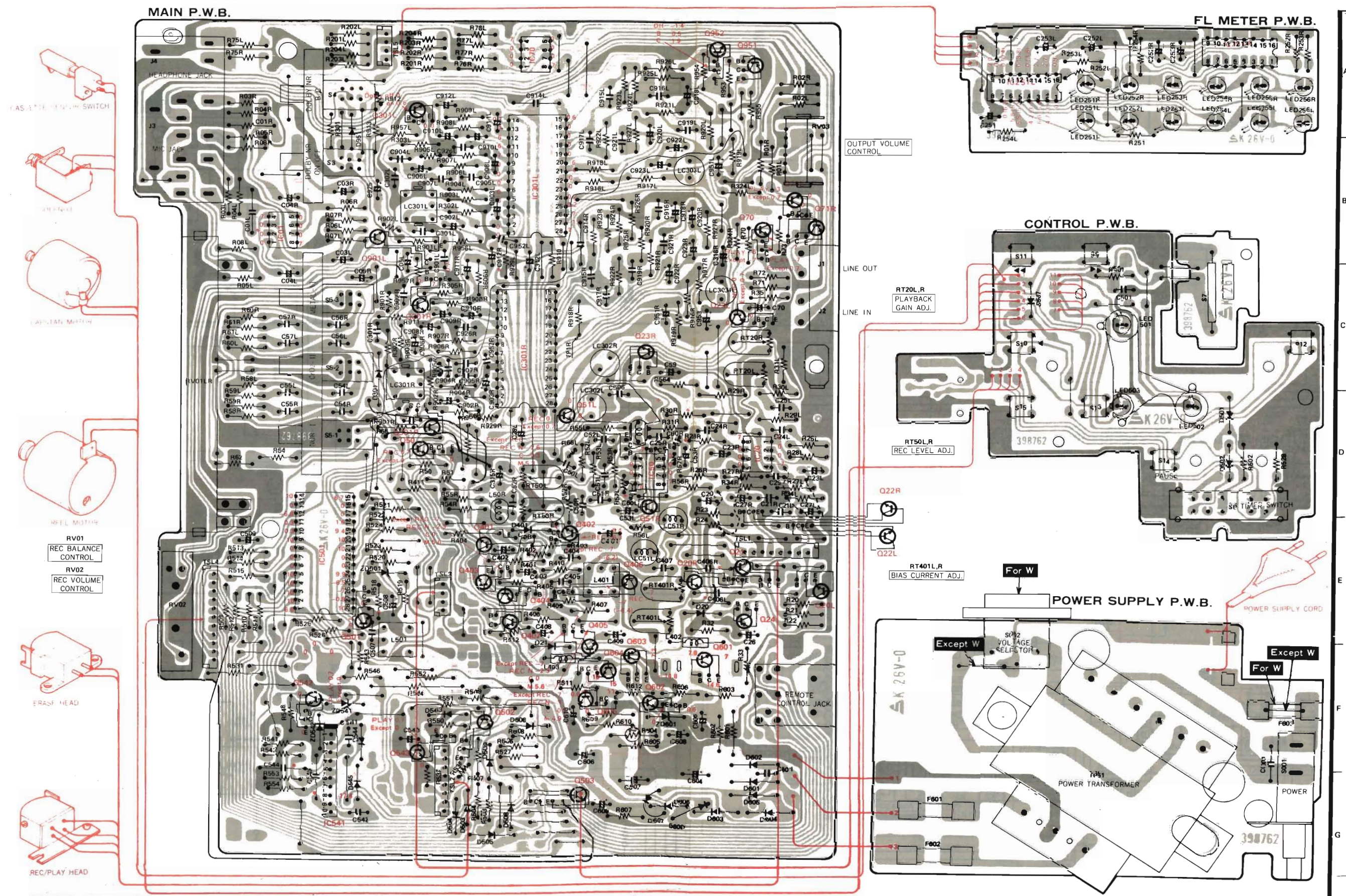
- * : Axial lead cylindrical ceramic capacitor.
- * : Zylindrischer Keramikkondensator mit axialer Zuleitung.
- * : Condensateur céramique cylindrique à conducteur axial.



PRINTED WIRING BOARD (After Change) · PRINTPLATTEN (Nach Änderung)
PLAN DE BASE (Après changement)

[: + B, ■ : Earth, □ : Other] Manufacturer's No. starting with No. 3000551

- * : Axial lead cylindrical ceramic capacitor.
- * : Zylindrischer Keramikkondensator mit axialer Zuleitung.
- * : Condensateur céramique cylindrique à conducteur axial.



RV01
REC BALANCE
CONTROL

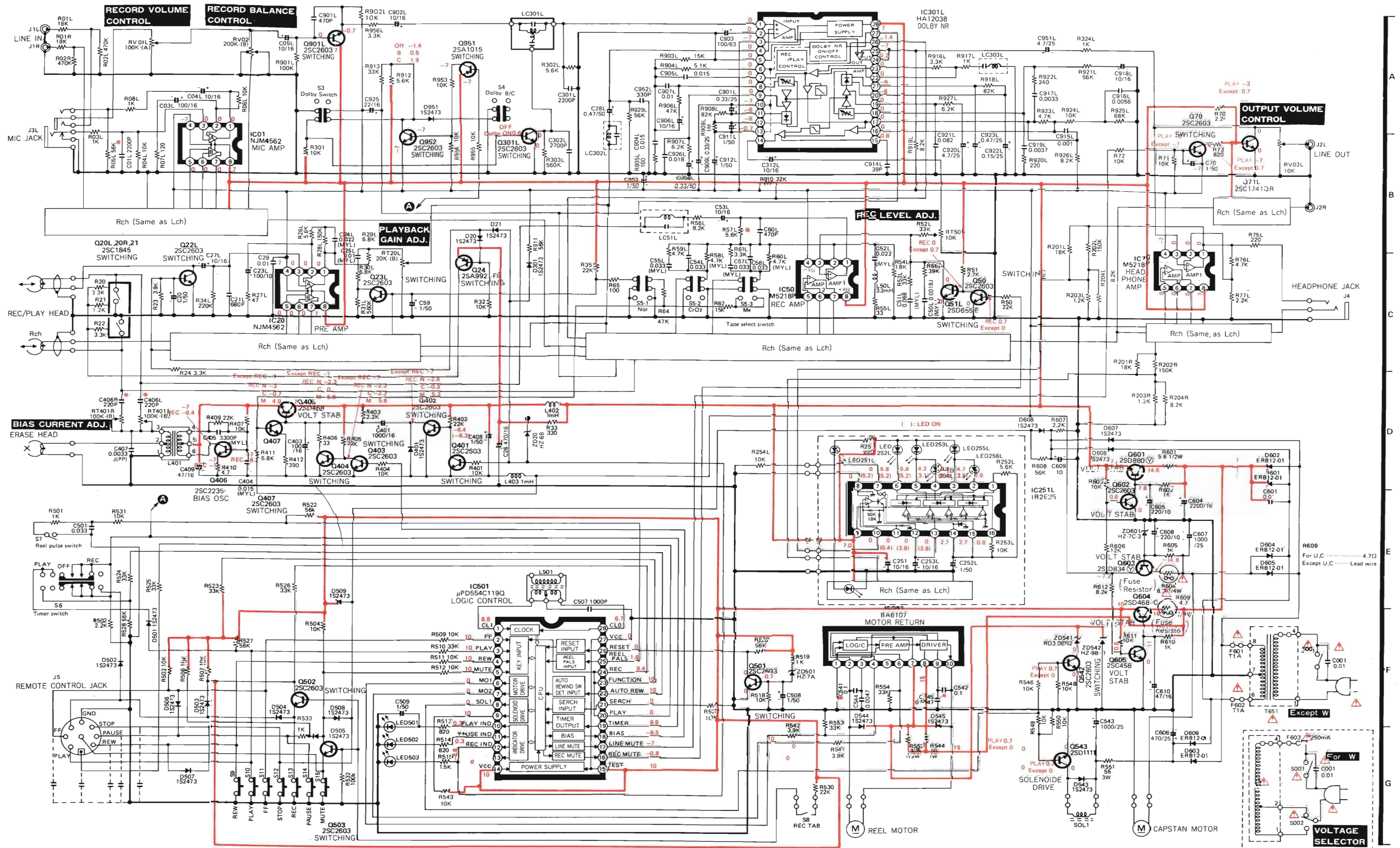
RV02
REC VOLUME
CONTROL

CIRCUIT DIAGRAM (After Change) · SCHALTPLAN (Nach Änderung) PLAN DE CIRCUIT (Après changement)

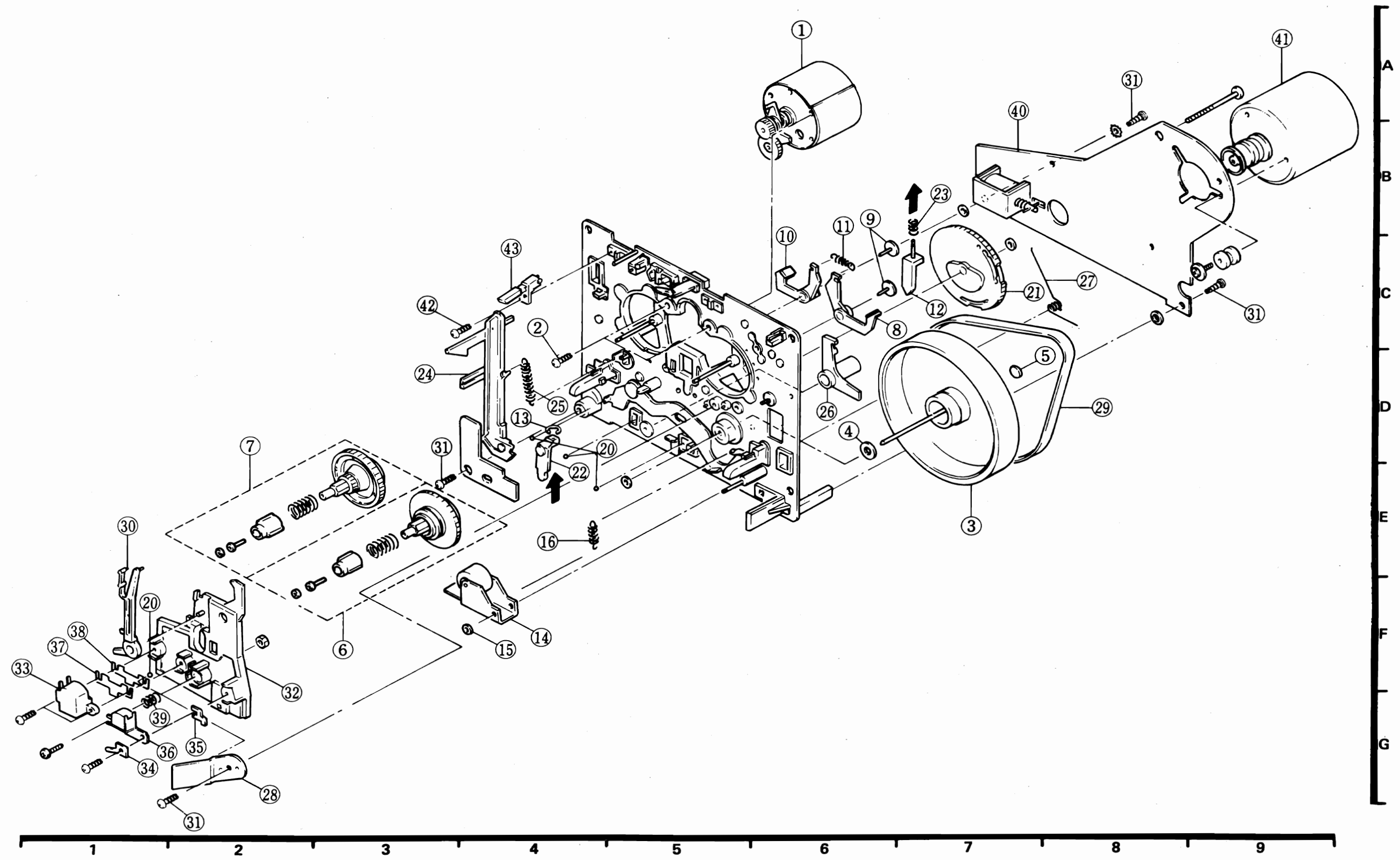
Manufacturer's No. starting with No. 3000551

CAUTION
Use the electrolytic capacitors with explosion-proof valve when the diameter of them is more than 10 mmφ.

- * : Axial lead cylindrical ceramic capacitor.
- * : Zylindrischer Keramik Kondensator mit axialer Zuleitung.
- * : Condensateur céramique cylindrique à conducteur axial.



EXPLODED VIEW · EXPLOSIONSZEICHNUNG · VUE EXPLOSÉE (Nos. are reference Nos. of parts list)



REPLACEMENT PARTS LIST · ERSATZTEILLISTE · TABLEAU DES PIÈCES

CABINET CHASSIS

ITEM No.	PART No.	DESCRIPTION	ITEM No.	PART No.	DESCRIPTION
1	3957531	Mold chassis ass'y (except U.S.A. & West Germany)	26	3901781	Washer S
	3957532	Mold chassis ass'y (for West Germany)	27	3957484	Blind
	3957533	Mold chassis ass'y (for U.S.A.)	28	3947541	Nylon rivet B
2	3942385	Brake pad	29	3958141	LED panel
3	3296631	Power button ass'y	30	3957713	Meter sheet
4	3957541	Eject button ass'y			
5	3364851	Eject spring	33	3296681	REC knob
6	3902452	Eject body	34	3298671	REC body
7	3957511	Cassette door ass'y	35	2789241	Tape counter
8	3954871	Nylon rivet	36	4686531	Counter belt
9	3902461	Push button (blue)	37	3161392	Bottom cover
10	3902462	Push button (gray)	38	4434191	Upper cover
11	3296651	Balance knob	39	4746901	Screen
12	3297061	Timer knob	40	3902911	Oil damper
13	3200012	Front panel ass'y			
14	3957501	Cassette holder			
15	3957562	Play button ass'y	50	4577831	3φ × 10BT flat head screw
16	3957552	Pause button ass'y	51	8699410	3φ × 10BT bind screw
17	4585013	Pause shaft	52	8691410	3φ × 10BT bind screw
18	4450044	E ring	53	8691308	2.6φ × 8BT bind screw
19	3295641	REC button ass'y	56	8691414	3φ × 14BT bind screw
20	3295652	FF button ass'y	57	8698410	3φ × 10BT bind screw
21	3295622	REW button ass'y			
22	3295631	Mute button ass'y	58	4567452	3φ × 8DT screw
24	3362641	Operation key spring			

CASSETTE CHASSIS

ITEM No.	PART No.	DESCRIPTION	ITEM No.	PART No.	DESCRIPTION
1	2523033	Reel motor gear ass'y	24	3949782	Eject slider
2	4583551	2.6φ × 16 screw	25	3364253	Spring
3	3356841	Flywheel ass'y	26	3949742	Play trigger arm
4	3363553	Spring	27	3364892	T spring
5	4433661	Flywheel thrust support	28	4435321	Head plate holder
6	3955911	Turntable R ass'y	29	4688931	FW belt
7	3955901	Turntable L ass'y	30	3949752	FW arm
8	3949771	Brake R	31	8691408	3φ × 8BT bind screw
9	4583481	Pin	32	3949793	Head plate
10	3949761	Brake L	33	2555341	R/P head
11	3364255	P spring	34	4450771	Spacer A
12	3949652	Playslider ass'y	35	4450772	Spacer A
13	4450043	E ring	36	2555351	Erase head
14	4690251	Pinch roller arm ass'y	37	4450781	Spacer B
15	4435403	PS washer	38	4450782	Spacer B
16	3364254	P spring	39	3341213	Head spring
			40	5001291	Solenoid ass'y
			41	2523041	DC motor ass'y
20	4581152	2φ ball	42	8691108	2φ × 8BT screw
21	3949731	Play PA gear	43	2639881	Cassette detection switch
22	3949672	Play assist plate			
23	3364241	C spring			

REPLACEMENT PARTS LIST (Before Change) · ERSATZTEILLISTE (Vor Änderung)

TABLEAU DES PIÈCES (Avant changement) Manufacturer's No. up to No. 3000550

SYMBOL No.	PART No.	DESCRIPTION	SYMBOL No.	PART No.	DESCRIPTION
CAPACITORS					
C01 L,R	0240102	Cylindrical ceramic	C409	0252525	Electrolytic 47μF 16V
C03 L,R	0252531	Electrolytic 100μF 16V	C501	0275014	Mylar, film 0.033μF ±10% 50V
C04 L,R	0252521	Electrolytic 10μF 16V	C507	0209731	Ceramic, discal 1000pF ±10% 50V
C05 L,R	0252521	Electrolytic 10μF 16V	C508	0252811	Electrolytic 1μF 50V
C20	0252811	Electrolytic 1μF 50V	C509	0252811	Electrolytic 1μF 50V
C21 L,R	0209725	Ceramic discal 680pF ±10% 50V	C510	0252811	Electrolytic 1μF 50V
C23 L,R	0252331	Electrolytic 100μF 10V	C541	0276011	Mylar, film 0.1μF ±10% 50V
C24 L,R	0275013	Mylar, film 0.022μF ±10% 50V	C542	0276011	Mylar, film 0.1μF ±10% 50V
C25 L,R	0275011	Mylar, film 0.01μF ±10% 50V	C543	0252636	Electrolytic 1000μF 25V
C26	0252535	Electrolytic 470μF 16V	C544	0240104	Cylindrical ceramic 4700pF ±30% 25V
C27 L,R	0252521	Electrolytic 10μF 16V	C545	0240104	Cylindrical ceramic 4700pF ±30% 25V
C28 L,R	0252805	Electrolytic 0.47μF 50V	C601	0244171	Ceramic, discal 0.01μF +80% -20% 50V
C50 L,R	0274032	Mylar, film 1800pF ±10% 50V	C604	0252542	Electrolytic 2200μF 16V (except West Germany)
C51 L,R	0275016	Mylar, film 0.068μF ±10% 50V	C604	0259840	Electrolytic 2200μF 25V (for West Germany)
C52 L,R	0275013	Mylar, film 0.022μF ±10% 50V	C605	0252332	Electrolytic 220μF 10V
C53 L,R	0252521	Electrolytic 10μF 16V	C606	0252635	Electrolytic 470μF 25V
C54 L,R	0275014	Mylar, film 0.033μF ±10% 50V	C607	0252636	Electrolytic 1000μF 25V
C55 L,R	0275014	Mylar, film 0.033μF ±10% 50V	C608	0252332	Electrolytic 220μF 10V
C56 L,R	0275014	Mylar, film 0.033μF ±10% 50V	C609	0252521	Electrolytic 10μF 16V (except West Germany)
C57 L,R	0275014	Mylar, film 0.033μF ±10% 50V	C609	0252621	Electrolytic 10μF 25V (for West Germany)
C58 L,R	0208688	Mylar, film 150pF ±5% 50V	C610	0252525	Electrolytic 47μF 16V
C59	0252811	Electrolytic 1μF 50V	△C001	0243899	Ceramic, discal 0.01μF +100 -0% 125V (for USA & Canada)
C60 L,R	0239410	Cylindrical ceramic 470pF ±10% 50V	△C001	0243901	Ceramic, discal 0.01μF +100 -0% 400V (except USA & Canada)
C70	0252811	Electrolytic 1μF 50V	RESISTORS		
C251	0252521	Electrolytic 10μF 16V	R01 L,R	0129641	Carbon film 27kΩ ±5% SRD 1/4P
C252 L,R	0252811	Electrolytic 1μF 50V	R02 L,R	0129677	Carbon film 470kΩ ±5% SRD 1/4P
C253 L,R	0252521	Electrolytic 10μF 16V	R03 L,R	0129601	Carbon film 1kΩ ±5% SRD 1/4P
C301 L,R	0274013	Mylar, film 2200pF ±10% 50V	R04 L,R	0129631	Carbon film 10kΩ ±5% SRD 1/4P
C302 L,R	0274033	Mylar, film 2700pF ±10% 50V	R05 L,R	0129649	Carbon film 56kΩ ±5% SRD 1/4P
C304 L,R	0275011	Mylar, film 0.01μF ±10% 50V	R06 L,R	0129631	Carbon film 10kΩ ±5% SRD 1/4P
C305 L,R	0240006	Cylindrical ceramic 330pF ±10% 50V	R07 L,R	0129563	Carbon film 120Ω ±5% SRD 1/4P
C306 L,R	0252615	Electrolytic 4.7μF 25V	R08 L,R	0129601	Carbon film 1kΩ ±5% SRD 1/4P
C307 L,R	0274015	Mylar, film 4700pF ±10% 50V	R20	0129613	Carbon film 3.3kΩ ±5% SRD 1/4P
C309 L,R	0275014	Mylar, film 0.033μF ±10% 50V	R21	0129603	Carbon film 1.2kΩ ±5% SRD 1/4P
C311 L,R	0274015	Mylar, film 4700pF ±10% 50V	R22	0129613	Carbon film 3.3kΩ ±5% SRD 1/4P
C312 L,R	0275016	Mylar, film 0.068μF ±10% 50V	R23	0129615	Carbon film 3.9kΩ ±5% SRD 1/4P
C313 L,R	0252521	Electrolytic 10μF 16V	R24	0129613	Carbon film 3.3kΩ ±5% SRD 1/4P
C314 L,R	0252521	Electrolytic 10μF 16V	R26 L,R	0129619	Carbon film 5.6kΩ ±5% SRD 1/4P
C315 L,R	0252521	Electrolytic 10μF 16V	R27 L,R	0129547	Carbon film 47Ω ±5% SRD 1/4P
C316 L,R	0252802	Electrolytic 0.22μF 50V	R28 L,R	0129665	Carbon film 150kΩ ±5% SRD 1/4P
C317 L,R	0275014	Mylar, film 0.033μF ±10% 50V	R29 L,R	0129621	Carbon film 6.8kΩ ±5% SRD 1/4P
C318 L,R	0252801	Electrolytic 0.1μF 50V	R30 L,R	0129621	Carbon film 6.8kΩ ±5% SRD 1/4P
C319 L,R	0275015	Mylar, film 0.047μF ±10% 50V	R31 L,R	0129679	Carbon film 560kΩ ±5% SRD 1/4P
C320 L,R	0276011	Mylar, film 0.1μF ±10% 50V	R32	0129631	Carbon film 10kΩ ±5% SRD 1/4P
C321 L,R	0252804	Electrolytic 0.15μF 50V	R33	0129573	Carbon film 330Ω ±5% SRD 1/4P
C322 L,R	0252803	Electrolytic 0.33μF 50V	R34 L,R	0129669	Carbon film 220kΩ ±5% SRD 1/4P
C323	0252521	Electrolytic 10μF 16V	R35	0129639	Carbon film 22kΩ ±5% SRD 1/4P
C401	0252541	Electrolytic 1000μF 16V	R50	0129639	Carbon film 22kΩ ±5% SRD 1/4P
C403	0252531	Electrolytic 100μF 16V	R51	0129611	Carbon film 2.7kΩ ±5% SRD 1/4P
C404	0275012	Mylar, film 0.015μF ±10% 50V	R52 L,R	0129643	Carbon film 33kΩ ±5% SRD 1/4P
C405	0274014	Mylar, film 3300pF ±10% 50V	R53 L,R	0129643	Carbon film 33kΩ ±5% SRD 1/4P
C406 L,R	0240004	Cylindrical ceramic 220pF ±10% 50V			
C407	0279324	Mylar, film 3300pF ±5% 100V			
C408	0252811	Electrolytic 1μF 50V			

SYMBOL No.	PART No.	DESCRIPTION			SYMBOL No.	PART No.	DESCRIPTION				
R54 L,R	0129607	Carbon film	1.8k Ω	$\pm 5\%$	SRD 1/4P	R409	0129639	Carbon film	22k Ω	$\pm 5\%$	SRD 1/4P
R55 L,R	0129643	Carbon film	33 Ω	$\pm 5\%$	SRD 1/4P	R410	0129517	Carbon film	4.7 Ω	$\pm 5\%$	SRD 1/4P
R56 L,R	0129623	Carbon film	8.2k Ω	$\pm 5\%$	SRD 1/4P	R411	0129621	Carbon film	6.8k Ω	$\pm 5\%$	SRD 1/4P
R57 L,R	0129888	Carbon film	5.6k Ω	$\pm 5\%$	SRD 1/4P	R412	0129860	Carbon film	390 Ω	$\pm 5\%$	SRD 1/4P
R58 L,R	0129617	Carbon film	4.7k Ω	$\pm 5\%$	SRD 1/4P	R501	0129601	Carbon film	1k Ω	$\pm 5\%$	SRD 1/4P
R59 L,R	0129617	Carbon film	4.7k Ω	$\pm 5\%$	SRD 1/4P	R502	0129609	Carbon film	2.2k Ω	$\pm 5\%$	SRD 1/4P
R60 L,R	0129617	Carbon film	4.7k Ω	$\pm 5\%$	SRD 1/4P	R503	0129631	Carbon film	10k Ω	$\pm 5\%$	SRD 1/4P
R61 L,R	0129613	Carbon film	3.3k Ω	$\pm 5\%$	SRD 1/4P	R504	0129631	Carbon film	10k Ω	$\pm 5\%$	SRD 1/4P
R62	0129635	Carbon film	15k Ω	$\pm 5\%$	SRD 1/4P	R505	0129894	Carbon film	10k Ω	$\pm 5\%$	SRD 1/4P
R64	0129647	Carbon film	47k Ω	$\pm 5\%$	SRD 1/4P	R506	0129631	Carbon film	10k Ω	$\pm 5\%$	SRD 1/4P
R65	0129561	Carbon film	100 Ω	$\pm 5\%$	SRD 1/4P	R507	0129631	Carbon film	10k Ω	$\pm 5\%$	SRD 1/4P
R66 L,R	0129908	Carbon film	39k Ω	$\pm 5\%$	SRD 1/4P	R509	0129631	Carbon film	10k Ω	$\pm 5\%$	SRD 1/4P
R70	0129609	Carbon film	2.2k Ω	$\pm 5\%$	SRD 1/4P	R510	0129643	Carbon film	33k Ω	$\pm 5\%$	SRD 1/4P
R71	0129631	Carbon film	10k Ω	$\pm 5\%$	SRD 1/4P	R511	0129643	Carbon film	33k Ω	$\pm 5\%$	SRD 1/4P
R72	0129631	Carbon film	10k Ω	$\pm 5\%$	SRD 1/4P	R512	0129631	Carbon film	10k Ω	$\pm 5\%$	SRD 1/4P
R73	0129583	Carbon film	820 Ω	$\pm 5\%$	SRD 1/4P	R513	0129583	Carbon film	820 Ω	$\pm 5\%$	SRD 1/4P
R75 L,R	0129569	Carbon film	220 Ω	$\pm 5\%$	SRD 1/4P	R514	0129583	Carbon film	820 Ω	$\pm 5\%$	SRD 1/4P
R76 L,R	0129617	Carbon film	4.7k Ω	$\pm 5\%$	SRD 1/4P	R515	0129605	Carbon film	1.5k Ω	$\pm 5\%$	SRD 1/4P
R77 L,R	0129609	Carbon film	2.2k Ω	$\pm 5\%$	SRD 1/4P	R518	0129631	Carbon film	10k Ω	$\pm 5\%$	SRD 1/4P
R201 L,R	0129637	Carbon film	18k Ω	$\pm 5\%$	SRD 1/4P	R519	0129601	Carbon film	1k Ω	$\pm 5\%$	SRD 1/4P
R202 L,R	0129665	Carbon film	150k Ω	$\pm 5\%$	SRD 1/4P	R520	0129649	Carbon film	56k Ω	$\pm 5\%$	SRD 1/4P
R203 L,R	0129603	Carbon film	1.2k Ω	$\pm 5\%$	SRD 1/4P	R521	0129631	Carbon film	10k Ω	$\pm 5\%$	SRD 1/4P
R204 L,R	0129623	Carbon film	8.2k Ω	$\pm 5\%$	SRD 1/4P	R522	0129649	Carbon film	56k Ω	$\pm 5\%$	SRD 1/4P
R251	0129569	Carbon film	220 Ω	$\pm 5\%$	SRD 1/4P	R523	0129643	Carbon film	33k Ω	$\pm 5\%$	SRD 1/4P
R252 L,R	0129619	Carbon film	5.6k Ω	$\pm 5\%$	SRD 1/4P	R524	0129643	Carbon film	33k Ω	$\pm 5\%$	SRD 1/4P
R253 L,R	0129631	Carbon film	10k Ω	$\pm 5\%$	SRD 1/4P	R525	0129643	Carbon film	33k Ω	$\pm 5\%$	SRD 1/4P
R254 L,R	0129631	Carbon film	10k Ω	$\pm 5\%$	SRD 1/4P	R526	0129643	Carbon film	33k Ω	$\pm 5\%$	SRD 1/4P
R301	0129631	Carbon film	10k Ω	$\pm 5\%$	SRD 1/4P	R527	0129649	Carbon film	56k Ω	$\pm 5\%$	SRD 1/4P
R302	0129621	Carbon film	6.8k Ω	$\pm 5\%$	SRD 1/4P	R528	0129649	Carbon film	56k Ω	$\pm 5\%$	SRD 1/4P
R303 L,R	0129679	Carbon film	560k Ω	$\pm 5\%$	SRD 1/4P	R530	0129639	Carbon film	22k Ω	$\pm 5\%$	SRD 1/4P
R304 L,R	0129619	Carbon film	5.6k Ω	$\pm 5\%$	SRD 1/4P	R531	0129631	Carbon film	10k Ω	$\pm 5\%$	SRD 1/4P
R305 L,R	0129613	Carbon film	3.3k Ω	$\pm 5\%$	SRD 1/4P	R532	0129918	Carbon film	100k Ω	$\pm 5\%$	SRD 1/4P
R306 L,R	0129617	Carbon film	4.7k Ω	$\pm 5\%$	SRD 1/4P	R533	0129601	Carbon film	1k Ω	$\pm 5\%$	SRD 1/4P
R307 L,R	0129631	Carbon film	10k Ω	$\pm 5\%$	SRD 1/4P	R534	0129639	Carbon film	22k Ω	$\pm 5\%$	SRD 1/4P
R308 L,R	0129601	Carbon film	1k Ω	$\pm 5\%$	SRD 1/4P	R535	0129609	Carbon film	2.2k Ω	$\pm 5\%$	SRD 1/4P
R309 L,R	0129651	Carbon film	68k Ω	$\pm 5\%$	SRD 1/4P	R541	0129615	Carbon film	3.9k Ω	$\pm 5\%$	SRD 1/4P
R310 L,R	0129618	Carbon film	5.1k Ω	$\pm 5\%$	SRD 1/4P	R542	0129615	Carbon film	3.9k Ω	$\pm 5\%$	SRD 1/4P
R311 L,R	0129609	Carbon film	2.2k Ω	$\pm 5\%$	SRD 1/4P	R543	0129894	Carbon film	10k Ω	$\pm 5\%$	SRD 1/4P
R312	0129661	Carbon film	100k Ω	$\pm 5\%$	SRD 1/4P	R544	0119401	Styrol	10 Ω	$\pm 10\%$	RS 1B
R313	0129649	Carbon film	56k Ω	$\pm 5\%$	SRD 1/4P	R546	0129631	Carbon film	10k Ω	$\pm 5\%$	SRD 1/4P
R314 L,R	0114222	Carbon film	75k Ω	$\pm 5\%$	SRD 1/4P	R548	0129631	Carbon film	10k Ω	$\pm 5\%$	SRD 1/4P
R315 L,R	0129647	Carbon film	47k Ω	$\pm 5\%$	SRD 1/4P	R549	0129631	Carbon film	10k Ω	$\pm 5\%$	SRD 1/4P
R316 L,R	0129617	Carbon film	4.7k Ω	$\pm 5\%$	SRD 1/4P	R550	0129631	Carbon film	10k Ω	$\pm 5\%$	SRD 1/4P
R317 L,R	0129633	Carbon film	12k Ω	$\pm 5\%$	SRD 1/4P	R551	0119610	Styrol	56 Ω	$\pm 10\%$	RS 3B
R318 L,R	0129653	Carbon film	82k Ω	$\pm 5\%$	SRD 1/4P	R552	0134367	Composition	330 Ω	$\pm 10\%$	RC 1/2GF
R319 L,R	0129673	Carbon film	330k Ω	$\pm 5\%$	SRD 1/4P	R553	0129643	Carbon film	33k Ω	$\pm 5\%$	SRD 1/4P
R320 L,R	0129675	Carbon film	390k Ω	$\pm 5\%$	SRD 1/4P	R554	0129643	Carbon film	33k Ω	$\pm 5\%$	SRD 1/4P
R321 L,R	0129675	Carbon film	390k Ω	$\pm 5\%$	SRD 1/4P	R601	0170433	Carbon film	5.6 Ω	$\pm 5\%$	SRD 1/2P
R322 L,R	0129673	Carbon film	330k Ω	$\pm 5\%$	SRD 1/4P	R602	0129601	Carbon film	1k Ω	$\pm 5\%$	SRD 1/4P
R324 L,R	0129601	Carbon film	1k Ω	$\pm 5\%$	SRD 1/4P	R603	0129631	Carbon film	10k Ω	$\pm 5\%$	SRD 1/4P
R401	0129631	Carbon film	10k Ω	$\pm 5\%$	SRD 1/4P	R604	0100623	Metal (Fuse resistor)	8.2 Ω	$\pm 5\%$	RN 1/4B
R402	0129639	Carbon film	22k Ω	$\pm 5\%$	SRD 1/4P	R605	0129601	Carbon film	1k Ω	$\pm 5\%$	SRD 1/4P
R403	0129609	Carbon film	2.2k Ω	$\pm 5\%$	SRD 1/4P	R606	0129633	Carbon film	12k Ω	$\pm 5\%$	SRD 1/4P
R404	0129631	Carbon film	10k Ω	$\pm 5\%$	SRD 1/4P	R607	0129609	Carbon film	2.2k Ω	$\pm 5\%$	SRD 1/4P
R405	0129639	Carbon film	22k Ω	$\pm 5\%$	SRD 1/4P	R608	0129649	Carbon film	56k Ω	$\pm 5\%$	SRD 1/4P
R406	0129543	Carbon film	33 Ω	$\pm 5\%$	SRD 1/4P	R609	0100617	Carbon film	4.7 Ω	$\pm 5\%$	SRD 1/4P
R407	0129631	Carbon film	10k Ω	$\pm 5\%$	SRD 1/4P						

SYMBOL No.	PART No.	DESCRIPTION		
R610	0129601	Carbon film	1k Ω	$\pm 5\%$ SRD 1/4P
R611	0129631	Carbon film	10k Ω	$\pm 5\%$ SRD 1/4P
R612	0129623	Carbon film	8.2k Ω	$\pm 5\%$ SRD 1/4P
ICs & TRANSISTORS				
IC01	2387281	NJM4562DC		
IC20	2387281	NJM4562DC		
IC50	2387301	M5218P		
IC70	2387301	M5218P		
IC251	2387291	IR2E25		
IC301	2387371	NE654N		
IC302	2387361	NE652N		
IC501	2369453	μ PD 554C-119Q		
IC541	2369431	BA6107		
Q20 L,R	2329561	2SC1845-FE		
Q21	2329561	2SC1845-FE		
Q22 L,R	2329552	2SC2603		
Q23 L,R	2329552	2SC2603		
Q24	2329571	2SA992-FE		
Q50	2329553	2SC2603-EFB		
Q51 L,R	2329952	2SD655E		
Q70	2329553	2SC2603-EFB		
Q71 L,R	2329316	2SC1741-QR		
Q301 L	2329553	2SC2603-EFB		
Q301 R	2329552	2SC2603		
Q401	2329552	2SC2603		
Q402	2329552	2SC2603		
Q403	2329552	2SC2603		
Q404	2329553	2SC2603-EFB		
Q405	2328003	2SD468-C		
Q406	2317782	2SC2235 Y		
Q407	2329552	2SC2603		
Q501	2329552	2SC2603		
Q502	2329552	2SC2603		
Q503	2329552	2SC2603		
Q504	2329183	2SA1015 GR		
Q542	2329553	2SC2603-EFB		
Q543	2317741	2SD1111		
Q601	2317822	2SD880 Y		
Q602	2329553	2SC2603-EFB		
Q603	2317832	2SD834 Y		
Q604	2328003	2SD468 C		
Q605	2329552	2SC2603		
DIODES				
D20	2338081	1S2473		
D21	2338081	1S2473		
D301	2338081	1S2473		

SYMBOL No.	PART No.	DESCRIPTION	
D401	2338081	1S2473	
D501	2338081	1S2473	
D509	2338081	1S2473	
D543	2338081	1S2473	
D544	2338081	1S2473	
D545	2338081	1S2473	
D601	2337762	ERB12-01R	
D605	2337762	ERB12-01R	
D606	2338081	1S2473	
D607	2338011	1S2473VE	
D608	2338081	1S2473	
D609	2337762	ERB12-01R	
ZD501	2327731	HZ-7A	
ZD541	2338583	RD3.0EN2	
ZD542	2337524	HZ-9B-1	
ZD601	2337549	HZ-7C-3	
LED251 L,R	2339891	SEL1413E	
LED254 L,R	2339891	SEL1413E	
LED255 L,R	2339892	SEL1213C	
LED256 L,R	2339892	SEL1213C	
LED501	2337811	GL-5NG6	
LED502	2337811	GL-5NG6	
LED503	2339031	SLR-34UR5	
VARIABLE RESISTORS			
RV01 L,R	0166612	100k Ω -(A) (REC VOLUME)	
RV02	0166541	200k Ω -(B) (REC BALANCE)	
RV03 L,R	0199511	10k Ω -(B) (OUTPUT VOLUME)	
RT20 L,R	0150959	20k Ω -(B) (PLAYBACK GAIN ADJ.)	
RT50 L,R	0151333	10k Ω -(B) (REC LEVEL ADJ.)	
RT401 L,R	0150961	100k Ω -(B) (BIAS CURRENT ADJ.)	
COILS & TRANSFORMERS			
L50 L,R	2227991	Choke coil (3.3mH)	
L51 L,R	2228001	Choke coil (22mH)	
LC301 L,R	2136433	Dolby filter	
LC302 L,R	2135622	Trap coil	
LC303 L,R	2135624	Trap coil	
L401	2136441	Bias OSC coil	
L402	2227355	Choke coil (1mH)	

SYMBOL No.	PART No.	DESCRIPTION
L403	2227355	Choke coil (1mH)
L501	2154823	IC OSC coil
△ T651	2248282	Power trans. (for USA & Canada)
△ S	2248283	S (for West Germany)
△ S	2248284	S (for Sweden & Switzerland)
△ T651	2248285	Power trans. (for UK & Australia)
MISCELLANEOUS		
J1 L,R	2678348	4P US pin jack
J2 L,R	2678348	4P US pin jack
J3 L,R	2678024	Mic, Headphone jack
J4	2678024	Mic, Headphone jack
J5	2657961	8P-DIN socket
△ S001	2639869	Power switch
△ S002	2618741	Voltage selector switch (for West Germany)
S3, 4	2639825	Push switch (Dolby NR)
S5	2639934	Push switch (Tape select)
S6	2628221	Slide switch (Timer)

SYMBOL No.	PART No.	DESCRIPTION
S7	2647461	Lead switch
S9~S15	2639131	Key switch (Tact switch)
	2727803	Fuse holder (for West Germany)
	2727681	Fuse holder (except West Germany)
△	2718114	Power supply cord (for USA & Canada)
△	2718092	S (for Sweden & Switzerland)
△	2749584	S (for UK)
△	2717952	Power supply cord (for Australia)
△ F601	2727891	Fuse T1.6A (for USA & Canada)
△ F601	2727194	Fuse T1.6A (except USA & Canada)
△ F602	2727895	Fuse T1A (for USA & Canada)
△ F602	2727191	Fuse T1A (except USA & Canada)
△ F603	2727788	Fuse T250mA (for West Germany)
for ACCESSORIES		
	2717893	Patch cord
△	2658361	E socket adaptor (for West Germany)

REPLACEMENT PARTS LIST (After Change) · ERSATZTEILLISTE (Nach Änderung)
TABLEAU DES PIÈCES (Après changement)

Manufacturer's No. starting with No. 3000551

SYMBOL No.	PART No.	DESCRIPTION			SYMBOL No.	PART No.	DESCRIPTION							
CAPACITORS														
C01 L,R	0240102	Cylindrical ceramic	2200pF ±30%	25V	C604	0259840	Electrolytic (for West Germany)	2200μF	25V					
C03 L,R	0252531	Electrolytic	100μF	16V	C605	0252332	Electrolytic	220μF	10V					
C04 L,R	0252521	Electrolytic	10μF	16V	C606	0252635	Electrolytic	470μF	25V					
C05 L,R	0252521	Electrolytic	10μF	16V	C607	0252636	Electrolytic	1000μF	25V					
C20	0252811	Electrolytic	1μF	50V	C608	0252332	Electrolytic	220μF	10V					
C21 L,R	0209412	Ceramic discal	680pF ±10%	50V	C609	0252521	Electrolytic (except West Germany)	10μF	16V					
C23 L,R	0252331	Electrolytic	100μF	10V	C609	0252621	Electrolytic (for West Germany)	10μF	25V					
C24 L,R	0275013	Mylar, film	0.022μF ±10%	50V	C610	0252525	Electrolytic	47μF	16V					
C25 L,R	0275011	Mylar, film	0.01μF ±10%	50V	C901 L,R	0239410	Ceramic, discal	470pF ±10%	50V					
C26	0252535	Electrolytic	470μF	16V	C902 L,R	0252521	Electrolytic	10μF	16V					
C27 L,R	0252521	Electrolytic	10μF	16V	C903 L,R	0252331	Electrolytic	100μF	10V					
C28 L,R	0252805	Electrolytic	0.47μF	50V	C904 L,R	0275012	Mylar, film	0.015μF ±10%	50V					
C29	0244171	Ceramic, discal	0.01μF ±80% -20%	50V	C905 L,R	0275012	Mylar, film	0.015μF ±10%	50V					
C50 L,R	0274032	Mylar, film	1800pF ±10%	50V	C906 L,R	0252571	Electrolytic	10μF	16V					
C51 L,R	0275016	Mylar, film	0.068μF ±10%	50V	C907 L,R	0275011	Mylar, film	0.01μF ±10%	50V					
C52 L,R	0275013	Mylar, film	0.022μF ±10%	50V	C908 L,R	0252615	Electrolytic	4.7μF	25V					
C53 L,R	0252521	Electrolytic	10μF	16V	C909 L,R	0252803	Electrolytic	0.33μF	50V					
C54 L,R	0275014	Mylar, film	0.033μF ±10%	50V	C910 L,R	0252803	Electrolytic	0.33μF	50V					
C55 L,R	0275014	Mylar, film	0.033μF ±10%	50V	C911 L,R	0252811	Electrolytic	1μF	50V					
C56 L,R	0275014	Mylar, film	0.033μF ±10%	50V	C912 L,R	0252811	Electrolytic	1μF	50V					
C57 L,R	0275014	Mylar, film	0.033μF ±10%	50V	C914 L,R	0230026	Ceramic, discal	39pF ±5%	50V					
C59	0252811	Electrolytic	1μF	50V	C915 L,R	0274011	Mylar, film	0.001μF ±10%	50V					
C60 L,R	0239410	Cylindrical ceramic	470pF ±10%	50V	C916 L,R	0274035	Mylar, film	0.0056μF ±10%	50V					
C70	0252811	Electrolytic	1μF	50V	C917 L,R	0274014	Mylar, film	0.0033μF ±10%	50V					
C251	0252521	Electrolytic	10μF	16V	C918 L,R	0252571	Electrolytic	10μF	16V					
C252 L,R	0252811	Electrolytic	1μF	50V	C919 L,R	0274234	Mylar, film	0.0039μF ±5%	50V					
C253 L,R	0252521	Electrolytic	10μF	16V	C920 L,R	0252615	Electrolytic	4.7μF	25V					
C301 L,R	0274013	Mylar, film	2200pF ±10%	50V	C921 L,R	0275036	Mylar, film	0.082μF ±10%	50V					
C302 L,R	0274033	Mylar, film	2700pF ±10%	50V	C922 L,R	0252804	Electrolytic	0.15μF	50V					
C312 L,R	0252521	Electrolytic	10μF	16V	C923 L,R	0252805	Electrolytic	0.47μF	50V					
C401	0252541	Electrolytic	1000μF	16V	C925	0252522	Electrolytic	22μF	16V					
C403	0252531	Electrolytic	100μF	16V	C926 L,R	0275032	Mylar, film	0.018μF ±10%	50V					
C404	0275012	Mylar, film	0.015μF ±10%	50V	C951 L,R	0252615	Electrolytic	4.7μF	25V					
C405	0274014	Mylar, film	3300pF ±10%	50V	C952 L,R	0248736	Ceramic, discal	330pF ±10%	50V					
C406 L,R	0240004	Cylindrical ceramic	220pF ±10%	50V	C953	0252811	Electrolytic	1μF	50V					
C407	0279324	Mylar, film	3300pF ±5%	100V	ΔC001	0243899	Ceramic, discal (for USA & Canada)	0.01μF ^{+100%} _{-0%}	125V					
C408	0252811	Electrolytic	1μF	50V	ΔC001	0243901	Ceramic, discal (except USA & Canada)	0.01μF ^{+100%} _{-0%}	400V					
C409	0252525	Electrolytic	47μF	16V	RESISTORS									
C501	0275014	Mylar, film	0.033μF ±10%	50V	R01 L,R	0129637	Carbon film	18kΩ ±5%	SRD 1/4P					
C507	0209731	Ceramic, discal	1000pF ±10%	50V	R02 L,R	0129677	Carbon film	470kΩ ±5%	SRD 1/4P					
C508	0252811	Electrolytic	1μF	50V	R03 L,R	0129601	Carbon film	1kΩ ±5%	SRD 1/4P					
C509	0252811	Electrolytic	1μF	50V	R04 L,R	0129631	Carbon film	10kΩ ±5%	SRD 1/4P					
C510	0252811	Electrolytic	1μF	50V	R05 L,R	0129649	Carbon film	56kΩ ±5%	SRD 1/4P					
C541	0276011	Mylar, film	0.1μF ±10%	50V	R06 L,R	0129631	Carbon film	10kΩ ±5%	SRD 1/4P					
C542	0276011	Mylar, film	0.1μF ±10%	50V	R07 L,R	0129563	Carbon film	120Ω ±5%	SRD 1/4P					
C543	0252636	Electrolytic	1000μF	25V	R08 L,R	0129601	Carbon film	1kΩ ±5%	SRD 1/4P					
C544	0240104	Cylindrical ceramic	4700pF ±30%	25V	R20	0129613	Carbon film	3.3kΩ ±5%	SRD 1/4P					
C545	0240104	Cylindrical ceramic	4700pF ±30%	25V	R21	0129603	Carbon film	1.2kΩ ±5%	SRD 1/4P					
C601	0244171	Ceramic, discal	0.01μF ^{+80%} _{-20%}	50V	R22	0129613	Carbon film	3.3kΩ ±5%	SRD 1/4P					
C604	0252542	Electrolytic (except West Germany)	2200μF	16V	R23	0129615	Carbon film	3.9kΩ ±5%	SRD 1/4P					
					R24	0129613	Carbon film	3.3kΩ ±5%	SRD 1/4P					
					R26 L,R	0129619	Carbon film	5.6kΩ ±5%	SRD 1/4P					

SYMBOL No.	PART No.	DESCRIPTION			SYMBOL No.	PART No.	DESCRIPTION				
R27 L,R	0129547	Carbon film	47Ω	±5%	SRD 1/4P	R412	0129860	Carbon film	390Ω	±5%	SRD 1/4P
R28 L,R	0129665	Carbon film	150kΩ	±5%	SRD 1/4P	R501	0129601	Carbon film	1kΩ	±5%	SRD 1/4P
R29 L,R	0129621	Carbon film	6.8kΩ	±5%	SRD 1/4P	R502	0129609	Carbon film	2.2kΩ	±5%	SRD 1/4P
R30 L,R	0129621	Carbon film	6.8kΩ	±5%	SRD 1/4P	R503	0129631	Carbon film	10kΩ	±5%	SRD 1/4P
R31 L,R	0129679	Carbon film	560kΩ	±5%	SRD 1/4P	R504	0129631	Carbon film	10kΩ	±5%	SRD 1/4P
R32	0129631	Carbon film	10kΩ	±5%	SRD 1/4P	R505	0129894	Carbon film	10kΩ	±5%	SRD 1/4P
R33	0129573	Carbon film	330Ω	±5%	SRD 1/4P	R506	0129631	Carbon film	10kΩ	±5%	SRD 1/4P
R34 L,R	0129669	Carbon film	220kΩ	±5%	SRD 1/4P	R507	0129631	Carbon film	10kΩ	±5%	SRD 1/4P
R35	0129639	Carbon film	22kΩ	±5%	SRD 1/4P	R509	0129631	Carbon film	10kΩ	±5%	SRD 1/4P
R50	0129639	Carbon film	22kΩ	±5%	SRD 1/4P	R510	0129643	Carbon film	33kΩ	±5%	SRD 1/4P
R51	0129611	Carbon film	2.7kΩ	±5%	SRD 1/4P	R511	0129643	Carbon film	33kΩ	±5%	SRD 1/4P
R52 L,R	0129643	Carbon film	33kΩ	±5%	SRD 1/4P	R512	0129631	Carbon film	10kΩ	±5%	SRD 1/4P
R53 L,R	0129643	Carbon film	33kΩ	±5%	SRD 1/4P	R513	0129583	Carbon film	820Ω	±5%	SRD 1/4P
R54 L,R	0129607	Carbon film	1.8kΩ	±5%	SRD 1/4P	R514	0129583	Carbon film	820Ω	±5%	SRD 1/4P
R55 L,R	0129543	Carbon film	33Ω	±5%	SRD 1/4P	R515	0129605	Carbon film	1.5kΩ	±5%	SRD 1/4P
R56 L,R	0129623	Carbon film	8.2kΩ	±5%	SRD 1/4P	R518	0129631	Carbon film	10kΩ	±5%	SRD 1/4P
R57 L,R	0129888	Carbon film	5.6kΩ	±5%	SRD 1/4P	R519	0129601	Carbon film	1kΩ	±5%	SRD 1/4P
R58 L,R	0129617	Carbon film	4.7kΩ	±5%	SRD 1/4P	R520	0129649	Carbon film	56kΩ	±5%	SRD 1/4P
R59 L,R	0129617	Carbon film	4.7kΩ	±5%	SRD 1/4P	R521	0129631	Carbon film	10kΩ	±5%	SRD 1/4P
R60 L,R	0129617	Carbon film	4.7kΩ	±5%	SRD 1/4P	R522	0129649	Carbon film	56kΩ	±5%	SRD 1/4P
R61 L,R	0129613	Carbon film	3.3kΩ	±5%	SRD 1/4P	R523	0129643	Carbon film	33kΩ	±5%	SRD 1/4P
R62	0129635	Carbon film	15kΩ	±5%	SRD 1/4P	R524	0129643	Carbon film	33kΩ	±5%	SRD 1/4P
R64	0129647	Carbon film	47kΩ	±5%	SRD 1/4P	R525	0129643	Carbon film	33kΩ	±5%	SRD 1/4P
R65	0129561	Carbon film	100Ω	±5%	SRD 1/4P	R256	0129643	Carbon film	33kΩ	±5%	SRD 1/4P
R66 L,R	0129908	Carbon film	39kΩ	±5%	SRD 1/4P	R527	0129649	Carbon film	56kΩ	±5%	SRD 1/4P
R70	0129609	Carbon film	2.2kΩ	±5%	SRD 1/4P	R528	0129649	Carbon film	56kΩ	±5%	SRD 1/4P
R71	0129631	Carbon film	10kΩ	±5%	SRD 1/4P	R530	0129902	Carbon film	22kΩ	±5%	SRD 1/4P
R72	0129631	Carbon film	10kΩ	±5%	SRD 1/4P	R531	0129631	Carbon film	10kΩ	±5%	SRD 1/4P
R73	0129583	Carbon film	820Ω	±5%	SRD 1/4P	R532	0129918	Carbon film	100kΩ	±5%	SRD 1/4P
R75 L,R	0129569	Carbon film	220Ω	±5%	SRD 1/4P	R533	0129601	Carbon film	1kΩ	±5%	SRD 1/4P
R76 L,R	0129617	Carbon film	4.7kΩ	±5%	SRD 1/4P	R535	0129609	Carbon film	2.2kΩ	±5%	SRD 1/4P
R77 L,R	0129609	Carbon film	2.2kΩ	±5%	SRD 1/4P	R541	0129615	Carbon film	3.9kΩ	±5%	SRD 1/4P
R201 L,R	0129635	Carbon film	18kΩ	±5%	SRD 1/4P	R542	0129615	Carbon film	3.9kΩ	±5%	SRD 1/4P
R202 L,R	0129665	Carbon film	150kΩ	±5%	SRD 1/4P	R543	0129894	Carbon film	10kΩ	±5%	SRD 1/4P
R203 L,R	0129603	Carbon film	1.2kΩ	±5%	SRD 1/4P	R544	1119401	Styrol	10Ω	±10%	RS 1B
R204 L,R	0129623	Carbon film	8.2kΩ	±5%	SRD 1/4P	R546	0129631	Carbon film	10kΩ	±5%	SRD 1/4P
R251	0129569	Carbon film	220Ω	±5%	SRD 1/4P	R548	0129631	Carbon film	10kΩ	±5%	SRD 1/4P
R252 L,R	0129619	Carbon film	5.6kΩ	±5%	SRD 1/4P	R549	0129631	Carbon film	10kΩ	±5%	SRD 1/4P
R253 L,R	0129631	Carbon film	10kΩ	±5%	SRD 1/4P	R550	0129631	Carbon film	10kΩ	±5%	SRD 1/4P
R254 L,R	0129631	Carbon film	10kΩ	±5%	SRD 1/4P	R551	1119610	Styrol	56Ω	±10%	RS 3B
R301	0129631	Carbon film	10kΩ	±5%	SRD 1/4P	R552	0134367	Composition	330Ω	±10%	RC 1/2GF
R302 L,R	0129619	Carbon film	5.6kΩ	±5%	SRD 1/4P	R553	0129643	Carbon film	33kΩ	±5%	SRD 1/4P
R303 L,R	0129679	Carbon film	560kΩ	±5%	SRD 1/4P	R554	0129643	Carbon film	33kΩ	±5%	SRD 1/4P
R324 L,R	0129601	Carbon film	1kΩ	±5%	SRD 1/4P	R601	0170433	Carbon film	5.6Ω	±5%	SRD 1/2P
R401	0129631	Carbon film	10kΩ	±5%	SRD 1/4P	R602	0129601	Carbon film	1kΩ	±5%	SRD 1/4P
R402	0129902	Carbon film	22kΩ	±5%	SRD 1/4P	R603	0129631	Carbon film	10kΩ	±5%	SRD 1/4P
R403	0129609	Carbon film	2.2kΩ	±5%	SRD 1/4P	△R604	1118448	Metal (Fuse resistor)	8.2Ω	±5%	RN 1/4B
R404	0129631	Carbon film	10kΩ	±5%	SRD 1/4P	R605	0129601	Carbon film	1kΩ	±5%	SRD 1/4P
R405	0129639	Carbon film	22kΩ	±5%	SRD 1/4P	R606	0129633	Carbon film	12kΩ	±5%	SRD 1/4P
R406	0129543	Carbon film	33Ω	±5%	SRD 1/4P	R607	0129609	Carbon film	2.2kΩ	±5%	SRD 1/4P
R407	0129631	Carbon film	10kΩ	±5%	SRD 1/4P	R608	0129649	Carbon film	56kΩ	±5%	SRD 1/4P
R409	0129639	Carbon film	22kΩ	±5%	SRD 1/4P	R609	1100617	Carbon film	4.7Ω	±5%	SRD 1/4P
R410	0129517	Carbon film	4.7Ω	±5%	SRD 1/4P	R610	0129601	Carbon film	1kΩ	±5%	SRD 1/4P
R411	0129621	Carbon film	6.8kΩ	±5%	SRD 1/4P	R611	0129631	Carbon film	10kΩ	±5%	SRD 1/4P
						R612	0129623	Carbon film	8.2kΩ	±5%	SRD 1/4P

SYMBOL No.	PART No.	DESCRIPTION			
R901 L,R	0129661	Carbon film	100kΩ	±5%	SRD 1/4P
R902 L,R	0129631	Carbon film	10kΩ	±5%	SRD 1/4P
R903 L,R	0129635	Carbon film	15kΩ	±5%	SRD 1/4P
R904 L,R	0129618	Carbon film	5.1kΩ	±5%	SRD 1/4P
R905 L,R	0129846	Carbon film	100Ω	±5%	SRD 1/4P
R906 L,R	0129647	Carbon film	47kΩ	±5%	SRD 1/4P
R907 L,R	0129620	Carbon film	6.2kΩ	±5%	SRD 1/4P
R908 L,R	0129653	Carbon film	82kΩ	±5%	SRD 1/4P
R909 L,R	0129701	Carbon film	1MΩ	±5%	SRD 1/4P
R910	0129639	Carbon film	22kΩ	±5%	SRD 1/4P
R911	0129649	Carbon film	56kΩ	±5%	SRD 1/4P
R912	0129888	Carbon film	5.6kΩ	±5%	SRD 1/4P
R913	0129643	Carbon film	33kΩ	±5%	SRD 1/4P
R916 L,R	0129613	Carbon film	3.3kΩ	±5%	SRD 1/4P
R917 L,R	0129601	Carbon film	1kΩ	±5%	SRD 1/4P
R918 L,R	0129653	Carbon film	82kΩ	±5%	SRD 1/4P
R919 L,R	0129623	Carbon film	8.2kΩ	±5%	SRD 1/4P
R920 L,R	0129569	Carbon film	220Ω	±5%	SRD 1/4P
R921 L,R	0129649	Carbon film	56kΩ	±5%	SRD 1/4P
R922 L,R	0129570	Carbon film	240Ω	±5%	SRD 1/4P
R923 L,R	0129617	Carbon film	4.7kΩ	±5%	SRD 1/4P
R924 L,R	0129631	Carbon film	10kΩ	±5%	SRD 1/4P
R925 L,R	0129651	Carbon film	68kΩ	±5%	SRD 1/4P
R926 L,R	0129623	Carbon film	8.2kΩ	±5%	SRD 1/4P
R927 L,R	0129620	Carbon film	6.2kΩ	±5%	SRD 1/4P
R929 L,R	0129649	Carbon film	56kΩ	±5%	SRD 1/4P
R953	0129631	Carbon film	10kΩ	±5%	SRD 1/4P
R954	0129631	Carbon film	10kΩ	±5%	SRD 1/4P
R955	0129631	Carbon film	10kΩ	±5%	SRD 1/4P
R956 L,R	0129613	Carbon film	3.3kΩ	±5%	SRD 1/4P
R957 L	0129639	Carbon film	22kΩ	±5%	SRD 1/4P
R957R	0129902	Carbon film	22kΩ	±5%	SRD 1/4P
ICs & TRANSISTORS					
IC01	2387281	NJM4562DD			
IC20	2387281	NJM4562DD			
IC50	2387301	M5218P			
IC70	2387301	M5218P			
IC251	2387291	IR2E25			
IC301L,R	2369401	HA12038			
IC501	2369453	μPD 554C-119Q			
IC541	2369431	BA6107			
Q20 L,R	2329561	2SC1845-FE			
Q21	2329561	2SC1845-FE			
Q22 L,R	2329553	2SC2603-EFB			
Q23 L,R	2329553	2SC2603-EFB			
Q24	2329571	2SA992-FE			
Q50	2329553	2SC2603-EFB			
Q51 L,R	2329952	2SD655E			
Q70	2329553	2SC2603-EFB			
Q71 L,R	2329316	2SC1741-QR			

SYMBOL No.	PART No.	DESCRIPTION	
Q301 L	2329553	2SC2603-EFB	
Q301 R	2329553	2SC2603-EFB	
Q401	2329552	2SC2603	
Q402	2329552	2SC2603	
Q403	2329553	2SC2603-EFB	
Q404	2329553	2SC2603-EFB	
Q405	2328003	2SD468-C	
Q406	2317782	2SC2235 Y	
Q407	2329552	2SC2603	
Q501	2329553	2SC2603-EFB	
Q502	2329552	2SC2603	
Q503	2329553	2SC2603-EFB	
Q504	2329183	2SA1015 GR	
Q542	2329553	2SC2603-EFB	
Q543	2317741	2SD1111	
Q601	2317822	2SD880 Y	
Q602	2329553	2SC2603-EFB	
Q603	2317832	2SB834 Y	
Q604	2328003	2SD468 C	
Q605	2329553	2SC2603-EFB	
Q901 L,R	2329553	2SC2603-EFB	
Q951	2329183	2SA1015GR	
Q952	2329553	2SC2603-EFB	
DIODES			
D20	2338081	1S2473	
D21	2338081	1S2473	
D301	2338081	1S2473	
D401	2338081	1S2473	
D501	2338081	1S2473	
S	S	S	
D509	2338081	1S2473	
D543	2338081	1S2473	
D544	2338081	1S2473	
D545	2338081	1S2473	
D601	2337762	ERB12-01R	
S	S	S	
D605	2337762	ERB12-01R	
D606	2338081	1S2473	
D607	2338011	1S2473VE	
D608	2338081	1S2473	
D609	2337762	ERB12-01R	
D951	2338081	1S2473	
ZD20	2337122	HZ6B	
ZD501	2327731	HZ-7A	
ZD541	2338583	RD3.0EN2	
ZD542	2337524	HZ-9B-1	
ZD601	2337549	HZ-7C-3	

SYMBOL No.	PART No.	DESCRIPTION	SYMBOL No.	PART No.	DESCRIPTION
LED251 L,R	2339891	SEL1413E	△ T651	2248282	Power trans. (for USA & Canada)
§	§	§	△	2248283	(for West Germany)
LED254 L,R	2339891	SEL1413E	△ §	2248284	(for Sweden & Switzerland)
LED255 L,R	2339892	SEL1213C	△ T651	2248285	Power trans. (for UK & Australia)
LED256 L,R	2339892	SEL1213C	MISCELLANEOUS		
LED501	2337811	GL-5NG6	J1 L,R	2678348	4P US pin jack
LED502	2337811	GL-5NG6	J2 L,R	2678348	4P US pin jack
LED503	2339031	SLR-34UR5	J3 L,R	2678024	Mic, Headphone jack
VARIABLE RESISTORS			J4	2678024	Mic, Headphone jack
RV01L,R	0166612	100kΩ-(A) (REC VOLUME)	J5	2657961	8P-DIN socket
RV02	0166541	200kΩ-(B) (REC BALANCE)	△ S001	2639869	Power switch
RV03L,R	0199511	10kΩ-(B) (OUTPUT VOLUME)	△ S002	2618741	Voltage selector switch (for West Germany)
RT20L,R	0158956	20kΩ-(B) (PLAYBACK GAIN ADJ.)	S3, 4	2639825	Push switch (Dolby NR)
RT50L,R	0158955	10kΩ-(B) (REC LEVEL ADJ.)	S5	2639934	Push switch (Tape select)
RT401 L,R	0158948	100kΩ-(B) (BIAS CURRENT ADJ.)	S6	2628221	Slide switch (Timer)
COILS & TRANSFORMERS			S7	2647461	Lead switch
L50 L,R	2227991	Choke coil (3.3mH)	S9-S15	2639131	Key switch (Tact switch)
LC51 L,R	2135622	Bias trap coil	2727803	2639131	Fuse holder (for West Germany)
LC301 L,R	2136433	Dolby filter	2727681	2639131	Fuse holder (except West Germany)
LC302 L,R	2135622	Trap coil	2718114	2639131	Power supply cord (for USA & Canada)
LC303 L,R	2135624	Trap coil	2718092	2639131	(for Sweden & Switzerland)
L401	2136441	Bias OSC coil	2749584	2639131	(for UK)
L402	2227355	Choke coil (1mH)	2717952	2639131	Power supply cord (for Australia)
L403	2227355	Choke coil (1mH)	△ F601	2727891	Fuse T1.6A (for USA & Canada)
L501	2154823	IC OSC coil	△ F601	2727194	Fuse T1.6A (except USA & Canada)
			△ F602	2727895	Fuse T1A (for USA & Canada)
			△ F602	2727191	Fuse T1A (except USA & Canada)
			△ F603	2727788	Fuse T250mA (for West Germany)
			for ACCESSORIES		
			△	2717893	Patch cord
				2658361	E socket adaptor (for West Germany)



HITACHI SALES CORPORATION OF AMERICA

Eastern Regional Office

1200 Wall Street West, Lyndhurst, New Jersey
07071, U.S.A.
Tel. 201-935-8980

Mid-Western Regional Office

1400 Morse Ave., Elk Grove Village, Ill. 60007, U.S.A.
Tel. 312-593-1550

Southern Regional Office

510 Plaza Drive College Park, Georgia 30349, U.S.A.
Tel. 404-763-0360

Western Regional Office

401 West Artesia Boulevard, Compton, California
90220, U.S.A.
Tel. 213-537-8383

HITACHI SALES CORPORATION OF HAWAII, INC.

3219 Koapaka Street Honolulu, Hawaii 96819, U.S.A.
Tel. 808-836-3621

HITACHI (HSC) CANADA INC.

3300 Trans Canada Highway, Pointe Claire, Quebec
H9RU1B1, Canada
Tel. 514-697-9150

HITACHI SALES EUROPA GmbH

2050 Hamburg 54, Rungedamm 2, West Germany
Tel. 73411-0

HITACHI SALES (U.K.) Ltd.

Hitachi House, Station Road, Hayes, Middlesex UB3
4DR, England
Tel. 01-848-8787 (Service Centre: 01-848-3551)

HITACHI SALES SCANDINAVIA AB

Rissneleden 8, Box 7138, 172-07 Sundbyberg,
Sweden
Tel. 08-98 52 80

HITACHI SALES NORWAY A/S

Oerebekk 1620 Gressvik P.O. Box 46N-1601
Fredrikstad, Norway
Tel. 032-28255

SUOMEN HITACHI OY

Takoankatsu 5, 15800 Lahti 80, Finland
Tel. Lahti 44 241

HITACHI SALES A/S

Kuldysen 13, DK-2630 Taastrup, Denmark
Tel. 02-999200

HITACHI SALES A.G.

Bahnhofstrasse, 19, 5600 Lenzburg,
Switzerland
Tel. 064-513621

HITACHI FRANCS S.A.

97/115 Rue Charles-Michels 93200
SAINT-DENIS, France
Tel. 201-25-00

HITACHI SALES WARENHANDELS GMBH

A-1180/Wien, Kreuzgasse 27, Austria
Tel. (0222) 439367/8

HITACHI SALES BELGIUM S.A./N.V.

56, Chaussee de Namur, B-1400
Nivelles, Belgium
Tel. (067) 22 7181

HITACHI SALES AUSTRALIA Pty Ltd.

153 Keys Road, Moorabbin, Victoria 3189 Australia
Tel. 555-8722

HITACHI Ltd. TOKYO JAPAN

Head Office: THE HITACHI ATAGO BLDG.
No. 15-12, 2 Chome Nishi-Shimbashi
Minato-ku, Tokyo 105, Japan
Tel. Tokyo (03) 502-2111