

TECHNISCHE DATEN

Bestückung:	
Modul:	1
ICs:	5
Transistoren:	6 [D-M1 (U, C)] 7 [D-M1 (W)/D-M2 (FS, BS, AU, W)]
Dioden:	10 [D-M1 (U, C)] 11 [D-M2 (FS, BS, AU, W)]
LED:	12 [D-M1 (W)]
Spursystem:	Veiertelspurgerät, Stereo
Tonband:	Cassetten-Tonband (C-30, 60, 90)
Bandgeschwindigkeit:	4,75 cm/sek
Aufnahmesystem und Vormagnetisierungsfrequenz:	Wechselstrom-Vormagnetisierung, 85 kHz
Löschsystem:	Wechselstrom-Löschung
Löschdämpfung:	65 dB (bei 1 kHz) oder mehr
Frequenzgang:	
UD-ER (NOR)	30 Hz bis 15 kHz 30 Hz bis 14 kHz (± 3 dB) 30 Hz bis 14 kHz*
UD-EX (CrO ₂)	30 Hz bis 16 kHz 30 Hz bis 15 kHz (± 3 dB) 30 Hz bis 15 kHz*
Metall-Band	30 Hz bis 16 kHz 30 Hz bis 15 kHz (± 3 dB) 30 Hz bis 15 kHz*
Fremdspannungsabstand:	
Ohne Dolby:	57 dB (Bewertungsfilter A, 3% Klirr, Metall Tonband) 57 dB*
Mit Dolby:	65 dB (Bewertungsfilter A, 3% Klirr, Metall Tonband) 64 dB*
Gleichlaufschwankungen:	0,055% 0,18%*

Eingangsempfindlichkeit und Impedanz:

Mikrofon:	0,35 mV, 300 Ohm bis 5 kOhm
Line in:	60 mV, 50 kOhm oder mehr
DIN (Aufnahme/Wiedergabe):	0,35 mV, 3,3 kOhm [D-M1 (W)/D-M2 (FS, BS, AU, W)] 500 mV oder mehr

Ausgangspegel:

Abschlußimpedanz:

Line out:	Mehr als 50 kOhm
DIN (Aufnahme/Wiedergabe):	500 mV [D-M1 (W)/D-M2 (FS, BS, AU, W)]
Kopfhörer:	8 Ohm bis 2 kOhm
Klirrgrad:	1,5% (1 kHz, 0 VU)

Übersprechdämpfung:

Zwischen Spuren:	Mehr als 60 dB (bei 1 kHz)
Zwischen Kanälen:	Mehr als 30 dB (bei 1 kHz)

Netzspannung und frequenz:

Wechselstrom	120V, 60 Hz [D-M1 (U, C)]
Wechselstrom	220V, 50 Hz [D-M2 (FS)]
Wechselstrom	240V, 50 Hz [D-M2 (BS, AU)]
Wechselstrom	100 bis 120V, 200 bis 240V, 50/60 Hz [D-M1 (W)/D-M2 (W)]
Gleichstrom 12V (Autobatterieadapter) verwenden [D-M1 (U, C, W)]	9,5W
Leistungsaufnahme:	146(H) x 230(B) x 162(T) mm
Abmessungen:	3,5 kg
Gewicht:	Elektronisch geregelter Motor
Motor:	

Leistungsaufnahme:

Abmessungen:

Gewicht:

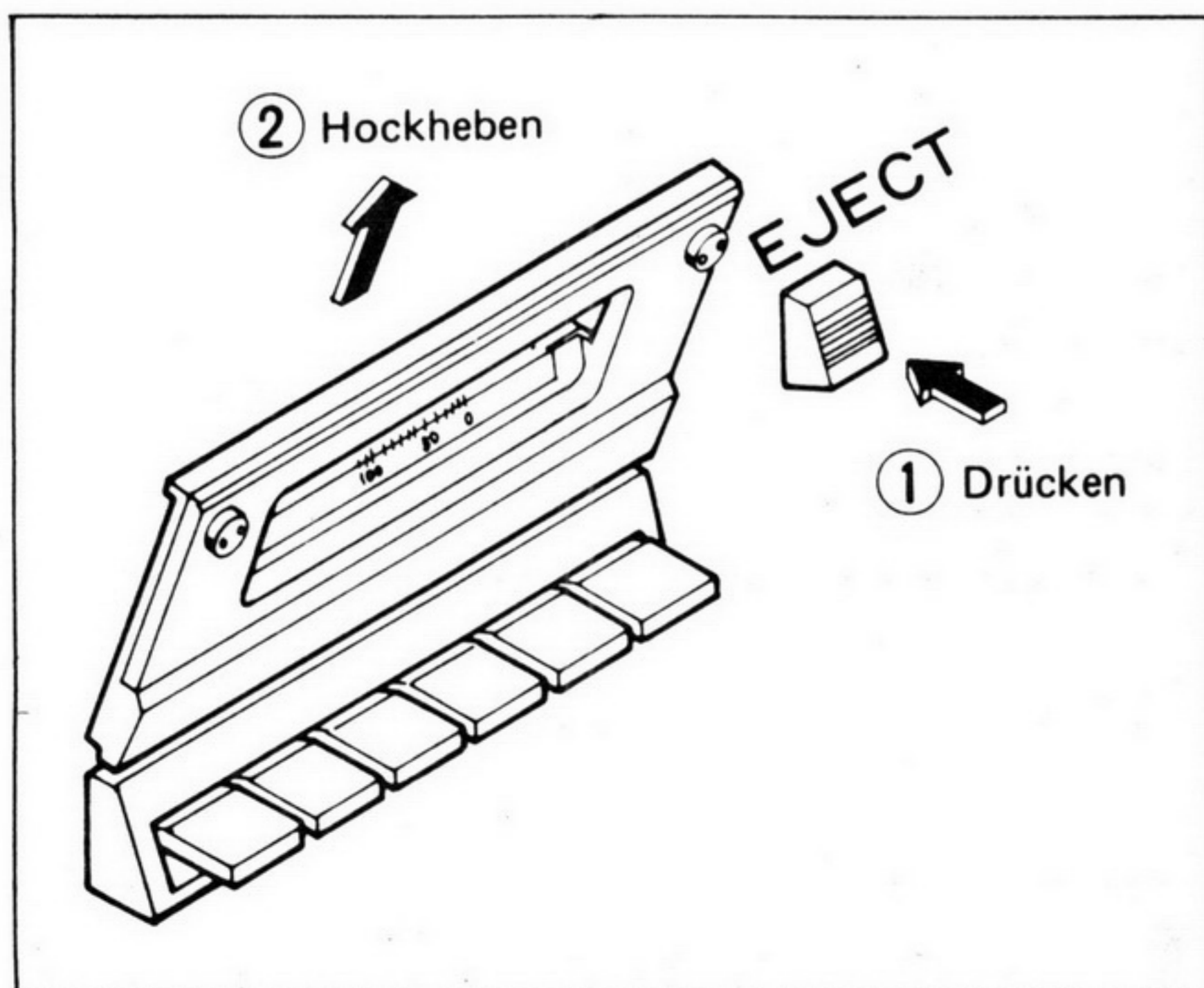
Motor:

* Gemäß DIN 45 500

Anderungen der technischen Daten und des Schaltplans bleiben im Sinne ständiger Leistungsverbesserungen ohne Ankündigung vorbehalten.

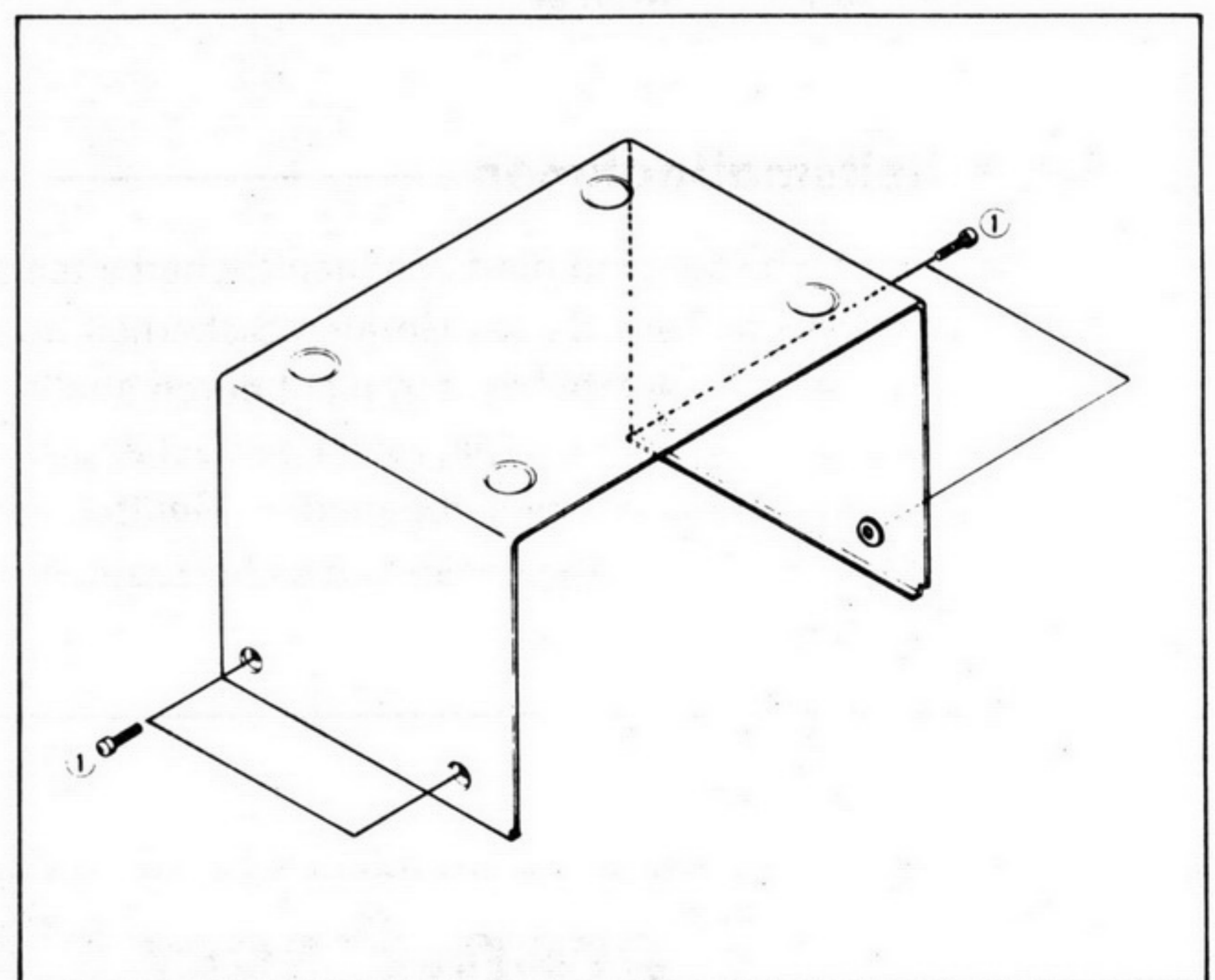
AUSBAUANWEISUNG

1. Cassettenfachdeckel



2. Obere Abdeckung

① 4 Schrauben



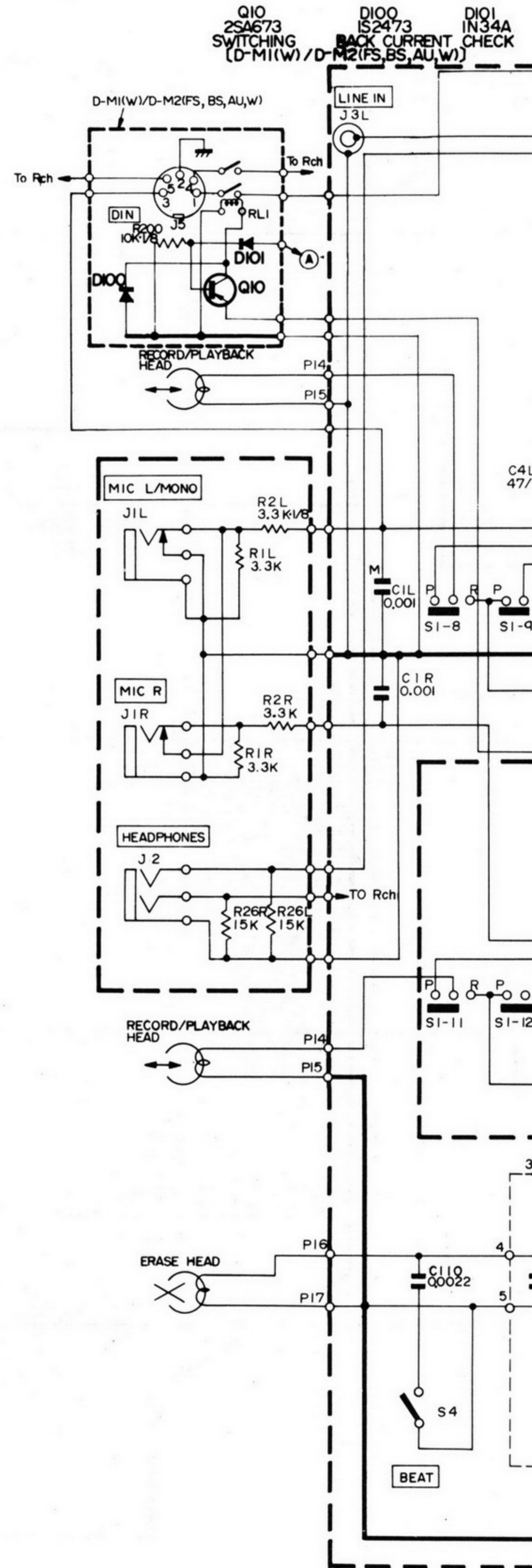
STROMLAUFPLAN

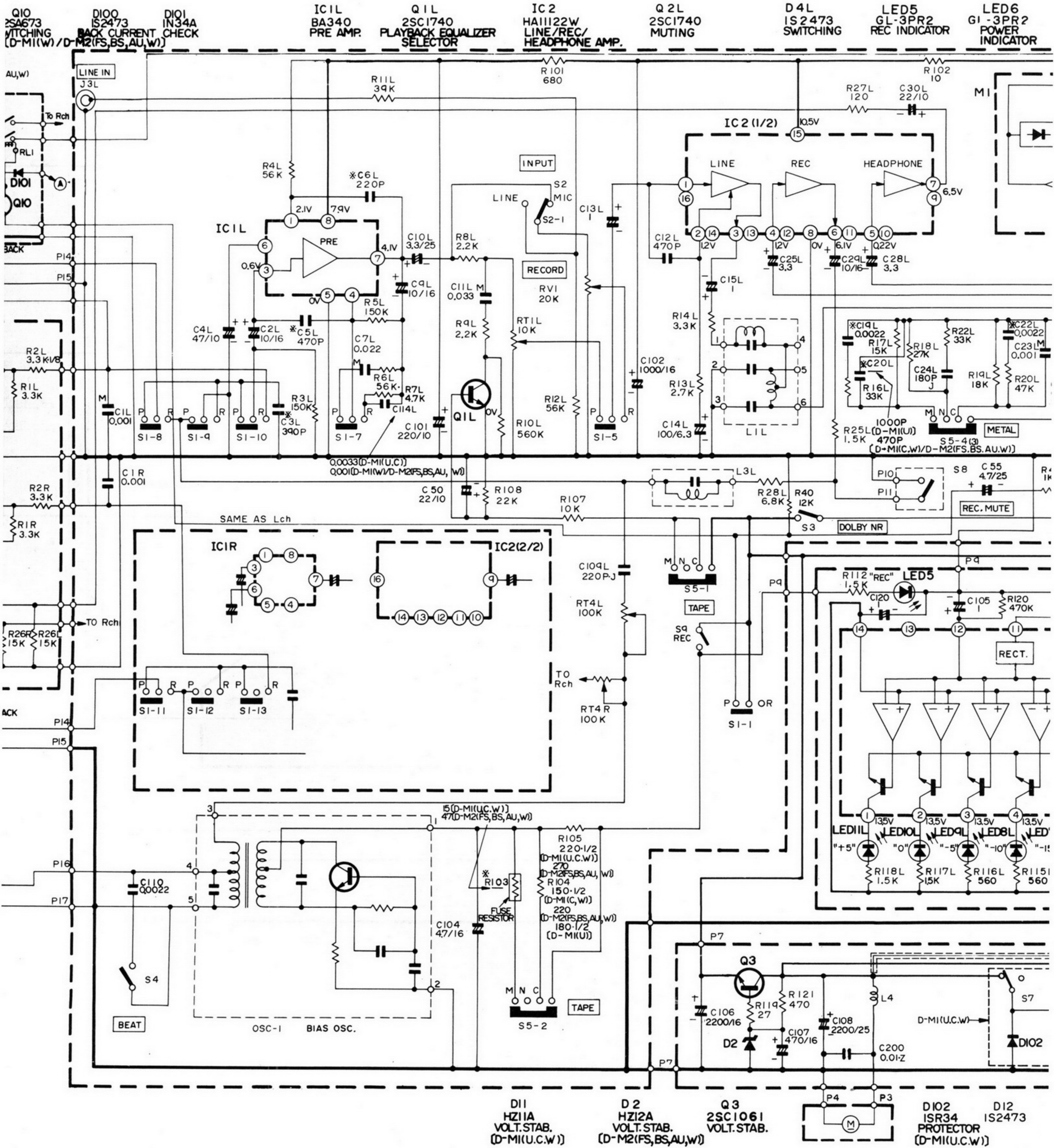
Hinweis

1. Die Spannung wird am Chassiseingang bei minimaler Lautstärke und ohne Angangssignal gemessen.
2. Benennung der Widerstände und Kondensatoren.

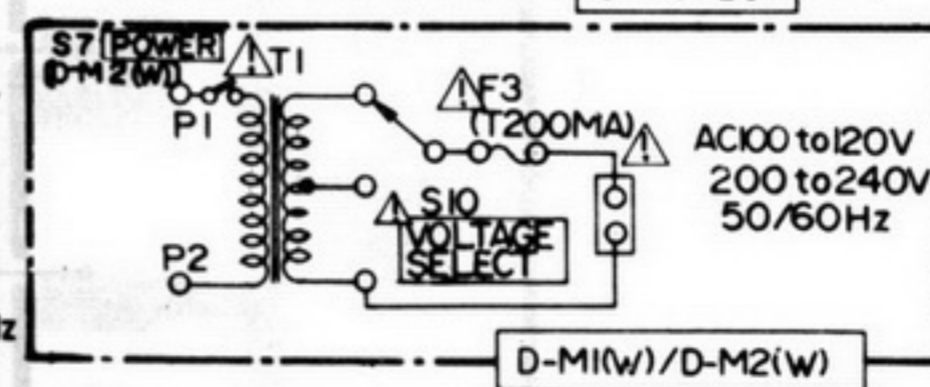
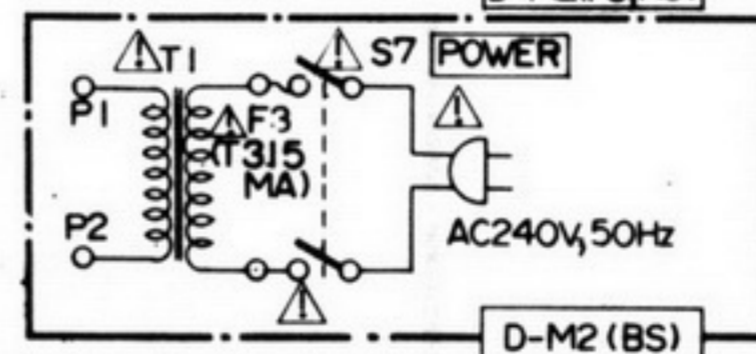
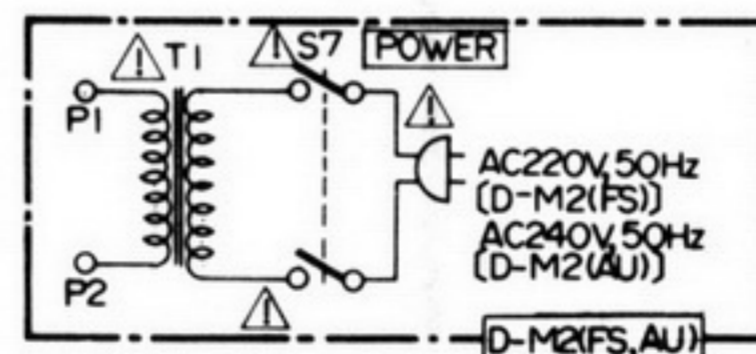
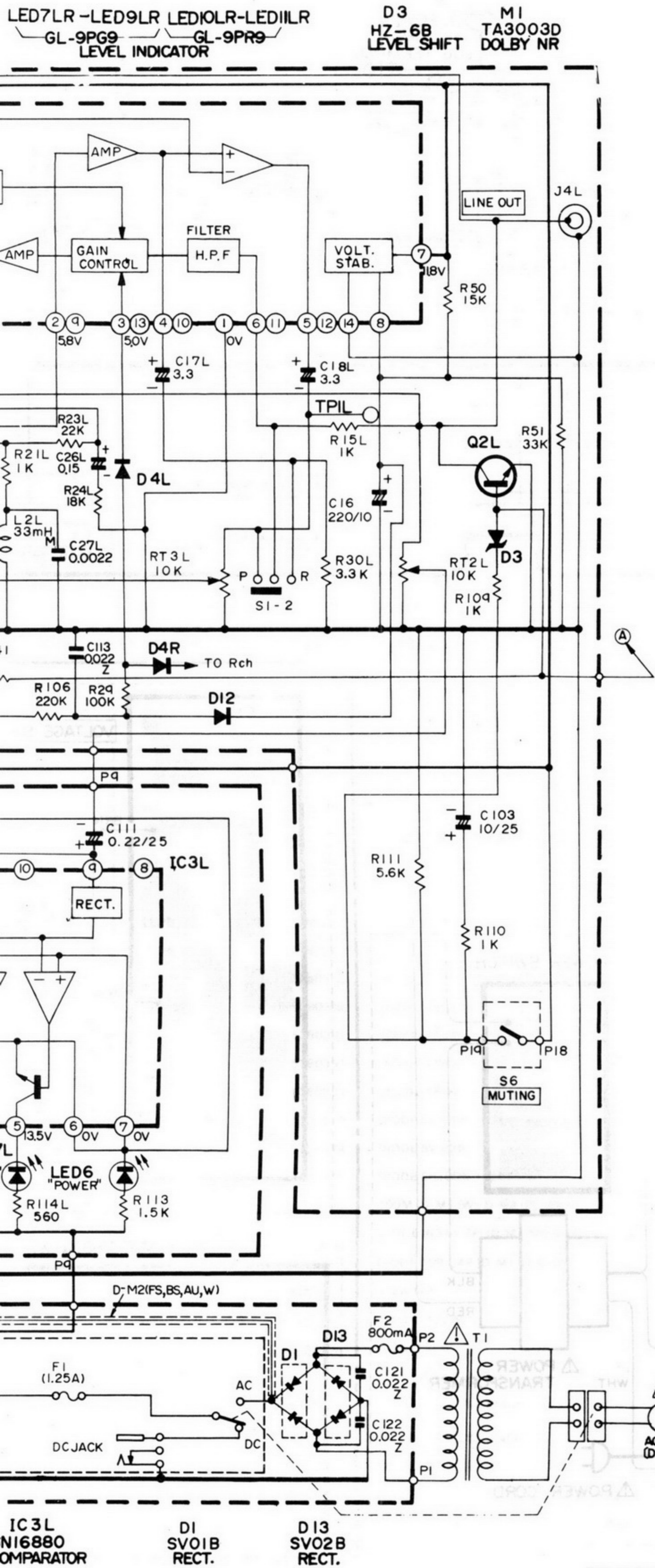
	Schaltkreis-Nr										
	Widerstand	Keine Bezeichnung Ω (Ohm) M : 1000 k Ω									
	Toleranz	Keine Bezeichnung $\pm 5\%$ K : $\pm 10\%$ M : $\pm 20\%$									
	Watt	Keine Bezeichnung $\frac{1}{4}W$									
	Schaltkreis-Nr										
	Widerstand	Keine Bezeichnung μF P : PF									
	Toleranz	Keine Bezeichnung $\pm 10\%$ J : $\pm 5\%$ M : $\pm 20\%$ Z : $\pm 80\%$, -20% D : $\pm 0.5pF$ C : $\pm 0.25pF$									
	Bauart	<table border="1"> <tr><td></td><td>Keramisch</td></tr> <tr><td></td><td>Elektrolytisch</td></tr> <tr><td></td><td>Mylar</td></tr> <tr><td></td><td>Polyester</td></tr> <tr><td></td><td>Styrol</td></tr> </table>		Keramisch		Elektrolytisch		Mylar		Polyester	
	Keramisch										
	Elektrolytisch										
	Mylar										
	Polyester										
	Styrol										
	Spannung	Keine Bezeichnung 50WV									

3. Bei Bestellung von Widerständen und Kondensatoren müssen Widerstand bzw. Kapazität, Spannung, Toleranz und Bauart angegeben werden.
4. Wenn mit * bezeichnete Kondensatoren auszuwechseln sind müssen die vorgeschriebenen Kondensatoren verwendet werden, da diese unterschiedliche Temperaturcharakteristik haben.





D-M1 MKII / D-M2 MKII



BLOCKSCHEMA

