

HITACHI

SERVICE MANUAL

TY

No. 495 EGF

D-W200 (ES,BS,SA,EW)

D-W210 (US)

D-W220 (US,CS,ZS,ES,VK,BS,SA,EW)

YMW47C-17 chassis

YMW47C-18 chassis



CONTENTS

SPECIFICATIONS	2
DISASSEMBLY	3
ADJUSTMENTS	5
LUBRICATION	7
DESCRIPTION OF NEW MECHANISM	14
PRINTED WIRING BOARD (D-W200)	15,16
(D-W210, W220)	19,20
CIRCUIT DIAGRAM (D-W200)	17,18
(D-W210, W220)	21,22
BLOCK DIAGRAM (D-W200)	24
(D-W210, W220)	25
EXPLODED VIEW (Cabinet Chassis)	26
(Cassette Chassis)	27
REPLACEMENT PARTS LIST	28

INHALTSVERZEICHNIS

TECHNSHEN DATEN	2
DEMONTAGE	3
EINSTELLUNGEN	8
SCHMIERUNG	10
LAUFWERKNEUIGKEITEN	14
PRINTPLATTEN (D-W200)	15,16
(D-W210, W220)	19,20
SCHALTPLAN (D-W200)	17,18
(D-W210, W220)	21,22
BLOCKSHEMA (D-W200)	24
(D-W210, W220)	25
EXPLOSIONANSICHT (Chassis)	26
(Cassettendeck-Chassis)	27
ERSATZTEILLISTE	28

TABLE DES MATIERES

CARACTÉRISTIQUES TECHNIQUES	3
DÉMONTAGE	4
RÉGLAGE	11
LUBRIFICATION	13
DESCRIPTION DES NOUVEAUX MÉCANISMES	14
PLAN DE BASE (D-W200)	15,16
(D-W210, W220)	19,20
PLAN DE CIRCUIT (D-W200)	17,18
(D-W210, W220)	21,22
SCHEMA (D-W200)	24
(D-W210, W220)	25
VUE EXPLOSÉE (Coffret)	26
(Châssis de Cassette)	27
TABLEAU DES PIÈCES	28

SAFETY PRECAUTIONS

The following precautions should be observed when servicing.

1. Since many parts in the unit have special safety related characteristics, always use genuine Hitachi's replacement parts. Especially critical parts in the power circuit block should not be replaced with other makers. Critical parts are marked with Δ in the circuit diagram and printed wiring board.
2. Before returning a repaired unit to the customer, the service technician must thoroughly test the unit to ascertain that it is completely safe to operate without danger of electrical shock.

SICHERHEITSMASSNAHMEN

Bei Wartungsarbeiten sind die folgenden Sicherheitsmaßnahmen zu beachten :

1. Da verschiedene Teile dieses Gerätes Sicherheitsfunktionen aufweisen, nur Original-Hitachi-Ersatzteile verwenden. Kritische Teile im Netzteil sollten nicht durch ähnliche Teile anderer Hersteller ersetzt werden. Alle kritischen Teile sind im Schaltplan und im Diagramm der Schaltplatinen mit dem Symbol Δ gekennzeichnet.
2. Vor der Auslieferung eines reparierten Gerätes an den Kunden muß der Wartungstechniker das Gerät einer gründlichen Prüfung unterziehen, um sicherzustellen, daß sicherer Betrieb ohne die Gefahr von elektrischen Schlägen gewährleistet ist.

SPECIFICATIONS AND PARTS ARE SUBJECT TO CHANGE FOR IMPROVEMENT.

STEREO CASSETTE TAPE DECK

PRÉCAUTIONS DE SÉCURITÉ

Les précautions suivantes doivent être observées chaque fois qu'une réparation doit être faite.

1. Etant donné que de nombreux composants de l'appareil possèdent des caractéristiques relatives à la sécurité, utiliser uniquement des pièces de rechange d'origine Hitachi pour effectuer un remplacement. Ceci se rapporte notamment aux pièces critiques du bloc d'alimentation qui ne doivent en aucun cas être remplacées par celles d'autres fabricants. Les pièces critiques sont accompagnés du symbole \triangle dans le schéma de montage et sur le schéma de plaque de câblage.
2. Avant de retourner l'appareil réparé au client le technicien doit procéder à un essai complet pour s'assurer qu'il ne présente aucun danger de chocs électriques.

SPECIFICATIONS

Track system:	4-track 2-channel stereo	Output level and Impedance:	Line out: 500 mV
Tape:	Cassette tape		DIN: 500 mV [for W220 (ZS)]
Tape speed:	4.75 cm/s		(Suitable load impedance 50 kohms or more)
Recording system and Bias frequency:	AC bias, 85 kHz		Headphones: 60 mV (8 ohms)
Erasing system:	AC erase		(Suitable load impedance 8 ohms to 2 kohms) [for W210, W220]
Erase ratio:	65 dB (at 1 kHz) or more	Distortion:	Less than 1.0% (1 kHz, 160 nWb/m)
Frequency response:	NOR-I: 20 Hz to 15 kHz 30 Hz to 14 kHz (± 3 dB)*	Crosstalk:	60 dB (at 1 kHz) or more
	CrO ₂ -II: 20 Hz to 16 kHz 30 Hz to 15 kHz (± 3 dB)*	Power supply:	AC 120V, 60 Hz (US, CS) [for W220]
	METAL-IV: 20 Hz to 17 kHz 30 Hz to 16 kHz (± 3 dB)*		~ 220V, 50 Hz (VK, ZS, ES) [for W220]
Signal-to noise ratio:	Dolby NR OFF: 58 dB		~ 240V, 50 Hz (BS, SA) [for W220]
(A weighted, Reference 3% T.H.D.)	Dolby NR ON: 66 dB		~ 110-120 V/200-240 V, 50/60 Hz (EW) [for W220]
			AC 11V (1A) [for W210]
Wow & flutter:	0.1% (W-RMS)	Power consumption:	AC 11V (800mA) [for W200]
	0.2% *		11W [for W220]
Input sensitivity and Impedance:	Microphone: 0.8mV (Suitable microphone impedance 300 ohms to 5 kohms) (for W210, W220)	Dimensions:	435(W) x 123(H) x 232(D) mm
	Line in: 80mV, 50 kohms	Weight:	3 kg [for W220]
	DIN: 0.5mV, 5 kohms [for W220 (ZS)]		2.6 kg (for W200, W210)

* According to DIN 45 511

Specifications are subject to change without notice for performance improvement.

TECHNISCHEN DATEN

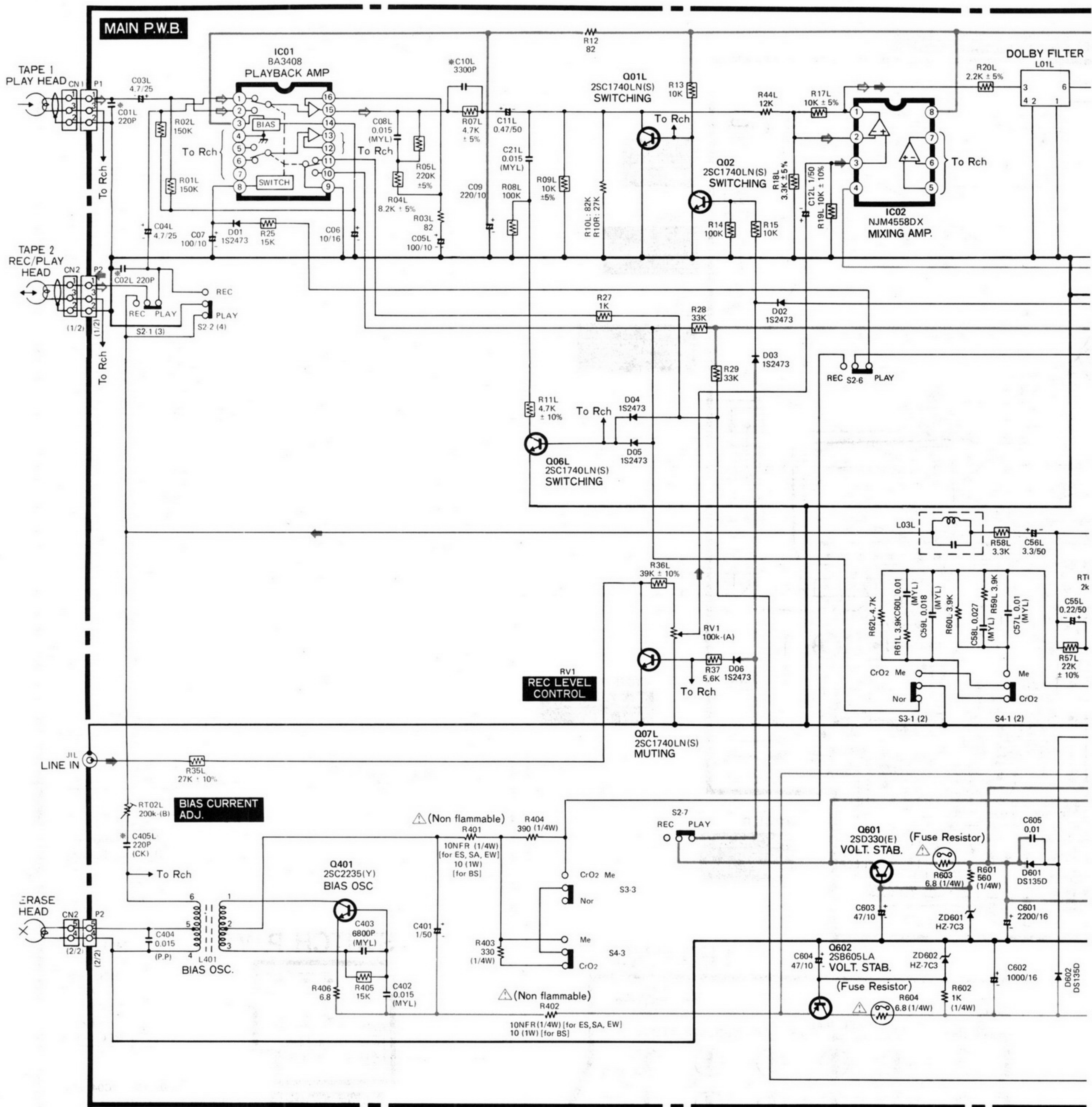
Prinzip:	4 Spur 2-Kanal -Stereo	Ausgangspegel und Impedanz:	Line-out: 500 mV
Tonband:	Cassetten-Tonband		DIN: 500 mV [für W220(ZS)]
Bandgeschwindigkeit:	4,75 cm/sek.		(geeignete Lastimpedanz 50 kOhm oder mehr)
Aufnahmesystem und Vormagnetisierungsfrequenz:	Wechselstrom - Vormagnetisierung, 85 kHz		Kopfhörer: 60 mV (8 Ohm)
Löschsystem:	Wechselstrom - Löschung		(geeignete Lastimpedanz 8 Ohm bis 2 kOhm) [für W210, W220]
Löschdämpfung:	65 dB (bei 1 kHz) oder mehr	Kirrfaktor:	1,0% (1 kHz, 160 nWb/m)
Frequenzgang:	NOR-I: 20 Hz bis 15 kHz 30 Hz bis 14 kHz (± 3 dB)*	Übersprechdämpfung:	60 dB (1 kHz) oder mehr
	CrO ₂ -II: 20 Hz bis 16 kHz 30 Hz bis 15 kHz (± 3 dB)*	Netzspannung und -frequenz:	Netz 120 V, 60 Hz (US, CS) [für W220]
	METAL-IV: 20 Hz bis 17 kHz 30 Hz bis 16 kHz (± 3 dB)*		~ 220 V, 50 Hz (VK, ZS, ES) [für W220]
Fremdspannungsabstand:	Ohne Dolby-NR: 58 dB		~ 240 V, 50 Hz (BS, SA) [für W220]
(A-bewertet, 3% Klirr)	Mit Dolby-NR: 66 dB		~ 110-120 V/200-240 V, 50/60 Hz (EW) [für W220]
			Netz 11 V (1A) [für W210]
Gleichlaufschwankungen:	0,1% (W-RMS)	Leistungsaufnahme:	Netz 11V (800mA) [für W200]
	0,2% *		11W [für W220]
Eingangsempfindlichkeit und impedanz:	Mikrofon: 0,8 mV (geeignete Mikrofonimpedanz 300 Ohm bis 5 kOhm) [für W210, W220]	Abmessungen:	435(B) x 123(H) x 232(T) mm
	Line-in: 80 mV, 50 kOhm	Gewicht:	3 kg [für W220]
	DIN: 0,5 mV, 5 kOhm [für W220 (ZS)]		2,6 kg [für W220, W210]

* Nach DIN 45 511

Änderungen der technischen Daten im Sinne ständiger Verbesserung vorbehalten.

CIRCUIT DIAGRAM · SCHALTPLAN · PLAN DE CIRCUIT (D-W200)

※: Axial lead cylindrical ceramic capacitor
 ※: Zylindrischer Keramik Kondensator
 ※: Condensateur céramique cylindrique à axes



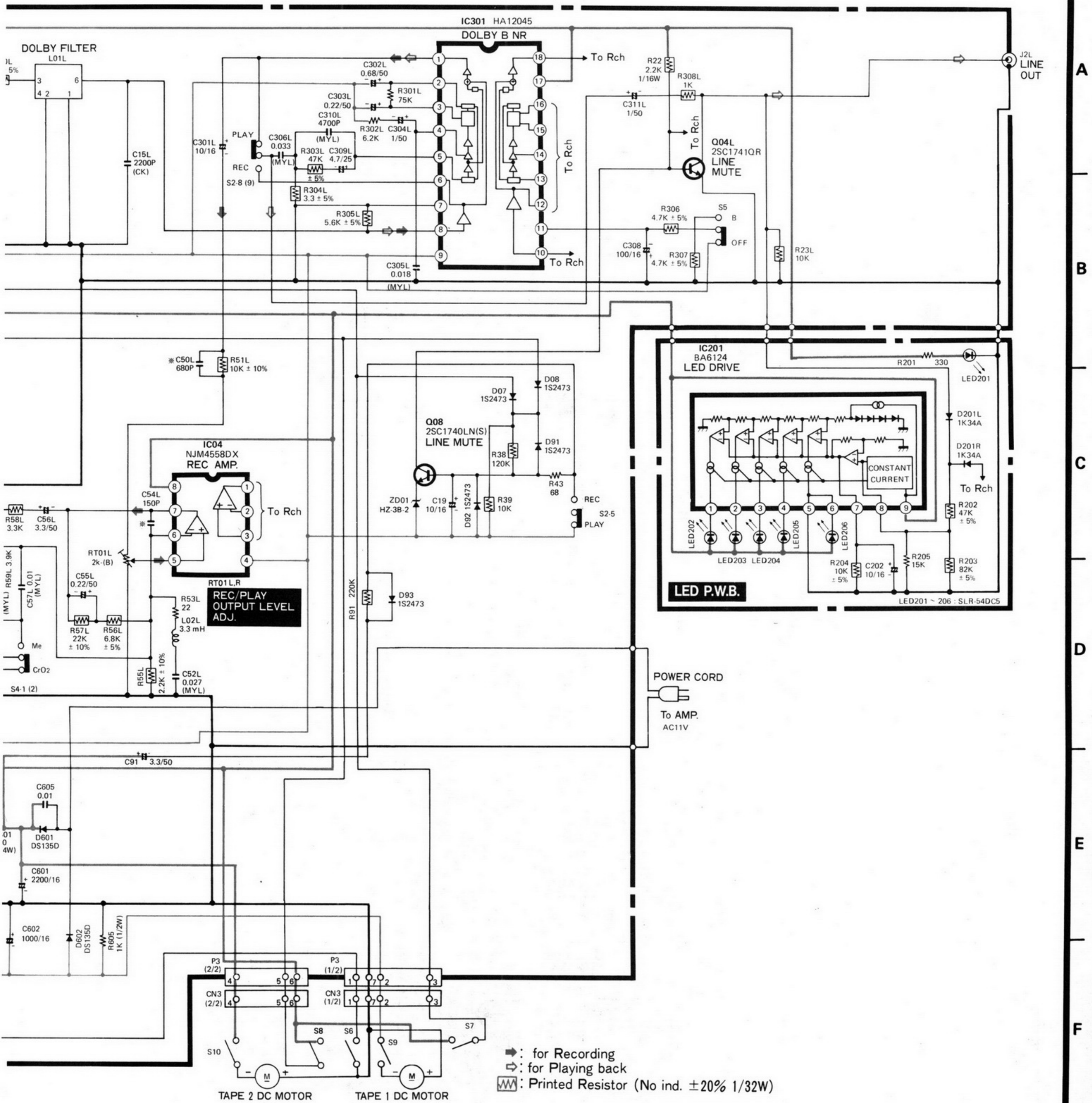
Pin No.	IC01		IC301	
	Voltage	Voltage	Pin No.	Voltage
1	3.2	0.3	10	5.6
2	3.2	-6.3	11	0
3	6.6	-6.3	12	3.3
4	0	0	13	2.7
5	3.2	0	14	3.3
6	3.2	-0.3	15	2.7
7	3.3	0	16	3.3
8	1.3	0	17	-
9	0	-7.1	18	-

Pin No.	IC02		IC04		IC201	
	Voltage	Voltage	Voltage	Voltage	Voltage	Voltage
1	0	0	5.7	5.7	5.7	5.7
2	0	0	5.7	5.7	5.7	5.7
3	0	0	5.7	5.7	5.7	5.7
4	-7.1	-7.1	5.7	5.7	5.7	5.7
5	0	0	0	0	0	0
6	0	0	5.7	5.7	5.7	5.7
7	0	0	0	0	0	0
8	7.2	7.2	0	0	0	0
9	-	-	7.2	7.2	7.2	7.2

	Q01L	Q02	Q04L	Q06L	Q07L	Q08	Q601	Q602
E	0	0	0	0	0	-6.2	7.2	-7.1
C	0	0	0	0	0	0.7	14.6	-14.4
B	0	0.7	0.7	0.7	0.7	-7.0	7.7	-7.7

	Q40
E	RE
C	RE
B	RE

indical ceramic capacitor
Keramikkondensator mit axialer Zuleitung
céramique cylindrique à conducteur axial



➡: for Recording
⇌: for Playing back
Ⓜ: Printed Resistor (No ind. ±20% 1/32W)

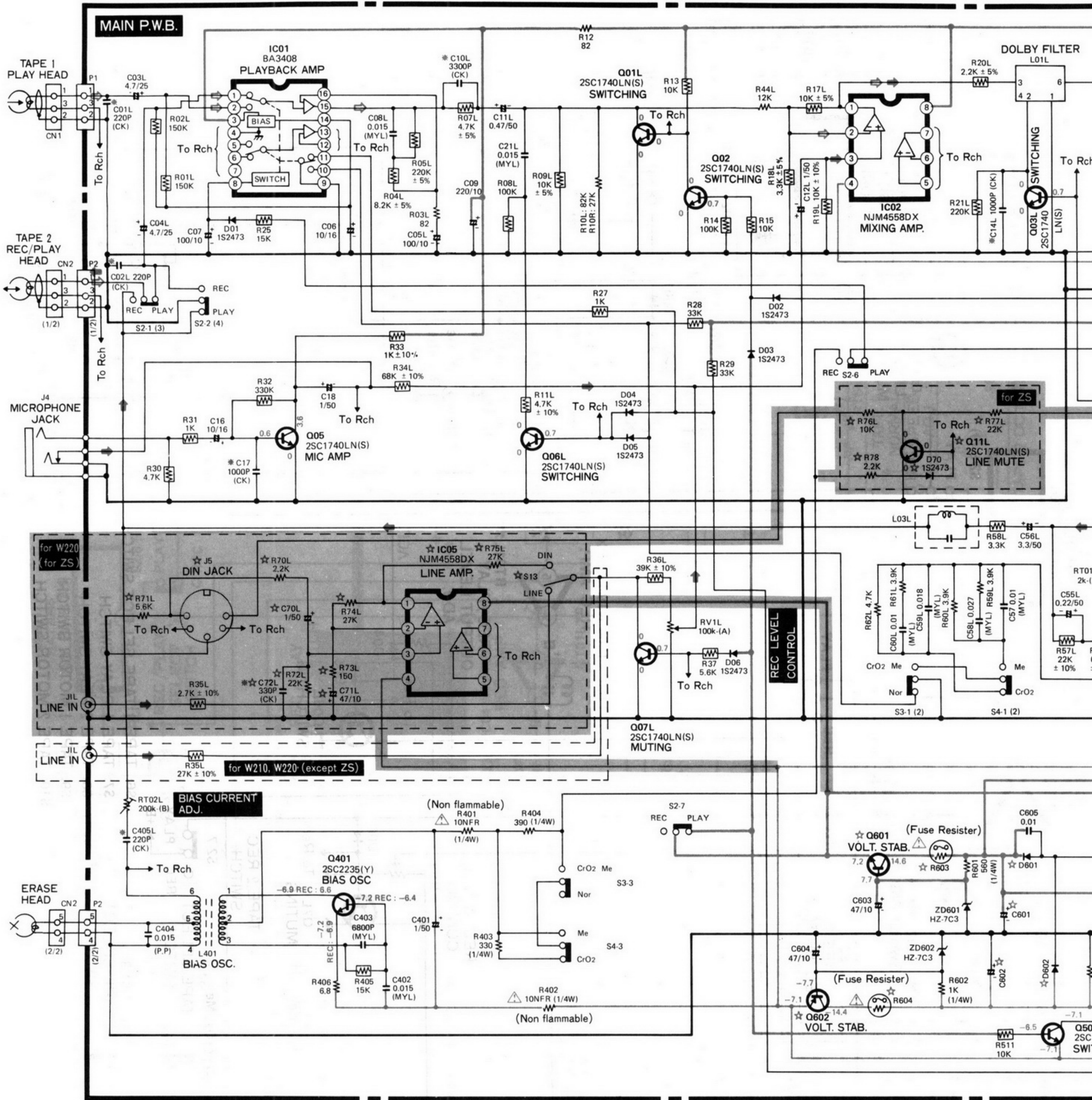
602	Q401
7.1	-6.9
14.4	REC: 6.6
7.7	-7.2
	REC: -6.4
	-7.2
	REC: -6.9

S2-1 ~ 9	TAPE 2 REC/PLAY SELECT SWITCH	S8	TAPE 2 PLAY SWITCH
S3-1 ~ 3	TAPE SELECT SWITCH	S9	TAPE 1 MOTOR SWITCH
S4-1 ~ 3	TAPE SELECT SWITCH	S10	TAPE 2 MOTOR SWITCH
S5	DOLBY NR SWITCH		
S6	TAPE 1 TAPE SELECT SWITCH		
S7	TAPE 1 PLAY SWITCH		

CIRCUIT DIAGRAM · SCHALTPLAN · PLAN DE CIRCUIT (D-W210, W220)

- *: Axial lead cylindrical ceramic capacitor
- *: Zylindrischer Keramik Kondensator mit axialer Zuleitung
- *: Condensateur céramique cylindrique à conducteur axial

The circuit symbol (☆) means difference for destination. (Refer to the note on page 10.)
 Das Schaltsymbol (☆) deutet Unterscheidung gegen Bestimmung.
 Le symbole de circuit (☆) signifie qu'il s'agit des différences pour destination.



IC301			
Pin No.	Voltage	Pin No.	Voltage
1	0.3	10	0
2	-6.3	11	-7.2
3	-6.3	12	-0.3
4	0	13	0
5	0	14	0
6	-0.3	15	-6.3
7	0	16	-6.3
8	0	17	7.2
9	-7.1	18	0.3

IC01		IC201		IC01		IC201	
Pin No.	Voltage	Voltage	Pin No.	Voltage	Voltage	Voltage	Voltage
1	3.2	4.6	9	0	4.1		
2	3.2	5.9	10	5.6	4.6		
3	6.6	4.1	11	0	4.6		
4	0	5.6	12	3.3	0		
5	3.2	5.6	13	2.7	0		
6	3.2	5.6	14	3.3	0		
7	3.3	5.6	15	2.7	0		
8	1.3	0	16	3.3	7.2		

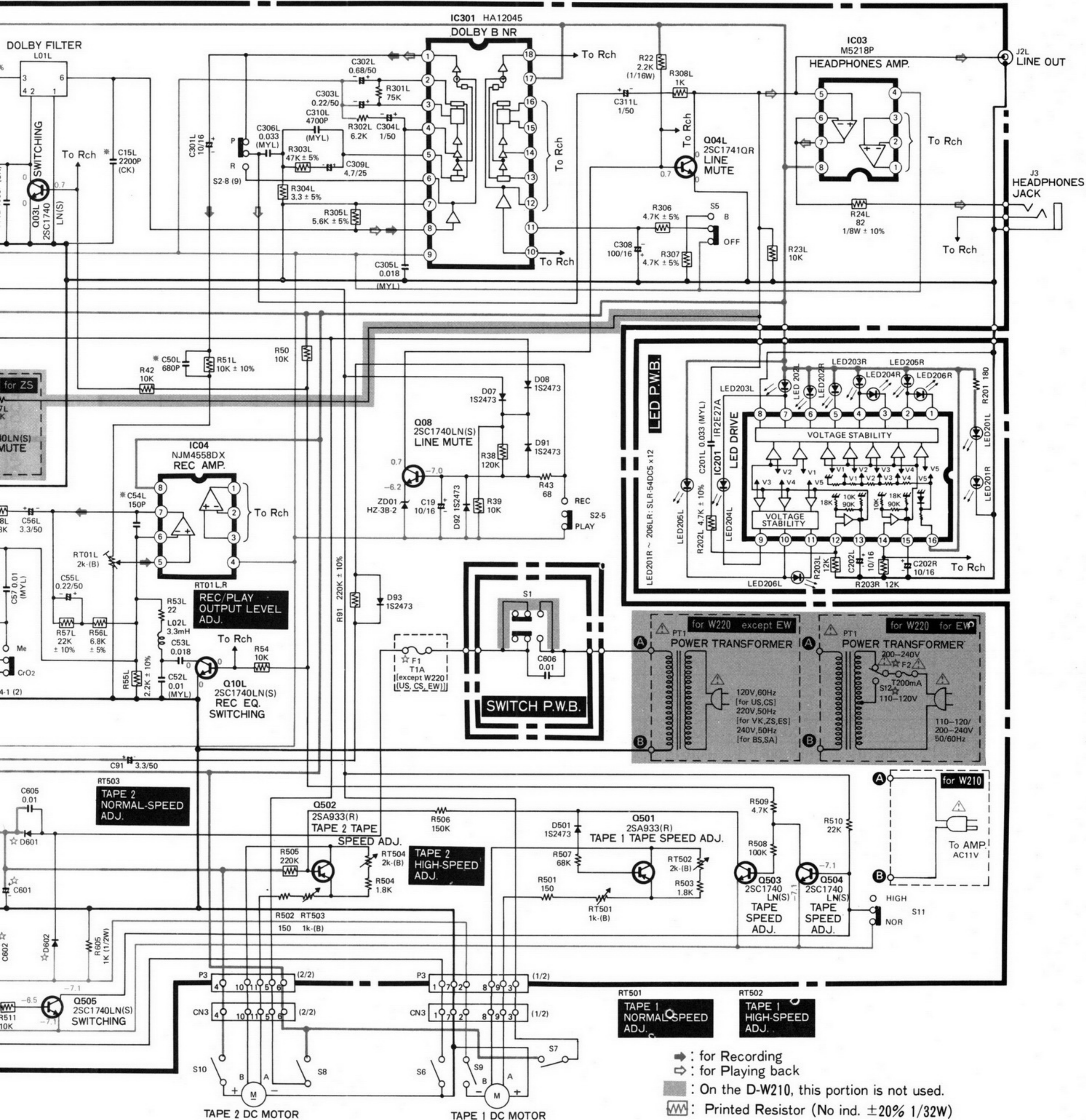
IC02, IC03, IC04, IC05	
Pin No.	Voltage
1	0
2	0
3	0
4	-7.1
5	0
6	0
7	0
8	7.2

Q501		
	PLAY	STOP
E	-1.9	-0.05
C	-2.0	-0.05
B	-2.6	-0.6

Q503	
	Normal Dubbing
E	-7.1
C	-7.1
B	-6.5

Q502		
	PLAY	STOP
E	8.1	0.8
C	8.7	0.8
B	8.8	0.8

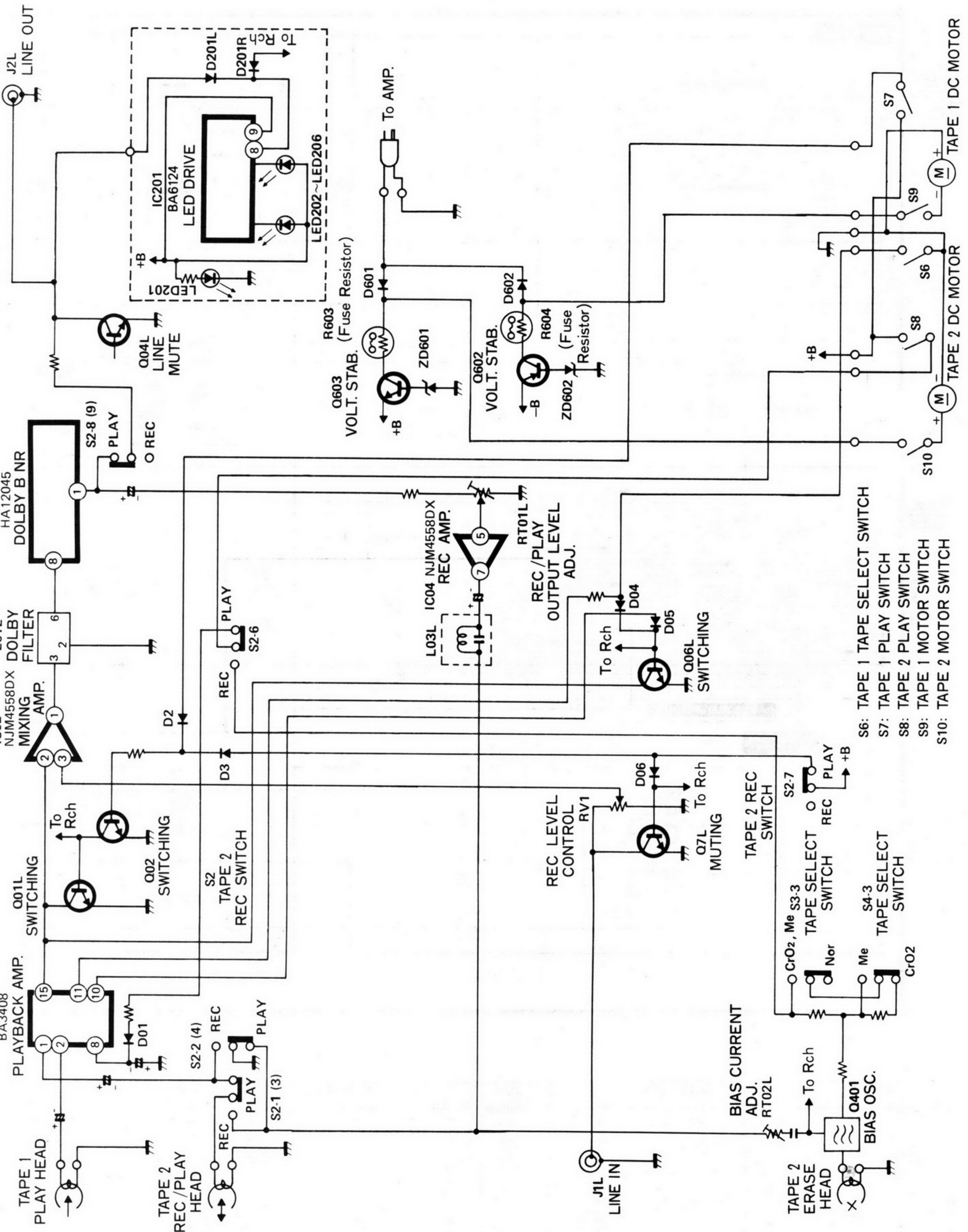
ation. (Refer to the table in page 23)
n Bestimmungsort. (Die Tabelle inner Seite 23 nachlesen)
fférence pour destination. (Consulter la table dans la page 23)



	Q503	
	Normal Dubbing	High-speed Dubbing
E	-7.1	-7.1
C	-7.1	12.2
B	-6.5	-7.1

S1	POWER SWITCH	S8	TAPE 2 PLAY SWITCH
S2-1 ~ 9	TAPE 2 REC /PLAY SELECT SWITCH	S9	TAPE 1 MOTOR SWITCH
S3-1 ~ 3	TAPE SELECT SWITCH	S10	TAPE 2 MOTOR SWITCH
S4-1 ~ 3	TAPE SELECT SWITCH	S11	DUBBING SPEED SWITCH
S5	DOLBY NR SWITCH	☆ S12	VOLTAGE SELECT SWITCH
S6	TAPE 1 TAPE SELECT SWITCH	☆ S13	DIN SWITCH
S7	TAPE 1 PLAY SWITCH		

BLOCK DIAGRAM · BLOCKSHEMA · SCHEMA (D-W200)



- S6: TAPE 1 TAPE SELECT SWITCH
- S7: TAPE 1 PLAY SWITCH
- S8: TAPE 2 PLAY SWITCH
- S9: TAPE 1 MOTOR SWITCH
- S10: TAPE 2 MOTOR SWITCH

BLOCK DIAGRAM · BLOCKSHEMA · SCHEMA (D-W210,W220)

