

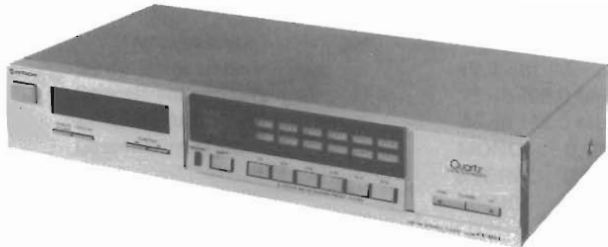


HITACHI SERVICE MANUAL

TY

No. 323EGF

FT-M44 FT-M44L



FT-M44



FT-M44L

CONTENTS

SPECIFICATIONS	2
FEATURES	5
DISASSEMBLY AND REPLACEMENT	7
GENERAL ALIGNMENT INSTRUCTIONS	8
FM TUNER ALIGNMENT	9
AM TUNER ALIGNMENT	11
DESCRIPTION OF THE NEW CIRCUIT	12
PRINTED WIRING BOARD	15,17
CIRCUIT DIAGRAM	16,18,21
BLOCK DIAGRAM	19,21
REPLACEMENT PARTS LIST	22
FRONT AND REAR PANEL	27

SAFETY PRECAUTION

The following precautions should be observed when servicing.

1. Since many parts in the unit have special safety related characteristics, always use genuine Hitachi's replacement parts. Especially critical parts in the power circuit block should not be replaced with other makers. Critical parts are marked with Δ in the schematic diagram and circuit board diagram.
2. Before returning a repaired unit to the customer, the service technician must thoroughly test the unit to ascertain that it is completely safe to operate without danger of electrical shock.

SICHERHEITSMASSNAHMEN

Bei Wartungsarbeiten sind die folgenden Sicherheitsmaßnahmen zu beachten:

1. Da verschiedene Teile dieses Gerätes Sicherheitsfunktionen aufweisen, nur Original-Hitachi-Ersatzteile verwenden. Kritische Teile im Netzteil sollten nicht durch ähnliche Teile anderer Hersteller ersetzt werden. Alle kritischen Teile sind im Schaltplan und im Diagramm der Schaltplatinen mit dem Symbol Δ gekennzeichnet.
2. Vor der Auslieferung eines reparierten Gerätes an den Kunden muß der Wartungstechniker das Gerät einer gründlichen Prüfung unterziehen, um sicherzustellen daß sicherer Betrieb ohne die Gefahr von elektrischen Schlägen gewährleistet ist.

PRECAUTIONS DE SECURITE

Les précautions suivantes doivent être observées chaque fois qu'une réparation doit être faite.

1. Etant donné que de nombreux composants de l'appareil possèdent des caractéristiques relatives à la sécurité, utiliser uniquement des pièces de rechange d'origine Hitachi pour effectuer un remplacement. Ceci se rapporte notamment aux pièces critiques du bloc d'alimentation qui ne doivent en aucun cas être remplacées par celles d'autres fabricants. Les pièces critiques sont accompagnés du symbole Δ dans le schéma de montage et sur le schéma de plaque de câblage.
2. Avant de retourner l'appareil réparé au client le technicien doit procéder à un essai complet pour s'assurer qu'il ne présente aucun danger de chocs électriques.

SPECIFICATIONS AND PARTS ARE SUBJECT TO CHANGE FOR IMPROVEMENT.

AM/FM STEREO TUNER

May 1982 TOYOKAWA WORKS

SPECIFICATIONS

FM TUNER SECTION

Circuit system	Microcomputer controlled digital synthesizer system 4-gang electronic tuner front end, PLL MPX
Frequency band	87.9 to 107.9 MHz (100 kHz steps) (for U.S.A. and Canada) 87.50 to 108.00 MHz (50 kHz steps) (for Europe, Asia and Latin America)
Sensitivity	1.0 μ V (75 ohms IHF and DIN), 10.8 dBf (new IHF 300 ohms)
50 dB Quieting Sensitivity	19.2 dBf (Mono) 38.2 dBf (Stereo)
Image rejection ratio	75 dB (98.0 MHz)
IF rejection ratio	85 dB (98.0 MHz IHF)
Total harmonic distortion	MONO: 0.1% (at 1 kHz, IHF and DIN) STEREO: 0.12% (at 1 kHz, IHF and DIN)
Signal-to-noise ratio	MONO: 80 dB (IHF) 69 dB (IEC, unweighted, Q-peak) 68 dB (IEC, weighted, Q-peak) STEREO: 75 dB (IHF) 67 dB (IEC, unweighted, Q-peak) 62 dB (IEC, weighted, Q-peak)
Frequency response	30 Hz to 12 kHz (75 μ s $^{+0.5}_{-1.0}$ dB) (for U.S.A. and Canada) 30 Hz to 12 kHz (50 μ s $^{+0.5}_{-1.0}$ dB) (for Europe, Asia and Latin America) 30 Hz to 15 kHz (50 μ s $^{+1.0}_{-6}$ dB) (for W.Germany)
Selectivity	70 dB (\pm 400 kHz IHF) 65 dB (\pm 300 kHz DIN)
Stereo separation	50 dB (1 kHz, IHF) (except W.Germany)
Capture ratio	1.0 dB
AM suppression ratio	56 dB
Output voltage	550 mV (400 Hz, 75 kHz deviation)
Antenna terminal	75 ohms unbalanced

AM TUNER SECTION

Circuit system	Microcomputer-controlled digital synthesizer system 2-gang electronic tuner front end
----------------	---

MW SECTION

Frequency range	530 to 1620 kHz (10 kHz steps) (for U.S.A. and Canada) 522 to 1611 kHz (9 kHz steps) (for Europe, Asia and Latin America)
Sensitivity	15 μ V (IHF) 300 μ V/m (IHF Loop antenna) 30 μ V (DIN)
Image rejection ratio	50 dB
IF rejection ratio	65 dB
Selectivity	40 dB
Signal to noise ratio	56 dB
Output voltage	165mV (400 Hz 30% modulation)

LW SECTION (FT-M44L)

Frequency range	146 to 353 kHz (1 kHz steps)
Sensitivity	200 μ V (DIN)
Image rejection ratio	50 dB (DIN)
IF rejection ratio	65 dB (DIN)

POWER SUPPLY, OTHERS

Power requirements	AC 120 V 60 Hz (for U.S.A. and Canada) \sim 110 – 120 V/220 – 240 V 50/60 Hz (for Asia and Latin America) \sim 220 – 240 V 50 Hz (for Europe, U.K. and Australia)
Power consumption	9 watts
Dimensions	435 (W) x 83 (H) x 241 (D) mm (17-1/8" x 3-1/4" x 9-1/2")
Weight	3.1 kg
Accessory functions	FM MODE key, LOCAL/DX key, SHIFT key, SIGNAL indicator, STEREO indicator, MEMORY write key, PRESET keys, TUNING keys

TECHNISCHE DATEN

UKW-TUNER ABSCHNITT

Schaltkreissystem	Mikrocomputer-gesteuertes Digital-Synthesizersystem 4-Gang Elektronik-Tuner, PLL MPX
Frequenzband	87,9 bis 107,9 MHz (100 kHz Raster) (für USA und Kanada) 87,50 bis 108,00 MHz (50 kHz Raster) (für Europa, Asien und Lateinamerika)
Nutzempfindlichkeit	1,0 μ V (75 Ohm IHF und DIN) 10,8 dBf (neue IHF 300 Ohm)
50 dB Geräuschberuhigung	19,2 dBf (Mono), 38,2 dBf (Stereo)
Spiegelfrequenzdämpfung	75 dB (98,0 MHz)
ZF-Dämpfung	85 dB (98,0 MHz IHF)
Gesamtklirrfaktor	MONO: 0,1% (bei 1 kHz, IHF und DIN) STEREO: 0,12% (bei 1 kHz, IHF und DIN)
Rauschabstand	MONO: 80 dB (IHF) 69 dB (Fremdspannung Sab Stand) 68 dB (Geräuschspannung Sab Stand) STEREO: 75 dB (IHF) 67 dB (Fremdspannung Sab Stand) 62 dB (Geräuschspannung Sab Stand)
Frequenzgang	30 Hz bis 12 kHz (75 μ s \pm 0,5 dB) (für USA und Kanada) 30 Hz bis 12 kHz (50 μ s \pm 0,5 dB) (für Europa, Asien und Lateinamerika) 30 Hz bis 15 kHz (50 μ s \pm 1,0 dB) (für die Bundesrepublik Deutschland)
Trennschärfe	70 dB (\pm 400 kHz IHF) 65 dB (\pm 300 kHz DIN)
Kanaltrennung	50 dB (1 kHz, IHF) (ausgenommen Bundesrepublik Deutschland)
Gleichwellenselektion	1,0 dB
AM-Unterdrückung	56 dB
Ausgangsspannung	550mV (400 Hz, 75 kHz Abweichung)
Antennenklemmen	75 Ohm nicht abgeglichen

LW/MW-TUNER ABSCHNITT

Schaltkreissystem	Mikrocomputer-gesteuertes Digital-Synthesizersystem mit Zweifach-Elektronik-Tuner-Eingangsstufe
MW-Empfangsteil	
Empfangsbereich:	530 – 1,620 kHz (10 kHz-Abstimmraster) (für USA und Kanada) 522 – 1,611 kHz (9 kHz-Abstimmraster) (für Europa, Asien und Lateinamerika)
Nutzempfindlichkeit	15 μ V (VHF) 300 μ V/m (Rahmenantenne) 30 μ V (DIN)
Spiegelfrequenzdämpfung	50 dB
ZF-Dämpfung	65 dB
Trennschärfe	40 dB
Signal-Rauschspannungsabstand	56 dB
Ausgangsspannung	165mV (400 Hz, 30% Modulation)

LW-Empfangsteil (FT-M44L)

Empfangsbereich	146 – 353 kHz (1 kHz-Abstimmraster)
Nutzempfindlichkeit	200 μ V (DIN)
Spiegelfrequenzdämpfung	50 dB (DIN)
ZF-Dämpfung	65 dB (DIN)

STROMVERSORGUNG, DIV.

Netzspannung	AC 120 V 60 Hz (für USA und Kanada) (für Asien und Lateinamerika) \sim 110 – 120 V/220 – 240 V 50/60 Hz (Modell mit zwei Betriebsspannungen) \sim 220 – 240 V 50 Hz (für Europa, Großbritannien und Australien)
Leistungsaufnahme	9 Watt
Abmessungen	435 (B) x 83 (H) x 241 (T) mm
Gewicht	3,1 kg
Extrafunktionen	FM MODE Taste, LOCAL/DX Taste, SHIFT Taste, Feldstärkeanzeige, Stereo-Anzeige, Speicherabrüftaste, Stationsvorwahl-tasten, Sendereinstell-tasten

Änderungen der technischen Daten und Teile für Verbesserung vorbehalten.

CARACTERISTIQUES TECHNIQUES

SECTION TUNER FM

Circuit	Système synthétiseur numérique commandé par micro-ordinateur, étage d'entrée de tuner électronique 4 cages, circuit PLL MPX
Bande de fréquence	87,9 à 107,9 MHz (par paliers de 100 kHz) (pour les Etats-Unis et le Canada) 87,50 à 108,00 MHz (par paliers de 50 kHz) (pour l'Europe, l'Asie et l'Amérique Latine)
Sensibilité	1,0µFV (75 ohm IHF et DIN), 10,8 dBf (nouveau IHF 300 ohms)
Seuil de sensibilité 50 dB	19,2 dBf (mono), 38,2 dBf (stéréo)
Réjection fréquence image	75 dB (98,0 MHz)
Réjection fréquence intermédiaire	85 dB (98,0 MHz IHF)
Distorsion harmonique totale	MONO: 0,1% (à 1 kHz, IHF et DIN) STEREO: 0,12% (à 1 kHz, IHF et DIN)
Rapport signal/bruit	MONO: 80 dB (IHF) 69 dB (IEC, non pondéré, crête Q) 68 dB (IEC, pondéré, crête Q) STEREO: 75 dB (IHF) 67 dB (IEC, non pondéré, crête Q) 62 dB (IEC, pondéré, crête Q)
Réponse en fréquence	30 Hz à 15 kHz (75µs ± ^{0,5} _{1,0} dB) (pour les Etats-Unis et le Canada) 30 Hz à 15 kHz (50µs ± ^{0,5} _{1,0} dB) (pour l'Europe, l'Asie et l'Amérique Latine) 30 Hz à 15 kHz (50µs ± ^{0,5} _{1,0} dB) (pour l'Allemagne)
Sélectivité (±300 kHz)	70 dB (±400 kHz IHF) 65 dB (±300 kHz DIN)
Séparation stéréo	50 dB (1 kHz, IHF) (sauf pour l'Allemagne de l'Ouest)
Taux de capture	1,0 dB
Taux de suppression AM	56 dB
Tension de sortie	550 mV (400 Hz, Déviation de 75 kHz)
Bornes d'antenne	75 ohms asymétrique

SECTION TUNER AM

Type de circuit	Système à synthétiseur numérique commandé par microordinateur et étage d'entrée de tuner électronique à 2 cages.
-----------------	--

SECTION PO

Gamme de fréquences	530 à 1620 kHz (par paliers de 10 kHz) (pour les Etats-Unis et le Canada) 522 à 1611 kHz (par paliers de 9 kHz) (pour l'Europe, l'Asie et l'Amérique Latine)
Taux réjection fréquence image	15µV (IHF) 300µV/m (Antenne en cadre IHF) 30µV (DIN)
Taux réjection fréquence intermédiaire	50 dB
Sélectivité	65 dB
Rapport signal sur bruit	40 dB
Tension de sortie	56 dB 165 mV (400 Hz, 30% de modulation)

SECTION GO (FT-M44L)

Gamme de fréquences	146 à 353 kHz (par paliers de 1 kHz)
Sensibilité	200µV (DIN)
Taux réjection fréquence image	50 dB (DIN)
Taux réjection fréquence intermédiaire	65 dB (DIN)

ALIMENTATION ELECTRIQUE, DIVERS

Courant secteur	CA 120 V 60 Hz (pour les Etats-Unis et le Canada) ~110 – 120 V/220 – 240 V 50/60 Hz (pour l'Asie et l'Amérique Latine) ~220 – 240 V 50 Hz (pour l'Europe, Le Royaume Uni et l'Australie)
Consommation	9W
Encombrement	435 (L) x 83 (H) x 241 (P) mm
Poids	3,1 kg
Fonctions accessoires	Touche de mode FM, Touche de réception LOCAL/DX, Touche de décalage SHIFT, Indicateur du SIGNAL, Indicateur STEREO, Touche d'inscription en mémoire, Touches de programmation, Touches de syntonisation

Les caractéristiques techniques et les composants peuvent être modifiés pour amélioration.

FEATURES

- **QUARTZ SYNTHESIZED TUNING USING A MICROCOMPUTER**

The tuning drift is suppressed as far as possible using a high precision crystal oscillator and PLL (phase locked loop) circuit, and at the same time, controlled by the microcomputer, so precise reception is possible. The reception frequency range and the step frequency are shown in the table below.

	FM section		AM(MW) section		LW section (FT- M44L)	
	Frequency range	Step frequency	Frequency range	Step frequency	Frequency range	Step frequency
U.S.A., Canada	87.9 – 107.9 MHz	100 kHz	530 – 1620 kHz	10 kHz	–	–
Europe, Asia and Latin America	87.5 – 108.0 MHz	50 kHz	522 – 1611 kHz	9 kHz	146 – 353 kHz	1 kHz

- **12-STATION RANDOM PRESET MEMORY**

The random preset memory using the shift key system can memorize up to a total of 12 FM and AM stations. In addition, the station and the preset key to which the station is preset can be seen at a glance by employment of self-illuminating station tags.

- **PRESET CHANNEL, FREQUENCY DISPLAY ON FL**

The reception frequency and signal strength, etc. are displayed by a 2-color fluorescent display, so tuning is easy.

* Preset channel indication is not provided on the display of the models for the U.S.A. and Canada.

- **FM AUTO AND LOCAL/DX KEY**

Automatic tuning which scans the FM band and stops at the precise reception point can be done using the FM AUTO key. When the unit is used in a strong signal area and interference or deterioration of tone quality occurs, interference can be reduced by setting the LOCAL/DX key to LOCAL.

As FM AUTO and LOCAL/DX can be memorized in the preset memory together with the frequency it is convenient.

MERKMALE

- **Quarz-Synthesizer-Tuner mit Mikrocomputer**

Die Senderwahl erfolgt mit Hilfe eines Kristall-Oszillators und einer phasenstarrten Servo-Schleife (PLL) in Verbindung mit einem Mikrocomputer, der ein Ausdriften des einmal eingestellten Senders verhindert. In der nachfolgenden Tabelle sind die Empfangsbereiche und die entsprechenden Rasterschritte aufgeführt.

	UKW-Empfangsteil		MW-Empfangsteil		LW-Empfangsteil (FT- M44L)	
	Empfangsbereich	Rasterschritt	Empfangsbereich	Rasterschritt	Empfangsbereich	Rasterschritt
USA, Kanada	87,9 – 107,9 MHz	100 kHz	530 – 1620 kHz	10 kHz	–	–
Europa, Asien und Latein-Amerika	87,5 – 108,0 MHz	50 kHz	522 – 1611 kHz	9 kHz	146 – 353 kHz	1 kHz

- **Festsendertasten für bis zu 12 Stationen**

In Verbindung mit den Festsendertasten gestattet der eingebaute Mikroprozessor die Speicherung von insgesamt 12 UKW- und LW/MW-Stationen, die danach auf Tastendruck abgerufen werden können. Die Festsendertasten sind mit Kontrolllampen versehen, so daß die jeweils betätigte Taste auf einen Blick kontrolliert werden kann.

- **Anzeige für Empfangsfrequenz und Festsenderkanal**

Die Empfangsfrequenz, die Signalstärke usw. werden in der zweifarbigen Fluoreszenz-Digital-Anzeige angezeigt, wodurch die Senderwahl wesentlich erleichtert wird.

* Die für die USA und Kanada bestimmten Modelle sind nicht mit Festsender-Kanalanzeige ausgerüstet.

- **UKW-Sendersuchlauf und Taste für Nah-/Fernempfang**

Die FM AUTO Taste ermöglicht automatischen UKW-Sendersuchlauf, um jeden gewünschten Sender präzise auffinden zu können. Mit Hilfe der LOCAL/DX Taste (Nah-/Fernempfang) lassen sich die optimalen Empfangsbedingungen einstellen. Die Bedingungen der FM AUTO und der LOCAL/DX Tasten lassen sich gleichzeitig mit der Frequenz auf die Festsendertasten vorprogrammieren.

CARACTÉRISTIQUES

- **Accord synthétisé à quartz utilisant un microordinateur**

Les écarts d'accord sont supprimés dans leur presque totalité grâce à l'adoption d'un oscillateur à cristal de haute précision et d'un circuit en phase (PLL) en même temps qu'un contrôle opéré par microordinateur de sorte que des conditions de réception très précises peuvent être réunies. La gamme de fréquence de réception et les tranches de fréquence sont indiquées dans le tableau ci-dessous.

	Etage FM		Etage AM (PO)		Etage GO (FT-M44L)	
	Gamme de fréquences	Tranche de fréquence	Gamme de fréquence	Tranche de fréquences	Gamme de fréquence	Tranche de fréquences
Etats-Unis, Canada	87,9 – 107,9 MHz	100 kHz	530 – 1620 kHz	10 kHz	—	—
Europe, Asie et Amérique Latine	87,5 – 108,0 MHz	50 kHz	522 – 1611 kHz	9 kHz	146 – 353 kHz	1 kHz

- **Mémoire de préaccord à accès direct de 12 stations**

La mémoire de préaccord à accès direct utilise un système de sélection par touches et est capable de retenir jusqu'à 12 stations FM et AM. D'autre part, la station et la touche de préaccord avec laquelle la station est préaccordée se contrôlent d'un seul coup d'oeil grâce à l'adoption de plaquettes de stations à auto-allumage.

- **Canal préaccordé sur panneau d'affichage de fréquence FL**

La fréquence de réception et la puissance du signal, ainsi que d'autres informations, apparaissent sur un panneau d'affichage fluorescent bicolore de sorte que l'accord est largement facilité.

* L'indication de canal préaccordé n'est pas assurée au panneau d'affichage des modèles destinés aux Etats-Unis et au Canada.

- **Clé FM auto et LOCAL/DX**

L'accord automatique qui commande une exploration de la bande FM et se cale au point de réception exact peut être réalisé à l'aide de la clé FM AUTO. Lorsque le tuner est mis en service dans une zone où les signaux d'émetteur sont particulièrement puissants et que des parasites et des déformations de la qualité sonore se manifestent, une réduction des parasites est possible en plaçant la clé LOCAL/DX en position LOCAL. Etant donné que les réglages FM AUTO et LOCAL/DX peuvent être mis en mémoire préaccordée en même temps que la fréquence, il existe à ce niveau une rare commodité.

DISASSEMBLY AND REPLACEMENT · ZERLEGUNG UND AUSTAUSCH · DEMONTAGE ET REMONTAGE

- Removing the printed wiring boards
- Ausbau der Leiterplatten
- Déposer des plaquettes à circuit imprimé

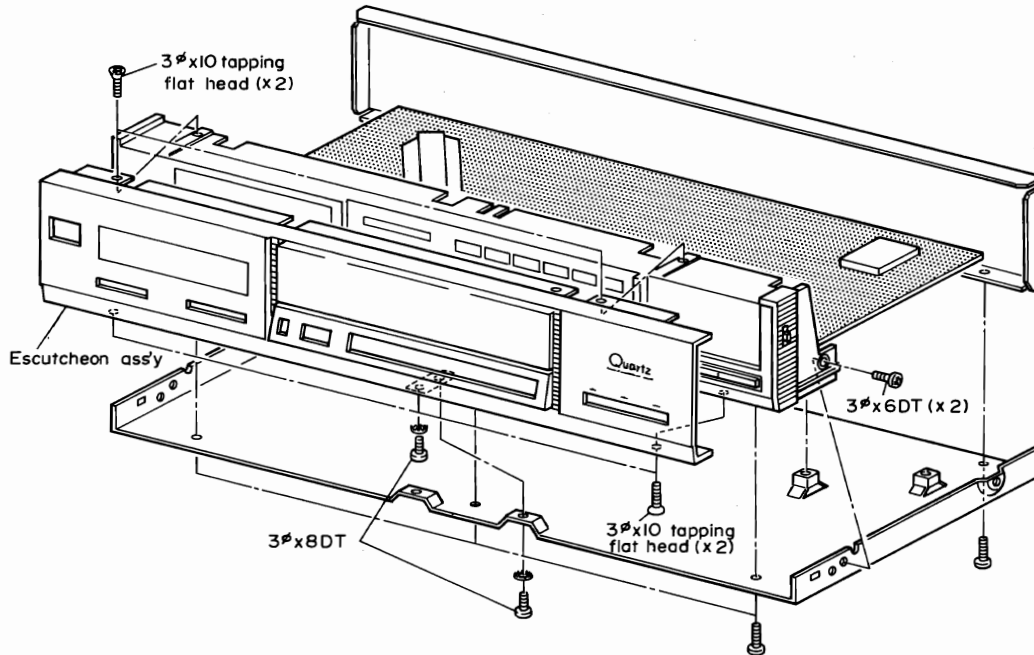


Fig. 1
Abb. 1

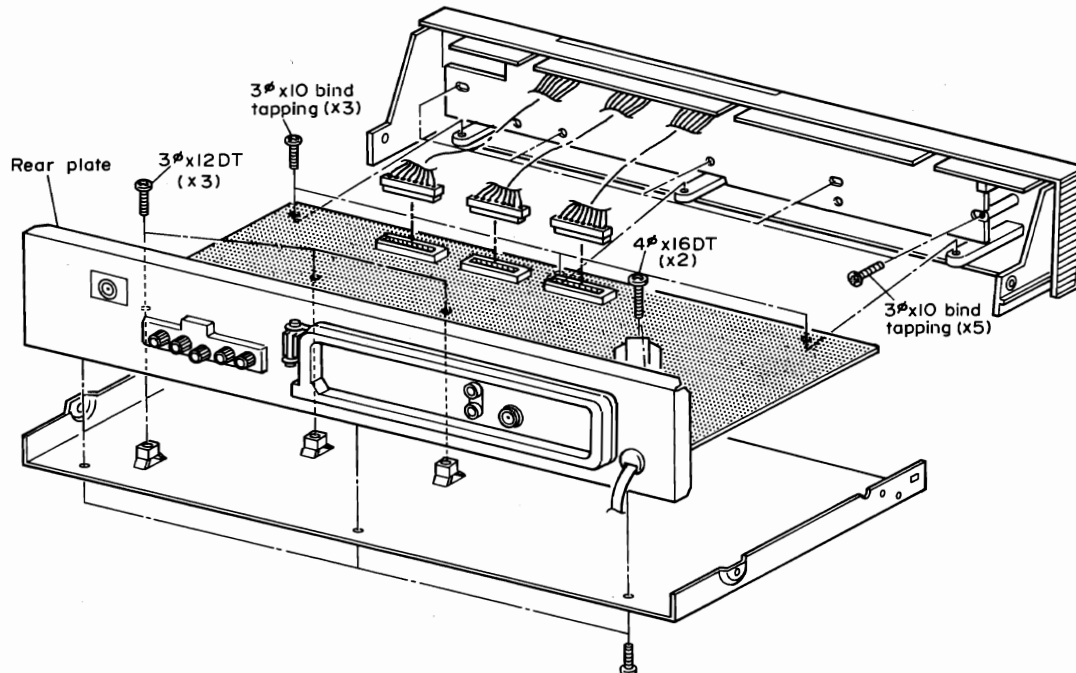


Fig. 2
Abb. 2

- **Cautions on replacing MOS ICs and transistors**
MOS ICs and transistors are used in this unit; they are not resistant to electrostatic breakdown, so be careful when replacing them.

1) Use a grade a soldering iron with low leakage at the tip and an insulation resistance of more than $10M\Omega$.

2) Be careful not to touch the MOS IC and transistor pins.

- **Cautions on replacing the ceramic filter**
Be sure to replace the 3 ceramic filters (MF201-203) with the specified red ceramic filters.

• **Vorsichtsmaßnahmen beim Austausch der MOS-ICs und Transistoren**

Dieses Gerät ist mit MOS-ICs und Transistoren bestückt, die besonders sorgfältig behandelt werden müssen, da es ansonsten beim Austausch aufgrund elektrostatischer Ladung zu Beschädigungen kommen könnte.

- 1) Nur hochwertige Lötkolben mit geringster Kriechspannung an der Spitze und einem Isolationswiderstand von mehr als 10MΩ verwenden.
- 2) Darauf achten, daß die Stifte der MOS-ICs und der Transistoren nicht berührt werden.

• **Vorsichtsmaßnahmen beim Austausch des Keramikfilters**

Beim Austausch der drei Keramikfilter (MF201-203) ist darauf zu achten, daß nur die vorgeschriebenen Keramikfilter mit roter Kennzeichnung verwendet werden.

• **Précautions de remplacement des circuits intégrés MOS et des transistors**

Des circuits imprimés MOS et des transistors sont utilisés dans cet appareil; ils ne sont pas résistants à la rupture capacitive et c'est la raison pour laquelle toutes les précautions nécessaires doivent être prises pour les remplacer.

- 1) Utiliser un fer à souder de catégorie A à faible fuite en bout et une résistance d'isolement de plus de 10MΩ.
- 2) Prendre garde de ne pas toucher les broches des circuits intégrés MOS et des transistors.

• **Précautions à prendre pour le remplacement du filtre céramique**

Remplacer les trois filtres céramiques (MF201-203) par des filtres céramiques rouge de valeur spécifiée.

GENERAL ALIGNMENT INSTRUCTIONS · ALLGEMEINE AUSRICHTANLEITUNG · INSTRUCTIONS GENERALES

- ADJUSTING POINTS
- EINSTELLPUNKT
- POINT DE REGLAGE

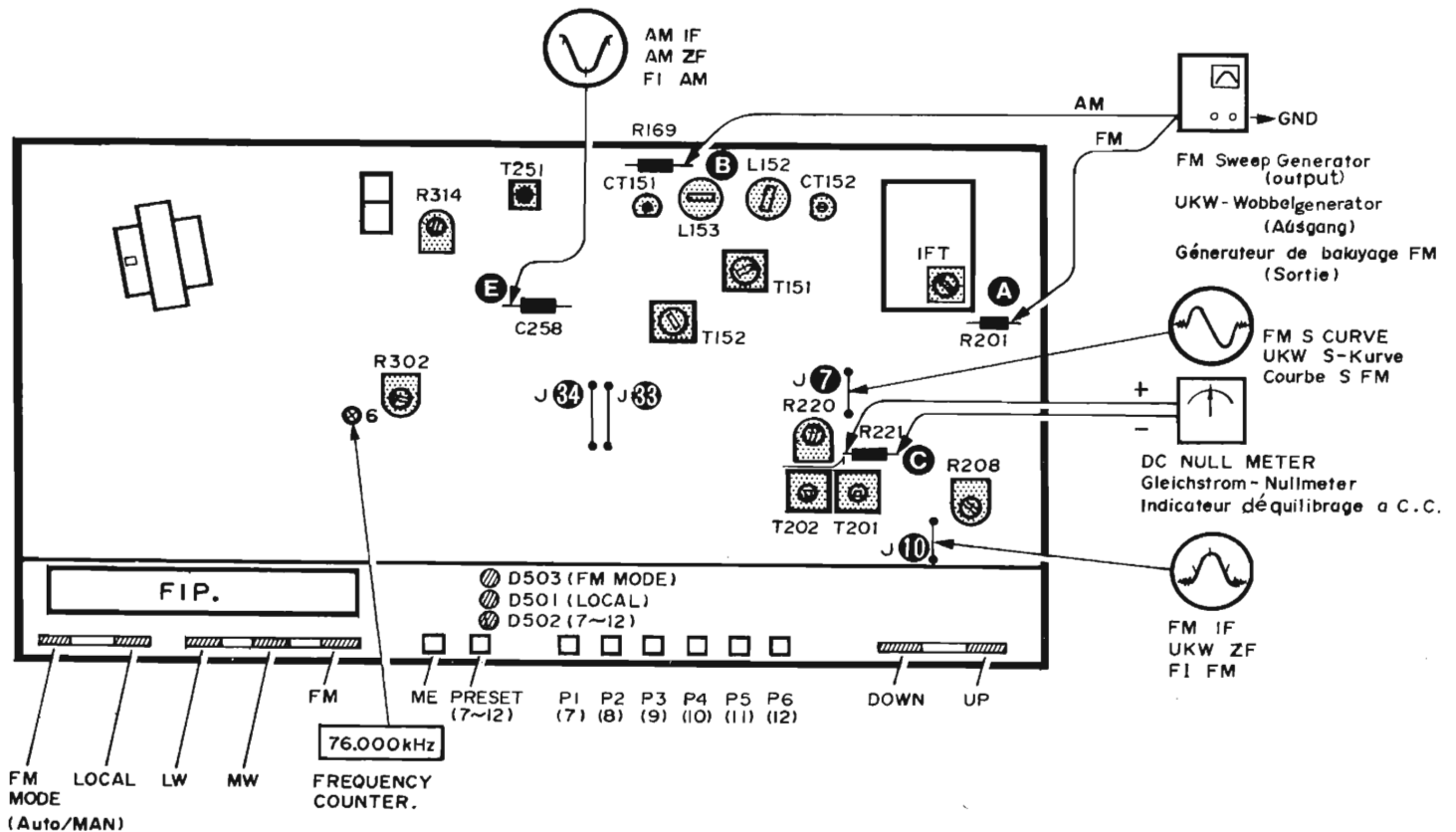







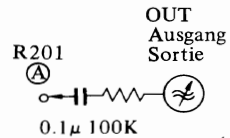
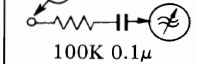
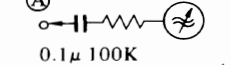
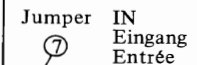
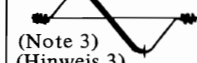
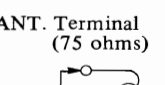
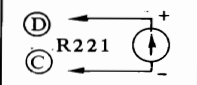
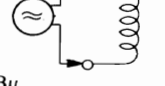
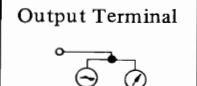

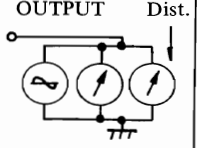
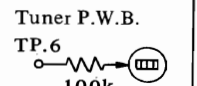


Fig. 3
Abb. 3

FM TUNER ALIGNMENT · ABGLEICH DES UKW-TUNERS · REGLAGE DE TUNER FM

-  Sweep Generator
Wobbelgenerator
Générateur de balayage
-  Signal Generator
Signalgenerator
Générateur de signaux
-  Oscilloscope
Oszilloskop
Oscilloscope
-  DC Null Meter
Gleichstrom-Nullmeter
Indicateur d'équilibrage à C.C.
-  VTVM
V.T.V.M.
Voltmètre électronique
-  Frequency Counter
Frequenzzähler
Fréquence-mètre
-  Dist. Distortion Meter
Klirrmesser
Distorsionmètre

Sequence Folge Ordre	Connection Anschlüsse Connexion	Setting Einstellung Montage		Adjust for Einstellung für Réglage pour			
		Input Eingang Entrée	Output Ausgang Sortie	Tuning Abstimm- anzeige Indicateur d'accord	Signal Signal Signal	Adjust Einstellpunkt Réglage	Indication Anzeige Indication
1	IF Amp. ZF-Verst. Amplificateur de fréquence intermédiaire		Tuner IN P.W.B. Eingang Jumper Entrée 	-	10.7 MHz	IFT (Tuner Pack)	(Note 2) (Anm. 2)
2	"S" curve S-Kurve Courbe "S"		Jumper IN Eingang Entrée 	-	10.7 MHz	T201: "S" curve T202: Straight line 	(Note 3) (Hinweis 3)
3	Discriminator Diskriminator Discriminateur	ANT. Terminal (75 ohms) 		98.00 MHz	98.00 MHz	T201	(Note 4) (Anm. 4)
4	Distortion Verzerrung Distorsion		Output Terminal 	98.00 MHz	98.00 MHz	T202	Distortion min. (Note 5) (Anm. 5)
5	Muting Threshold Level (ANT. input 17 dBμ)	60 dBμ 1 kHz, 75 kHz (dev.) (for U.S.A. Canada) 40 kHz (dev.) (except U.S.A. Canada)		98.00 MHz	98.00 MHz	R208	(Note 6) (Anm. 6)
6	Mute bandwidth Largeur de bande sourdine Stillabstimmungs- Bandbreite (Europe, Asia and Latin America only)	ANT. Terminal (75 ohms) 1 kHz, 40 kHz (dev.) 60 dBμ	OUTPUT Dist. 	98.00 MHz (Mute SW. ON)	98.00 MHz ±30 kHz detuning	R220	Mute ON by ±33 kHz detuning tolerance ±5 kHz
7	76 kHz Free running Freilauf Exploration libre	ANT. Terminal (75 ohms) 60 dBμ Non Mod.	Tuner P.W.B. TP.6 	98.00 MHz	98.00 MHz	R302	76 kHz ± 120 Hz
8	Separation Separation Séparation	ANT. Terminal (75 ohms) (L + R) 34.5 kHz Dev. (L - R) 34.5 kHz Dev. Pilot 6 kHz Dev. fm = 1 kHz (for U.S.A. and Canada) (75 ohms) (L + R) 20 kHz Dev. (L - R) 20 kHz Dev. Pilot 6 kHz Dev. (except U.S.A. and Canada)	Output Terminal	98.00 MHz	98.00 MHz	R314	Crosstalk MIN. Lch → Rch Rch → Lch

- (Note 1) Perform adjustment at least 3 minutes after the power has been switched on.
- (Note 2) Using a sweep generator, apply low-input signals (with a small amount of noise superimposed as in Fig. 4), and adjust the tuner pack's IFT so that the waveforms are brought to their maximum in center marker frequency (10.7 MHz).
- (Note 3) Adjust the T201 coil and obtain an S-curve. Now adjust the T202 coil and improve the Linearity of the S-curve.

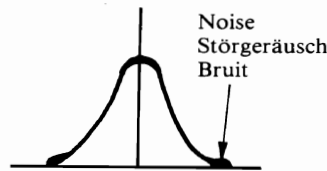


Fig. 4
Abb. 4

- (Note 4) Connect a DC null meter across R221 (D) and (C) on the tuner PWB and adjust T201 core for a reading of 0 V ± 80 mV.
- (Note 5) When the distortion adjustment is performed, there will be a slight deviation in the discriminator adjustment performed under 3. Therefore, repeat adjustments 3 and 4 several times and adjust for a reading of 0 V on the DC null meter with the distortion at its minimum.
- (Note 6) Push the FM Mode switch to AUTO state and adjust for a rise in the output.

* All adjustments in the FM tuner section are done before shipping and so, it is not necessary to adjust Covering and Tracking.

- (Anmerk. 1) Einstellungen erst nach mehr als 3 Minuten Einschaltzeit vornehmen.
- (Anmerk. 2) Niedrige Eingangssignale (mit kleineren überlagerten Rauscheffekten nach Abb. 4) durch Anwendung eines Oszillators einspeisen und die IFT des Tunerpacks so justieren, daß die Frequenzwellen ihr Maximum in der Mittelbereichsfrequenz (10,7 MHz) erreichen.
- (Anmerk. 3) Durch Justierung der T201-Spule wird eine S-Kurve erzeugt. Anschließend die T202-Spule justieren um die Linearität der S-Kurve zu vervollkommen.
- (Anmerk. 4) Einen Gleichstrom-Nullzähler an R221 (D) und (C) der Tuner-Leiterplatte anschließen und den T201 auf eine Anzeige von 0V ± 80 mV einstellen.
- (Anmerk. 5) Nach Durchführung der Regulierung des Klirrfaktors, ergibt sich eine leichte Abweichung der unter 3 durchgeführten differenzierten Einstellung; die Einstellungen 3 und 4 aufgrund dessen mehrmals wiederholen und zur Anzeige von 0 V auf dem Gleichstrom-Nullzähler bei minimaler Verzerrung einstellen.
- (Anmerk. 6) Den UKW-Betriebsartenwähler auf Position AUTO stellen (einrasten) und auf einen ansteigenden Ausgang einstellen.

* Alle Einstellungen des UKW-Empfangsteils wurden werksseitig vor dem Versand ausgeführt, so daß Bereich und Nachführung nicht eingestellt werden müssen.

- (Note 1) Effectuer le réglage 3 minutes au moins après que l'appareil ait été mis sous tension.
- (Note 2) Lorsque l'on utilise un générateur de balayage, envoyer des signaux de faible entrée (avec une petite quantité de parasites surimposés, comme indiqué sur la figure 4), et régler le transformateur de fréquence intermédiaire (IFT) de façon que les formes d'onde atteignent leur maximum à la fréquence du point central (10,7 MHz).
- (Note 3) Régler la bobine T201 de façon à obtenir une courbe en S. Puis régler la bobine T202 de façon à améliorer la linéarité de la courbe en S.
- (Note 4) Relier un compteur de zéro CC à la PWB du tuner en passant par R211 (D) et (C), puis régler de façon à obtenir 0 V ± 80 mV à l'affichage pour l'âme T201.
- (Note 5) Lorsque le réglage de la distorsion est effectué, il se produira une légère déviation dans le réglage dans le discriminateur effectué en 3. En conséquence, recommencer plusieurs fois les étapes 3 et 4 de façon à obtenir 0 V sur le compteur CC de zéro avec une distorsion minimum.
- (Note 6) Régler le commutateur de mode FM en condition "AUTO" et effectuer le réglage pour obtenir une augmentation du niveau de sortie.

* Tous les réglages de la section tuner FM ont été effectués avant l'envoi de l'appareil de sorte que les réglages de couverture et de syntonisation ne sont plus à faire.

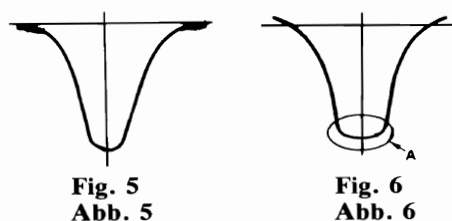
AM TUNER ALIGNMENT · ABGLEICH DES AM-TUNERS · REGLAGE DU TUNER AM

Condition: AM Modulation: 400 Hz 30%
 Bedingung: AM Funktion: AM Modulation: 400 Hz 30%
 Conditions: AM Fonction: AM Modulation: 400 Hz 30%

Sequence Folge Ordre	Connection Anschlüsse Connexion		Setting Einstellung Montage		Adjust for Einstellung für Réglage pour	
	Input Eingang Entrée	Output Ausgang Sortie	Tuning Abstimm- anzeige Indicateur d'accord	Signal Signal Signal	Adjust Einstellpunkt Réglage	Indication Indikation Indication
1	IF Amp. ZF Verstärker Amplificateur de fréquence intermédiaire Tuner PWB R169 100K 0.1μ	In Eingang Entrée Out Ausgang Sortie C258 (E) 0.1μ 100k	—	450 kHz	T251	 (Note 1) (Anmerk 1)
2	Loop antenna Rahmenantenne Antenne en cadre	MW Jumper (34) LW Jumper (33) Tuner PWB	(MW) 522 kHz (LW) 146 kHz	(MW) 1.75 V (LW) 1.95 V	(MW) T151 (LW) T152	(Note 2) (Anmerk 2)
3			Tracking Vorstufe Alignement	(MW) 603 kHz (LW) 164 kHz (MW) 1404 kHz (LW) 335 kHz	(MW) 603 kHz (LW) 164 kHz (MW) 1404 kHz (LW) 335 kHz	L152 L153 CT152 CT151

- (Note 1)** Adjust the cores of T251 so that the waveform is as shown in Fig. 5. After adjusting as above, increase the output level of the sweep generator and adjust T251 again so that the top of the waveform A (indicated in Fig. 6) will be flat and wide.
- (Note 2)** Connect a DC null meter across Jumper (34)/MW, (33)/LW and GND (Tuner pack case) pin on the tuner PWB and adjust the core of T151 (T152). Furthermore, carry out this adjustment for final adjustment of the coil only when you have moved the core by mistake.
- (Note 3)** Set the input level to 74 dB in coarse adjustment. Reduce the input level to minimum (50 dB) as adjustment proceeds.
- * When adjusting MW for the models with 10 kHz spacing, set the spacing selector switch on the rear panel to 9 kHz. (Only for sets for U.S.A. and Canada)

- (Anmerk.1)** Die Kerne von T251 so einstellen, daß die in Abb. 5 dargestellte Wellenform erhalten wird. Nach der zuvor beschriebenen Einstellung den Ausgang des Wobbelgenerators erhöhen und T251 abermals einstellen, so daß die Spitze der Wellenform (A) (siehe Abb. 6) flach und breit verläuft.
- (Anmerk.2)** Ein Gleichspannungs-Nullmeter an Überbrückung (34)/MW, (33)/LW und GND (Tunerpackgehäuse)Stift der Tuner-Leiterplatte anschließen und den Kern von T151 (T152) einstellen. Diese Einstellung zur abschließen den Abgleichung der Spule nur dann vornehmen, wenn der Kern irrtümlich verstellt wurde.
- (Anmerk.3)** Den Eingangspegel auf 74 dB grob einstellen. Nach Durchführung der Einstellungen den Eingangspegel auf Minimum (50 dB) zurückstellen.
- * Für die MW-Einstellung bei 10 kHz Frequenzraster ist der Frequenzrasterumschalter an der Geräterückseite auf 9 kHz einzustellen (nur Modelle für USA und Kanada).



- (Note 1)** Régler les âmes de T251 de façon à obtenir une forme d'onde comme indiquée sur la Fig. 5. Dans ce cas; ne pas s'occuper du marqueur. Après avoir réglé comme indiqué ci-dessus, augmenter le niveau d'entrée du générateur de balayage et régler T251 à nouveau de façon que le sommet de la forme d'onde A (voir Fig. 6) soit linéaire et étendue.
- (Note 2)** Relier un compteur de zéro CC à la PWB du tuner en passant par la connexion intermédiaire (34)/PO, (33)/GO et GND (bloc Tuner) et régler l'âme de T151 (T152) de façon à obtenir 1,8 V à l'affichage. N'effectuer le dernier réglage de la bobine par ce réglage que si vous avez bougé l'âme par erreur.
- (Note 3)** Faire un réglage approximatif du niveau d'entrée à 74 dB. Réduire le niveau d'entrée jusqu'à un minimum de 50 dB à mesure que l'on effectue le réglage.
- * Lorsque la bande PO est ajustée sur les modèles à espacement de 10 kHz, placer le sélecteur d'espacement installé à l'arrière sur 9 kHz. (Uniquement sur les modèles destinés aux Etats-Unis et le Canada).

DESCRIPTION OF THE NEW CIRCUIT

• One touch operation with HA-M33, HA-M44

This unit can perform one-touch operation in combination with the corresponding one-touch amplifiers HA-M33, HA-M44.

This is described in Fig. 7 in the following.

- 1) When the power switch of this unit is depressed from OFF to ON and the FM / MW / LW function key, Preset key and UP/DOWN key are operated, the input selector of the amplifier is automatically changed over to "TUNER". This output the positive pulse of 100 ms (power switch: approx. 560 ms) from IC502 pin (42) of this unit, turns the transistor Q505 on, current flows from the + 15 V line of the amplifier HA-M33/M44 via the resistor R533 (150kΩ) and control cord (core wire), and transmits a signal that the tuner key is pressed to the amplifier HA-M33/M44 IC004 pin (42).
- 2) When the tuner button is pressed when the input selector of the amplifier HA-M33/M44 is set to "TUNER", the preset station of this unit advances one station at a time.

The output transistor of the amplifier HA-M33 /M44 IC002 pin (10) is set to ON when the channel is set to UP, current flows from the + 5 V line of this unit via the resistor (R533) and the control cord (external shield conductor) and is input to IC502 pin (29).

Fig. 8 shows the channel UP signal. This is the start pulse in section a; following this, the data pulse forms serial data in the order B0, B1, B2, B3.

• FM LOCAL/DX select circuit

The LOCAL/DX select circuit is installed at the FM

input section of this unit to reduce interference in strong signal areas.

When it is set to "LOCAL", IC503 pin (12) is set to the same voltage as pin (15), Q507 is cut off, the high frequency switching diode D101 anode is dropped to -24V via R103, and D101 is cut off. The FM input signal is attenuated by R101 (270 Ω) approx. 8 dB and is input to the tuner pack TU101.

When it is set to "DX", IC503 pin (12) is set to OFF, the Q507 base current flows via R517 to set it to ON, the forward current flows to D101 from IC503 pin (15) FM + B to set it to ON, and leads the input signal to tuner pack TU101 without attenuating the input signal.

• Muting control circuit (Fig. 9)

The muting circuit which shuts off the output circuit to cancel the unpleasant popping noise which is generated when the power is depressed (ON "I", OFF "U") or the key is operated, is employed. Q301 set to ON via C317, D304, R336 at the rise of FAST + B during power ON, to make the Q302 base current flow via R319, sets it to ON.

Then, the mute transistors Q304, Q305 are set to ON, the output line short-circuits to GND to perform the muting operation. When the power is set to OFF, Q303 is set to ON via C318 at the decay of FAST + B, to let the Q302 base current flow, to set it to ON to perform the muting operation. The positive pulse output from the muting output of IC502 is applied to the muting input during the key operation, to set Q301 to ON to supply Q302 base current, to set it to ON to perform the muting operation.

BESCHREIBUNG DES NEUEN SCHALTKREISES

• Eintastenbetrieb mit den Modellen HA-M33, HA-M44

Wird dieser Tuner in Verbindung mit dem Verstärker HA-M33 oder HA-M44 verwendet, dann kann auf Tastendruck auf Rundfunkempfang umgeschaltet werden, wie es in Abb. 7 dargestellt und nachfolgend beschrieben ist:

- 1) Wird der Netzschalter dieses Tuners von OFF auf ON geschaltet und danach die UKW/MW/LW-Empfangsbereich-Wahltaste, eine der Festsendertasten und die UP/DOWN Suchlauf-taste gedrückt, dann ändert der Eingangswähler des Verstärkers automatisch auf Position TUNER. Dadurch wird ein positiver Impuls mit einer Impulsdauer von 100 m sek. (Netzschalter etwa 560 m sek.) an IC502 Stift (42) des Tuners ausgegeben, der den Transistor Q505 in den leitenden Zustand versetzt; dadurch fließt ein Strom von der + 15 V Leitung des Verstärkers HA-M33/M44 über den Widerstand R533 (150k Ohm)

und das Verbindungskabel (Seele), um das Betätigungssignal der Tuner-Tasten an den IC004 Stift (42) des Verstärkers HA-M33/M44 zu übertragen.

- 2) Wird eine der Tuner-Tasten bei auf TUNER gestelltem Eingangswähler des Verstärkers HA-M33/M44 gedrückt, dann wird jeweils auf den nächsten Festsender weitergeschaltet. Mit dieser Erhöhung der Kanalzahl des Festsenders wird der Leistungstransistor des Verstärkers HA-M33/M44 in den leitenden Zustand versetzt (IC002 Stift (10)), wodurch ein Strom von der + 5 V Leitung dieses Tuners über den Widerstand (R533) und das Verbindungskabel (Abschirmung) an den IC502 Stift (29) fließt.

In Abb. 8 ist dieses Signal zur Erhöhung der Kanalzahl dargestellt. Dies ist der Startimpuls in Abschnitt a; danach formen die Datenimpulse die seriellen Daten in der Reihenfolge B0, B1, B2 und B3.

- Wahlschaltkreis für UKW-Nah-/Fernempfang**
 Die Eingangsstufe des UKW-Empfangsteiles ist mit einem Wahlschaltkreis für Nah-/Fernempfang (LOCAL/DX) ausgerüstet, der in starken Empfangsgebieten Interferenzstörungen reduziert.
 Bei auf Position LOCAL gestelltem Wahlschalter liegt an IC503 Stift ⑫ die gleiche Spannung wie an Stift ⑮ an; Q507 sperrt, die Spannung an der Hochfrequenz-Schaltdiode D101 sinkt über R103 auf -24 V ab, bis schließlich D101 ganz abgeschaltet wird. Das UKW-Eingangssignal wird über R101 (270 Ohm), um etwa 8 dB bedämpft und dem Tuner-Pack TU101 eingespeist.
 Bei auf Position DX gestelltem Schalter ist der IC503 Stift ⑫ abgeschaltet; der Basisstrom von Q507 fließt über R517, um diesen Transistor in den leitenden Zustand zu versetzen. Dadurch fließt ein Strom von IC503 Stift ⑮ (FM +B) nach D101, um diese einzuschalten. Das Eingangssignal wird daher ohne Bedämpfung dem Tuner-Pack TU101 zugeführt.
- Muting-Schaltkreis (Abb. 9)**
 Der Muting-Schaltkreis sorgt dafür, daß Schalt-

knackse bei der Betätigung des Netzschalters (ON "I", OFF "⏻") oder der Tasten nicht in die Ausgänge gelangen.
 Durch das Einschalten des Netzschalters wird anhand der Spannung FAST + B der Transistor Q301 über C317, D304 und R336 in den leitenden Zustand versetzt, wodurch ein Basisstrom über R319 in Q302 fließt und auch diesen Transistor einschaltet. Danach werden die Muting-Transistoren Q304 und Q305 leitend; die Ausgänge werden mit Erde kurzgeschlossen, um die Signal zu unterdrücken. Wird der Netzschalter abgeschaltet, dann wird anhand der Spannung FAST + B der Transistor Q303 über C318 in den leitenden Zustand versetzt, um die Muting-Funktion anhand des Basisstromes in Q302 zu aktivieren. Der positive Impuls vom Muting-Ausgang des IC502 wird während der Tasten-Betätigung an den Muting-Eingang geliefert, um Q301 einzuschalten und den Basisstrom an Q302 anzulegen; der letztgenannte Transistor wird dadurch leitend und aktiviert die Muting-Funktion.

- Circuit de commande de muting (Fig. 9)**
 Le circuit de muting qui met le circuit de sortie au repos avec pour rôle la suppression des bruits secs désagréables à entendre et qui proviennent de la commutation du commutateur d'alimentation entre ON "I" et OFF "⏻" ou de la manipulation de touche, est adopté. Q301 est mis en fonction par l'intermédiaire de C317, D304, R336 au moment de la montée de la tension + B FAST pendant la mise sous tension, de façon à faire circuler le courant de base de Q302 par l'intermédiaire de R319, met l'appareil sous tension.
 Ensuite, les transistors muting Q304, Q305 sont mis

en fonction et la ligne de sortie se court-circuite à la terre pour que le mode de muting puisse avoir lieu. Lorsque l'alimentation est coupée, Q303 est mis en fonction par l'intermédiaire de C318 au moment du déclin de FAST + B de façon à ce que le courant de base Q302 circule pour laisser sous tension et permettre au mode de muting de se dérouler. La sortie à impulsion positive obtenue de la sortie de muting du IC502 est appliquée à l'entrée de muting pendant la commande de touche de sorte que Q301 est mis en fonction pour alimenter le courant de base de Q302 pour qu'il soit mis en fonction et que le mode de muting se déroule.

DESCRIPTION DE NOUVEAU CIRCUITS

- Commande à réglage unique avec HA-M33, HA-M44**
 Cet appareil est capable de réaliser une commande à réglage unique en combinaison avec les amplificateurs à commande unique correspondant HA-M33, HA-M44. Ceci est décrit à l'aide de la Fig. 7 qui suit.
 - Lorsque le commutateur d'alimentation de l'appareil est commuté de la position OFF à la position ON et que le sélecteur de bande FM/MW/LW, la touche de préaccord et la touche d'exploration bidirectionnelle UP/DOWN sont manipulées, le sélecteur de source de l'amplificateur est automatiquement commuté en position "TUNER". Ceci permet de délivrer une impulsion positive de 100 ms (commutateur d'alimentation: environ 560 ms) par la broche ④ du circuit IC502 de cet appareil, met le transistor Q505 en fonction tandis que le courant circule de la ligne + 15 V de l'amplificateur HA-M33 / M44 par l'intermédiaire de la résistance R533 (150k ohms) et le cordon de commande (âme) pour transmettre un signal qui indique que la touche tuner est pressée à l'amplificateur HA-M33/M44 broche ④ du circuit IC004.
 - Lorsque la touche tuner est pressée et que le sélecteur de source de l'amplificateur HA-M33/M44 est placé en position "TUNER", la station préaccordée de cet appareil subit une avance d'une station à chaque pression. Le transistor de sortie de l'amplificateur HA-M33/M44 de la broche ⑩ du circuit IC002 est mis en fonction lorsque la station est placée sur UP, le courant passe de la

ligne + 5 V de cet appareil par l'intermédiaire de la résistance (R533) et le cordon de commande (gaine de blindage extérieur) pour être appliqué à la broche ④ du circuit IC502.
 La Fig. 8 représente le signal du canal UP. Il s'agit ici de l'impulsion de mise en fonction de la section a; à la suite de quoi l'impulsion de données forme une donnée sérielle dans l'ordre B0, B1, B2, B3.

- Circuit de sélection FM LOCAL/DX**
 Le circuit de sélection LOCAL/DX est installé dans la section d'entrée FM de cet appareil dans le but de réduire les parasites dans les zones à signaux d'émetteur puissants.
 Lorsqu'il est placé sur "LOCAL", la broche ⑫ du circuit IC503 est commutée sur la même tension que celle de la broche ⑮, Q507 est mis au repos, la diode de commutation de haute fréquence D101 à l'anode chute à -24V par l'intermédiaire de R103 et D101 est mise au repos. Le signal d'entrée FM est atténué d'environ 8 dB par l'intermédiaire de R101 (270 ohms) pour être injecté à l'étage tuner TU101. Lorsque le circuit est commuté en position "DX", la broche ⑫ de IC503 est commutée sur OFF, le courant de base de Q507 circule par l'intermédiaire de R517 pour le mettre en fonction, le courant avant parvient à D101 à partir de la broche ⑮ du circuit IC503 (FM +B) pour être mis en fonction et acheminer le signal d'entrée à l'étage tuner TU101 sans opérer d'atténuation du signal d'entrée.

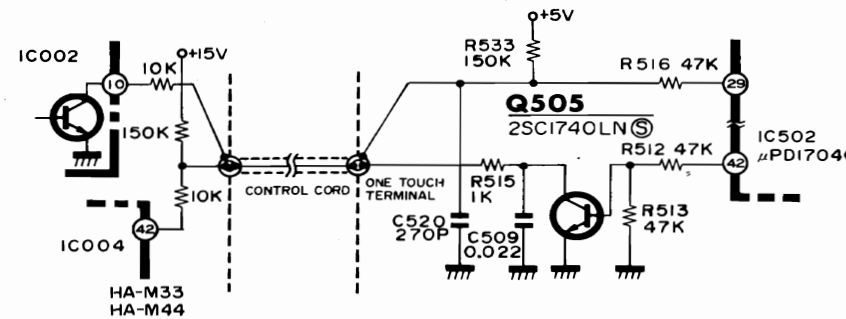


Fig. 7
Abb. 7

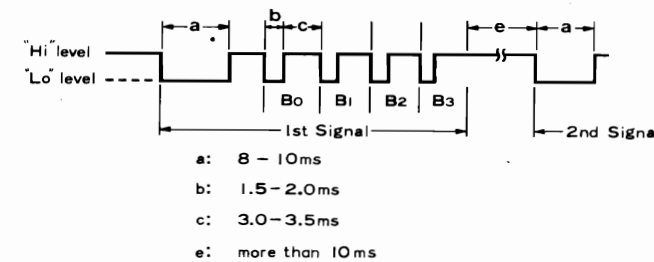


Fig. 8
Abb. 8

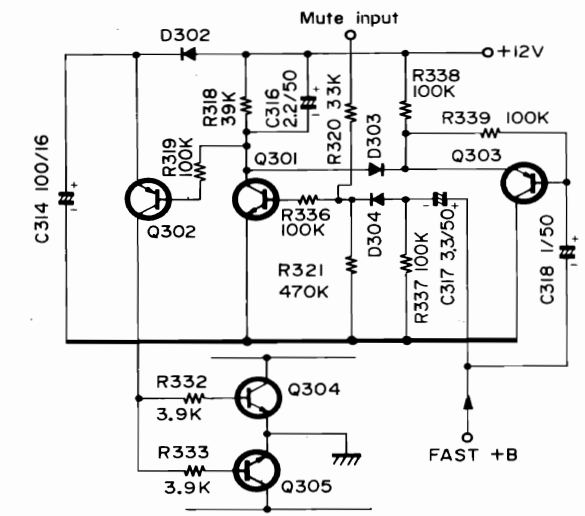
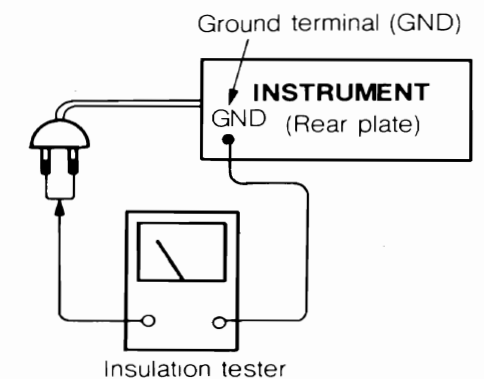


Fig. 9
Abb. 9

Check that exposed parts are acceptably insulated from the supply circuit before returning the instrument repaired to the customer.

• Checking method

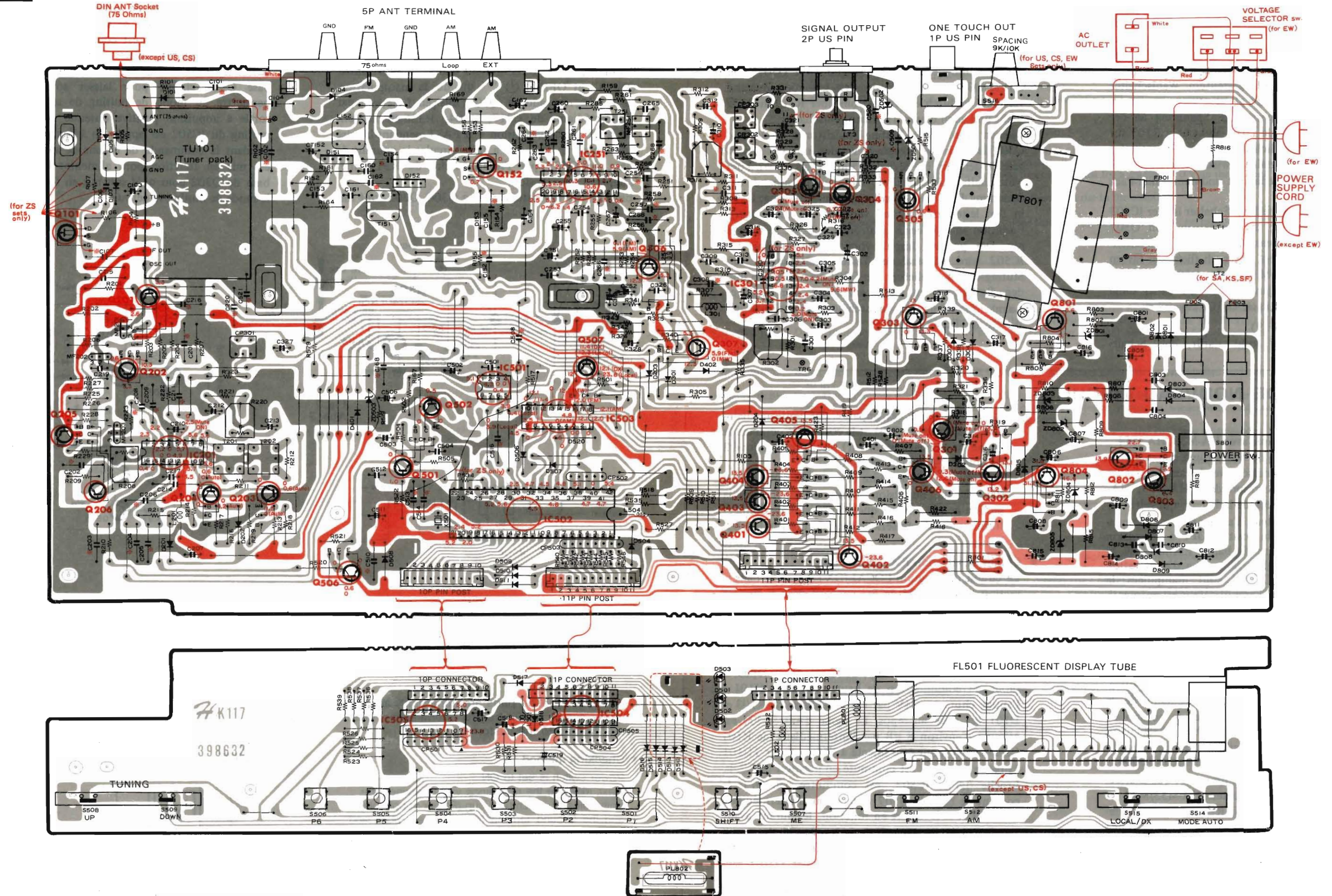
Power switch is set to ON.
 Next, measure the resistance value between the both poles of attachment cup (Power supply plug) and the Ground terminal (GND) of rear plate and check that the resistance value is 500kohms or more.



PRINTED WIRING BOARD · PRINTPLATTEN · PLAN DE BASE

[+B, : -B, : Earth. : Other]

FT-M44

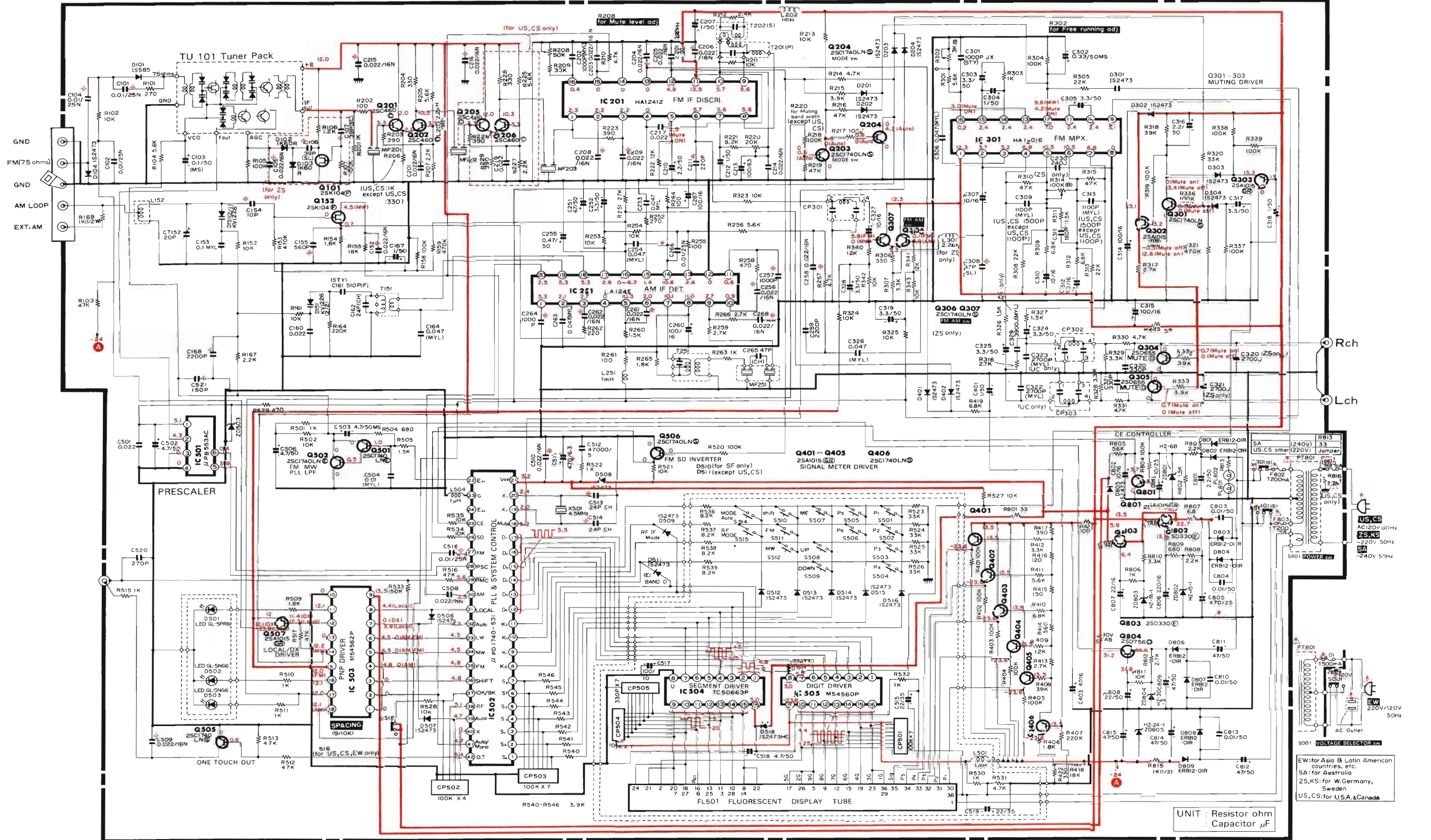


CIRCUIT DIAGRAM · SCHALTPLAN · PLAN DE CIRCUIT

FT-M44

- * : Axial lead cylindrical ceramic capacitor
- * : Zylindrischer Keramik Kondensator mit axialer Zuleitung
- * : Condensateur céramique cylindrique à conducteur axial

CAUTION
Use the electrolytic capacitors with explosion-proof valve when the diameter of them is more than 10mmφ



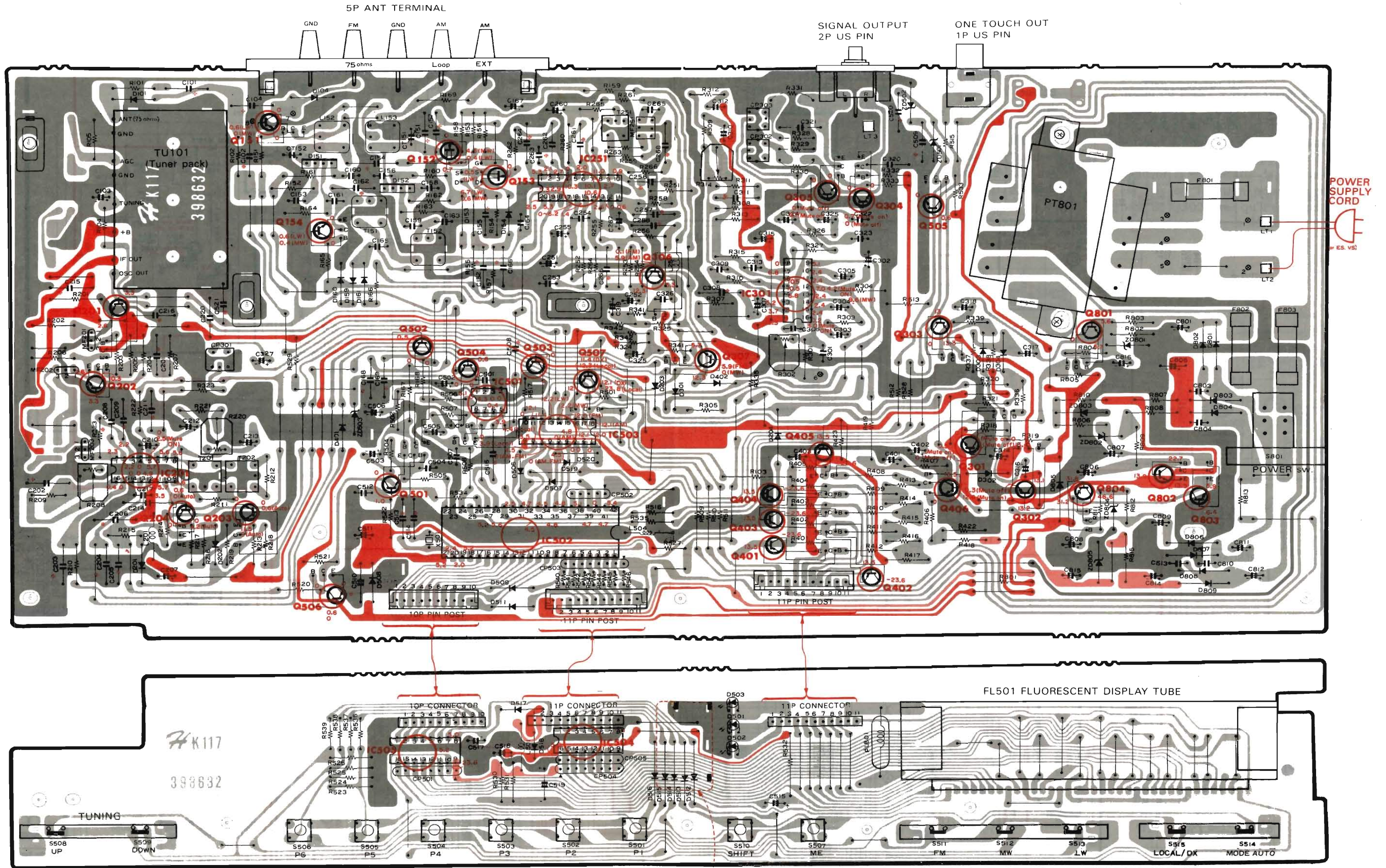
UNIT : Resistor ohm
Capacitor μF

EW: for Asia & Latin American countries, etc.
SA: for Australia
ZS, KS: for W. Germany, Sweden
US, CS: for USA & Canada

PRINTED WIRING BOARD · PRINTPLATTEN · PLAN DE BASE

[█ : +B, █ : -B, █ : Earth, █ : Other]

FT-M44L

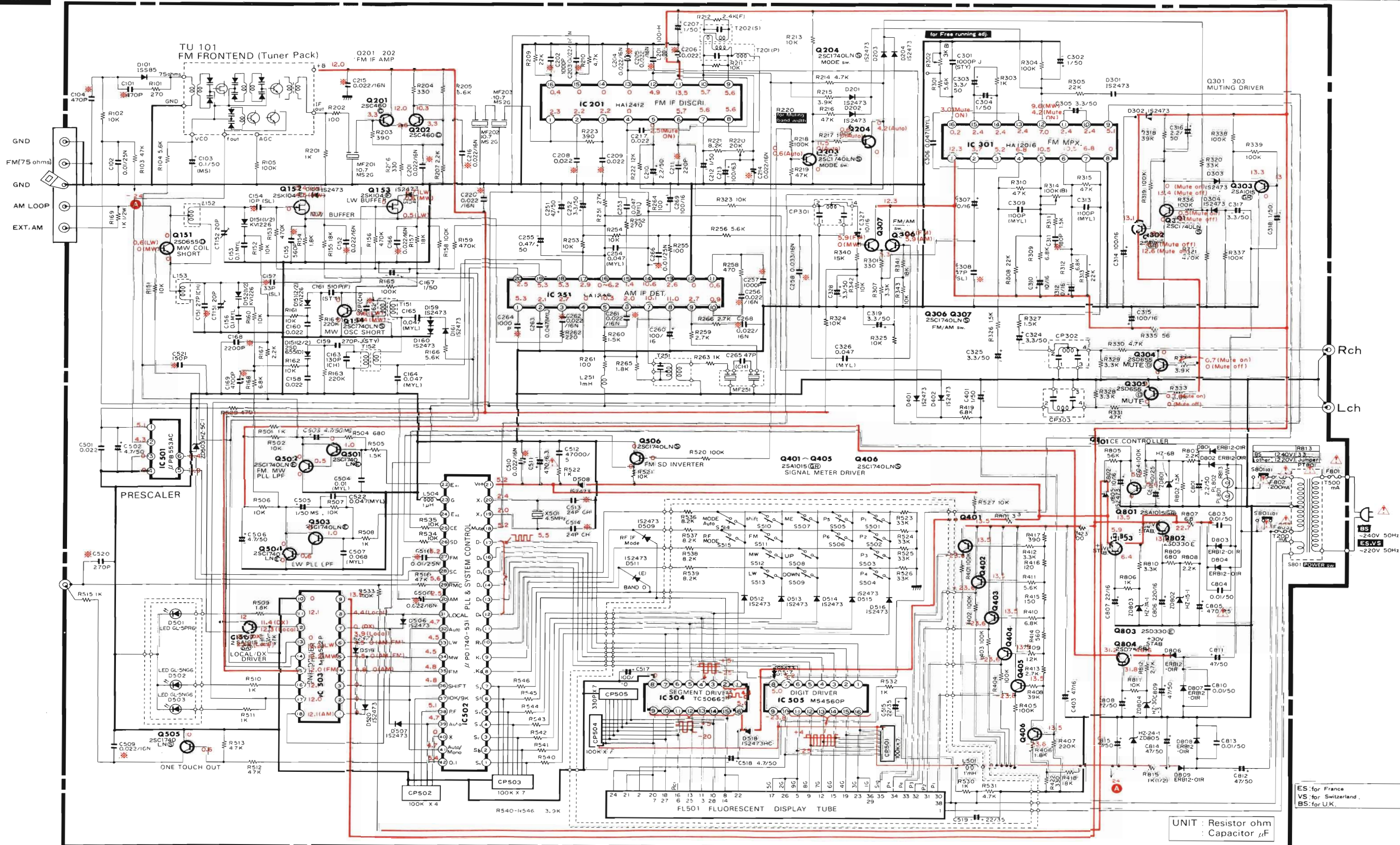


CIRCUIT DIAGRAM · SCHALTPLAN · PLAN DE CIRCUIT

FT-M44 L

- * : Axial lead cylindrical ceramic capacitor
- * : Zylindrischer Keramik Kondensator mit axialer Zuleitung
- * : Condensateur céramique cylindrique à conducteur axial

CAUTION
Use the electrolytic capacitors with explosion-proof valve when the diameter of them is more than 10mm φ.

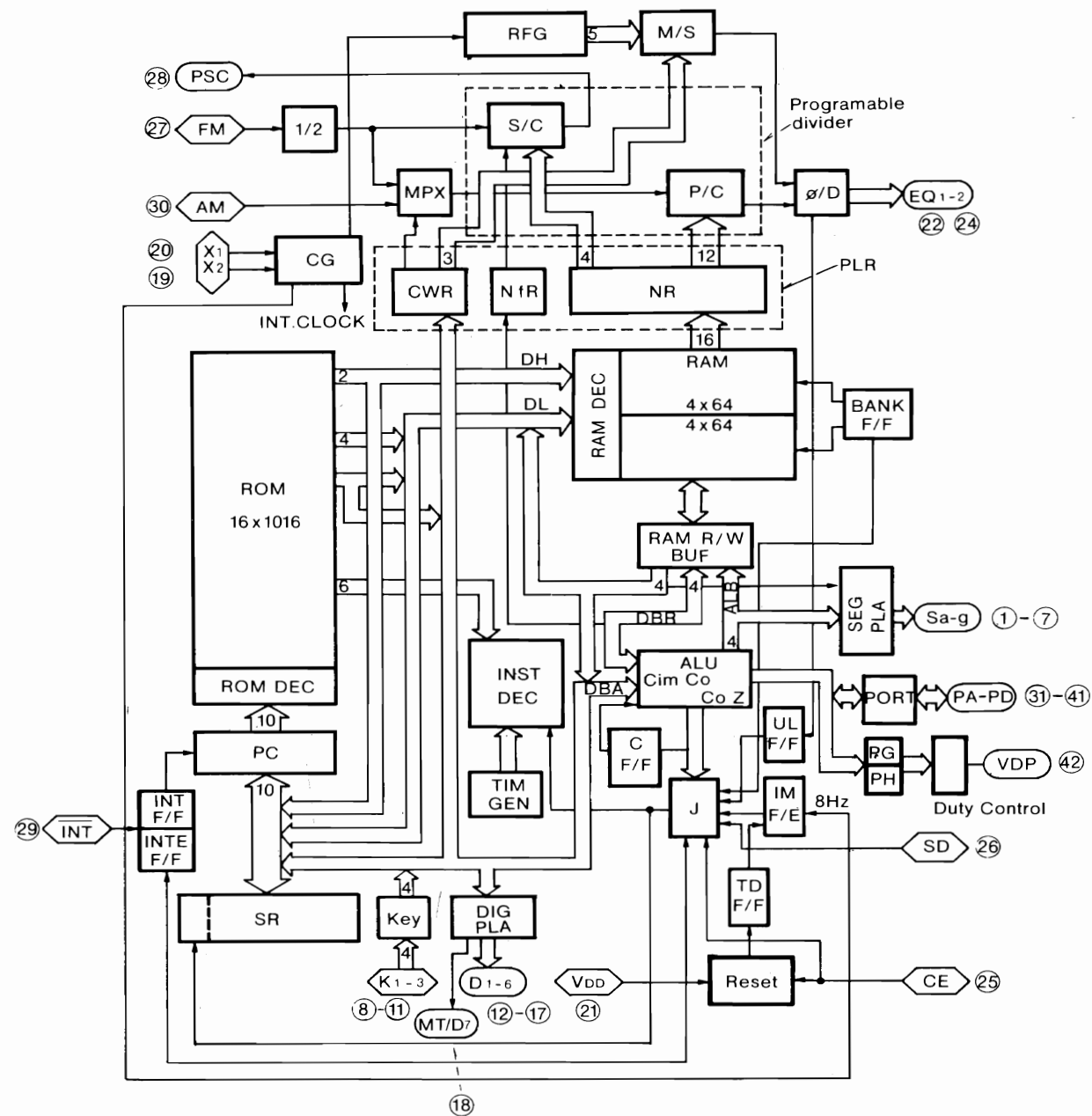


ES: for France
VS: for Switzerland
BS: for U.K.

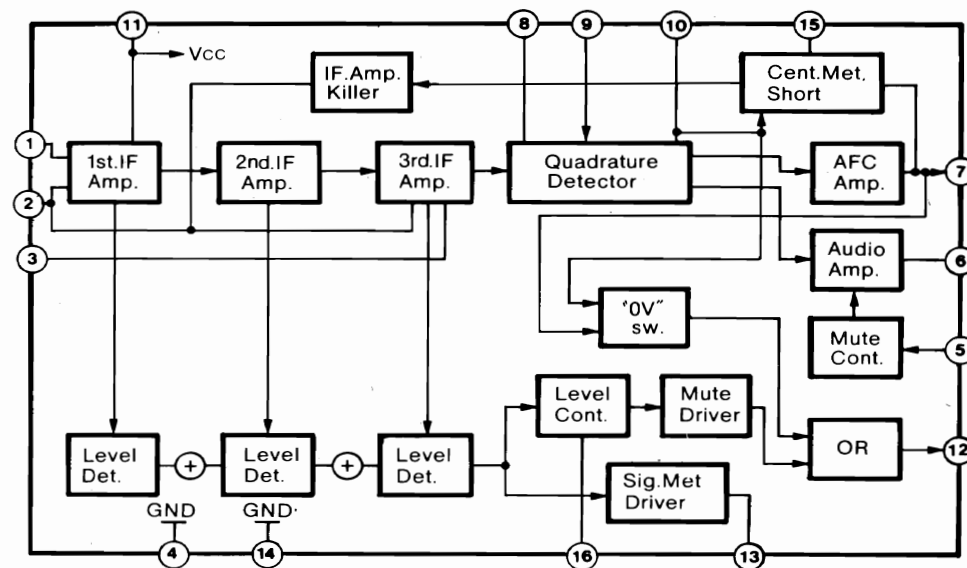
UNIT : Resistor ohm
Capacitor μF

BLOCK DIAGRAM (IC INNER VIEWS) · BLOCK SCHEMA (IC-INNENANSICHT) · SCHEMA (VUES INTERRES DES CI)

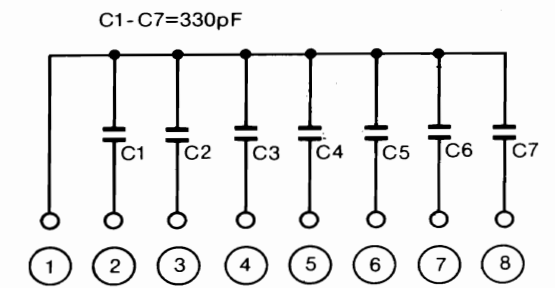
μPD1704-531



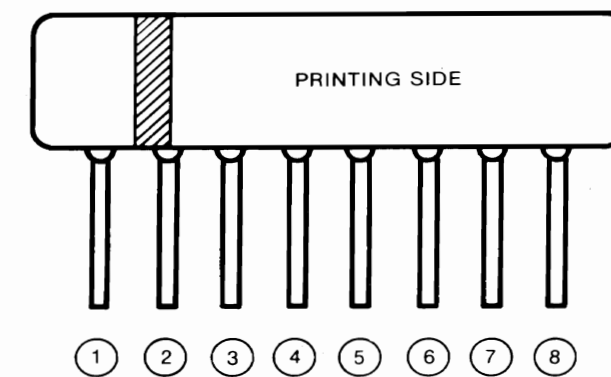
HA12412



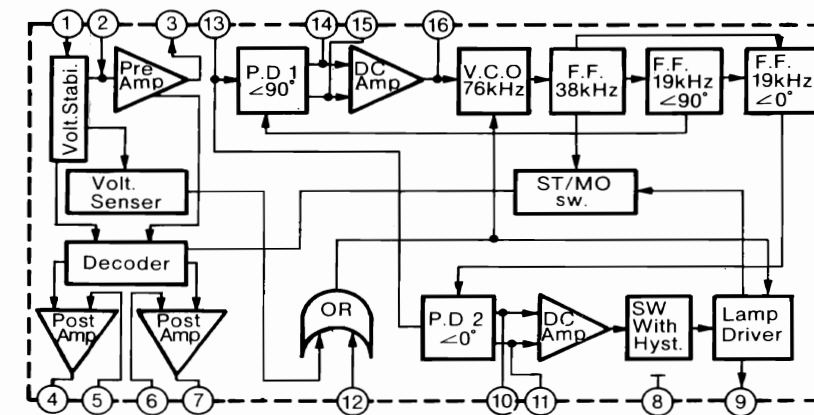
CAPACITOR ARRAY



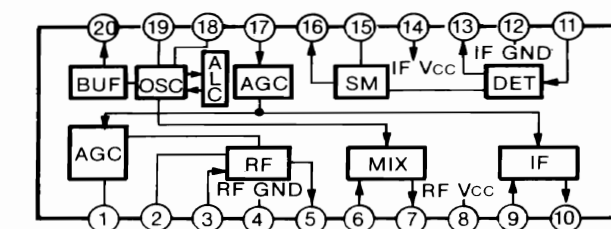
CAPACITOR ARRAY



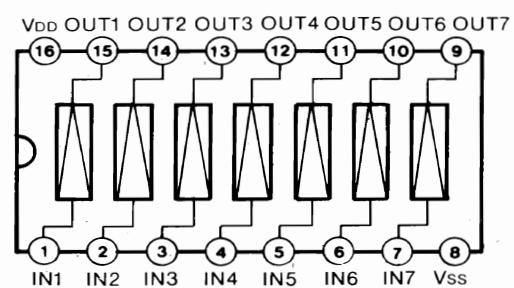
HA12016



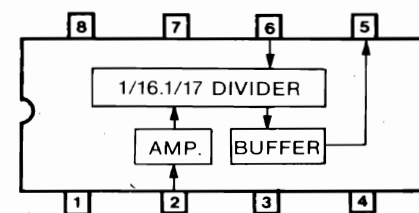
LA1245



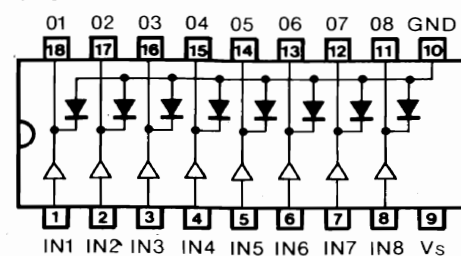
TC5066BP



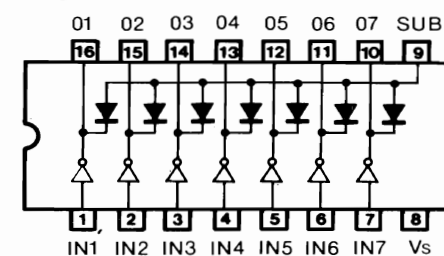
μPB553AC



M54562P

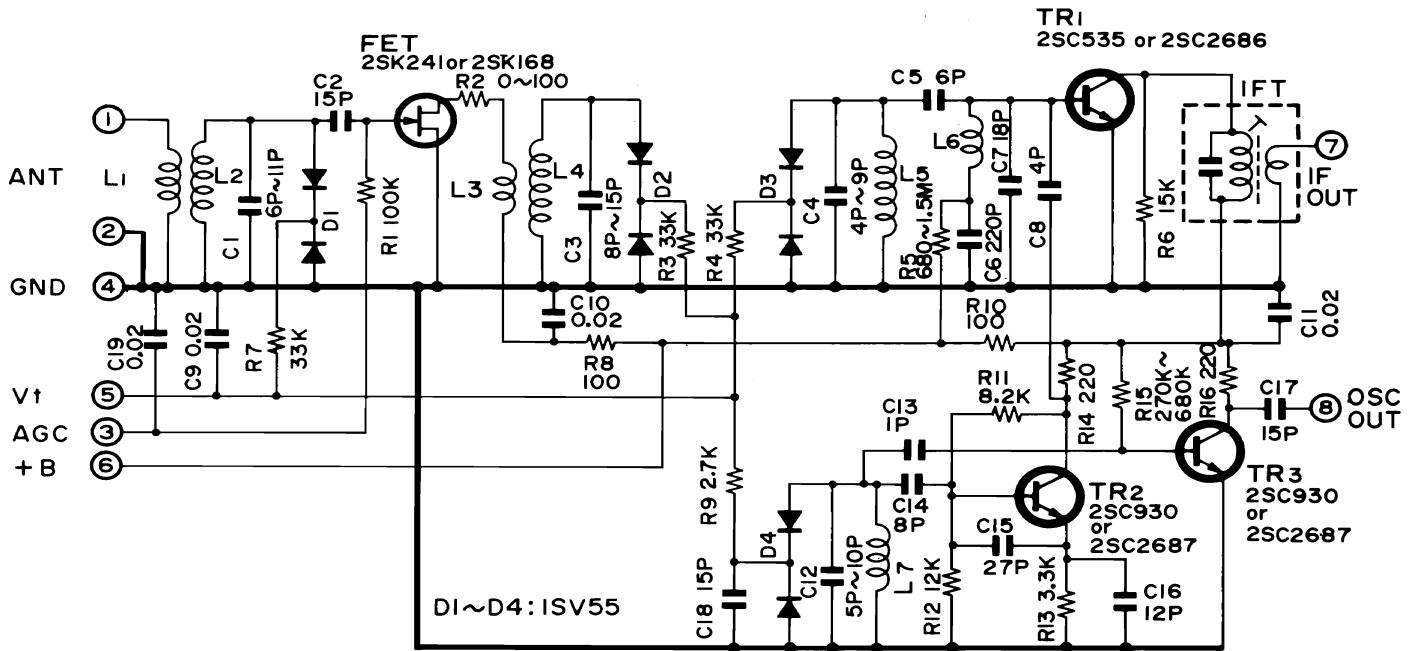


M54560P

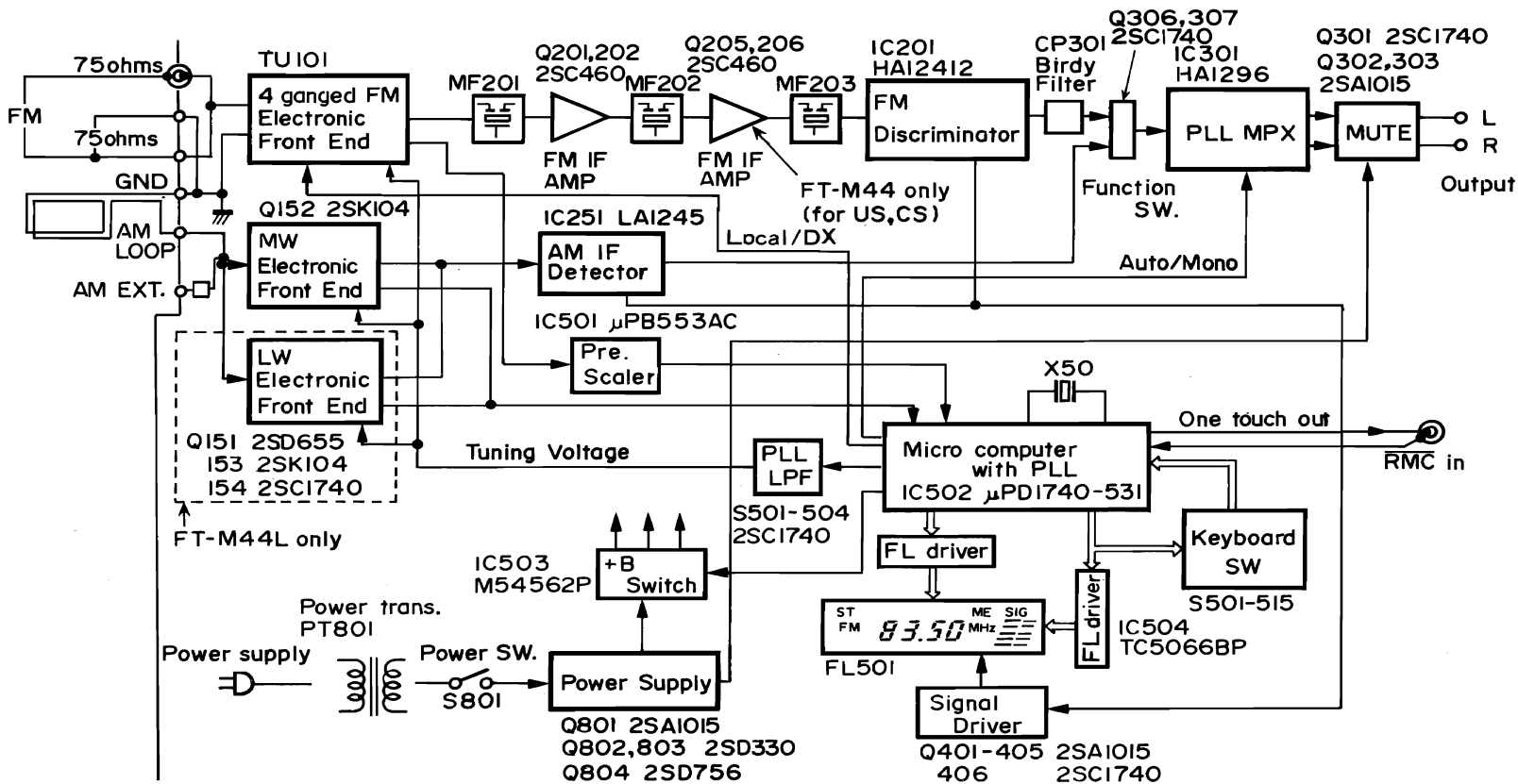


BLOCK DIAGRAM · BLOCK SCHEMA · SCHEMA

Tuner pack



BLOCK DIAGRAM · BLOCK SCHEMA · SCHEMA



REPLACEMENT PARTS LIST · ERSATZTEILISTE · TABLEAU DES PIECE

○ marked parts used for only FT-M44, * marked parts used for only FT-M44L

SYMBOL No.	PART No.	DESCRIPTION			SYMBOL No.	PART No.	DESCRIPTION		
CAPACITORS									
C101	0240008	Cylindrical ceramic	470pF ±10%	50V	C265	0246456	Ceramic, discal	47pF ±5%	50V
C102	0240106	Cylindrical ceramic	0.01μF ±30%	25V	C266	0240106	Cylindrical ceramic	0.01μF ±30%	25V
C103	0252871	Electrolytic	0.1μF	50V	C267	0252531	Electrolytic	100μF	16V
C104	0240008	Cylindrical ceramic	470pF ±10%	50V	C268	0240108	Cylindrical ceramic	0.022μF ±30%	16V
○ C105	0240108	Cylindrical ceramic	0.022μF ±30%	16V	C301	0221524	Styrol	1000pF ±5%	50V
			(for W.Germany)		C302	0252811	Electrolytic	1μF	50V
○ C106	0230026	Cylindrical ceramic	10pF ±5%	50V	C303	0252813	Electrolytic	3.3μF	50V
			(for W.Germany)		C304	0252811	Electrolytic	1μF	50V
○ C107	0230026	Cylindrical ceramic	10pF ±5%	50V	C305	0252813	Electrolytic	3.3μF	50V
			(for W.Germany)		C306	0275015	Mylar, film	0.047μF ±10%	50V
* C151	0230072	Cylindrical ceramic	27pF ±5%	50V	C307	0252521	Electrolytic	10μF	16V
C152	0240108	Cylindrical ceramic	0.022μF ±30%	16V	C308	0230028	Cylindrical ceramic	47pF ±5%	50V
C153	0276011	Mylar, film	0.1μF ±10%	50V	C309	1274221	Mylar, film	1000pF ±5%	50V
C154	0230012	Cylindrical ceramic	10pF ±5%	50V				(except U.S.A. & Canada)	
C155	0240009	Cylindrical ceramic	560pF ±10%	50V	○ C309	1274212	Mylar, film	1500pF ±5%	50V
* C156	0276011	Mylar, film	0.1μF ±10%	50V				(for U.S.A. & Canada)	
* C157	0230024	Cylindrical ceramic	33pF ±5%	50V	C310	0252521	Electrolytic	10μF	16V
* C158	0244173	Ceramic, discal	0.022μF ±8%	50V	C311	0240003	Cylindrical ceramic	180pF ±10%	50V
* C159	0228321	Styrol	270pF ±5%	50V	C312	0252521	Electrolytic	10μF	16V
C160	0244173	Ceramic, discal	0.022μF ±8%	50V	C313	1274221	Mylar, film	1000pF ±5%	50V
C161	0228478	Styrol	510pF ±1%	50V				(except U.S.A. & Canada)	
C162	0230070	Cylindrical ceramic	22pF ±5%	50V	○ C313	1274212	Mylar, film	1500pF ±5%	50V
* C163	0246467	Ceramic, discal	130pF ±5%	50V				(for U.S.A. & Canada)	
C164	0275015	Mylar, film	0.047μF ±10%	50V	C314	0252531	Electrolytic	100μF	16V
* C165	0275015	Mylar, film	0.047μF ±10%	50V	C315	0252531	Electrolytic	100μF	16V
* C166	0240108	Cylindrical ceramic	0.022μF ±30%	16V	C316	0252812	Electrolytic	2.2μF	50V
C167	0252811	Electrolytic	1μF	50V	C317	0252813	Electrolytic	3.3μF	50V
C168	0240102	Cylindrical ceramic	2200pF ±30%	50V	C318	0252811	Electrolytic	1μF	50V
* C169	0240104	Cylindrical ceramic	4700pF ±30%	50V	C319	0252813	Electrolytic	3.3μF	50V
C201	0240108	Cylindrical ceramic	0.022μF ±30%	50V	○ C322	0274035	Mylar, film	5600pF ±10%	50V
C202	0240020	Cylindrical ceramic	1000pF ±20%	50V	○ C323	0274035	Mylar, film	5600pF ±10%	50V
C203	0240108	Cylindrical ceramic	0.022μF ±30%	50V				(for U.S.A. & Canada)	
					C324	0252813	Electrolytic	3.3μF	50V
C206	0240108	Cylindrical ceramic	0.022μF ±30%	50V	C325	0252813	Electrolytic	3.3μF	50V
C207	0252811	Electrolytic	1μF	50V	C326	0275015	Mylar, film	0.047μF ±10%	50V
C208	0240108	Cylindrical ceramic	0.022μF ±30%	50V	C327	0252521	Electrolytic	10μF	16V
C209	0240108	Cylindrical ceramic	0.022μF ±30%	50V	C328	0252813	Electrolytic	3.3μF	50V
C210	0252812	Electrolytic	2.2μF	50V	C401	0252811	Electrolytic	1μF	50V
C211	0240004	Cylindrical ceramic	220pF ±10%	50V	C403	0252525	Electrolytic	47μF	16V
C212	0252811	Electrolytic	1μF	50V	C501	0244173	Ceramic, discal	0.022μF ±8%	50V
C213	0252231	Electrolytic	100μF	6.3V	C502	0252815	Electrolytic	4.7μF	50V
C214	0240108	Cylindrical ceramic	0.022μF ±30%	50V	C503	0252880	Electrolytic	4.7μF	50V
					C504	0275011	Mylar, film	0.01μF ±10%	50V
C216	0240108	Cylindrical ceramic	0.022μF ±30%	50V	* C505	0275011	Electrolytic	1μF	50V
C217	0244173	Ceramic, discal	0.022μF ±8%	50V	C506	0252815	Electrolytic	4.7μF	50V
○ C219	0244173	Ceramic, discal	0.022μF ±8%	50V	* C507	0275016	Mylar, film	0.068μF ±10%	50V
			(for U.S.A. & Canada)		C508	0240108	Cylindrical ceramic	0.022μF ±30%	16V
C220	0240108	Cylindrical ceramic	0.022μF ±30%	16V					
C251	0252815	Electrolytic	4.7μF	50V	C510	0240108	Cylindrical ceramic	0.022μF ±30%	16V
C252	0252813	Electrolytic	3.3μF	50V	△ C511	0252235	Electrolytic	470μF	6.3V
C253	0275015	Mylar, film	0.047μF ±10%	50V	C512	0259890	Super capacitor	0.047F	5V
C254	0275015	Mylar, film	0.047μF ±10%	50V	C513	0230071	Cylindrical ceramic	24pF ±5%	50V
C255	0252805	Electrolytic	0.47μF	50V	C514	0230071	Cylindrical ceramic	24pF ±5%	50V
C256	0240108	Cylindrical ceramic	0.022μF ±30%	16V	C515	0252722	Electrolytic	22μF	35V
C257	0240020	Cylindrical ceramic	1000pF ±20%	50V	C516	0240106	Cylindrical ceramic	0.01μF ±30%	25V
C258	0240103	Cylindrical ceramic	3300pF ±30%	16V	C517	0252331	Electrolytic	100μF	10V
C260	0252531	Electrolytic	100μF	16V	C518	0252815	Electrolytic	4.7μF	50V
C261	0240108	Cylindrical ceramic	0.022μF ±30%	16V	C519	0252722	Electrolytic	22μF	35V
C262	0240108	Cylindrical ceramic	0.022μF ±30%	16V	C520	0240005	Cylindrical ceramic	270pF ±10%	50V
C263	0275015	Mylar, film	0.047μF ±10%	50V	C521	0240002	Cylindrical ceramic	150pF ±10%	50V
C264	0240020	Cylindrical ceramic	1000pF ±20%	50V	* C522	0275015	Mylar, film	0.047μF ±10%	50V
					* C801	0252812	Electrolytic	2.2μF	50V
					C802	0252521	Electrolytic	10μF	16V

○ marked parts used for only FT-M44, * marked parts used for only FT-M44L

SYMBOL No.	PART No.	DESCRIPTION			SYMBOL No.	PART No.	DESCRIPTION			
C803	0244171	Ceramic, discal	0.01μF	±8%	50V	R221	0129623	Carbon film	8.2kΩ ±5%	SRD1/4P
C804	0244171	Ceramic, discal	0.01μF	±8%	50V	R222	0129633	Carbon film	12kΩ ±5%	SRD1/4P
△C805	0252635	Electrolytic	470μF		25V	R223	0129575	Carbon film	390Ω ±5%	SRD1/4P
C806	0252532	}	220μF		16V	○R225	0129619	Carbon film	5.6kΩ ±5%	SRD1/4P
C807	0252522		22μF		16V			(for U.S.A. & Canada)		
C808	0252822		22μF		50V	○R226	0129575	Carbon film	390Ω ±5%	SRD1/4P
C809	0252825		Electrolytic	47μF		50V		(for U.S.A. & Canada)		
C810	0244171	Ceramic, discal	0.01μF	±8%	50V	○R227	0129609	Carbon film	2.2kΩ ±5%	SRD1/4P
C811	0252825	Electrolytic	47μF		50V			(for U.S.A. & Canada)		
C812	0252825	Electrolytic	47μF		50V	○R228	0129573	Carbon film	330Ω ±5%	SRD1/4P
C813	0244171	Ceramic, discal	0.01μF	±8%	50V			(for U.S.A. & Canada)		
C814	0252825	Electrolytic	47μF		50V	○R229	0129575	Carbon film	390Ω ±5%	SRD1/4P
C815	0252825	}	47μF		50V			(for U.S.A. & Canada)		
C816	0252621		Electrolytic	10μF		25V				
RESISTORS										
R101	0129571	Carbon film	270Ω	±5%	SRD1/4P	R251	0129641	Carbon film	27kΩ ±5%	SRD1/4P
R102	0129631	Carbon film	10kΩ	±5%	SRD1/4P	R252	0129571	Carbon film	270Ω ±5%	SRD1/4P
R103	0129647	Carbon film	47kΩ	±5%	SRD1/4P	R253	0129631	Carbon film	10kΩ ±5%	SRD1/4P
R104	0129619	Carbon film	5.6kΩ	±5%	SRD1/4P	R254	0129631	Carbon film	10kΩ ±5%	SRD1/4P
R105	0129661	Carbon film	100kΩ	±5%	SRD1/4P	R255	0129561	Carbon film	100Ω ±5%	SRD1/4P
○R106	0129603	Carbon film	1.2kΩ	±5%	SRD1/4P	R256	0129619	Carbon film	5.6kΩ ±5%	SRD1/4P
					(for W.Germany)	R258	0129577	Carbon film	470Ω ±5%	SRD1/4P
○R107	0129661	Carbon film	100kΩ	±5%	SRD1/4P	R259	0129611	Carbon film	2.7kΩ ±5%	SRD1/4P
					(for W.Germany)	R260	0129605	Carbon film	1.5kΩ ±5%	SRD1/4P
*R151	0129631	Carbon film	10kΩ	±5%	SRD1/4P	R261	0100661	Carbon film	100Ω ±5%	SRD1/4P
R152	0129631	Carbon film	10kΩ	±5%	SRD1/4P	R262	0129569	Carbon film	220Ω ±5%	SRD1/4P
R153	0129677	Carbon film	470kΩ	±5%	SRD1/4P	R263	0129601	Carbon film	1kΩ ±5%	SRD1/4P
R154	0129607	Carbon film	1.8kΩ	±5%	SRD1/4P	R264	0100661	Carbon film	100Ω ±5%	SRD1/4P
R155	0129637	Carbon film	18kΩ	±5%	SRD1/4P	R265	0129607	Carbon film	1.8kΩ ±5%	SRD1/4P
*R156	0129677	Carbon film	470kΩ	±5%	SRD1/4P	R266	0129611	Carbon film	2.7kΩ ±5%	SRD1/4P
*R157	0129637	Carbon film	18kΩ	±5%	SRD1/4P	R301	0110799	Metal	5.6kΩ ±5%	RN1/4B
R158	0129661	Carbon film	100kΩ	±5%	SRD1/4P	R303	0129601	Carbon film	1kΩ ±5%	SRD1/4P
R159	0129677	Carbon film	470kΩ	±5%	SRD1/4P	R304	0129661	Carbon film	100kΩ ±5%	SRD1/4P
*R160	0129631	Carbon film	10kΩ	±5%	SRD1/4P	R305	0129639	Carbon film	22kΩ ±5%	SRD1/4P
R161	0129631	Carbon film	10kΩ	±5%	SRD1/4P	R306	0129573	Carbon film	330Ω ±5%	SRD1/4P
*R162	0129631	Carbon film	10kΩ	±5%	SRD1/4P	R307	0129613	Carbon film	3.3kΩ ±5%	SRD1/4P
*R163	0129669	Carbon film	220kΩ	±5%	SRD1/4P	R308	0129639	Carbon film	22kΩ ±5%	SRD1/4P
R164	0129669	Carbon film	220kΩ	±5%	SRD1/4P	R309	0129621	Carbon film	6.8kΩ ±5%	SRD1/4P
*R165	0129669	Carbon film	220kΩ	±5%	SRD1/4P	R310	0129647	Carbon film	47kΩ ±5%	SRD1/4P
*R166	0129619	Carbon film	5.6kΩ	±5%	SRD1/4P	R311	0129605	Carbon film	1.5kΩ ±5%	SRD1/4P
R167	0129609	Carbon film	2.2kΩ	±5%	SRD1/4P	R312	0129621	Carbon film	6.8kΩ ±5%	SRD1/4P
*R168	0129621	Carbon film	6.8kΩ	±5%	SRD1/4P	R313	0129639	Carbon film	22kΩ ±5%	SRD1/4P
R169	0134373	Composition	1kΩ	±5%	SRD1/4P	R315	0129647	Carbon film	47kΩ ±5%	SRD1/4P
R201	0129601	Carbon film	1kΩ	±5%	SRD1/4P	R318	0129645	Carbon film	39kΩ ±5%	SRD1/4P
R202	0129561	Carbon film	100Ω	±5%	SRD1/4P	R319	0129661	Carbon film	100kΩ ±5%	SRD1/4P
R203	0129575	Carbon film	390Ω	±5%	SRD1/4P	R320	0129643	Carbon film	33kΩ ±5%	SRD1/4P
R204	0129573	Carbon film	330Ω	±5%	SRD1/4P	R321	0129677	Carbon film	470kΩ ±5%	SRD1/4P
R205	0129619	Carbon film	5.6kΩ	±5%	SRD1/4P	R323	0129561	Carbon film	100Ω ±5%	SRD1/4P
R206	0129601	Carbon film	1kΩ	±5%	SRD1/4P	R324	0129631	Carbon film	10kΩ ±5%	SRD1/4P
					(for U.S.A. & Canada)	R325	0129631	Carbon film	10kΩ ±5%	SRD1/4P
○R206	0129573	Carbon film	330Ω	±5%	SRD1/4P	R326	0129605	Carbon film	1.5kΩ ±5%	SRD1/4P
					(except U.S.A. & Canada)	R327	0129605	Carbon film	1.5kΩ ±5%	SRD1/4P
R207	0129609	Carbon film	2.2kΩ	±5%	SRD1/4P	R328	0129613	Carbon film	3.3kΩ ±5%	SRD1/4P
*R209	0129621	Carbon film	6.8kΩ	±5%	SRD1/4P	R329	0129613	Carbon film	3.3kΩ ±5%	SRD1/4P
R210	0129617	Carbon film	4.7kΩ	±5%	SRD1/4P	R330	0129617	Carbon film	4.7kΩ ±5%	SRD1/4P
R211	0129631	Carbon film	10kΩ	±5%	SRD1/4P	R331	0129617	Carbon film	4.7kΩ ±5%	SRD1/4P
R212	0110790	Metal	2.4kΩ	±1%	RN1/4B	R332	0129615	Carbon film	3.9kΩ ±5%	SRD1/4P
R213	0129631	Carbon film	10kΩ	±5%	SRD1/4P	R333	0129615	Carbon film	3.9kΩ ±5%	SRD1/4P
R214	0129617	Carbon film	4.7kΩ	±5%	SRD1/4P	R335	0123618	Carbon film	6.8Ω ±5%	SRD1/4P
R215	0129615	Carbon film	3.9kΩ	±5%	SRD1/4P	R336	0129661	Carbon film	100kΩ ±5%	SRD1/4P
R216	0129647	Carbon film	47kΩ	±5%	SRD1/4P					
R217	0129661	Carbon film	100kΩ	±5%	SRD1/4P					
R218	0129661	Carbon film	100kΩ	±5%	SRD1/4P					
R219	0129647	Carbon film	4	±5%	SRD1/4P					

HITACHI FT-M44/M44L

Omarked parts used for only FT-M44, * marked parts used for only FT-M44L

SYMBOL No.	PART No.	DESCRIPTION			SYMBOL No.	PART No.	DESCRIPTION		
R339	0129661	Carbon film	100kΩ ±5%	SRD1/4P	R540	0129884	Carbon film	3.9kΩ ±5%	SRD1/4P
R340	0129635	Carbon film	15kΩ ±5%	SRD1/4P	R546	0129884	Carbon film	3.9kΩ ±5%	SRD1/4P
R341	0129900	Carbon film	15kΩ ±5%	SRD1/4P					
R342	0129631	Carbon film	10kΩ ±5%	SRD1/4P	R801	0129543	Carbon film	33Ω ±5%	SRD1/4P
R343	0129631	Carbon film	10kΩ ±5%	SRD1/4P	R802	0129605	Carbon film	1.5kΩ ±5%	SRD1/4P
R401	0129661	Carbon film	100kΩ ±5%	SRD1/4P	R803	0129609	Carbon film	2.2kΩ ±5%	SRD1/4P
R405	0129661	Carbon film	100kΩ ±5%	SRD1/4P	R804	0129661	Carbon film	100kΩ ±5%	SRD1/4P
					R805	0129649	Carbon film	56kΩ ±5%	SRD1/4P
R406	0129607	Carbon film	1.8kΩ ±5%	SRD1/4P	R806	0129601	Carbon film	1kΩ ±5%	SRD1/4P
R407	0129669	Carbon film	220kΩ ±5%	SRD1/4P	R807	0123607	Carbon film	6.8Ω ±5%	SRD1/4P
R408	0129645	Carbon film	39kΩ ±5%	SRD1/4P	R808	0129609	Carbon film	2.2kΩ ±5%	SRD1/4P
R409	0129633	Carbon film	12kΩ ±5%	SRD1/4P	R809	0129581	Carbon film	680Ω ±5%	SRD1/4P
R410	0129621	Carbon film	6.8kΩ ±5%	SRD1/4P	R810	0129613	Carbon film	3.3kΩ ±5%	SRD1/4P
R411	0129619	Carbon film	5.6kΩ ±5%	SRD1/4P	○ R811	0129631	Carbon film	10kΩ ±5%	SRD1/4P
R412	0129613	Carbon film	3.3kΩ ±5%	SRD1/4P	R812	0129611	Carbon film	2.7kΩ ±5%	SRD1/4P
R413	0129611	Carbon film	2.7kΩ ±5%	SRD1/4P	R813	0129543	Carbon film	33Ω ±5%	SRD1/4P
R414	0129579	Carbon film	560Ω ±5%	SRD1/4P	(for Australia)				
R415	0129565	Carbon film	150Ω ±5%	SRD1/4P	R815	0134373	Composition	1kΩ ±10%	RC1/2GF
R416	0129563	Carbon film	120Ω ±5%	SRD1/4P	○ R816	0139005	Composition	2.7MΩ ±10%	RC1/2GF
R417	0129575	Carbon film	390Ω ±5%	SRD1/4P	(for U.S.A. & Canada)				
R418	0129637	Carbon film	18kΩ ±5%	SRD1/4P	ICS & TRANSISTORS				
R419	0129621	Carbon film	6.8kΩ ±5%	SRD1/4P	IC201	2368851	HA12412		
R422	0129573	Carbon film	330Ω ±5%	SRD1/4P	IC251	2369821	LA1245		
R423	0123621	Carbon film	100Ω ±5%	SRD1/4P	IC301	2368071	HA12016		
R501	0129601	Carbon film	1kΩ ±5%	SRD1/4P	IC501	2368741	μPB553AC		
R502	0129631	Carbon film	10kΩ ±5%	SRD1/4P	IC502	2369722	μPD1704C-531		
R504	0129581	Carbon film	680Ω ±5%	SRD1/4P	IC503	2369831	M54562P		
R505	0129605	Carbon film	1.5kΩ ±5%	SRD1/4P	IC504	2367631	TC5066BP		
* R506	0129631	Carbon film	10kΩ ±5%	SRD1/4P	IC505	2369071	M54560P		
* R507	0129607	Carbon film	1.8kΩ ±5%	SRD1/4P	○ Q101	2328802	2SK104 (F) (for W.Germany)		
* R508	0129601	Carbon film	1kΩ ±5%	SRD1/4P	* Q151	2329951	2SD655 (D)		
R509	0129607	Carbon film	1.8kΩ ±5%	SRD1/4P	Q152	2328802	2SK104 (F)		
R510	0129601	Carbon film	1kΩ ±5%	SRD1/4P	* Q153	2328802	2SK104 (F)		
R511	0129601	Carbon film	1kΩ ±5%	SRD1/4P	* Q154	2328652	2SC1740LN (S)		
R512	0129647	Carbon film	47kΩ ±5%	SRD1/4P	Q201	2329323	2SC460 (C)		
R513	0129647	Carbon film	47kΩ ±5%	SRD1/4P	Q202	2329323	2SC460 (C)		
R515	0129601	Carbon film	1kΩ ±5%	SRD1/4P	Q203	2328652	2SC1740LN (S)		
R516	0129647	Carbon film	47kΩ ±5%	SRD1/4P	Q204	2328652	2SC1740LN (S)		
R517	0129647	Carbon film	47kΩ ±5%	SRD1/4P	○ Q205	2329323	2SC460 (C) (for U.S.A. & Canada)		
R520	0129661	Carbon film	100kΩ ±5%	SRD1/4P	○ Q206	2329323	2SC460 (C) (for U.S.A. & Canada)		
R521	0129631	Carbon film	10kΩ ±5%	SRD1/4P	Q301	2328652	2SC1740LN (S)		
R522	0129601	Carbon film	1kΩ ±5%	SRD1/4P	Q302	2329183	2SA1015 (GR)		
R523	0129643	Carbon film	33kΩ ±5%	SRD1/4P	Q303	2329183	2SA1015 (GR)		
R526	0129643	Carbon film	33kΩ ±5%	SRD1/4P	○ Q304	2328652	2SC1740LN (S)		
					○ Q305	2328652	2SC1740LN (S)		
R527	0129631	Carbon film	10kΩ ±5%	SRD1/4P	* Q304	2329951	2SD655 (D)		
○ R528	0129631	Carbon film	10kΩ ±5%	SRD1/4P	* Q305	2329951	2SD655 (D)		
R529	0129577	Carbon film	470Ω ±5%	SRD1/4P	Q306	2328652	2SC1740LN (S)		
R530	0129601	Carbon film	1kΩ ±5%	SRD1/4P	Q307	2328652	2SC1740LN (S)		
R531	0129617	Carbon film	4.7kΩ ±5%	SRD1/4P	Q401	2329183	2SA1015 (GR)		
R532	0129601	Carbon film	1kΩ ±5%	SRD1/4P	Q405	2329183	2SA1015 (GR)		
R533	0129665	Carbon film	150kΩ ±5%	SRD1/4P	Q406	2328652	2SC1740LN (S)		
R534	0129631	Carbon film	10kΩ ±5%	SRD1/4P	Q501	2328653	2SC1740LN (E)		
R535	0129631	Carbon film	10kΩ ±5%	SRD1/4P	Q502	2328653	2SC1740LN (E)		
R536	0129623	Carbon film	8.2kΩ ±5%	SRD1/4P	* Q503	2328653	2SC1740LN (E)		
R539	0129623	Carbon film	8.2kΩ ±5%	SRD1/4P	* Q504	2328653	2SC1740LN (E)		
					Q505	2328652	2SC1740LN (E)		

○ marked parts used for only FT-M44, * marked parts used for only FT-M44L

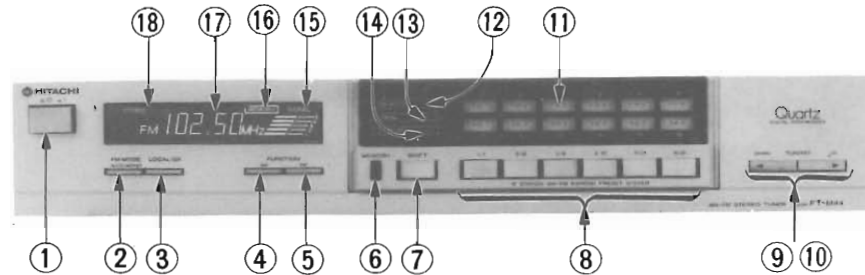
SYMBOL No.	PART No.	DESCRIPTION	SYMBOL No.	PART No.	DESCRIPTION
Q801	2329183	2SA1015 (GR)	R302	0151345	3kΩ - (B) (for Free running)
Q802	2317738	2SD330 (E)	R314	0151335	100kΩ - (B) (for Separation)
Q803	2317738	2SD330 (E)	COILS & TRANSFORMERS		
Q804	2328871	2SD756 (D)	L152	2136323	MW Antenna coil
DIODES			* L153	2136322	LW Antenna coil
D101	2338261	1SS85	L201	2227353	Choke coil - 100μH
○ D102	2337932	1K60R (for W.Germany)	* L202	2227354	Chock coil - 1mH
○ D103	2337932	1K60R (for W.Germany)	L251	2227355	Choke coil - 1mH
D151	2338541	KV1226	○ L301	2227355	Choke coil - 1mH (for W.Germany)
* D152	2338541	KV1226	L501	2227355	Choke coil - 1mH
* D153	2337601	1S2473	L504	2227351	Choke coil - 1μH
* D154	2337601	1S2473	T151	2135125	MW OSC coil
* D159	2337601	1S2473	* T152	2135126	LW OSC coil
* D160	2337601	1S2473	T201	2136083	FM discri-transformer
* D161	2337601	1S2473	T202	2136084	FM discri-transformer
D201	2337601	1S2473	T251	2154493	AM IF transformer
}	}	}	MISCELLANEOUS		
D204	2337601	1S2473	○△PT801	2247822	Power transformer (for U.S.A. & Canada)
D301	2337601	1S2473	△PT801	2247823	Power transformer (except U.S.A., Canada & Australia)
}	}	}	△PT801	2247824	Power transformer (for Australia)
D304	2337601	1S2473	○ MF201	2135072	Ceramic filter (for U.S.A. & Canada)
D401	2337601	1S2473	○ MF202	2135072	Ceramic filter (for U.S.A. & Canada)
D402	2337601	1S2473	○ MF203	2154392	Ceramic filter (for U.S.A. & Canada)
D501	2337751	GL-5PR6	MF201		
D502	2337811	GL-5NG6	- 203	2135002	Ceramic filter (except U.S.A. & Canada)
D503	2337811	GL-5NG6	MF251	2155151	AM ceramic filter
D504	2337601	1S2473 (for Canada & Australia)	TU101	2425421	Tuner pack (except South Africa)
D506	2337601	1S2473	TU101	2425423	Tuner pack (for South Africa)
}	}	}	CP301	2136312	Anti-birdie filter
D509	2337601	1S2473	CP302	2136311	Leak filter
D510	2337601	1S2473 (for South Africa)	CP303	2136311	Leak filter
D511	2337601	1S2473 (except U.S.A. & Canada)	CP501	0189014	Resistor array (100k x 4)
D512	2337601	1S2473	CP502	0189032	Resistor array (100k x 4)
}	}	}	CP503	0189014	Resistor array (100k x 4)
D517	2337601	1S2473	CP504	0189014	Resistor array (100k x 4)
D518	2338012	1S2473HC	CP505	0241892	Capacitor array (330p x 7)
* D519	2337601	1S2473	X501	2788641	Crystal oscillator
* D520	2337601	1S2473	* CT151	0283127	Trimmer capacitor (20p)
D801	2337762	ERB12-01R	CT152	0283126	Trimmer capacitor (11p)
}	}	}	S501 -		
D804	2337762	ERB12-01R	507,510	2639682	Tact switch (AM-FM PRESET,SHIFT)
D805	2337601	1S2473	S508,		
D806	2337762	ERB12-01R	509	2639761	Push switch (TUNING UP, DOWN)
}	}	}	○ S511,		
D809	2337762	ERB12-01R	512	2639772	Push switch (FM, AM selector)
ZD503	2337587	HZ-5C-1	* S511,		
ZD801	2337122	HZ-6B	512,513	2639771	Push switch (FM, MW, LW selector)
ZD802	2337531	HZ-15C-1	S514,		
ZD803	2337541	HZ-7A-1	515	2639762	Push switch (FM MODE)
ZD804	2337186	HZ-30-3	○ S516	2627531	Slide switch (SPACING) (for U.S.A., Canada & W.Germany)
ZD805	2337187	HZ-24-1	△S801	2638627	Push switch (POWER)
VARIABLE RESISTORS					
R208	0151340	20kΩ - (B) (for mute level adj.)			
R220	0151340	20kΩ - (B) (for Muting band width) (except U.S.A. & Canada)			

HITACHI FT-M44/M44L

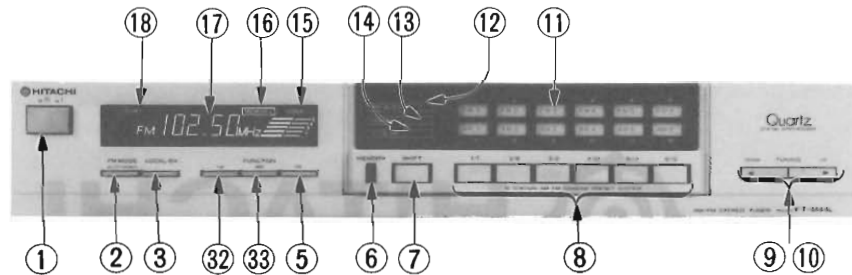
○ marked parts used for only FT-M44, * marked parts used for only FT-M44L

SYMBOL No.	PART No.	DESCRIPTION	SYMBOL No.	PART No.	DESCRIPTION
PL801	2767583	Meter lamp	○ △	2749471	Power supply cord (for U.S.A. & Canada)
PL802	2767581	Pilot lamp	○ △	2748751	Power supply cord (for W.Germany, Asia & Latin American countries, etc.)
○	2717161	Lamp holder (for U.S.A. & Canada)	○ △	2749622	Power supply cord (for Australia)
△ F801	2727015	Fuse - 0.5A (for U.S.A. & Canada)	△	2748752	Power supply cord (for Sweden, Switzerland & France)
△ F801	2727197	Fuse - T 500mA (except U.S.A. & Canada)	* △	2749581	Power supply cord (for U.K.)
△ F802, } 803 }	2727691	Fuse - T 200mA (for Australia, Sweden & South Africa)	*	3953901	AM loop antenna
FL501	2788612	Fluorescent display tube	○	2758151	AM loop antenna
	2688201	ANT. terminal (for U.S.A. & Canada)	○	2658391	DIN antenna socket (for W.Germany)
	2688202	ANT. terminal (except U.S.A. & Canada)	○	2677911	FM 75 ohms antenna terminal (except U.S.A., Canada & W.Germany)
	2677391	2P US pin jack	△	2627221	Voltage selector sw. } (for W.Germany, Asia & Latin American countries etc.)
	4744837	Spacer	△	2658372	AC outlet }
	2700721	11P connector	○	4578293	2.6φ x 6 DT bind screw (for DIN antenna socket) (for W.Germany)
	2668034	11P pin post			
	2700701	10P connector			
	2668029	10P pin post			
	2677582	1P US pin jack			
for FINAL ASSEMBLY					
○	4443555	Cover (except U.S.A. & Canada)			
○	4443557	Cover (for U.S.A. & Canada)			
○	4020992	Escutcheon ass'y (for U.S.A. & Canada)			
○	4020993	Escutcheon ass'y (except U.S.A. & Canada)			
*	4020994	Escutcheon ass'y			
	3953142	Slider			
	4567462	4φ x 10 DT bind screw (for cover) (except U.S.A. & Canada)			
○	4567442	4φ x 8 DT bind screw (for cover) (for U.S.A. & Canada)			
	4581982	3φ x 10 tapping flat head screw (for escutcheon)			
	4567454	3φ x 12 DT bind screw (for escutcheon)			
for DIAL MECHANISM ASSEMBLY					
○	4020981	Sub panel ass'y			
*	4020982	Sub panel ass'y			
○	3294021	Preset button ass'y			
	3953191	Push button ass'y (for U.S.A. & Canada)			
	3953192	Push button ass'y (except U.S.A. & Canada)			
	3294111	Push button ass'y (Tuning DOWN)			
	3294161	Push button ass'y (Tuning UP)			
	3944191	Leg			
	4567453	3φ x 10 DT bind screw (for rear plate)			
	4784106	3φ x 10 bind tapping screw (for PWB, Others)			
	4567454	3φ x 12 DT bind screw (for PWB, Others)			
	4567446	4φ x 16 DT bind screw (for power trans.)			
for ACCESSORIES					
○ △	2749501	Patch cord			
	2757525	FM antenna (except W.Germany)			
	2657371	E Socket adapter (for W.Germany)			
for REAR PLATE ASSEMBLY					
○ △	0043793	Bushing (for power supply cord) (for U.S.A. & Canada)			
△	3913006	Bushing (for power supply cord) (except U.S.A. & Canada)			
○ △	3944381	AC outlet cap (for W.Germany)			
○	4444868	Rear plate (for U.S.A.)			
○	4444862	Rear plate (for Canada)			
○	4444864	Rear plate (for Asia & Latin American countries, etc.)			
*	4444867	Rear plate			

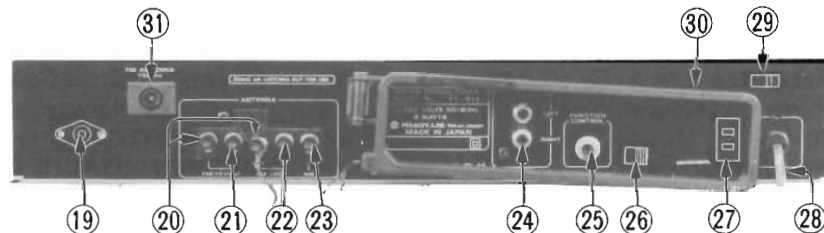
FRONT AND REAR PANEL · VORDERE UND HINTERE BEDIENUNGSTAFEL ·
PANNEAUX AVANT ET ARRIERE



FT-M44



FT-M44L



FT-M44
FT-M44L

- | | | |
|---|--|---|
| <ul style="list-style-type: none"> ① POWER/STAND-BY "⏻" switch ② FM MODE key ③ LOCAL/DX key ④ AM FUNCTION key (FT-M44) ⑤ FM FUNCTION key ⑥ MEMORY key ⑦ SHIFT key ⑧ PRESET keys ⑨ ⑩ TUNING keys (DOWN, UP) ⑪ PRESET CARD ⑫ FM AUTO indicator ⑬ LOCAL indicator ⑭ 7-12 indicator ⑮ SIGNAL indicator ⑯ MEMORY indicator ⑰ Frequency display ⑱ STEREO indicator ⑲ FM DIN (75 ohms) ANTENNA terminals (for W.Germany) ⑳ GND terminal ㉑ FM (75 ohms) ANTENNA terminal ㉒ AM LOOP ANTENNA terminal ㉓ AM EXT. ANTENNA terminal ㉔ OUTPUT jacks ㉕ FUNCTION CONTROL jack ㉖ Channel SPACING selector switch (for U.S.A., Canada, Asia & Latin America) ㉗ AC OUTLET (for Asia & Latin America) ㉘ Power supply cord ㉙ VOLTAGE SELECTOR (for Asia & Latin America) ㉚ AM LOOP ANTENNA ㉛ FM DIN (75 ohms) ANTENNA terminal (except U.S.A., Canada & W.Germany) ㉜ LW FUNCTION key (FT-M44L) ㉝ MW FUNCTION key (FT-M44L) | <ul style="list-style-type: none"> ① Netzschalter (POWER/STAND-BY ⏻) ② UKW-Betriebsartenschalter (FM MODE) ③ Taste für Nah-/Fernempfang (LOCAL/DX) ④ MW-Funktionstaste (FT-M44) (AM FUNCTION) ⑤ UKW-Funktionstaste (FM FUNCTION) ⑥ Speichertaste (MEMORY) ⑦ Schalttaste (SHIFT) ⑧ Festsendertasten (PRESET) ⑨ ⑩ Abstimmtaste (UP/DOWN) ⑪ Festsenderkarte (PRESET CARD) ⑫ Kontrolllampe für UKW-Suchlaufautomatik (FM AUTO) ⑬ Kontrolllampe für Nahempfang (LOCAL) ⑭ Kontrolllampen 7-12 ⑮ Feldstärkeanzeige (SIGNAL) ⑯ Speicheranzeige (MEMORY) ⑰ Frequenzanzeige ⑱ Stereo-Anzeige (STEREO) ⑲ UKW-Antennenklemmen (DIN 75 ohm) (für die Bundesrepublik Deutschland) ⑳ Erdungsklemme (GND) ㉑ UKW-Antennenklemme (75 ohm) ㉒ Klemme für MW-Rahmenantenne ㉓ Klemmen für externe MW-Antenne ㉔ Ausgangsbuchsen (OUTPUT) ㉕ Funktionskontrollbuchse (FUNCTION CONTROL) ㉖ Frequenzrastr-Wahlschalter (SPACING) (für USA, Kanada, Asien und Lateinamerika) ㉗ Kaltgerätesteckdose (AC OUTLET) (für Asien und Lateinamerika) ㉘ Netzkabel ㉙ Spannungswähler (VOLTAGE SELECTOR) (für Asien und Lateinamerika) ㉚ MW-Rahmenantenne (AM LOOP ANTENNA) ㉛ UKW-Antennenklemmen (DIN 75 ohm) (ausgenommen USA, Kanada und Bundesrepublik Deutschland) ㉜ LW-Funktionstaste (LW FUNCTION) (FT-M44L) ㉝ MW-Funktionstaste (MW FUNCTION) (FT-M44L) | <ul style="list-style-type: none"> ① Interrupteur d'alimentation/position d'attente ⏻ (POWER/STAND-BY) ② Touche de mode FM (FM MODE) ③ Touche de réception (LOCAL/DX) ④ Touche de mode AM (FT-M44) (AM FUNCTION) ⑤ Touche de mode FM (FM FUNCTION) ⑥ Touche de mémoire (MEMORY) ⑦ Touche de décalage (SHIFT) ⑧ Touches de préaccord (PRESET) ⑨ ⑩ Touches d'accord TUNING (bidirectionnel DOWN, UP) ⑪ Carte de préaccord (PRESET CARD) ⑫ Témoin de mode (FM AUTO) ⑬ Témoin de mode (LOCAL) ⑭ Témoins 7-12 ⑮ Témoin de signal (SIGNAL) ⑯ Témoin de mémoire (MEMORY) ⑰ Affichage de fréquence ⑱ Témoin de mode stéréo (STEREO) ⑲ Bornes d'antenne FM DIN (75 ohms) ANTENNA (pour l'Allemagne de l'Ouest) ⑳ Borne de mise à la terre (GND) ㉑ Borne d'antenne FM (75 ohms) (FM ANTENNA) ㉒ Borne d'antenne AM en cadre (AM LOOP ANTENNA) ㉓ Borne d'antenne AM extérieure (AM EXT ANTENNA) ㉔ Prises de sortie (OUTPUT) ㉕ Prise de commande de mode (FUNCTION CONTROL) ㉖ Sélecteur d'espacement de canal (SPACING) (pour les Etats-Unis, le Canada, l'Asie et l'Amérique Latine) ㉗ Prise d'alimentation secteur AC OUTLET (modèles pour l'Asie et l'Amérique Latine) ㉘ Cordon secteur ㉙ Sélecteur de tension (VOLTAGE SELECTOR) (modèles pour l'Asie et l'Amérique Latine) ㉚ Antenne AM en cadre (AM LOOP ANTENNA) ㉛ Borne d'antenne (FM DIN) (75 ohms) (ANTENNA) (sauf sur les modèles pour les Etats-Unis, le Canada et l'Allemagne de l'Ouest) ㉜ Touche de mode LW (LW FUNCTION) (FT-M44L) ㉝ Touche de mode MW (MW FUNCTION) (FT-M44L) |
|---|--|---|



HITACHI SALES CORPORATION OF AMERICA

Eastern Regional Office

1200 Wall Street West, Lyndhurst, New Jersey 07071
Tel. 201-935-8980

Mid-Western Regional Office

1400 Morse Ave., Elk Grove Village, Ill. 60007
Tel. 312-593-1550

Southern Regional Office

510 Plaza Drive College Park, Georgia 30349
Tel. 404-763-0360

Western Regional Office

401 West Artesia Boulevard, Compton, California
90220
Tel. 213-537-8383

**HITACHI SALES CORPORATION OF HAWAII,
INC**

3219 Koapaka Street Honolulu, Hawaii 96819, U.S.A.
Tel. 808-836-3621

HITACHI (HSC) CANADA INC.

3300 Trans Canada Highway Pointe Claire, Quebec
H9R1B
Tel. 514-697-9150

HITACHI SALES EUROPA GmbH

2050 Hamburg 54, Rungedamm 2, West Germany
Tel. 73411-0

HITACHI SALES (U.K.) Ltd.

Hitachi House, Station Road, Hayes, Middlesex UB3
4DR

Tel. 01-848-8787 (Service Centre: 01-848-3551)

HITACHI SALES SCANDINAVIA AB

Rissneleden 8, Sundbyberg, Box 7138, S-172-07
Sundbyberg 7, Sweden
Tel 08-98 52 80

HITACHI SALES NORWAY A/S

Oerebekk 1620 Gressvik P.O. Box 46 N-1601
Fredrikstad, Norway
Tel. 032-28050

SUOMEN HITACHI OY

Box 151, SF-15100 Lahti 10, Finland
Tel. Lahti 44 241

HITACHI SALES A/S

Kuldysen 13, DK-2630 Taastrup, Denmark
Tel. 02-999200

HITACHI SALES A.G.

5600 Lenzburg, Switzerland
Tel. 064-513621

**HITACHI-FRANCE (Radio-Télévision Electro-
Ménager) S.A.**

97/115 Rue Charles- Michels 93200
SAINT - DENIS
Tel. 201-25-00

HITACHI SALES WARENHANDELS GMBH

A-1180/Wien, Kreuzgasse 27
Tel. (0043222) 439367/8

HITACHI SALES AUSTRALIA Pty Ltd.

153 Keys Road, Moorabbin, Victoria 3189 Australia
Tel. 95-8722

HITACHI Ltd. TOKYO JAPAN

Head Office: 5-1, 1-chome, marunouchi, Chiyoda-
ku, Tokyo 100, Japan
Tel. Tokyo (212) 1111

Cable Address: "HITACHY" TOKYO