

HITACHI SERVICE MANUAL

TY

No. 287EF

FT-M70 (for U.S.A.
& Canada)



CONTENTS

SPECIFICATIONS	2
FEATURES	3
DISASSEMBLY AND REPLACEMENT	5
GENERAL ALIGNMENT INSTRUCTIONS	6
FM TUNER ALIGNMENT	7
AM TUNER ALIGNMENT	8
DESCRIPTION OF THE NEW CIRCUIT	9
PRINTED WIRING BOARD	11
CIRCUIT DIAGRAM	12
BLOCK DIAGRAM	14
REPLACEMENT PARTS LIST	15
FRONT AND REAR PANEL	19

SAFETY PRECAUTION

The following precautions should be observed when servicing.

1. Since many parts in the unit have special safety related characteristics, always use genuine Hitachi's replacement parts. Especially critical parts in the power circuit block should not be replaced with other makes.
Critical parts are marked with Δ in the schematic diagram and circuit board diagram.
2. Before returning a repaired unit to the customer, the service technician must thoroughly test the unit to ascertain that it is completely safe to operate without danger of electrical shock.

PRÉCAUTIONS DE SÉCURITÉ

Les précautions suivantes doivent être observées chaque fois qu'une réparation doit être faite.

1. Etant donné que de nombreux composants de l'appareil possèdent des caractéristiques relatives à la sécurité, utiliser uniquement des pièces de rechange d'origine Hitachi pour effectuer un remplacement. Ceci se rapporte notamment aux pièces critiques du bloc d'alimentation qui ne doivent en aucun cas être remplacées par celles d'autres fabricants. Les pièces critiques sont accompagnées du symbole Δ dans le schéma de montage et sur le schéma de plaque de câblage.
2. Avant de retourner l'appareil réparé au client, le technicien doit procéder à un essai complet pour s'assurer qu'il ne présente aucun danger de chocs électriques.

SPECIFICATIONS AND PARTS ARE SUBJECT TO CHANGE FOR IMPROVEMENT.

AM/FM STEREO TUNER
August 1981 TOYOKAWA WORKS

HITACHI FT-M70

SPECIFICATIONS

FM TUNER SECTION

Circuit system	Microcomputer controlled digital synthesizer system 4-gang electronic tuner front end, PLL MPX
Frequency band	87.9 to 107.9 MHz (200 kHz steps) for U.S.A. and Canada 87.50 to 108.00 MHz (50 kHz steps) for Europe, Asia and Latin America
Sensitivity	1.0 μ V (75 ohms IHF and DIN), 10.8 dBf (new IHF 300 ohms)
Image rejection ratio	75 dB (98.1 MHz)
IF rejection ratio	85 dB (98.1 IHF) 85 dB (98 MHz DIN)
Total harmonic distortion	MONO: 0.1% (at 1 kHz, IHF and DIN) STEREO: 0.25% (at 1 kHz, IHF and DIN)
Signal-to-noise ratio	MONO: 75 dB (IHF) 68 dB (DIN) STEREO: 68 dB (IHF) 64 dB (DIN)
Frequency response	30 Hz to 12 kHz (75 μ s \pm 2 dB) for U.S.A. and Canada 30 Hz to 12 kHz (50 μ s \pm 2 dB) for Europe, Asia and Latin America
Selectivity	70 dB (\pm 400 kHz IHF) 65 dB (\pm 300 kHz DIN)
Stereo separation	45 dB (1 kHz, IHF and DIN)
Capture ratio	1.0 dB (IHF and DIN)
AM suppression ratio	56 dB (IHF and DIN)
Output voltage	550 mV (400 Hz, 75 kHz deviation)
Antenna terminal	300 ohms balanced and 75 ohms unbalanced

AM TUNER SECTION

Circuit system	Microcomputer-controlled digital synthesizer system first stage 2-gang electronic tuner front end
Frequency range	530 to 1,620 kHz (10 kHz steps) for U.S.A. and Canada 522 to 1,611 kHz (9 kHz steps) for Europe, Asia and Latin America
Sensitivity	17 μ V (IHF), 45 μ V (DIN) 500 μ V/m (IHF Loop antenna), 900 μ V/m (DIN Loop antenna)
Image rejection ratio	50 dB (IHF and DIN)
IF rejection ratio	40 dB (IHF and DIN)
Selectivity	30 dB (IHF \pm 10 kHz) 28 dB (DIN \pm 9 kHz)
Signal-to-noise ratio	53 dB (IHF and DIN)
Output voltage	165 mV (400 Hz, 30% modulation)

POWER SUPPLY, OTHERS

Power requirements	AC 120 V 60 Hz for U.S.A. and Canada \sim 110–120 V/220–240 V 50/60 Hz for Double Voltage Set \sim 220–240 V 50 Hz for Europe, U.K. and Australia
Power consumption	8 watts
Dimensions	435 (W) x 83 (H) x 242 (D) mm (17-1/8" x 3-1/4" x 9-1/2")
Weight	3.2 kg
Semiconductors	6 ICs, 31 transistors (2 FETs), 70 diodes (9 LEDs)
Accessory functions	FM MODE switch, LOCKED indicator, STEREO indicator, MEMORY write key, PRESET keys, TUNING keys
Accessories	FM feeder antenna

CARACTÉRISTIQUES TECHNIQUES

SECTION TUNER FM

Circuit	Système synthétiseur numérique commandé par micro-ordinateur, premier étage de tuner électronique 4 cages, circuit PLL MPX
Bande de fréquence	87,9 à 107,9 MHz (par paliers de 200 kHz) pour U.S.A. et Canada 87,50 à 108,00 MHz (par paliers de 50 kHz) pour Europe, Asie et Amérique Latine
Sensibilité	1,0 μ V (75 ohm IHF et DIN), 10,8 dBf (nouveau IHF 300 ohms)
Rendement de présélecteur	75 dB (98,1 MHz)
Taux d'interférence FI	85 dB (98,1 MHz IHF) 85 dB (98 MHz DIN)
Distorsion harmonique totale	MONO: 0,1% (à 1 kHz, IHF et DIN) STEREO: 0,25% (à 1 kHz, IHF et DIN)
Rapport signal/bruit	MONO: 75 dB (IHF) 68 dB (DIN) STEREO: 68 dB (IHF) 64 dB (DIN)
Réponse de fréquence	30 Hz à 12 kHz (75 μ s \pm 2 dB) pour U.S.A. et Canada 30 Hz à 12 kHz (50 μ s \pm 2 dB) pour Europe, Asie et Amérique Latine

Sélectivité	70 dB (± 400 kHz IHF) 65 dB (± 300 kHz DIN)
Séparation stéréo	45 dB (1 kHz, IHF et DIN)
Taux de capture	1,0 dB (IHF et DIN)
Taux de suppression AM	56 dB (IHF et DIN)
Tension de sortie	550 mV (400 Hz, Déviation de 75 kHz)
Bornes d'antenne	300 ohms compensés et 75 ohms non compensés

SECTION TUNER AM

Circuit	Système synthétiseur numérique commandé par micro-ordinateur, premier étage panneau avant de tuner électronique 2 cages
Gamme de fréquences	530 à 1 620 kHz (par paliers de 10 kHz) pour U.S.A. et Canada 522 à 1 611 kHz (par paliers de 9 kHz) pour Europe, Asie et Amérique latine
Sensibilité	17 μ V (IHF), 45 μ V (DIN) 500 μ V (antenne-cadre IHF), 900 μ V/m (antenne-cadre DIN)
Rendement de présélecteur	50 dB (IHF et DIN)
Taux d'interférence FI	40 dB (IHF et DIN)
Sélectivité (± 300 kHz)	30 dB (IHF ± 10 kHz) (28 dB (DIN ± 9 kHz))
Rapport signal/bruit	53 dB (IHF et DIN)
Tension de sortie	165 mV (400 Hz, 30% de modulation)

ALIMENTATION ÉLECTRIQUE, DIVERS

Courant secteur	CA 120 V 60 Hz pour U.S.A. et Canada ~ 110 – 120 V/220 – 240 V 50/60 Hz Appareil à double tension ~ 220 – 240 V 50 Hz pour Europe, Royaume-Uni et Australie
Consommation	8 W
Encombrement	435 (L) x 83 (H) x 242 (P) mm
Poids	3,2 kg
Composants	6 CI, 31 transistors (dont 2 FET), 70 diodes (dont 9 LED)
Fonctions accessoires	Commutateur de MODE, Indicateur de verrouillage (LOCKED), Indicateur STEREO, Touche d'inscription en mémoire (MEMORY), Touches de programmation (PRESET), Touches de syntonisation (TUNING)
Accessoire	Câble d'amenée d'antenne FM

Les caractéristiques techniques et la présentation peuvent être modifiées sans préavis pour des raisons d'amélioration.

FEATURES

1. SYNTHESIZED TUNING BY MICROCOMPUTER

The AM/FM tuning circuits adopt a digital synthesizer system which is based on a crystal oscillator and a PLL (Phase-Locked-Loop) in order to keep the deviations in the local oscillation frequency down to the accuracy of the crystal oscillator. The adoption of a microcomputer for the tuning control permits automatic tuning from 87.9 *(87.50) MHz to 107.9 *(108.00) MHz in 200* (50) kHz steps for FM reception and manual tuning from 530 *(522) kHz to 1,620 *(1,611) kHz for AM reception. It also permits the preset tuning of up to six AM or FM stations. It serves to provide more accurate tuning and enhance operating ease—ideal features now that the number of broadcasting stations is on the rise.

* Frequency range: U.S.A. and Canada (Europe, Asia and Latin America)

	FM section		AM section	
	Frequency range	Step frequency	Frequency range	Step frequency
U.S.A., Canada	87.9 – 107.9 MHz	200 kHz	530 – 1,620 kHz	10 kHz
Europe, Asia and Latin America	87.50 – 108.0 MHz	50 kHz	522 – 1,611 kHz	9 kHz

- When stations are preset, the LED of the corresponding preset station lights for monitoring of the station being received at a glance. It's a good idea to write the name of the broadcasting station onto the accessory station card.
- Clear reception is again assured by the adoption of a newly developed AM RF circuit and a loop antenna which is highly immune to noise and interference. The loop antenna can be detached from the unit and set in a position which yields optimum reception.
- The FT-M70 has a convenient memory back-up system for protecting the memory contents when the power is OFF.

HITACHI FT-M70

5. The FM multiplex circuit incorporates a phase-locked loop IC that packs all the latest advances in HITACHI's IC technology, and this part is instrumental in producing a high separation and low distortion rate and in assuring a high level of reliability even with aging and the adverse effects of the ambient temperature.
6. One-Touch system configured easily
When the unit is combined with HITACHI's HA-M70 one-touch system-compatible amplifier, the function of the amplifier can be switched to tuner in a one-touch operation. (For details, refer to the Instruction Manual of the HA-M70.)

CARACTÉRISTIQUES

1. ACCORD SYNTHÉTISÉ PAR MICRO-ORDINATEUR

Le circuit d'accord AM/FM fait appel à un synthétiseur numérique qui est basé sur un oscillateur à quartz et un CI de PLL (boucle à verrouillage de phase), ceci dans le but de maintenir les déviations présentes au niveau de la fréquence d'oscillation locale à une valeur correspondant à la précision de l'oscillateur à quartz. L'adoption d'un micro-ordinateur pour la commande d'accord permet l'accord automatique de 87,9* (87,50) MHz à 107,9* (108,00) MHz par paliers de 200 * (50) kHz en réception FM et l'accord manuel de 530 * (522) kHz à 1 620 * (1 611) kHz pour la réception AM. Il permet également la présélection d'accord jusqu'à concurrence de sept stations AM ou FM. Ce micro-ordinateur sert à fournir un accord plus précis et à augmenter la facilité d'utilisation, choses qui sont des particularités idéales à l'heure où le nombre de stations va en s'accroissant.

* Gamme de fréquences: U.S.A. et Canada (Europe, Asie et Amérique latine)

	Section FM		Section AM	
	Gamme de fréquence	Fréquence d'avance	Gamme de fréquence	Fréquence d'avance
U.S.A., Canada	87.9 — 107.9 MHz	200 kHz	530 — 1 620 kHz	10 kHz
Europe, Asie et Amérique latine	87.50 — 108.0 MHz	50 kHz	522 — 1 611 kHz	9 kHz

2. Lorsque les stations sont pré-réglées, la diode LED de la station correspondante s'allume, ce qui permet de vérifier d'un coup d'œil quelle est la station qui est reçue. C'est une bonne idée d'écrire le nom de la station émettrice sur la fiche de station fournie en accessoire.
3. L'adoption d'un circuit AM RF nouvellement mis au point et d'une antenne-cadre hautement résistante aux parasites et aux interférences garantit une réception claire. L'antenne-cadre peut être détachée de l'appareil, ce qui permet de lui trouver la position où elle permet une réception optimale.
4. Le FT-M70 est doté d'un système de mémoire auxiliaire pour protéger le contenu de la mémoire lorsque l'alimentation est coupée.
5. Le circuit FM multiplex fait intervenir un circuit bouclé verrouillé en phase qui incorpore les tout derniers progrès de la technique des circuits intégrés de HITACHI. Cet élément intervient directement pour donner un taux de séparation élevé et de distorsion faible et donc pour garantir un très haut niveau de fiabilité en dépit du vieillissement de l'appareil et des effets néfastes de la température ambiante.
6. Système à une touche pour une plus grande facilité d'utilisation
Lorsque l'appareil est combiné avec l'amplificateur compatible au système à une touche HA-M70 HITACHI, il suffit d'appuyer sur une touche pour commuter la fonction de l'amplificateur sur le tuner. (Pour de plus amples détails, se reporter au Mode d'emploi du HA-M70.)

DISASSEMBLY AND REPLACEMENT · DEMONTAGE ET REMONTAGE

- Removing the printed wiring boards
- Dépose des plaquettes de circuit imprimé

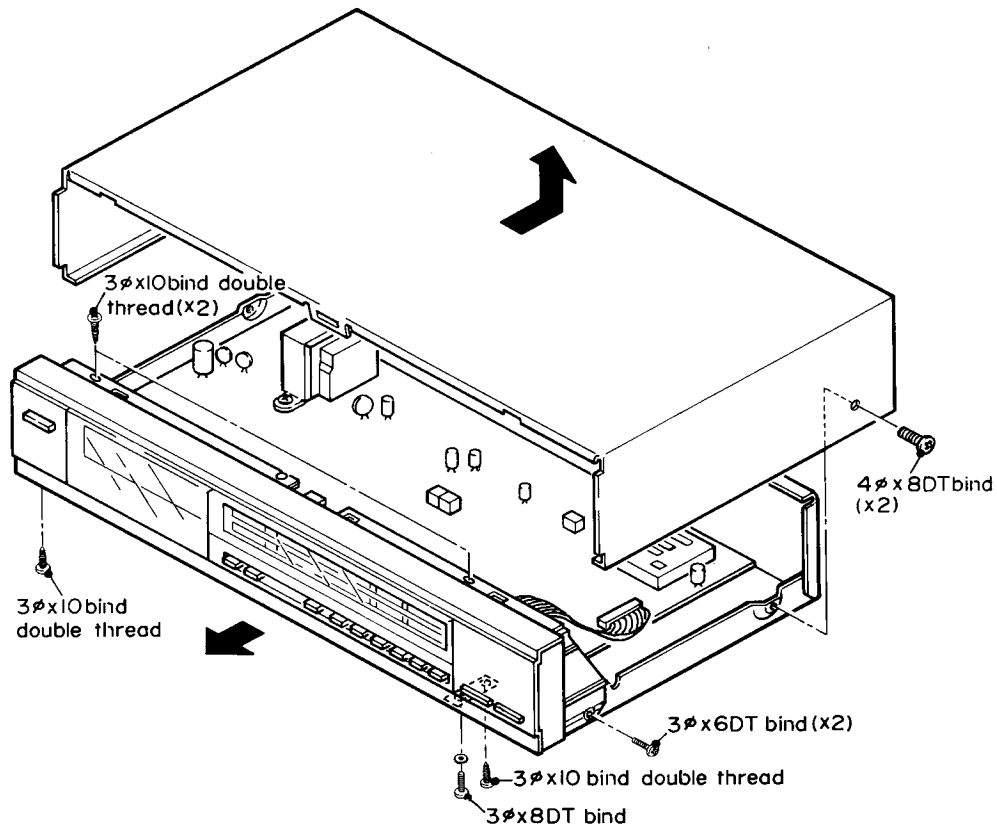


Fig. 1

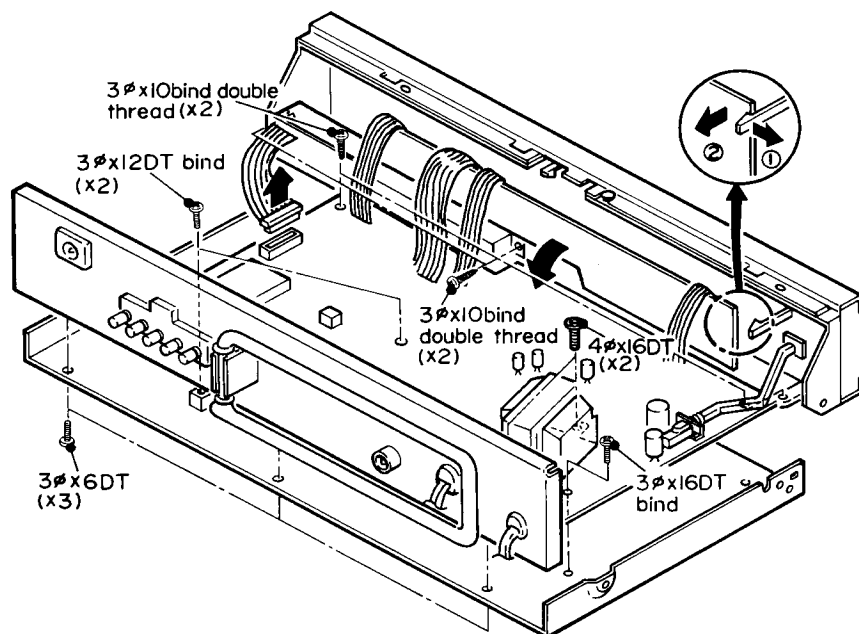


Fig. 2

• **Cautions on replacing MOS ICs and transistors**

MOS ICs and transistors are used in this unit; they are not resistant to electrostatic breakdown, so be careful when replacing them.

- 1) Use a grade a soldering iron with low leakage at the tip and an insulation resistance of more than 10MΩ.

- 2) Be careful not to touch the MOS IC and transistor pins.

• **Cautions on replacing the ceramic filter**

Be sure to replace the 3 ceramic filters (MF201-203) with the specified red ceramic filters.

HITACHI FT-M70

- **Précautions de remplacement des circuits intégrés MOS et des transistors**

Des circuits imprimés MOS et des transistors sont utilisés dans cet appareil; ils ne sont pas résistants à la rupture capacitive et c'est la raison pour laquelle toutes les précautions nécessaires doivent être prises pour les remplacer.

1) Utiliser un fer à souder de catégorie A à faible fuite en bout et une résistance d'isolement de plus de 10MΩ.

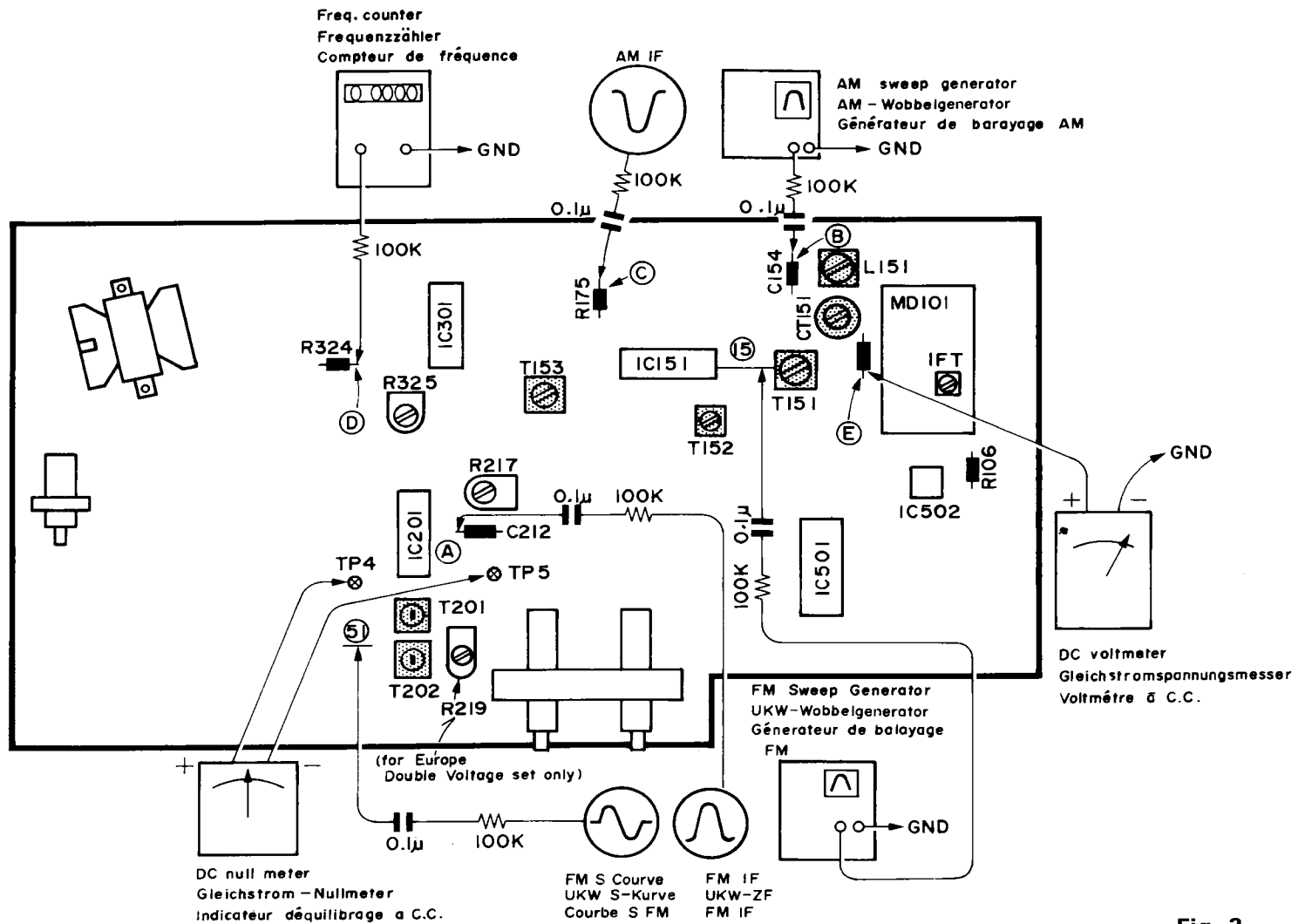
2) Prendre garde de ne pas toucher les broches des circuits intégrés MOS et des transistors.

- **Précautions à prendre pour le remplacement du filtre céramique**

Remplacer les trois filtres céramiques (MF201-203) par des filtres céramiques rouge de valeur spécifiée.

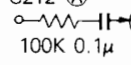
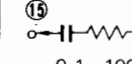
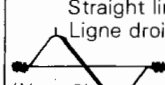
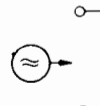

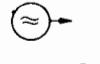
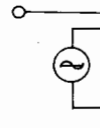
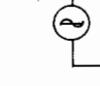
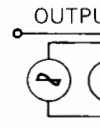
GENERAL ALIGNMENT INSTRUCTIONS · INSTRUCTIONS GENERALES DE REGLAGE

- ADJUSTING POINTS
- POINTS DE REGLAGE



FM TUNER ALIGNMENT · REGLAGE DU TUNER FM

- | | | | |
|---|---|--|--|
|  Sweep Generator
Générateur de balayage |  Signal Generator
Générateur de signaux |  Oscilloscope
Oscilloscope |  DC Null Meter
Indicateur d'équilibrage à C.C. |
|  VTVM
Voltmètre électronique |  Frequency Counter
Fréquence-mètre |  Distortion Meter
Distorsion-mètre | |

Sequence Ordre	Connection Connexion		Setting Montage		Adjust for Réglage pour	
	Input Entrée	Output Sortie	Tuning Indicateur d'accord	Signal Signal	Adjust Réglage	Indication indication
1	IF Amp. Amplificateur de fréquence intermédiaire	Tuner IN P.W.B. Entrée C212 (A)  100K 0.1µ	—	10.7 MHz	IFT (Tuner Pack)	(Note 2)
2	"S" curve Courbe	Jumper IN Entrée  0.1µ 100K	—	10.7 MHz	T201: "S" curve T202: Straight Line	 (Note 3)
3	Covering Guipage	—	—	—	—	(Note 4)
4	Tracking Alignement	—	—	—	—	(Note 5,6)
5	Discriminator Discriminateur	ANT. Terminal (300 ohms) 	TP4  TP5	98.1 or 98.00 MHz	98.1 or 98.00 MHz	T201 (Note 7)
6	Distortion Distorsion		Output Terminal 	98.1 or 98.00 MHz	98.1 or 98.00 MHz	T202 Distortion min. (Note 8)
7	Muting Level (ANT. input 20 dBµ)	1 kHz, 75 kHz (dev.) 60 dBµ (for U.S.A. Canada) 40 kHz (dev.) (except for U.S.A. Canada)		98.1 or 98.00 MHz	98.0 or 98.00 MHz	R217 (Note 9)
8	Mute bandwidth Largeur de bande sourdine (Europe, Asia and Latin America only)	ANT. Terminal (300 ohms) 1 kHz, 40 kHz (dev.) 60 dBµ	OUTPUT Dist. 	98.00 MHz (Mute SW. ON)	98.00 MHz ±3.3 kHz detuning	R219 Mute ON by ±3.3 kHz detuning tolerance ±5 kHz
9	76 kHz Free running Système libre	ANT. Terminal (300 ohms) 60 dBµ Non Mod.	Tuner P.W.B. R324 100 kΩ	98.1 or 98.00 MHz	98.1 or 98.00 MHz	R325 76 kHz ± 100 Hz

HITACHI FT-M70

- (Note 1) Perform adjustment at least 3 minutes after the power has been switched on.
- (Note 2) Using a sweep generator, apply low-input signals (with a small amount of noise super-imposed as in Fig. 4, and adjust the tuner pack's IFT so that the waveforms are brought to their maximum in center marker frequency (10.7 MHz).
- (Note 3) Adjust the T201 coil and obtain an S-curve. Now adjust the T202 coil and improve the Linearity of the S-Curve. Carry out the adjustments Item 3 and 4 below only when you have touched the interior of the front end by mistake.
- (Note 4,5) All adjustments in the FM tuner section are done before shipping and so, it is not necessary to adjust Covering and Tracking.
- (Note 6) Reduce the output of the FM signal generator as the adjustments advance, and ultimately reduce so that noise is superimposed on the output waveforms (so that the limiter does not work).
- (Note 7) Connect a DC null meter across TP4 and TP5 on the tuner PWB and adjust T201 core for a reading of $0\text{ V} \pm 80\text{ mV}$.
- (Note 8) When the distortion adjustment is performed, there will be a slight deviation in the discriminator adjustment performed under 5. Therefore, repeat adjustments 5 and 6 several times and adjust for a reading of 0 V on the DC null meter with the distortion at its minimum.
- (Note 9) Set the FM Mode switch to AUTO position and adjust for a rise in the output.

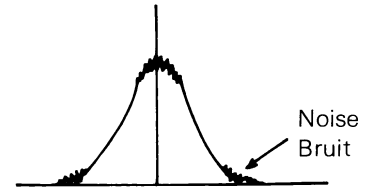


Fig. 4

- (Note 1) Effectuer le réglage 3 minutes au moins après que l'appareil a été mis sous tension.
- (Note 2) Lorsque l'on utilise un générateur de balayage, envoyer des signaux de faible entrée (avec une petite quantité de parasites surimposés, comme indiqué sur la figure 4), et régler le transformateur de fréquence intermédiaire (IFT) de façon que les formes d'onde atteignent leur maximum à la fréquence du point central (10.7 MHz).
- (Note 3) Régler la bobine T201 de façon à obtenir une courbe en S. Puis régler la bobine T202 de façon à améliorer la linéarité de la courbe en S. N'effectuer les réglages des points 3 et 4 ci-dessous que si vous avez touché l'intérieur de l'extrémité avant par erreur.
- (Note 4,5) Tous les réglages de la section tuner FM ont été effectués avant l'envoi de l'appareil de sorte que les réglages de couverture et de syntonisation ne sont plus à faire.
- (Note 6) A mesure que le réglage progresse, diminuer la sortie du générateur de signaux FM, jusqu'à ce que les parasites soient surimposés sur les formes d'onde de sortie (pour que le limiteur n'entre pas en service).
- (Note 7) Relier un compteur de zéro CC à la PWB du tuner en passant par TP4 et TP5, puis régler de façon à obtenir $0\text{ V} \pm 80\text{ mV}$ à l'affichage pour l'âme T201.
- (Note 8) Lorsque le réglage de la distorsion est effectué, il se produira une légère déviation dans le réglage dans le discriminateur effectué en 5. En conséquence, recommencer plusieurs fois les étapes 5 et 6 de façon à obtenir 0 V sur le compteur CC de zéro avec une distorsion minimum.
- (Note 9) Régler le commutateur de mode FM en position "AUTO" et effectuer le réglage pour obtenir une augmentation du niveau de sortie.

AM TUNER ALIGNMENT · REGLAGE DU TUNER AM

Condition Function: AM Modulation: 400 Hz 30%
 Conditions Foncton: AM Modulation: 400 Hz 30%

Sequence Ordre	Connection Connexion		Setting Montage		Adjust for Réglage pour	
	Input Entrée	Output Sortie	Tuning Indicateur d'accord	Signal Signal	Adjust Réglage	Indication Indication
IF Amp. Amplificateur de fréquence intermédiaire	Tuner PWB C154 (B) Out Sortie 	Tuner PWB In R175 Entrée (C) 	—	450 kHz	T152 T153	(Note 1)
Covering Guipage	Loop antenna Antenne en carton	R153 (E) Tuner PWB 	(MW) 530 kHz or 522 kHz	—	T151	(Note 2)
Tracking Alignement		Output 	600 kHz or 603 kHz	600 kHz or 603 kHz	L151	V max.
			1400 kHz or 1404 kHz	1400 kHz or 1404 kHz	CT151	(Note 3)

- (Note 1) Adjust the cores of T152, 153 so that the waveform is as shown in Fig. 5. After adjusting as above, increase the output level of the sweep generator and adjust T152, 153 again so that the top of the waveform A (indicated in Fig. 6) will be flat and wide.
- (Note 2) Connect a DC null meter across R153 and GND (Tuner pack case) pin on the tuner PWB and adjust T151 core for a reading of 1.8 V. Furthermore, carry out this adjustment for final adjustment of the coil only when you have moved the core by mistake.
- (Note 3) Set the input level to 74 dB in coarse adjustment. Reduce the input level to minimum (54 dB) as adjustment proceeds.

- (Note 1) Régler les âmes de T151 (154) de façon à obtenir une forme d'onde comme indiquée sur la Fig. 5. Dans ce cas, ne pas s'occuper du marqueur. Après avoir réglé comme indiqué ci-dessus, augmenter le niveau d'entrée du générateur de balayage et régler T151 (T154) à nouveau de façon que le sommet de la forme d'onde A (voir Fig. 6) soit linéaire et étendue.
- (Note 2) Relier un compteur de zéro CC à la PWB du tuner en passant par la broche R153 et GND (bloc Tuner) et régler de façon à obtenir 1.8 V à l'affichage pour l'âme T151. N'effectuer le dernier réglage de la bobine par ce réglage que si vous avez bougé l'âme par erreur.
- (Note 3) Faire un réglage approximatif du niveau d'entrée à 74 dB. Réduire le niveau d'entrée jusqu'à un minimum de 54 dB à mesure que l'on effectue le réglage.

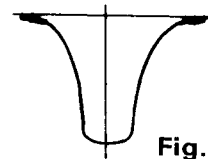


Fig. 5

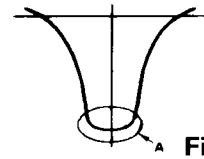


Fig. 6

DESCRIPTION OF THE NEW CIRCUIT

• Preset indicator lighting circuit (Fig. 7)

The preset station indicator signal output from IC501 is output from the segment pins Se — Sg ((17) — (15)) in the BCD code with the timing of $\bar{D}4$ (pin 12). The timing chart is shown in Fig. 8. The ADDRESS input A — C ((1) — (3)) are read when the input level is set to L, so the decay of the digit signal $\bar{D}4$ of IC501 is shaped and used as the timing input of the ENABLE input $\bar{G}L$ (pin 4) of IC503. The $\bar{D}4$ signal is differentiated and shaped by C508, R514 and R515, and applied to the base of Q511. The differentiated pulse signal [point (A)] is driven by Q511 [point (B)] and applied to $\bar{G}L$ [pin (4)] of IC503. $\bar{G}2$ (pin 5) of IC503 is always set to L level and G1 (pin 6) is connected to the Q803 emitter the same as the CE (Chip ENABLE) pin (3) of IC501 to suppress the lighting of the preset indicator during POWER OFF.

• One-touch system (Function Control Circuit) (Fig. 9)

This unit's circuit works effectively only when used in combination with the amplifier (HA-M70) which is compatible with the one-touch system. The amplifier's (HA-M70) function control pin is pulled up to $\oplus 14$ V by R024. When any of the unit's keyboard switches are operated, a "┌┐" (point B) mute signal is fed out from pin 8 of IC501. This signal turns Q304 ON and create the function control signal "┌┐" (point D). When the preset key has been depressed twice, no mute signal is fed out from the IC501. Due to this, the read-in signal from the keyboard switch is taken out by the AND circuit composed of D525 ~ D528, peak holding and detection operations are performed by R327, C318, R328, D306, 329 and C319, the "┌┐" (point C) signal is created and this is made the function control signal.

DESCRIPTION DES NOUVEAUX CIRCUITS

• Circuit d'éclairage du témoin de pré-régla (Fig. 7)

La sortie du signal du témoin de pré-régla venant de IC501 est la sortie provenant des broches de segments Se — Sg ((17) — (15)) dans le code DCB synchronisée avec $\bar{D}4$ (broche 12). Le tableau de synchronisation est donné à la Fig. 8. Les points A — C ((1) — (3)) de l'entrée ADDRESS sont lus lorsque le niveau d'entrée est réglé sur L, de sorte que le déclin du signal numérique $\bar{D}4$ de IC501 est mis en forme et utilisé comme entrée de synchronisation de l'entrée

$\bar{G}L$ (broche 4) de ENABLE de IC503. Le signal $\bar{D}4$ est différencié et mis en forme par C508, R514 et R515, et appliqué à la base de Q511. Le signal d'impulsion différencié (point A) est entraîné par Q511 (point B) et appliqué à $\bar{G}L$ (broche 4) de IC503. $\bar{G}2$ (broche 5) de IC503 est toujours réglé au niveau L et G1 (broche 6) est relié à l'émetteur Q803 de la même façon que la broche CE (puce ENABLE) (3) de IC501 pour empêcher que l'indicateur de station pré-régla ne s'allume quand il n'y a pas d'arrivée de courant.

• Système à une touche (Circuit de commande de fonction) (Fig. 9)

Le circuit de cet appareil ne fonctionne de façon efficace que lorsqu'il est utilisé en parallèle avec l'amplificateur (HA-M70) compatible au système à une touche. La broche de commande de fonction de l'amplificateur (HA-M70) est amenée jusqu'à $\oplus 14$ V par R 024. Lorsque l'un quelconque des commutateurs de fonction de l'appareil est actionné, un signal muet "┌┐" (Point (B)) est envoyé de la broche 8 de IC501. Ce

signal met Q304 sous tension et crée le signal de commande de fonction "┌┐" (Point (D)). Lorsque la touche pré-régla a été enfoncée deux fois, aucun signal muet n'est envoyé de IC501. Pour cette raison, le signal de mémorisation émanant du commutateur du panneau de commande est pris par le circuit AND composé de D525 — D528, les opérations de détection et de maintien de crête sont effectuées par R327, C318, R328, D306, 329 et C319, le signal "┌┐" (Point (C)) est créé et il devient le signal de commande de fonction.

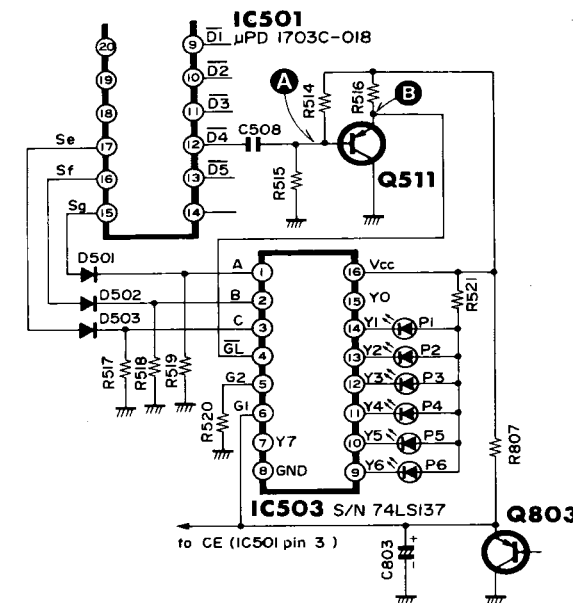


Fig. 7 Preset indicator lighting circuit
Commutateur d'éclairage de témoin de pré-régla

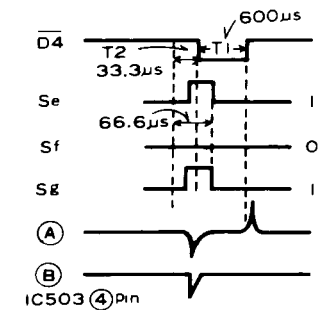


Fig. 8 Timing chart
Tableau de synchronisation

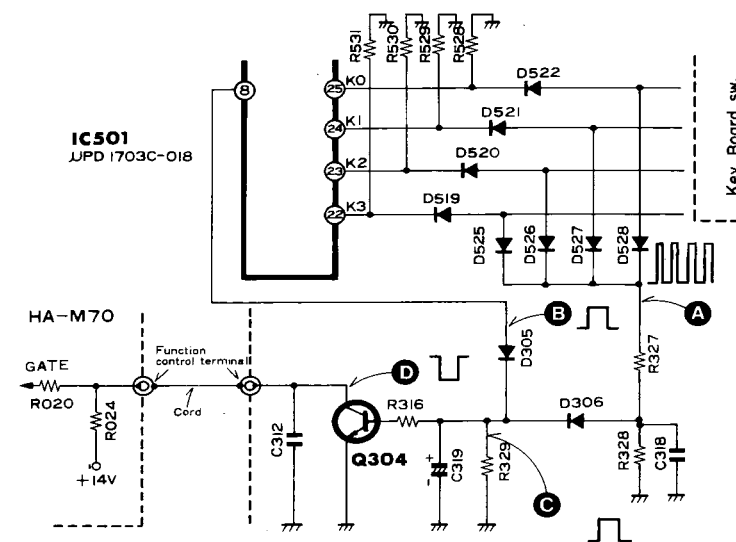


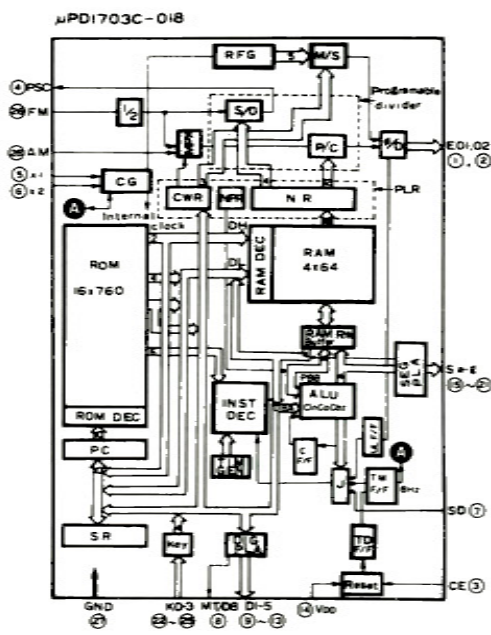
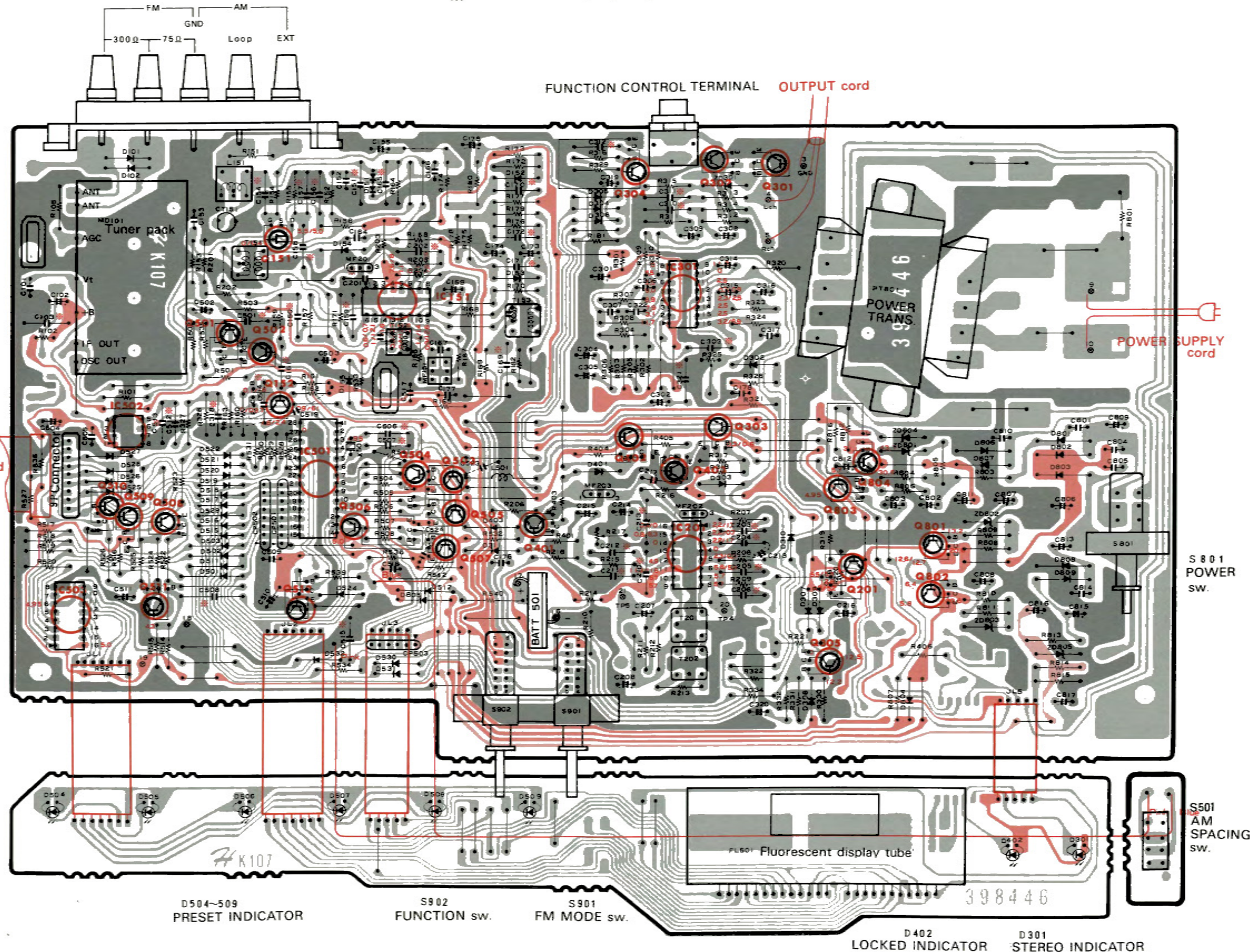
Fig. 9 Function control circuit
Circuit de commande de fonction

PRINTED WIRING BOARD - PLAN DE BASE

[■ : +B, ■ : -B, ■ : Earth, ■ : Other]

※ : Axial lead cylindrical ceramic capacitor
 ※ : Condensateur céramique cylindrique à conducteur axial

AN217P HA12412 HA1196 SN74LS137	2-1K60
μPD1703C-018	KV-1226
μPB553AC	1S2076 1S2473 HZ-3 HZ-6 HZ-7 HZ-12 HZ-24 HZ-30
2SK104	ERB12-01R
2SA1015 2SC1740LN 2SC1775 2SC458 2SD756	Silver Black
2SD1029	LED GL-5NG6 GL-5PR6
2SD330AL	

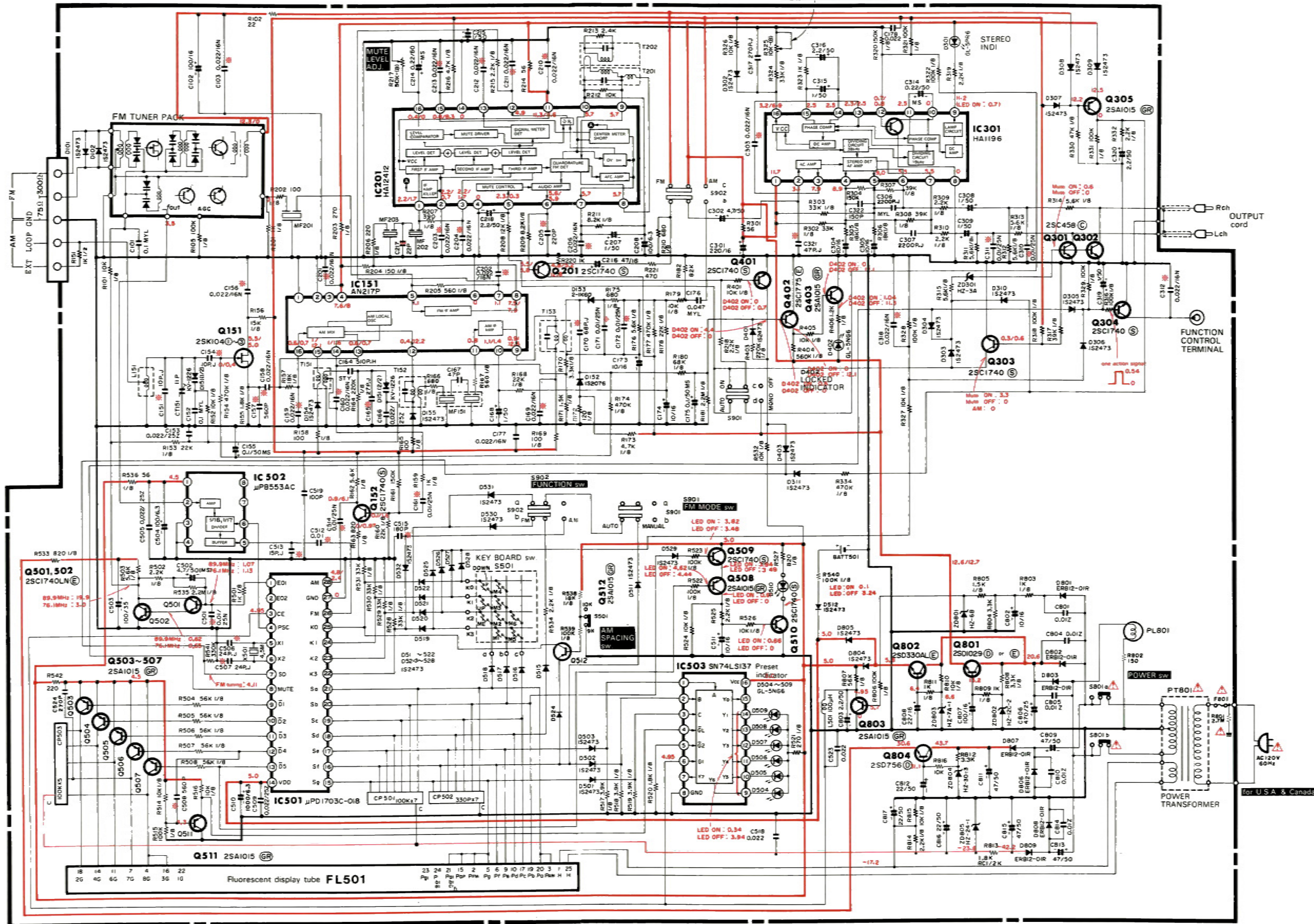


D504~509 PRESET INDICATOR S902 FUNCTION sw. S901 FM MODE sw. D402 LOCKED INDICATOR D301 STEREO INDICATOR

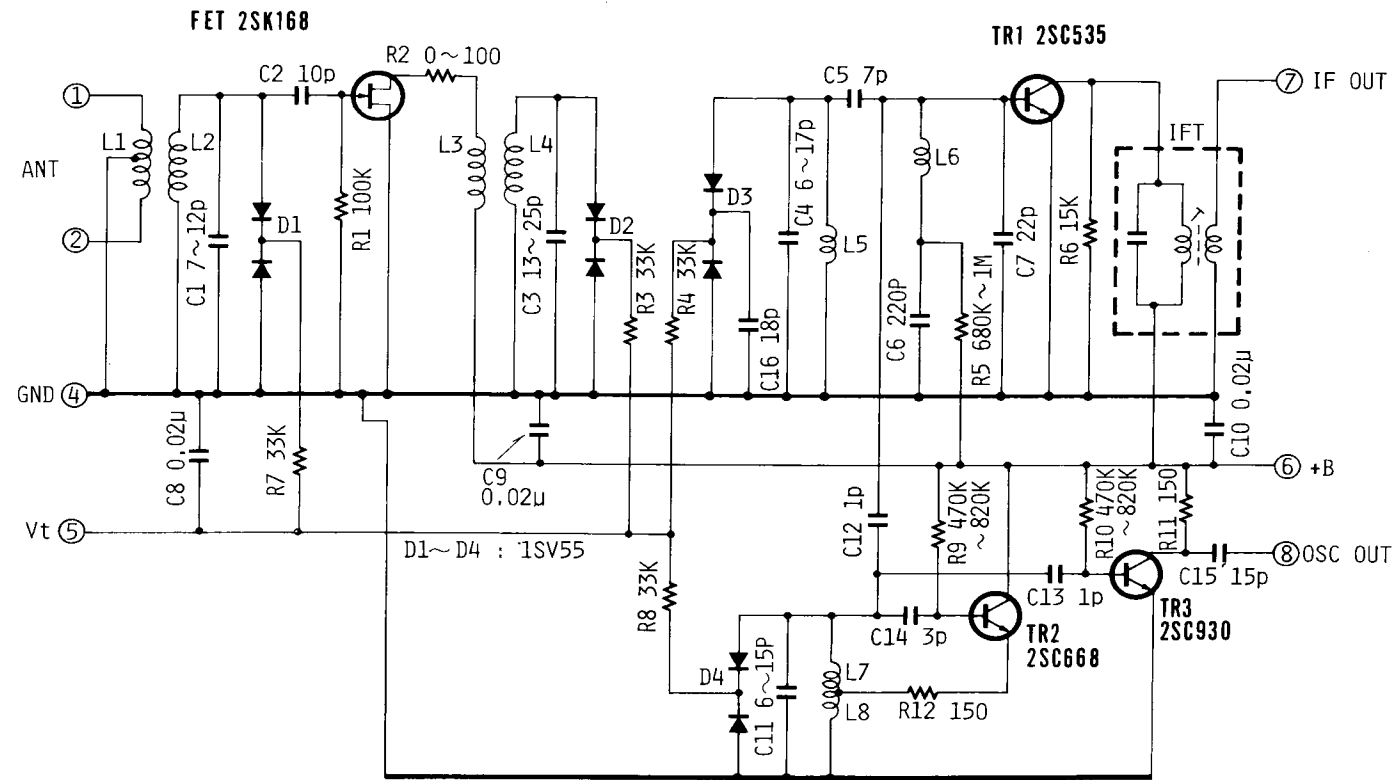
CIRCUIT DIAGRAM · PLAN DE CIRCUIT

- * Axial lead cylindrical ceramic capacitor
- * Condensateur céramique cylindrique à conducteur axial

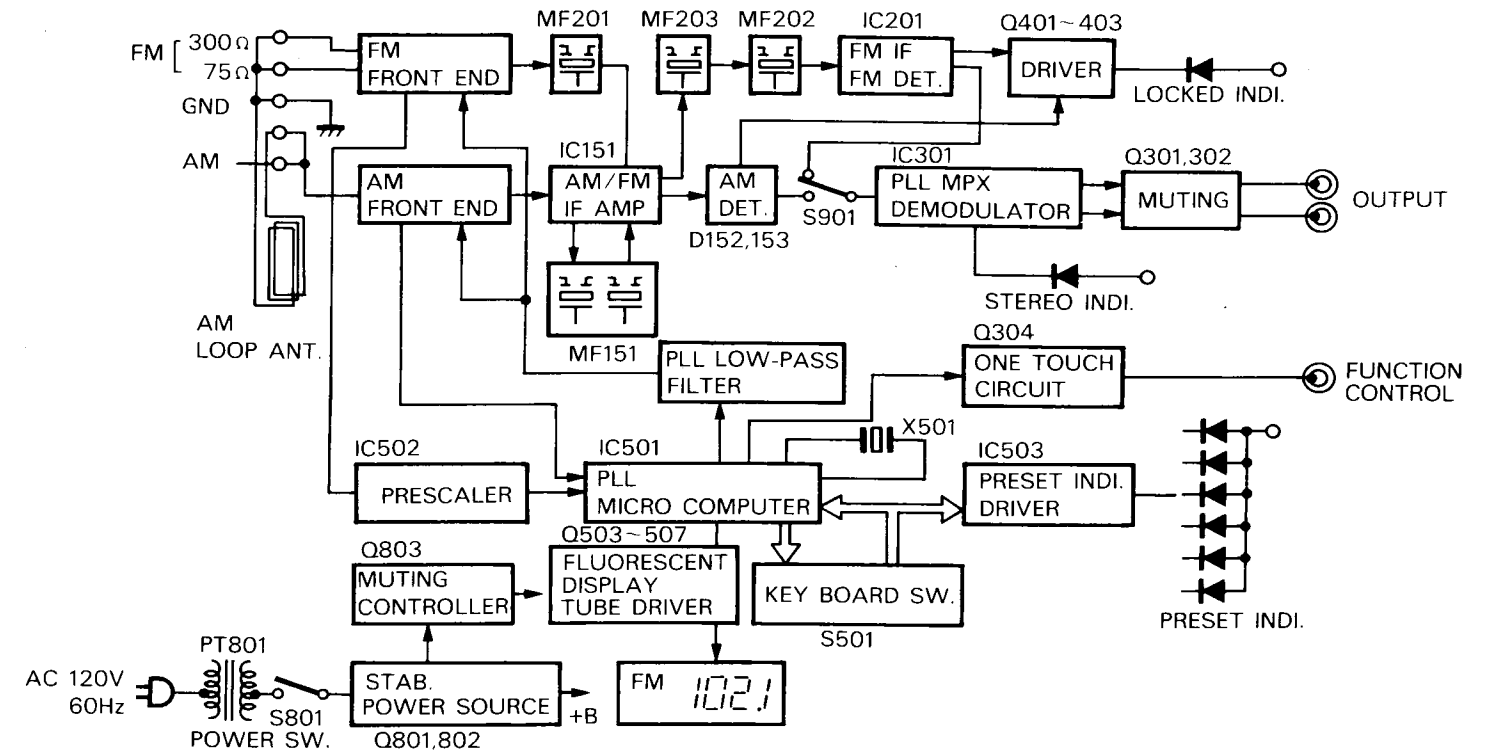
76kHz FREE RUNNING FREQ ADJ.



CIRCUIT DIAGRAM · PLAN DE CIRCUIT
(Tuner Pack)



BLOCK DIAGRAM · SCHEMA



REPLACEMENT PARTS LIST - TABLEAU DES PIECE

SYMBOL No.	PART No.	DESCRIPTION		
CAPACITORS				
C101	0276011	Mylar, film	0.1 μ F \pm 10%	50V
C102	0252531	Electrolytic	100 μ F	16V
C103	0240108	Cylindrical ceramic	0.022 μ F \pm 30%	16V
C151	0230062	Cylindrical ceramic	10pF \pm 5%	50V
C152	0276011	Mylar, film	0.1 μ F \pm 10%	50V
C153	0244173	Ceramic, discal	0.022 μ F \pm 30%	50V
C154	0230012	Cylindrical ceramic	10 pF \pm 5%	50V
C155	0252871	Electrolytic	0.1 μ F	50V
C156	0240108	Cylindrical ceramic	0.022 μ F \pm 30%	16V
C157	0240009	Cylindrical ceramic	560pF \pm 10%	50V
C158	0240108	Cylindrical ceramic	0.022 μ F \pm 30%	16V
?	?	?	?	?
C160	0240108	Cylindrical ceramic	0.022 μ F \pm 30%	16V
C161	0240106	Cylindrical ceramic	0.01 μ F \pm 30%	25V
C164	0228478	Styrol	510pF \pm 1%	50V
C165	0230072	Cylindrical ceramic	27pF \pm 5%	50V
C166	0244173	Ceramic, discal	0.022 μ F \pm 30%	50V
C167	0248716	Ceramic, discal	47 μ F \pm 10%	50V
C168	0252811	Electrolytic	1 μ F	50V
C169	0240108	Cylindrical ceramic	0.022 μ F \pm 30%	16V
C170	0230032	Cylindrical ceramic	68pF \pm 5%	50V
C171	0240106	Cylindrical ceramic	0.01 μ F \pm 30%	25V
C172	0240106	Cylindrical ceramic	0.01 μ F \pm 30%	25V
C173	0252521	Electrolytic	10 μ F	16V
C174	0252521	Electrolytic	10 μ F	16V
C175	0252871	Electrolytic	0.1 μ F	50V
C176	0275015	Mylar, film	0.047 μ F \pm 10%	50V
C177	0245018	Ceramic, discal	0.022 μ F \pm 30%	25V
C178	0245018	Ceramic, discal	0.022 μ F \pm 30%	25V
C201	0240108	Cylindrical ceramic	0.022 μ F \pm 30%	16V
?	?	?	?	?
C204	0240108	Cylindrical ceramic	0.022 μ F \pm 30%	16V
C205	0240004	Cylindrical ceramic	220pF \pm 10%	50V
C206	0240108	Cylindrical ceramic	0.022 μ F \pm 30%	16V
C207	0252811	Electrolytic	1 μ F	50V
C208	0252231	Electrolytic	100 μ F	63V
C210	0240108	Cylindrical ceramic	0.022 μ F \pm 30%	16V
C211	?	?	?	?
C212	?	?	?	?
C213	0240108	Cylindrical ceramic	0.02 μ F \pm 30%	16V
C214	0252873	Electrolytic	0.22 μ F	50V
C215	0252811	Electrolytic	1 μ F	50V
C216	0252531	Electrolytic	47 μ F	16V
C218	0252812	Electrolytic	2.2 μ F	50V
C301	0252532	Electrolytic	220 μ F	16V
C302	0252815	Electrolytic	4.7 μ F	50V
C303	0240108	Cylindrical ceramic	0.022 μ F \pm 30%	16V
C304	0252521	Electrolytic	10 μ F	16V
C305	0252521	Electrolytic	10 μ F	16V
C306	0274213	Mylar, film	2200pF \pm 5%	50V
C307	0274213	Mylar, film	2200pF \pm 5%	50V
C308	0252811	Electrolytic	1 μ F	50V
C309	0252811	Electrolytic	1 μ F	50V
C310	0240106	Cylindrical ceramic	0.01 μ F \pm 30%	25V
C311	0240106	Cylindrical ceramic	0.01 μ F \pm 30%	25V
C312	0240108	Cylindrical ceramic	0.022 μ F \pm 30%	16V

SYMBOL No.	PART No.	DESCRIPTION		
C314	0252873	Electrolytic	0.22 μ F	50V
C315	0252811	Electrolytic	1 μ F	50V
C316	0252812	Electrolytic	2.2 μ F	50V
C317	0246470	Ceramic, discal	270pF \pm 5%	50V
C318	0240108	Cylindrical ceramic	0.022 μ F \pm 30%	16V
C319	0252811	Electrolytic	1 μ F	50V
C320	0252812	Electrolytic	2.2 μ F	50V
C321	0230028	Cylindrical ceramic	47pF \pm 5%	50V
C322	0246468	Ceramic, discal	150pF \pm 5%	50V
C501	0240106	Cylindrical ceramic	0.01 μ F \pm 30%	25V
C502	0252880	Electrolytic	4.7 μ F	50V
C503	0252731	Electrolytic	100 μ F	35V
C504	0252731	Electrolytic	100 μ F	6.3V
C505	0245018	Cylindrical ceramic	0.022 μ F \pm 30%	25V
C506	0230071	Cylindrical ceramic	24pF \pm 5%	50V
C507	0230071	Cylindrical ceramic	24pF \pm 5%	50V
C508	0240009	Cylindrical ceramic	560pF \pm 10%	50V
C509	0244185	Ceramic, discal	0.047 μ F \pm 30%	50V
C510	0252241	Electrolytic	1000pF	6.3V
C511	0252521	Electrolytic	10 μ F	16V
C512	0240106	Cylindrical ceramic	0.01 μ F \pm 30%	25V
C513	0230016	Cylindrical ceramic	15pF \pm 5%	50V
C514	0240106	Cylindrical ceramic	0.01 μ F \pm 30%	25V
C515	0240003	Cylindrical ceramic	180pF \pm 10%	50V
C518	0244173	Ceramic, discal	0.022 μ F \pm 30%	50V
C519	0246464	Ceramic, discal	100 μ F \pm 5%	50V
C523	0245018	Ceramic, discal	0.022 μ F \pm 30%	25V
C524	0246470	Ceramic, discal	270pF \pm 5%	50V
C801	0244171	Ceramic, discal	0.01 μ F \pm 30%	50V
C802	0252521	Electrolytic	10 μ F	16V
C803	0252812	Electrolytic	2.2 μ F	50V
C804	0244171	Ceramic, discal	0.01 μ F \pm 30%	50V
C805	0244171	Ceramic, discal	0.01 μ F \pm 30%	50V
C806	0252635	Electrolytic	470 μ F	25V
C807	0252531	Electrolytic	100 μ F	16V
C808	0252522	Electrolytic	22 μ F	16V
C809	0252825	Electrolytic	47 μ F	50V
C810	0244171	Ceramic, discal	0.01 μ F \pm 30%	50V
C811	0252825	Electrolytic	47 μ F	50V
C812	0252822	Electrolytic	22 μ F	50V
C813	0252825	Electrolytic	47 μ F	50V
C814	0244171	Ceramic, discal	0.01 μ F \pm 30%	50V
C815	0252825	Electrolytic	47 μ F	50V
C816	0252822	Electrolytic	22 μ F	50V
C817	0252822	Electrolytic	22 μ F	50V
RESISTORS				
R101	0129631	Carbon film	10k Ω \pm 5%	SRD1/8P
R105	0129661	Carbon film	100k Ω \pm 5%	SRD1/8P
R151	0134373	Composition	1k Ω \pm 10%	RC1/2GF
R152	0129631	Carbon film	10k Ω \pm 5%	SRD1/8P
R153	0129639	Carbon film	22 k Ω \pm 5%	SRD1/8P
R154	0129677	Carbon film	470k Ω \pm 5%	SRD1/8P
R155	0129607	Carbon film	1.8k Ω \pm 5%	SRD1/8P
R156	0129635	Carbon film	15k Ω \pm 5%	SRD1/8P
R157	0129637	Carbon film	18k Ω \pm 5%	SRD1/8P
R158	0129561	Carbon film	100 Ω \pm 5%	SRD1/8P
R159	0129601	Carbon film	1k Ω \pm 5%	SRD1/8P
R160	0129639	Carbon film	22k Ω \pm 5%	SRD1/8P

HITACHI FT-M70

SYMBOL No.	PART No.	DESCRIPTION		
R161	0129665	Carbon film	150kΩ ±5%	SRD1/8P
R162	0129619	Carbon film	5.6kΩ ±5%	SRD1/8P
R163	0129583	Carbon film	820Ω ±5%	SRD1/8P
R164	0129669	Carbon film	220kΩ ±5%	SRD1/8P
R165	0129561	Carbon film	100Ω ±5%	SRD1/8P
R166	0129581	Carbon film	680Ω ±5%	SRD1/8P
R168	0129639	Carbon film	22kΩ ±5%	SRD1/8P
R169	0129561	Carbon film	100Ω ±5%	SRD1/8P
R170	0129613	Carbon film	3.3kΩ ±5%	SRD1/8P
R171	0129605	Carbon film	1.5kΩ ±5%	SRD1/8P
R172	0129563	Carbon film	120Ω ±5%	SRD1/8P
R173	0129617	Carbon film	4.7kΩ ±5%	SRD1/8P
R174	0129677	Carbon film	470kΩ ±5%	SRD1/8P
R175	0129581	Carbon film	680Ω ±5%	SRD1/8P
R176	0129619	Carbon film	5.6kΩ ±5%	SRD1/8P
R177	0129677	Carbon film	470kΩ ±5%	SRD1/8P
R178	0129639	Carbon film	22kΩ ±5%	SRD1/8P
R179	0129631	Carbon film	10kΩ ±5%	SRD1/8P
R180	0129651	Carbon film	68kΩ ±5%	SRD1/8P
R181	0129709	Carbon film	2.2MΩ ±5%	SRD1/8P
R182	0129653	Carbon film	82kΩ ±5%	SRD1/8P
R201	0129601	Carbon film	1kΩ ±5%	SRD1/8P
R202	0129561	Carbon film	100Ω ±5%	SRD1/8P
R203	0129571	Carbon film	270Ω ±5%	SRD1/8P
R205	0129579	Carbon film	560Ω ±5%	SRD1/8P
R207	0129575	Carbon film	390Ω ±5%	SRD1/8P
R208	0129633	Carbon film	12kΩ ±5%	SRD1/8P
R209	0129623	Carbon film	8.2kΩ ±5%	SRD1/8P
R210	0129581	Carbon film	680Ω ±5%	SRD1/8P
R211	0129623	Carbon film	8.2kΩ ±5%	SRD1/8P
R212	0129631	Carbon film	10kΩ ±5%	SRD1/8P
R213	0129610	Carbon film	2.4kΩ ±5%	SRD1/8P
R214	0138059	Carbon film	56Ω ±5%	SRD1/4SD
R215	0129609	Carbon film	2.2kΩ ±5%	SRD1/8P
R216	0129617	Carbon film	4.7kΩ ±5%	SRD1/8P
R218	0129609	Carbon film	2.2kΩ ±5%	SRD1/8P
R220	0129601	Carbon film	1kΩ ±5%	SRD1/8P
R221	0129577	Carbon film	470Ω ±5%	SRD1/8P
R301	0138059	Carbon film	56Ω ±5%	SRD1/4SD
R302	0129643	Carbon film	33kΩ ±5%	SRD1/8P
R303	0129643	Carbon film	33kΩ ±5%	SRD1/8P
R304	0129665	Carbon film	150kΩ ±5%	SRD1/8P
R305	0129637	Carbon film	18kΩ ±5%	SRD1/8P
R306	0129637	Carbon film	18kΩ ±5%	SRD1/8P
R307	0129645	Carbon film	39kΩ ±5%	SRD1/8P
R308	0129645	Carbon film	39kΩ ±5%	SRD1/8P
R309	0129609	Carbon film	2.2kΩ ±5%	SRD1/8P
R310	0129609	Carbon film	2.2kΩ ±5%	SRD1/8P
R311	0129619	Carbon film	5.6kΩ ±5%	SRD1/8P
R312	0129619	Carbon film	5.6kΩ ±5%	SRD1/8P
R313	0129619	Carbon film	5.6kΩ ±5%	SRD1/8P
R314	0129619	Carbon film	5.6kΩ ±5%	SRD1/8P
R315	0129619	Carbon film	5.6kΩ ±5%	SRD1/8P
R316	0129661	Carbon film	100kΩ ±5%	SRD1/8P
R317	0129645	Carbon film	39kΩ ±5%	SRD1/8P
R318	0129661	Carbon film	100kΩ ±5%	SRD1/8P
R319	0129609	Carbon film	2.2kΩ ±5%	SRD1/8P
R320	0129665	Carbon film	150kΩ ±5%	SRD1/8P
R321	0129661	Carbon film	100kΩ ±5%	SRD1/8P
R322	0129661	Carbon film	100kΩ ±5%	SRD1/8P
R323	0129601	Carbon film	1kΩ ±5%	SRD1/8P

SYMBOL No.	PART No.	DESCRIPTION		
R324	0129643	Carbon film	33kΩ ±5%	SRD1/8P
R326	0129631	Carbon film	10kΩ ±5%	SRD1/8P
R327	0129631	Carbon film	10kΩ ±5%	SRD1/8P
R328	0129661	Carbon film	100kΩ ±5%	SRD1/8P
R329	0129661	Carbon film	100kΩ ±5%	SRD1/8P
R330	0129647	Carbon film	47kΩ ±5%	SRD1/8P
R331	0129661	Carbon film	100kΩ ±5%	SRD1/8P
R334	0129677	Carbon film	470kΩ ±5%	SRD1/8P
R401	0129631	Carbon film	10kΩ ±5%	SRD1/8P
R403	0129669	Carbon film	220kΩ ±5%	SRD1/8P
R404	0129679	Carbon film	560kΩ ±5%	SRD1/8P
R405	0129631	Carbon film	10kΩ ±5%	SRD1/8P
R406	0129603	Carbon film	1.2kΩ ±5%	SRD1/8P
R501	0129601	Carbon film	1kΩ ±5%	SRD1/8P
R502	0129609	Carbon film	2.2kΩ ±5%	SRD1/8P
R503	0129619	Carbon film	5.6kΩ ±5%	SRD1/8P
R504	0129649	Carbon film	56kΩ ±5%	SRD1/8P
?	?	?	?	?
R508	0129649	Carbon film	56kΩ ±5%	SRD1/8P
R514	0129631	Carbon film	10kΩ ±5%	SRD1/8P
R515	0129661	Carbon film	100kΩ ±5%	SRD1/8P
R516	0129631	Carbon film	10kΩ ±5%	SRD1/8P
R517	0129615	Carbon film	3.9kΩ ±5%	SRD1/8P
?	?	?	?	?
R519	0129615	Carbon film	3.9kΩ ±5%	SRD1/8P
R520	0129607	Carbon film	1.8kΩ ±5%	SRD1/8P
R521	0129571	Carbon film	270Ω ±5%	SRD1/8P
R522	0129661	Carbon film	100kΩ ±5%	SRD1/8P
R523	0129661	Carbon film	100kΩ ±5%	SRD1/8P
R524	0129631	Carbon film	10kΩ ±5%	SRD1/8P
R525	0129609	Carbon film	2.2kΩ ±5%	SRD1/8P
R526	0129631	Carbon film	10kΩ ±5%	SRD1/8P
R527	0129583	Carbon film	820Ω ±5%	SRD1/8P
R528	0129643	Carbon film	22kΩ ±5%	SRD1/8P
?	?	?	?	?
R531	0129643	Carbon film	22kΩ ±5%	SRD1/8P
R532	0129631	Carbon film	10kΩ ±5%	SRD1/8P
R533	0129583	Carbon film	820kΩ ±5%	SRD1/8P
R534	0129709	Carbon film	2.2MΩ ±5%	SRD1/8P
R536	0129549	Carbon film	56Ω ±5%	SRD1/8P
R538	0129637	Carbon film	18kΩ ±5%	SRD1/8P
R539	0129661	Carbon film	100kΩ ±5%	SRD1/8P
R540	0129661	Carbon film	100kΩ ±5%	SRD1/8P
R541	0138213	Carbon film	330kΩ ±5%	SRD1/4SD
R542	0129569	Carbon film	220kΩ ±5%	SRD1/8P

SYMBOL No.	PART No.	DESCRIPTION		
R801	0139005	Composition	2.7MΩ ±10%	RCD1/2GF
R802	0119423	Metal oxide	150Ω ±10%	RS1B
R803	0129601	Carbon film	1kΩ ±5%	SRD1/8P
R804	0129613	Carbon film	3.3kΩ ±5%	SRD1/8P
R805	0129605	Carbon film	1.5kΩ ±5%	SRD1/8P
R806	0129661	Carbon film	100kΩ ±5%	SRD1/8P
R807	0129649	Carbon film	56kΩ ±5%	SRD1/8P
R808	0129613	Carbon film	3.3kΩ ±5%	SRD1/8P
R809	0129601	Carbon film	1kΩ ±5%	SRD1/8P
R810	0129631	Carbon film	10kΩ ±5%	SRD1/8P
R811	0129601	Carbon film	1kΩ ±5%	SRD1/8P
R812	0114173	Carbon film	3.3kΩ ±5%	SRD1/8P
R813	0134376	Composition	1.8kΩ ±10%	RC1/2GF
R814	0129609	Carbon film	2.2kΩ ±5%	SRD1/8P
R815	0129631	Carbon film	10kΩ ±5%	SRD1/8P
R816	0129631	Carbon film	10kΩ ±5%	SRD1/8P

ICS & TRANSISTORS

IC151	2368861	AN217P
IC201	2368851	HA12412
IC301	2367271	HA1196
IC501	2369031	μPD1703C-018
IC502	2368741	μPB553AC
IC503	2369051	SN74LS137
Q151	2328805	2SK104
Q152	2328655	2SC1740(S)
Q201	2328655	2SC1740(S)
Q301	2328282	2SC458(C)
Q302	2328282	2SC458(C)
Q303	2328655	2SC1740(S)
Q304	2328655	2SC1740(S)
Q305	2329183	2SA1015(GR)
Q401	2328655	2SC1740(S)
Q402	2327913	2SC1775(E)
Q403	2329183	2SA1015(GR)
Q501	2328653	2SC1740LN(E)
Q502	2328653	2SC1740LN(E)
Q503	2329183	2SA1015(GR)
Q507	2329183	2SA1015(GR)
Q508	2329183	2SA1015(GR)
Q509	2328655	2SC1740(S)
Q510	2328655	2SC1740(S)
Q511	2329183	2SA1015(GR)
Q512	2329183	2SA1015(GR)
Q801	2329193	2SD1029(D or E)
Q802	2328973	2SD330AL(E)
Q803	2329183	2SA1015(GR)
Q804	2328871	2SD756(D)

DIODES

D101	2337601	1S2473
D102	2337601	1S2473
D151	2338541	KV-1226
D152	2337011	1S2076
D153	2338881	2-1K60
D154	2337601	1S2473
D155	2337601	1S2473

SYMBOL No.	PART No.	DESCRIPTION
D301	2337751	GL-5PR6
D302	2337601	1S2473
?	?	?
D311	2337601	1S2473
D401	2337601	1S2473
D402	2334811	GL-5NG6
D403	2337601	1S2473
D501	2337601	1S2473
?	?	?
D503	2337601	1S2473
D504	2337811	GL-5NG6
?	?	?
D509	2337811	G-5NG6
D511	2337601	1S2473
D512	2337601	1S2473
D513	2337601	1S2473
D515	2337601	1S2473
?	?	?
D520	2337601	1S2473
D525	2337601	1S2473
?	?	?
D532	2337601	1S2473
D801	2337762	ERB12-01R
?	?	?
D803	2337762	ERB12-01R
D804	2337601	1S2473
D805	2337601	1S2473
D806	2337762	ERB12-01R
?	?	?
D809	2337762	ERB12-01R
ZD301	2337431	HZ-3A
ZD801	2337122	HZ-6B
ZD802	2337568	HZ-12C-2
ZD803	2337541	HZ-7A-1
ZD804	2337186	HZ-30-3
ZD805	2337187	HZ-24-1

VARIABLE RESISTORS

R217	0151334	50kΩ-(B) (for mute level adj.)
R325	0151333	10kΩ-(B) (for free running adj.)

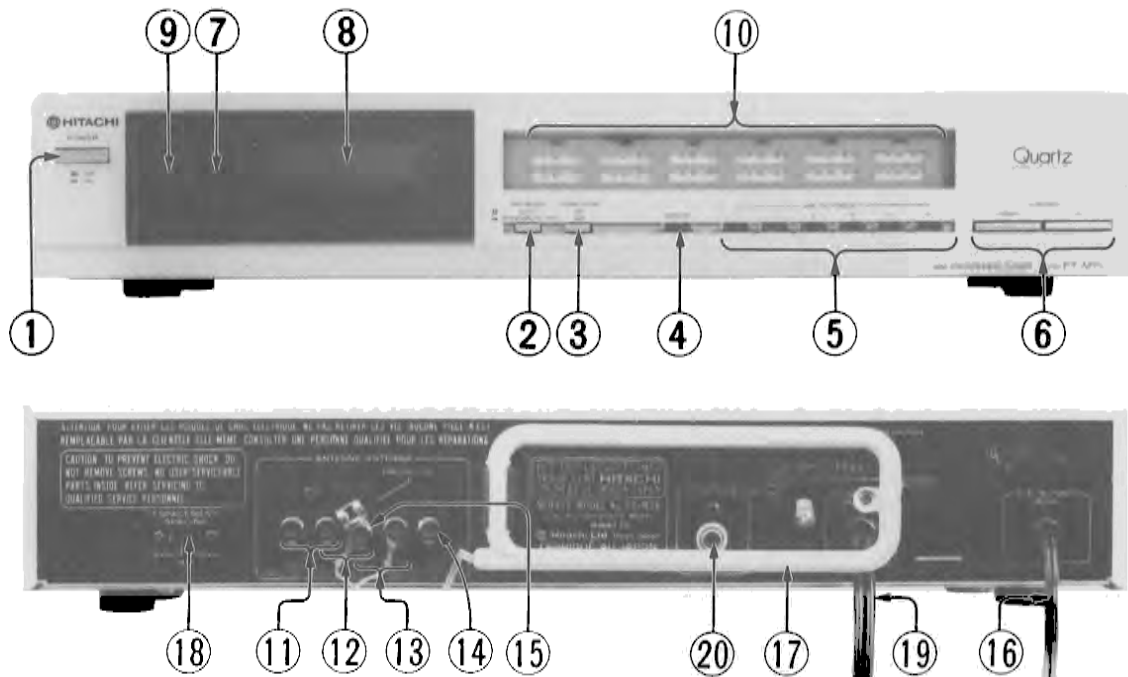
COIL & TRANSFORMERS

L151	2135062	AM RF coil
L501	2227082	Choke coil-100μH
T151	2135124	AM OSC coil
T152	2154403	AM IF transformer
T153	2154303	AM IF transformer
T201	2136081	FM discri transformer
T202	2136082	FM discri transformer

HITACHI FT-M70

SYMBOL No.	PART No.	DESCRIPTION
MISCELLANEOUS		
MF151	2154481	AM ceramic filter
MF201 ~203	2134992	FM ceramic filter
CP501	0189014	Resistor array
CP502	0241892	Capacitor array
CP503	0189021	Resistor array
	2425371	Tuner pack
△PT801	2547592	Power transformer
X501	2787941	Crystal oscillator
CT151	0283126	TZ03T110E
	2688201	5P antenna terminal
	2677582	1P US pin jack
S502	2627461	Slide switch
△S801	2638627	Push switch (POWER)
S901,902	2639353	Push switch (FUNCTION)
PL801	2767612	Pilot lamp
△F801	2727015	Fuse-0.5A
PL501	2787821	Fluorescent display tube
	4744832	Spacer
	2668366	Plug connector
BATT501	2810121	Lithium battery
for FINAL ASSEMBLY		
	4415062	Cover
	4936881	Station card
	3944411	Slider
	4567462	4φx8 DT bind screw
	4098873	Escutcheon ass'y
for DIAL MECHANISM ASSEMBLY		
	3944191	Leg
	3932291	Knob (Power)
	3943551	Push remote
	3943611	Push knob (FM MODE, FUNCTION)
△	0043793	Bushing (for power supply cord)
	3913008	Bushing (for output cord)
	2748764	Output cord
	2757462	AM Loop antenna
△	3931571	Antenna holder
	2639572	Key board switch
	2749471	Power supply cord
	4567411	3φx6 DT bind screw (Yellow)
	4567446	4φx16 DT bind screw
	4567454	3φx12 DT bind screw
	4567456	3φx16 DT bind screw
	4574603	3φx10 bind double thread screw
	4567451	3φx6 DT bind screw (Silver)
	4567452	3φx8 DT bind screw (Silver)
	4567432	3φx8 DT bind screw (Black)
	4098922	Sub panel ass'y
for ACCESSORIES		
	2757522	FM antenna
	4936882	Station card

FRONT AND REAR PANEL · PANNEAUX AVANT ET ARRIERE



- ① POWER/STAND-BY "⏻" switch
- ② FM MODE switch
- ③ FUNCTION switch
- ④ MEMORY write key with indicator
- ⑤ PRESET keys
- ⑥ TUNING keys
- ⑦ LOCKED indicator
- ⑧ Frequency display
- ⑨ FM STEREO indicator
- ⑩ STATION indicators
- ⑪ FM ANTENNA terminals (300 ohms)
- ⑫ FM ANTENNA terminals (75 ohms)
- ⑬ AM ANTENNA terminals (LOOP)
- ⑭ AM ANTENNA terminal (EXTERNAL)
- ⑮ Ground terminal (GND)
- ⑯ Power supply cord
- ⑰ AM loop antenna
- ⑱ Channel spacing selector switch
 - AM 9 kHz – 10 kHz
- ⑲ OUTPUT cord
- ⑳ FUNCTION CONTROL terminal

- ① Interrupteur d'alimentation/mise en attente (POWER/STAND-BY "⏻")
- ② Commutateur de mode FM
- ③ Commutateur de fonction (FUNCTION)
- ④ Touche et témoin d'inscription en mémoire (MEMORY)
- ⑤ Touches de programmation (PRESET)
- ⑥ Touches de syntonisation (TUNING)
- ⑦ Indicateur verrouillé (LOCKED)
- ⑧ Affichage de fréquence
- ⑨ Indicateur FM STEREO
- ⑩ Indicateur de station (STATION)
- ⑪ Bornes d'antenne FM (FM ANTENNA) (300 ohms)
- ⑫ Borne d'antenne FM (FM ANTENNA) (75 ohms)
- ⑬ Borne d'antenne AM (AM ANTENNA)
- ⑭ Borne d'antenne AM extérieure (AM ANTENNA) (cadre)
- ⑮ Borne de terre (GND)
- ⑯ Cordon d'alimentation
- ⑰ Antenne-cadre AM
- ⑱ Sélecteur d'incrément des canaux
 - AM 9 kHz – 10 kHz
- ⑲ Cordon de sortie (OUTPUT)
- ⑳ Borne de fonction (FUNCTION CONTROL)

MEMO

MEMO



HITACHI SALES CORPORATION OF AMERICA

Eastern Regional Office

1200 Wall Street West, Lyndhurst, New Jersey 07071
Tel. 201-935-8980

Mid-Western Regional Office

1400 Morse Ave., Elk Grove Village, Ill. 60007
Tel. 312-593-1550

Southern Regional Office

510 Plaza Drive College Park, Georgia 30349
Tel. 404-763-0360

Western Regional Office

401 West Artesia Boulevard, Compton, California
90220
Tel. 213-537-8383

**HITACHI SALES CORPORATION OF HAWAII,
INC**

3219 Koapaka Street Honolulu, Hawaii 96819, U.S.A.
Tel. 808-836-3621

HITACHI (HSC) CANADA INC.

3300 Trans Canada Highway Pointe Claire, Quebec
H9R1B
Tel. 514-697-9150

HITACHI Ltd. TOKYO JAPAN

Head Office: 5-1, 1-chome, marunouchi, Chiyoda-
ku, Tokyo 100, Japan
Tel. Tokyo (212) 1111

Cable Address: "HITACHY" TOKYO