

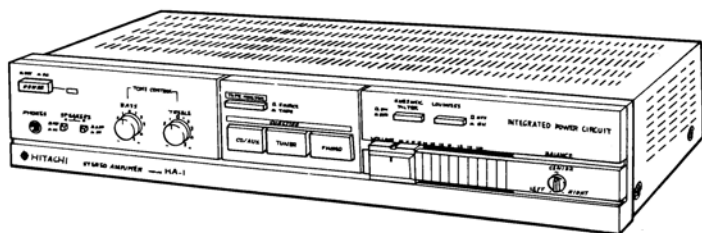
HITACHI

SERVICE MANUAL

TY

No. 371 EGF

HA-1



CONTENTS · INHALT · SOMMAIRE

SPECIFICATIONS · TECHNISCHE DATEN · CARACTÉRISTIQUES TECHNIQUES	1,2
FRONT AND REAR PANEL · VORDERE UND HINTERE BEDIENUNGSTAFEL · PANNEAUX AVANT ET ARRIERE	3
BLOCK DIAGRAM · BLOCK SCHEMA · SCHEMA	4
DISASSEMBLY AND REPLACEMENT · ZERLEGUNG UND AUSTAUSCH · DEMONTAGE ET REMONTAGE	4
PRINTED WIRING BOARD · PRINTPLATTEN · PLAN DE BASE	5
CIRCUIT DIAGRAM · SCHALTPLAN · PLAN DE CIRCUIT	6
REPLACEMENT PARTS LIST · ERSATZTEILISTE · TABLEAU DES PIECE	7,8

SAFETY PRECAUTIONS

The following precautions should be observed when servicing.

1. Since many parts in the unit have special safety related characteristics, always use genuine Hitachi's replacement parts. Especially critical parts in the power circuit block should not be replaced with other makers. Critical parts are marked with Δ in the circuit diagram and printed wiring board.
2. Before returning a repaired unit to the customer, the service technician must thoroughly test the unit to ascertain that it is completely safe to operate without danger of electrical shock.

SPECIFICATIONS

Power output (Both channels driven)	30 watts + 30 watts* min. RMS, at 8 ohms from 40 Hz to 20 kHz, with no more than 0.5 % total harmonic distortion. 30 W + 30 W (8 ohms, 1 kHz, T.H.D. 0.1% SINUS) 35 W/ch + 35 W/ch (8 ohms 40 - 20 kHz, T.H.D., 0.1 %)
Power bandwidth	10 Hz - 40 kHz (8 ohms, T.H.D. 0.1 % 1/2 Rated)
Frequency characteristics	
TUNER, AUX/TV, TAPE	20 Hz - 20 kHz (+1.0 - 3.0 dB)
PHONO	RIAA ± 0.5 dB
Harmonic distortion (at rated output)	Less than 0.1 %
(at 1/2 rated output)	Less than 0.1 %
Intermodulation distortion (at 1/2 rated output)	Less than 0.5 %
Input sensitivity/ Impedance	
PHONO	3.0 mV / 40 k-ohms
TUNER, AUX/TV	160 mV / 40 k-ohms
TAPE PLAY	160 mV / 40 k-ohms

Output level	
TAPE REC OUT	160 mV
Phono overload level (at 1 kHz)	100 mV
Signal-to-noise ratio (IHF, A network)	
PHONO	72 dB
TUNER, CD/AUX, TAPE	90 dB
Damping factor	20 (1 kHz)
Bass control	± 8 dB (100 Hz)
Treble control	± 8 dB (10 kHz)
Loudness control	+6 dB (100 Hz) +4 dB (10 kHz)
Subsonic filter	-6 dB/oct. (20 Hz)
Power supply	AC120 V 60 Hz, ~220 V 50/60 Hz, ~240 V 50/60 Hz or ~120 V/220 V/240 V 50/60 Hz
Power consumption	60 W (at 1/10 rated output) 100 W (at 1/3 rated output) 150 W (at rated output)
Dimensions	435 (W) \times 83 (H) \times 230 (D) mm
Weight	4.0 kg

*Measured pursuant to the Federal Trade Commission's Trade Regulation Rule on Power Output Claims for Amplifiers.

SPECIFICATIONS AND PARTS ARE SUBJECT TO CHANGE FOR IMPROVEMENT.

STEREO AMPLIFIER

May 1983

TOYOKAWA WORKS

SICHERHEITSMASSNAHMEN

Bei Wartungsarbeiten sind die folgend Sicherheitsmaßnahmen zu beachten:

1. Da verschiedene Teile dieses Gerätes Sicherheitsfunktionen aufweisen, nur Original-Hitachi-Ersatzteile verwenden. Kritische Teile im Netzteil sollten nicht durch ähnliche Teile anderer Hersteller ersetzt werden. Alle kritischen Teile sind im Schaltplan und im Diagramm der Schaltplatinen mit dem Symbol Δ gekennzeichnet.
2. Vor der Auslieferung eines reparierten Gerätes an den Kunden muß der Wartungstechniker das Gerät einer gründlichen Prüfung unterziehen, um sicherzustellen, daß sicherer Betrieb ohne die Gefahr von elektrischen Schlägen gewährleistet ist.

TECHNISCHE DATEN

Ausgangsleistung	30 Watt/Kanal + 30 Watt/Kanal (beide Kanäle ausgesteuert an 8 Ohm, 40 Hz - 20 kHz, T.H.D. 0,1 %)	Phonoüberlastungspegel (bei 1 kHz)	100 mV
DIN 4/8 Ohm	30 Watt/Kanal + 30 Watt/Kanal (8 Ohm, 1 kHz, T.H.D. 0,5 % SINUS)	Geräuschspannungsabstand (IHF, A-Nets)	
	35 Watt/Kanal + 35 Watt/Kanal (8 Ohm, 40 Hz - 20 kHz, T.H.D., 0,1 %)	PHONO	72 dB
Leistungsbandbreite	10 Hz - 40 kHz (an 8 Ohm, Klirrgrad 0,1 %, halbe Nennleistung)	TUNER, AUX/TV, TAPE	90 dB
Frequenzcharakteristik		Dämpfungsfaktor	20 (1 kHz)
TUNER, AUX/TV, TAPE	20 Hz - 20 kHz (+1,0 - 3,0 dB)	Tiefeneinstellung	±8 dB (100 Hz)
PHONO	RIAA-Kennlinie ±0,5 dB	Höheneinstellung	±8 dB (10 kHz)
Klirrfaktor (bei Nennleistung)	Kleiner als 0,1 %	Gehörrichtige Lautstärkekorrektur	+6 dB (100 Hz) +4 dB (10 kHz)
(bei halber Nennleistung)	Kleiner als 0,1 %	Subsonicfilter-Schalter	-6 dB/oct. (20 Hz)
Intermodulations-Verzerrung (bei halber Nennleistung)	Kleiner als 0,5 %	Netzspannung	Wechselstrom 120 V 60 Hz, ~220 V 50/60 Hz, ~240 V 50/60 Hz oder ~120 V/220 V/240 V 50/60 Hz
Eingangsempfindlichkeit/Impedanz		Leistungsabnahme	60 W (bei 1/10 Nennleistung) 100 W (bei 1/3 Nennleistung) 150 W (bei Nennleistung)
PHONO	3,0 mV / 40 k-Ohm	Abmessungen	435 (B) × 83 (H) × 230 (T) mm
TUNER, AUX/TV	160 mV / 40 k-Ohm	Gewicht	4,0 kg
TAPE PLAY	160 mV / 40 k-Ohm		
Ausgangspegel			
TAPE REC OUT	160 mV		

Anderungen der Konstruktion und technischen Daten bleiben im Sinne der ständigen Verbesserung vorbehalten.

PRÉCAUTIONS DE SÉCURITÉ

Les précautions suivantes doivent être observées chaque fois qu'une réparation doit être faite.

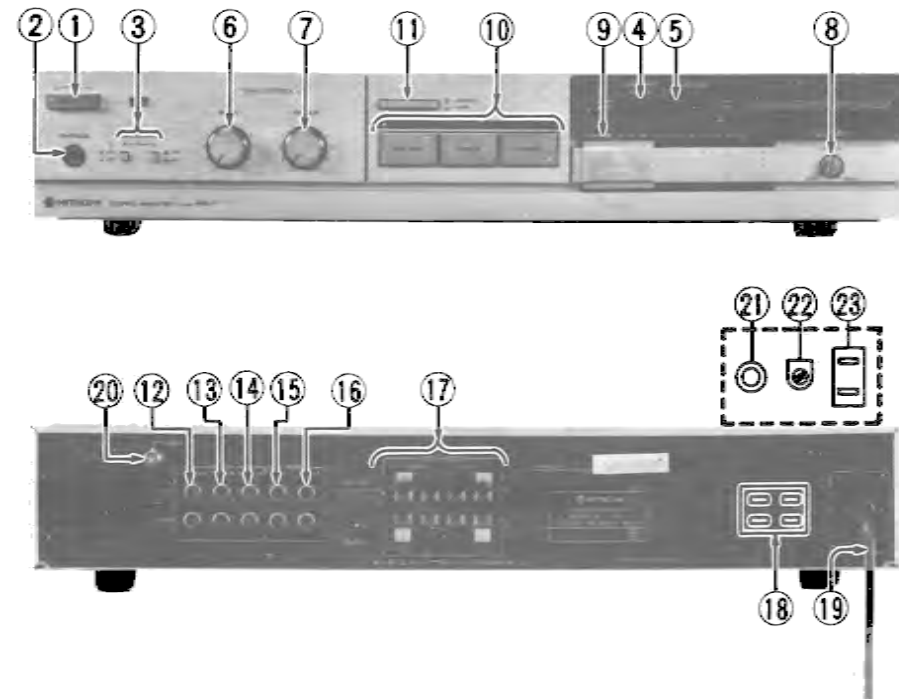
1. Etant donné que de nombreux composants de l'appareil possèdent des caractéristiques relatives à la sécurité, utiliser uniquement des pièces de rechange d'origine Hitachi pour effectuer un remplacement. Ceci se rapporte notamment aux pièces critiques du bloc d'alimentation qui ne doivent en aucun cas être remplacées par celles d'autres fabricants. Les pièces critiques sont accompagnés du symbole Δ dans le schéma de montage et sur le schéma de plaque de câblage.
2. Avant de retourner l'appareil réparé au client, le technicien doit procéder à un essai complet pour s'assurer qu'il ne présente aucun danger de chocs électriques.

CARACTERISTIQUES TECHNIQUES

Puissance de sortie	30 W/can. + 30 W/can. (deux canaux en fonction sous 8 ohms, 40 Hz - 20 kHz, D.H.T. 0,1 %)	Niveau de surcharge phono (à 1 kHz)	100 mV
	30 W/can. + 30 W/can. (8 ohms, 1 kHz, D.H.T. 0,5 % SINUS)	Rapport signal/bruit (IHF, réseau A)	
	35 W/can. + 35 W/can. (8 ohms, 40 Hz - 20 kHz, D.H.T. 0,1 %)	PHONO	72 dB
Bande passante	10 Hz - 40 kHz (8 ohms, D.H.T. 0,1 % 1/2 de la puissance nominale)	TUNER, AUX/TV, TAPE	90 dB
Caractéristiques de fréquence		Facteur d'amortissement	20 (1 kHz)
TUNER, AUX/TV, TAPE	20 Hz - 20 kHz (+1,0 - 3,0 dB)	Réglage de graves	±8 dB (100 Hz)
PHONO	RIAA ±0,5 dB	Réglage des aiguës	±8 dB (10 kHz)
Distorsion harmonique (à la puissance nominale)	Inférieure à 0,1 %	Correction physiologique	+6 dB (100 Hz) +4 dB (10 kHz)
(à la moitié de la puissance nominale)	Inférieure à 0,1 %	Filter subsonique	-6 dB/oct. (20 Hz)
Distorsion d'intermodulation (à la moitié de la puissance nominale)	Inférieure à 0,5 %	Alimentation	CA 120 V 60 Hz, ~220 V 50/60 Hz, ~240 V 50/60 Hz ou ~120 V/220 V/240 V 50/60 Hz
Sensibilité d'entrée/Impédance		Consommation	60 W (à 1/10 de la puissance nominale) 100 W (à 1/3 de la puissance nominale) 150 W (à la puissance nominale)
PHONO	3,0 mV / 40 k-ohms	Dimensions	435 (L) × 83 (H) × 230 (P) mm
TUNER, AUX/TV	160 mV / 40 k-ohms	Poids	4,0 kg
TAPE PLAY	160 mV / 40 k-ohms		
Niveau de sortie			
TAPE REC OUT	160 mV		

Les caractéristiques techniques et la présentation peuvent être modifiées sans préavis pour des raisons d'amélioration.

**FRONT AND REAR PANEL ·
VORDERE UND HINTERE BEDIENUNGSTAFEL ·
PANNEAUX AVANT ET ARRIERE**

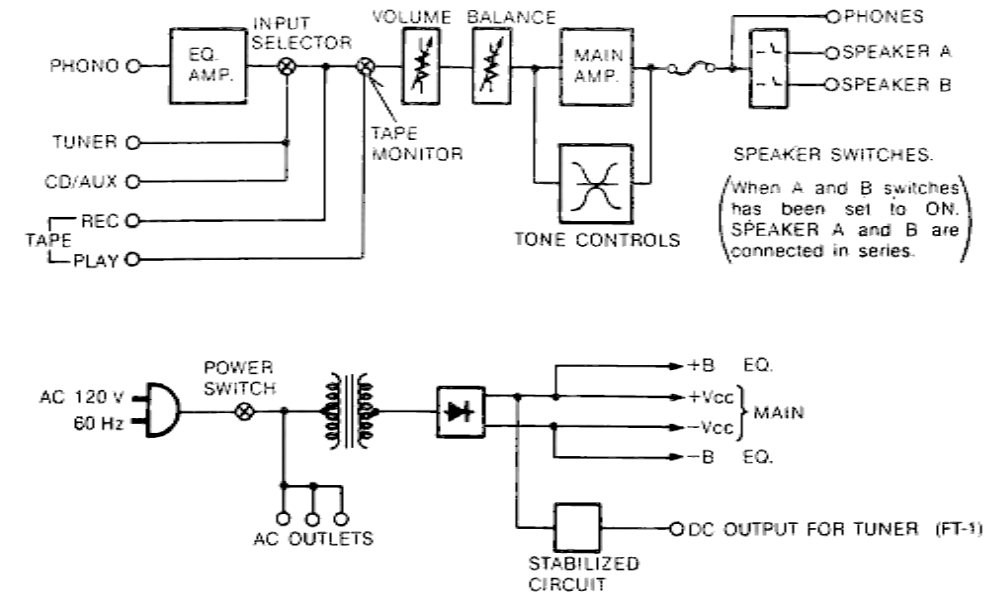


- ① POWER switch
- ② PHONES jack
- ③ SPEAKERS switches
- ④ SUBSONIC FILTER switch
- ⑤ LOUDNESS switch
- ⑥ BASS control
- ⑦ TREBLE control
- ⑧ BALANCE control
- ⑨ VOLUME control
- ⑩ FUNCTION switches
- ⑪ TAPE MONITOR switch
- ⑫ PHONO INPUT jacks
- ⑬ TUNER INPUT jacks
- ⑭ AUX/TV jacks
- ⑮ TAPE REC jacks
- ⑯ TAPE PLAY jacks
- ⑰ SPEAKERS terminals
- ⑱ AC outlet
(3 outlets for U.S.A. & Canada sets,
1 outlet for Asia & Latin American
countries sets)
- ⑲ Power supply cord
- ⑳ Ground terminal (GND)
- ㉑ FUSE holder
(for Asia & Latin American countries)
- ㉒ VOLTAGE SELECTOR
(for Asia & Latin American countries)
- ㉓ AC outlets
(3 outlets for Canada, 1 outlet for
Europe, Asia & Latin American
countries)

- ① Netzschalter (POWER)
- ② Kopfhörer-Buchse (PHONES)
- ③ Lautsprecherschalter bass (SPEAKERS)
- ④ SUBSONIC-FILTER-Schalter
- ⑤ Schalter für gehörrichtige
Klangkorrektur (LOUDNESS)
- ⑥ BASS-Regler
- ⑦ Höhenregler (TREBLE)
- ⑧ BALANCE-Regler
- ⑨ Lautstärkereglern (VOLUME)
- ⑩ Funktionsschalter (FUNCTION)
- ⑪ Tonbandschalter (TAPE MONITOR)
- ⑫ PHONO-Eingangsbuchse
(PHONO INPUT)
- ⑬ Tuner-Eingangsbuchse (TUNER INPUT)
- ⑭ AUX/TV-Eingangsbuchse (AUX/TV)
- ⑮ Bandaufnahmebuchsen (TAPE REC)
- ⑯ Bandwiedergabebuchsen (TAPE PLAY)
- ⑰ Lautsprecher-Klemmen (SPEAKERS)
- ⑱ Kaltgeräte-Steckdose
(drei Steckdosen bei für USA und
Kanada bestimmten Modellen; eine
Steckdose bei für Asien und
Lateinamerika bestimmten Modellen)
- ⑲ Netzkabel
- ⑳ Erdung (GND)
- ㉑ Sicherungshalterung (FUSE)
(für Asien und Lateinamerika)
- ㉒ Spannungswähler
(VOLTAGE SELECTOR)
(für Asien und Lateinamerika)
- ㉓ Netzausgänge (3 Ausgänge für Kanada,
1 Ausgang für Europa, Asien und
Lateinamerika)

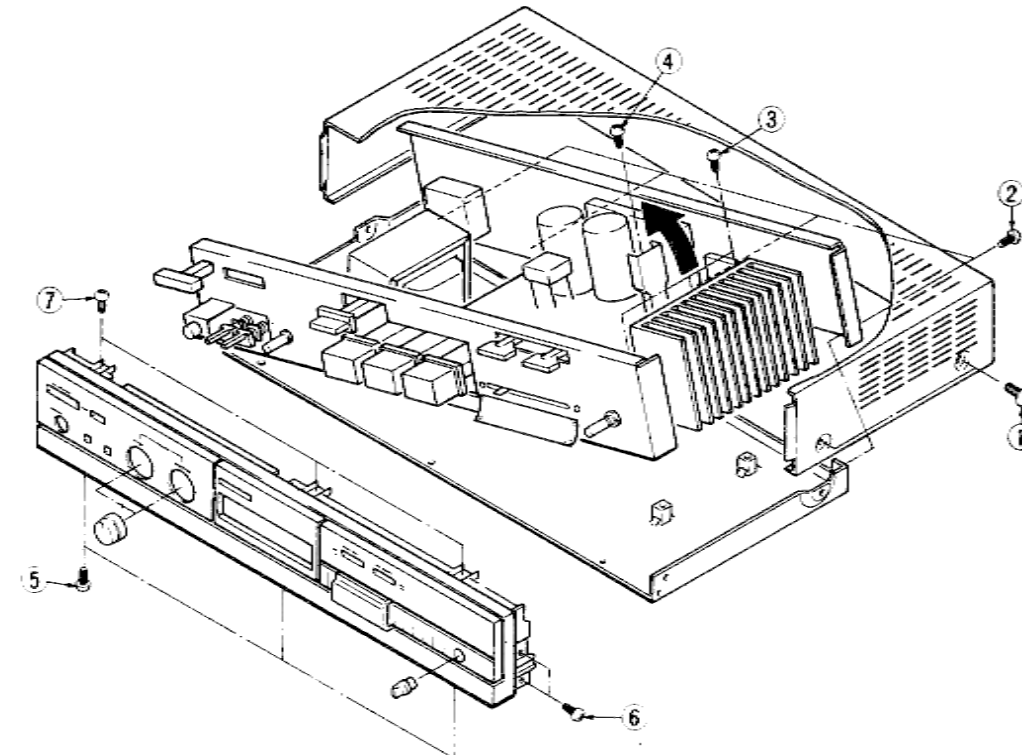
- ① Interrupteur d'alimentation (POWER)
- ② Prise de casque (PHONES)
- ③ Commutateur d'enceintes (SPEAKERS)
- ④ Commutateur de filtre subsonique
(SUBSONIC FILTER)
- ⑤ Commutateur de correction physiologique
(LOUDNESS)
- ⑥ Commande des graves (BASS)
- ⑦ Commande des aigües (TREBLE)
- ⑧ Commande d'équilibrage (BALANCE)
- ⑨ Commande de VOLUME
- ⑩ Commutateur de fonction (FUNCTION)
- ⑪ Commutateur du contrôleur de bande
(TAPE MONITOR)
- ⑫ Prises d'entrée PHONE (PHONO INPUT)
- ⑬ Bornes d'entrée tuner (TUNER INPUT)
- ⑭ Bornes d'entrée AUX/TV (AUX/TV)
- ⑮ Prises d'enregistrement de magné- phono
(TAPE REC)
- ⑯ Prises de reproduction du magné- phono
(TAPE PLAY)
- ⑰ Bornes d'enceintes (SPEAKERS)
- ⑱ Prises C.A. (3 prises d'alimentation sur
les modèles destinés aux Etats-Unis et
au Canada, 1 prise d'alimentation pour
les pays d'Asie et d'Amérique Latine)
- ⑲ Cordon d'alimentation C.A.
- ⑳ Borne de terre (GND)
- ㉑ Porte-fusible (FUSE)
(Pour l'Asie et l'Amérique Latine)
- ㉒ Sélecteur de tension (VOLTAGE SELECTOR)
(Pour l'Asie et l'Amérique Latine)
- ㉓ Sorties de courant secteur (3 sorties pour le
Canada, 1 sortie pour l'Europe, l'Asie et
l'Amérique Latine)

BLOCK DIAGRAM · BLOCK SCHEMA · SCHEMA



**DISASSEMBLY AND REPLACEMENT · ZERLEGUNG UND
AUSTAUSCH · DEMONTAGE ET REMONTAGE**

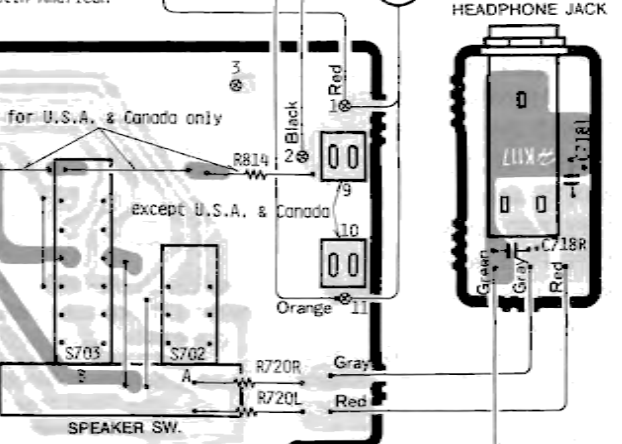
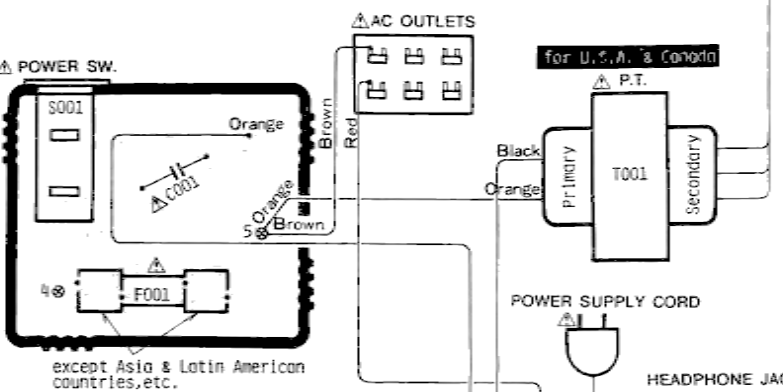
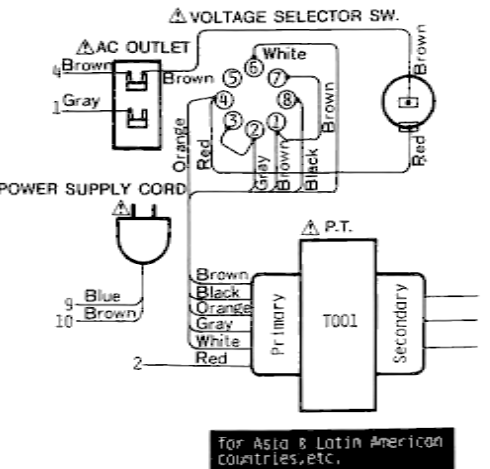
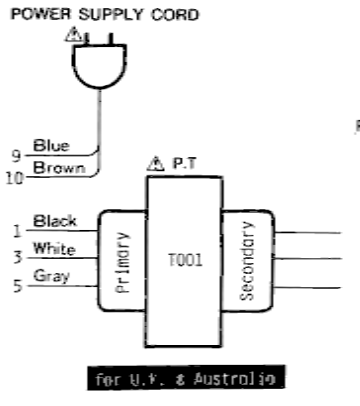
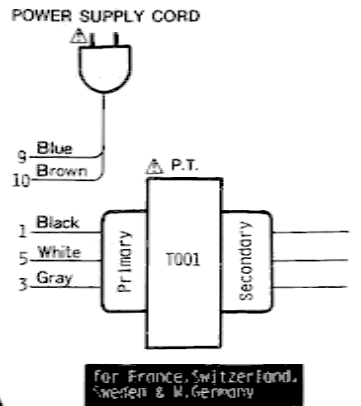
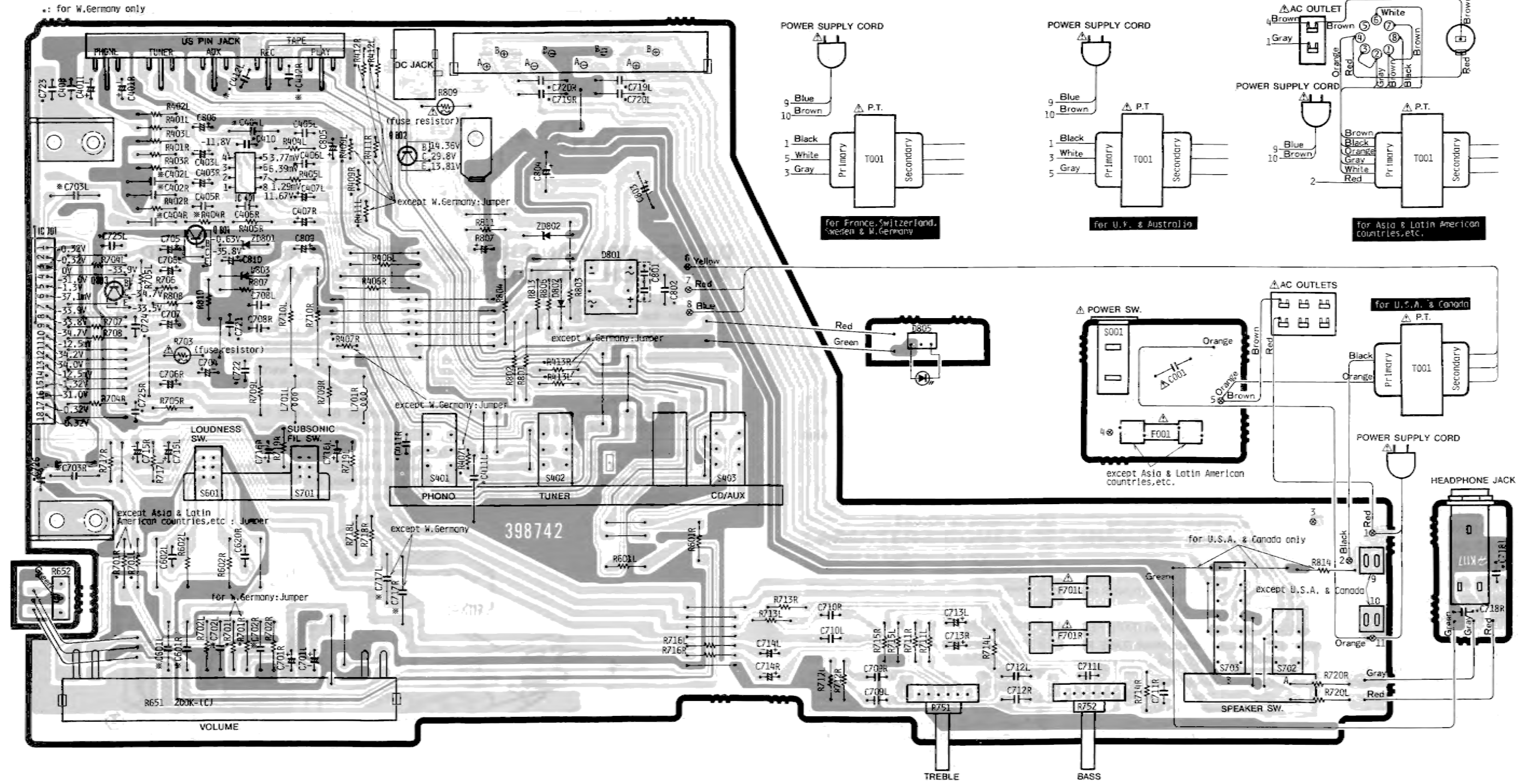
1. By loosening the screw ①, the cover can be removed.
 2. Loosen the screws ② through ⑥, raise the rear plate slightly and slightly pull the front panel forward.
 3. The board can be set upright with the rear plate and front panel kept mounted.
 4. By loosening the screw ⑤ through ⑦, in the front panel can be removed.
-
1. Wenn die Schraube ① entfernt wird, kann die abdeckung entfernt werden.
 2. Entfernen Sie die Schrauben ② bis ⑥, heben Sie das hintere Blech etwas an, und ziehen Sie die Frontplatte etwas nach vorne heraus.
 3. Die Grundplatte kann aufgestellt werden, während hinteres Blech und Frontplatte angebracht sind.
 4. Wenn die Schraube ⑤ bis ⑦, entfernt wird, kann die Frontplatte entfernt werden.
-
1. En desserrant la vis ①, on peut enlever le couvercle.
 2. Desserrer les vis ② à ⑥, lever un peu la plaque arrière et extraire légèrement en avant le tableau avant.
 3. On peut redresser la plaque arrière et le tableau avant maintenus associés.
 4. En desserrant la vis ⑤ à ⑦, on peut enlever le tableau avant.



PRINTED WIRING BOARD · PRINTPLATTEN · PLAN DE BASE

[] : Earth, [] : Other

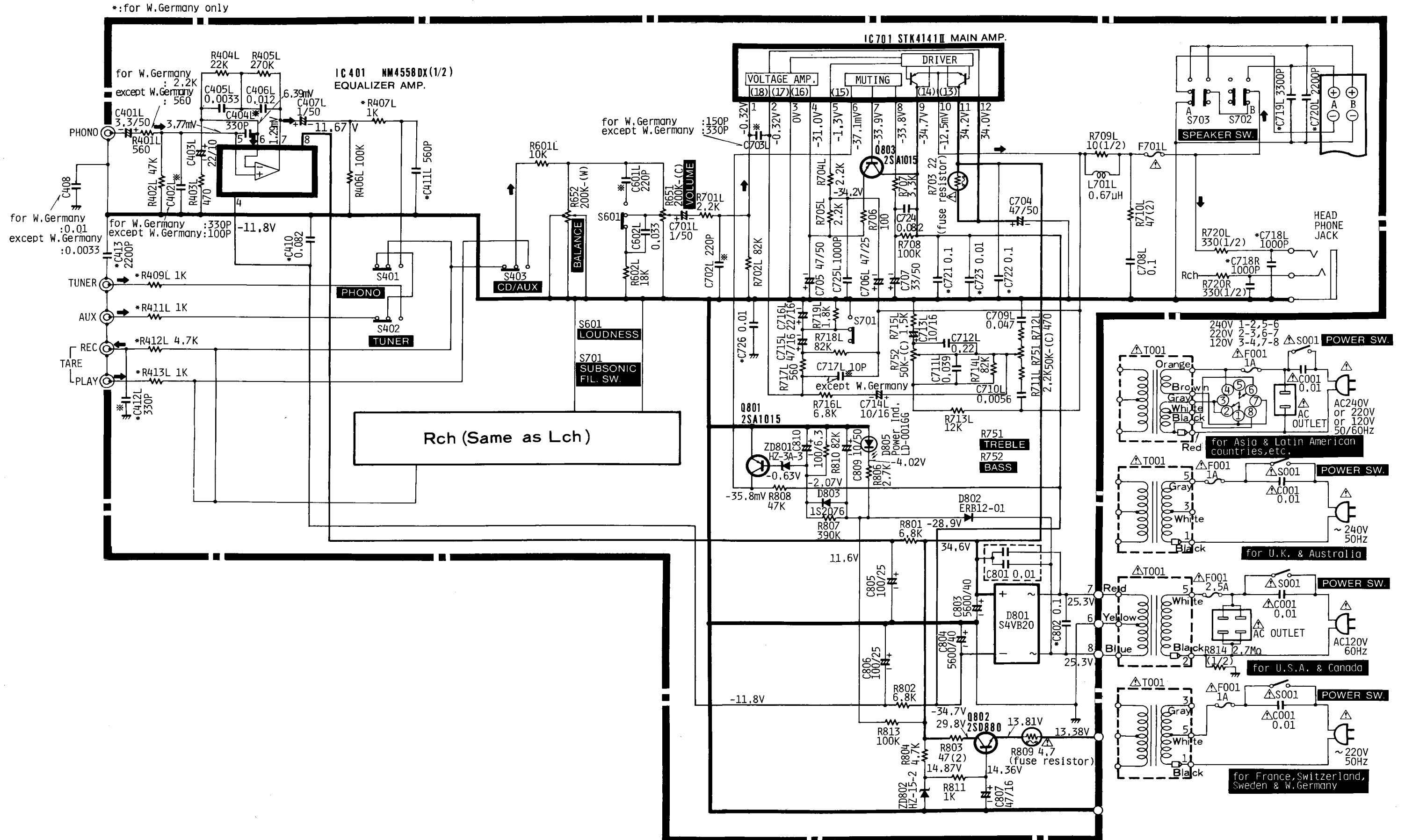
- * : Axial lead cylindrical ceramic capacitor
- * : Zylindrischer Keramikkondensator mit axialer Zuleitung
- * : Condensateur céramique cylindrique à conducteur axial



CIRCUIT DIAGRAM · SCHALTPLAN · PLAN DE CIRCUIT

CAUTION
Use the electrolytic capacitors with explosion-proof valve when the diameter of them is more than 10mmø.

- * : Axial lead cylindrical ceramic capacitor
- * : Zylindrischer Keramik Kondensator mit axialer Zuleitung
- * : Condensateur céramique cylindrique à conducteur axial



REPLACEMENT PARTS LIST · ERSATZTEILISTE · TABLEAU DES PIECE

SYMBOL No.	PART No.	DESCRIPTION				SYMBOL No.	PART No.	DESCRIPTION			
CAPACITORS											
△C001	0243901	Ceramic, discal	0.01μF	±10%	400V	C723	0209737	Ceramic, discal (for W. Germany)	0.01μF	±10%	50V
C401LR	0252813	Electrolytic	3.3μF		50V	C724	0275036	Mylar, film	0.082μF	±10%	50V
C402LR	0209004	Cylindrical ceramic (for W. Germany)	330pF	±10%	50V	C725LR	0274011	Mylar, film (for W. Germany)	0.001μF	±10%	50V
C402LR	0230036	Cylindrical ceramic (except W. Germany)	100pF	±5%	50V	C726	0244141	Ceramic, discal (for W. Germany)	0.01μF	±10%	50V
C403LR	0252322	Electrolytic	22μF		10V	C801	0241901	Ceramic, discal	0.01μF	⁺⁸⁰ ₋₂₀ %	250V
C404LR	0209004	Cylindrical ceramic	330pF	±10%	50V	C802	0276011	Mylar, film (for W. Germany)	0.1μF	±10%	50V
C405LR	0274014	Mylar, film	0.0033μF	±10%	50V	C803	0259933	Electrolytic	5600μF		40V
C406LR	1275231	Mylar, film	0.012μF	±10%	50V	C804	0259933	Electrolytic	5600μF		40V
C407LR	0252811	Electrolytic	1μF		50V	C805	0252631	Electrolytic	100μF		25V
C408	0274014	Mylar, film (except W. Germany)	0.0033μF	±10%	50V	C806	0252631	Electrolytic	100μF		25V
C408	0209737	Ceramic, discal (for W. Germany)	0.01μF	±10%	50V	C807	0252525	Electrolytic	47μF		16V
C410	0275036	Mylar, film (for W. Germany)	0.082μF	±10%	50V	C809	0252821	Electrolytic	10μF		50V
C411LR	0249724	Ceramic, discal (for W. Germany)	560pF	±10%	50V	C810	0252231	Electrolytic	100μF		6.3V
C412L	0248736	Cylindrical ceramic (for W. Germany)	330pF	±10%	50V	RESISTORS					
C412R	0209721	Ceramic, discal (for W. Germany)	330pF	±10%	50V	R401LR	0129601	Carbon film (for W. Germany)	2.2kΩ	±5%	SRD1/4P
C413	0274013	Mylar, film	0.0022μF	±10%	50V	R401LR	0129579	Carbon film (except W. Germany)	560Ω	±5%	SRD1/4P
C601LR	0240004	Cylindrical ceramic	220pF	±10%	50V	R402LR	0129647	Carbon film	47kΩ	±5%	SRD1/4P
C602LR	0275014	Mylar, film (for W. Germany)	0.033μF	±10%	50V	R403LR	0129577	Carbon film	470Ω	±5%	SRD1/4P
C701LR	0252811	Electrolytic	1μF		50V	R404LR	0129639	Carbon film	22kΩ	±5%	SRD1/4P
C702LR	0240004	Cylindrical ceramic	220pF	±10%	50V	R405LR	0129671	Carbon film	270kΩ	±5%	SRD1/4P
C703LR	0209004	Ceramic, discal (except W. Germany)	330pF	±10%	50V	R406LR	0129661	Carbon film	100kΩ	±5%	SRD1/4P
C703LR	0240002	Cylindrical ceramic (for W. Germany)	150pF	±10%	50V	R407LR	0129870	Carbon film (for W. Germany)	1kΩ	±5%	SRD1/4P
C704	0252825	Electrolytic	47μF		50V	R409LR	0129870	Carbon film (for W. Germany)	1kΩ	±5%	SRD1/4P
C705	0252825	Electrolytic	47μF		50V	R411LR	0129870	Carbon film (for W. Germany)	1kΩ	±5%	SRD1/4P
C706LR	0252625	Electrolytic	47μF		25V	R412LR	0129617	Carbon film (for W. Germany)	4.7kΩ	±5%	SRD1/4P
C707	0252823	Electrolytic	33μF		50V	R413LR	0129601	Carbon film (for W. Germany)	1kΩ	±5%	SRD1/4P
C708LR	0276011	Mylar, film	0.1μF	±10%	50V	R601LR	0129631	Carbon film	10kΩ	±5%	SRD1/4P
C709LR	0275015	Mylar, film	0.047μF	±10%	50V	R602LR	0129637	Carbon film	18kΩ	±5%	SRD1/4P
C710LR	0274235	Mylar, film	5600pF	±10%	50V	R701LR	0129609	Carbon film	2.2kΩ	±5%	SRD1/4P
C711LR	0275034	Mylar, film	0.039μF	±10%	50V	R702LR	0129653	Carbon film	82kΩ	±5%	SRD1/4P
C712LR	0276013	Mylar, film	0.22μF	±10%	50V	△R703	0110605	Metal (fuse resistor)	22Ω	±5%	RN1/4B
C713LR	0252521	Electrolytic	10μF		16V	R704LR	0129609	Carbon film	2.2kΩ	±5%	SRD1/4P
C714LR	0252521	Electrolytic	10μF		16V	R705LR	0129609	Carbon film	2.2kΩ	±5%	SRD1/4P
C715LR	0252525	Electrolytic	47μF		16V	R706	0129846	Carbon film	100Ω	±5%	SRD1/4P
C716LR	0252522	Electrolytic	22μF		16V	R707	0129613	Carbon film	3.3kΩ	±5%	SRD1/4P
C717LR	0230012	Cylindrical ceramic (except W. Germany)	10pF	±5%	50V	R708	0129661	Carbon film	100kΩ	±5%	SRD1/4P
C718LR	0274011	Mylar, film (for W. Germany)	0.001μF	±10%	50V	R709LR	0134289	Composition	10Ω	±10%	RC1/2GF
C719LR	0274014	Mylar, film (for W. Germany)	0.0033μF	±10%	50V	R710LR	0119139	Metal	4.7Ω	±10%	RN2B
C720LR	0274013	Mylar, film (for W. Germany)	0.0022μF	±10%	50V	R711LR	0129609	Carbon film	2.2kΩ	±5%	SRD1/4P
C721	0276011	Mylar, film (for W. Germany)	0.1μF	±10%	50V	R712LR	0129577	Carbon film	470Ω	±5%	SRD1/4P
C722	0276011	Mylar, film (for W. Germany)	0.1μF	±10%	50V	R713LR	0129633	Carbon film	12kΩ	±5%	SRD1/4P
						R714LR	0129653	Carbon film	82kΩ	±5%	SRD1/4P
						R715LR	0129605	Carbon film	1.5kΩ	±5%	SRD1/4P
						R716LR	0129621	Carbon film	6.8kΩ	±5%	SRD1/4P

SYMBOL No.	PART No.	DESCRIPTION				SYMBOL No.	PART No.	DESCRIPTION			
R717LR	0129579	Carbon film	560Ω	±5%	SRD1/4P	△S001	2639869	Power switch			
R718LR	0129653	Carbon film	82kΩ	±5%	SRD1/4P		2688281	8P Push terminal			
R719LR	0129607	Carbon film	1.8kΩ	±5%	SRD1/4P		2677753	Headphone jack			
R720LR	0134367	Composition	330Ω	±10%	RC1/2GF		2678347	6P US pin jack			
R801	0129621	Carbon film	6.8kΩ	±5%	SRD1/4P		2678348	4P US pin jack			
R802	0129621	Carbon film	6.8kΩ	±5%	SRD1/4P		2678451	DC jack			
R803	0119159	Metal oxide	47Ω	±10%	RS2B	△F001	2727564	Fuse - 2.5A, ST6 (for U.S.A. & Canada)			
R804	0129617	Carbon film	4.7kΩ	±5%	SRD1/4P	△F001	2727191	Fuse - T1A, 250V (except U.S.A., Canada, Asia & Latin American countries)			
R806	0134378	Composition	2.7kΩ	±10%	RC1/2GF	△F701LR	2727961	Fuse - 2A, (for U.S.A. & Canada)			
R807	0129675	Carbon film	390Ω	±5%	SRD1/4P	△F701LR	2727334	Fuse - 2A, (except U.S.A. & Canada)			
R808	0129647	Carbon film	47kΩ	±5%	SRD1/4P	for FINAL ASSEMBLY					
△R809	0118445	Metal (fuse resistor)	4.7Ω	±5%	RN1/4B						
R810	0129653	Carbon film	82kΩ	±5%	SRD1/4P		3959704	Front panel ass'y			
R811	0129601	Carbon film	1kΩ	±5%	SRD1/4P						
R813	0129661	Carbon film	100kΩ	±5%	SRD1/4P		3297101	Knob (20)			
R814	0139005	Composition (for U.S.A. & Canada)	2700kΩ	±10%	RC1/2GF		3296681	REC knob			
							3292555	Knob (10)			
ICs & TRANSISTORS											
IC401	2368041	NJM4558 DX									
IC701	2387531	STK4141 II									
Q801	2329183	2SA1015	GR				3297801	Push button (A1)			
Q802	2317822	2SD880					3297811	Push button (TA)			
Q803	2329183	2SA1015	GR				3297841	Push button (ACC)			
							3297851	SLIDE knob			
							3297821	F push button ass'y			
							3297822	F Push button ass'y			
							3297823	F Push button ass'y			
							3297791	Power button ass'y			
							3927411	Leg			
△ T001	2248251	Power transformer (U.C.) (for U.S.A. & Canada)									
△ T001	2248401	Power transformer (E) (except U.S.A., Canada, Asia & Latin American countries)									
△ T001	2248402	Power transformer (W) (for Asia & Latin American countries)									
							4567411	3φ × 6 DT bind screw (for MECHA PLATE, MIC P.W.B., SLIDE VOLUME)			
							4567432	3φ × 8 DT bind screw (for REAR PLATE, CHASSI)			
							4567413	3φ × 10 DT bind screw (for Leg)			
							4567454	3φ × 12 DT bind screw (for P. W. B., CHASSI)			
							4567422	4φ × 8 DT bind screw (for POWER TRANSFORMER)			
							4567463	4φ × 10 DT bind screw (for cover)			
							4784106	3φ × 10 bind tapping screw (for Rear plate)			
							4784106	3φ × 10 bind tapping screw (for LED P.W.B.)			
							4567412	3φ × 8 DT bind screw			
							4453241	Cover (for U.K.)			
							4453242	Cover (except U.K.)			
for REAR PLATE ASSEMBLY											
							4451078	Rear plate (U) (for U.S.A.)			
							4451073	Rear plate (C) (for Canada)			
							4451074	Rear plate (E) (for France, Switzerland, Sweden & W. Germany)			
							4451075	Rear plate (B) (for U.K. & Australis)			
COIL											
L701LR	2227361	Audio trap coil - 0.67 μH									
MISCELLANEOUS											
S401-403	2639660	Push switch (FUNCTION)									
S601,607	2639503	Push switch (LOUDNESS, SUBSONIC FIL)									
S702,703	2639951	Push switch (SPEAKER)									

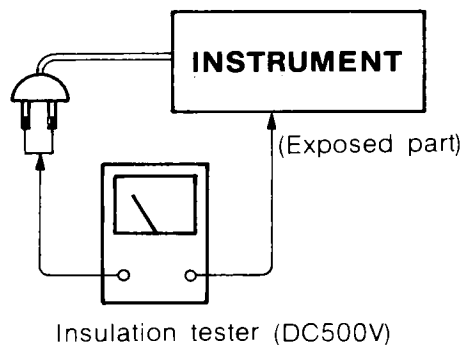
SYMBOL No.	PART No.	DESCRIPTION	SYMBOL No.	PART No.	DESCRIPTION
	4451076	Rear plate (W) (for Asia & Latin American countries)	△	2658481	AC outlet (P) (for U.S.A. & Canada)
			△	2658372	AC outlet (for Asia & Latin American countries)
			△	2618051	AC selector switch (for Asia & Latin American countries)
			△	2727191	Fuse T1A (for Asia & Latin American countries)
△	0043793	Bushing (for U.S.A. & Canada)	△	4567432	3φ × 8 DT bind screw (for Asia & Latin American countries)
△	3913006	Bushing (except U.S.A. & Canada)			
					for ACCESSORIES
△	2700121	Power supply cord (for U.S.A. & Canada)	△	2658361	E socket adaptor (for Asia & Latin American countries)
△	2748752	Power supply cord (except U.S.A., Canada, U.K. & Australia)	△	2727193	Fuse T2A 250V (for Asia & Latin American countries)
△	2749582	Power supply cord (for U.K.)			
△	2749622	Power supply cord (for Australia)			

Check that exposed parts are acceptably insulated from the supply circuit before returning the instrument repaired to the customer.

● **Checking method**

Power switch is set to ON.

Next, measure the resistance value between the both poles of attachment cup (Power supply plug) and the exposed parts (Parts such as Ground terminal, Knob, Cover, etc. where the customer is easy to touch.) and check that the resistance value is 500 kohms or more.





HITACHI SALES CORPORATION OF AMERICA
Eastern Regional Office

1200 Wall Street West, Lyndhurst, New Jersey
07071, U.S.A.
Tel. 201-935-8980

Mid-Western Regional Office

1400 Morse Ave., Elk Grove Village, Ill. 60007, U.S.A.
Tel. 312-593-1550

Southern Regional Office

510 Plaza Drive College Park, Georgia 30349, U.S.A.
Tel. 404-763-0360

Western Regional Office

401 West Artesia Boulevard, Compton, California
90220, U.S.A.
Tel. 213-537-8383

HITACHI SALES CORPORATION OF HAWAII, INC.

3219 Koapaka Street Honolulu, Hawaii 96819, U.S.A.
Tel. 808-836-3621

HITACHI (HSC) CANADA INC.

3300 Trans Canada Highway, Pointe Claire, Quebec
H9RU 1B1, Canada
Tel. 514-697-9150

HITACHI SALES EUROPA GmbH

2050 Hamburg 54, Rungedamm 2, West Germany
Tel. 73411-0

HITACHI SALES (U.K.) Ltd.

Hitachi House, Station Road, Hayes, Middlesex UB3
4DR, England
Tel. 01-848-8787 (Service Centre: 01-848-3551)

HITACHI SALES SCANDINAVIA AB

Rissneleden 8, Box 7138, 172-07 Sundbyberg,
Sweden
Tel. 08-98 52 80

HITACHI SALES NORWAY A/S

Oerebekk 1620 Gressvik P.O. Box 46 N-1601
Fredrikstad, Norway
Tel. 032-28255

SUOMEN HITACHI OY

Takojankatsu 5, 15800 Lahti 80, Finland
Tel. Lahti 44 241

HITACHI SALES A/S

Kuldysen 13, DK-2630 Taastrup, Denmark
Tel. 02-999200

HITACHI SALES A.G.

Bahnhofstrasse, 19, 5600 Lenzburg,
Switzerland
Tel. 064-513621

HITACHI FRANCE S.A.

97/115 Rue Charles-Michels 93200
SAINT-DENIS, France
Tel. 201-25-00

HITACHI SALES WARENHANDELS GMBH

A-1180/Wien, Kreuzgasse 27, Austria
Tel. (0222) 439367/8

HITACHI SALES BELGIUM S.A./N.V.

56, Chaussee de Namur, B-1400
Nivelles, Belgium
Tel. (067) 22 7181

HITACHI SALES AUSTRALIA Pty Ltd.

153 Keys Road, Moorabbin, Victoria 3189, Australia
Tel. 555-8722

HITACHI Ltd. TOKYO JAPAN

Head Office: THE HITACHI ATAGO BLDG.
No. 15-12, 2-chome Nishi-Shinbashi
Minato-ku, Tokyo 105, Japan
Tel. Tokyo (03) 502-2111

HA-1 TY No. 371 EGF