

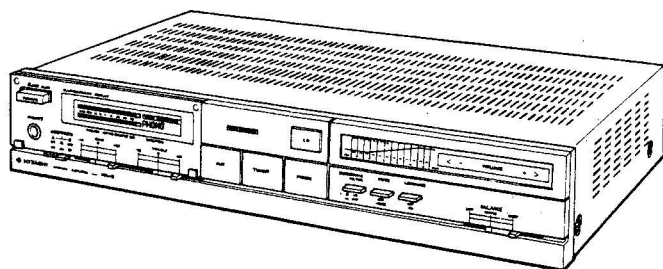
HITACHI

SERVICE MANUAL

TY

No. 375 EGF

HA-2



CONTENTS · INHALT · SOMMAIRE

SPECIFICATIONS · TECHNISCHE DATEN · CARACTÉRISTIQUES TECHNIQUES	1,2
DESCRIPTION OF THE NEW CIRCUITS · BESCHREIBUNG DER NEVEN SCHALTUNGEN · DESCRIPTION DES NOUVEAUX CIRCUITS	3,4
CHECKING THE OPERATION OF THE PROTECTION CIRCUIT · KONTROLLE DER FUNKTION DER SCHVTZSCHALTUNG · CONTROLE DE FONCTIONNMENT DU CIRCUIT DE PROTECTION	5 ~ 7
DISASSEMBLY AND REPLACEMENT · ZERLEGUNG UND AUSTAUSCH · DEMONTAGE ET REMONTAGE	8
BLOCK DIAGRAM · BLOCK SCHEMA · SCHEMA	8
PRINTED WIRING BOARD · PRINTPLATTEN · PLAN DE BASE	9
CIRCUIT DIAGRAM · SCHALTPLAN · PLAN DE CIRCUIT	10
FRONT AND REAR PANEL · VORDERE UND HINTERE BEDIENUNGSTAFEL · PANNEAUX AVANT ET ARRIERE	11
REPLACEMENT PARTS LIST · ERSATZTEILLISTE · TABLEAU DES PIÈCE	12 ~ 15

SAFETY PRECAUTION

The following precautions should be observed when servicing.

1. Since many parts in the unit have special safely related characteristics, always use genuine Hitachi's replacement parts. Especially critical parts in the power circuit block should not be replaced with other makers. Critical parts are marked with Δ in the circuit diagram and printed wiring board.
2. Before returning a repaired unit to the customer, the service technician must thoroughly test the unit to ascertain that it is completely safe to operate without danger of electrical shock.

SPECIFICATIONS

Power output (Both channels driven)	50 watts + 50 watts* min. RMS, at 8 ohms from 40 Hz to 20 kHz, with no more than 0.05% total harmonic distortion. 50 W + 50 W (8 ohms, 1 kHz, T.H.D. 0.05% SINUS) 50W/ch + 50W/ch (8 ohms 40 - 20 kHz, T.H.D., 0.05%)	Phono overload level (at 1 kHz)	75 mV 150 mV (MUTE ON)
Power bandwidth	10 Hz - 40 kHz (8 ohms, T.H.D. 0.05% 1/2 Rated)	Signal-to-noise ratio (IHF, A network)	
Frequency characteristics		PHONO	72 dB
TUNER, AUX/TV, TAPE	20 Hz - 20 kHz (± 2 dB)	TUNER, CD/AUX, TAPE	98 dB
PHONO	RIAA ± 0.5 dB	Bass control	± 8 dB (100 Hz)
Harmonic distortion (at rated output)	Less than 0.05%	Treble control	± 8 dB (10 kHz)
(at 1/2 rated output)	Less than 0.05%	Loudness control	+7 dB (100 Hz) +3 dB (10 kHz)
Intermodulation distortion (at 1/2 rated output)	Less than 0.05%	Subsonic filter	-6 dB/oct. (20 Hz)
Input sensitivity/Impedance		Power supply	AC120 V 60 Hz, ~ 220 V 50/60 Hz, ~ 240 V 50/60 Hz or ~ 120 V/220 V/240 V 50/60 Hz
PHONO	3.0 mV/47 k-ohms	Power consumption	110 W (at 1/10 rated output) 180 W (at 1/3 rated output) 250 W (at rated output)
TUNER, AUX/TV	160 mV/40 k-ohms	Dimensions	435(W) \times 83(H) \times 282(D) mm
TAPE PLAY	160 mV/40 k-ohms	Weight	5.6 kg
Output level			
TAPE REC OUT	160 mV		

*Measured pursuant to the Federal Trade Commission's Trade Regulation Rule on Power Output Claims for Amplifiers.

SPECIFICATIONS AND PARTS ARE SUBJECT TO CHANGE FOR IMPROVEMENT.

STEREO AMPLIFIER

July 1983

TOYOKAWA WORKS

SICHERHEITSMASSNAHMEN

Bei Wartungsarbeiten sind die folgenden Sicherheitsmaßnahmen zu beachten :

1. Da verschiedene Teile dieses Gerätes Sicherheitsfunktionen aufweisen, nur Original-Hitachi-Ersatzteile verwenden. Kritische Teile im Netzteil sollten nicht durch ähnliche Teile anderer Hersteller ersetzt werden. Alle kritischen Teile sind im Schaltplan und im Diagramm der Schaltplatinen mit dem Symbol Δ gekennzeichnet.
2. Vor der Auslieferung eines reparierten Gerätes an den Kunden muß der Wartungstechniker das Gerät einer gründlichen Prüfung unterziehen, um sicherzustellen, daß sicherer Betrieb ohne die Gefahr von elektrischen Schlägen gewährleistet ist.

TECHNISCHE DATEN

Ausgangsleistung	50 Watt/Kanal + 50 Watt/Kanal (beide Kanäle ausgesteuert an 8 Ohm, 40 Hz - 20 kHz, T.H.D. 0,05%)	Phonoüberlastungspegel (bei 1 kHz)	75 mV 150 mV (MUTE ON)
DIN 8 Ohm	50 Watt/Kanal + 50 Watt/Kanal (8 Ohm, 1 kHz, T.H.D. 0,05% SINUS)	Geräuschspannungsabstand (IHF, A-Nets)	
	50 Watt/Kanal + 50 Watt/Kanal (8 Ohm, 40 Hz - 20 kHz, T.H.D. 0,05%)	PHONO	72 dB
Leistungsbandbreite	10 Hz - 40 kHz (an 8-Ohm, Klirrgrad 0,05%, halbe Nennleistung)	TUNER, AUX/TV, TAPE	98 dB
Frequenzcharakteristik TUNER, AUX/TV, TAPE	20 Hz - 20 kHz (± 2 dB)	Tiefeneinstellung	± 8 dB (100 Hz)
PHONO	RIAA-Kennlinie $\pm 0,5$ dB	Höheneinstellung	± 8 dB (10 kHz)
Klirrfaktor (bei Nennleistung)	Kleiner als 0,05%	Gehörliche	
(bei halber Nennleistung)	Kleiner als 0,05%	Lauststärkekorrektur	+7 dB (100 Hz) +3 dB (10 kHz)
Intermodulations-Verzerrung (bei halber Nennleistung)	Kleiner als 0,05%	Subsonicfilter-Schalter	-6 dB/oct. (20 Hz)
Eingangsempfindlichkeit/ Impedanz		Netzspannung	Wechselstrom 120 V 60 Hz, ~ 220 V 50/60 Hz, ~ 240 V 50/60 Hz oder ~ 120 V/220 V/240 V 50/60 Hz
PHONO	3,0 mV/47 k-Ohm	Leistungsabnahme	110 W (bei 1/10 Nennleistung) 180 W (bei 1/3 Nennleistung) 250 W (bei Nennleistung)
TUNER, AUX/TV	160 mV/40 k-Ohm	Abmessungen	435(B) \times 83(H) \times 282(T) mm
TAPE PLAY	160 mV/40 k-Ohm	Gewicht	5,6 kg
Ausgangspegel TAPE REC OUT	160 mV		

Anderungen der Konstruktion und technischen Daten bleiben im Sinne der ständigen Verbesserung vorbehalten.

PRÉCAUTIONS DE SÉCURITÉ

Les précautions suivantes doivent être observées chaque fois qu'une réparation doit être faite.

1. Etant donné que de nombreux composants de l'appareil possèdent des caractéristiques relatives à la sécurité, utiliser uniquement des pièces de rechange d'origine Hitachi pour effectuer un remplacement. Ceci se rapporte notamment aux pièces critiques du bloc d'alimentation qui ne doivent en aucun cas être remplacées par celles d'autres fabricants. Les pièces critiques sont accompagnés du symbole Δ dans le schéma de montage et sur le schéma de plaque de câblage.
2. Avant de retourner l'appareil réparé au client le technicien doit procéder à un essai complet pour s'assurer qu'il ne présente aucun danger de chocs électriques.

CARACTERISTIQUES TECHNIQUES

Puissance de sortie	50 W/can. + 50 W/can. (deux canaux en fonction sous 8 ohms, 40 Hz - 20 kHz, D.H.T. 0,05%)	Niveau de surcharge phono (à 1 kHz)	75 mV 150 mV (MUTE ON)
	50 W/can. + 50 W/can. (8 ohms, 1 kHz, D.H.T. 0,05% SINUS)	Rapport signal/bruit (IHF, réseau A)	
	50 W/can. + 50 W/can. (8 ohms, 40 Hz - 20 kHz, D.H.T. 0,05%)	PHONO	72 dB
Bande passante	10 Hz - 40 kHz (8 ohms, D.H.T. 0,05% 1/2 de la puissance nominale)	TUNER, AUX/TV, TAPE	98 dB
Caractéristiques de fréquence TUNER, AUX/TV, TAPE	20 Hz - 20 kHz (± 2 dB)	Réglage de graves	± 8 dB (100 Hz)
PHONO	RIAA $\pm 0,5$ dB	Réglage des aigus	± 8 dB (10 kHz)
Distorsion harmonique (à la puissance nominale)	Inférieure à 0,05%	Correction physiologique	+7 dB (100 Hz) +3 dB (10 kHz)
(à la moitié de la puissance nominale)	Inférieure à 0,05%	Filtre subsonique	-6 dB/oct. (20 Hz)
Distorsion d'intermodulation (à la moitié de la puissance nominale)	Inférieure à 0,05%	Alimentation	CA 120 V 60 Hz, ~ 220 V 50/60 Hz, ~ 240 V 50/60 Hz ou ~ 120 V/220 V/240 V 50/60 Hz
Sensibilité d'entrée/Impédance PHONO	3,0 mV/47 k-ohms	Consommation	110 W (à 1/10 de la puissance nominale) 180 W (à 1/3 de la puissance nominale) 250 W (à la puissance nominale)
TUNER, AUX/TV	160 mV/40 k-ohms	Dimensions	435(L) \times 83(H) \times 282(P) mm
TAPE PLAY	160 mV/40 k-ohms	Poids	5,6 kg
Niveau de sortie TAPE REC OUT	160 mV		

Les caractéristiques techniques et la présentation peuvent être modifiées sans préavis pour des raisons d'amélioration.

DESCRIPTION OF THE NEW CIRCUIT

• Electronic volume control circuit

For volume control of this amplifier, the electronic volume control circuit (IC603, TC9153P) is adopted.

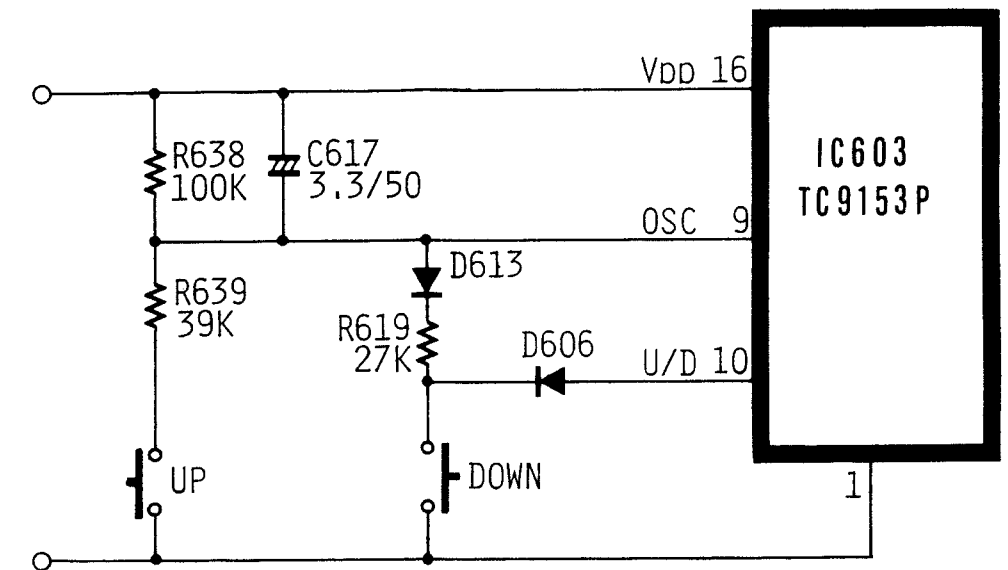
(1) Description of operation

When the power switch is turned on, the volume level is automatically set to -40 dB. (At that time, the volume level indicators light up to "4".) When the UP side of the volume control key is pressed after the above, the UP/DOWN terminal (10) becomes ready for volume increase being kept in the state of "H" level, the oscillator is turned on and the volume increases by 2 dB step.

When the DOWN side of the volume control key is pressed, the UP/DOWN terminal comes to the state of "L" level and becomes ready for volume decrease, the oscillator is turned on and the volume decreases by 2 dB step.

(2) Block diagram of attenuator section

The attenuator section is composed of diffused resistors and analog switches. The attenuator 1 attenuates the volume in the range of 0 to 60 dB at 10 dB step while the attenuator 2 attenuates the volume in the range of 2 to 8 dB at 2 dB step. Thus, the volume is attenuated in the range of 0 to 66 dB in total at 2 dB step.



BESCHREIBUNG DES NEUEN STROMKREISES

• Elektronischer Lautstärkeregelkreis

Für die Lautstärkeregelung dieses Verstärkers wird der elektronische Lautstärkeregelkreis (IC603, TC9153P) verwendet.

(1) Beschreibung des Betriebs

Wenn der Netzschalter eingeschaltet wird, so wird der Lautstärkepegel automatisch auf -40 dB eingestellt. (Zu dieser Zeit leuchtet die Lautstärkeanzeige bis zu "4" auf.) Wenn dann die Seite UP (lauter) der Lautstärkeregelungstaste gedrückt wird, so wird die Klemme UP/DOWN (10) in den Großpegelzustand gebracht, um für Erhöhung der Lautstärke bereit zu sein, der Oszillator wird eingeschaltet, und die Lautstärke wird in Schritten von 2 dB erhöht.

Wenn die Seite DOWN (leiser) der Lautstärkeregelungstaste gedrückt wird, so wird die Klemme UP/DOWN in den Kleinpegelzustand gebracht, um für Verringerung der Lautstärke bereit zu sein, der Oszillator wird eingeschaltet, und die Lautstärke wird in Schritten von 2 dB verringert.

(2) Blockdiagramm des Lautstärkeregelungsabschnitts

Der Lautstärkeregelungsabschnitt besteht aus Diffusionswiderständen und Analogschaltern. Der Lautstärkeregelung 1 regelt die Lautstärke im Bereich von 0 bis 60 dB in Schritten von 10 dB, während der Lautstärkeregelung 2 die Lautstärke im Bereich von 2 bis 8 dB in Schritten von 2 dB regelt. Auf diese Weise wird die Lautstärke im gesamten Bereich von 0 bis 66 dB in Schritten von 2 dB geregelt.

DESCRIPTION DU NOUVEAU CIRCUIT

• Circuit de commande de volume électronique

Pour contrôler le niveau sonore du présent amplificateur, le circuit de commande de volume électronique (IC603, TC9153P) est adopté.

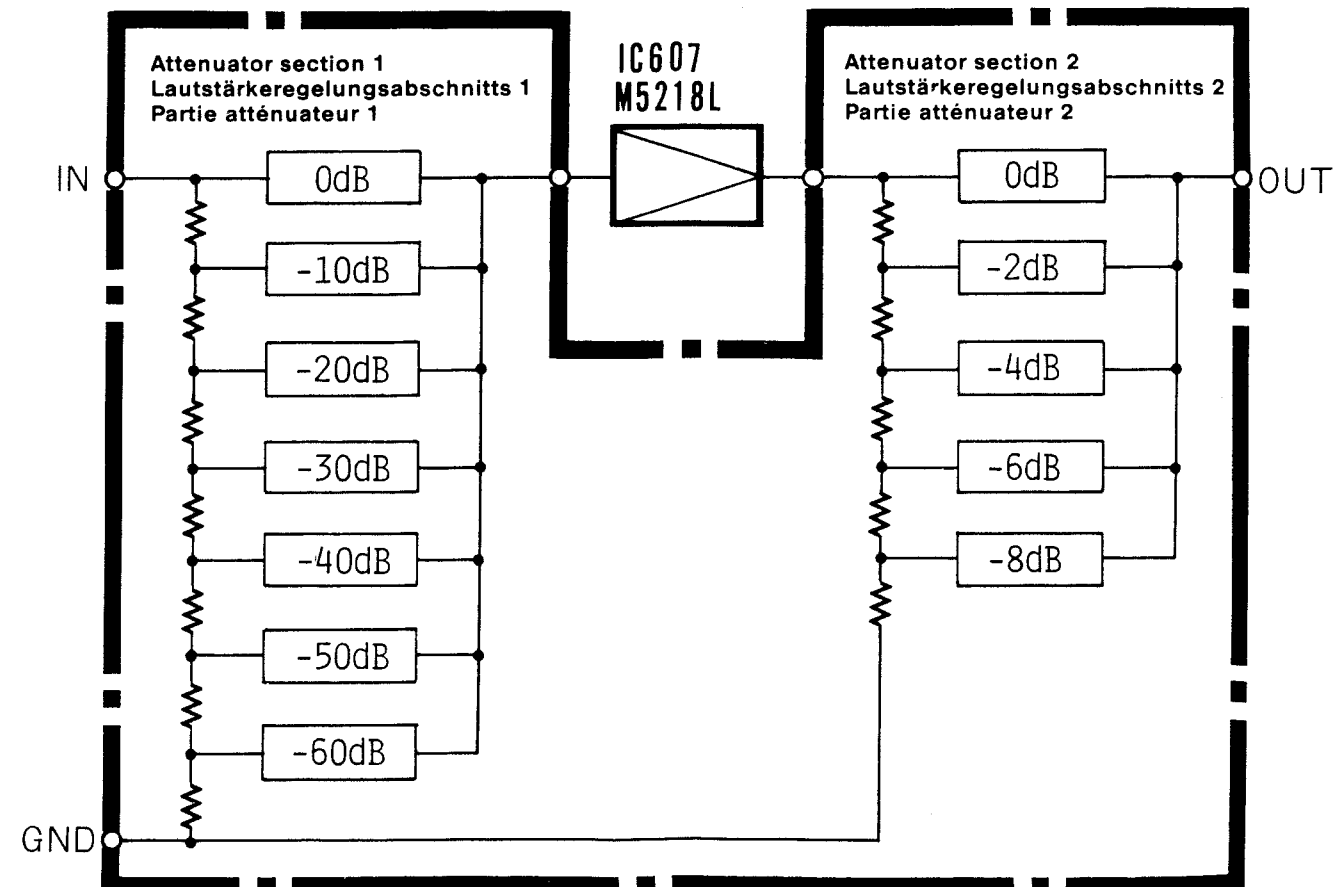
(1) Description du fonctionnement

Dès que l'appareil est mis sous tension, le niveau sonore est automatiquement mis à -40 dB. (A ce temps-là, les indicateurs de niveau sonore s'allument jusqu'à "4".) Quand on appuie ensuite sur le côté UP (haut) de la touche de commande de volume, la borne UP/DOWN (haut/bas) (10) s'apprête à une augmentation de volume qui est maintenu à l'état du niveau "H" (haut), l'oscillateur est mis au travail et le niveau sonore accroît par bonds de 2 dB.

Quand on appuie sur le côté DOWN (bas) de la touche de commande de volume, la borne UP/DOWN baisse à l'état du niveau "L" (bas) et s'apprête à une diminution de volume, l'oscillateur est mis au travail et le volume décroît par bonds de 2 dB.

(2) Schéma synoptique de la partie atténuateur

La partie atténuateur consiste en résistances diffusées et commutateurs analogiques. L'atténuateur 1 baisse le volume dans la plage de 0 à 60 dB en échelons de 10 dB alors que l'atténuateur 2 le fait dans la plage de 2 à 8 dB en échelons de 2 dB. Le niveau sonore est ainsi baissé dans la plage de 0 à 66 dB en tout par bonds de 2 dB.



CHECKING THE OPERATION OF THE PROTECTION CIRCUIT

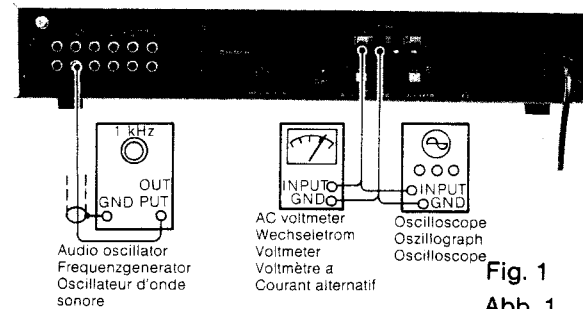
When the output circuit is repaired by replacing the power IC, etc., perform an operation check on the ASO (Area of Safe Operation) detection circuit and the speaker protection circuit.

1. Operation check of the ASO detection circuit for the Power IC.

Connect the audio oscillator to the TUNER IN terminals with the speaker terminals unloaded (speaker: disconnect). Set the frequency of the audio oscillator at 1 kHz and adjust the level of the input signal so that the voltage at the speaker terminals is approx. 5V rms.

Under these conditions, short-circuit the speaker terminals of the channel to which the input signal is applied using a lead wire, etc. If this short-circuit makes the ASO detection circuit operate, no output appears at the speaker terminals even if the lead wire used for shortcircuiting is removed.

Next, turn off the power switch and, after approx. 10 sec., turn the power switch on again. When output comes out of the speaker terminals, this indicates that the ASO detection circuit is operating normally.

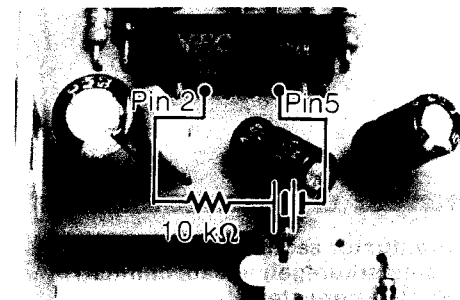


2. Operation check of the speaker protection circuit

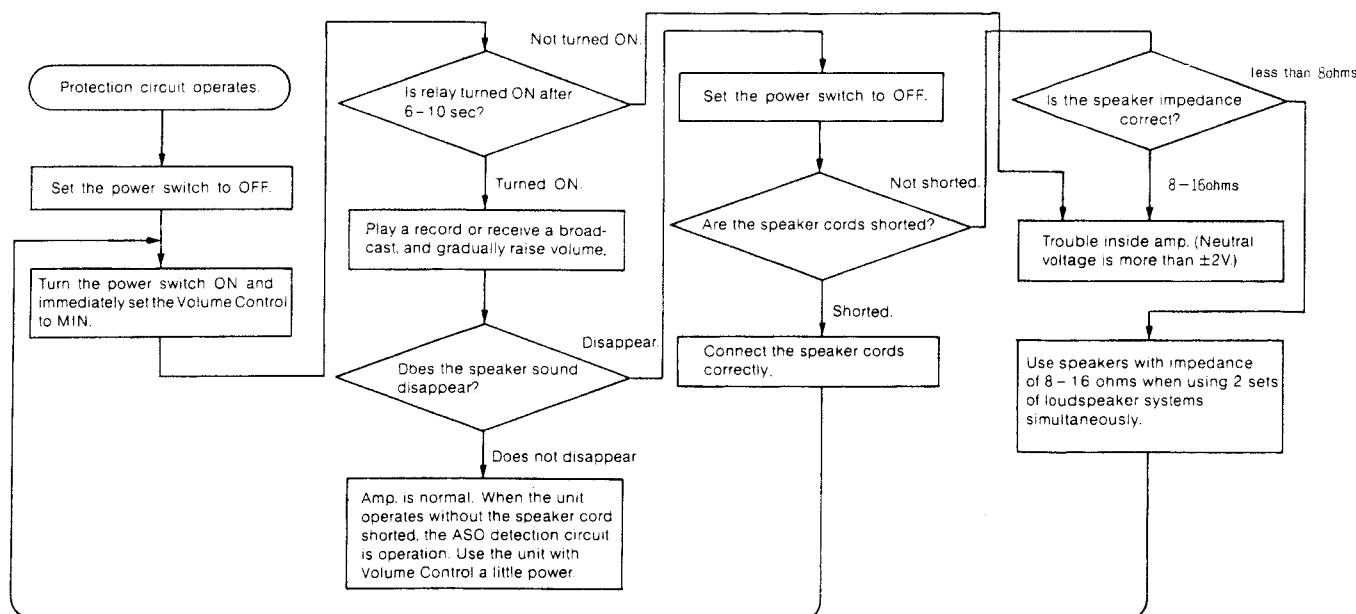
Make sure that the relay operates (a click sound is heard) approx. 6 - 10 seconds after the power switch is turned on with the speaker terminals unloaded (speaker: disconnect).

Next, when a resistor of approx. 10 kohms and two dry cells (1.5V) are connected in series across the pin 2 and pin 5 of IC901 on the main amplifier printed wiring board as shown in Fig. 2, the relay turns off within 1 sec. Even when the dry cells are taken off, the relay remains turned off. Then, turn off the power switch and, after about 10 sec., turn the power switch on again. Change the polarity of the dry cells and carry out the abovementioned operation to check the operation of the relay.

When the relay operates normally in the above operation, it shows that the operation of the speaker protection circuit is normal. Be careful that the surrounding parts are not short circuited during this operation check.



• Phenomena and remedies when the protection circuit operates



KONTROLLE DER FUNKTION DER SCHUTZSCHALTUNG

Falls die Ausgangsschaltung repariert wurde, indem z.B. der Leistungs-IC usw. erneuert wurde, dann müssen die ASO-Schutzschaltung (ASO = Area of Safe Operation) und die Temperatur-Detektorschaltung.

1. Funktionsprüfung der ASO-Schaltung für der Leistungs-IC

Den Frequenzoszillator an die TUNER IN anschließen, wobei die Lautsprecherklemmen keine Last aufweisen dürfen (Lautsprecher nicht angeschlossen). Die Frequenz des Frequenzoszillators auf 1 kHz einstellen und den Pegel des Eingangssignales so abgleichen, daß die Spannung an den Lautsprecherklemmen etwa 5V (Mittelwert, bewertet) beträgt. In diesem Zustand sind die Lautsprecherklemmen kurzzuschließen, und zwar die Klemmen jenes Kanals, an welchen das Eingangssignal angelegt wurde. Falls dieser Kurzschluß zu einem Ansprechen der ASO-Schutzschaltung führt, dann erscheint kein Ausgangssignal an den Lautsprecherklemmen, auch nicht wenn den zum Kurzschließen der Klemmen verwendete Draht entfernt wird.

Danach den Netzschalter abschalten und nach etwa 10 Sekunden wieder einschalten. Wenn nun ein Ausgangssignal an den Lautsprecherklemmen festgestellt wird bedeutet dies, daß die ASO-Schutzschaltung richtig arbeitet.

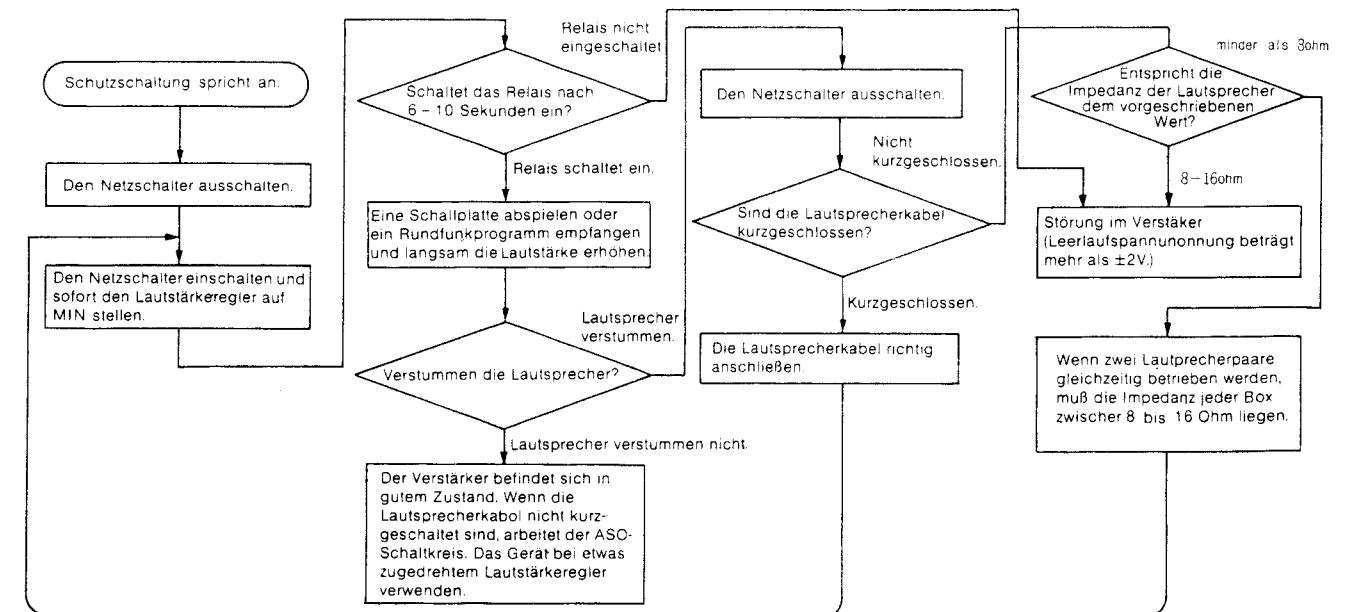
2. Funktionsprüfung der Lautsprecher-Schutzschaltung

Darauf achten, daß etwa 6 - 10 Sekunden nach dem Einschalten des Netzschalters ein Schaltgeräusch des Relais vernommen werden kann, wenn keine Last an den Lautsprecherklemmen anliegt (Lautsprecher nicht angeschlossen).

Danach einen Widerstand von etwa 10 Kiloohm und zwei Trockenzellen (1,5 V) wie in Abb. 2 gezeigt in Serie mit Stift 2 und Stift 5 des Schaltkreises IC901 auf der Endverstärker-Schaltplatte verbinden, wodurch das Relais innerhalb von 1 Sekunde ausschalten sollten. Das Relais bleibt auch dann ausgeschaltet, wenn die Trockenzellen entfernt werden. Anschließend den Netzschalter aus- und nach etwa 10 Sekunden wieder einschalten. Dann die Polarität der Trockenzellen umpolen und obige Prüfung des Relais nochmals durchführen.

Wenn auch nun das Relais aktiviert wird, dann ist die Lautsprecher-Schutzschaltung in Ordnung. Bei dieser Prüfung ist besonders darauf zu achten, daß keine der benachbarten Teile Kurzgeschlossen werden.

• Ursache und Abhilfe bei Ansprechen der Schutzschaltung



CONTROLE DE FONCTIONNEMENT DU CIRCUIT DE PROTECTION

Quand le circuit de sortie est réparé à la suite du remplacement des circuit intégrés d'alimentation, etc, effectuer une vérification de fonctionnement du circuit de détection de type ASO et du circuit de protection de haut-parleur.

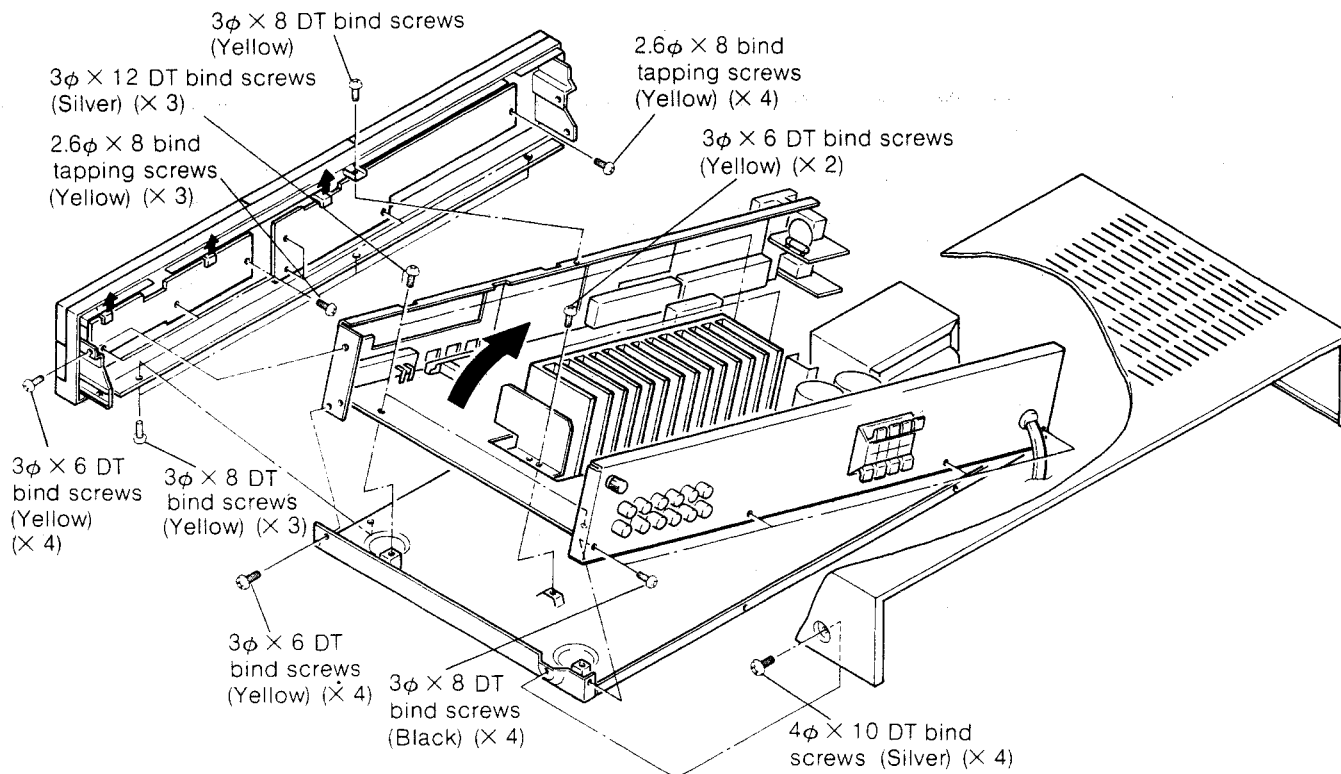
1. Contrôle de fonctionnement du circuit de détection de type ASO pour les circuit intégrés d'alimentation

Brancher un oscillateur d'onde sonore aux bornes TUNER IN quand aucune charge n'est appliquée aux bornes de haut-parleur (haut-parleur débranché). Régler la fréquence de l'oscillateur d'onde sonore à 1 kHz et ajuster le niveau du signal d'entrée de telle sorte que la tension appliquée aux bornes de haut-parleur soit environ de 5V efficace. Quand ces conditions sont obtenues, court-circuiter les bornes de haut-parleur du canal recevant le signal d'entrée en se servant d'un fil de jonction, etc. Si le court-circuit met le circuit de détection de type ASO en fonction, aucune sortie n'est relevée aux bornes de haut-parleur même si le fil de jonction utilisé pour le court-circuitage est retiré. Ensuite, mettre l'interrupteur général à l'arrêt et après un délai approximatif de 10 secondes, le mettre à nouveau en fonction. Quand la sortie parvient aux bornes de haut-parleur, c'est le signe que le circuit de détection de type ASO fonctionne normalement.

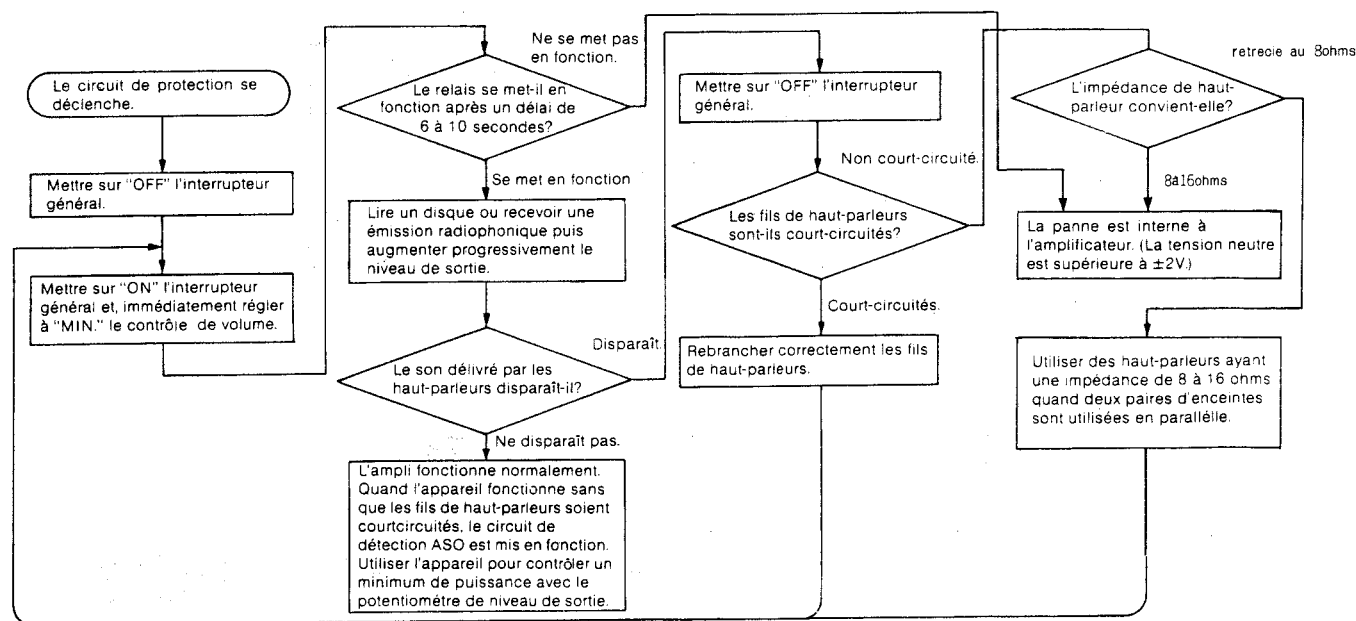
2. Contrôle de fonctionnement du circuit de protection de haut-parleur

S'assurer que le relais fonctionne (un déclic se produit) environ 6 - 10 secondes après la mise en fonction de l'interrupteur général quand les bornes de haut-parleur ne reçoivent aucune charge (haut-parleur débranché). Puis, quand une résistance d'environ 10 kohms et deux piles sèches (1,5 V) sont branchées en série entre les broches 2 et 5 de IC901 sur la plaquette à circuit imprimé d'amplificateur principal comme le montre la figure 2, le relais se met hors fonction en moins de 1 seconde. Même si les piles sèches sont enlevées, le relais demeure libéré. Puis, ouvrir l'interrupteur général et, au bout d'environ 10 secondes, le fermer de nouveau. Modifier les polarités des piles sèches et effectuer l'intervention susvisée pour vérifier le fonctionnement du relais. Si ces conditions permettent au relais de se mettre en fonction, cela veut dire que le circuit de protection de haut-parleur fonctionne normalement. Par ailleurs, faire attention de ne pas court-circuiter les pièces et composants avoisinants au cours de ce contrôle.

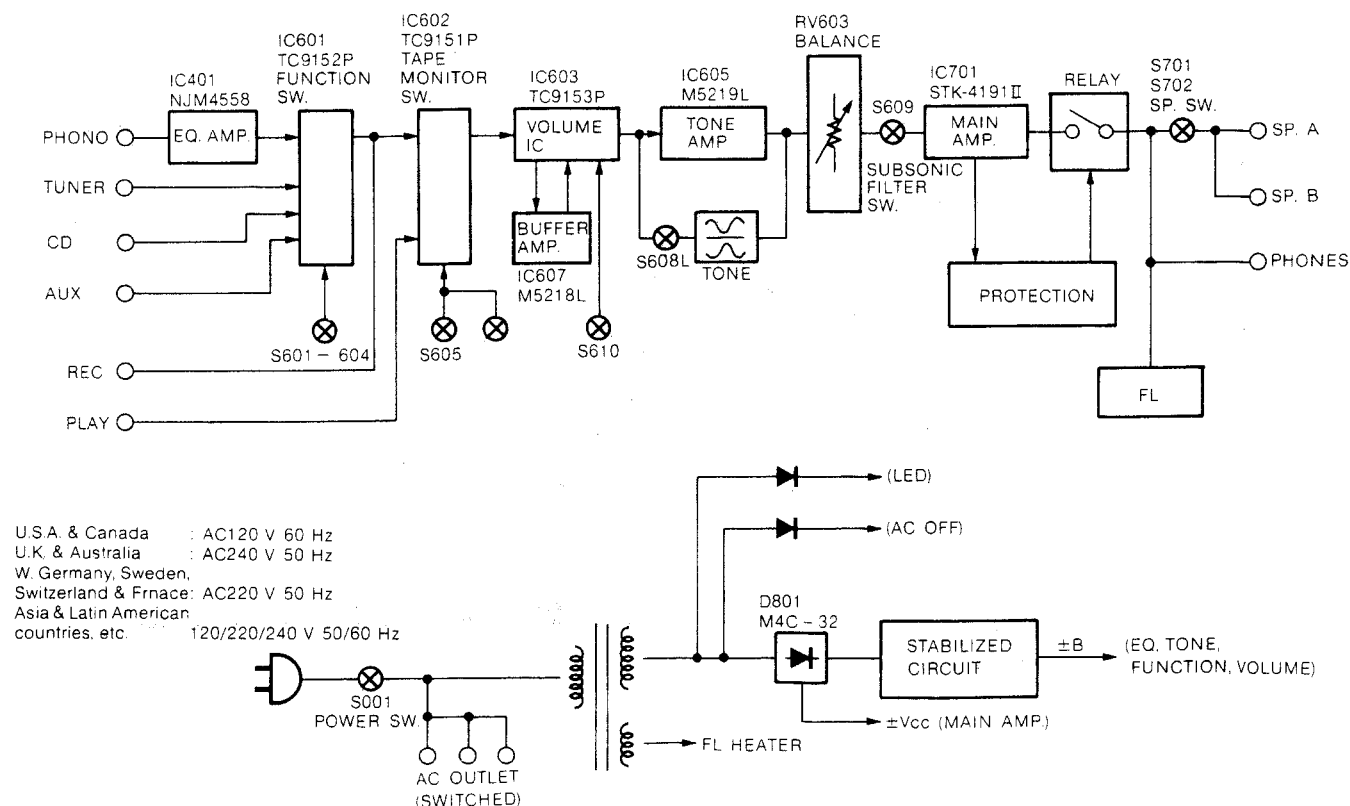
DISASSEMBLY AND REPLACEMENT · ZERLEGUNG UND AUSTAUSCH · DEMONTAGE ET REMONTAGE





• Phénomène et remèdes quand le circuit de protection fonctionne



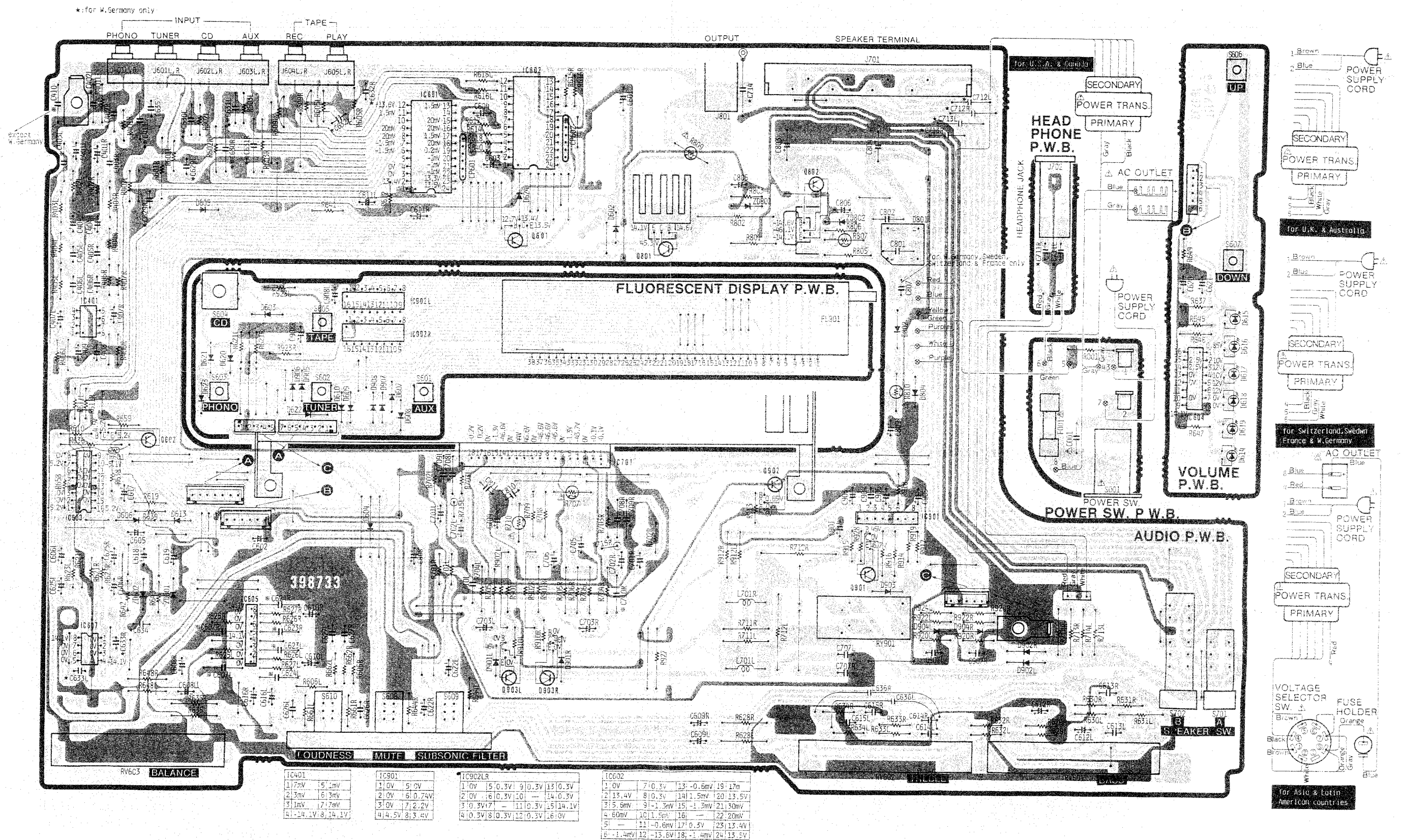
BLOCK DIAGRAM · BLOCK SCHEMA · SCHEMA



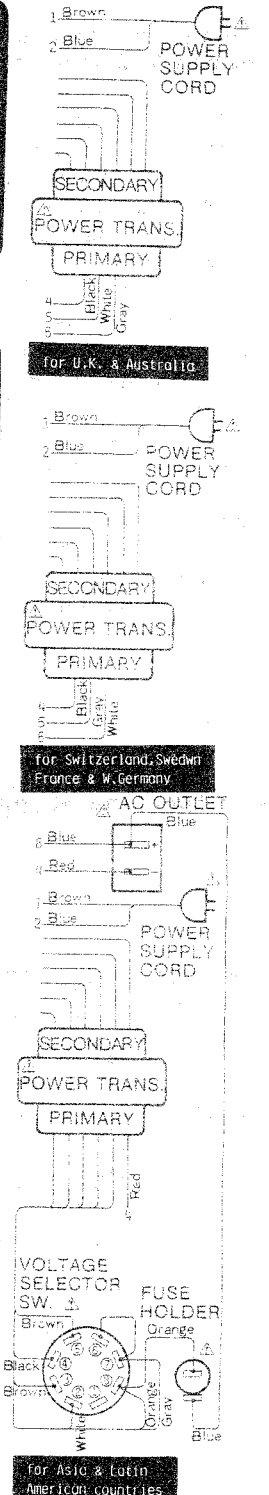
PRINTED WIRING BOARD · PRINTPLATTEN · PLAN DE BASE

[ :Earth,  :Other]

- * : Axial lead cylindrical ceramic capacitor
- * : Zylindrischer Keramikkondensator mit axialer Zuleitung
- * : Condensateur céramique cylindrique à conducteur axial

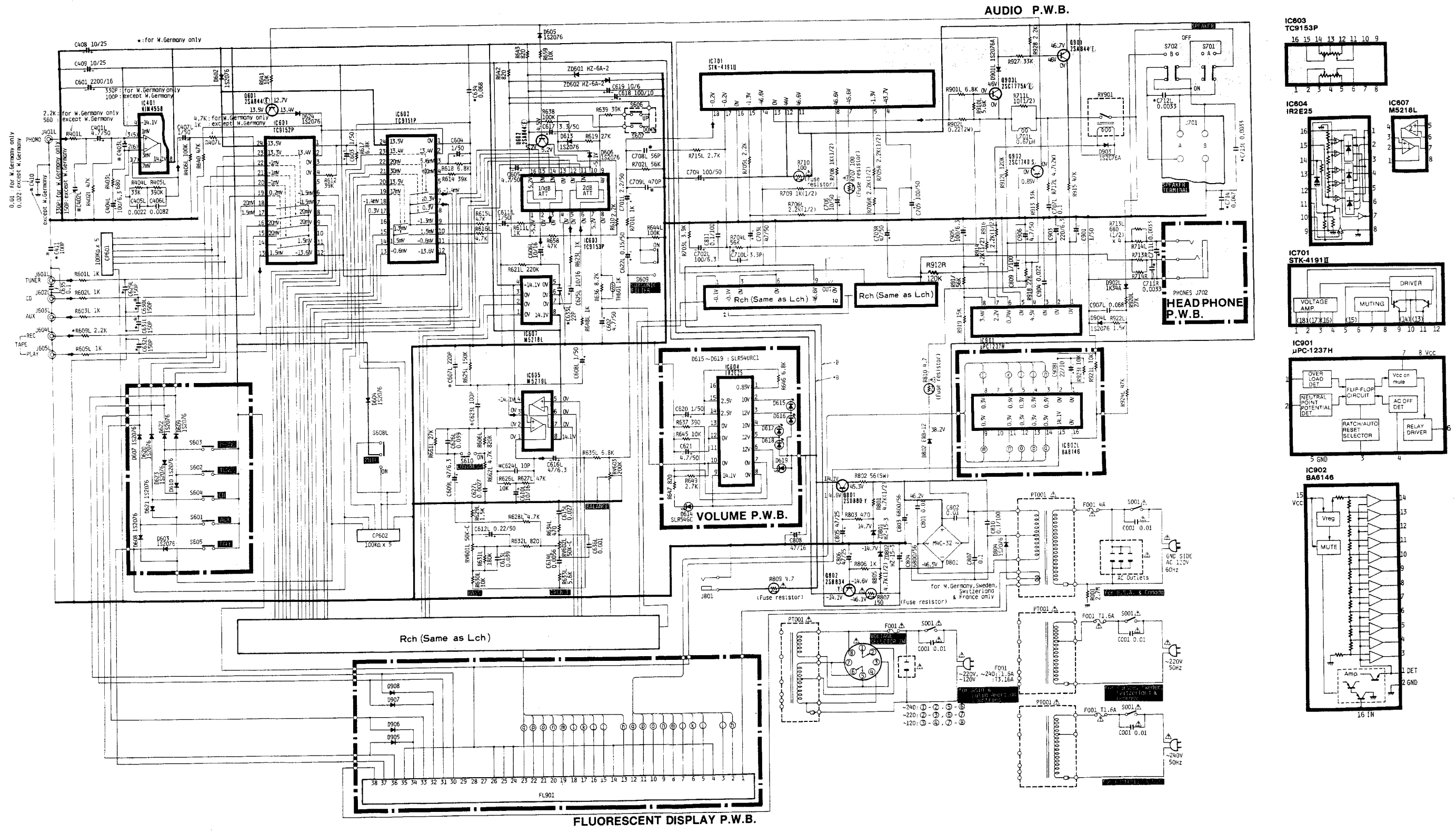


IC401	IC901	IC902LR	IC602
1.7V 5.1mV	1.0V 5.0V	1.0V 5.0.3V 9.0.3V 13.0.3V	1.0V 7.0.3V 13.0.6mV 19.12m
2.3mV 6.3mV	2.0V 6.0.24V	2.0V 6.0.3V 10.1.4.0.3V	2.13.4V 8.0.3V 14.1.5mV 20.13.5V
3.1mV 7.1mV	3.0V 7.2.2V	3.0.3V 17.1.1.0.3V 15.14.1V	3.15.6mV 9.1.3mV 15.1.5mV 21.30mV
4.1.34.1V 8.14.1V	4.4.5V 8.3.4V	4.0.3V 18.0.3V 12.0.3V 16.0V	4.60mV 10.1.5mV 16.1.22.20mV
			5.1.11.0.6mV 17.0.3V 23.13.4V
			6.1.1.4mV 12.13.6V 18.1.4mV 24.13.5V

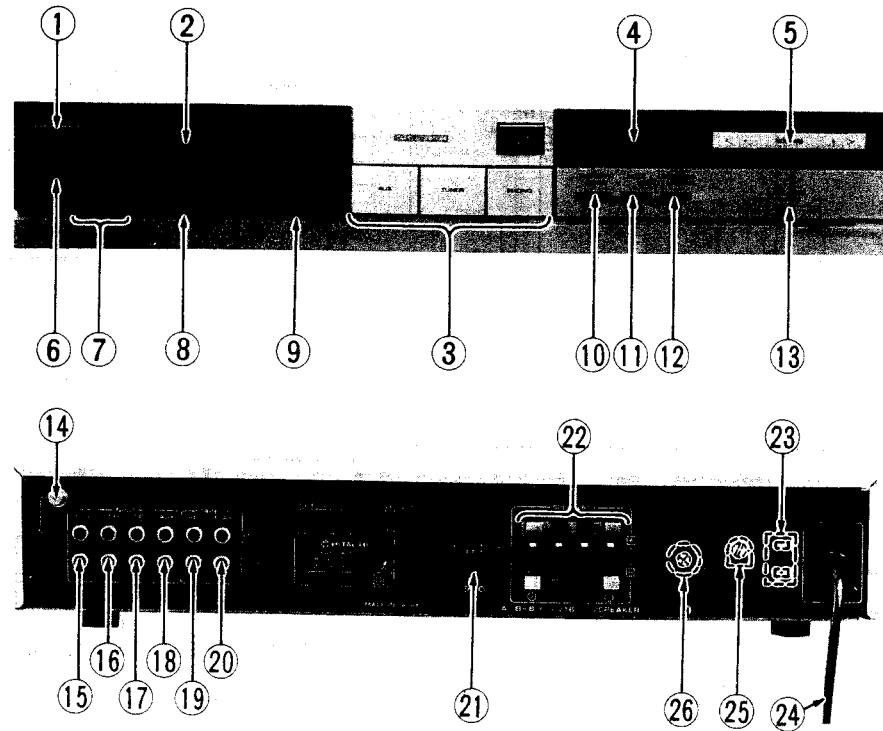


CIRCUIT DIAGRAM · SCHALTPLAN · PLAN DE CIRCUIT

- * : Axial lead cylindrical ceramic capacitor
- * : Zylindrischer Keramikcondensator mit axialer Zuleitung
- * : Condensateur céramique cylindrique à conducteur axial



**FRONT AND REAR PANEL · VORDERE UND HINTERE
BEDIENUNGSTAFEL · PANNEAUX AVANT ET ARRIERE**



- ① POWER switch
- ② Power level indicator
- ③ FUNCTION switches
- ④ VOLUME LEVEL indicator
- ⑤ VOLUME control
- ⑥ PHONES jack
- ⑦ SPEAKERS switch
- ⑧ BASS control
- ⑨ TREBLE control
- ⑩ SUBSONIC FILTER switch
- ⑪ MUTE switch
- ⑫ LOUDNESS switch
- ⑬ BALANCE control
- ⑭ GROUND terminal (GND)
- ⑮ PHONO INPUT jacks
- ⑯ TUNER INPUT jacks
- ⑰ CD INPUT jacks
- ⑱ AUX INPUT jacks
- ⑲ TAPE REC jacks
- ⑳ TAPE PLAY jacks
- ㉑ DC OUTPUT jack
- ㉒ SPEAKERS terminals
- ㉓ AC outlet
(3 outlets for U.S.A. & Canada sets,
1 outlet for Asia & Latin American
countries sets)
- ㉔ Power supply cord
- ㉕ VOLTAGE SELECTOR switch
(for Asia & Latin American countries sets)
- ㉖ FUSE holder
(for Asia & Latin American countries sets)

- ① Netzschalter (POWER)
- ② Aussteuerungsanzeige
- ③ Funktionsschalter
- ④ Lautstärkepegel Meßinstrument
(VOLUME LEVEL)
- ⑤ Lautstärkeregl. (VOLUME)
- ⑥ Kopfhörerbuchse (PHONES)
- ⑦ Lautsprecherschalter (SPEAKERS)
- ⑧ Bassregler (BASS)
- ⑨ Höhenregler (TREBLE)
- ⑩ Unterschallfilter-Schalter
(SUBSONIC FILTER)
- ⑪ Dämpfungsschalter (MUTE)
- ⑫ Lautstärkekontur-Schalter
(LOUDNESS)
- ⑬ Balanceregler. (BALANCE)
- ⑭ Erdungsanschluß (GND)
- ⑮ Plattenspieler-Eingangsbuchsen
(PHONO INPUT)
- ⑯ Tuner-Eingangsbuchsen
(TUNER INPUT)
- ⑰ CD-Eingangsbuchsen (CD INPUT)
- ⑱ AUX-Eingangsbuchsen (AUX INPUT)
- ⑲ Tonband-Aufnahmebuchsen
(TAPE REC)
- ⑳ Tonband-Wiedergabebuchsen
(TAPE PLAY)
- ㉑ Gleichstrom-Ausgangsbuchse
- ㉒ Lautsprecher-Anschlüsse (SPEAKERS)
- ㉓ Kaltgeräte-Steckdose
(drei Steckdosen bei für USA und
Kanada bestimmten Modellen;
eine Steckdose bei für Asien und
Lateinamerika bestimmten Modellen)
- ㉔ Netzkabel
- ㉕ Spannungs-Wahlschalter
(für Geräte für Asien und Lateinamerika)
- ㉖ Sicherungshalter (FUSE)
(für Geräte für Asien und Lateinamerika)

- ① Interrupteur d'alimentation (POWER)
- ② Indicateur de niveau de puissance
(POWER)
- ③ Touches de fonction
- ④ Indicateur de niveau du volume
(VOLUME LEVEL)
- ⑤ Commande de volume (VOLUME)
- ⑥ Prise de casque d'écoute (PHONES)
- ⑦ Interrupteurs d'enceintes (SPEAKERS)
- ⑧ Commande de graves (BASS)
- ⑨ Commande des aigus (TREBLE)
- ⑩ Bouton du filtre infra-acoustique
(SUBSONIC FILTER)
- ⑪ Touche de sourdine (MUTE)
- ⑫ Touche de correction physiologique
(LOUDNESS)
- ⑬ Commande de balance (BALANCE)
- ⑭ Borne de mise à la terre (GND)
- ⑮ Prises d'entrée phono (PHONO INPUT)
- ⑯ Prises d'entrée du tuner (TUNER INPUT)
- ⑰ Prises d'entrée CD (disque compacte)
(CD INPUT)
- ⑱ Prises d'entrée auxiliaires (AUX INPUT)
- ⑲ Prises d'enregistrement de bande
(TAPE REC)
- ⑳ Prises de lecture de bande (TAPE PLAY)
- ㉑ Prises de sortie CC
- ㉒ Bornes d'enceintes (SPEAKERS)
- ㉓ Prises C.A.
(3 prises d'alimentation sur les modèles
destinés aux Etats-Unis et au Canada, 1
prise d'alimentation pour les pays d'Asie
et d'Amérique Latine)
- ㉔ Cordon d'alimentation
- ㉕ Sélecteur de tension
(VOLTAGE SELECTOR) (pour l'Asie
l'Amérique latine)
- ㉖ Support de fusible (FUSE)
(pour l'Asie et l'Amérique Latine)

**REPLACEMENT PARTS LIST · ERSATZTEILLISTE · TABLEAU DES
PIÉCE**

SYMBOL No.	PART No.	DESCRIPTION				SYMBOL No.	PART No.	DESCRIPTION			
CAPACITORS											
△C001	0243901	Ceramic, discal	0.01µF	+100% - 0%	400V	C635	0276011	Mylar, film	0.1µF	±10%	50V
C401LR	0252815	Electrolytic	4.7µF		50V	C636LR	0274011	Mylar, film	0.001µF	±10%	50V
C402LR	0240002	Cylindrical ceramic (except W. Germany)	150pF	±10%	50V	C701LR	0252812	Electrolytic	2.2µF		50V
C402LR	0240006	Cylindrical ceramic (for W. Germany)	330pF	±10%	50V	C702LR	0252231	Electrolytic	100µF		6.3V
C403LR	0230036	Cylindrical ceramic (except W. Germany)	100pF	±5%	50V	C703LR	0252825	Electrolytic	47µF		50V
C403LR	0240006	Cylindrical ceramic (for W. Germany)	330pF	±10%	50V	C704	0252831	Electrolytic	100µF		50V
C404LR	0252231	Electrolytic	100µF		6.3V	C705	0252831	Electrolytic	100µF		50V
C405LR	0274013	Mylar, film	2200pF	±10%	50V	C706	0252821	Electrolytic	10µF		50V
C406LR	1274236	Mylar, film	8200pF	±5%	50V	C707LR	0276011	Mylar, film	0.1µF	±10%	50V
C407LR	0252811	Electrolytic	1µF		50V	C708LR	0230030	Cylindrical ceramic	56pF	±5%	50V
C408	0252621	Electrolytic	10µF		25V	C709LR	0209006	Cylindrical ceramic	470pF	±10%	50V
C409	0252621	Electrolytic	10µF		25V	C710LR	0230006	Cylindrical ceramic	3.3pF	±10%	50V
C410	0240108	Cylindrical ceramic (except W. Germany)	0.022µF	±30%	16V	C711LR	0274014	Mylar, film (for W. Germany)	3300pF	±10%	50V
C410	0275011	Mylar, film (for W. Germany)	0.01µF	±10%	50V	C712LR	0274014	Mylar, film (for W. Germany)	3300pF	±10%	50V
C411	0230036	Cylindrical ceramic (for W. Germany)	100pF	±5%	50V	C713LR	0274014	Mylar, film (for W. Germany)	3300pF	±10%	50V
C601	0252542	Electrolytic	2200µF		16V	C714	0275015	Mylar, film (for W. Germany)	0.047µF	±10%	50V
C602	0252815	Electrolytic	4.7µF		50V	C801	0245408	Ceramic, discal	0.01µF	±20%	500V
C603	0252811	Electrolytic	1µF		50V	C802	0245408	Ceramic, discal	0.01µF	±20%	500V
C604	0252811	Electrolytic	1µF		50V	C803	0259995	Electrolytic	6800µF		56V
C605	0252815	Electrolytic	4.7µF		50V	C804	0259995	Electrolytic	6800µF		56V
C606LR	0252521	Electrolytic	10µF		16V	C805	0252625	Electrolytic	47µF		25V
C607LR	0240004	Cylindrical ceramic	220pF	±10%	50V	C806	0252625	Electrolytic	47µF		25V
C608LR	0252811	Electrolytic	1µF		50V	C807	0276511	Mylar, film (for France, Switzerland, Sweden & W. Germany)	0.1µF	±10%	100V
C609LR	0252225	Electrolytic	47µF		6.3V	C808	0252525	Electrolytic	47µF		16V
C610LR	0252521	Electrolytic	10µF		16V	C809	0253011	Electrolytic	1µF		100V
C611LR	0252811	Electrolytic	1µF		50V	C810	0276511	Mylar, film	0.1µF	±10%	100V
C612LR	0252802	Electrolytic	0.22µF		50V	C811	0276511	Mylar, film	0.1µF	±10%	100V
C613LR	0275034	Mylar, film	0.039µF	±10%	50V	C901	0252811	Electrolytic	1µF		50V
C614LR	0274035	Mylar, film	5600pF	±10%	50V	C903	0252232	Electrolytic	220µF		6.3V
C615LR	0275033	Mylar, film	0.027µF	±10%	50V	C904	0275013	Mylar, film	0.022µF	±10%	50V
C616LR	0252225	Electrolytic	47µF		6.3V	C905	0252231	Electrolytic	100µF		6.3V
C617	0252813	Electrolytic	3.3µF		50V	C906	0252815	Electrolytic	4.7µF		50V
C618	0252331	Electrolytic	100µF		10V	C907LR	0275016	Mylar, film	0.068µF	±10%	50V
C619	0252521	Electrolytic	10µF		16V	C908LR	0252322	Electrolytic	22µF		10V
C620	0252811	Electrolytic	1µF		50V	RESISTORS					
C621	0252815	Electrolytic	4.7µF		50V	R001	0139005	Composition (for U.S.A. & Canada)	2.7MΩ	±10%	RC1/2GF
C622LR	0252804	Electrolytic	0.15µF		50V	R401LR	0129579	Carbon film (except W. Germany)	560Ω	±5%	SRD1/4P
C623LR	0230036	Cylindrical ceramic	100pF	±5%	50V	R401LR	0129609	Carbon film (for W. Germany)	2.2kΩ	±5%	SRD1/4P
C624LR	0230012	Cylindrical ceramic	10pF	±5%	50V	R402LR	0129647	Carbon film	47kΩ	±5%	SRD1/4P
C625LR	0252521	Electrolytic	10µF		16V	R403LR	0129581	Carbon film	680Ω	±5%	SRD1/4P
C626LR	0275034	Mylar, film	0.039µF	±10%	50V	R404LR	0129643	Carbon film	33kΩ	±5%	SRD1/4P
C627	0274033	Mylar, film	2700pF	±10%	50V	R405LR	0129675	Carbon film	390kΩ	±5%	SRD1/4P
C629LR	0248728	Ceramic, discal (for W. Germany)	150pF	±10%	50V	R406LR	0129661	Carbon film	100kΩ	±5%	SRD1/4P
C630LR	0240002	Cylindrical ceramic (for W. Germany)	150pF	±10%	50V	R407LR	0129601	Carbon film (except W. Germany)	1kΩ	±5%	SRD1/4P
C631LR	0240002	Cylindrical ceramic (for W. Germany)	150pF	±10%	50V	R407LR	0129617	Carbon film (for W. Germany)	4.7kΩ	±5%	SRD1/4P
C632LR	0248728	Ceramic, discal (for W. Germany)	150pF	±10%	50V	R601LR	0129601	Carbon film	1kΩ	±5%	SRD1/4P
C633LR	0248708	Ceramic, discal (for W. Germany)	22pF	±10%	50V	R602LR	0129601	Carbon film	1kΩ	±5%	SRD1/4P
C634LR	0275016	Mylar, film (for W. Germany)	0.068µF	±10%	50V						

SYMBOL No.	PART No.	DESCRIPTION				SYMBOL No.	PART No.	DESCRIPTION			
R603LR	0129601	Carbon film	1kΩ	±5%	SRD1/4P	R712LR	0119139	Metal	4.7Ω	±10%	RN2B
R605LR	0129601	Carbon film	1kΩ	±5%	SRD1/4P	R713LR	0134371	Composition	680Ω	±10%	RC1/2GF
R606LR	0129683	Carbon film	820kΩ	±5%	SRD1/4P	R714LR	0134371	Composition	680Ω	±10%	RC1/2GF
R609LR	0129609	Carbon film (for W. Germany)	2.2kΩ	±5%	SRD1/4P	R715LR	0129880	Carbon film	2.7kΩ	±5%	SRD1/4P
R610LR	0129609	Carbon film	2.2kΩ	±5%	SRD1/4P	R801	0134381	Composition	4.7kΩ	±10%	RC1/2GF
R611LR	0129601	Carbon film	1kΩ	±5%	SRD1/4P	R802	0149180	Wire wound	56Ω	±10%	RWC5
R612LR	0129645	Carbon film	39kΩ	±5%	SRD1/4P	R803	0129577	Carbon film	470Ω	±5%	SRD1/4P
R614	0129645	Carbon film	39kΩ	±5%	SRD1/4P	R805	0134381	Composition	4.7kΩ	±10%	RC1/2GF
R615LR	0129647	Carbon film	47kΩ	±5%	SRD1/4P	R806	0129601	Carbon film	1kΩ	±5%	SRD1/4P
R616LR	0129617	Carbon film	4.7kΩ	±5%	SRD1/4P	△R807	0110623	Metal (fuse resistor)	150Ω	±5%	RN1/4B
R617	0129621	Carbon film	6.8kΩ	±5%	SRD1/4P	△R809	0118445	Metal (fuse resistor)	4.7Ω	±5%	RN1/4B
R618	0129621	Carbon film	6.8kΩ	±5%	SRD1/4P	△R810	0118445	Metal (fuse resistor)	4.7Ω	±5%	RN1/4B
R619	0129641	Carbon film	27kΩ	±5%	SRD1/4P	R901LR	0129621	Carbon film	6.8kΩ	±5%	SRD1/4P
R621LR	0129669	Carbon film	220kΩ	±5%	SRD1/4P	R902LR	0119123	Metal	0.22Ω	±10%	RN2B
R623LR	0129601	Carbon film	1kΩ	±5%	SRD1/4P	R910LR	0129619	Carbon film	5.6kΩ	±5%	SRD1/4P
R625LR	0129665	Carbon film	150kΩ	±5%	SRD1/4P	R912LR	0129663	Carbon film	120kΩ	±5%	SRD1/4P
R626LR	0129631	Carbon film	10kΩ	±5%	SRD1/4P	R913LR	0129643	Carbon film	33kΩ	±5%	SRD1/4P
R627LR	0129647	Carbon film	47kΩ	±5%	SRD1/4P	R914	0134377	Composition	2.2kΩ	±10%	RC1/2GF
R628LR	0129617	Carbon film	4.7kΩ	±5%	SRD1/4P	R915	0129647	Carbon film	47kΩ	±5%	SRD1/4P
R629LR	0129605	Carbon film	1.5kΩ	±5%	SRD1/4P	R916	0134377	Composition	2.2kΩ	±10%	RC1/2GF
R630LR	0129631	Carbon film	10kΩ	±5%	SRD1/4P	R917	0129649	Carbon film	56kΩ	±5%	SRD1/4P
R631LR	0129667	Carbon film	180kΩ	±5%	SRD1/4P	R918	0129639	Carbon film	22kΩ	±5%	SRD1/4P
R632LR	0129583	Carbon film	820Ω	±5%	SRD1/4P	R919	0129635	Carbon film	15kΩ	±5%	SRD1/4P
R633LR	0129619	Carbon film	5.6kΩ	±5%	SRD1/4P	R920LR	0129641	Carbon film	27kΩ	±5%	SRD1/4P
R634LR	0129577	Carbon film	470Ω	±5%	SRD1/4P	R921LR	0129631	Carbon film	10kΩ	±5%	SRD1/4P
R635LR	0129621	Carbon film	6.8kΩ	±5%	SRD1/4P	R922LR	0129605	Carbon film	1.5kΩ	±5%	SRD1/4P
R636	0129623	Carbon film	8.2kΩ	±5%	SRD1/4P	R923LR	0129631	Carbon film	10kΩ	±5%	SRD1/4P
R637	0129575	Carbon film	390Ω	±5%	SRD1/4P	R924LR	0129647	Carbon film	47kΩ	±5%	SRD1/4P
R638	0129661	Carbon film	100kΩ	±5%	SRD1/4P	R927	0129643	Carbon film	33kΩ	±5%	SRD1/4P
R639	0129645	Carbon film	39kΩ	±5%	SRD1/4P	R928	0129609	Carbon film	2.2kΩ	±5%	SRD1/4P
R640	0129647	Carbon film	47kΩ	±5%	SRD1/4P	ICs & TRANSISTORS					
R641	0129631	Carbon film	10kΩ	±5%	SRD1/4P	IC401	2368041	NJM4558DX			
R642	0129583	Carbon film	820Ω	±5%	SRD1/4P	IC601	2387564	TC9152P			
R643	0129583	Carbon film	820Ω	±5%	SRD1/4P	IC602	2387563	TC9151P			
R644LR	0129661	Carbon film	100kΩ	±5%	SRD1/4P	IC603	2387571	TC9153P			
R645	0129631	Carbon film	10kΩ	±5%	SRD1/4P	IC604	2387291	IR2E25			
R646	0129621	Carbon film	6.8kΩ	±5%	SRD1/4P	IC605	2369841	M5219L			
R647	0129583	Carbon film	820Ω	±5%	SRD1/4P	IC607	2387301	M5218L			
R648LR	0129601	Carbon film	1kΩ	±5%	SRD1/4P	IC701	2387491	STK - 4191 II			
R649	0129611	Carbon film	2.7kΩ	±5%	SRD1/4P	IC901	2387581	μPC1237H			
R658	0129647	Carbon film	47kΩ	±5%	SRD1/4P	IC902LR	2387541	BA - 6146			
R659	0129631	Carbon film	10kΩ	±5%	SRD1/4P	Q601	2328083	2SA844E			
R661LR	0129641	Carbon film	27kΩ	±5%	SRD1/4P	Q602	2328083	2SA844E			
R662LR	0129617	Carbon film	4.7kΩ	±5%	SRD1/4P	Q801	2317822	2SD880Y			
R701LR	0129601	Carbon film	1kΩ	±5%	SRD1/4P	Q802	2317832	2SB834Y			
R702LR	0129649	Carbon film	56kΩ	±5%	SRD1/4P	Q901	2328083	2SA844E			
R703LR	0129615	Carbon film	3.9kΩ	±5%	SRD1/4P	Q902	2328652	2SC1740LN (S)			
R704LR	0129649	Carbon film	56kΩ	±5%	SRD1/4P	Q903LR	2327923	2SC1775A (E)			
R705LR	0134377	Composition	2.2kΩ	±10%	RC1/2GF						
R706LR	0134377	Composition	2.2kΩ	±10%	RC1/2GF						
△R707	0110621	Metal (fuse resistor)	100Ω	±5%	RN1/4B						
R708	0134373	Composition	1kΩ	±10%	RC1/2GF						
R709	0134373	Composition	1kΩ	±10%	RC1/2GF						
△R710	0110621	Metal (fuse resistor)	100Ω	±5%	RN1/4B						
R711LR	0134289	Composition	10Ω	±10%	RC1/2GF						

SYMBOL No.	PART No.	DESCRIPTION	SYMBOL No.	PART No.	DESCRIPTION
DIODES					
D602	2337011	1S2076	S605	2639682	Tact swtich
}	}	}	}	}	}
D610	2337011	1S2076	S607	2639682	Tact switch
D613	2337011	1S2076	S608	2539543	Key push switch
D614	2338501	LED SLR54GC	}	}	}
D615	2338502	SLR54URC1	S610	2639543	Key push switch
}	}	}			
D619	2338502	SLR54URC1	S701	2639451	Speaker switch
D620	2337011	1S2076	S702	2639453	Speaker switch
}	}	}			
D624	2337011	1S2076	RY901	2647221	Power relay
			FL901	2789341	Fluorescent display tube
D801	2339951	M4C - 32	△ F001	2727894	Fuse 4A 125V (for U.S.A. & Canada)
D802	2337762	ERB12 - 01R	△ F001	2727194	Fuse T1.6A
D804	2337011	1S2076			(except U.S.A., Canada, Asia & Latin American countries, etc.)
D901LR	2337151	1S2076A		4567411	3φ × 6 DT bind screw
D902LR	2337921	1K34A	for FINAL ASSEMBLY		
D903	2337151	1S2076A	4023441		Front panel ass'y
D904LR	2337011	1S2076	3298341		Front knob ass'y (PHONO)
D905	2337011	1S2076	3298342		Front knob ass'y (TUNER)
}	}	}	3298343		Front knob ass'y (AUX)
D908	2337011	1S2076	3298371		Tape knob ass'y (TAPE MONITOR)
ZD601	2337512	HZ - 6A - 2	4432079		Cover (except U.K.)
ZD602	2337512	HZ - 6A - 2	4443756		Cover (for U.K.)
ZD801	2337189	HZ - 15 - 3	4567463		4φ × 10 DT bind screw (for Cover)
ZD802	2337189	HZ - 15 - 3			
VARIABLE RESISTORS			for DIAL MECHANISM ASSEMBLY		
RV601LR	0166271	50kΩ - (C) (BASS)	3297791		Power button ass'y
RV602LR	0166271	50kΩ - (C) (TREBLE)	3298331		Push button (SPEAKERS)
RV603LR	0166741	200kΩ - (W) (BALANCE)	3298321		Slide knob (BASS, TREBLE, BALANCE)
			3298401		Push button ass'y
COILS					
L701LR	2227361	Choke coil - 0.67μH	3298431		Knob (SUBSONIC-FILTER, ATTENUATION, LOUDNESS)
			3298181		knob ass'y (VOLUME)
MISCELLANEOUS			3927411		Leg
CP601	0189021	Resistor array (100k × 5)	4567411		3φ × 6DT bind screw
CP602	0189021	Resistor array (100k × 5)	4567432		3φ × 10 DT bind screw
J401LR	2678345	8P US pin jack			(for Rear plate, caassi)
J601LR	2678345	8P US pin jack	4784106		3φ × 10 bind tapping screw (for Rear plate)
}	}	}	4567454		3φ × 12 bind screw (for P.W.B., caassi)
J603LR	2678345	8P US pin jack	4567422		4φ × 8 DT bind screw
J604LR	2678348	4P US pin jack			(for Power transformer)
J605LR	2678348	4P US pin jack	4567413		3φ × 10 DT bind screw (for Leg)
J701	2688281	SP terminal	4567412		3φ × 8DT bind screw
J702	2677753	Headphone jack	8691308		2.6φ × 8 bind tapping screw
J801	2678451	DC jack	△	2248372	Power transformer (for U.S.A. & Canada)
△ S001	2639869	Power switch	△	2248373	Power transformer
S601	2639682	Tact swtich			(except U.S.A., Canada, Asia & Latin American countries, etc.)
}	}	}	△	2248374	Power transformer
S603	2639682	Tact swtich			(for Asia & Latin American countries, etc.)
S604	2638241	Tact swtich			

SYMBOL No.	PART No.	DESCRIPTION	SYMBOL No.	PART No.	DESCRIPTION
	for REAR PLATE ASSEMBLY		△	2658414	AC outlet (for U.S.A. & Canada)
	4451938	Rear plate (for U.S.A.)	△	2658372	AC outlet (for Asia & Latin American countries, etc.)
	4451933	Rear plate (for Canada)	△	2618051	AC selector switch (for Asia & Latin American countries, etc.)
	4451934	Rear plate (for France, Switzerland & Sweden)	△	2727194	Fuse T1.6A (for Asia & Latin American countries, etc.)
	4451935	Rear plate (for Australia & U.K.)		4567432	3φ × 8 DT bind screw (for Asia & Latin American countries, etc.)
	4451936	Rear plate (for Asia & Latin American countries, etc.)	△	2727671	Fuse holder (for Asia & Latin American countries, etc.)
	4451939	Rear plate (for W. Germany)		for ACCESSORIES	
	4575661	Earth screw		2658361	E socket adaptor (for Asia & Latin American countries, etc.)
	4408861	Washer		2727196	Fuse T3.15A 250V (for Asia & Latin American countries, etc.)
△	0043793	Bushing (for U.S.A.)			
△	3913006	Bushing (except U.S.A.)			
△	2700122	Power supply cord (for Canada)			
△	2700121	Power supply cord (for U.S.A.)			
△	2748752	Power supply cord (except U.S.A., Canada, U.K. & Australia)	△		
	2749582	Power supply cord (for U.K.)			
	2749622	Power supply cord (for Australia)			

Check that exposed parts are acceptably insulated from the supply circuit before returning the instrument repaired to the customer.

● **Checking method**

Power switch is set to ON.
Next measure the resistance value between the both poles of attachment cup (Power supply plug) and the exposed parts (Parts such as Ground terminal, Knob, Cover, etc. where the customer is easy to touch.) and check that the resistance value is 500 kohms or more.

