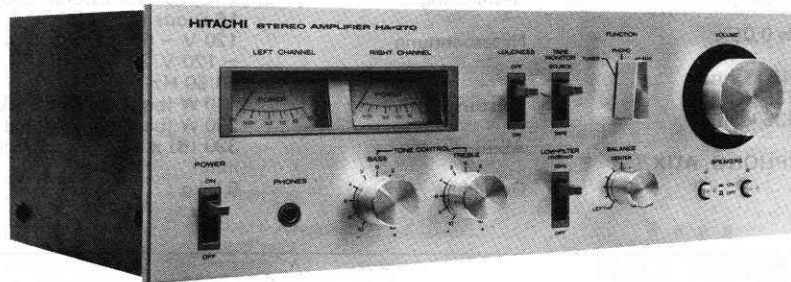


SERVICE MANUAL

English
Deutsch
Français

No. 146



SPECIFICATIONS

Specifications and designs may be changed without notice for improvement.

Output

RMS power 25 watts per channel, min.
(both channels driven) RMS, at 8 ohms from 20 Hz to 20 kHz, with no more than 0.1% total harmonic distortion.

30 W/ch + 30 W/ch
(8 ohms, 1 kHz, T.H.D. 0.1%)
35 W/ch + 35 W/ch
(4 ohms, 1 kHz, T.H.D. 0.1%)
10 Hz - 40 kHz

Power bandwidth Frequency characteristics

(AUX, TAPE) 15 Hz - 30 kHz (± 1 dB)

Harmonic distortion (at rated output) (at 1/2 rated output)

Less than 0.1%
Less than 0.03%

Intermodulation distortion (at 1/2 rated output)

Less than 0.05%

Input sensitivity (Impedance)

PHONO 3.0 mV (45 k-ohms)
AUX 150 mV (35 k-ohms)
TAPE 150 mV (35 k-ohms)

Output level TAPE OUT

150 mV (PHONO, AUX, TUNER)

Phono overload level (at 1 kHz, T.H.D. 0.1%)

160 mV

Signal-to-noise ratio (IHF, A network) PHONO AUX, TUNER, TAPE

69 dB
85 dB

Damping factor

34 (1 kHz, 8 ohms)

Equalizer

RIAA ± 0.5 dB

Bass control

± 9 dB (100 Hz)

Treble control

± 9 dB (10 kHz)

Loudness control

+6 dB (100 Hz)

+5 dB (10 kHz)

Semi-conductors

2 ICs, 20 transistors and 16 diodes

Power supply

AC 120 V 60 Hz or
 ~ 120 V/220 V/240 V
50/60 Hz

Power consumption

140 W (at 1/3 rated output)

230 W (at rated output)

Dimensions

390 (W) x 143 (H) x 279 (D) mm

Weight

6.5 kg

FEATURES

1. Pure complementary OCL system
2. Power level meters for output power readout
3. Connection facilities for two pairs of speakers
4. Protection circuit seeking ultimate in safety
5. Low filter that cuts out rumble and wow in the ultra-low frequencies without impairing the sound quality

STEREO AMPLIFIER

August 1978

TECHNISCHE DATEN

Änderungen der Konstruktion und technischen Daten bleiben im Sinne der ständigen Verbesserung vorbehalten.

<p>Ausgangsleistung Sinusleistung (RMS) (beide Kanäle)</p> <p>25 W/K. + 25 W/K. (8 Ohm, 20 Hz – 20 kHz und 0,1% Gesamtklirrfaktor) 30 W/K. + 30 W/K. (8 Ohm, 1 kHz und 0,1% Gesamtklirrfaktor) 35 W/K. + 35 W/K. (4 Ohm, 1 kHz und 0,1% Gesamtklirrfaktor)</p> <p>Leistungsbandbreite Frequenzgang (AUX, TAPE)</p> <p>10 Hz – 40 kHz 15 Hz – 30 kHz ($\pm 1/2$ dB)</p> <p>Klirrfaktor (bei Nennleistung) (bei halber Nennleistung)</p> <p>Kleiner als 0,1% Kleiner als 0,03%</p> <p>Intermodulations-Verzerrung (bei halber Nennleistung)</p> <p>Kleiner als 0,05%</p> <p>Eingangsempfindlichkeit (Impedanz) PHONO AUX TAPE</p> <p>3,0 mV (45 kOhm) 150 mV (35 kOhm) 150 mV (35 kOhm)</p> <p>Ausgangspegel TAPE OUT</p> <p>150 mV (PHONO, AUX, TUNER)</p>	<p>Phonoüberlastungspegel (bei 1 kHz, 0,1% Gesamtklirrfaktor)</p> <p>160 mV</p> <p>Geräuschspannungsabstand (IHF, A-Netz) PHONO AUX, TUNER, TAPE</p> <p>69 dB 85 dB</p> <p>Dämpfungsfaktor Entzerrung Tiefeneinstellung Höheneinstellung</p> <p>34 (1 kHz, 8 Ohm) RIAA $\pm 0,5$ dB ± 9 dB (100 Hz) ± 9 dB (10 kHz)</p> <p>Gehörriichtige Lautstärkekontur</p> <p>+6 dB (100 Hz) +5 dB (10 kHz)</p> <p>Bestückung</p> <p>2 IC, 20 Transistoren und 16 Dioden</p> <p>Netzspannung</p> <p>120 V ~ 60 Hz oder ~ 120 V/220 V/240 V 50/60 Hz</p> <p>Leistungsaufnahme</p> <p>140 W (bei 1/3 Nennleistung) 230 W (bei Nennleistung)</p> <p>Abmessungen</p> <p>390 (B) x 143 (H) x 279 (T) mm</p> <p>Gewicht</p> <p>6,5 kg</p>
--	---

MERKMALE

1. Reines OCL-Ergänzungssystem
2. Leistungspegelmessung zur Ablesung der Ausgangsleistung
3. Anschlußeinrichtungen für zwei Lautsprecherpaare
4. Schutzschaltung für ein Höchstmaß an Sicherheit
5. Rumpelfilter, um ultraniedriges Frequenzrumpeln und -brummen sicher auszuschalten, ohne daß die Klangqualität beeinträchtigt wird

CARACTERISTIQUES TECHNIQUES

Les caractéristiques techniques et la présentation peuvent être modifiées sans préavis pour des raisons d'amélioration.

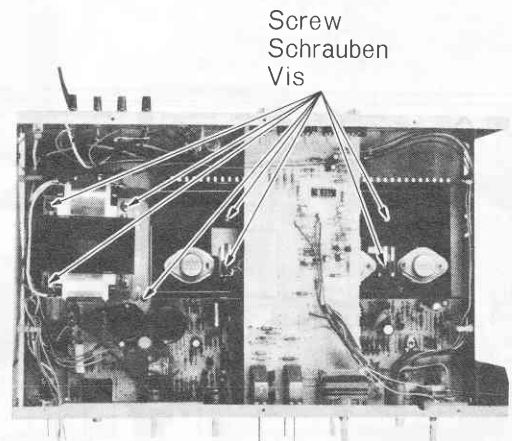
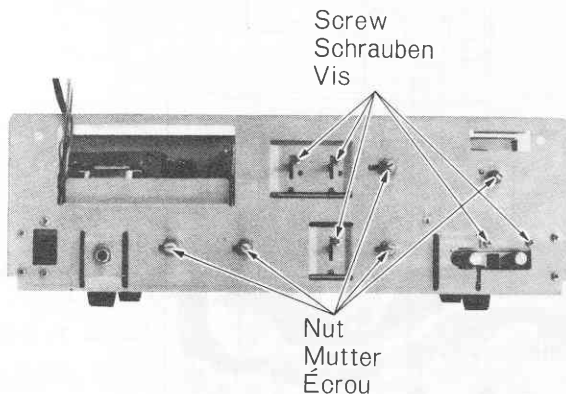
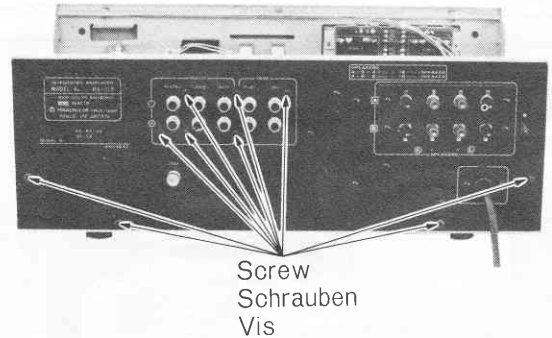
<p>Sortie Puissance RMS (deux canaux)</p> <p>25 W/c. + 25 W/c. (8 ohms, 20 Hz – 20 kHz, D.H.T. 0,1%) 30 W/c. + 30 W/c. (8 ohms, 1 kHz, D.H.T. 0,1%) 35 W/c. + 35 W/c. (4 ohms, 1 kHz, D.H.T. 0,1%)</p> <p>Bande passante en puissance</p> <p>10 Hz à 40 kHz</p> <p>Courbe de fréquence (AUX, TAPE)</p> <p>15 Hz à 30 kHz ($\pm 1/2$ dB)</p> <p>Distorsion harmonique (à la puissance nominale) (à la moitié de la puis- sance nominale)</p> <p>Moins que 0,1% Moins que 0,03%</p> <p>Distorsion d'intermodulation (à la moitié de la puissance nominale)</p> <p>Moins que 0,05%</p> <p>Sensibilité d'entrée (Impédance) PHONO AUX TAPE</p> <p>3,0 mV (45 k-ohms) 150 mV (35 k-ohms) 150 mV (35 k-ohms)</p> <p>Niveau sortie TAPE OUT</p> <p>150 mV (PHONO, AUX, TUNER)</p>	<p>Niveau de surcharge phono (à 1 kHz, D.H.T. 0,1%)</p> <p>160 mV</p> <p>Rapport signal/bruit (IHF, réseau A) PHONO AUX, TUNER, TAPE</p> <p>69 dB 85 dB</p> <p>Facteur d'atténuation Compensateur Réglage de graves Réglage d'aigus Correction sonore physiologique</p> <p>34 (1 kHz, 8 ohms) RIAA $\pm 0,5$ dB ± 9 dB (100 kHz) ± 9 dB (10 kHz) +6 dB (100 Hz), +5 dB (10 kHz)</p> <p>Semiconducteurs</p> <p>2 CI, 20 transistors et 16 diodes</p> <p>Alimentation</p> <p>CA 120 V, 60 Hz ou ~ 120 V/220 V/240 V 50/60 Hz</p> <p>Consommation</p> <p>140 W (à 1/3 puissance nominale) 230 W (à la puissance nominale)</p> <p>Dimensions</p> <p>390 (L) x 143 (H) x 279 (P) mm</p> <p>Poids</p> <p>6,5 kg</p>
---	---

CARACTERISTIQUES

1. Système OCL à pure complémentarité
2. Indicateurs de débit de puissance à lecture directs
3. Possibilité de raccordement de deux paires d'enceintes
4. Circuit de protection; pour approcher la perfection en matière de sécurité
5. Filtre bas pour supprimer le grondement et le ronflement dans le domaine des très basses fréquences sans affecter la qualité du son

DISASSEMBLY AND REPLACEMENT · ZERLEGUNG UND AUSTAUSCH · DEMONTAGE ET REMONTAGE

- Removing the printed wiring boards
- Ausbau der Leiterplatten
- Déposer des plaquettes à circuit imprimé



ADJUSTMENT · ABGLEICH · REGLAGE

IDLE CURRENT

Adjust R751 so that the voltage of both terminals of the emitter resistor R715 (R716) (0.22 ohms) of the output transistor Q707 (Q708) become 8mV \pm 4mV (current value 40mA \pm 20mA).

[Note] This adjustment should be performed more than 5 minutes after the power switch is turned ON.

BLINDSTROM

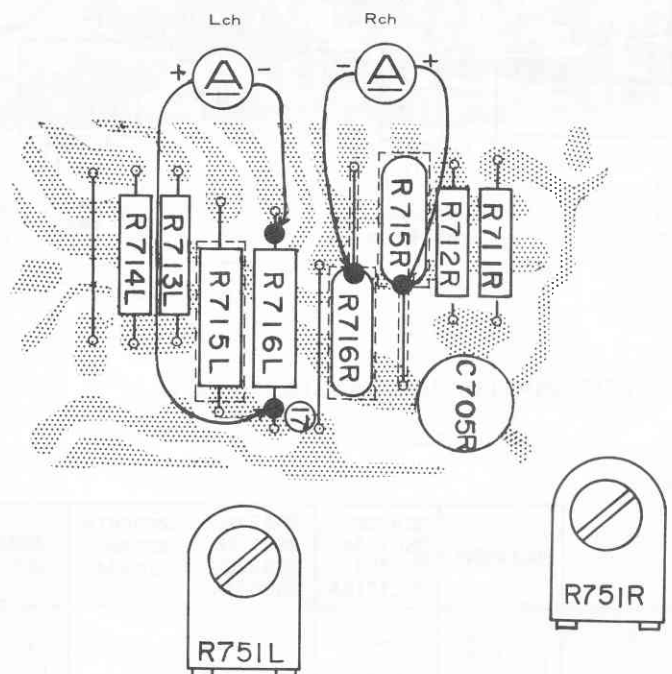
R751 ist so einzustellen, daß die Spannung an beiden Klemmen des Emitter-Widerstandes R715 (R716) (0.22 Ohm) des Leistungstransistors Q707 (Q708) 8mV \pm 4mV beträgt (Stromstärke 40mA \pm 20mA).

[Hinweis] Dieser Abgleich ist mindestens fünf Minuten nach dem Einschalten des Netzschalters durchzuführen.

COURANT DEWATTE

Ajuster R751 de telle sorte que la tension des deux bornes de la résistance d'émetteur R715 (R716) (0.22 ohms) du transistor de sortie Q707 (Q708) atteigne 8mV \pm 4mV (valeur du courant: 40mA \pm 20mA).

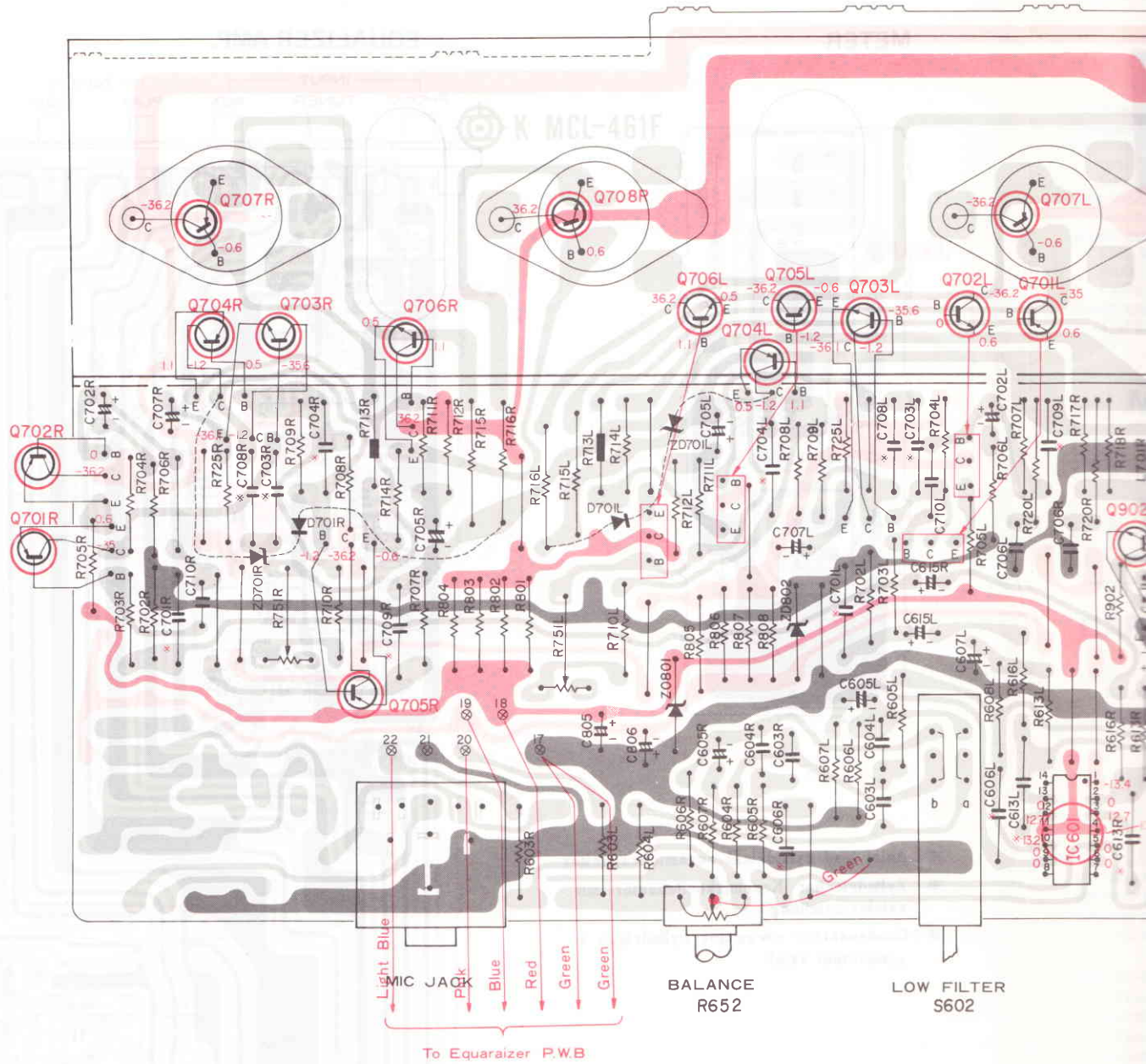
[Remarque] Ce réglage doit être fait plus de 5 minutes après la mise en marche de l'Interrupteur général.



HITACHI HA-270

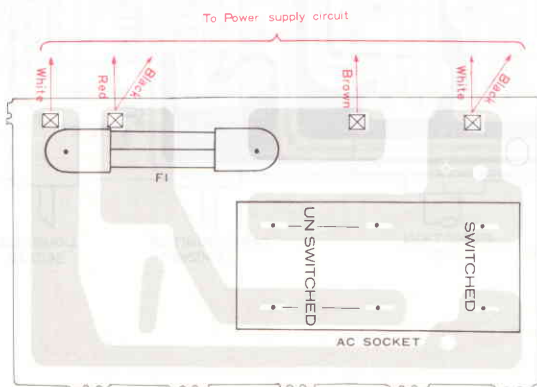
([Red Box] : + B, [Green Box] : - B, [Grey Box] : Earth, [White Box] : Other)

MAIN AMP.

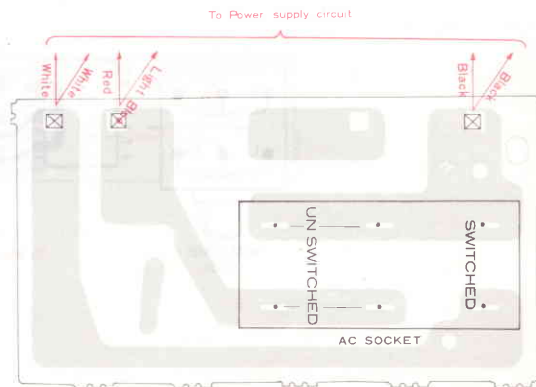


POWER SUPPLY

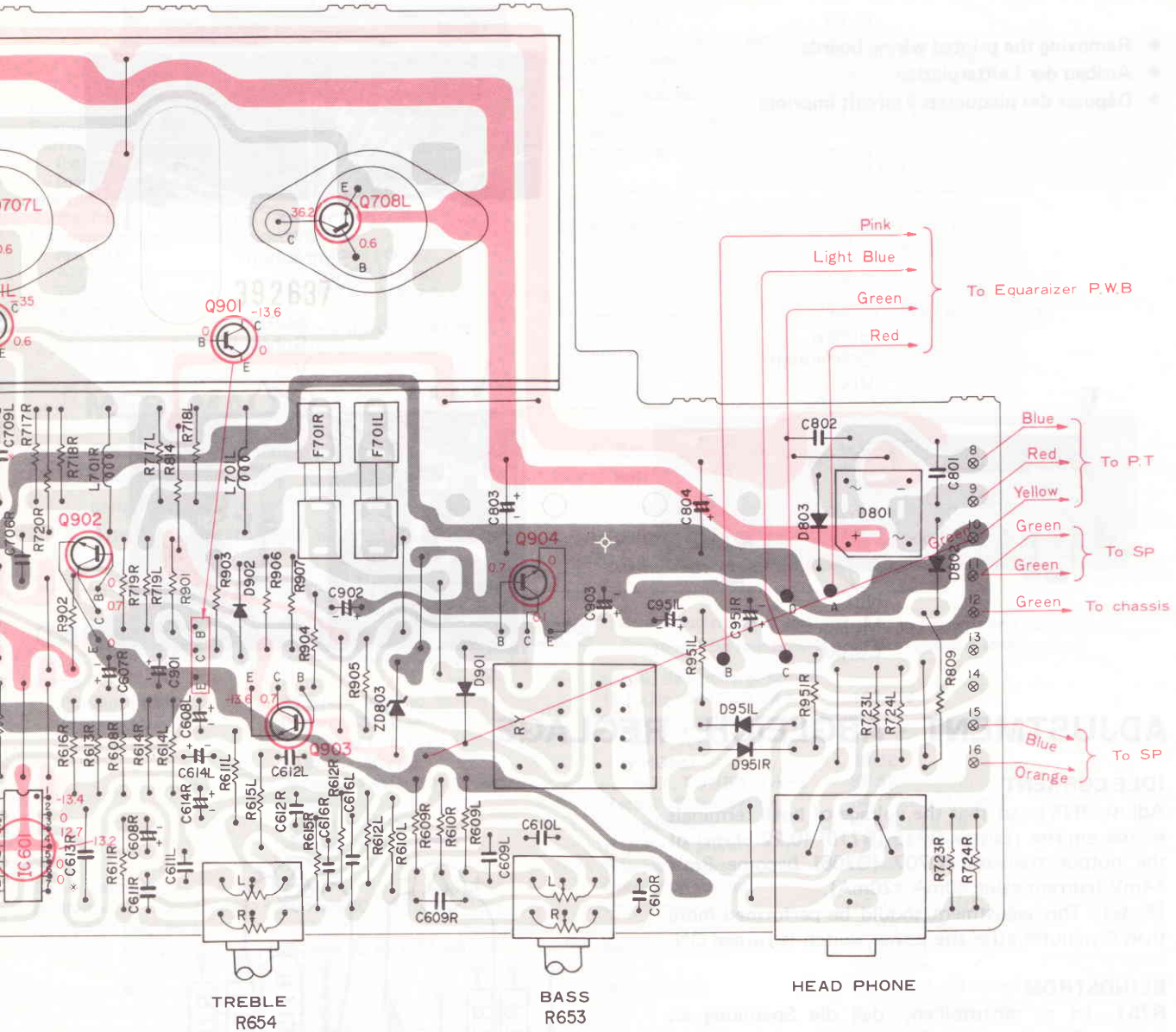
for CANADA



for ASIA, LATIN AMERICAN COUNTRIES



The circuit symbol (—■—) means a fuse resistor. When replacing it with new one, refer to the CAUTION on page 6.
 Das Schaltsymbol (—■—) steht für Schmelzwiderstand. Beim Austausch bitte Seite 6 ZUR BEACHTUNG nachlesen.
 Le symbole de circuit (—■—) signifie qu'il s'agit d'une résistance à fusible. Consulter les instructions "ATTENTION" de la page 6 pour effectuer son remplacement.



- * : Axial lead cylindrical ceramic capacitor
- * : Zylindrischer Keramikcondensator mit axialer zuleitung
- * : Condensateur céramique cylindrique à conducteur axial

HA1452W	2SA836 2SC1344 2SC458 2SC1213A	2SA872 2SC1775 2SA825 2SB647A	2SD667A 2SC458 2SA934	2SB654 2SD674

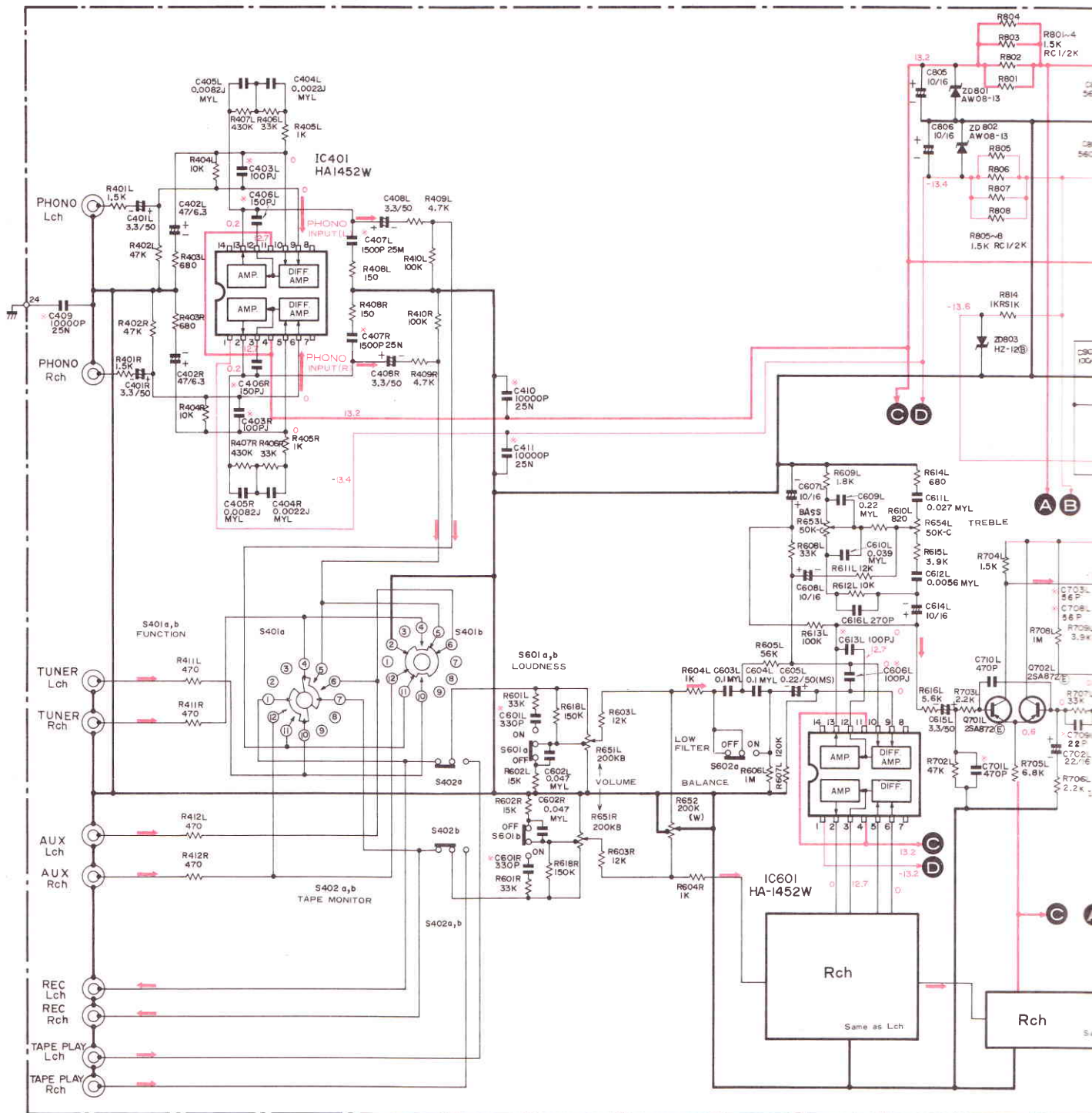
ERB15-01	AW08-13 HZ-9 HZ-12	IS2076	1N34A	M4C-2

CIRCUIT DIAGRAM · SCHALTPLAN · PLAN DE CIRCUIT

CAUTION

Fuse resistors are used to improve safety (to protect the circuit).
When replacing them with new ones, be sure to use the designated type.
Always use the designated fuse without fail.

ZUR BEACHTUNG
Schmelzwiderstände sind
Schutz der Schaltung.
Type benutzen. V
gewählt ist.



- ※ : Axial lead cylindrical ceramic capacitor
- ※ : Zylindrischer Keramikkondensator mit axialer zuleitung
- ※ : Condensateur céramique cylindrique à conducteur axial

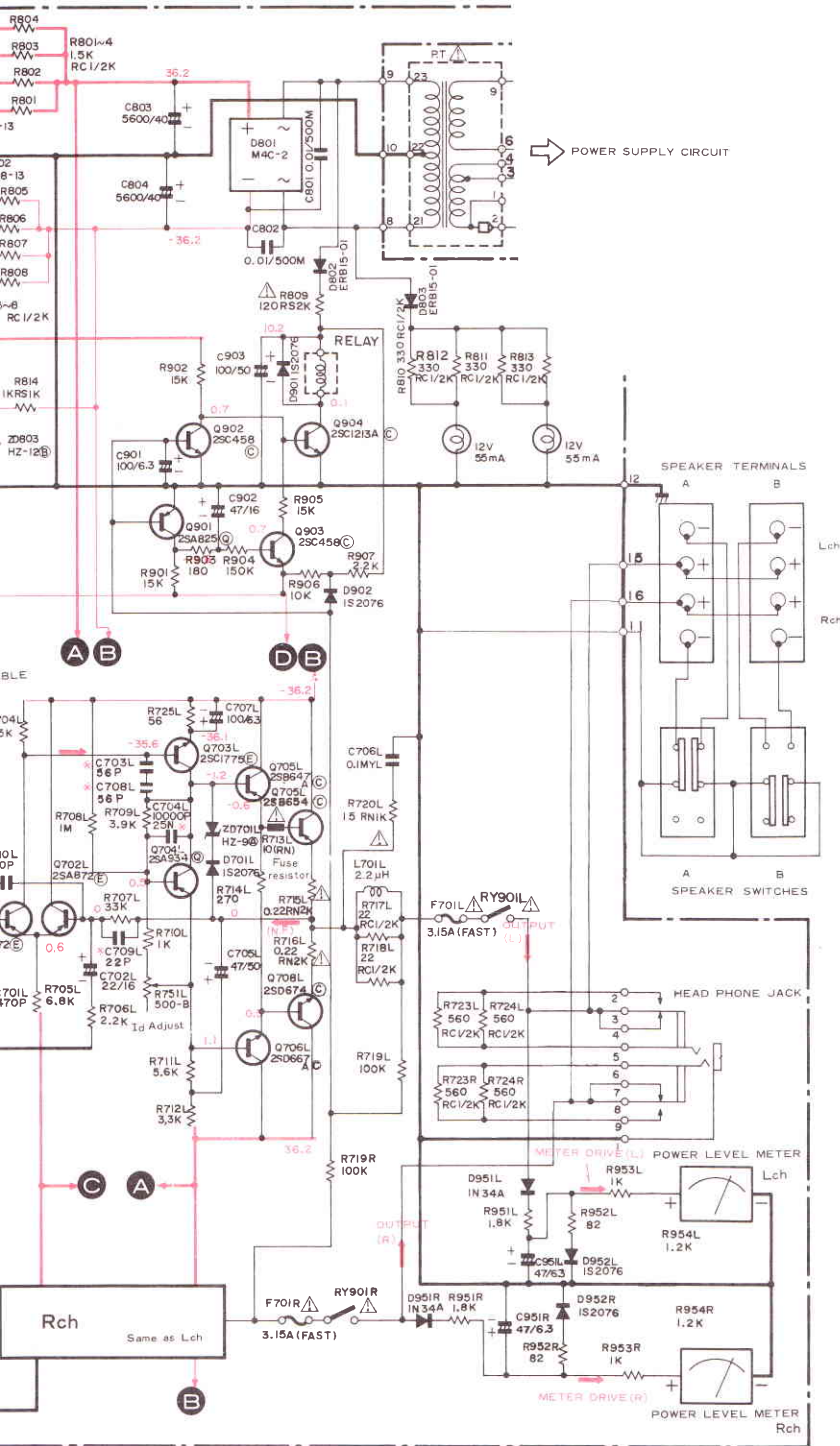
PRODUCT SAFETY NOTE: Components marked with a Δ have special characteristics important to safety.
SICHERHEITSHINWEIS: Die mit Δ gekennzeichneten Komponenten haben wichtige Sicherheitsaufgabe.
NOTICE DE SECURITE DE FABRICATION: Les composants qui sont accompagnés du symbole Δ possèdent des caractéristiques importantes pour la sécurité.

ACHTUNG

Widerstände sind zur Erhöhung der Sicherheit vorgesehen (zum Schutz der Schaltung). Bei Austausch bitte nur die vorgeschriebene Widerstandswerte nutzen. Vergewissern Sie sich, daß die richtige Type verwendet wird.

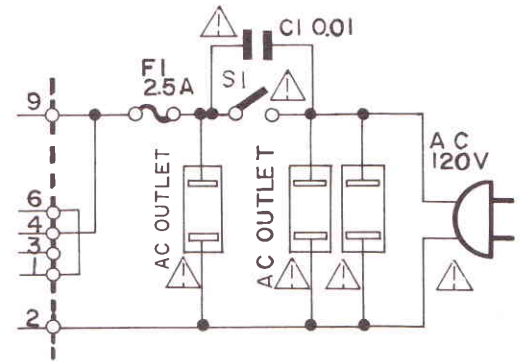
ATTENTION

Les résistances à fusible sont faites pour améliorer la sécurité de l'appareil (protection de circuit). Pour les remplacer, utiliser le même type. Utiliser toujours le modèle de fusible spécifié pour effectuer le remplacement.

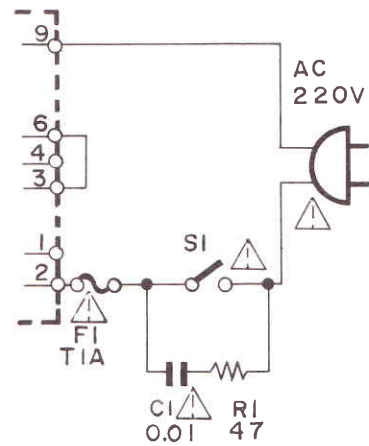


POWER SUPPLY CIRCUIT

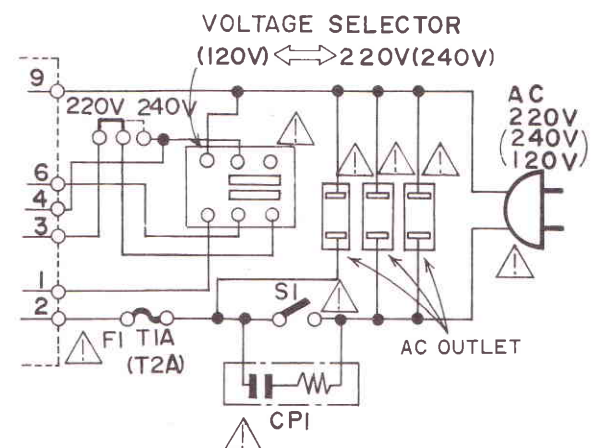
for CANADA



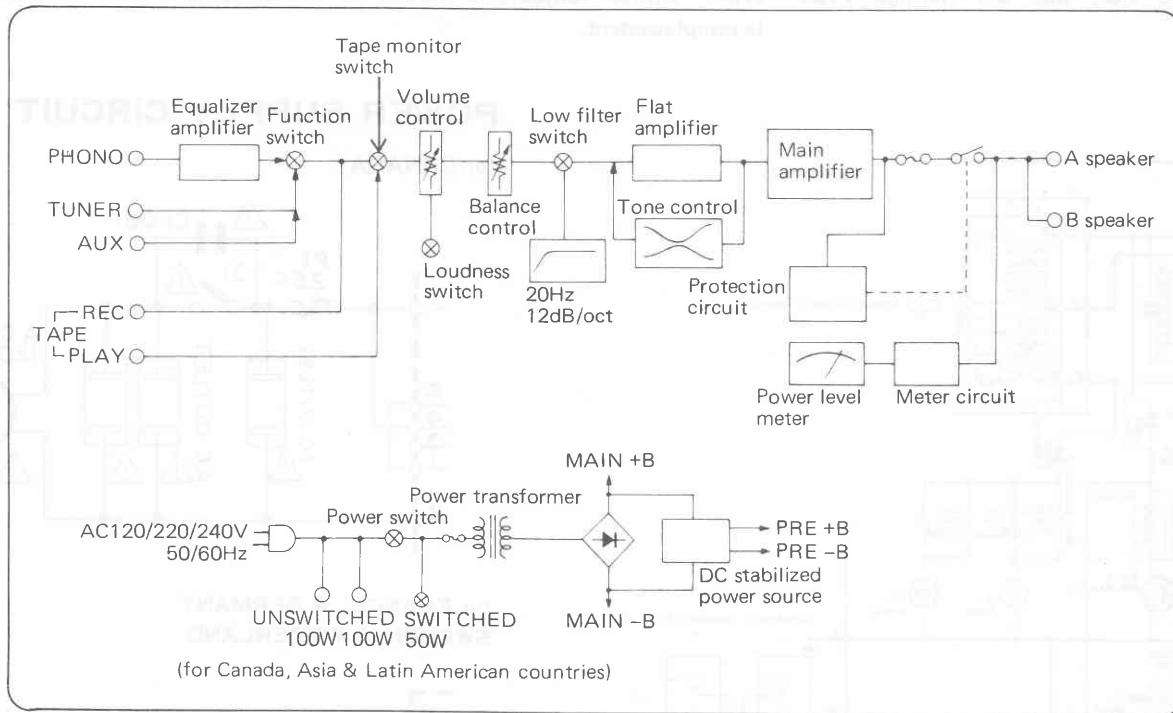
for FRANCE, W.GERMANY
SWEDEN, SWITZERLAND



for ASIA, LATIN AMERICAN COUNTRIES



BLOCK DIAGRAM · BLOCKSCHEMA · SCHEMA



REPLACEMENT PARTS LIST · ERSATZTEILLISTE · TABLEAU DES PIECE

SYMBOL NO.	STOCK NO.	DESCRIPTION	SYMBOL NO.	STOCK NO.	DESCRIPTION
CAPACITORS					
C401L,R	1252813	Electrolytic 3,3 μ F 50V	C701L,R	H240008	Ceramic, discal 470 pF \pm 10% 50V
C402L,R	1252225	Electrolytic 47 μ F 6,3V	C702L,R	1252522	Electrolytic 22 μ F 16V
C403L,R	H230036	Ceramic, discal 100 pF \pm 5% 50V	C703L,R	H230030	Ceramic, discal 56 pF \pm 5% 50V
C404L,R	1274213	Mylar, film 0,0022 μ F \pm 5% 50V	C704L,R	H240106	Ceramic, discal 0,01 μ F \pm 30% 25V
C405L,R	1274236	Mylar, film 0,0082 μ F \pm 5% 50V	C705L,R	1252825	Electrolytic 47 μ F 50V
C406L,R	H240002	Ceramic, discal 150 pF \pm 10% 50V	C706L,R	1276011	Mylar, film 0,1 μ F \pm 10% 50V
C407L,R	H240101	Ceramic, discal 1500 pF \pm 30% 25V	C707L,R	1252231	Electrolytic 100 μ F 6,3V
C408L,R	1252813	Electrolytic 3,3 μ F 50V	C708L,R	H230030	Ceramic, discal 56 pF \pm 5% 50V
C409	H240106	Ceramic, discal 0,01 μ F \pm 30% 25V	C709L,R	H230020	Ceramic, discal 22 pF \pm 5% 50V
C410	H240106	Ceramic, discal 0,01 μ F \pm 30% 25V	C710L,R	0243449	Ceramic, discal 470 pF \pm 10% 500V
C411	H240106	Ceramic, discal 0,01 μ F \pm 30% 25V	C801	0245408	Ceramic, discal 0,01 μ F \pm 20% 500V
C601L,R	H240006	Ceramic, discal 330 pF \pm 10% 25V	C802	0245408	Ceramic, discal 0,01 μ F \pm 20% 500V
C602L,R	1275015	Mylar, film 0,047 μ F \pm 10% 50V	C803	0250491	Electrolytic 5600 μ F 40V
C603L,R	1276011	Mylar, film 0,1 μ F \pm 10% 50V	C804	0250491	Electrolytic 5600 μ F 40V
C604L,R	1276011	Mylar, film 0,1 μ F \pm 10% 50V	C805	1252521	Electrolytic 10 μ F 16V
C605L,R	1252873	Electrolytic 0,22 μ F 50V	C806	1252521	Electrolytic 10 μ F 16V
C606L,R	H230036	Ceramic, discal 100 pF \pm 5% 50V	C901	1252231	Electrolytic 100 μ F 6,3V
C607L,R	1252521	Electrolytic 10 μ F 16V	C902	1252525	Electrolytic 47 μ F 16V
C608L,R	1252521	Electrolytic 10 μ F 16V	C903	1252831	Electrolytic 100 μ F 50V
C609L,R	1276013	Mylar, film 0,22 μ F \pm 10% 50V	C951L,R	1252225	Electrolytic 47 μ F 6,3V
C610L,R	1275034	Mylar, film 0,039 μ F \pm 10% 50V	RESISTORS		
C611L,R	1275033	Mylar, film 0,027 μ F \pm 10% 50V	R401L,R	0114165	Carbon film 1,5k Ω \pm 5% SRD $\frac{1}{4}$ P
C612L,R	1274035	Mylar, film 0,0056 μ F \pm 10% 50V	R402L,R	0114217	Carbon film 47k Ω \pm 5% SRD $\frac{1}{4}$ P
C613L,R	H230036	Ceramic, discal 100 pF \pm 5% 50V	R403L,R	0114151	Carbon film 680 Ω \pm 5% SRD $\frac{1}{4}$ P
C614L,R	1252521	Electrolytic 10 μ F 1,6V	R404L,R	0114201	Carbon film 10k Ω \pm 5% SRD $\frac{1}{4}$ P
C615L,R	1252813	Electrolytic 3,3 μ F 50V			
C616L,R	0248734	Ceramic, discal 270 pF \pm 10% 50V			

HITACHI HA-270

PRODUCT SAFETY NOTE: Components marked with a Δ have special characteristics important to safety.

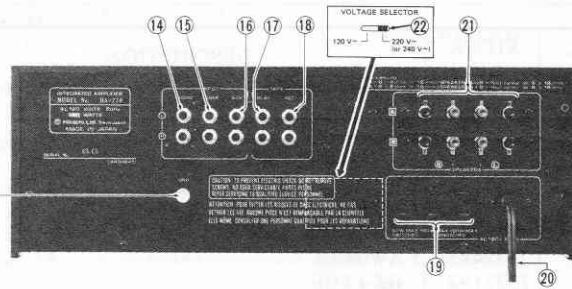
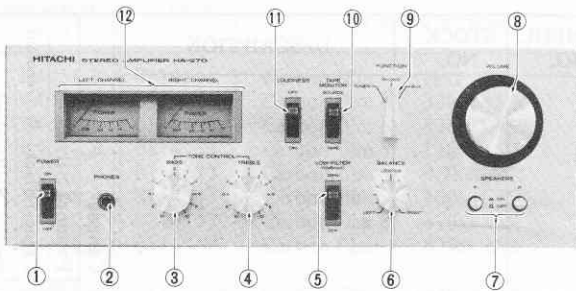
SICHERHEITSHINWEIS: Die mit Δ gekennzeichneten Komponenten haben wichtige Sicherheitsaufgaben.

NOTICE DE SECURITE DE FABRICATION: Les composants qui sont accompagnés du symbole Δ possèdent des caractéristiques spéciales.

SYMBOL NO.	STOCK NO.	DESCRIPTION			SYMBOL NO.	STOCK NO.	DESCRIPTION		
R405L,R	0114161	Carbon film	1k Ω \pm 5%	SRD $\frac{1}{4}$ P	R807	0134375	Composition	1.5k Ω \pm 5%	RC $\frac{1}{2}$ GF
R406L,R	0114213	Carbon film	33k Ω \pm 5%	SRD $\frac{1}{4}$ P	R808	0134375	Composition	1.5k Ω \pm 5%	RC $\frac{1}{2}$ GF
R407L,R	0114296	Carbon film	430k Ω \pm 5%	SRD $\frac{1}{4}$ P	Δ R809	0119522	Metal oxide	120 Ω \pm 10%	RS2B
R408L,R	0114135	Carbon film	150 Ω \pm 5%	SRD $\frac{1}{4}$ P	R810	0134367	Composition	330 Ω \pm 10%	RC $\frac{1}{2}$ GF
R409L,R	0114177	Carbon film	4.7k Ω \pm 5%	SRD $\frac{1}{4}$ P	R811	0134367	Composition	330 Ω \pm 10%	RC $\frac{1}{2}$ GF
R410L,R	0114281	Carbon film	100k Ω \pm 5%	SRD $\frac{1}{4}$ P	R812	0134367	Composition	330 Ω \pm 10%	RC $\frac{1}{2}$ GF
R411L,R	0114147	Carbon film	470 Ω \pm 5%	SRD $\frac{1}{4}$ P	R813	0134367	Composition	330 Ω \pm 10%	RC $\frac{1}{2}$ GF
R412L,R	0114147	Carbon film	470 Ω \pm 5%	SRD $\frac{1}{4}$ P	Δ R814	0119441	Metal oxide	1k Ω \pm 10%	RS1B
R601L,R	0114213	Carbon film	33k Ω \pm 5%	SRD $\frac{1}{4}$ P	R901	0114205	Carbon film	15k Ω \pm 5%	SRD $\frac{1}{4}$ P
R602L,R	0114205	Carbon film	15k Ω \pm 5%	SRD $\frac{1}{4}$ P	R902	0114205	Carbon film	15k Ω \pm 5%	SRD $\frac{1}{4}$ P
R603L,R	0114203	Carbon film	12k Ω \pm 5%	SRD $\frac{1}{4}$ P	R903	0114137	Carbon film	180 Ω \pm 5%	SRD $\frac{1}{4}$ P
R604L,R	0114161	Carbon film	1k Ω \pm 5%	SRD $\frac{1}{4}$ P	R904	0114285	Carbon film	150k Ω \pm 5%	SRD $\frac{1}{4}$ P
R605L,R	0114219	Carbon film	56k Ω \pm 5%	SRD $\frac{1}{4}$ P	R905	0114205	Carbon film	15k Ω \pm 5%	SRD $\frac{1}{4}$ P
R606L,R	0114311	Carbon film	1 M Ω \pm 5%	SRD $\frac{1}{4}$ P	R906	0114201	Carbon film	10k Ω \pm 5%	SRD $\frac{1}{4}$ P
R607L,R	0114283	Carbon film	120k Ω \pm 5%	SRD $\frac{1}{4}$ P	R907	0114169	Carbon film	2.2k Ω \pm 5%	SRD $\frac{1}{4}$ P
R608L,R	0114213	Carbon film	33k Ω \pm 5%	SRD $\frac{1}{4}$ P	R951L,R	0114167	Carbon film	1.8k Ω \pm 5%	SRD $\frac{1}{4}$ P
R609L,R	0114167	Carbon film	1.8k Ω \pm 5%	SRD $\frac{1}{4}$ P	R952L,R	0114063	Carbon film	82 Ω \pm 5%	SRD $\frac{1}{4}$ P
R610L,R	0114153	Carbon film	820 Ω \pm 5%	SRD $\frac{1}{4}$ P	R953L,R	0114161	Carbon film	1k Ω \pm 5%	SRD $\frac{1}{4}$ P
R611L,R	0114203	Carbon film	12k Ω \pm 5%	SRD $\frac{1}{4}$ P	VARIABLE RESISTORS				
R612L,R	0114201	Carbon film	10k Ω \pm 5%	SRD $\frac{1}{4}$ P	R651	0156183	200k Ω -(B) (VOLUME)		
R613L,R	0114281	Carbon film	100k Ω \pm 5%	SRD $\frac{1}{4}$ P	R652	0151675	200k Ω -(W) (BALANCE)		
R614L,R	0114151	Carbon film	680 Ω \pm 5%	SRD $\frac{1}{4}$ P	R653	0151681	50k Ω -(C) (BASS)		
R615L,R	0114175	Carbon film	3.9k Ω \pm 5%	SRD $\frac{1}{4}$ P	R654	0151681	50k Ω -(C) (TREBLE)		
R616L,R	0114179	Carbon film	5.6k Ω \pm 5%	SRD $\frac{1}{4}$ P	R751L,R	0151241	500 Ω -(B) (Id adjust)		
R618L,R	0114285	Carbon film	150k Ω \pm 5%	SRD $\frac{1}{4}$ P	ICs & TRANSISTORS				
R702L,R	0114217	Carbon film	47k Ω \pm 5%	SRD $\frac{1}{4}$ P	IC401	2367152	HA1452W		
R703L,R	0114169	Carbon film	2.2k Ω \pm 5%	SRD $\frac{1}{4}$ P	IC601	2367152	HA1452W		
R704L,R	0114165	Carbon film	1.5k Ω \pm 5%	SRD $\frac{1}{4}$ P	Q701L,R	2327893	2SA872 $\text{\textcircled{E}}$		
R705L,R	0114181	Carbon film	6.8k Ω \pm 5%	SRD $\frac{1}{4}$ P	Q702L,R	2327893	2SA872 $\text{\textcircled{E}}$		
R706L,R	0114169	Carbon film	2.2k Ω \pm 5%	SRD $\frac{1}{4}$ P	Q703L,R	2327913	2SC1775 $\text{\textcircled{E}}$		
R707L,R	0114213	Carbon film	33k Ω \pm 5%	SRD $\frac{1}{4}$ P	Q704L,R	2328662	2SA934 $\text{\textcircled{Q}}$		
R708L,R	0114311	Carbon film	1 M Ω \pm 5%	SRD $\frac{1}{4}$ P	Q705L,R	2328622	2SB647A $\text{\textcircled{C}}$		
R709L,R	0114175	Carbon film	3.9k Ω \pm 5%	SRD $\frac{1}{4}$ P	Q706L,R	2328632	2SD667A $\text{\textcircled{C}}$		
R710L,R	0114161	Carbon film	1k Ω \pm 5%	SRD $\frac{1}{4}$ P	Q707L,R	2328322	2SB654 $\text{\textcircled{C}}$		
R711L,R	0114179	Carbon film	5.6k Ω \pm 5%	SRD $\frac{1}{4}$ P	Q708L,R	2328302	2SD674 $\text{\textcircled{C}}$		
R712L,R	0100703	Carbon film	3.3k Ω \pm 5%	SRD $\frac{1}{4}$ P	Q901	2328642	2SA825 $\text{\textcircled{Q}}$		
Δ R713L,R	0110601	Metal (Fuse resistor)	10 Ω \pm 5%	RN $\frac{1}{4}$ B	Q902	2328282	2SC458 $\text{\textcircled{C}}$		
R714L,R	0114141	Carbon film	270 Ω \pm 5%	SRD $\frac{1}{4}$ P	Q903	2328282	2SC458 $\text{\textcircled{C}}$		
Δ R715L,R	0119123	Metal	0.22 Ω \pm 10%	RN2B	Q904	2327293	2SC1213A $\text{\textcircled{C}}$		
Δ R716L,R	0119123	Metal	0.22 Ω \pm 10%	RN2B	DIODES				
R717L,R	0134293	Composition	22 Ω \pm 10%	RC $\frac{1}{2}$ GF	D701L,R	2337011	1S2076		
R718L,R	0134293	Composition	22 Ω \pm 10%	RC $\frac{1}{2}$ GF	D801	2337471	M4C-2		
R719L,R	0114281	Carbon film	100k Ω \pm 5%	SRD $\frac{1}{4}$ P	D802	2337421	ERB15-01		
Δ R720L,R	0119043	Metal	15 Ω \pm 10%	RN1B	D803	2337421	ERB15-01		
R723L,R	0134370	Composition	560 Ω \pm 5%	RC $\frac{1}{2}$ GF	D901	2337011	1S2076		
R724L,R	0134370	Composition	560 Ω \pm 5%	RC $\frac{1}{2}$ GF	D902	2337011	1S2076		
R725L,R	0114059	Carbon film	56 Ω \pm 5%	SRD $\frac{1}{4}$ P					
R801	0134375	Composition	1.5k Ω \pm 5%	RC $\frac{1}{2}$ GF					
R802	0134375	Composition	1.5k Ω \pm 5%	RC $\frac{1}{2}$ GF					
R803	0134375	Composition	1.5k Ω \pm 5%	RC $\frac{1}{2}$ GF					
R804	0134375	Composition	1.5k Ω \pm 5%	RC $\frac{1}{2}$ GF					
R805	0134375	Composition	1.5k Ω \pm 5%	RC $\frac{1}{2}$ GF					
R806	0134375	Composition	1.5k Ω \pm 5%	RC $\frac{1}{2}$ GF					

SYMBOL NO.	STOCK NO.	DESCRIPTION	SYMBOL NO.	STOCK NO.	DESCRIPTION	Canada	France (Silver)	France (Black)	W. Germany	Sweden	Switzerland	Asia Latin American countries
D951L,R	0575002	1N34A										
D952L,R	2337011	1S2076										
ZD701L,R	2337291	HZ-9 (A)										
ZD801	2337483	AW08-13										
ZD802	2337483	AW08-13										
ZD803	2337102	HZ-12 (B)										
MISCELLANEOUS												
	4401282	Cover		3245472	Escutcheon ass'y	○	○					
	2687663	8P speakers terminal		3684362	Knob (POWER)	○	○					
	3916411	Leg		3684361	Knob (TAPE MONI. LOWFILTER, LOUDESS)	○	○					
	4743422	Ring (BALANCE)		3284651	Knob (VOLUME)	○	○					
	4743423	Ring (BASS TREBLE)		3284652	Knob (BASS, TREBLE)	○	○					
	4363981	Spring		3284653	Knob (BALANCE)	○	○					
	3917802	Washer (for Mic jack)		3284571	Knob (FUNCTION)	○	○					
	2218701	Power transformer		2577325	Meter	○	○					
	4090092	Earth screw		3284101	Push Knob (SPEAKERS)	○	○					
				3245473	Escutcheon ass.y							
				3284364	Knob (POWER)							
				3284363	Knob (TAPE MONI. LOWFILTER, LOUDNESS)							
	S402, S601	Lever switch		3284654	Knob (VOLUME)							
	S602			3284655	Knob (BASS, TREBLE)							
	S401	Rotaly switch		3284656	Knob (BALANCE)							
	RY-901	Miniature power relay		3284572	Knob (FUNCTION)							
	L701L,R	Audio trap coil		2577423	Meter							
	F701L,R	Fuse 3.15A (Q)		3284102	Push Knob (SPERKERS)							
		Push switch (for speaker selector)		2637694	Power switch							
		Bushing (for power transistor)		2637693	Power switch	○						
		4P US pin jack		0214481	Spark killer (0.01μF)							
				0114057	Carbon film resistor (47Ω)							
				0243887	Spark killer (0.01 μF)	○						
				0269014	Spark killer							
				2748751	AC power cord							
				2748441	AC power cord	○						
				3913001	Bushing							
				0043793	Bushing	○						
				2727495	Fuse T1A (220-240V)							
				2727497	Fuse T2A (120V)							
				2727084	Fuse 2.5A	○						
				2727181	Fuse holder							
				2687832	7P terminal							
				2687991	5P terminal							
				2627221	Voltage selector							
				2657371	E-socket adapter							
				2657461	AC power socket	○						
				2506825	Audio Printed Wiring Bord	○						
				2506826	Audio Printed Wiring Bord							
				2506827	Audio Printed Wiring Bord							

FRONT AND REAR PANEL · VORDERE UND HINTERE BEDIENUNGSTAFEL · PANNEAUX AVANT ET ARRIERE



- ① POWER switch
- ② PHONES jack
- ③ BASS control
- ④ TREBLE control
- ⑤ LOW FILTER switch
- ⑥ BALANCE control
- ⑦ SPEAKERS switches
- ⑧ VOLUME control
- ⑨ FUNCTION switch
- ⑩ TAPE MONITOR switch
- ⑪ LOUDNESS switch
- ⑫ POWER level meters
- ⑬ Ground terminal (GND)
- ⑭ PHONO input terminals
- ⑮ TUNER input terminals
- ⑯ AUX input terminals
- ⑰ TAPE PLAY terminals
- ⑱ AC outlet (for Canada, Asia & Latin American countries)
- ⑳ Power supply cord
- ㉑ SPEAKERS terminals
- ㉒ VOLTAGE SELECTOR (for Asia and Latin American countries)

- ① Netzschalter (POWER)
- ② Kopfhörer-Buchse (PHONES)
- ③ BASS-Regler
- ④ Höhenregler (TREBLE)
- ⑤ Rumpelfilterschalter (LOW FILTER)
- ⑥ BALANCE-Regler
- ⑦ Lautsprecherschalter (SPEAKERS)
- ⑧ Lautstärkereglер (VOLUME)
- ⑨ Funktionsschalter (FUNCTION)
- ⑩ Schalter für Hinterbandkontrolle (TAPE MONITOR)
- ⑪ Schalter für gehörliche Lautstärkekontur (LOUDNESS)
- ⑫ Leistungpegel-Anzeigeinstrumente (POWER)
- ⑬ Erdungsklemme (GND)
- ⑭ Plattenspieler-Eingangsklemmen (PHONO)
- ⑮ TUNER-Eingangsklemmen
- ⑯ Eingangsklemmen f. ext. Schallquellen (AUX)
- ⑰ Eingang für Tonbandgerät (TAPE PLAY)
- ⑱ Ausgang für Tonbandgerät (TAPE REC)
- ⑲ Wechselstromausgang (für Kanada, Asien und Lateinamerikanische Länder)
- ⑳ Netzkabel
- ㉑ Lautsprecher-Klemmen (SPEAKERS)
- ㉒ Netzspannungswähler (VOLTAGE SELECTOR) (für Asien und Lateinamerikanische Länder)

- ① Interrupteur secteur (POWER)
- ② Prise de casque stéréophonique (PHONES)
- ③ Commande des graves (BASS)
- ④ Commande des aigus (TREBLE)
- ⑤ Commutateur de filtre bas (LOW FILTER)
- ⑥ Commande d'équilibrage (BALANCE)
- ⑦ Interrupteur d'enceintes (SPEAKERS)
- ⑧ Commande de VOLUME
- ⑨ Commutateur de fonction (FUNCTION)
- ⑩ Commutateur de contrôle de bande (TAPE MONITOR)
- ⑪ Correcteur physiologique (LOUDNESS)
- ⑫ Indicateurs de niveau de puissance (POWER)
- ⑬ Borne de terre (GND)
- ⑭ Bornes d'entrée PHONO
- ⑮ Bornes d'entrée TUNER
- ⑯ Bornes d'entrée auxiliaires (AUX)
- ⑰ Bornes de reproduction bande (TAPE PLAY)
- ⑱ Bornes d'enregistrement de bande (TAPE REC)
- ⑲ Sorties C.A. (pour appareils vendus au Canada, aux pays d'Asie et d'Amérique du Sud)
- ⑳ Cordon d'alimentation C.A.
- ㉑ Bornes d'enceintes (SPEAKERS)
- ㉒ Sélecteur de tension (VOLTAGE SELECTOR) (pour appareils vendus aux pays d'Asie et d'Amérique du Sud)

Note:

When you connect two pairs of speaker systems to this amplifier, please make sure that each terminal of the speaker systems is securely connected to the corresponding terminals of this amplifier. Make sure the same procedures when you use a speaker comparator.

Hinweis:

Wenn Sie zwei Paar Lautsprechergruppen an diesen Verstärker anschließen, stellen Sie sicher, daß jede Lautsprecherklemme der vier Lautsprecher richtig am entsprechenden Anschluß des Verstärkers festgemacht wird. Verfahren Sie genauso beim Gebrauch eines Lautsprecher-Meßinstruments.

Remarque:

Lors du raccordement de deux paires d'enceintes à cet amplificateur, s'assurer que les bornes de celles-ci sont bien raccordées aux bornes correspondantes de l'amplificateur. Procéder de même lors de l'utilisation d'un comparateur d'enceintes.



Head Office : 5-1, 1-chome, Marunouchi, Chiyoda-ku, Tokyo, Japan
 Tel. : Tokyo (212) 1111 (80 lines)
 Cable Address : "HITACHY" TOKYO