



HITACHI

SERVICE MANUAL

TY

No. 239EGF

HMA-7500MKII



CONTENTS

SPECIFICATIONS	1
FEATURES	3
DESCRIPTION OF THE NEW CIRCUITS	3
SERVICE POINTS	8
PRINTED WIRING BOARD	11
CIRCUIT DIAGRAM	12
BLOCK DIAGRAM	13
ADJUSTMENTS	13
CHECKING THE OPERATION OF THE PROTECTION CIRCUIT	15
TROUBLESHOOTING	16
DISASSEMBLY AND REPLACEMENT	18
REPLACEMENT PARTS LIST	19

SAFETY PRECAUTIONS

The following precautions should be observed when servicing.

1. Since many parts in the unit have special safety related characteristics, always use genuine Hitachi replacement parts. Especially critical parts in the power circuit block should not be replaced with other makes. Critical parts are marked with Δ in the schematic diagram and circuit board diagram.
2. Before returning a repaired unit to the customer, the service technician must thoroughly test the unit to ascertain that it is completely safe to operate without danger of electrical shock.

SPECIFICATIONS

Power output
(Both channels driven)

75 watts* per channel, min. RMS, at 8 ohms from 20 Hz to 20 kHz, with no more than 0.005% total harmonic distortion.

Power bandwidth

Frequency characteristics

Harmonic distortion (8 ohms) (at rated output)

Intermodulation distortion (8 ohms)

(at rated output)

(at 1/2 rated output)

Input sensitivity/Impedance

Signal-to-noise ratio (IHF, A network, short circuited)

Damping factor (8 ohms)

80 W/ch + 80 W/ch (8 ohms, 1 kHz, T.H.D. 0.005%)

80 W/ch + 80 W/ch (4 ohms, 1 kHz, T.H.D. 0.005%)

150 W (8 ohms, 1 kHz, T.H.D. 0.005%, BTL connection)

5 Hz - 100 kHz (8 ohms, T.H.D. 0.05% 1/2 Rated)

0.5 Hz - 100 kHz (+0, -1 dB)

Less than 0.005%

Less than 0.008%

Less than 0.005%

1 V/47 k-ohms

118 dB

100 (1 kHz)

60 (20 Hz - 20 kHz)

AC 120 V/60 Hz, ~ 220 V 50/60 Hz, ~ 240 V 50/60 Hz,

120 V/220 V/240 V ~ 50/60 Hz

420 W or 540 VA (at 1/3 rated output)

620 W (at rated output)

435 (W) x 165 (H) x 320 (D) mm

14 kg

Power supply

Power consumption

Dimensions

Weight

* Measured pursuant to the Federal Trade Commission's Trade Regulation Rule on Power Output Claims for Amplifiers.

Specifications and parts are subject to change for improvement.

H. SALIOU Bernard

STEREO POWER AMPLIFIER

October 1980 TOYOKAWA WORKS

SICHERHEITSMASSNAHMEN

Bei Wartungsarbeiten sind die folgenden Sicherheitsmaßnahmen zu beachten:

1. Da verschiedene Teile dieses Gerätes Sicherheitsfunktionen aufweisen, nur Original-Hitachi-Ersatzteile verwenden. Kritische Teile im Netzteil sollten nicht durch ähnliche Teile anderer Hersteller ersetzt werden. Alle kritischen Teile sind im Schaltplan und im Diagramm der Schaltplattinen mit dem Symbol Δ gekennzeichnet.
2. Vor der Auslieferung eines reparierten Gerätes an den kunden muß der Wartungstechniker das Gerät einer gründlichen Prüfung unterziehen, um sicherzustellen, daß sicherer Betrieb ohne die Gefahr von elektrischen Schlägen gewährleistet ist.

TECHNISCHE DATEN

Ausgangsleistung

80 W/Kanal + 80 W/Kanal (8 Ohm, 1 kHz, 0,005% Gesamtklirrfaktor)
80 W/Kanal + 80 W/Kanal (4 Ohm, 1 kHz, 0,005% Gesamtklirrfaktor)
150 W (8 Ohm, 1 kHz, 0,05% Gesamtklirrfaktor, BTL-Anschluß)

Leistungsbandbreite

5 Hz – 100 kHz (8 Ohm, 0,05% Gesamtklirrfaktor, 1/2 Nennleistung)
0,5 Hz – 100 kHz (+0, -1 dB)

Frequenzgang

Weniger als 0,005%

Klirrfaktor (8 Ohm) (bei Nennleistung)

Weniger als 0,008%

Intermodulationsfaktor (8 Ohm) (bei Nennleistung)

Weniger als 0,005%

(bei 1/2 Nennleistung)

Eingangsempfindlichkeit/-impedanz

1 V/47 Kiloohm

Rauschabstand (IHF, A-Netzwerk, kurzgeschlossen)

118 dB

Dämpfungsfaktor (8 Ohm)

100 (1 kHz), 60 (20 Hz – 20 kHz)

Stromversorgung

Netzstrom 120 V, 60 Hz; 220 V, 50/60 Hz; 240 V, 50/60 Hz; 120/220/240 V, 50/60 Hz

Leistungsaufnahme

420 W oder 540 VA (bei 1/3 Nennleistung), 620 W (bei Nennleistung)

Abmessungen

435 (B) x 165 (H) x 320 (T) mm

Gewicht

14 kg

Technische Daten und Teile unterliegen Veränderungen zwecks Verbesserung.

PRÉCAUTIONS DE SÉCURITÉ

Les précautions suivantes doivent être observées à chaque qu'une réparation doit être faite.

1. Etant donné que de nombreux composants de l'appareil possèdent des caractéristiques relatives à la sécurité, utiliser uniquement des pièces de rechange d'origine Hitachi pour effectuer un remplacement. Ceci se rapporte notamment aux pièces critiques du bloc d'alimentation qui ne doivent en aucun cas être remplacées par celles d'autres fabricants. Les pièces critiques sont accompagnés du symbole Δ dans le schéma de montage et sur le schéma de plaque de câblage.
2. Avant de retourner l'appareil réparé au client, le technicien doit procéder à un essai complet pour s'assurer que l'appareil ne présente aucun danger de chocs électriques.

CARACTERISTIQUES TECHNIQUES

Sortie de puissance

80 W/can. + 80 W/can. (8 ohms, 1 kHz DHT 0,005%)

80 W/can. + 80 W/can. (4 ohms, 1 kHz DHT 0,005%)

150 W (8 ohms, 1 kHz, DHT 0,005%, branchement BTL)

5 Hz – 100 kHz (8 ohms, DHT nominale 0,05% semi-nominale)

0,5 Hz – 100 kHz (+0, -1 dB)

Puissance de la bande passante

Caractéristiques de fréquences

Distorsion harmonique (8 ohms)

(à sortie nominale)

Inférieure à 0,005%

Distorsion d'intermodulation (8 ohms)

(à sortie nominale)

Inférieure à 0,08%

(à sortie semi-nominale)

Inférieure à 0,005%

Impédance/sensibilité d'entrée

1 V/47 kohms

Rapport signal/bruit

118 dB

(IHF, réseau A, court-circuité)

Facteur d'amortissement (8 ohms)

100 (1 kHz)

60 (20 Hz – 20 kHz)

Alimentation

CA 120 V/60 Hz, 220 V – 50/60 Hz, 240 V – 50/60 Hz,

120 V/220 V/240 V – 50/60 Hz

Consommation de puissance

420 W ou 450 W (à 1/3 de la sortie nominale),

620 W (à la sortie nominale)

Dimensions

435 (L) x 165 (H) x 320 (P) mm

Poids

14 kg

Les caractéristiques technique et les composants peuvent être modifiés pour amélioration.

FEATURES

1. Design oriented toward low distortion across wide band for the best in sound quality
2. Super linear circuit for enhancing transmission performance of power MOS FET
3. Dual servo circuit
4. BTL switch allowing use as high power

output monophonic amplifier

5. Independent left, right power supplies
6. Large-sized power (peak) meters
7. Output terminals with direct output system
8. High-reliability Protection Circuitry
9. Internal layout designed for best sound quality and employment of high-performance parts

MERKMALE

1. Für geringe Verzerrung über eine große Bandbreite und damit beste Klangqualität ausgelegt
2. Superlineare Schaltung zur Verbesserung der Übertragungsleistung der Leistungsmos-FETs
3. Doppelservoschaltung
4. BTL-Schalter ermöglicht Einsatz als Mono-Verstärker mit hoher Ausgangsleistung

5. Unabhängige linke und rechte Stromversorgung
6. Großdimensionierte Leistungsanzeigen (für Spitzenpegel)
7. Ausgangsklemmen mit Direktausgangssystem
8. Sehr zuverlässige Schutzschaltung
9. Auf beste Klangqualität ausgelegtes Geräteinneres und Verwendung von Hochleistungsteilen

CARACTÉRISTIQUES

1. La conception de ce modèle a été orientée vers une faible distorsion sur une bande très large pour donner la meilleure qualité sonore
2. Circuit super linéaire pour rehausser les performances de transmission du transistor métal-oxyde à effet de champ de puissance (MOS FET)
3. Circuit servo double
4. Sélecteur BTL qui permet l'utilisation d'un amplificateur monophonique à sortie de puissance élevé

5. Arrivées d'alimentation indépendantes pour la gauche et pour la droite
6. Compteurs de puissance (crête) de grandes dimensions
7. Bornes de sortie avec système de sortie directe
8. Circuits de protection de haute fiabilité
9. Le tracé interne a été conçu pour donner la meilleure qualité de son et l'utilisation maximale des pièces à hautes performances.

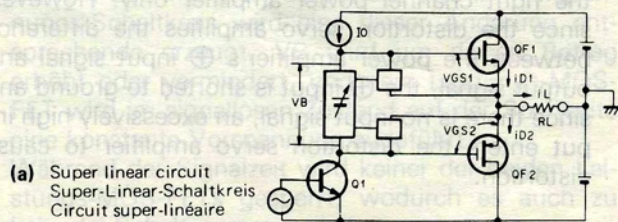
DESCRIPTION OF THE NEW CIRCUIT

1. Superlinear circuit

Fig. 1 (a - e) shows the principal circuit and voltage and current waveforms of all the sections of the super linear circuit. The basic idea of the super linear circuit is to vary the bias voltage which is conventionally, fixed, corresponding to the strength of the signal.

In Fig. 1 (a), when I_L varies, the voltage V_{GS} between the gate and source of the power MOS FET on the supply side of this I_L changes corresponding to it. This change in V_{GS} is detected, the voltage equivalent to the detected component of V_{GS} is generated in the bias generation circuit, V_B is increased or decreased by that amount and constant bias voltage in the no signal mode is applied to the power MOS FET on the cut-off side.

Neither power MOS FET is cut-off during the signal period, so switching distortion is not generated.



(a) Super linear circuit
Super-Linear-Schaltkreis
Circuit super-linéaire

Fig. 1

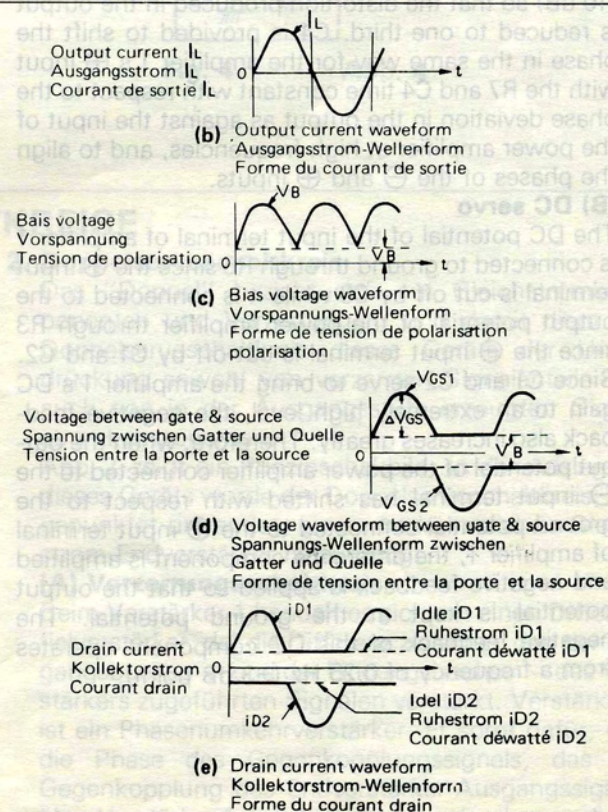


Abb. 1

2. Dual servo circuit

Dual servo means DC servo and distortion servo, and this unit's dual servo circuit serves to suppress both the distortion components and the DC components generated in the output.

Fig. 2 shows the basic circuit. The configuration is such that the dual servo circuit, enclosed by the dotted lines, has been added to a conventional DC power amplifier.

(A) Distortion servo

Amplifier 1 is a differential amplifier which amplifies the difference components of the signals fed into the \oplus and \ominus input terminals. Amplifier 2 is a phase-inverting amplifier which serves to make the phase of the negative feedback signal, designed to apply negative feedback from the power amplifier's output to its \ominus input via amplifier 1 and amplifier 2, the same as that of the output signal. The resistance of R7 is much lower than that of R6 and so the signal fed into the input comes in through the \oplus input of amplifier 1. The output signal of the power amplifier is attenuated down to the level of the input signal by R3 and R4, and it enters the \ominus input of amplifier 1. The difference components of the input \oplus and \ominus signals, or the input signals, are not distorted at all in amplifier 1 and so only the distortion components of the output signal are taken out and amplified, and negative feedback is applied to the \ominus input of the power amplifier via phase-inverting amplifier 2 and R8. The multiple of the amount of negative feedback which has passed through R3 - Amp 1 - Amp 2 - R8, compared with the amount which has passed through R2, determines the degree of improvement in the distortion since its reciprocal is taken.

In this unit, this multiple is equivalent to about 3-fold (10 dB) so that the distortion produced in the output is reduced to one-third. C4 is provided to shift the phase in the same way for the amplifier 1's \oplus input with the R7 and C4 time constant with respect to the phase deviation in the output as against the input of the power amplifier at high frequencies, and to align the phases of the \ominus and \oplus inputs.

(B) DC servo

The DC potential of the input terminal of amplifier 1 is connected to ground through R6 since the \oplus input terminal is cut off by C3 while it is connected to the output potential of the power amplifier through R3 since the \ominus input terminal is cut off by C1 and C2. Since C1 and C2 serve to bring the amplifier 1's DC gain to an extremely high level, the negative feedback also increases greatly. Therefore, when the output potential of the power amplifier connected to the \ominus input terminal has shifted with respect to the ground potential connected to the \oplus input terminal of amplifier 1, the difference component is amplified and negative feedback is applied so that the output potential is kept at the ground potential. The negative feedback of this DC component operates from a frequency of 0.25 Hz (-3 dB point).

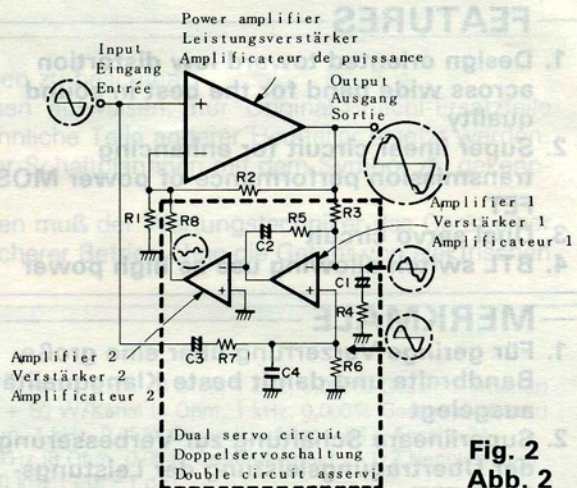


Fig. 2
Abb. 2

3. BTL switch

BTL stands for "balanced transformer-less" and it refers to a method where two power amplifiers are used as monaural amplifiers.

Fig. 3 is a schematic diagram showing the circuits used when the unit is set to the BTL mode. S1a and S1b are BTL switches and in Fig. 3 they indicate the state when the BTL mode is set.

The left channel power amplifier operates as usual and when an input signal, such as that shown in the figure, enters against the ground potential, an output waveform signal, such as that shown in the figure, is fed out.

In the right channel power amplifier the \oplus input is shorted to ground potential by S1a. Since the left channel output signal is fed into the \ominus input of the right channel power amplifier through R3, a signal with the same level as that of the left channel but with an inverted phase, is fed out into the right channel output. (Therefore, since negative feedback is applied by R5 and R4, the signal cannot be monitored at \ominus input of the right channel.)

When the speakers are connected across the left and right channel outputs, as shown in the figure, the output voltage at both speaker ends is doubled and a high-power output signal is fed out, as shown in the figure. Even when 8-ohm speakers are connected, the amplifier is subjected to the same load as when 4-ohm speakers are connected and so when this unit is used in the BTL mode, the customers must be advised to connect speakers with an impedance of at least 8 ohms. When the BTL switch is set to ON, speaker A goes OFF. In addition, the same monaural signal is heard in both the left and right channels of the headphones. The meters give the output indication for 8-ohm speakers with a BTL connection.

When the BTL switch is set to ON, the distortion servo outlined under 2(A) ceases to have any effect for the right channel power amplifier only. However, since the distortion servo amplifies the difference between the power amplifier's \oplus input signal and output signal, the \oplus input is shorted to ground and since there is no input signal, an excessively high input enters the distortion servo amplifier to cause distortion.

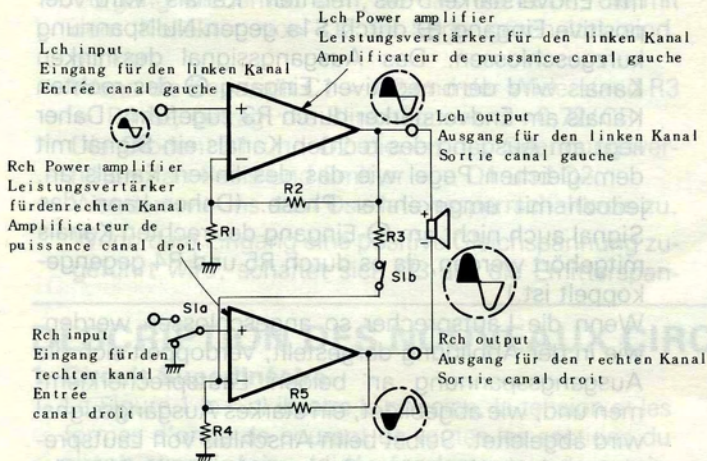


Fig. 3 Abb. 3

4. Protection indicator

The protection indicator used in this unit adopts an astable multivibrator circuit. It functions by causing the meter range indicator or the BTL indicator, whichever has lighted, to wink when the muting circuit and the protector circuit have been activated after the power switch has been set to ON.

The circuit surrounded by the dotted line is the astable multivibrator circuit. The area surrounded by the dot-dash-dot line is the oscillation stop circuit of the multivibrator circuit.

Let us assume that there is no oscillation stop circuit and that the emitter of Q1 is terminated to ground. When Q1 turns ON, the potential of the Q1 collector drops, the potential of the Q2 base also drops via C1, Q2 is cut off and the collector current of Q2 is reduced to zero.

Next, when C1 is charged by R4, bias is applied to the base of Q2 and Q2 turns ON. Once Q2 turns ON, the collector potential at Q2 drops, the potential at the Q2 base also drops via C2 and Q2 is cut off. This operation is repeated and so the LEDs, which are connected to the collector of Q2 in series, are made to wink.

When the capacitance is such that C1 = C2 and the resistance is such that R3 = R4, then the winking frequency is: $f = 0.72/CR$

Diodes D1 and D2 are for Q1 and Q2 base/emitter voltage prevention.

Let us now turn to the oscillation stop circuit. When a + DC voltage is supplied to the input, Q3 turns ON, the emitter of Q1 is reduced virtually to ground potential and the oscillation starts. When the input is reduced to ground potential, Q3 is cut off and a base bias is applied to Q2 only via R4 so that the LEDs light continuously. By connecting the input to the output of the protector circuit IC, the LEDs are made to wink in combination with the operation of the protector circuit.

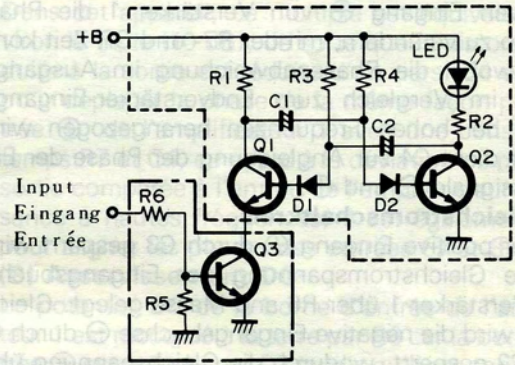


Fig. 4 Abb. 4

BESCHREIBUNG DER NEUEN SCHALTKREISE

1. Superlinear-Schaltkreis

Abb. 1 (a-e) stellt das Prinzipschaltbild sowie Strom- und Spannungsverlauf aller Teile der neuen Superlinear-Schaltung dar. Das Kernstück der Superlinear-Schaltung ist die Veränderung der Vorspannung je nach Signalstärke; normalerweise bleibt die Vorspannung unverändert.

Wie in Abb. 1 (a) dargestellt ändert sich die Spannung V_{GS} zwischen Gate- und Source-Elektrode des Leistungs-MOS-FET auf der Versorgungsseite des I_L je nach den Änderungen von I_L . Diese Änderungen in der V_{GS} -Spannung werden erfaßt und im Vorspannungs-Schaltkreis wird eine dieser Änderung entsprechende erzeugt. V_B wird um diesen Betrag erhöht oder vermindert, und dem Leistungs-MOS-FET wird im signallosen Zustand auf der Sperrseite eine konstante Vorspannung zugeführt.

Während der Signalzeit wird keiner der beiden Leistungs-MOS-FETs gesperrt, wodurch es auch zu keinerlei Schaltverzerrungen kommt.

2. Doppelservoschaltkreis

Das "Doppel" bezieht sich auf Gleichstromkomponenten und Verzerrungen, und damit dient der Doppelservoschaltkreis dieses Geräts der Unterdrückung sowohl von verzerrten Signalanteilen als auch von in der Ausgangsstufe erzeugten Gleichstromkomponenten.

Abb. 2 zeigt ein Prinzipschaltbild. In der Auslegung dieses Geräts wurde der Doppelservoschaltkreis, hier gepunktet umrandet, einem herkömmlichen Gleichstrom-Endverstärker hinzugefügt.

(A) Verzerrungsschaltkreis

Beim Verstärker 1 handelt es sich um einen Differentialverstärker, der die Differenz zwischen den der Eingangsbuchse + und der Eingangsbuchse - des Verstärkers zugeführten Signalen verstärkt. Verstärker 2 ist ein Phasenumkehrverstärker. Er sorgt dafür, daß die Phase des Gegenkopplungssignals, das der Gegenkopplung des Endverstärker-Ausgangssignals über Verstärker 1 und 2 zur Eingangsbuchse - dient,

mit der des Ausgangssignals übereinstimmt. Da R7 einen wesentlich geringeren Widerstandswert aufweist als R6, gelangt das Signal von der Eingangsbuchse zum positiven Eingang \oplus von Verstärker 1. Ferner sorgen R3 und R4 dafür, daß das Ausgangssignal des Endverstärkers soweit gedämpft wird, daß es mit dem Pegel des Eingangssignals übereinstimmt und am negativen Eingang \ominus von Verstärker 1 anlangt.

Die Differenz der Eingangssignale \oplus und \ominus werden im Verstärker 1 nicht verzerrt, so daß nur die verzerrten Komponenten des Ausgangssignals ausgesondert und weiter verstärkt werden, und dem negativen Eingang \ominus des Verstärkers über den Phasenumkehrverstärker 2 und R8 das Gegenkopplungssignal zugeführt wird.

Das Vielfache der Gegenkopplung durch R3-Verstärker 1-Verstärker 2-R8 im Verhältnis zur Gegenkopplung durch R2 bestimmt das Maß der Verzerrungsverbesserung, indem man den Kehrwert nimmt.

In diesem Gerät handelt es sich bei dem Vielfachen und etwa das Dreifache (10 dB), womit die in der Ausgangsstufe erzeugten Verzerrungen um ein Drittel reduziert werden. C4 fällt die Aufgabe zu, für den positiven Eingang \oplus von Verstärker 1 die Phase ebenso zu verändern, mit der R7- und CR-Zeit konstant, wobei die Phasenabweichung im Ausgangssignal im Vergleich zum Endverstärker-Eingangssignal bei hohen Frequenzen herangezogen wird. Ferner dient C4 zur Angleichung der Phase der Eingangssignale \ominus und \oplus .

(B) Gleichstromschaltkreis

Da der positive Eingang \oplus durch C3 gesperrt wird, ist die Gleichstromspannung der Eingangsbuchse von Verstärker 1 über R6 an Masse gelegt. Gleichzeitig wird die negative Eingangsbuchse \ominus durch C1 und C2 gesperrt, wodurch die Gleichspannung über R3 mit der Ausgangsspannung des Endverstärkers verbunden ist. Da C1 und C2 dafür sorgen, daß die Gleichstromverstärkung von Verstärker 1 einen äußerst hohen Pegel erreicht, wird auch die Gegenkopplung erheblich verstärkt. Wenn sich daher die mit dem negativen Eingang \ominus verbundene Ausgangsspannung des Endverstärkers sich im Verhältnis zur Erdspannung am negativen Eingang \oplus des Verstärkers 1 geändert hat, wird die Differenz verstärkt und gegengekoppelt, so daß die Ausgangsspannung auf der Größe der Erdspannung bleibt. Die Gegenkopplung dieser Gleichstromkomponente arbeitet von einer Frequenz von 0,25 Hz (-3 dB) an.

3. BTL-Schalter

Die Abkürzung BTL bedeutet "Balanced Transformer-less" (auf deutsch: symmetrisch ohne Übertrager) und bezieht sich auf eine Methode, bei der zwei Endverstärker als monofone Verstärker Anwendung finden.

Abb. 3 ist ein Prinzipschaltbild eines Aufbaus, bei dem die BTL-Betriebsart angewandt wird. Bei S1a und S1b handelt es sich in Abb. 3 um BTL-Schalter, die sich in aktiviertem Zustand befinden.

Der Endverstärker des linken Kanals arbeitet wie üblich. Wenn ihm ein Eingangssignal wie in der Abbildung dargestellt gegen Nullspannung zugeführt

wird, kann man am Ausgang eine Wellenform wie in der Abbildung gezeigt abgreifen.

Im Endverstärker des rechten Kanals wird der positive Eingang \oplus durch S1a gegen Nullspannung kurzgeschlossen. Das Ausgangssignal des linken Kanals wird dem negativen Eingang \ominus des rechten Kanals am Endverstärker durch R3 zugeführt. Daher liegt am Ausgang des rechten Kanals ein Signal mit dem gleichen Pegel wie das des linken Kanals an, jedoch mit umgekehrter Phase. (Daher kann das Signal auch nicht am \ominus -Eingang des rechten Kanals mitgehört werden, da es durch R5 und R4 gegengekoppelt ist.)

Wenn die Lautsprecher so angeschlossen werden, wie in der Abbildung dargestellt, verdoppelt sich die Ausgangsspannung an beiden Lautsprecherklemmen und, wie abgebildet, ein starkes Ausgangssignal wird abgeleitet. Selbst beim Anschluß von Lautsprechern mit der Impedanz 8 Ohm arbeitet der Verstärker so wie bei einer Last von 4 Ohm. Wenn dieses Gerät also in der BTL-Betriebsart verwendet wird, empfehlen wir dringend, Lautsprecher mit einer Mindestimpedanz von 8 Ohm zu verwenden. Beim Aktivieren des BTL-Schalters (ON) wird der Lautsprecher A abgeschaltet. Ferner sind mit dem Kopfhörer sowohl auf dem linken als auch auf dem rechten Kanal die gleichen monofonen Informationen hörbar. In der BTL-Betriebsart zeigen die Leistungsinstrumente ferner die Ausgangsleistung für 8 Ohm an.

Bei aktiviertem BTL-Schalter ist der unter 2 (A) beschriebene Verzerrungsschaltkreis für den rechten Kanal des Endverstärkers nicht mehr wirksam. Da der Verzerrungsschaltkreis jedoch die Differenz zwischen dem positiven Eingang \oplus des Verstärkers und dessen Ausgangssignal verstärkt, wird der positive Eingang \oplus gegen Erde kurzgeschlossen und weil kein Eingangssignal anliegt, erreicht den Verzerrungsschaltkreis eine unverhältnismäßig hohe Spannung, die zu Verzerrungen führt.

4. Schutzanzeige

Die in dieses Gerät eingebaute Schutzanzeige bedient sich eines freischwingenden Multivibrators. Diese Schaltung ist so ausgelegt, daß die Meßbereichsanzeige bzw. die BTL-Anzeige, je nachdem, welche aktiviert ist, zu blinken beginnen, wenn nach dem Anschalten des Geräts der Muting-Schaltkreis oder die Schutzschaltung aktiviert werden.

Die freischwingende Multivibratorschaltung ist von einer gepunkteten Linie umrandet. Die mit Punkt-Strichmarkierungen umrandete Schaltung ist die Oszillationssperrschaltung der Multivibratorschaltung.

Gehen wir einmal davon aus, daß keine Oszillationssperrschaltung existiert und daß der Emitter von Q1 gegen Masse abgeschlossen wird. Wird Q1 eingeschaltet, fällt die Spannung am Kollektor von Q1, über C1 fällt ebenfalls die Spannung an der Basis von Q2, Q2 wird gesperrt und der Kollektorstrom von Q2 fällt auf Null.

Wird C1 durch R4 geladen, wird der Basis von Q2 eine Vorspannung zugeführt und Q2 so angeschaltet. Wenn Q2 einmal eingeschaltet ist, fällt die

Kollektorspannung von Q2, über C2 fällt ebenfalls die Basisspannung von Q2 und Q2 wird gesperrt. Dieser Vorgang wiederholt sich, so daß die LEDs, die mit dem Kollektor von Q2 in Serie geschaltet sind, blinken.

Wenn die Kapazität $C1 = C2$ und der Widerstand $R3 = R4$ ist, beträgt die Blinkfrequenz: $f = 0,72/CR$.

Die Dioden D1 und D2 dienen der Spannungsverhütung an Basis und Emmitter von Q1 und Q2.

Wenden wir uns dem Oszillationssperschaltkreis zu.

Wenn dem Eingang eine positive Gleichspannung zugeführt wird, schaltet sich Q3 an, die Emitterspan-

nung von Q1 fällt auf fast Nullspannung ab, und die Oszillation startet. Wenn die Eingangsspannung auf Nullspannung abfällt, wird Q3 gesperrt. Über R4 gelangt eine Basisvorspannung an Q2, und die LEDs leuchten ununterbrochen auf. Wenn der Eingang mit dem Ausgang des Schutzschaltungs-IC-verbunden wird, blinken die LEDs und gleichzeitig arbeitet auch die Schutzschaltung.

DESCRIPTION DES NOUVEAUX CIRCUITS

1. Circuit Superlinéaire

La Figure 1 (a—e) illustre le principe, la tension et les formes d'onde de courant de toutes les sections du circuit superlinéaire. L'idée fondamentale de ce circuit consiste à faire varier la tension de polarisation, habituellement fixe, pour correspondre à l'intensité du signal.

Sur la Fig.1(a), lorsque I_L varie, la tension VGS entre la porte et la source du MOS FET de puissance sur le côté d'alimentation de I_L varie dans une même mesure. Ce changement dans VGS est détecté, une tension équivalente au composant détecté de VGS est engendrée dans le circuit de génération de polarisation, V_b est augmenté ou diminué dans une même mesure et une tension de polarisation constante en mode d'absence de signal est appliquée au transistor MOS FET de puissance au côté de coupure.

Aucun MOS FET de puissance n'est coupé pendant la période du signal et ainsi, aucune distorsion de commutation n'est provoquée.

2. Double circuit d'asservissement

Par double circuit d'asservissement, nous signifions un asservissement des composants DC et de la distorsion; ce double circuit, utilisé dans cet appareil, sert donc à supprimer à la fois les composants de distorsion et les composants DC, engendrés à la sortie.

La Fig. 2 montre le circuit fondamental. La configuration est telle que le double circuit d'asservissement, entouré par les lignes en pointillé, a été ajouté à l'amplificateur de puissance DC conventionnel.

(A) Asservissement de distorsion

L'amplificateur 1 est un ampli différentiel; il amplifie les composants des signaux alimentés aux bornes d'entrée \oplus et \ominus . L'amplificateur 2 est un ampli inverseur de phase (déphaseur); il sert à rendre la phase du signal de contre-réaction, conçue pour appliquer une contre-réaction depuis la sortie de l'ampli de puissance vers son entrée \ominus via l'ampli 1 et l'ampli 2, égale à celle du signal de sortie. La résistance de R7 est bien inférieure à celle de R6 et ainsi le signal alimenté à l'entrée arrive par l'entrée \oplus de l'ampli 1. Le signal de sortie de l'ampli de puissance est atténué jusqu'au niveau du signal d'entrée par R3 et R4 et il pénètre à l'entrée \ominus de l'amplificateur 1.

Les composants de différence des signaux d'entrée \oplus et \ominus , ou les signaux d'entrée, ne sont pas du tout distordus dans l'amplificateur 1- et, de cette façon,

seuls les composants de distorsion du signal de sortie sont pris et amplifiés, tandis que la contre-réaction est appliquée à l'entrée \ominus de l'amplificateur de puissance via l'ampli inverseur de phase 2 et R8. Le multiple de la quantité de contre-réaction qui a passé par R3 — Amp 1 — Amp 2 — R8, comparé à celle qui a passé par R2, détermine le degré d'amélioration dans la distorsion, car sa réciproque est prise.

Dans cet appareil, ce multiple est équivalent à environ le triple (10 dB), de sorte que la distorsion produite à la sortie est réduite d'un tiers. C4 est prévu pour déplacer la phase de la même façon pour l'entrée \oplus de l'amplificateur 1 avec une constante de temps R7 et C4, eu égard à la déviation de phase à la sortie comparée à l'entrée de l'amplificateur de puissance à hautes fréquences; il est également prévu pour aligner les phases des entrées \ominus et \oplus .

(B) Asservissement DC

Le potentiel DC de la borne d'entrée de l'amplificateur 1 est raccordé à la terre par R6 car la borne d'entrée \oplus est coupée par C3 tandis qu'il est connecté au potentiel de sortie de l'amplificateur de puissance par R3 étant donné que la borne d'entrée \ominus est coupée par C1 et C2. Comme C1 et C2 servent à amener le gain DC de l'ampli 1 à un niveau extrêmement élevé, la contre-réaction est également augmentée très fortement. Dès lors, lorsque le potentiel de sortie de l'amplificateur de puissance connecté à la borne d'entrée \ominus s'est déplacé par rapport au potentiel de terre connecté à la borne d'entrée \oplus de l'ampli 1, le composant de différence est amplifié et une contre-réaction est appliquée de sorte que le potentiel de sortie soit maintenu au potentiel de terre. La contre-réaction de ce composant DC fonctionne à partir d'une fréquence de 0,25 Hz (point -3 dB).

3. Commutateur BTL

BTL sont les initiales de "Balanced Transformerless" (sans transformateur équilibré) et il s'agit d'une méthode où deux amplificateurs de puissance sont utilisés comme amplis monoraux.

La Fig. 3 est un schéma où l'on voit les circuits utilisés lorsque l'appareil est réglé en mode "BTL". S1a et S1b sont les commutateurs BTL et, sur la Fig. 3, ils indiquent l'état d'utilisation du mode BTL.

L'amplificateur de puissance du canal gauche fonctionne comme d'habitude et, lorsqu'un signal d'entrée tel celui représenté sur la figure entre contre le potentiel de terre, un signal à forme d'onde de sortie,

comme celui indiqué sur la figure, est alimenté. Dans l'amplificateur de puissance du canal droit, l'entrée \oplus est court-circuitée au potentiel de terre par S1a. Etant donné que le signal de sortie du canal gauche est alimenté à l'entrée \ominus de l'amplificateur de puissance du canal droit par R3, un signal, de même niveau que celui du canal gauche mais de phase inversée, est alimenté à la sortie du canal droit. (Dès lors, comme une contre-réaction est appliquée par R5 et R4, le signal ne peut être contrôlé à l'entrée \ominus du canal droit.)

Lorsque les haut-parleurs sont connectés aux sorties des canaux gauche et droit, comme illustré sur la figure, la tension de sortie aux extrémités des haut-parleurs est doublée et un signal de sortie élevé est alimenté, comme indiqué sur la figure. Même lorsque des haut-parleurs de 8 ohms sont reliés, l'amplificateur est soumis à la même charge que lors du raccordement de haut-parleurs de 4 ohms; dès lors, lorsque l'appareil est utilisé en mode BTL, il y a lieu d'avertir les clients qu'ils doivent raccorder des haut-parleurs ayant une impédance d'au moins 8 ohms. Lorsque le commutateur BTL est placé sur ON, le haut-parleur A s'éteint (OFF). En outre, le même signal monophonique est audible par les canaux gauche et droit du casque d'écoute. Les indicateurs affichent la sortie pour des haut-parleurs de 8 ohms avec une connexion BTL.

Lorsque le commutateur BTL est réglé sur ON, l'asservissement de distorsion décrit en 2(A) cette d'avoir effet pour l'amplificateur de puissance de canal droit seulement.

Cependant, comme l'asservissement de distorsion amplifie la différence entre le signal d'entrée \oplus de l'ampli de puissance et le signal de sortie de celui-ci, l'entrée \oplus est court-circuitée à la terre; comme il n'y a pas de signal d'entrée, une entrée excessivement élevée arrive à l'amplificateur asservi de distorsion pour y provoquer une distorsion.

4. Témoin de protection

L'indicateur de protection utilisé dans cet appareil

adopte un circuit multivibrateur astable. Il fonctionne en provoquant le clignotement de l'indicateur de plage ou l'indicateur BTL, selon celui qui est allumé, lorsque le circuit de sourdine et le circuit protecteur ont été activé après placement de l'interrupteur d'alimentation sur ON.

Le circuit entouré d'une ligne pointillée est le multivibrateur astable. La zone entourée par la ligne de traits et points est le circuit d'arrêt d'oscillation du circuit multivibrateur.

Supposons qu'il n'y a pas de circuit d'arrêt d'oscillation et que l'émetteur de Q1 est terminé à la terre. Quand Q1 s'allume, le potentiel du collecteur Q1 tombe, le potentiel de la base Q2 tombe aussi via C1, Q2 est coupé et le courant au collecteur de Q2 est réduit à zéro. Ensuite, lorsque C1 est chargé par R4, la polarisation est appliquée à la base de Q2 et Q2 s'allume (ON). Une fois que Q2 est allumé (ON), le potentiel de collecteur à Q2 tombe, le potentiel à la base Q2 tombe aussi via C2 et Q2 est coupé. Cette opération se répète et ainsi les diodes LED, connectées en série au collecteur de Q2, clignotent. Lorsque la capacitance est telle que $C1 = C2$ et la résistance est telle que $R3 = R4$, la fréquence de clignotement est: $f = 0,72/CR$.

Les diodes D1 et D2 sont pour la prévention de tension base/émetteur Q1 et Q2.

Passons à présent au circuit d'arrêt d'oscillation. Lorsqu'une tension +DC est alimentée à l'entrée, Q3 s'allume, l'émetteur de Q1 est virtuellement réduit au potentiel de la terre et l'oscillation commence. Lorsque l'entrée est réduite au potentiel de terre, Q3 est coupé et la polarisation de base est appliquée à Q2 uniquement via R4, de sorte que les diodes LED s'allument continuellement. En connectant l'entrée à la sortie du circuit intégré (IC) protecteur, les diodes LED clignotent en combiné avec l'opération du circuit protecteur.

SERVICE POINTS

1. This unit uses a large capacity power supply, so be careful at the following points during inspection and maintenance.

- (1) Be sure to observe the following for inspection and repair of PW Boards. Cut off the power supply, remove the bottom plate after removing the power cord, keep the resistors (approx. 10 ohms, 5 W) in contact with positions (A), (B), (C), (D) of the power capacitors and next, with positions (E), (F) of the DC supply shown in Fig. 5 to discharge. Be sure to adhere to the proper discharge sequence. If discharging does not take sequence, the diode may be damaged.
- (2) Do not touch the terminals of nearby parts with a DC voltmeter when connecting it for adjusting the idle current as malfunction may result. Handle the DC voltmeter carefully. Wind insulating tape around the adjusting screwdriver.

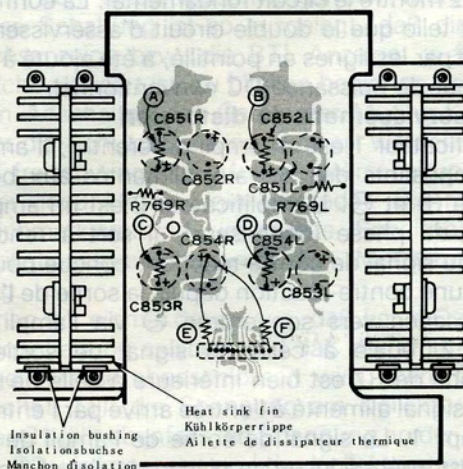


Fig. 5
Abb. 5

2. Audio printed wiring board connectors

- (1) After checking and repairing parts, check whether or not the connectors are connected correctly. Do not apply unreasonable force to the connectors.

- (2) The lead wires of the connectors are discriminated by color to prevent mis-connections. Connect them correctly by matching the colors and indications.

3. Parts installation method

Great care is taken in installing parts to improve the safety of products. For example, parts are covered with tubes, or they are kept away from the printed wiring board surface. Be sure to maintain the previous conditions after replacing parts for repair.

4. Direct coupling/condenser coupling inputs

This unit is provided with "direct coupling" inputs and also "condenser coupling" inputs. When any DC components leak from the component connected to the input, this leakage is amplified, a DC bias is supplied to the speakers, the sound quality is impaired and distortion is caused. In some cases, the speakers can be damaged when a great deal of DC components enter due to a malfunction in the control amplifier. To prevent this from happening, the "condenser coupling" inputs are provided. If the speakers switch is set to ON and OFF when DC components are leaking into the input, a clicking noise will be heard through the speakers. At times like this, connect the control amplifier to the "condenser coupling" inputs.

Do not connect two separate control amplifiers to the "direct coupling" inputs and "condenser coupling" inputs at the same time since this may damage the control amplifiers.

5. R769 L, R

The radiation fins of this unit are floated from the chassis ground by the insulation bushings, as shown in Fig. 5, and they are terminated to the ground line

via the connectors by R769 L and R (10 ohms) on the circuit board.

This construction is to prevent the stability from being impaired when the fins are grounded directly to the chassis because of the capacitance between the fins and FETs.

Take care during servicing since R769 L and R may blow and noise may enter if the power supply capacitors are allowed to discharge through the radiation fins.

6. Precautions on troubleshooting and replacing parts

Since the socket for transistor use is used for the socket of the POWER MOS FET, polarity is indicated as B, C, E. Match it to the indications shown in Fig. 6 when replacing the POWER MOS FET and when checking.

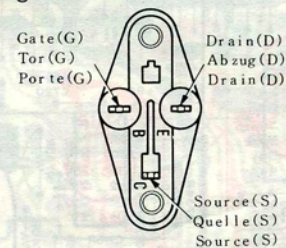


Fig. 6
Abb. 6

7. Caution with DC voltage check

This unit features a wide frequency response and so when checking the DC voltage of the circuits inside the power amplifier, oscillation may be caused if a DC voltmeter is connected directly. Remember to insert a 1 kohm resistance in series with the test probe of the DC voltmeter which comes into contact with the internal circuits when measuring.

WARTUNGSPUNKTE

1. Die Spannungsquelle dieses Geräts ist großdimensioniert, und daher sollte bei Wartung und Inspektion man auf folgende Punkte achten:

- (1) Bei der Wartung und der Inspektion von Leiterplatten folgende Punkte beachten: Den Netzstrom ausschalten und nach dem Entfernen des Netzkabels die Bodenplatte abnehmen. Die Widerstände (ca. 10 Ohm, 5 W) in Kontakt mit den Punkten (A), (B), (C) und (D) des Netzkondensators belassen und danach, wie in Abb. 5 gezeigt, mit den Stellungen (E), (F) der Gleichstromversorgung entladen. Darauf achten, daß das Entladen in der vorgeschriebenen Reihenfolge stattfindet. Wenn die Entladung nicht stattfindet, kann dies die Diode beschädigen.
- (2) Wenn man den Ruhestrom mit einem Meßinstrument einstellt, darf man das Gerät nicht in Kontakt mit irgendwelchen in der Nähe liegenden Teilen bringen, da dies zu Betriebsstörungen führen könnte. Mit dem Spannungsmeter sehr sorgfältig umgehen. Um den zur Einstellung verwendeten Schraubenzieher Isolierband wickeln.

2. Audio-Leiterplattenstecker

- (1) Nach Überprüfung und Reparatur von Teilen darauf achten, daß die Stecker richtig angeschlossen sind. Die Stecker mit Gefühl behandeln, keine Gewalt an-

wenden.

- (2) Die Drahtadern der Stecker haben zur Verhinderung von Fehlanschlüssen verschiedene Farben. In Übereinstimmung der Farben und Angaben richtig anschließen.

3. Installationsmethode von Teilen

Zur Verbesserung der Sicherheit von Produkten wird bei der Installation von Teilen sorgsam vorgegangen. Zum Beispiel werden Teile mit Rohren abgedeckt oder in Abstand von der Leiterplattenoberfläche gehalten. Achten Sie darauf, nach Austausch von Teilen für Reparaturzwecke die ursprünglichen Bedingungen wiederherzustellen.

4. Eingänge mit direkter Kupplung/Kondensatorkupplung

Dieses Gerät weist Eingänge auf, die direkt gekuppelt sind, und solche, die Kondensatorkuppelt sind. Wenn eine der mit den Eingangsbuchsen des Verstärkers verbundenen Komponenten in ihren Ausgangssignalen Gleichstromanteile enthalten, wird dieser Gleichstrom verstärkt und eine Gleichstromspannung den Lautsprechern zugeführt, was in Wiedergabeverzerrungen resultiert. In Fällen, wo die Gleichstromanteile aufgrund einer Betriebsstörung des Kontrollverstärkers relativ groß werden, kann es sogar zu Beschädigung der Lautsprecher kommen. Für eben solche Fälle besitzt das Gerät die kondensa-

torgekuppelten Eingänge. Wenn man den Lautsprecherschalter an- und ausschaltet, und in den Lautsprechern ein klickendes Geräusch hörbar ist, dann gelagerten Gleichstromanteile an die Lautsprecher. In einem solchen Fall den Kontrollverstärker an die kondensatorgekuppelten Eingänge anschließen.

Nie gleichzeitig zwei Kontrollverstärker an die direkten und kondensatorgekuppelten Eingänge anschließen, da dies zur Beschädigung der Kontrollverstärker führen kann.

5. R769 L, R

Die Kühlrippen dieses Geräts sind, wie aus der Abb. 5 ersichtlich, von der Gehäusemasse durch Isolationsmuffen getrennt angebracht. Sie schließen mittels einer Erdleitung über R769 L und R (10 Ohm) am Schaltkreis ab.

Dieses Konstruktionsprinzip dient der Leistungsstabilität, da bei Verbindung zwischen Kühlrippen und Chassis zwischen Kühlrippen und den FETs Kapazitäten entstehen können.

Bei Wartungsarbeiten sehr vorsichtig vorgehen, da R769 L und R durchbrennen können, und es zu

Nebengeräuschen kommen kann, wenn sich die Kondensatoren der Stromversorgung über die Kühlrippen entladen können.

6. Vorsichtsmaßnahmen bei der Störungssuche und beim Auswechseln von Bauteilen

Da der Transistorsockel ebenfalls als Sockel für die POWER MOS FET benutzt wird, erscheint die Polung als B, C und E. Beim Auswechseln oder bei der Überprüfung des POWER MOS FET bezieht man sich auf die Bezeichnungen in Abb. 6.

7. Vorsicht beim Überprüfen der Gleichspannung

Da dieses Gerät einen großen Frequenzbereich hat kann es beim Überprüfen der Gleichspannung im Gerät durch direktes Anschließen des Gleichspannungsmeters zu Oszillation kommen.

Wenn eine Testspitze des Gleichstromspannungsmessers bei den Prüfarbeiten in Kontakt mit den Schaltkreisen kommen kann, sollte man stets einen Widerstand von 1 kOhm mit der Prüfspitze in Serie schalten.

POINTS DE SERVICE

1. Comme cet appareil utilise une alimentation de forte capacité, prendre soin aux points suivants au cours de l'inspection et de l'entretien.

(1) Veiller à observer ce qui suit lors de l'inspection ou de la réparation des plaquettes de câblage imprimé: Couper l'alimentation, déposer la plaque du fond après avoir débranché le cordon d'alimentation; maintenir les résistances (environ 10 ohms, 5 W) en contact avec les positions (A), (B), (C) et (D) des condensateurs de puissance et ensuite avec les positions (E), (F) de l'alimentation CC indiquées sur la Fig. 5 pour effectuer la décharge. Respecter la séquence de décharge appropriée. Si la décharge ne se produit pas selon la séquence, la diode risque d'être détériorée.

(2) Comme des défaillances pourraient en résulter, ne pas toucher les bornes des pièces voisines avec un voltmètre CC lorsqu'on le connecte pour le réglage du courant déwatté. Manipuler le voltmètre avec grand soin. Enrouler du ruban adhésif autour du tournevis de réglage.

Veiller à respecter la séquence de décharge expliquée, car la diode risque d'être endommagée si la décharge n'a pas lieu.

2. Connecteurs de plaquette de câblage imprimé audio

(1) Après avoir vérifié ou remplacé des pièces, s'assurer que les connecteurs sont convenablement raccordés. Ne pas forcer ceux-ci.

(2) Les fils des connecteurs sont différenciés par des couleurs de façon à éviter les erreurs de connexion. Les raccorder correctement en faisant correspondre les couleurs et les indications.

3. Méthode d'installation des pièces

Pour améliorer la sécurité des produits, un soin tout particulier a été accordé lors de l'installation des pièces. Ainsi par exemple, elles sont recouvertes de tube ou maintenues éloignées de la surface de la plaquette de câblage imprimé. Veiller à respecter cet

état antérieur lors du remplacement ou de la réparation des pièces.

4. Entrées de couplage direct/couplage par condensateur

Cet appareil est doté d'entrées à "couplage direct" ainsi que d'entrées à "couplage par condensateur". Lorsque des composants DC fuient du composant raccordé à l'entrée, la fuite est amplifiée, une polarisation DC est alimentée aux haut-parleurs, la qualité du son est détériorée et une distorsion se produit. Dans certains cas, les haut-parleurs pourraient être endommagés si une grande quantité de composants DC arrivaient par suite d'une défaillance de l'amplificateur de contrôle. Pour prévenir ceci, on a prévu les entrées à "couplage par condensateur". Si le commutateur des enceintes est allumé et éteint (ON & OFF) au moment où des composants DC sont en train de fuir vers l'entrée, un cliquetis sera audible par les haut-parleurs. Dans ce cas, raccorder l'amplificateur de contrôle aux entrées à "couplage par condensateur".

Ne pas raccorder deux amplificateurs de contrôle séparés aux entrées à "couplage direct" et aux entrées à "couplage par condensateur", car ceci pourrait endommager les amplificateurs de contrôle.

5. R769 L, R

Les ailettes de radiation de cet appareil flottent par rapport à la masse du châssis grâce à des bagues d'isolation, comme illustré à la Fig. 5, et ils sont mis à la terre via les connecteurs par R769 L et R (10 ohms) sur la plaquette de circuit.

Cette construction a l'avantage de prévenir l'instabilité lorsque les ailettes sont directement mises au châssis en raison de la capacitance existant entre les ailettes et les transistors FET.

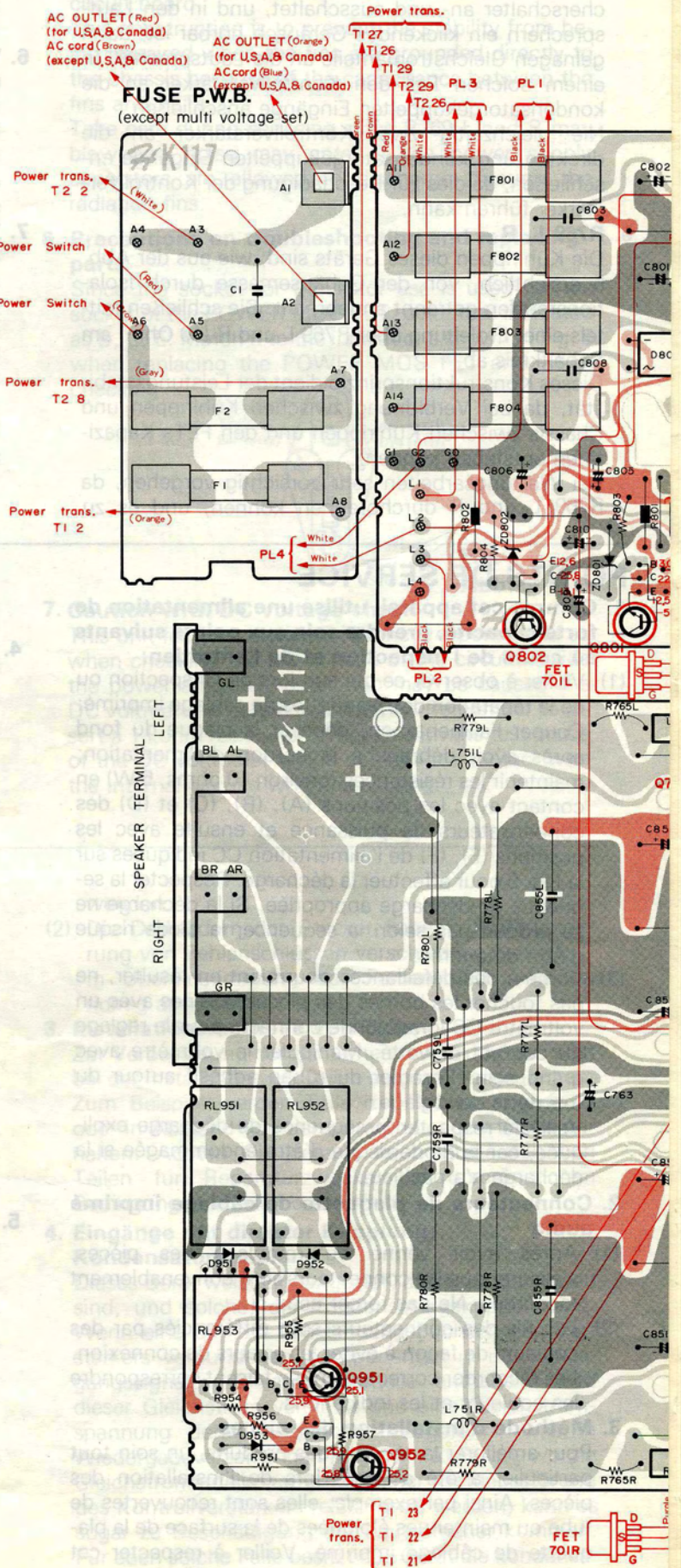
Lors de l'entretien, procéder avec soin car R769 L et R risquent de sauter et des bruits risquent d'entrer si l'on permet aux condensateurs d'alimentation électrique de se décharger par les ailettes de radiation.

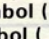
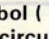
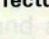
PRINTED WIRING BOARD · PRINTPLATTEN · PLAN DE BASE

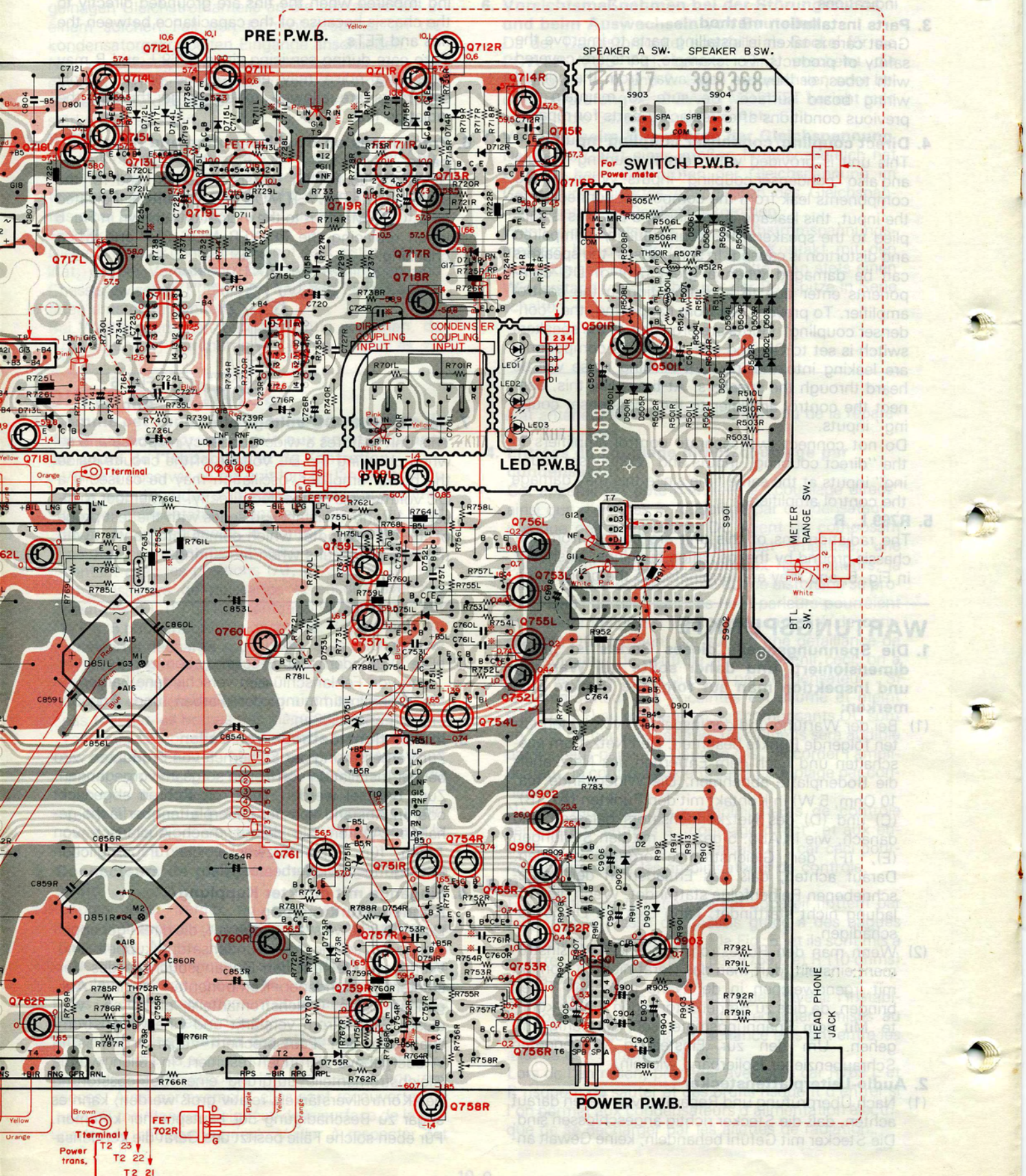
[:+B, :-B, :Earth, :Other]

2SD756 2SC2389 2SB716A 2SD756A 2SA1038 2SA1015 2SC1740LN	1SS81 1K34A 1S2473 HZ-15-2 1S2076A ERB12-01R HZ-12B-2
2SD669A 2SB649A	S5VB20
2SD330AL 2SB514AL	TLG-206 TLR-206
μPA68H	
HA1452W	
HA12002	
ESAB03-02B1	
2SK134 2SJ49	

※: Axial lead cylindrical ceramic capacitor
 ※: Zylindrischer Keramik Kondensator mit axialer Zuleitung
 ※: Condensateur céramique cylindrique à conducteur axial

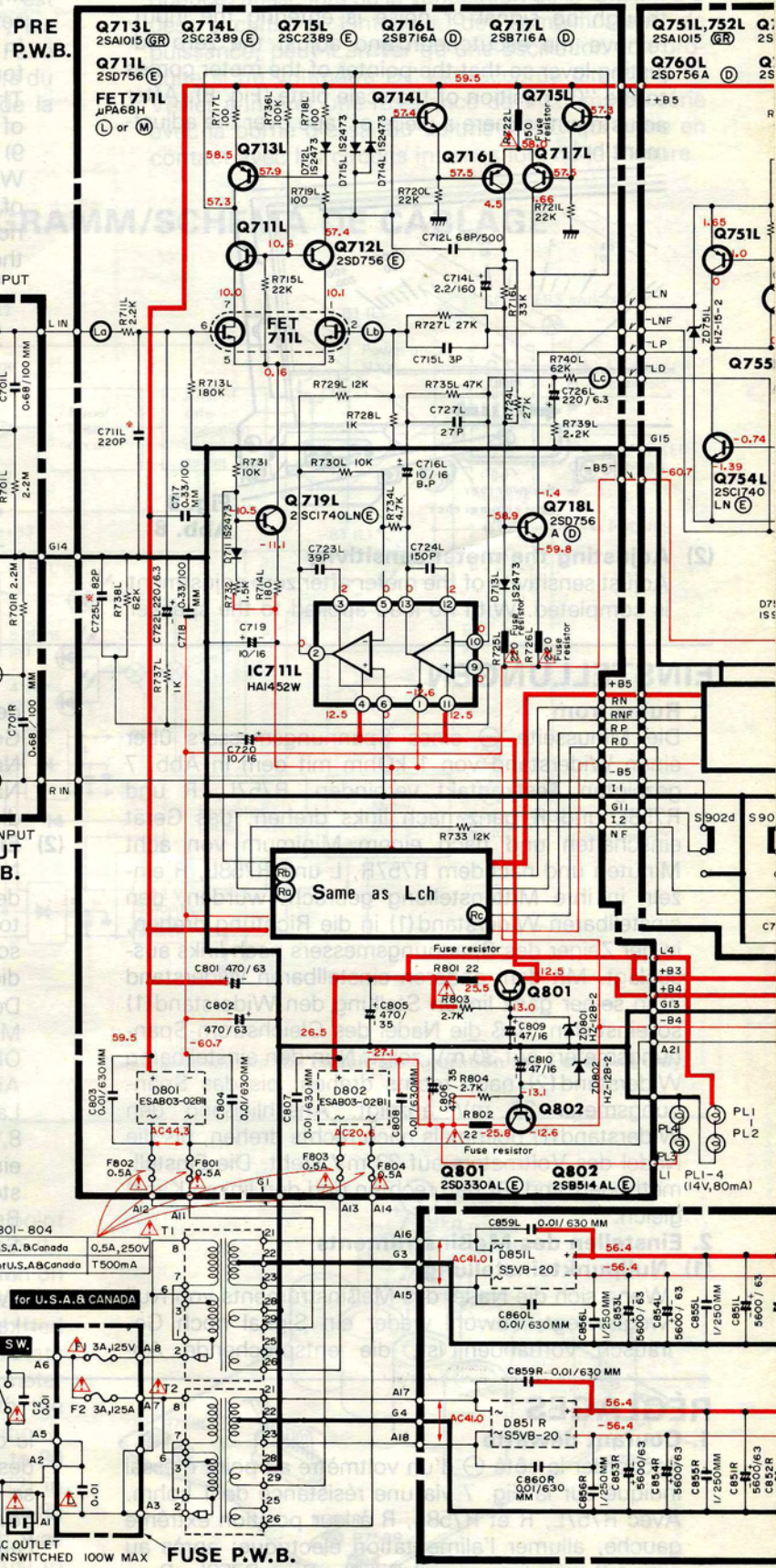
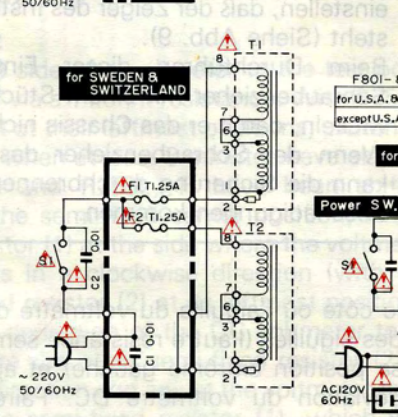
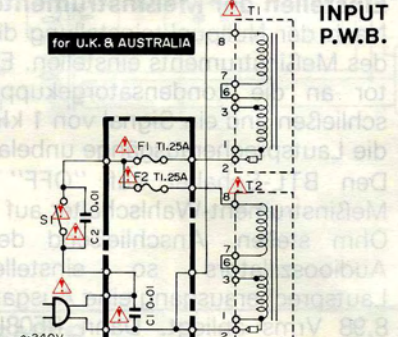
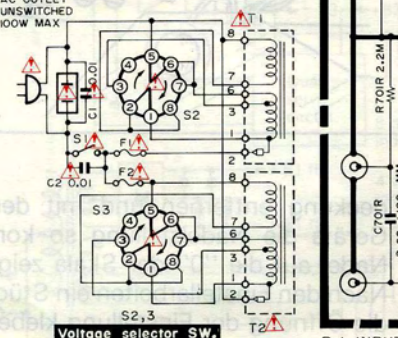
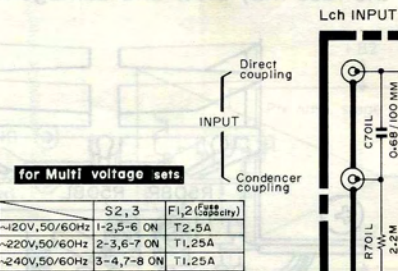


The circuit symbol () means a fuse resistor. When replacing it with new one, refer to the CAUTION on page 12. Das Schaltsymbol () steht für Schmelzwiderstand. Beim Austausch bitte Seite 12 ZUR BEACHTUNG nachlesen. Le symbole de circuit () signifie qu'il s'agit d'une résistance à fusible. Consulter les instructions "ATTENTION" de la page 12 pour effectuer son remplacement.



CIRCUIT DIAGRAM · SCHALTPLAN · PLAN DE CIRCUIT

remains connected to the audio oscillator to the COM-
 DENSER COUPLING INPUT to feed in a signal of 1
 KHz. The P. W. B. switch is Off and Meter range
 for 8 ohms position. If used as an audio oscillator
 the output of the audio oscillator
 is fed back to the input of the oscillator
 through the 10 W resistor so that the power
 of meter reads 10 W under these conditions. Fig. 9



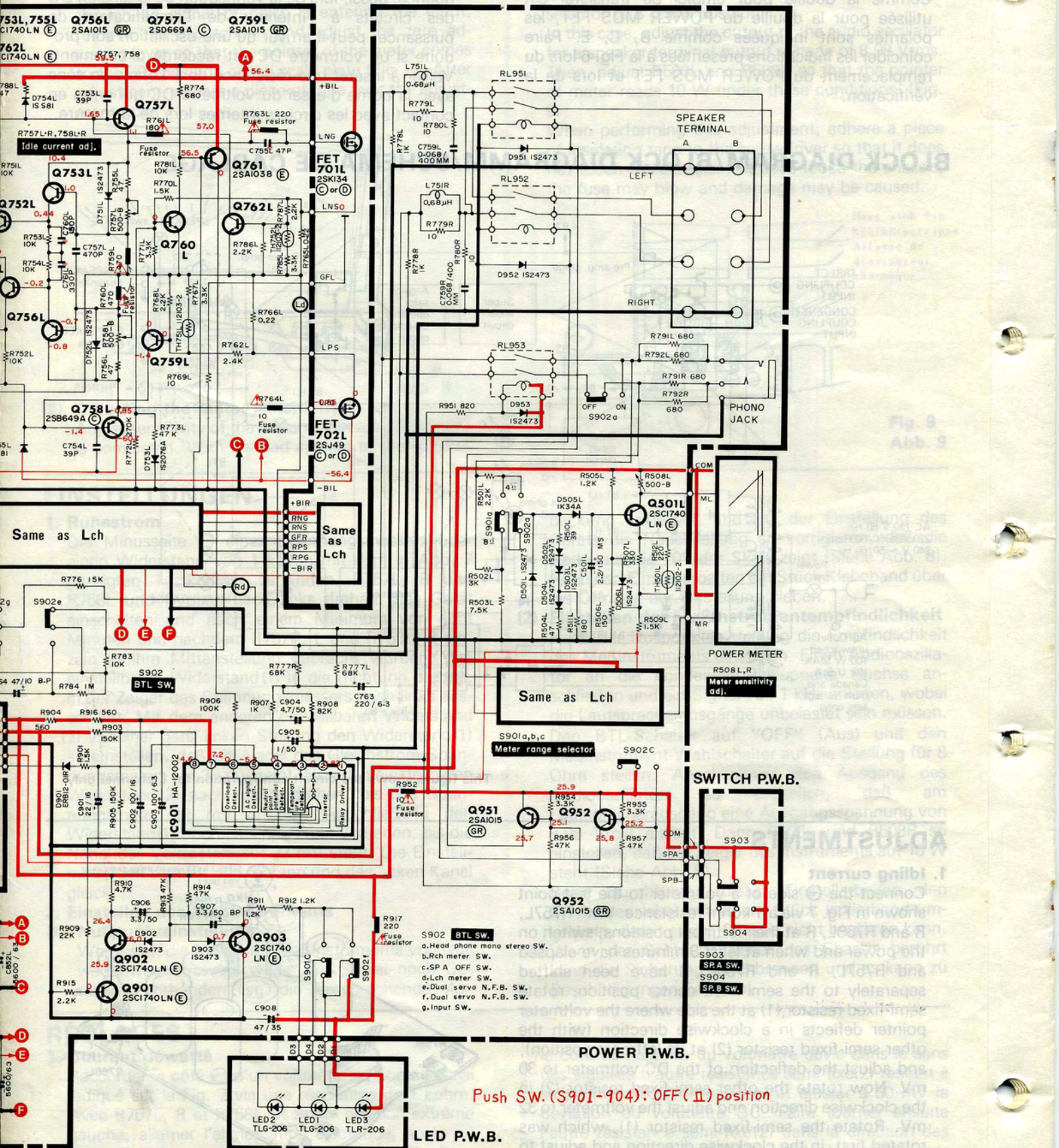
※: Axial lead cylindrical ceramic capacitor
 ※: Zylindrischer Keramik Kondensator mit axialer Zuleitung
 ※: Condensateur céramique cylindrique à conducteur axial

• μ PA68H (FET711 L, R) is easily impaired by electrostatic breakdown. Take care not to touch the pins when replacing and use a first-class soldering iron of which leakage is little and of which insulation resistance is more than 10 M Ω .

CAUTION: Fuse resistors are used to improve safety (to protect the circuit). When replacing them with new ones, be sure to use the designated type. Always use the designated fuse without fail.

ZUR BEACHTUNG: Schmelzwiderstände sind zur Erhöhung der Sicherheit vorgesehen (zum Schutz der Schaltung). Bei Austausch bitte nur die vorgeschriebene Type benutzen. Vergewissern Sie sich, daß die richtige Type gewählt ist.

ATTENTION: Les résistances à fusible sont faites pour améliorer la sécurité de l'appareil (protection de circuit). Pour les remplacer, utiliser le même type. Utiliser toujours le modèle de fusible spécifié pour effectuer le remplacement.



Push SW. (S901-904): OFF (II) position

• μ PA68H (FET711 L, R) ist empfindlich gegen elektrostatische Störungen. Beim Auswechseln die Kontakt nicht berühren und einen LötKolben mit geringer Streuung und einem Wärmewiderstand von mehr als 10 M Ω verwenden.

• Le μ PA68H(FET711 L, R) est facilement affecté par du courant électrostatique. Veiller à ne pas toucher les broches lors du remplacement, et utiliser un fer à souder de premier ordre dont la fuite est très réduite et dont la résistance d'isolement ne dépasse pas 10 M Ω .

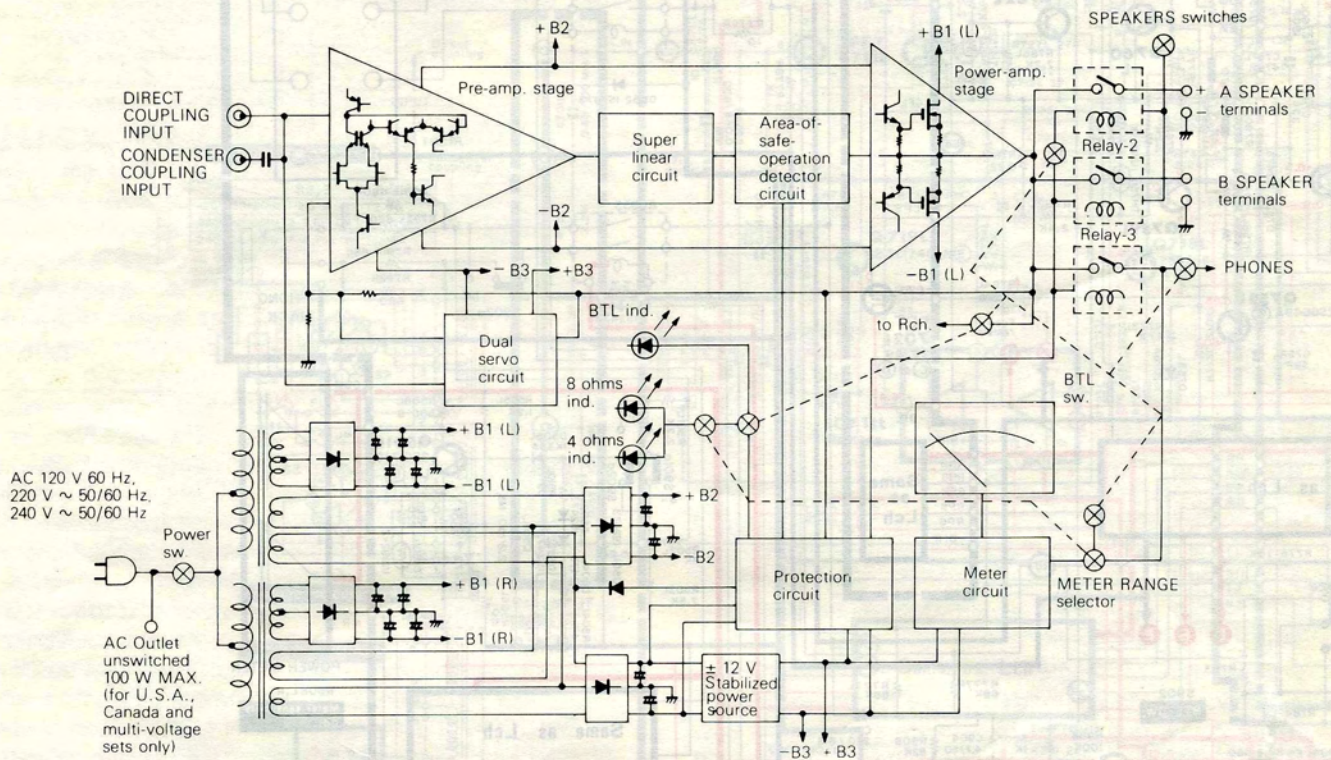
6. Précautions relatives au dépannage et au remplacement des pièces

Comme la douille pour emploi de transistor est utilisée pour la douille du POWER MOS FET, les polarités sont indiquées comme B, C, E. Faire coïncider les indications présentées à la Fig. 6 lors du remplacement du POWER MOS FET et lors de la vérification.

7. Précaution lors de l'essai de tension DC

Cet appareil présente une large réponse de fréquence; aussi, lors de la vérification de la tension DC des circuits à l'intérieur de l'amplificateur de puissance, peut-il arriver qu'une oscillation soit produite si un voltmètre DC est raccordé directement. Veiller à insérer une résistance de 1 kohms en série avec la borne d'essai du voltmètre DC qui entre en contact avec les circuits internes lors de la mesure.

BLOCK DIAGRAM/BLOCK DIAGRAMM/SCHEMA DE CÂBLAGE



This figure shows the circuit configuration for L channel only.

ADJUSTMENTS

1. Idling current

Connect the ⊖ side of a voltmeter to the test point shown in Fig. 7 via a 1 kohm resistance. With R757L, R and R758L, R at their leftmost positions, switch on the power and when at least 8 minutes have elapsed and R757L, R and R758L, R have been shifted separately to the semi-fixed center position, rotate semi-fixed resistor (1) at the side where the voltmeter pointer deflects in a clockwise direction (with the other semi-fixed resistor (2) at its leftmost position), and adjust the deflection of the DC voltmeter to 30 mV. Now rotate the other semi-fixed resistor (2) in the clockwise direction and adjust the voltmeter to 32 mV. Rotate the semi-fixed resistor (1), which was rotated first, in the clockwise direction and adjust to 33 mV. The method of adjustment is the same for the left and right channels.

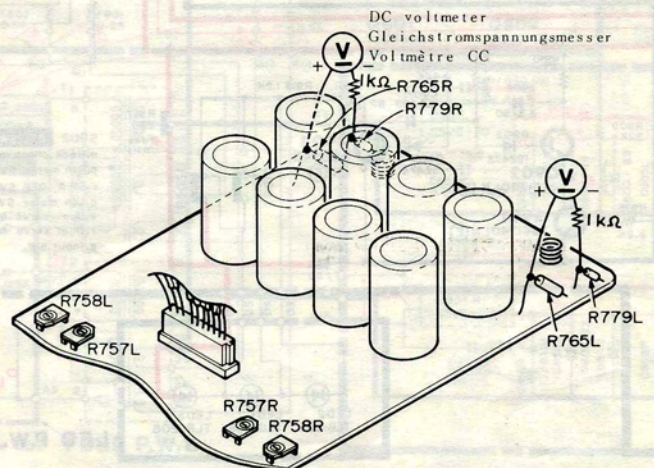


Fig. 7 Abb. 7

2. Adjusting the meter

(1) Zero adjustment of the meter

If the meter point has shifted off the zero point even though no signal or noise is entering the input, remove the escutcheon and adjust the zero adjusting lever so that the pointer of the meter comes to the "0" position of the scale plate (Fig. 8). After adjustment, adhere a piece of tape over the adjustment hole.

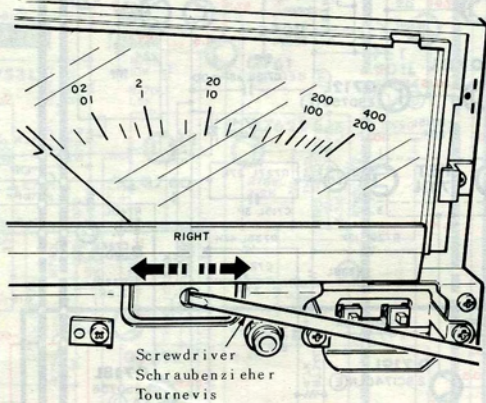


Fig. 8
Abb. 8

(2) Adjusting the meter sensitivity

Adjust sensitivity of the meter after zero adjustment is completed. With no load applied to the speaker

terminals, connect the audio oscillator to the CONDENSER COUPLING INPUT to feed in a signal of 1 kHz. Set the BTL switch to OFF and Meter range selector to 8 ohms position.

In this case, adjust the output of the audio oscillator for a speaker terminal output voltage of 8.98 Vrms. Then, adjust R508L and R508R so that the pointer of meter reads 10 W under these conditions. (Fig. 9)

When performing this adjustment, adhere a piece of insulating tape to the screwdriver so that it does not touch the chassis. If it does touch the chassis, the fuse may blow and damage may be caused.

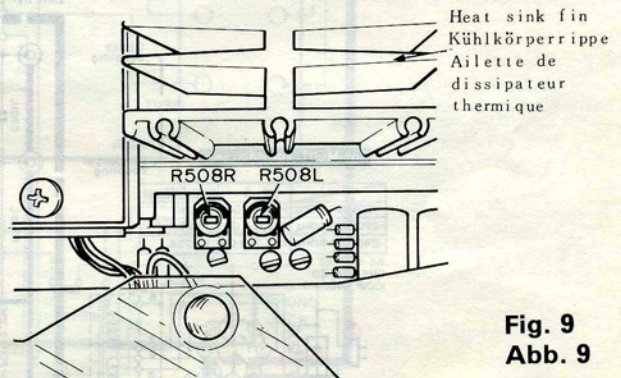


Fig. 9
Abb. 9

EINSTELLUNGEN

1. Ruhestrom

Die Minuseite \ominus eines Spannungsmessers über einen Widerstand von 1 kOhm mit dem in Abb. 7 gezeigten Testkontakt verbinden. R757L, R und R758L und R ganz nach links drehen, das Gerät einschalten und nach einem Minimum von acht Minuten und nachdem R757R, L und R758L, R einzeln in ihre Mittenstellung gebracht wurden, den einstellbaren Widerstand (1) in die Richtung drehen, in der Zeiger des Spannungsmessers nach links ausschlägt. Mit dem anderen einstellbaren Widerstand (2) in seiner ganz linken Stellung den Widerstand (1) so einstellen, daß die Nadel des Gleichstrom-Spannungsmeters auf 30 mV zeigt. Nun den einstellbaren Widerstand (2) nach rechts drehen, bis das Spannungsmeter 32 mV anzeigt. Anschließend den Widerstand (1) nochmals nach rechts drehen, bis die Nadel des Voltmeters auf 33 mV steht. Die Einstellmethoden sind für den rechten und den linken Kanal gleich.

2. Einstellen des Meßinstruments

(1) Nullpunkteinstellung

Wenn sich die Nadel des Meßinstruments von Null wegbewegt, obwohl weder ein Signal noch Geräusch vorhanden ist, die entsprechende Ab-

deckung entfernen und mit der Einstellung des Geräts die Nadelstellung so korrigieren, daß die Nadel auf die "0" der Skala zeigt (Siehe Abb. 8). Nach den Einstellarbeiten ein Stück Klebeband über die Öffnung der Einstellung kleben.

(2) Einstellen der Meßinstrumentempfindlichkeit

Nach der Nullpunkteinstellung die Empfindlichkeit des Meßinstruments einstellen. Einen Audiooszillator an die kondensatorgekoppelte Buchse anschließen und ein Signal von 1 kHz anlegen, wobei die Lautsprecherausgänge unbelastet sein müssen. Den BTL-Schalter auf "OFF" (Aus) und den Meßinstrument-Wahlschalter auf die Stellung für 8 Ohm stellen. Anschließend den Ausgang des Audiooszillators so einstellen, daß am Lautsprecherausgang eine Ausgangsspannung von 8,98 Vrms anliegt. Dann R508L und R508R so einstellen, daß der Zeiger des Instruments auf 10 W steht (Siehe Abb. 9).

Beim Durchführen dieser Einstellarbeiten den Schraubenzieher mit einem Stück Isolierband umwickeln, damit er das Chassis nicht berühren kann. Wenn der Schraubenzieher das Chassis berührt kann die Sicherung durchbrennen und es kann zu Beschädigungen kommen.

RÉGLAGES

1. Courant déwatté

Raccorder le côté \ominus d'un voltmètre au point d'essai indiqué sur la Fig. 7 via une résistance de 1 kohm. Avec R757L, R et R758L, R à leur position extrême gauche, allumer l'alimentation électrique; après au moins 8 minutes, quand R757L, R et R758L, R se sont déplacés séparément vers la position centrale semi-fixe, faire tourner la résistance semi-fixe (1) vers

le côté où l'aiguille du voltmètre dévie dans le sens des aiguilles (l'autre résistance semi-fixe (2) restant à sa position extrême gauche) et ajuster à 30 mV la déviation du voltmètre DC. Faire tourner ensuite l'autre résistance semi-fixe (2) dans la direction des aiguilles et ajuster le voltmètre à 32 mV. Faire tourner la résistance semi-fixe (1), que l'on a tournée préalablement, dans la direction des aiguilles et la régler à 33

mV. La méthode de réglage est la même pour les canaux gauche et droit.

2. Réglage de l'indicateur

(1) Réglage à zéro de l'indicateur

Si l'aiguille de l'indicateur s'est déplacée par rapport au point zéro, alors qu'aucun signal ni aucun bruit n'arrive à l'entrée, déposer l'écusson et ajuster le levier de réglage à zéro de sorte que l'aiguille arrive à la position "0" sur l'échelle (Fig. 8). Après ce réglage, coller un morceau de ruban adhésif sur l'orifice de réglage.

(2) Réglage de sensibilité d'indicateur

Régler la sensibilité de l'indicateur après avoir achevé le réglage à zéro. Aucune charge n'étant appliquée aux bornes d'enceintes, raccorder

l'oscillateur audio à l'entrée de couplage par condensateur pour alimenter un signal de 1 kHz. Placer le commutateur BTL sur OFF et le sélecteur de plage d'indicateur sur la position 8 ohms.

Dans ce cas, ajuster la sortie de l'oscillateur audio pour arriver à une tension de sortie de borne d'enceinte égale à 8,98 Vrms. Ajuster alors R508L et R508R de sorte que l'aiguille de l'indicateur affiche 10 W dans ces conditions. (Fig. 9)

Lorsque l'on procède à ce réglage, coller un morceau de ruban isolant sur le tournevis de sorte qu'il ne touche pas le châssis, car en le touchant, on risque de faire sauter le fusible et de provoquer des dégâts.

CHECKING THE OPERATION OF THE PROTECTION CIRCUIT

When the output circuit is repaired by replacing the power transistors, etc., perform an operation check on the ASO (Area of Safe Operation) detection circuit and the speaker protection circuit.

1. Operation check of the ASO detection circuit for the output transistors

Connect the audio oscillator to the INPUT terminals with the speaker terminals unloaded (speaker: disconnect). Set the frequency of the audio oscillator at 1 kHz and adjust the level of the input signal so that the voltage at the speaker terminals is approx. 5 Vrms.

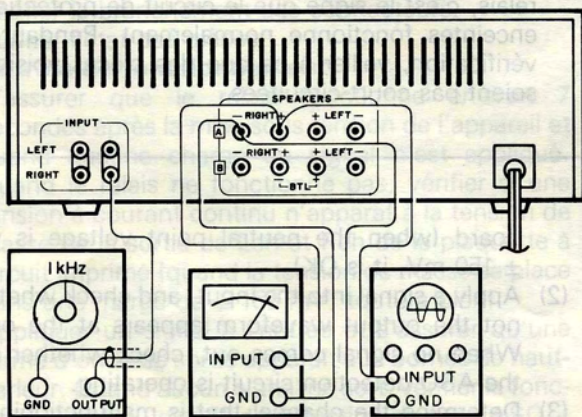
Under these conditions, short-circuit the speaker terminals of the channel to which the input signal is applied using a lead wire, etc. If this short-circuit makes the ASO detection circuit operate, no output appears at the speaker terminals even if the lead wire used for short-circuiting is removed.

Next, turn off the power switch and, after approx. 10 sec., turn the power switch on again. When output comes out of the speaker terminals, this indicates that the ASO detection circuit is operating normally.

2. Operation check of the speaker protection circuit

Make sure that the relay operates (a click sound is heard) approx. 7 seconds after the power switch is turned on with the speaker terminals unloaded (speaker: disconnect).

Next, when a resistor of approx. 10 kohms and 2 dry cells (1.5 V) are connected in series to the earth pattern on the audio printed wiring board and the ⊕ terminal of C763 the relay turns off within 1 sec. When the dry cells are taken away, the relay operates again. Next, change the polarities of the dry cell and carry out the above-mentioned operation to check the operation of the relay. If this operation makes the relay activate, this indicates that the speaker protection circuit is operating normally. Moreover, pay attention during this operation check so that nearby parts are not short-circuited.



Audio oscillator AC voltmeter Oscilloscope
Tonfrequenzgenerator Wechselspannungsmesser Oszilloskop
Oscilloscope audio Voltmètre CA Oszilloscope

Fig. 10 Abb. 10

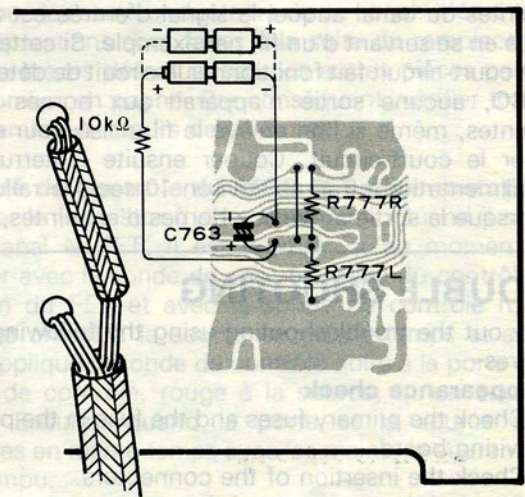


Fig. 11 Abb. 11

ÜBERPRÜFEN DES SCHUTZSCHALTKREISES

Nach einer Reparatur der Ausgangsschaltung oder nach dem Auswechseln der Leistungstransistoren muß man sowohl die ASO (Area of Safe Operation)-Schaltung als auch die Lautsprecher-Schutzschaltung überprüfen.

1. ASO-Schaltung für Leistungstransistoren

Bei unbelasteten Lautsprecherausgängen (Lautsprecherverbindungen unterbrochen) einen Audiooszillator an die Eingangsbuchsen (INPUT) anschließen. Die Frequenz des Oszillators auf 1 kHz einstellen und die Stärke des Oszillator-Ausgangssignals so regulieren, daß an den Lautsprecherausgängen eine Spannung von ca. 5 Vrms anliegt.

Danach die Lautsprecherbuchsen des Kanals, an den der Oszillator angeschlossen ist, mit einem Draht kurzschließen. Wenn die ASO-Schaltung anspricht erscheint am Lautsprecherausgang keine Spannung, auch wenn man den Kurzschlußdraht entfernt.

Anschließend das Gerät am Netzschalter ausschalten, ca. 10 Sekunden warten und die Stromzufuhr wieder einschalten. Wenn dann am Lautsprecher-

ausgang ein Signal anliegt, bedeutet dies, daß die ASO-Schaltung ordnungsgemäß arbeitet.

2. Prüfung der Lautsprecher-Schutzschaltung

Bei unbelasteten Lautsprecherausgängen muß das Relais ca. 7 Sekunden nach dem Einschalten des Geräts aktiviert werden (ein Klicken ist zu hören).

Wenn man einen Widerstand von ca. 10 kOhm und zwei Trockenbatterien (1,5 V) in Reihe mit dem Erdkontakt der Leiterplatte und dem Pluskontakt von C763 schaltet, muß das Relais nach ca. 1 Sekunde abschalten. Nach dem Entfernen der Trockenbatterien wird das Relais dann wieder aktiviert. Anschließend die Trockenbatterien mit umgekehrter Polung anschließen und wie oben beschrieben vorgehen. Wenn auch hier das Relais aktiviert wird, bedeutet dies, daß die Lautsprecher-Schutzschaltung ordnungsgemäß funktioniert. Bei diesem Test muß man besonders darauf achten, daß in der Nähe liegende Teile nicht versehentlich kurzgeschlossen werden.

VÉRIFICATION DU FONCTIONNEMENT DU CIRCUIT DE PROTECTION

Lorsque le circuit de sortie a été réparé par remplacement des transistors de puissance, etc., procéder à un essai de fonctionnement sur le circuit de détection ASO (zone d'utilisation sûre) et sur celui de protection des enceintes.

1. Vérification du circuit détecteur ASO pour les transistors de puissance

Raccorder l'oscillateur audio aux bornes d'entrée (INPUT) alors que les bornes d'enceintes ne sont pas chargées (haut-parleurs déconnectés). Régler la fréquence de l'oscillateur audio à 1 kHz et ajuster le niveau du signal d'entrée de sorte que la tension aux bornes d'enceintes soit d'environ 5 Vrms.

Dans ces conditions, court-circuiter les bornes d'enceintes du canal auquel le signal d'entrée est appliqué en se servant d'un fil, par exemple. Si cette mise en court-circuit fait fonctionner le circuit de détection ASO, aucune sortie n'apparaît aux bornes d'enceintes, même si l'on enlève le fil utilisé pour effectuer le court-circuit. Couper ensuite l'interrupteur d'alimentation et après environ 10 sec., le rallumer. Lorsque la sortie arrive aux bornes d'enceintes, c'est

le signe que le circuit détecteur ASO fonctionne normalement.

2. Vérification du circuit de protection des enceintes

S'assurer que le relais fonctionne (un déclic doit se faire entendre) environ 7 secondes après allumage de l'interrupteur d'alimentation, aucune charge n'étant appliquée aux enceintes (haut-parleur déconnecté). Ensuite, lorsqu'une résistance d'environ 10 kohms et 2 piles (1,5 V) sont reliées en série à la terre sur la plaque de câblage imprimé audio et à la borne ⊕ de C763, le relais est coupé en moins d'une seconde. Lorsque les piles sont retirées, le relais fonctionne à nouveau.

Changer ensuite les polarités des piles et effectuer la démarche ci-dessus mentionnée pour vérifier le fonctionnement du relais. Si cette démarche active le relais, c'est le signe que le circuit de protection des enceintes fonctionne normalement. Pendant cette vérification, veiller à ce que des pièces voisines ne soient pas court-circuitées.

TROUBLE SHOOTING

Carry out the troubleshooting using the following procedures.

1. Appearance check

- (1) Check the primary fuses and the fuse in the printed wiring board.
- (2) Check the insertion of the connectors.
- (3) Check the appearance of the parts.

2. Operation check

- (1) Make sure that the relay operates approx. 7 sec. after the power is supplied with no signal and no load.

When the relay does not operate, check whether or not the DC voltage comes out at the neutral point of Lch and Rch output in the audio printed wiring

board (when the neutral point voltage is within ± 150 mV, it is OK).

- (2) Apply a signal into the input, and check whether or not the output waveform appears at the output. When no signal comes out, check whether or not the ASO detection circuit is operating.
- (3) Determine the channel that is malfunctioning and check all the semi-conductors in that channel. Even when repair is made by replacing the defective parts, other parts may fail; therefore, check all the semi-conductors in that channel.

Method of checking the POWER MOS FET

Remove the FET.

In the case of an N channel FET, it is normal; When touching the black test probe of the tester (ohm range) to the drain of the FET, and the red test probe to the source, after applying the black test probe to the gate and the red test probe to the source at the same time, a

current flows. And next, when brushing both the gate and source simultaneously with your hand, the current stops.

In the case of a P channel, the red and black test probes of the tester are applied in reverse.

FEHLERSUCHE

Die Fehlersuche ist gegebenenfalls anhand der nachfolgenden Tabelle durchzuführen.

1. Sichtprüfung

- (1) Die Primärsicherung und die Sicherung der Schaltplatine auf Normalzustand prüfen.
- (2) Den Anschluß aller Steckverbindungen kontrollieren.
- (3) Alle Einzelteile einer Sichtprüfung unterziehen.

2. Funktionsprüfung

- (1) Darauf achten, daß das Relais etwa 7 Sekunden nach dem Einschalten des Netzschalters anspricht, wenn kein Signal und keine Last angelegt sind. Arbeitet das Relais nicht, darauf achten, ob ein Gleichstrompotential am Nullpunkt der Ausgänge des linken und rechten Kanals an der Schaltplatine anliegt (wenn die Gleichspannung am Nullpunkt im Bereich von ± 150 mV liegt, stellt dies keine Störung dar).
- (2) Ein Signal an die Eingänge anlegen und darauf achten, daß ein Ausgangssignal an OUTPUT erscheint. Erscheint kein Signal, so ist zu überprüfen, ob die ASO-Schutzschaltung angesprochen hat.

- (3) Den gestörten Kanal bestimmen und alle Halbleiterelemente dieses Kanals sorgfältig überprüfen. Auch wenn schadhafte Teile erneuert wurden kann es dazu kommen, daß andere Teile beschädigt werden; daher sind alle Halbleiterelemente des entsprechenden Kanals zu kontrollieren.

Prüfverfahren für Leistungs-MOS-FET

Den FET ausbauen. Im Falle eines N-Kanal Feldeffekttransistors ist es normal, daß ein Strom fließt, wenn die schwarze Prüfprobe des Prüfgerätes an den Drain des FET und die rote Prüfprobe (Ohm-Bereich) an die Source angelegt wird, nachdem die schwarze Probe an das Gatter angelegt wurden. Wenn Sie danach gleichzeitig das Gatter und die Source mit Ihrer Hand reiben, wird der Stromfluß unterbrochen.

Im Falle eines P-Kanal Transistors müssen die rote und die schwarze Prüfprobe umgekehrt angelegt werden.

DETECTION DE PANNES

Procéder aux détections de pannes dans l'ordre suivant:

1. Contrôle visuel

- (1) Vérifier l'état du fusible primaire et du fusible de la plaquette de circuit imprimé.
- (2) Vérifier le branchement des connecteurs.
- (3) Vérifier l'état des pièces.

2. Contrôle de fonctionnement

- (1) S'assurer que le relais fonctionne environ 7 secondes après la mise sous tension de l'appareil et quand aucune charge ou signal n'est appliqué. Quand le relais ne fonctionne pas, vérifier si une tension à courant continu n'apparaît à la tension de masse de la sortie de Lch et Rch de la plaquette à circuit imprimé (quand la tension de masse se place dans une marge de ± 150 mV, tout va bien).
- (2) Appliquer un signal à l'entrée et s'assurer qu'une forme d'onde de sortie apparaît aux bornes de haut-parleur. Quand aucun signal ne sort, vérifier le fonctionnement du circuit de détection de type ASO.

- (3) Déterminer le canal qui fonctionne mal et vérifier tous les semiconducteurs de ce canal. Même si des réparations sont faites à la suite du remplacement de pièces défectueuses, les autres pièces peuvent tomber en panne. Par conséquent, vérifier tous les semiconducteurs de ce canal.

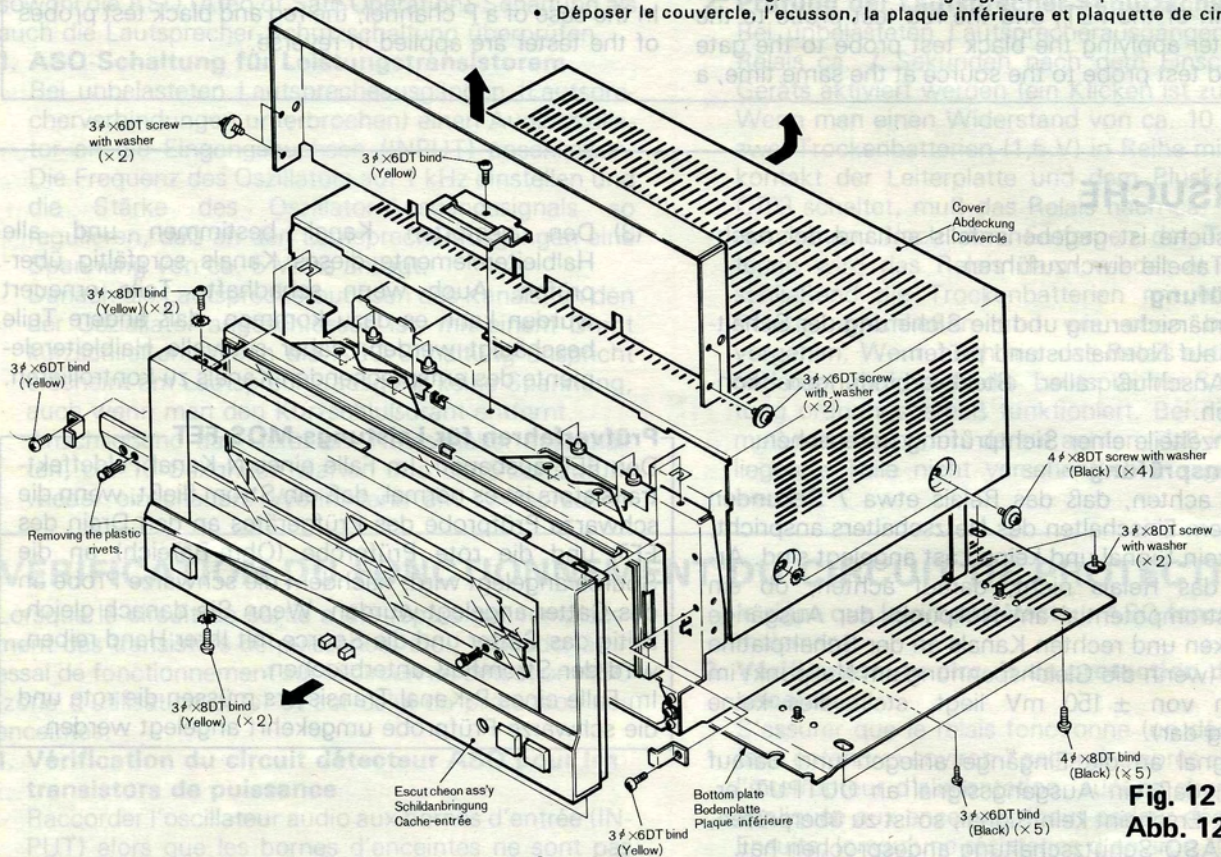
Procédé de contrôle du MOS FET d'alimentation

Déposer le transistor à effet de champ. Quand il s'agit d'un canal N FET, il est normal: qu'au moment de toucher avec la sonde de contrôle noire du contrôleur, le drain du FET et avec la sonde de contrôle rouge (gamme ohms) à la source en même temps et après avoir appliqué la sonde de contrôle noire à la porte et la sonde de contrôle, rouge à la source, qu'un courant passe. Ensuite, quand la porte et la source sont touchées en même temps avec les mains, le courant est interrompu.

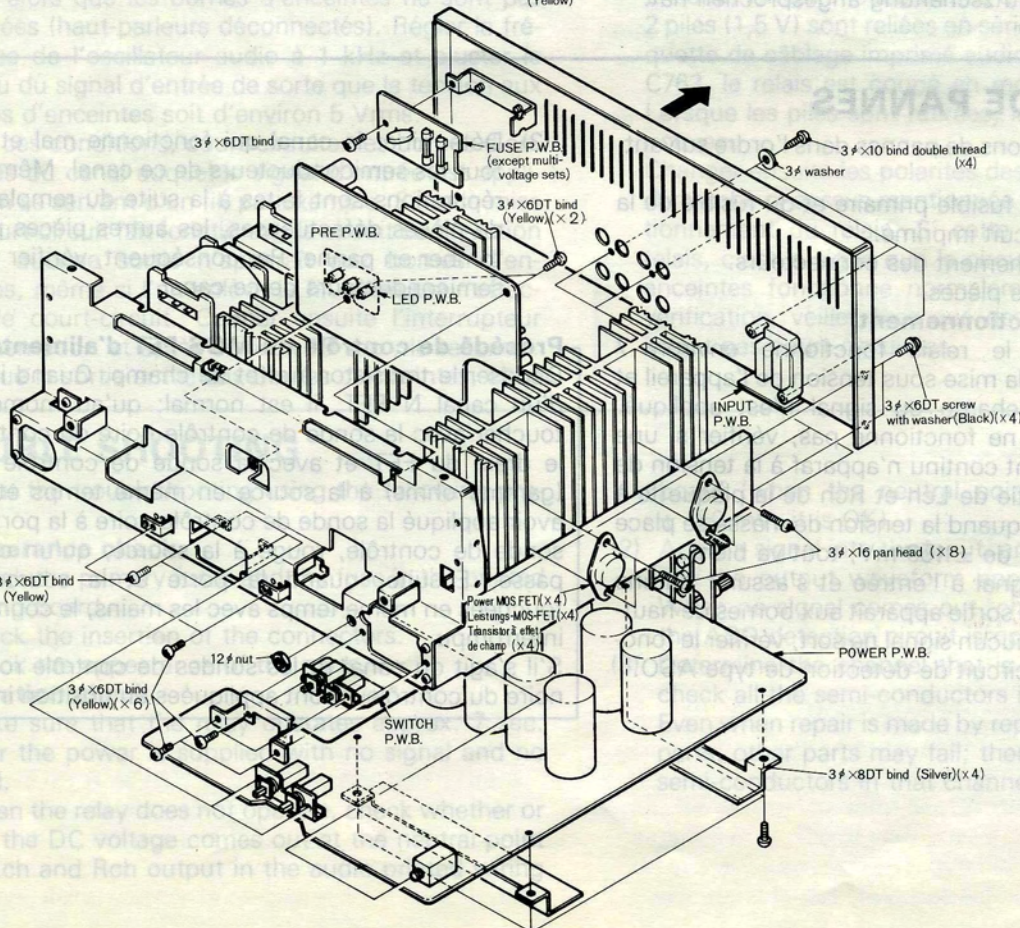
S'il s'agit du canal P, les sondes de contrôle rouge et noire du contrôleur sont appliquées en position inverse.

**DISASSEMBLY AND REPLACEMENT · ZERLEGUNG UND AUSTAUSCH ·
DEMONTAGE ET REMONTAGE**

- Removing the cover, escutcheon, bottom plate and printed wiring board.
- Ausbau der Abdeckung, der Schildanbringung, der Bodenplatte und Printplatten.
- Déposer le couvercle, l'écusson, la plaque inférieure et plaquette de circuit imprimé.



**Fig. 12
Abb. 12**



**Fig. 13
Abb. 13**

REPLACEMENT PARTS LIST.ERSATZTEILISTE.TABLEAU DES PIECE

SYMBOL NO.	STOCK NO.	DESCRIPTION			SYMBOL NO.	STOCK NO.	DESCRIPTION		
CAPACITORS					△C1	0243901	Ceramic, discal	0.01 μF ±100% (except U.S.A., Canada, and Switzerland)	400 V
C501L,R	0252878	Electrolytic	2.2 μF ±20%	50 V	for DIAL MECHANISM ASSEMBLY				
C701L,R	0279306	Mylar, film	0.68 μF ±10%	100 V	△C2	0243899	Ceramic, discal	0.01 μF ±100% (for U.S.A. & Canada)	125 V
C7111L,R	H240004	Cylindrical ceramic	220 pF ±10%	50 V	△C2	0243901	Ceramic, discal	0.01 μF ±100% (except U.S.A. & Canada)	400 V
C712L,R	0247890	Ceramic, discal	68 pF ±10%	500 V	RESISTORS				
C714L,R	0253112	Electrolytic	2.2 μF ±50%	160 V	R501L,R	0114169	Carbon film	2.2 kΩ ±5%	SRD1/4P
C715L,R	0247803	Ceramic, discal	3 pF ±0.25 pF	500 V	R502L,R	0114172		3 kΩ ±5%	SRD1/4P
C716L,R	0257145	Electrolytic (BP)	10 μF ±20%	16 V	R503L,R	0129622		7.5 kΩ ±5%	SRD1/8P
C717	0279304	Mylar, film	0.33 μF ±10%	100 V	R504L,R	H129547		47 Ω ±5%	SRD1/8P
C718	0279304	Mylar, film	0.33 μF ±10%	100 V	R505L,R	0114163		1.2 kΩ ±5%	SRD1/4P
C719	0252521K	Electrolytic	10 μF ±20%	16 V	R506L,R	H129565		150 Ω ±5%	SRD1/8P
C720	0252521K	Electrolytic	10 μF ±20%	16 V	R507L,R	H129573	Carbon film	330 Ω ±5%	SRD1/8P
C722L,R	0252232K	Electrolytic	220 μF ±20%	6.3 V	R509L,R	0114165	Carbon film	1.5 kΩ ±5%	SRD1/4P
C723L,R	0248714	Ceramic, discal	39 pF ±10%	50 V	R510L,R	H129545		39 Ω ±5%	SRD1/8P
C724L,R	0248728	Ceramic, discal	150 pF ±10%	50 V	R511L,R	H129567		180 Ω ±5%	SRD1/8P
C725L,R	H230034	Cylindrical ceramic	82 pF ±5%	50 V	R512L,R	0129569	Carbon film	220 Ω ±5%	SRD1/8P
C726L,R	0252232K	Electrolytic	220 μF ±20%	6.3 V	R701L,R	H129709	Carbon film	2.2 MΩ ±5%	SRD1/8P
C727L,R	0248710	Ceramic, discal	27 pF ±10%	50 V	R711L,R	H129609		2.2 kΩ ±5%	
C753L,R	0247884	Ceramic, discal	39 pF ±10%	500 V	R713L,R	H129667		180 kΩ ±5%	
C754L,R	0247884	Ceramic, discal	39 pF ±10%	500 V	R714L,R	H129567		180 Ω ±5%	
C755L,R	H230028	Cylindrical ceramic	47 pF ±5%	50 V	R715L,R	H129639	Carbon film	22 kΩ ±5%	SRD1/8P
C757L,R	0239410	Ceramic, discal	470 pF ±10%	50 V	R716L,R	0134391	Composition	33 kΩ ±10%	RC1/2GF
C759L,R	0279266	Mylar, film	0.068 μF ±10%	400 V	R717L,R	H129561	Carbon film	100 Ω ±5%	SRD1/8P
C760L,R	H240002	Cylindrical ceramic	150 pF ±10%	50 V	R718L,R	H129561		100 Ω ±5%	SRD1/8P
C761L,R	H240006	Cylindrical ceramic	330 pF ±10%	50 V	R719L,R	H129561		100 Ω ±5%	SRD1/8P
C763	0252232K	Electrolytic	220 μF ±20%	6.3 V	R720L,R	0138169		22 kΩ ±5%	SRD1/4SD
C764	0257128	Electrolytic (BP)	47 μF ±20%	10 V	R721L,R	0138169	Carbon film	22 kΩ ±5%	SRD1/4SD
C801	0252935K	Electrolytic	470 μF ±20%	63 V	△R722L,R	0110623	Metal (fuse resistor)	150 Ω ±5%	RN1/4B
C802	0252935K	Electrolytic	470 μF ±20%	63 V	R724L,R	0134390	Composition	27 kΩ ±10%	RC1/2GF
C803	0279241	Mylar, film	0.01 μF ±10%	630 V	△R725L,R	0110625	Metal (fuse resistor)	220 Ω ±5%	RN1/4B
C804	0279241	Mylar, film	0.01 μF ±10%	630 V	△R726L,R	0110625	Metal (fuse resistor)	220 Ω ±5%	RN1/4B
C805	0252735K	Electrolytic	470 μF ±20%	35 V	R727L,R	H129641	Carbon film	27 kΩ ±5%	SRD1/8P
C806	0252735K	Electrolytic	470 μF ±20%	35 V	R728L,R	H129601		1 kΩ ±5%	
C807	0279241	Mylar, film	0.01 μF ±10%	630 V	R729L,R	H129633		12 kΩ ±5%	
C808	0279241	Mylar, film	0.01 μF ±10%	630 V	R730L,R	H129631		10 kΩ ±5%	
C809	0252525K	Electrolytic	47 μF ±20%	16 V	R731	H129631		10 kΩ ±5%	
C810	0252525K	Electrolytic	47 μF ±20%	16 V	R732	H129605		1.5 kΩ ±5%	
C851L,R	0259930	Electrolytic	5600 μF ±20%	63 V	R733	H129633		12 kΩ ±5%	
C852L,R	0259930		±20%		R734L,R	H129617		4.7 kΩ ±5%	
C853L,R	0259930		±20%		R735L,R	0129647		47 kΩ ±5%	
C854L,R	0259930	Electrolytic	5600 μF ±20%	63 V	R736L,R	H129661		100 kΩ ±5%	
C855L,R	0279223	Mylar, film	1 μF ±10%	250 V	R737L,R	H129601		1 kΩ ±5%	
C856L,R	0279223	Mylar, film	1 μF ±10%	250 V	R738L,R	H129650		62 kΩ ±5%	
C859L,R	0279241	Mylar, film	0.01 μF ±10%	630 V	R739L,R	H129609		2.2 kΩ ±5%	
C860L,R	0279241	Mylar, film	0.01 μF ±10%	630 V	R740L,R	0129650	Carbon film	62 kΩ ±5%	SRD1/8P
C901	0252522K	Electrolytic	22 μF ±20%	16 V	R751L,R	H129631	Carbon film	10 kΩ ±5%	SRD1/8P
C902	0252531K		100 μF ±20%	16 V	R752L,R	H129631		10 kΩ ±5%	
C903	0252231K		100 μF ±20%	6.3 V	R753L,R	H129631		10 kΩ ±5%	
C904	0252815K		4.7 μF ±20%	50 V	R754L,R	H129631		10 kΩ ±5%	
C905	0252811K		1 μF ±20%		R755L,R	H129547		47 Ω ±5%	
C906	0252813K	Electrolytic	3.3 μF ±20%	50 V	R756L,R	H129547	Carbon film	47 Ω ±5%	SRD1/8P
C907	0257183	Electrolytic (BP)	3.3 μF ±20%	50 V	△R759L,R	0110629	Metal (fuse resistor)	470 Ω ±5%	RN1/4B
C908	0252725K	Electrolytic	47 μF ±20%	35 V	△R760L,R	0110629	Metal (fuse resistor)	470 Ω ±5%	RN1/4B
△C1	0214481	Ceramic, discal	0.01 μF ±20% (for Switzerland)	400 V	△R761L,R	0110624	Metal (fuse resistor)	180 Ω ±5%	RN1/4B
△C1	0243899	Ceramic, discal	0.01 μF ±100% (for U.S.A. & Canada)	125 V	R762L,R	0138130	Carbon film	2.4 kΩ ±5%	SRD1/4SD
					△R763L,R	0110625	Metal (fuse resistor)	220 Ω ±5%	RN1/4B

HITACHI HMA-7500MKII

SYMBOL No.	STOCK NO.	DESCRIPTION			
△R764L,R	0110601	Metal (fuse resistor)	10 Ω	±5%	RN1/4B
R765L,R	0119123	Metal	0.22 Ω	±10%	RN2B
R766L,R	0119123	Metal	0.22 Ω	±10%	RN2B
R767L,R	H129613	Carbon film	3.3 kΩ	±5%	SRD1/8P
R768L,R	H129609		2.2 kΩ	±5%	
R769L,R	H129531		10 Ω	±5%	
R770L,R	H129605		1.5 kΩ	±5%	
R771L,R	H129613		3.3 kΩ	±5%	
R772L,R	H129671		270 kΩ	±5%	
R773L,R	H129647	Carbon film	47 kΩ	±5%	SRD1/8P
R774	H129581		680 Ω	±5%	
R776	H129635	Carbon film	15 kΩ	±5%	SRD1/8P
R777L,R	H129651	Carbon film	68 kΩ	±5%	SRD1/8P
R778L,R	0119641	Metal oxide	1 kΩ	±10%	RS3B
R779L,R	0114041	Carbon film	10 Ω	±5%	SRD1/4P
R780L,R	0119261	Metal	10 Ω	±10%	RN3B
R781L,R	H129631	Carbon film	10 kΩ	±5%	SRD1/8P
R783	H129631	Carbon film	10 kΩ	±5%	SRD1/8P
R784	H129701		1 MΩ	±5%	
R785L,R	H129613		3.3 kΩ	±5%	
R786L,R	H129609		2.2 kΩ	±5%	
R787L,R	0129610		2.4 kΩ	±5%	
R791L,R	0134371	Composition	680 Ω	±10%	RC1/2GF
R792L,R	0134371	Composition	680 Ω	±10%	RC1/2GF
△R801	0110605	Metal (fuse resistor)	22 Ω	±5%	RN1/4B
△R802	0110605	Metal (fuse resistor)	22 Ω	±5%	RN1/4B
R803	0114171	Carbon film	2.7 kΩ	±5%	SRD1/4P
R804	0114171	Carbon film	2.7 kΩ	±5%	SRD1/4P
R901	0134375	Composition	1.5 kΩ	±10%	RC1/2GF
R903	H129665	Carbon film	150 kΩ	±5%	SRD1/8P
R904	0134370	Composition	560 Ω	±10%	RC1/2GF
R905	H129665	Carbon film	150 kΩ	±5%	SRD1/8P
R906	H129661		100 kΩ	±5%	
R907	H129601		1 kΩ	±5%	
R908	H129653	Carbon film	82 kΩ	±5%	SRD1/8P
R909	H129639		22 kΩ	±5%	
R910	0134381	Composition	4.7 kΩ	±10%	RC1/2GF
R911	0134374	Composition	1.2 kΩ	±10%	RC1/2GF
R912	0134374		1.2 kΩ	±10%	
R913	H129647	Carbon film	47 kΩ	±5%	SRD1/8P
R914	H129647	Carbon film	47 kΩ	±5%	SRD1/8P
R915	H129609		2.2 kΩ	±5%	
R916	0134370	Composition	560 Ω	±10%	RC1/2GF
△R917	0110625	Metal (fuse resistor)	220 Ω	±5%	RN1/4B
R951	0134372	Composition	820 Ω	±10%	RC1/2GF
△R952	0110601	Metal (fuse resistor)	10 Ω	±5%	RN1/4B
R954	H129613	Carbon film	3.3 kΩ	±5%	SRD1/8P
R955	H129613		3.3 kΩ	±5%	
R956	H129647		47 kΩ	±5%	
R957	H129647		47 kΩ	±5%	

FETS, ICS & TRANSISTORS

FET711L,R	2329863	μPA68H (L) or (M)
IC711L,R	2367152	HA1452 W
IC901	2367372	HA-12002
Q501L,R	2328653	2SC1740LN (E)
Q711L,R	2328872	2SD756 (E)
Q712L,R	2328872	2SD756 (E)

SYMBOL NO.	STOCK NO.	DESCRIPTION	
Q713L,R	2329183	2SA1015 (GR)	
Q714L,R	2328783	2SC2389 (E)	
Q715L,R	2328783	2SC2389 (E)	
Q716L,R	2328863	2SB716A (D)	
Q717L,R	2328863	2SB716A (D)	
Q718L,R	2328874	2SD756A (D)	
Q719L,R	2328653	2SC1740LN (E)	
Q751L,R	2329183	2SA1015 (GR)	
Q752L,R	2329183	2SA1015 (GR)	
Q753L,R	2328653	2SC1740LN (E)	
Q754L,R	2328653	2SC1740LN (E)	
Q755L,R	2328653	2SC1740LN (E)	
Q756L,R	2329183	2SA1015 (GR)	
Q757L,R	2328465	2SD669A (C)	
Q758L,R	2328475	2SB649A (C)	
Q759L,R	2329183	2SA1015 (GR)	
Q760L,R	2328874	2SD756A (D)	
Q761	2328773	2SA1038 (E)	
Q762L,R	2328653	2SC1740LN (E)	
Q801	2328973	2SD330AL (E)	
Q802	2328963	2SB514AL (E)	
Q901	2328653	2SC1740LN (E)	
Q902	2328653	2SC1740LN (E)	
Q903	2328653	2SC1740LN (E)	
Q951	2329183	2SA1015 (GR)	
Q952	2329183	2SA1015 (GR)	
for DIAL MECHANISM ASSEMBLY			
FET701L,R	2328532	2SK134 (C, D)	
FET702L,R	2328542	2SJ49 (C, D)	
DIODES & THERMISTORS			
D501L,R	2337601	1S2473	
D502L,R			
D503L,R			
D504L,R	2337601	1S2473	
D505L,R	2337922	1K34A	
D506L,R	2337601	1S2473	
D711	2337601	1S2473	
D712L,R			
D713L,R			
D714L,R			
D715L,R	2337601	1S2473	
D751L,R	2337601	1S2473	
D752L,R	2337601	1S2473	
D753L,R	2337151	1S2076A	
D754L,R	2337641	1SS81	
D755L,R	2337641	1SS81	
D801	2337572	ESAB03-02B1	
D802	2337572	ESAB03-02B1	
D851L,R	2337341	S5VB-20	
D901	2337761	ERB12-01R	
D902	2337601	1S2473	
D903	2337601	1S2473	
D951	2337601	1S2473	
D952	2337601	1S2473	
D953	2337601	1S2473	

SYMBOL NO.	STOCK NO.	DESCRIPTION
ZD751L,R ZD801 ZD802	2337532 2337565 2337565	HZ-15-2 HZ-12B-2 HZ-12B-2
LED1 LED2 LED3	2337832 2337832 2337831	LED (TLG-206) LED (TLG-206) LED (TLR-206)
TH501L,R	2347113	112102-2
TH751L,R TH752L,R	2347114 2347114	112103-2 112103-2
VARIABLE RESISTORS		
R508L,R R757L,R R758L,R	0151339 0151339 0151339	500 Ω-(B) (for meter sensitivity adj.) 500 Ω-(B) (for Idle current adj.) 500 Ω-(B) (for Idle current adj.)
COILS		
L751L,R	2227361	Audio trap coil
MISCELLANEOUS		
S901,902 S903,904	2639352 2639351	Push switch (METER RANGE, BTL) Push switch (SPEAKERS)
RL951 RL952 RL953	2647221 2647221 2647161	Power relay Power relay Lead relay
△F1 △F2 △F1 △F2 △F801 △F802 △F803 △F804 △F801 △F802 △F803 △F804	2727565 2727565 2727192 2727192 2727015))) 2727015 2727197))) 2727197	Fuse-3A } (for U.S.A. & Canada) Fuse-3A } Fuse-T1.25 A } (except U.S.A. and Canada) Fuse-T1.25 A } Fuse-0.5 A (for U.S.A. and Canada)))) Fuse-0.5 A (for U.S.A. and Canada) Fuse-T500 mA (except U.S.A. & Canada)))) Fuse-T500 mA (except U.S.A. & Canada)
T1 T2 T3 T4 T5 T6 T7 T8 T9 T10	2667282 2667282 2667283 2667283 2667871 2667871 2667573 2657703 2667573 2667581	3P miniature connector pin ass'y 3P miniature connector pin ass'y 4P miniature connector pin ass'y 4P miniature connector pin ass'y 3P miniature plug (B) 3P miniature plug (B) 4P pin ass'y 5P jumper socket 4P pin ass'y 11P pin ass'y
	2677611 2688191 2677591	4P US pin jack Speaker terminal Headhone jack
	2718582 2718551 2718583	Cord with 4P housing (for LED) Shield wires with 4P housing (for BTL) Cord with 3P housing (for speaker selector)
	2667581 2718641 4567412	11P pin ass'y (for MAIN) Cord with 11P housing 3φ x 8 DT bind screw

SYMBOL NO.	STOCK NO.	DESCRIPTION																									
for FAINAL ASSEMBLY																											
	3246851 3289961 3289974 3289962 4415582 4414353 3922041 4567431 4567447 4567432 4575451 4567442	Escutcheon ass'y Knob ass'y (POWER) Knob ass'y (METER RANGE, BTL) Knob ass'y (SPEAKERS) Cover ass'y Bottom board Leg 3φ x 6 DT bind screw (for bottom board fixing) 4φ x 20 DT bind screw (for leg) 3φ x 8 DT bind screw (for escutcheon) 4φ x 8 DT screw with washer (for cover) 4φ x 8 DT bind screw (for bottom board fixing)																									
for DIAL MECHANISM ASSEMBLY																											
△S1 △S1 △T1,2 LM1,2 PL551,552 PL553,554	2639391 2639392 2219761 2577571 2718584 2767617 2767616 2718561 2718571 2657382 4567411 4575431 4567432 4567442 4567431 4567442 4573552 4770255	Power switch (for U.S.A. and Canada) Power switch (except U.S.A. and Canada) Power transformer Power meter Cord with 3P housing (for METER) Lamp with lead wires Lamp with lead wires Cord with 3P connector (for MOS FET) Cord with 4P connector (for MOS FET) Transistor socket 3φ x 6 DT bind screw (Yellow) 3φ x 6 DT screw with washer 3φ x 8 DT bind screw (for P.W.B. fixing) 4φ x 8 DT bind screw (for P. trans. fixing) 3φ x 6 DT bind screw (Black) (for P.W.B. holder fixing) 4φ x 8 DT bind screw (for side plate fixing) 3φ x 16 bind tapping screw 4φ flanged nut																									
for REAR PLATE ASSEMBLY																											
△ △	3913006 0043793 4574603 4567432	Bushing (except U.S.A. and Canada) Bushing (for U.S.A. and Canada) 3φ x 10 bind double thread screw 3φ x 8 DT bind screw (Multi- voltage sets)																									
	2748863 2748751 2749581 2749621 2657714 2618051 2727121 2657371 2727199	Power supply cord Power supply cord Power supply cord Power supply cord AC outlet Voltage selector SW. Fuse holder E Socket adaptor } (for accessory) Fuse-T2.5 A } (for AC 120 V)																									
		<table border="1" style="float: right; margin-left: 20px;"> <tr> <td>U.S.A. and Canada</td> <td></td> <td></td> <td></td> <td></td> </tr> <tr> <td>Switzerland and Sweden</td> <td></td> <td></td> <td></td> <td></td> </tr> <tr> <td>U.K.</td> <td></td> <td></td> <td></td> <td></td> </tr> <tr> <td>Australia</td> <td></td> <td></td> <td></td> <td></td> </tr> <tr> <td>Multi- voltage sets</td> <td></td> <td></td> <td></td> <td></td> </tr> </table>	U.S.A. and Canada					Switzerland and Sweden					U.K.					Australia					Multi- voltage sets				
U.S.A. and Canada																											
Switzerland and Sweden																											
U.K.																											
Australia																											
Multi- voltage sets																											



HITACHI

HITACHI SALES CORPORATION OF AMERICA
Eastern Regional Office

1200 Wall Street West, Lyndhurst, New Jersey 07071
Tel. 201-935-8980

Mid-Western Regional Office

1400 Morse Ave., Elk Grove Village, Ill. 60007
Tel. 312-593-1550

Southern Regional Office

510 Plaza Drive College Park, Georgia 30349
Tel. 404-763-0360

Western Regional Office

401 West Artesia Boulevard, Compton, California 90220
Tel. 213-537-8383

HITACHI SALES CORPORATION OF HAWAII, INC

743-G Waiakamilo Rd., Honolulu, Hawaii 96817
Tel. 808-841-0431

HITACHI SALES CORP. OF CANADA Ltd.

3300 Trans Canada Highway Pointe Claire, Quebec H9R1B
Tel. 514-697-9150

HITACHI SALES EUROPA GmbH

2 Hamburg 54, Kleine Bahnstraße 8, West Germany
Tel. 850 60 71-75

HITACHI SALES (U.K.) Ltd.

Hitachi House, Station Road, Hayes, Middlesex UB3 4DR
Tel. 01-848-8787 (Service Centre: 01-848-3551)

HITACHI SALES SCANDINAVIA AB

Rissneleden 8, Sundbyberg, Box 7138, S-172-07 Sundbyberg 7, Sweden
Tel. 08-98 52 80

HITACHI SALES NORWAY A/S

Oerebekk 1620 Gressvik P.O. Box 46 N-1601 Fredrikstad, Norway
Tel. 032-28050

SUOMEN HITACHI OY

Box 151, SF-15100 Lahti 10, Finland
Tel. Lahti 44 241

HITACHI SALES A/S

Kuldysen 13, DK-2630 Taastrup, Denmark
Tel. 02-999200

HITACHI SALES A.G.

5600 Lenzburg, Switzerland
Tel. 064-513621

HITACHI-FRANCE (Radio-Télévision Electro-Ménager) S.A.

9, Boulevard Ney 75018, Paris, France
Tel. 201-25-00

HITACHI SALES WARENHANDELS GMBH

A-1180/Wien, Kreuzgasse 27
Tel. (0043222) 439367/8

HITACHI SALES AUSTRALIA Pty Ltd.

153 Keys Road, Moorabbin, Victoria 3189 Australia
Tel. 95-8722

HITACHI Ltd. TOKYO JAPAN

Head Office: 5-1, 1-chome, Marunouchi, Chiyoda-ku, Tokyo
Tel. Tokyo (212) 1111 (80 lines)

Cable Address: "HITACHY" TOKYO

Codes: All Codes Used

HMA-7500MKII

TY No. 239EGF