



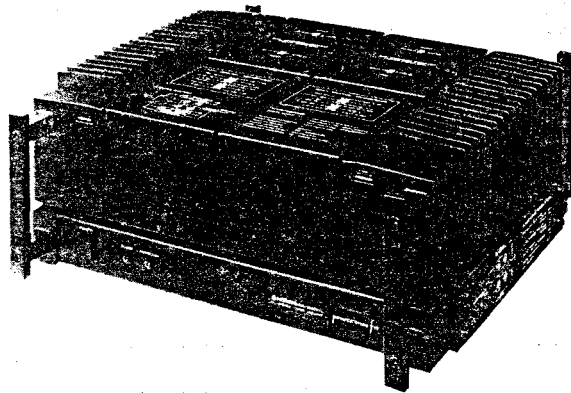
HITACHI

HMA-9500MKII

SERVICE MANUAL

English
Deutsch
Français

No.209



SPECIFICATIONS

Circuit system	2-stage differential amplifier, all-stage direct-coupled power MOS FET Pure complementary OCL circuit (with built-in super linear circuit)	Cross modulation distortion (60 Hz : 7 kHz = 4 : 1)	0.003% (rated power output, 8 ohms) 0.003% (50 W power output)
Power output (both channels driven)	120 W + 120 W (1 kHz, 4 ohms) 100 W + 100 W (5 Hz - 100 kHz, 8 ohms) 120 W + 120 W (5 Hz - 20 kHz, 8 ohms)	Frequency response	DC - 100 kHz ± 0.5 dB (direct coupling) DC - 300 kHz ± 1 dB (direct coupling) 3 Hz - 300 kHz ± 1 dB (condenser coupling)
Total harmonic distortion	0.01% (5 Hz - 100 kHz, rated power output, 8 ohms) 0.005% (5 Hz - 20 kHz, rated power output, 8 ohms) 0.002% (1 kHz, rated power output, 8 ohms) 0.002% (1 kHz, 50 W power output, 8 ohms)	Input sensitivity/impedance	1 V/50 kohms
		S/N ratio (input shorted)	120 dB (IHF-A)
		Crosstalk (input shorted)	85 dB (5 Hz - 100 kHz) 95 dB (5 Hz - 20 kHz)
		Damping factor Load impedance	70 (5 Hz - 20 kHz) 4 - 16 ohms
		Power requirements	~220 V, 50 Hz (for Europe) ~240 V, 50 Hz (for U.K.)
		Power consumption	950 W
		Dimensions	435 (W) x 192 (H) x 410 (D) mm
		Weight	29 kg

Specifications and design are subject to change without notice for improvement.

FEATURES

1. Wide bandwidth and low distortion design for the best in sound quality
2. Super linear circuit
3. DC amplifier configuration allowing precise waveform transmission
4. Independent left/right power supplies in monophonic amplifier tradition
5. Highly reliable protection circuits
6. Streamlined performance-oriented layout and quality design

STEREO POWER AMPLIFIER

August 1980

MC-Service

TECHNISCHE DATE

Schaltung	Zweistufen-Differenzverstärker, allstufiger Power MOS FET mit direkter Koppelung Rein komplementäre OCL-Schaltung (mit gebautem abschaltensicheren Schaltkreis)
Leistungsabgabe (beide Kanäle ausgesteuert)	120 W + 120 W (1 kHz, 4 Ohm) 100 W + 100 W (5 Hz – 100 kHz, 8 Ohm) 120 W + 120 W (5 Hz – 20 kHz, 8 Ohm)
Gesamtklirrfaktor	0,01% (5 Hz – 100 kHz, Nenn-Leistungsabgabe, 8 Ohm) 0,005% (5 Hz – 20 kHz, Nenn-Leistungsabgabe, 8 Ohm) 0,002% (1 kHz, Nenn-Leistungsabgabe, 8 Ohm) 0,002% (1 kHz, 50 W Leistungsabgabe, 8 Ohm)
Kreuzmodulation	
Verzerrung (60 Hz : 7 kHz = 4 : 1)	0,003% (Nenn-Leistungsabgabe, 8 Ohm) 0,003% (50 W Leistungsabgabe)

Frequenzgang	GS – 100 kHz $\pm 0,5$ dB (direkte Koppelung) GS – 300 kHz ± 1 dB (direkte Koppelung) 3 Hz – 300 kHz ± 1 dB (Kapazitive Koppelung)
Eingangsempfindlichkeit/Impedanz	1 V/50 kOhm
Signal-Fremdspannungsverhältnis (bei kurzgeschlossenem Eingang)	120 dB (IHF-A)
Übersprechdämpfung (bei kurzgeschlossenem Eingang)	85 dB (5 Hz – 100 kHz) 95 dB (5 Hz – 20 kHz) 70 dB (5 Hz – 20 kHz)
Dämpfungsfaktor	4 – 16 Ohm
Belastungsimpedanz	~220 V, 50 Hz (für Europa) ~240 V, 50 Hz (für U.K.)
Stromversorgung	950 W
Leistungsaufnahme	435 (B) x 192 (H) x 410 (T) mm
Abmessungen	29 kg
Gewicht	

Für weitere Verbesserungen unterliegen Daten und Design ohne vorherige Ankündigung jederzeit der Änderung.

MERKMALE

1. Große Bandbreite und niedrige Verzerrungen für außergewöhnliche Klangtreue
2. Superlineare Schaltungen
3. Gleichstromverstärker erlauben präzise Übertragung der Wellenform.
4. Getrennte Netzteile für beide Kanäle in bester monophoner Tradition
5. Zuverlässige Schutzschaltungen
6. Leistungsorientierter Schaltungsaufbau und Qualitäts-Design

CARACTERISTIQUES TECHNIQUES

Circuiterie	Amplificateur différential à 2 étages MOS FET de puissance à couplage direct sur tous les étages. Circuit OCL complémentaire pur (avec circuit de non coupure intégré)
Puissance de sortie (deux canaux en service)	120 W + 120 W (1 kHz, 4 ohms) 100 W + 100 W (5 Hz – 100 kHz, 8 ohms) 120 W + 120 W (5 Hz – 20 kHz, 8 ohms)
Distortion harmonique totale	0,01% (5Hz – 100 kHz, puissance de sortie nominale, 8 ohms) 0,005% (5 Hz – 20 kHz, puissance de sortie nominale, 8 ohms) 0,002% (1 kHz, puissance de sortie nominale, 8 ohms) 0,002% (1 kHz 50 W de puissance de sortie, 8 ohms)
Distortion d'intermodulation (60 Hz : 7 kHz = 4 : 1)	0,003% (puissance de sortie nominale, 8 ohms) 0,003% (50 W de puissance de sortie)

Réponse en fréquence	CC – 100 kHz $\pm 0,5$ dB (couplage direct) CC – 300 kHz ± 1 dB (couplage direct) 3 Hz – 300 kHz ± 1 dB (couplage par condensateur)
Sensibilité et impédance d'entrée	1 V/50 kohms
Rapport S/B (entrée dérivée)	120 dB (IHF-A)
Diaphonie (entrée dérivée)	85 dB (5 kHz – 100 kHz) 95 dB (5 Hz – 20 kHz)
Facteur d'amortissement	70 (5 Hz – 20 kHz)
Impédance de charge	4 – 16 ohms
Alimentation nécessaire	~220 V, 50 Hz (pour l'Europe) ~240 V, 50 Hz (pour le Royaume Uni)
Consommation	950 W
Encombrement	435 (L) x 192 (H) x 410 (P) mm
Poids	29 kg

Les caractéristiques et la présentation sont susceptibles de subir des modifications sans avis préalable à des fins d'améliorations.

CARACTERISTIQUES

1. Excellente qualité sonore grâce à une ample largeur de bande et une construction à faible distortion
2. Circuit super-linéaire
3. Configuration d'amplificateur DC permettant la transmission précise de la forme d'onde
4. Alimentations électriques gauche/droite indépendantes dans la tradition des amplis monophoniques
5. Circuits de protection très faibles
6. Construction simplifiée en vue des performances et montage de qualité

DISASSEMBLY AND REPLACEMENT · ZERLEGUNG UND AUSTAUSCH · DEMONTAGE ET REMONTAGE

- Removing the POWER MOS FET
- Ausbau der Leistungs-MOS-FET
- Déposer le transistor à effet de champ

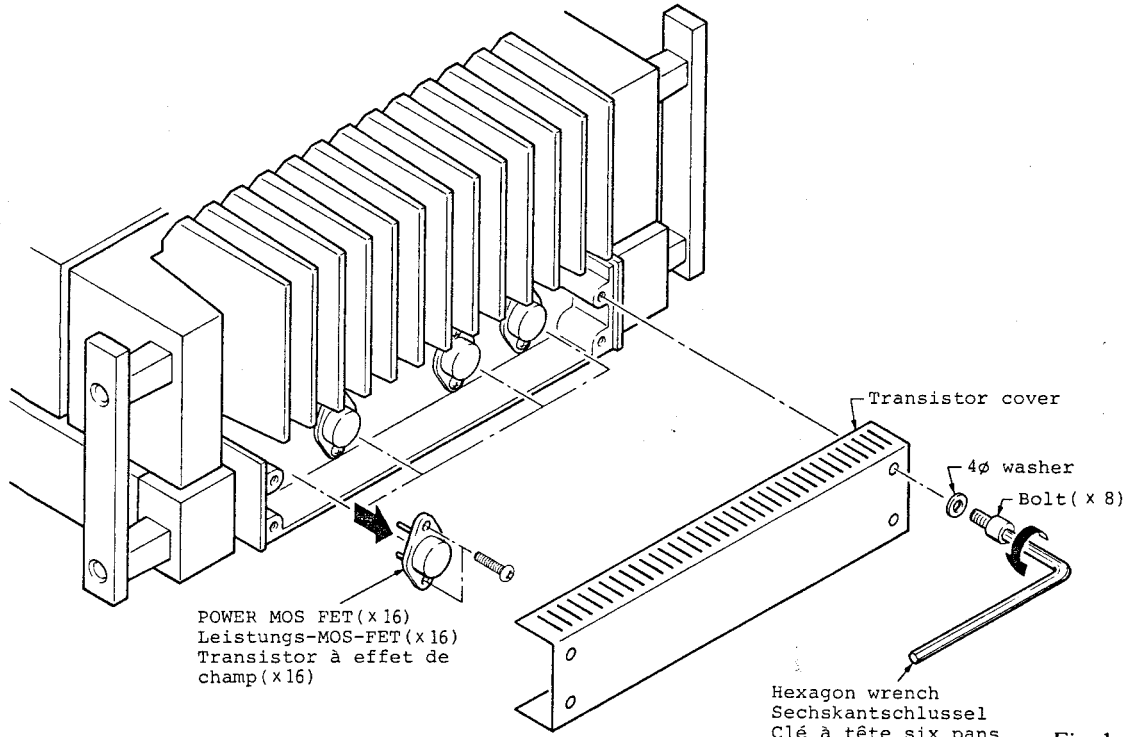


Fig. 1 Abb.1

- Removing the side cover & bottom plate
- Ausbau der seiten Abdeckung und der Bodenplatte
- Déposer le couvercle latéral et la plaque inférieure

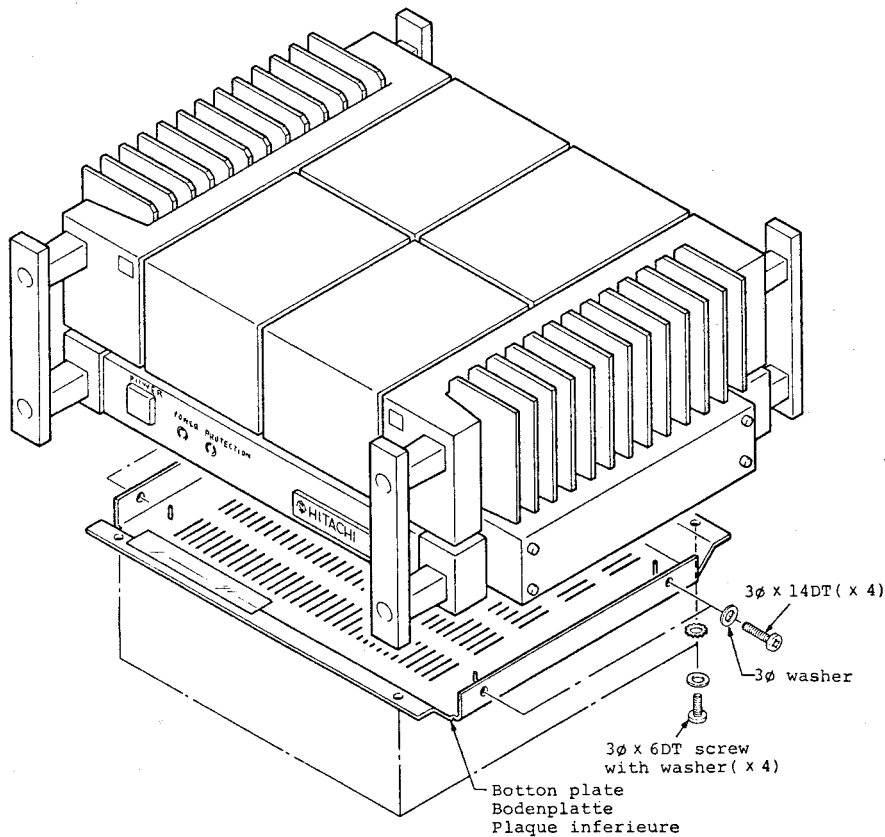


Fig. 2 Abb.2

- Removing the printed wiring boards • Ausbau der Leiterplatten • Déposer des plaquettes à circuit imprimé

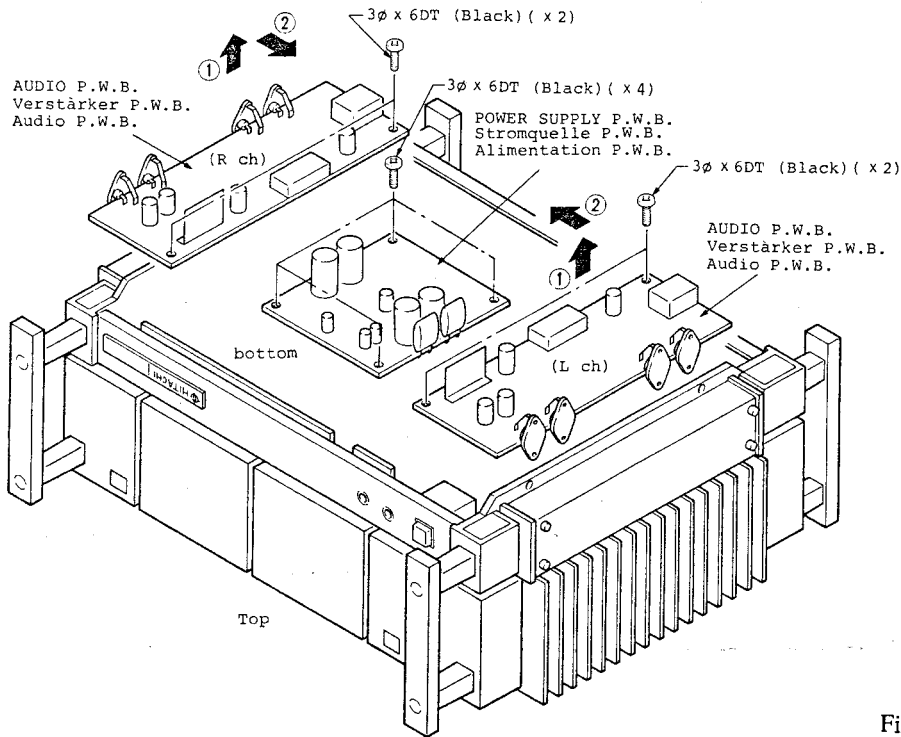


Fig. 3 Abb. 3

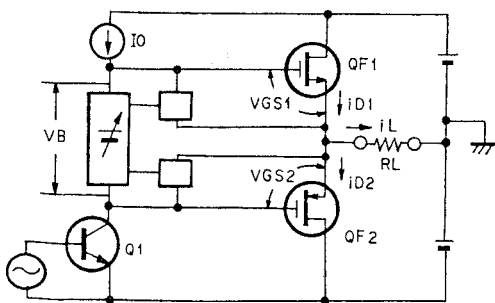
DESCRIPTION OF NEW CIRCUIT

1) Superliner circuit

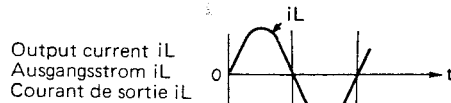
Fig 4 (a - e) shows the principle circuit and voltage & current waveforms of all the sections of the super linear circuit. The basic idea of the super linear circuit is to vary the bias voltage which is conventionally, fixed, corresponding to the strength of the signal.

In Fig. 4 (a), when i_L varies, the voltage V_{GS} between the gate and source of the power MOS FET on the supply side of this i_L changes corresponding to it. This change in V_{GS} is detected, the voltage equivalent to the detected component of V_{GS} is generated in the bias generation circuit, V_B is increased or decreased by that amount and constant bias voltage in the no signal mode is applied to the power MOS FET on the cut-off side.

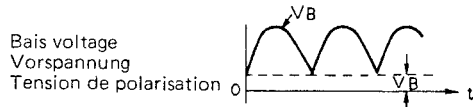
Neither power MOS FET is cut-off during the signal period, so switching distortion is not generated.



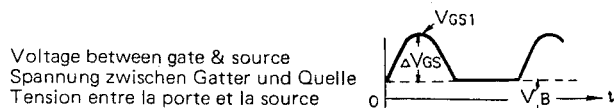
(a) Super linear circuit
Super-Linear-Schaltkreis
Circuit super-linéaire



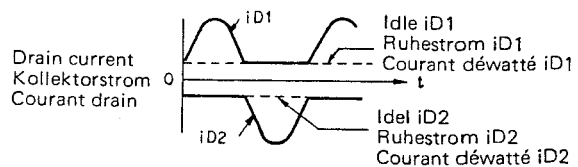
(b) Output current waveform
Ausgangsstrom-Wellenform
Forme du courant de sortie



(c) Bias voltage waveform
Vorspannungs-Wellenform
Forme de tension de polarisation



(d) Voltage waveform between gate & source
Spannungs-Wellenform zwischen
Gatter und Quelle
Forme de tension entre la porte et la source



(e) Drain current waveform
Kollektorstrom-Wellenform
Forme du courant drain

Fig. 4 Abb. 4

2) First-stage differential amplifier circuit

A high gain/low noise differential amplifier is cascode-connected with the dual J-FET (FET705) used in the initial stage of this unit. FET705 is provided with 2 sealed J-FETs, so drift due to temperature changes is all but eliminated.

The voltage obtained by Zener diodes ZD701, ZD702 is divided by R771, reduced by R711, R712 and supplied to the gate of FET705 to perform output DC adjustment to adjust the offset voltage caused by unevenness between the gate and source of FET705.

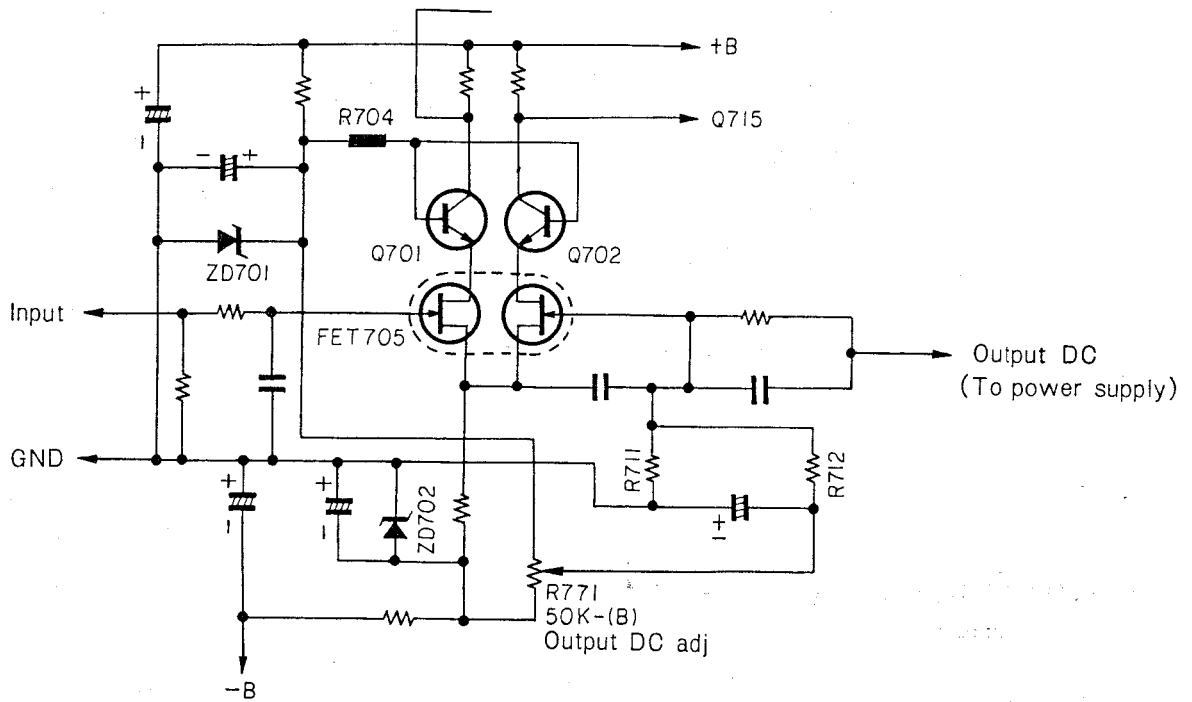


Fig. 5 Abb. 5

BESCHREIBUNG DES NEUEN SCHALTKREISES

(1) Super-Linear-Schaltkreis

Abb. 4 (a ~ e) zeigt das Schaltdiagramm und die Spannungen sowie Wellenformen aller Abschnitte des Super-Linear-Schaltkreises. Beim Super-Linear-Schaltkreis wird die Vorspannung, die bei konventionellen Schaltkreisen auf einem festen Wert gehalten wird, in Abhängigkeit von der Stärke des Eingangssignals geändert. Falls daher i_L in Abb. 4 (a) ändert, dann erfährt auch die Spannung V_{GS} zwischen dem Gatter und der Quelle des Leistungs-MOS-FET eine proportionale Änderung. Diese Änderung von V_{GS} wird aufgespürt; das dieser aufgespürten Komponente von V_{GS} entsprechenden Spannungsäquivalent wird im Vorspannungs-Schaltkreis erzeugt. V_B wird durch diesen Wert erhöht oder vermindert, so daß eine konstante Vorspannung an den Leistungs-MOS-FET angelegt wird, wenn kein Signal anliegt. Der Leistungs-MOS-FET verbleibt ständig im leitenden Zustand, so daß keine Schaltverzerrungen verursacht werden.

(2) Schaltkreis der ersten Stufe des Differentialverstärkers

In der ersten Verstärkerstufe dieses Gerätes wird ein in Kaskode geschalteter Differentialverstärker mit hohem Gewinn und geringstem Rauschen in Verbindung mit dem Dual-PN-Feldeffekttransistor (FET 705) verwendet. FET 705 ist mit zwei versiegelten PN-FETs ausgerüstet, so daß es zu keinerlei Drift aufgrund von Temperaturänderungen kommt. Die an der Zenerdiode ZD701, ZD702 abgenommene Spannung wird durch R771 geteilt, durch R711, R712 reduziert und an das Gatter von FET705 angelegt, um die Ausgangsspannung einzustellen, damit die Verschiebung aufgrund der Ungleichmäßigkeit zwischen dem Gatter und der Quelle von FET705 abgeglichen wird.

DESCRIPTION DU NOUVEAU CIRCUIT

(1) Circuit super linéaire

La figure 4 (a ~ e) représente le schéma de principe, la tension et les courbes d'intensité de toutes les sections du circuit super-linéaire. L'idée de base de ce circuit super-linéaire consiste à faire varier la tension de polarisation qui est habituellement fixe, en correspondance à la puissance du signal appliqué. Sur le figure 4 (a), quand i_L varie, la tension V_{GS} entre la porte et la source d'alimentation du transistor d'alimentation MOS-FET côté alimentation de ce i_L , change proportionnellement. Ce changement de V_{GS} est détecté, la tension équivalente comparée à la composante détectée de V_{GS} est produite dans le circuit de production de polarisation, V_B augmente ou diminue dans cette proportion et une tension de polarisation constante en mode sans signal est appliquée au transistor d'alimentation MOS-FET du côté hors circuit. Aucune coupure du transistor d'alimentation MOS-FET ne se produit au cours de la période d'absence de signal ce qui interdit la formation de distorsion de commutation.

(2) Circuit d'amplificateur différentiel d'étage d'attaque

Un amplificateur différentiel faible bruit et gain élevé couplé en cascade à un double transistor J-FET (FET705) est utilisé dans l'étage d'entrée de cet appareil. Le transistor FET705 est accompagné de deux transistors hermétiques J-FET pour que toute dérive provoquée par les changements de température soit absorbée. La tension obtenue par les diodes Zener ZD701 et ZD702 est divisée par R771, limitée par R711 et R712 et appliquée à la porte du transistor FET705 pour que le réglage de courant continu de sortie puisse avoir lieu et pour ajuster les écarts de tension dûs à une irrégularité entre la porte et la source du transistor FET705.

SERVICE POINTS

- This unit uses a large capacity power supply, so be careful at the following points during inspection and maintenance.
- (1) Be sure to observe the following for inspection and repair of PW Boards. Cut off the power supply, remove the bottom plate after removing the power cord, keep the resistors (approx. 10 ohms, 5W) in contact with positions (A), (B), (C), (D) of the power capacitors shown in Fig. 6 to discharge.
 - (2) Do not touch the terminals of nearby parts with a DC voltmeter when connecting it for adjusting the idle current as malfunction may result. Handle the DC voltmeter carefully. Wind insulating tape around the screwdriver.

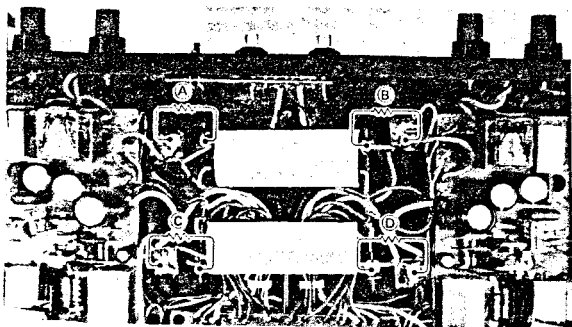


Fig. 6 Abb. 6

- Audio printed wiring board connectors

After checking and repairing parts, check whether or not the connectors are connected correctly.

Do not apply unreasonable force to the connectors.

- Parts installation method

Great care is taken in installing parts to improve the safety of products. For example, parts are covered with tubes, or they are kept away from the printed wiring board surface. Be sure to maintain the previous conditions after replacing parts for repair.

- DIRECT COUPLING/CONDENSER COUPLING switch

Since this is a DC amplifier, when direct current leakage occurs in equipment connected to the input, it will be amplified and a DC bias is placed to the speaker causing deterioration of tone quality and generation of distortion : this switch prevents this.

This also prevents the flow of a large DC component because of trouble in the control amplifier which would damage the speaker. If there is DC leakage in the input, a noise ("puu ...") is heard when turning this switch, so change to CONDENSER COUPLING at that time.

- **R2(L, R), R3(L, R)**

The ground of the signal line and the chassis ground of the unit are connected using R2(10 ohms) and R3(18 ohms) in Fig. 7.

This is because the POWER MOS FET is in the source case, and in order to maintain the capacity between FET and the radiation fan, stability deteriorates by this, so the FET is isolated from the chassis using a resistor of 10 ohms and 18 ohms.

Accordingly, be careful not to cause an output by touching the \ominus lead wire of the speaker to the chassis or discharge the electrolytic capacitor during servicing, since this may cut the lead wire of R2, R3 and introduce noise.

- **Output DC voltage**

When the stabilized power circuit and the peripheral parts of FET705 (ZD701 ZD702 R711 and their peripheral parts) are replaced, the adjustment of the output DC voltage may drift, so be sure to check the output DC voltage.

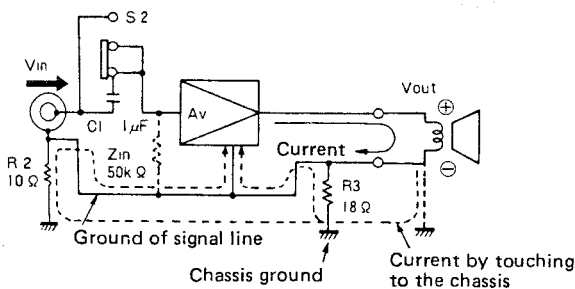
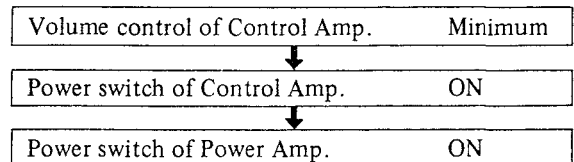


Fig. 7 Abb. 7

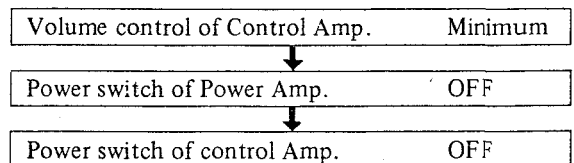
- **Power switch operation procedure**

It is provide the muting circuit prevent from shock sound. Nevertheless operate observing the following procedure not to damage the speakers.

POWER ON



POWER OFF



- **Thermo-indication label**

The thermo-indication label (heat detector element) is pasted on the heat-radiation fan.

The temperature of the heat-radiation fan exceeds approx. 60°C when the unit is used with a large output continuously or when it is used in a poorly ventilated place. And the color of the label changes from red to dark violet; do not use it in this condition.

WARTUNGSPUNKTE

- **Dieses Gerät ist mit einem leistungsstarken Netzteil ausgerüstet. Bei Inspektions- und Wartungsarbeiten sind daher die folgenden Punkte zu beachten.**

- (1) Bei Inspektions- und Reparaturarbeiten an den Leiterplatten die folgenden Punkte beachten:
Netz-kabel abtrennen, Bodenplatte abnehmen und die Widerstände (ca. 10 Ohm, 5 W) in Kontakt mit den Positionen (A), (B), (C) und (D) der in Abb. 6 gezeigten Kondensatoren halten, um diese zu entladen.
- (2) Darauf achten, daß die Klemmen benachbarter Teile nicht mit den Anschlüssen des Gleichspannungsmessers berührt werden, wenn dieser für die Messung des Blindstromes angeschlossen wird, da es ansonsten zu Störungen kommen könnte. Den Gleichspannungsmesser vorsichtig behandeln. Isolationsband gegebenenfalls um den Schraubenzieher wickeln.

- **Anschlußstecker der Verstärker-Platine**

Nachdem die Teile überprüft bzw. repariert wurden, alle Stecker auf richtigen Anschluß kontrollieren. Niemals zu große Kräfte an den Steckverbindungen ausüben.

- **Einbau der Teile**

Bei der Montage des Gerätes wurde besonderes Augenmerk auf Betriebssicherheit gelegt, so daß alle Teile besonders sorgfältig eingebaut wurden. Zum Beispiel wurden bestimmte Leiter mit Kunststoffschläuchen überzogen oder andere in sicherem Abstand von der Schaltplatine angeordnet. Beim Austauschen bzw. Reparieren von Teilen ist daher darauf zu achten, daß die ursprünglichen Sicherheitsmaßnahmen wiederum eingehalten werden.

- **Gleichstrom/Tiefenfilter-Schalter**

Da es sich bei diesem Gerät um einen Gleichstrom-Verstärker handelt, müssen die Lautsprecher vor unbeabsichtigten Gleichstrompotentialen geschützt werden, die durch andere Bausteine eingeführt werden und die Lautsprecher-Treiber zerstören könnten. Mit Hilfe dieses Schalters können solche ungewünschten Gleichstromkomponenten ausgesiebt werden. Falls es aufgrund eines Gleichstrompotential zu Störgeräuschen in den Lautsprecherboxen kommt, diesen Schalter sofort auf Position CONDENSER COUPLING umlegen.

- **R2 (L, R), R3 (L, R)**

Die Erdleitung der Signalleitung und die Erdung des Chassis sind mit Hilfe von R2(10 Ohm) und R3(18 Ohm) miteinander verbunden wie es in Abb. 7 gezeigt ist.

Der Grund dafür ist der Leistungs-MOS-FET; um nämlich die Kapazität zwischen dem FET und den Kühlrippen zu erhalten muß der FET gegenüber dem Chassis mit Hilfe eines 10 Ohm und 18 Ohm Widerstandes isoliert sein. Daher unbedingt darauf achten, daß der negative \ominus Leiter des Lautsprechers zum Chassis nicht berührt wird, da es ansonsten zu einer Entladung des Elektrolytkondensators kommen könnte, wodurch der Leiter von R2, R3 unterbrochen werden könnte und Rauschstörungen auftreten würden.

- **Ausgangs-Gleichspannung**

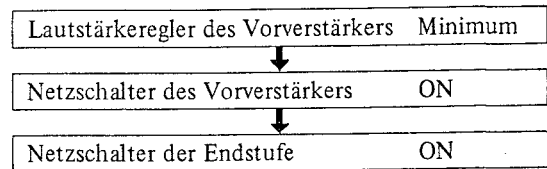
Wenn die stabilisierte Stromversorgung und die dazugehörigen Teile von FET705 (ZD701, ZD702, R771 und ähnliche Teile) ersetzt werden, könnte die Einstellung der Ausgangs-Gleichspannung ausdriften, so daß die Ausgangs-Gleichspannung kontrolliert werden muß.

- **Funktion des Netzschalters**

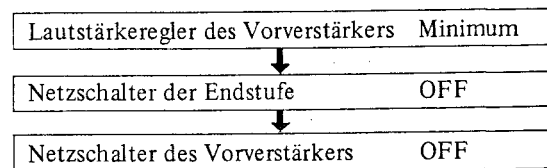
Der Netzschalter ist mit einem Muting-Schaltkreis verbunden, der das Gerät verzögert einschaltet, damit Schaltknackse nicht in die Lautsprecher gelangen können.

Trotzdem sind die nachfolgenden Vorgänge einzuhalten, um eine Beschädigung der Lautsprecher zu vermeiden.

Einschalten des Netzschalters (POWER ON)



Abschalten des Netzschalters (POWER OFF)



Wärmeempfindliche Farbanzeige

Die wärmeempfindliche Farbanzeige ist an der Kühlrippe des Kühlkörpers aufgeklebt. Wenn die Temperatur der Kühlkörperrippe bei hoher Ausgangsleistung bzw. an einem schlecht belüfteten Ort 60°C übersteigt, dann ändert die Farbe der Anzeige von Rot auf Dunkelviolett. Das Gerät in einem solchen Fall abschalten.

POINTS D'ENTRETIEN

- Cet appareil emploie une importante capacité d'alimentation; les précautions suivantes doivent être prises au cours des opérations d'inspection et de réglages de l'appareil.

(1) Suivre les instructions suivantes au moment d'effectuer des opérations d'inspection et des réparations sur les plaquettes à circuits imprimés.

Couper tout d'abord l'alimentation, déposer la plaque inférieure après avoir débranché le cordon secteur, maintenir les résistances (environ 10 ohms, 5W) en contact avec les positions (A), (B), (C) et (D) des condensateurs d'alimentation représentés sur la figure 6 pour les décharger.

(2) Ne pas toucher les bornes proches des condensateurs avec les sondes d'un voltmètre à courant continu au moment du branchement pour le réglage du courant déwatté car ceci peut provoquer des détériorations. Manipuler délicatement le voltmètre à courant continu. Isoler la tige du tournevis.

- **Connecteurs de plaquette à circuit imprimé audio**

Après contrôle et réparation des pièces, s'assurer que les connecteurs sont correctement branchés. Ne pas forcer inutilement sur les connecteurs.

- **Procédé de montage des pièces**

Prendre soin au montage des pièces pour assurer une sécurité intégrale à l'appareil. Par exemple, les pièces qui sont à recouvrir de gaines ou à éloigner des plaquettes à circuit imprimé. Assurer des conditions optimales après avoir procédé au remplacement de pièces.

- **Sélecteur DIRECT COUPLING/CONDENSER COUPLING**

Etant donné qu'il s'agit là d'un amplificateur à courant continu quand une fuite de courant continu se produit dans l'équipement branché à l'entrée, elle sera amplifiée et une polarisation à courant continu se produit à l'enceinte ce qui détériore la qualité sonore et génère des distorsions; ce sélecteur est prévu pour éviter que cela se produise.

Il évite également le passage d'un important composant à courant continu car la panne dans l'amplificateur de commande risque d'endommager l'enceinte. Si une fuite à courant continu se produit dans l'entrée, un bruit caractéristique ("puu . . .") est audible quand le sélecteur est réglé sur la position CONDENSER COUPLING au moment où cela se produit.

● R2 (L, R), R3 (L, R)

La terre de la ligne de signal et la terre du châssis de l'appareil sont connectées à l'aide de R2 (10 ohms) et R3 (18 ohms) comme le montre l'illustration 5.

Ceci est dû au fait que le MOS FET d'alimentation est la source et pour maintenir une capacité suffisante entre le transistor à effet de champ et le ventilateur de rayonnement, la stabilité étant détruite par ce cas, le FET est ainsi isolé du châssis en employant les résistances de 10 et 18 ohms.

Par conséquent, faire attention de ne pas provoquer une sortie en touchant le fil de jonction négatif ⊖ de l'enceinte au châssis ou de décharger le condensateur électrolytique au moment d'une réparation car ceci risque de mettre les fils de jonction de R2, R3 hors fonction et faciliter l'introduction d'un bruit.

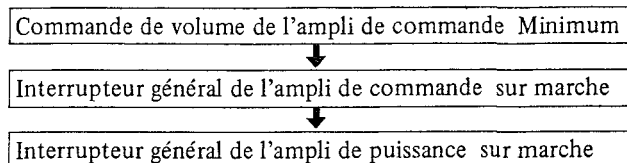
● Tension de la sortie à courant continu

Dès que le circuit d'alimentation stabilisé et les pièces périphériques de FET 705 (ZD701, ZD702, R771 et les pièces périphériques) sont remplacées, le réglage de la tension de la sortie à courant continu peut se trouver décalé: il convient donc de contrôler la tension de la sortie à courant continu.

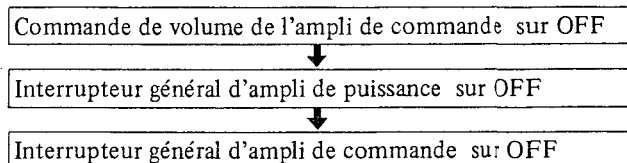
● Procédé d'utilisation de l'interrupteur général

Il est prévu que le circuit de réglage silencieux empêche toute réponse de bruit violent. Neanmoins, utiliser les commandes de la façon suivante pour être certain de ne pas endommager les haut-parleurs.

MISE SOUS TENSION



MISE A L'ARRÊT



● Fiche signalétique thermique

La fiche signalétique thermique (élément de détection thermique) est collée sur le ventilateur de radiation de chaleur.

La température du ventilateur de radiation de chaleur dépasse habituellement 60 degrés quand l'appareil est en service et qu'il utilise une importante puissance de sortie en continu ou quand il est mis en fonction dans un lieu insuffisamment aéré. La couleur de la fiche change en passant du rouge au violet; ne pas laisser l'appareil fonctionner quand cela se produit.

ADJUSTMENT

● Idle current adjustment

Connect the ⊖ side of the DC voltmeter to test point TP-1 of the audio PW Board via the resistor (100 ohms), and the ⊕ side to TP. 2. (fig. 8). Turn the power switch ON with R772, R773 set fully counterclockwise. After more than 8 minutes, adjust R772 so that the reading of the DC voltmeter (center meter) is V₁ shown in the table below.

Next, connect the ⊕ side of the voltmeter to TP.3 and adjust R773 so that the reading of the DC voltmeter is V₂. Check that the voltages of terminals R736, R737, R738, R739 are within the range of 22mV - 66mV(100 mA - 300mA) at this time. Check V₁ and V₂ again after adjustment is completed to check that they are within the allowable range. Incidentally, this adjustment method is the same for both L, R channels. Adjust the central point voltage after the idle current is adjusted.

Note: The allowable range of V₁ and V₂ shown in the table below differs depending on the grade of the power MOS FETs used in the set.

2SK135	2SJ50	V ₁ [V]	V ₂ [V]	Allowable range (%)
(C)	(C)	0.1	0.1	0.05 ~ 0.15
(C)	(D)	0.2	0.15	0.05 ~ 0.25
(D)	(C)	0.2	0.15	0.05 ~ 0.25
(D)	(D)	0.35	0.3	0.2 ~ 0.4

● Output DC

Connect the DC voltmeter to the output DC adjustment point of the audio PW Board shown in Fig. 8. Set the range of the DC voltmeter to 100mV and adjust R771 so that the pointer is set to the center of the meter. Next, readjust R771 so that it is within ±5mV in the 30mV range. This adjustment is the same for both L, R channels.

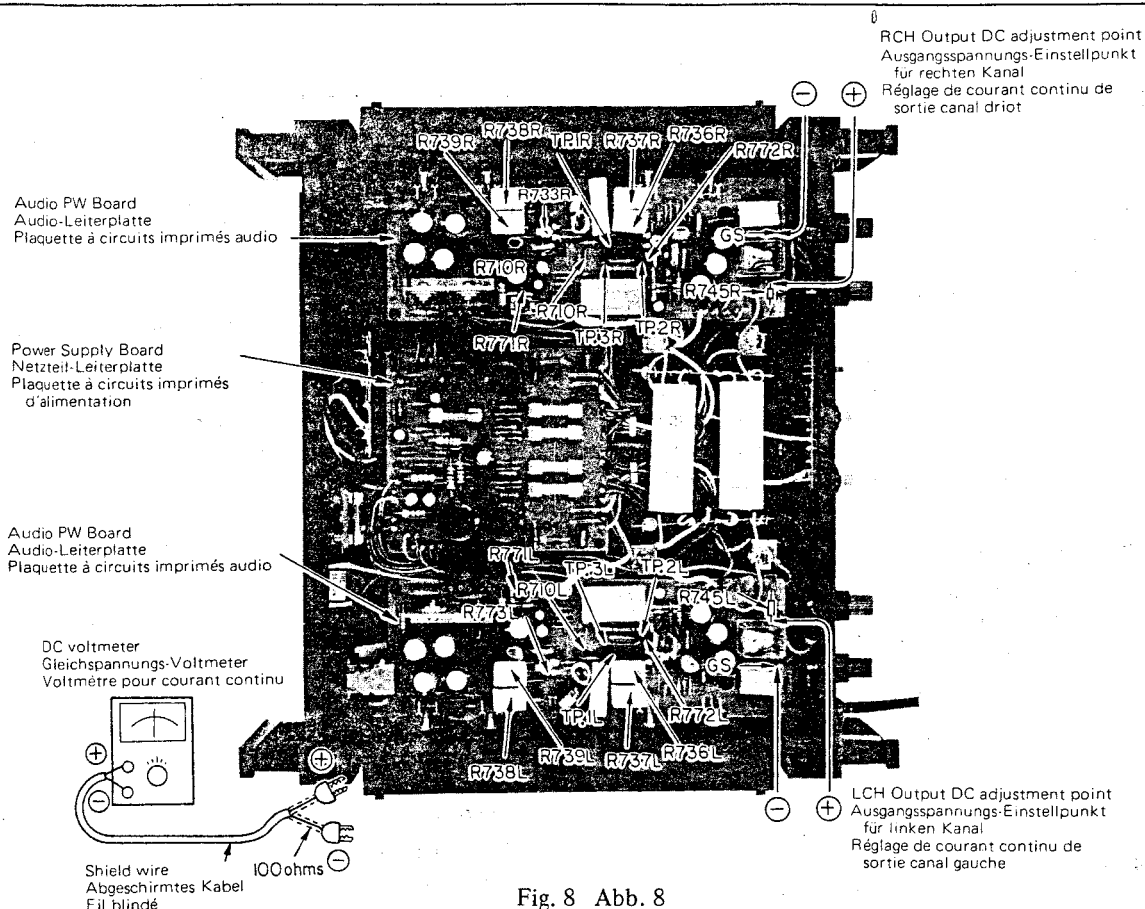


Fig. 8 Abb. 8

ABGLEICH

• Abgleich des Ruhestromes

Die negative \ominus Seite des Gleichspannungs-Voltmeters mit dem Prüfpunkt TP-1 auf der Audio-Leiterplatte über einen Widerstand (100 Ohm) verbinden und die positive \oplus Seite an TP-2 anschließen (Abb. 8). Nun den Netzschalter einschalten, wobei die Widerstände R772 und R773 bis zum Anschlag gegen den Uhrzeigersinn gedreht sein müssen. Nach mehr als 8 Minuten ist R772 so einzustellen, daß das Gleichspannungs-Voltmeter den in der nachfolgenden Tabelle angegebenen Wert V_1 anzeigt. Danach die positive \oplus Seite des Voltmeters an TP-3 anschließen und R773 so abgleichen, daß das Voltmeter V_2 anzeigt. Darauf achten, daß die Spannungen an den Klemmen von R736, R737, R738 und R739 zu diesem Zeitpunkt innerhalb von 22 mV bis 66 mV (100 mA bis 300 mA) liegen. Nach Beendigung des Abgleiches nochmals V_1 und V_2 prüfen; diese Spannungswerte müssen innerhalb des zulässigen Bereiches liegen. Dieser Abgleich ist gleich für den linken und rechten Kanal. Die Mittelpunktspannung ist nach der Einstellung des Ruhestromes abzugleichen.

Hinweis:

Der zulässige Bereich für die in der nachfolgenden Tabelle gezeigten Spannungswerte V_1 und V_2 hängt von den im Gerät verwendeten Leistungs-MOS-Feldeffekttransistoren ab.

2SK135	2SJ50	V_1 [V]	V_2 [V]	Zulässiger Bereich (V)
(C)	(C)	0,1	0,1	0,05 ~ 0,15
(C)	(D)	0,2	0,15	0,05 ~ 0,25
(D)	(C)	0,2	0,15	0,05 ~ 0,25
(D)	(D)	0,35	0,3	0,2 ~ 0,4

• Abgleich der Ausgangsspannung

Das Gleichspannungs-Voltmeter an den Einstellpunkt der Ausgangsspannung der in Abb. 8 gezeigten Audio-Leiterplatte anschließen. Das Voltmeter auf den Bereich 100 mV einstellen und R771 so abgleichen, daß der Zeiger bis zur Mitte des Skalenbereiches des Voltmeters ausschlägt. Danach R771 nachjustieren, bis die Anzeige innerhalb von ± 5 mV gegenüber 30 mV liegt. Diese Einstellung ist gleich für den linken und rechten Kanal.

REGLAGE

● Réglage de courant déwatté

Raccorder le pôle négatif \ominus d'un voltmètre pour courant continu au point de contrôle TP-1 de la plaquette à circuits imprimés audio en passant par l'intermédiaire d'une résistance (100 ohms) et raccorder le pôle positif \oplus à TP-2. (figure 8). Placer l'interrupteur général en position de marche après avoir tourné les résistances R772 et R773 complètement vers la gauche. Après un délai de plus de 8 minutes, ajuster R772 pour que le voltmètre pour courant continu (indicateur central) se place sur V_1 comme représenté dans le tableau ci-dessous.

Ensuite, raccorder le pôle positif \oplus du voltmètre à TP-3 et ajuster R773 pour que le voltmètre pour courant continu se place sur V_2 . Vérifier si les tensions de bornes R736, R737, R738, R739 ne sont pas extérieures à la marge de 22mV à 66mV (100mA à 300 mA) au cours de ce contrôle. Vérifier encore une fois V_1 et V_2 après avoir réalisé le réglage pour être certain qu'elles ne dépassent pas de la gamme admissible. Il se trouve que cette méthode de réglage est la même pour les deux canaux: droit et gauche. Ajuster sur la tension centrale moyennée après avoir ajusté le courant déwatté.

Remarque:

La gamme admissible de V_1 et V_2 représentée dans le tableau ci-dessous diffère en fonction de la puissance des transistors MOS-FET utilisés dans l'appareil.

2SK135	2SJ50	V_1 [V]	V_2 [V]	Gamme admissible (V)
(C)	(C)	0,1	0,1	0,05 ~ 0,15
(C)	(D)	0,2	0,15	0,05 ~ 0,25
(D)	(C)	0,2	0,15	0,05 ~ 0,25
(D)	(D)	0,35	0,3	0,2 ~ 0,4

● Réglage de courant continu de sortie

Raccorder un voltmètre pour courant continu au point de réglage de courant continu de sortie de la plaquette à circuits imprimés audio représentée sur la figure 6. Régler la gamme d'indication du voltmètre pour courant continu sur 100mV et ajuster R771 pour que le voltmètre fournisse une indication centrale. Ensuite, ajuster à nouveau R771 pour que l'indication soit de + ou - 5mV dans une marge de 30mV. Ce réglage est identique pour les deux canaux: droit et gauche.

CHECKING THE OPERATION OF THE PROTECTION CIRCUIT

When the output circuit is repaired by replacing the power transistors, etc., perform an operation check on the ASO (Area of Safe Operation) detection circuit and the speaker protection circuit.

1. Operation check of the ASO detection circuit for the output transistors

Connect the audio oscillator to the INPUT terminals with the speaker terminals unloaded (speaker; disconnect). Set the frequency of the audio oscillator at 1KHz and adjust the level of the input signal so that the voltage at the speaker terminals is approx. 5V rms. Under these conditions, short-circuit the speaker terminals of the channel to which the input signal is applied using a lead wire, etc. If this short-circuit makes the ASO detection circuit operate, no output appears at the speaker terminals even if the lead wire used for short-circuiting is removed.

Next, turn off the power switch and, after approx. 6 sec., turn the power switch on again. When output

comes out of the speaker terminals, this indicates that the ASO detection circuit is operating normally.

2. Operation check of the speaker protection circuit

Make sure that the relay operates (a click sound is heard) approx. 6 seconds after the power switch is turned on with the speaker terminals unloaded (speaker; disconnect).

Next, when a resistor of approx. 10 kohms and 2 dry cells (1.5V) are connected in series to the earth pattern on the audio printed wiring board and the VQ terminal, the relay turns off within 1 sec. When the dry cells are taken away, the relay operates again. Next, change the polarities of the dry cell and carry out the above-mentioned operation to check the operation of the relay. If this operation makes the relay activate, this indicates that the speaker protection circuit is operating normally. Moreover, pay attention during this operation check so that nearby parts are not short-circuited.

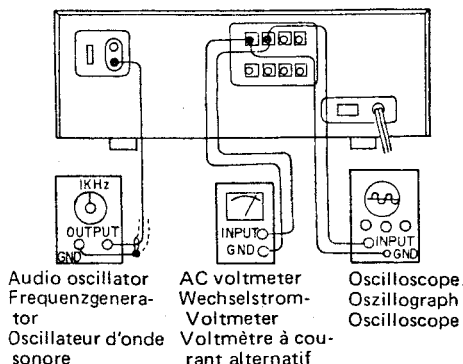


Fig. 9 Abb. 9

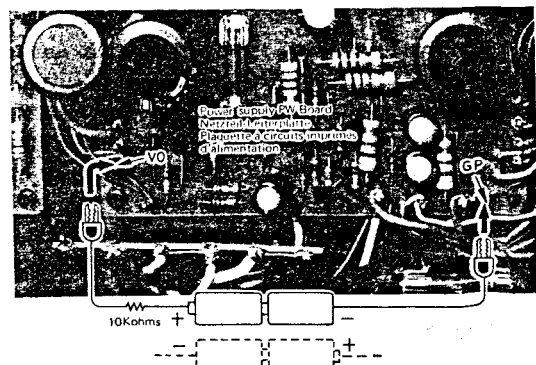


Fig. 10 Abb. 10

KONTROLLE DER FUNKTION DER SCHUTZSCHALTUNG

Falls die Ausgangsschaltung repariert wurde, indem z.B. die Leistungstransistoren usw. erneuert wurden, dann muß die ASO-Schutzschaltung (ASO = Area of Safe Operation) und die Lautsprecher-Schutzschaltung kontrolliert werden.

(1) Funktionsprüfung der ASO-Schaltung für die Leistungstransistoren

Den Frequenzoszillator an die Eingangsklemmen (INPUT) anschließen, wobei die Lautsprecherklemmen keine Last aufweisen dürfen (Lautsprecher nicht angeschlossen). Die Frequenz des Frequenzoszillators auf 1 kHz einstellen und den Pegel des Eingangssignales so abgleichen, daß die Spannung an den Lautsprecherklemmen etwa 5V (Mittelwert, bewertet) beträgt. In diesem Zustand sind die Lautsprecherklemmen kurzzuschließen, und zwar die Klemmen jenes Kanals, an welchen das Eingangssignal angelegt wurde. Falls dieser Kurzschluß zu einem Ansprechen der ASO-Schutzschaltung führt, dann erscheint kein Ausgangssignal an den Lautsprecherklemmen, auch nicht wenn den zum Kurzschließen der Klemmen verwendete Draht entfernt wird.

Danach den Netzschalter abschalten und nach etwa 6 Sekunden wieder einschalten. Wenn nun ein Ausgangssignal an den Lautsprecherklemmen festgestellt wird bedeutet dies, daß die ASO-Schutzschaltung richtig arbeitet.

(2) Funktionsprüfung der Lautsprecher-Schutzschaltung

Darauf achten, daß etwa 6 Sekunden nach dem Einschalten des Netzschalters ein Schaltgeräusch des Relais vernommen werden kann, wenn keine Last an den Lautsprecherklemmen anliegt (Lautsprecher nicht angeschlossen).

Danach einen Widerstand mit etwa 10 kOhm und 2 Trockenbatterien (1,5V) in Serie mit der Erdungsleitung auf der Schaltplatine und dem VQ-Anschluß verbinden, wonach das Relais innerhalb einer Sekunde abschalten sollte. Werden die Trockenbatterien wieder entfernt, dann arbeitet das Relais wiederum. Anschließend die Polarität der Trockenbatterien umpolen und die obige Prüfung des Relais nochmals durchführen. Wenn auch nun das Relais aktiviert wird, dann ist die Lautsprecher-Schutzschaltung in Ordnung. Bei dieser Prüfung ist besonders darauf zu achten, daß keine der benachbarten Teile kurzgeschlossen werden.

CONTROLE DE FONCTIONNEMENT DU CIRCUIT DE PROTECTION

Quand le circuit de sortie est réparé à la suite du remplacement des transistors de puissance, etc, effectuer une vérification de fonctionnement du circuit de détection de type ASO et du circuit de protection de haut-parleur.

(1) Contrôle de fonctionnement du circuit de détection de type ASO pour les transistors de puissance

Brancher un oscillateur d'onde sonore aux bornes d'entrée quand aucune charge n'est appliquée aux bornes de haut-parleur (haut-parleur débranché). Régler la fréquence de l'oscillateur d'onde sonore à 1 kHz et ajuster le niveau du signal d'entrée de telle sorte que la tension appliquée aux bornes de haut-parleur soit environ de 5V efficace. Quand ces conditions sont obtenues, court-circuiter les bornes de haut-parleur du canal recevant le signal d'entrée en se servant d'un fil de jonction, etc. Si le court-circuit met le circuit de détection de type ASO en fonction, aucune sortie n'est relevée aux bornes de haut-parleur même si le fil de jonction utilisé pour le court-circuitage est retiré.

Ensuite, mettre l'interrupteur général à l'arrêt et après un délais approximatif de 6 secondes, le mettre à nouveau en fonction. Quand la sortie parvient aux

bornes de haut-parleur, c'est le signe que le circuit de détection de type ASO fonctionne normalement.

(2) Contrôle de fonctionnement du circuit de protection de haut-parleur

S'assurer que le relais fonctionne (un déclic se produit) environ 6 secondes après la mise en fonction de l'interrupteur général quand les bornes de haut-parleur ne reçoivent aucune charge (haut-parleur débranché). Ensuite, quand une résistance d'environ 10k-ohms d'impédance et 2 piles sèches (1,5V) sont branchés en série selon le schéma de mise à la terre de la plaque à circuit imprimé audio et la borne VQ, le relais se met hors fonction en moins d'une seconde. Quand les piles sèches sont retirés le relais se remet une nouvelle fois en fonction.

Ensuite, modifier les polarités des piles sèches et procéder au contrôle précédemment décrit pour s'assurer que le fonctionnement du relais est normal. Si ces conditions permettent au relais de se mettre en fonction, cela veut dire que le circuit de protection de haut-parleur fonctionne normalement. Par ailleurs, faire attention de ne pas court-circuiter les pièces et composants avoisinants au cours de ce contrôle.

TROUBLE SHOOTING

Carry out the troubleshooting using the following procedures.

1. Appearance check

- (1) Check the primary fuses and the fuse in the printed wiring board.
- (2) Check the insertion of the connectors.
- (3) Check the appearance of the parts.

2. Operation check

- (1) Make sure that the relay operates approx. 6 sec. after the power is supplied with no signal and no load. When the relay does not operate, check whether or not the DC voltage comes out at the neutral point of Lch and Rch output in the audio printed wiring board (when the neutral point voltage is within $\pm 150\text{mV}$, it is OK).
- (2) Apply a signal into the input, and check whether or not the output waveform appears at the speaker terminals. When no signal comes out, check whether or not the ASO detection circuit is operating.

- (3) Determine the channel that is malfunctioning and check all the semi-conductors in that channel. Even when repair is made by replacing the defective parts, other parts may fail; therefore, check all the semi-conductors in that channel.

Method of checking the POWER MOS FET

Remove the FET.

In the case of an N channel FET, it is normal; When touching the black test probe of the tester (ohm range) to the drain of the FET, and the red test probe to the source, after applying the black test probe to the gate and the red test probe to the source at the same time, a current flows. And next, when brushing both the gate and source simultaneously with your hand, the current stops.

In the case of a P channel, the red and black test probes of the tester are applied in reverse.

FEHLERSUCHE

Die Fehlersuche ist gegebenenfalls anhand der nachfolgenden Tabelle durchzuführen.

1. Sichtprüfung

- (1) Die Primärsicherung und die Sicherung der Schaltplatine auf Normalzustand prüfen.
- (2) Den Anschluß aller Steckverbindungen kontrollieren.
- (3) Alle Einzelteile einer Sichtprüfung unterziehen.

2. Funktionsprüfung

- (1) Darauf achten, daß das Relais etwa 6 Sekunden nach dem Einschalten des Netzschalters anspricht, wenn kein Signal und keine Last angelegt sind. Arbeitet das Relais nicht, darauf achten, ob ein Gleichstrompotential am Nullpunkt der Ausgänge des linken und rechten Kanals an der Schaltplatine anliegt (wenn die Gleichspannung am Nullpunkt im Bereich von $\pm 150\text{ mV}$ liegt, stellt dies keine Störung dar).
- (2) Ein Signal an die Eingänge anlegen und darauf achten, daß ein Ausgangssignal an den Lautsprecherklemmen erscheint. Erscheint kein Signal, so ist zu überprüfen, ob die ASO-Schutzschaltung angesprochen hat.

- (3) Den gestorten Kanal bestimmen und alle Halbleiterelemente dieses Kanals sorgfältig überprüfen. Auch wenn schadhafte Teile erneuert wurden kann es dazu kommen, daß andere Teile beschädigt werden; daher sind alle Halbleiterelemente des entsprechenden Kanals zu kontrollieren.

Prüfverfahren für Leistungs-MOS-FET

Den FET ausbauen. Im Falle eines N-Kanal Feldeffekttransistors ist es normal, daß ein Strom fließt, wenn die schwarze Prüfprobe des Prüfgerätes an den Drain des FET und die rote Prüfprobe (Ohm-Bereich) an die Source angelegt wird, nachdem die schwarze Probe an das Gatter angelegt wurden. Wenn Sie danach gleichzeitig das Gatter und die Source mit Ihrer Hand reiben, wird der Stromfluß unterbrochen.

Im Falle eines P-Kanal Transistors müssen die rote und die schwarze Prüfprobe umgekehrt angelegt werden.

DETECTION DE PANNES

Procéder aux détections de pannes dans l'ordre suivant:

1. Contrôle visuel

- (1) Vérifier l'état du fusible primaire et du fusible de la plaquette de circuit imprimé.
- (2) Vérifier le branchement des connecteurs.
- (3) Vérifier l'état des pièces.

2. Contrôle de fonctionnement

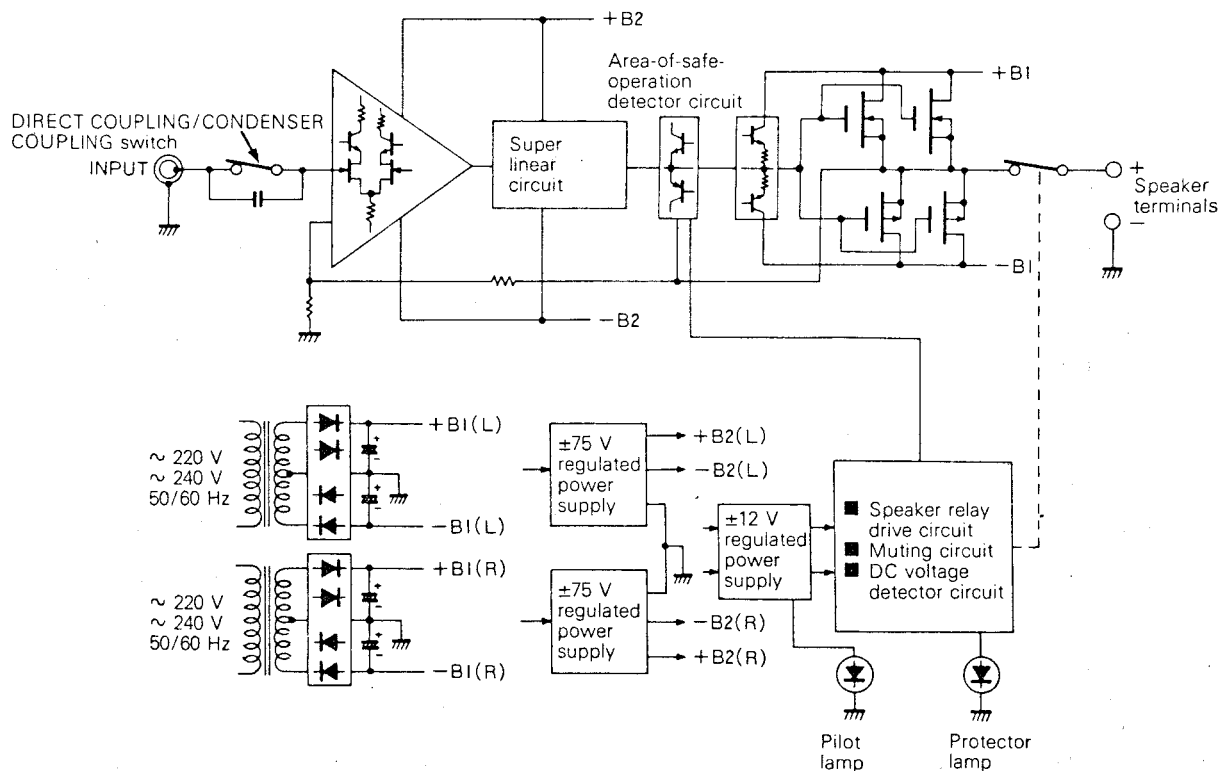
- (1) S'assurer que le relais fonctionne environ 6 secondes après la mise sous tension de l'appareil et quand aucune charge ou signal n'est appliqué. Quand le relais ne fonctionne pas, vérifier si une tension à courant continu n'apparaît à la tension de masse de la sortie de Lch et Rch de la plaquette à circuit imprimé (quand la tension de masse se place dans une marge de $\pm 150\text{mV}$, tout va bien).
- (2) Appliquer un signal à l'entrée et s'assurer qu'une forme d'onde de sortie apparaît aux bornes de haut-parleur. Quand aucun signal ne sort, vérifier le fonctionnement du circuit de détection de type ASO.

- (3) Déterminer le canal qui fonctionne mal et vérifier tous les semiconducteurs de ce canal. Même si des réparations sont faites à la suite du remplacement de pièces défectueuses, les autres pièces peuvent tomber en panne. Par conséquent, vérifier tous les semiconducteurs de ce canal.

Procédé de contrôle du MOS FET d'alimentation

Déposer le transistor à effet de champ. Quand il s'agit d'un canal N FET, il est normal: qu'au moment de toucher avec la sonde de contrôle noire du contrôleur, le drain du FET et avec la sonde de contrôle rouge (gamme ohms) à la source en même temps et après avoir appliqué la sonde de contrôle noire à la porte et la sonde de contrôle, rouge à la source, qu'un courant passe. Ensuite, quand la porte et la source sont touchées en même temps avec les mains, le courant est interrompu. S'il s'agit du canal P, les sondes de contrôle rouge et noire du contrôleur sont appliquées en position inverse.

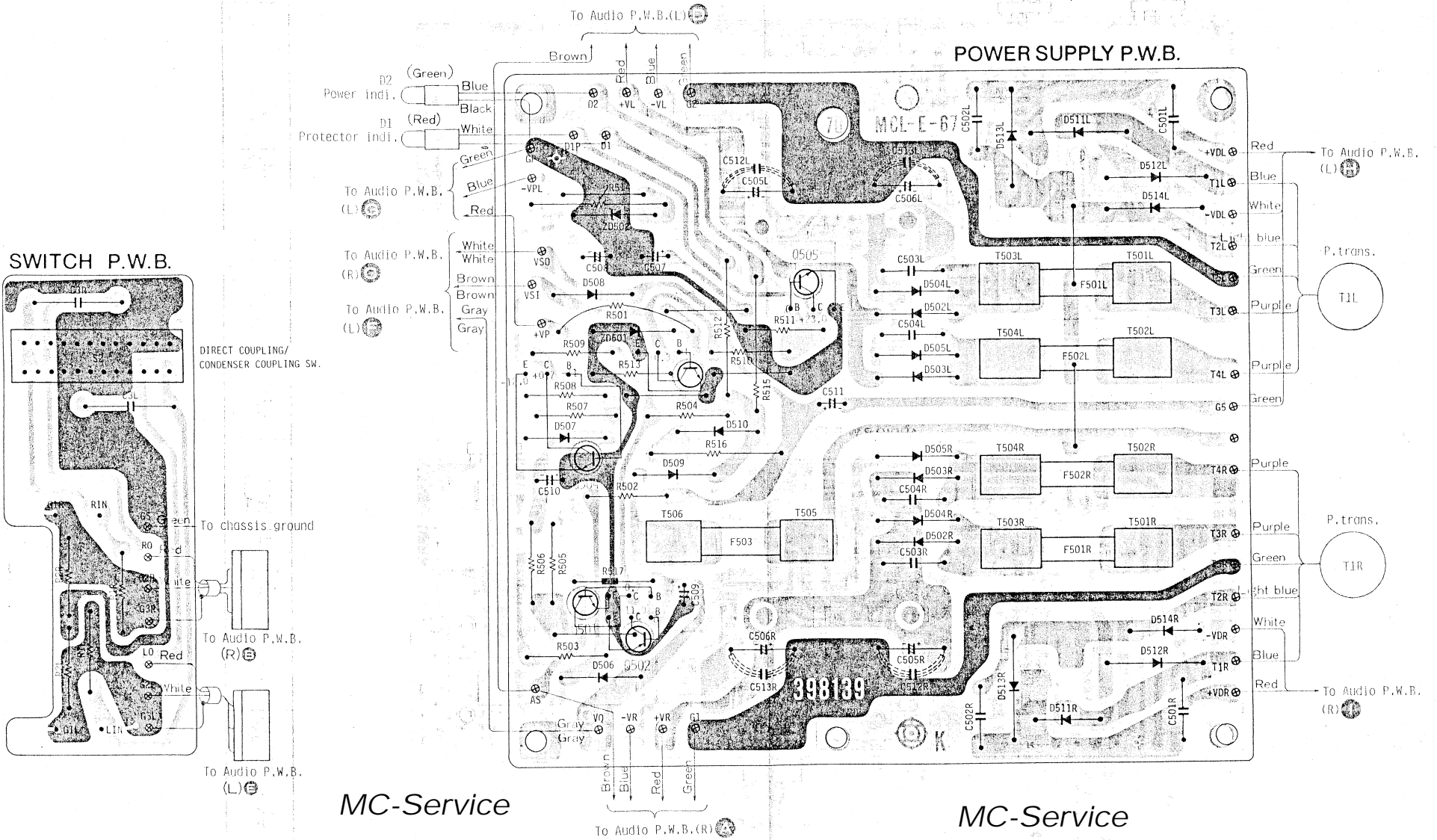
BLOCK DIAGRAM · BLOCK SCHEMA · SCHEMA



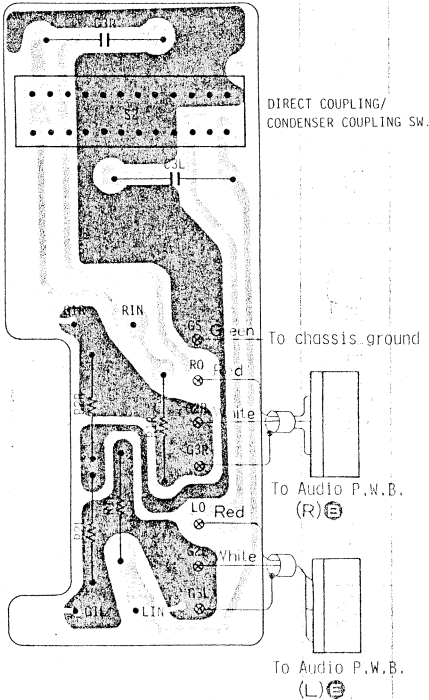
PRINTED WIRING BOARD·PRINTPLATTEN·PLAN DE BASE

[Green] : +B, [Black] : -B, [White] : Earth, [Brown] : Other

The circuit symbol (—) means a fuse resistor. When replacing it with new one, refer to the CAUTION on page 17.
 Das Schaltsymbol (—) steht für Schmelzwiderstand. Beim Austausch bitte Seite 17 ZUR BEACHTUNG nachlesen.
 Le symbole de circuit (—) signifie qu'il s'agit d'une résistance à fusible. Consulter les instructions "ATTENTION" de la page 17 pour effectuer son remplacement.



SWITCH P.W.B.



DIRECT COUPLING/
CONDENSER COUPLING SW.

MC-Service

MC-Service

The terminal No. shows the stamp on the printed wiring board. This number matches the number in the circuit diagram.

Die Anschlussklemmen sind auf der gedruckten Schaltung nummeriert. Die Nummern stimmen mit den Nummern im Schaltplan überein.

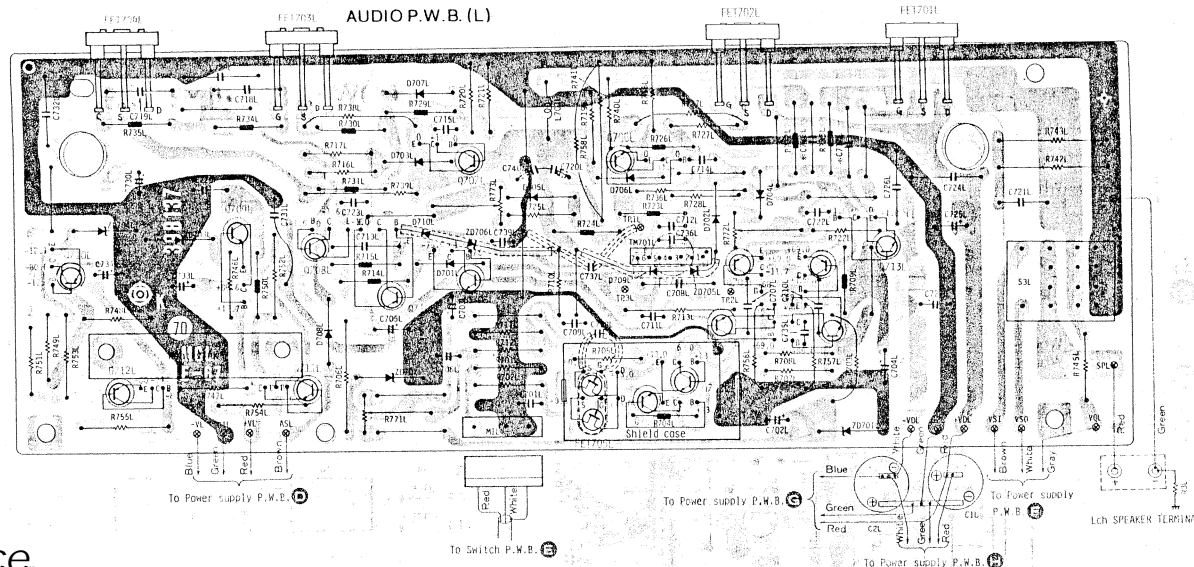
Le N° de borne correspond à l'indication de la plaquette à circuit imprimé. Ce numéro correspond au numéro du schéma de montage.

- *: Axial lead cylindrical ceramic capacitor
- *: Zylindrischer Keramik Kondensator mit axialer Zuleitung
- *: Condensateur céramique cylindrique à conducteur axial

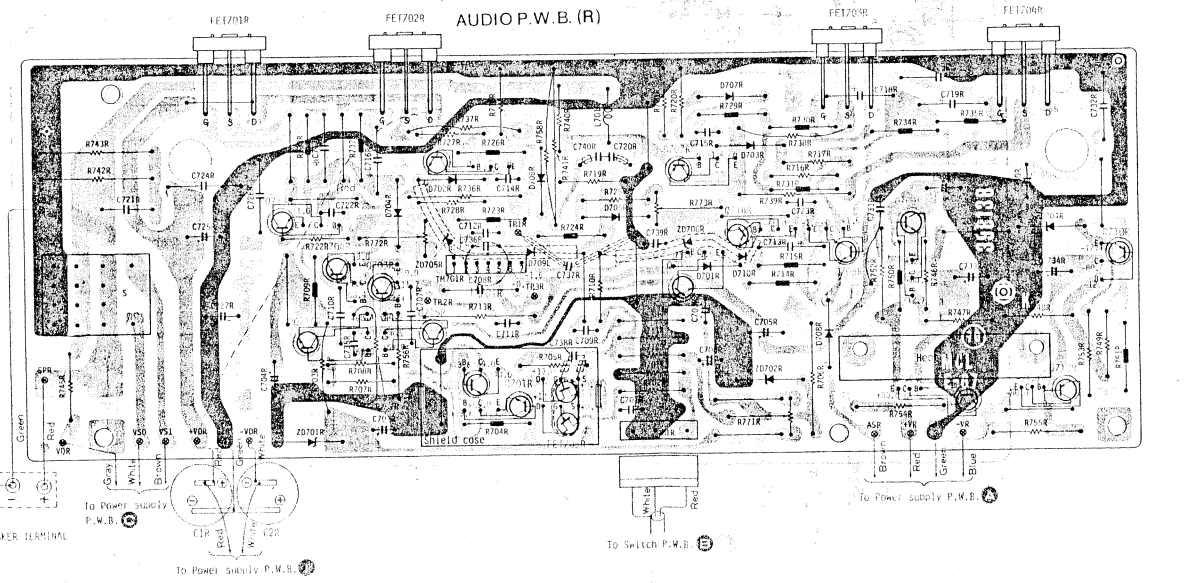
PRINTED WIRING BOARD-PRINTPLATTEN-PLAN DE BASE

[: +B, : -B, : Earth, : Other]

The circuit symbol () means a fuse resistor. When replacing it with new one, refer to the CAUTION on page 17.
 Das Schaltsymbol () steht für Schmelzwiderstand. Beim Austausch bitte Seite 17 ZUR BEACHTUNG nachlesen.
 Le symbole de circuit () signifie qu'il s'agit d'une résistance à fusible. Consulter les instructions "ATTENTION" de la page 17 pour effectuer son remplacement.



MC-Service



The terminal No. shows the stamp on the printed wiring board. This number matches the number in the circuit diagram.

Die Anschlussklemmen sind auf der gedruckten Schaltung numeriert. Die Nummern stimmen mit den Nummern im Schaltplan überein.

Le N° de borne correspond à l'indication de la plaquette à circuit imprimé. Ce numéro correspond au numéro du schéma de montage.

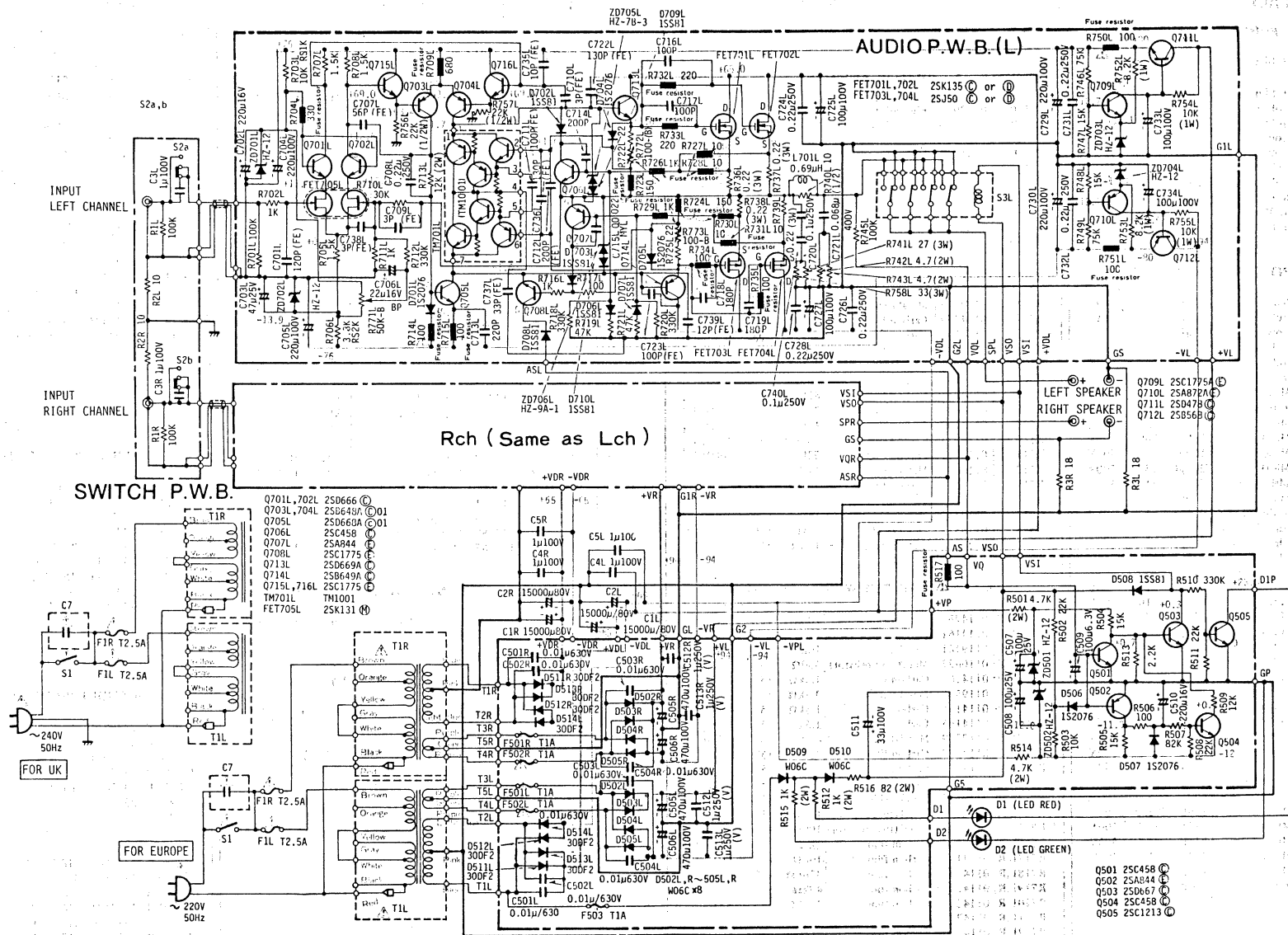
*1 Axial lead cylindrical ceramic capacitor
 *2 Zylindrischer Keramik Kondensator mit axialer Zuleitung
 *3 Condensateur céramique cylindrique à conducteur axial

	2SD667A 2SD666 2SC1775A 2SA872A 2SA844 2SC1213A
	2SB648A 2SB668A 2SB649A 2SD669A
	2SD478 2SB568A
	2SK135 2SJ50
	2SK131
	TM1001
	Lo-0 TM1013-01 1234567
	30DF2
	WOC 1S2076 1S581 HZ-9 HZ-12

CIRCUIT DIAGRAM · SCHALTPLAN · PLAN DE CIRCUIT

PRODUCT SAFETY NOTE: Components marked with a Δ have special characteristics important to safety.
SICHERHEITSHINWEIS: Die mit Δ gekennzeichneten Komponenten haben wichtige Sicherheitsaufgaben.
NOTICE DE SECURITE DE FABRICATION: Les composants qui sont accompagnés du symbole Δ possèdent des caractéristiques spéciales.

CAUTION: Fuse resistors are used to improve safety (to protect the circuit). When replacing them with new ones, be sure to use the designated type. Always use the designated fuse without fail.
ZUR BEACHTUNG: Schmelzwiderstände sind zur Erhöhung der Sicherheit vorgesehen (zum Schutz der Schaltung). Bei Austausch bitte nur die vorgeschriebene Type benutzen. Vergewissern Sie sich, daß die richtige Type gewählt ist.
ATTENTION: Les résistances à fusible sont faites pour améliorer la sécurité de l'appareil (protection de circuit). Pour les remplacer, utilisez le même type. Utilisez toujours le modèle de fusible spécifié pour effectuer le remplacement.



- Axial lead cylindrical ceramic capacitor
- Zylindrischer Keramik Kondensator mit axialer Zuleitung
- Condensateur céramique cylindrique à conducteur axial

The circuit diagram is subject to change for improvement without notice.
 Änderungen des Schaltplans im Sinne ständiger Verbesserung vorbehalten.
 Le schéma de montage est sujet à modification sans préavis, pour des raisons d'amélioration.

MC-Service

CI REPLACEMENT PARTS LIST · ERSATZTEILISTE · TABLEAU DES PIECE

PR
SIC
NO

SYMBOL No.	STOCK No.	DESCRIPTION			
CAPACITORS					
for POWER SUPPLY PRINTED WIRING BOARD					
C501L,R	0279241	Mylar, film	0.01μF ±10%	630V	
C504L,R	0279241	Mylar, film	0.01μF ±10%	630V	
C505L,R	0259905	Electrolytic	470μF	100V	
C506L,R	0259905	Electrolytic	470μF	100V	
C507	0252631	Electrolytic	100μF	25V	
C508	0252631	Electrolytic	100μF	25V	
C509	0252231	Electrolytic	100μF	6.3V	
C510	0252532	Electrolytic	220μF	16V	
C511	0253023	Electrolytic	33μF	100V	
C512L,R	0279281	Mylar, film	1μF ±10%	250V	
C513L,R	0279281	Mylar, film	1μF ±10%	250V	
for AUDIO PRINTED WIRING BOARD					
C701L,R	0297033	FE (Mica)	120pF ±5%	500V	
C702L,R	0252532	Electrolytic	220μF	16V	
C703L,R	0252625	Electrolytic	47μF	25V	
C704L,R	0253032	Electrolytic	220μF	100V	
C705L,R	0253032	Electrolytic	220μF	100V	
C706L,R	0257146	Electrolytic	22μF	16V	
C707L,R	0297025	FE (Mica)	56pF ±5%	500V	
C708L,R	0279215	Mylar, film	0.22μF ±10%	250V	
C709L,R	0297003	FE (Mica)	3pF ±0.5pF	500V	
C710L,R	0297003	FE (Mica)	3pF ±0.5pF	500V	
C711L,R	0297031	FE (Mica)	100pF ±5%	500V	
C712L,R	0297038	FE (Mica)	200pF ±5%	500V	
C713L,R	H240004	Cylindrical ceramic	220pF ±10%	50V	
C714L,R	0248691	Ceramic, discal	200pF ±5%	50V	
C715L,R	0274013	Mylar, film	2200pF ±10%	50V	
C716L,R	H230036	Cylindrical ceramic	100pF ±5%	50V	
C717L,R	H230036	Cylindrical ceramic	100pF ±5%	50V	
C718L,R	H240003	Cylindrical ceramic	180pF ±10%	50V	
C719L,R	H240003	Cylindrical ceramic	180pF ±10%	50V	
C720L,R	0279211	Mylar, film	0.1μF ±10%	250V	
C721L,R	0279266	Mylar, film	0.068μF ±10%	400V	
C722L,R	0297034	FE (Mica)	130pF ±5%	500V	
C723L,R	0297031	FE (Mica)	100pF ±5%	500V	
C724L,R	0279215	Mylar, film	0.22μF ±10%	250V	
C725L,R	0253031	Electrolytic	100μF	100V	
C726L,R	0279215	Mylar, film	0.22μF ±10%	250V	
C727L,R	0253031	Electrolytic	100μF	100V	
C728L,R	0279215	Mylar, film	0.22μF ±10%	250V	
C729L,R	0253032	Electrolytic	220μF	100V	
C730L,R	0253032	Electrolytic	220μF	100V	
C731L,R	0279215	Mylar, film	0.22μF ±10%	250V	
C732L,R	0279215	Mylar, film	0.22μF ±10%	250V	
C733L,R	0253031	Electrolytic	100μF	100V	
C734L,R	0253031	Electrolytic	100μF	100V	
C735L,R	0297008	FE (Mica)	10pF ±0.25pF	500V	
C736L,R	0297034	FE (Mica)	130pF ±5%	500V	
C737L,R	0297019	FE (Mica)	33pF ±5%	500V	
C738L,R	0297003	FE (Mica)	3pF ±0.25pF	500V	
C739L,R	0297009	FE (Mica)	12pF ±5%	500V	
C740L,R	0279211	Mylar, film	0.1μF ±10%	250V	

SYMBOL No.	STOCK No.	DESCRIPTION			
for SUB PRINTED WIRING BOARD					
C3L,R	0279979	Mylar, film	1μF ±10%	100V	
for CHASSIS ASSEMBLY					
C1L,R	0259920	Electrolytic	15000μF	80V	
C2L,R	0259920	Electrolytic	15000μF	80V	
C4L,R	0261227	Mylar, film (LAM)	1μF ±10%	100V	
C5L,R	0261227	Mylar, film (LAM)	1μF ±10%	100V	
C7	0243901	Ceramic, discal	0.01μF ±10%	400V	
RESISTORS					
for POWER SUPPLY PRINTED WIRING BOARD					
R501	0119549	Metal oxide	4.7kΩ ±10%	RS2B	
R502	0114209	Carbon film	22kΩ ±5%	SRD¼P	
R503	0114201	Carbon film	10kΩ ±5%	SRD¼P	
R504	0114205	Carbon film	15kΩ ±5%	SRD¼P	
R505	0114205	Carbon film	15kΩ ±5%	SRD¼P	
R506	0114131	Carbon film	100Ω ±5%	SRD¼P	
R507	0114223	Carbon film	82kΩ ±5%	SRD¼P	
R508	0114209	Carbon film	22kΩ ±5%	SRD¼P	
R509	0114203	Carbon film	12kΩ ±5%	SRD¼P	
R510	0114293	Carbon film	330kΩ ±5%	SRD¼P	
R511	0114209	Carbon film	22kΩ ±5%	SRD¼P	
R512	0119541	Metal oxide	1kΩ ±10%	RS2B	
R513	0114169	Carbon film	2.2kΩ ±5%	SRD¼P	
R514	0119549	Metal oxide	4.7kΩ ±10%	RS2B	
R515	0119541	Metal oxide	1kΩ ±10%	RS2B	
R516	0119512	Metal oxide	82Ω ±10%	RS2B	
Δ R517	0110621	Metal (fuse resistor)	100Ω ±5%	SRD¼P	
for AUDIO PRINTED WIRING BOARD					
R701L,R	0114281	Carbon film	100kΩ ±5%	SRD¼P	
R702L,R	0114161	Carbon film	1kΩ ±5%	SRD¼P	
R703L,R	0119461	Metal oxide	10kΩ ±10%	RS1B	
Δ R704L,R	0110627	Metal(fuse resistor)	330Ω ±5%	RN¼B	
R705L,R	0114165	Carbon film	1.5kΩ ±5%	SRD¼P	
R706L,R	0119547	Metal oxide	3.3kΩ ±10%	RS1B	
R707L,R	0114165	Carbon film	1.5kΩ ±5%	SRD¼P	
R708L,R	0114165	Carbon film	1.5kΩ ±5%	SRD¼P	
Δ R709L,R	0117389	Metal (fuse resistor)	680Ω ±5%	RS¼B	
R710L,R	0114212	Carbon film	30kΩ ±5%	SRD¼P	
R711L,R	0114161	Carbon film	1kΩ ±5%	SRD¼P	
R712L,R	0114293	Carbon film	330kΩ ±5%	SRD¼P	
R713L,R	0119562	Metal oxide	12kΩ ±5%	RS2B	
Δ R714L,R	0110621	Metal (fuse resistor)	100Ω ±5%	RN¼B	
Δ R715L,R	0110621	Metal (fuse resistor)	100Ω ±5%	RN¼B	
R716L,R	0114161	Carbon film	1kΩ ±5%	SRD¼P	
R717L,R	0114131	Carbon film	100Ω ±5%	SRD¼P	
R718L,R	0114293	Carbon film	330kΩ ±5%	SRD¼P	
R719L,R	0114217	Carbon film	47kΩ ±5%	SRD¼P	
R720L,R	0114293	Carbon film	330kΩ ±5%	SRD¼P	
R721L,R	0114217	Carbon film	47kΩ ±5%	SRD¼P	
R722L,R	0114049	Carbon film	22Ω ±5%	SRD¼P	

*:
*:
*:

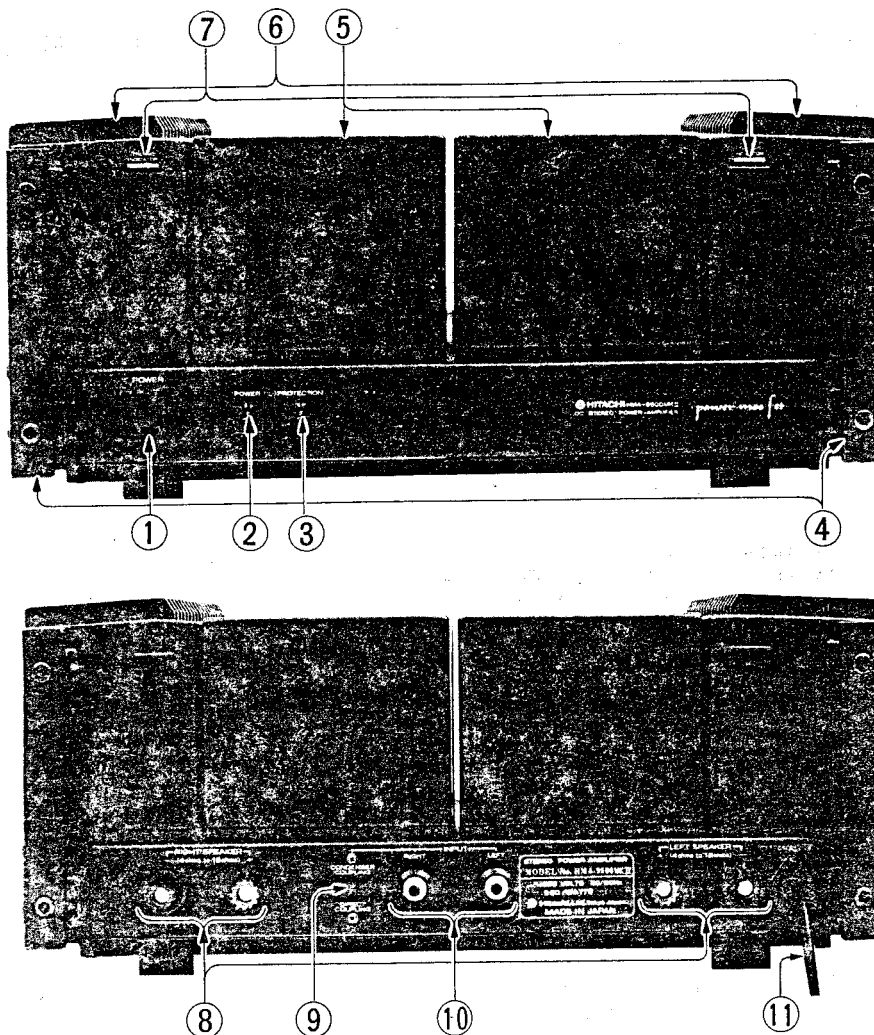
HITACHI HMA-9500MKII

SYMBOL No.	STOCK No.	DESCRIPTION			
△ R723L,R	0110623	Metal (fuse resistor)	150Ω	±5%	RN¼B
△ R724L,R	0110623	Metal (fuse resistor)	150Ω	±5%	RN¼B
R725L,R	0114049	Carbon film	22Ω	±5%	SRD¼P
△ R726L,R	0117391	Metal oxide (fuse resistor)	1kΩ	±5%	RS1B
△ R727L,R	0110601	Metal (fuse resistor)	10Ω	±5%	RN¼B
△ R728L,R	0110601	Metal (fuse resistor)	10Ω	±5%	RN¼B
△ R729L,R	0117391	Metal oxide (fuse resistor)	1kΩ	±5%	RS¼B
△ R730L,R	0110601	Metal (fuse resistor)	10Ω	±5%	RN¼B
△ R731L,R	0110601	Metal (fuse resistor)	10Ω	±5%	RN¼B
△ R732L,R	0110625	Metal (fuse resistor)	220Ω	±5%	RN¼B
△ R733L,R	0110625	Metal (fuse resistor)	220Ω	±5%	RN¼B
△ R734L,R	0110621	Metal (fuse resistor)	100Ω	±5%	RN¼B
△ R735L,R	0110621	Metal (fuse resistor)	100Ω	±5%	RN¼B
R736L,R	0149532	Wire-wound	0.22Ω	±10%	RW3P
R739L,R	0149532	Wire-wound	0.22Ω	±10%	RW3P
R740L,R	0134289	Composition	10Ω	±10%	RC½GF
R741L,R	0119266	Metal	27Ω	±10%	RN3B
R742L,R	0119139	Metal	4.7Ω	±10%	RN2B
R743L,R	0119139	Metal	4.7Ω	±10%	RN2B
R745L,R	0114281	Carbon film	100kΩ	±5%	SRD¼P
R746L,R	0114222	Carbon film	75kΩ	±5%	SRD¼P
R747L,R	0114205	Carbon film	15kΩ	±5%	SRD¼P
R748L,R	0114205	Carbon film	15kΩ	±5%	SRD¼P
R749L,R	0114222	Carbon film	75kΩ	±5%	SRD¼P
△ R750L,R	0110621	Metal (fuse resistor)	100Ω	±5%	RN¼B
△ R751L,R	0110621	Metal (fuse resistor)	100Ω	±5%	RN¼B
R752L,R	0119452	Metal oxide	8.2kΩ	±10%	RS1B
R753L,R	0119452	Metal oxide	8.2kΩ	±10%	RS1B
R754L,R	0119461	Metal oxide	10kΩ	±10%	RS1B
R755L,R	0119461	Metal oxide	10kΩ	±10%	RS1B
R756L,R	0134389	Composition	22kΩ	±10%	RC½GF
R757L,R	0134389	Composition	22kΩ	±10%	RC½GF
R758L,R	0119267	Metal	33Ω	±10%	RN3B
for SUB PRINTED WIRING BOARD					
R1L,R	0114281	Carbon film	100kΩ	±5%	SRD¼P
R2L,R	0114041	Carbon film	10Ω	±5%	SRD¼P
for CHASSIS ASSEMBLY					
R3L,R	0114047	Carbon film	18Ω	±5%	SRD¼P
FETs, ICs & TRANSISTORS					
for POWER SUPPLY PRINTED WIRING BOARD					
Q501	2328282	2SC458 (C)			
Q502	2328083	2SA844 (E)			
Q503	2328635	2SD667 (C)			
Q504	2328282	2SC458 (C)			
Q505	2327333	2SC1213 (C)			

SYMBOL No.	STOCK No.	DESCRIPTION	
for AUDIO PRINTED WIRING BOARD			
FET701L,R	2328552	2SK135 (C, D)	
FET702L,R	2328552	2SK135 (C, D)	
FET703L,R	2328562	2SJ50 (C, D)	
FET704L,R	2328562	2SJ50 (C, D)	
FET705L,R	2328933	2SK131 (M)	
Q701L,R	2328442	2SD666 (C)	
Q702L,R	2328442	2SD666 (C)	
Q703L,R	2328748	2SB648A (C-01)	
Q704L,R	2328748	2SB648A (C-01)	
Q705L,R	2328758	2SD668A (C-01)	
Q706L,R	2328282	2SC458 (C)	
Q707L,R	2328083	2SA844 (E)	
Q708L,R	2327913	2SC1775 (E)	
Q709L,R	2327923	2SC1775A (E)	
Q710L,R	2327903	2SA872A (E)	
Q711L,R	2328422	2SD478 (C)	
Q712L,R	2328432	2SB568 (C)	
Q713L,R	2328465	2SD669A (C)	
Q714L,R	2328475	2SB649A (C)	
Q715L,R	2327913	2SC1775 (E)	
Q716L,R	2327913	2SC1775 (E)	
TM701L,R	2377121	TM1001	
DIODES			
for POWER SUPPLY PRINTED WIRING BOARD			
D501L,R	2337862	30DF2	
D502L,R	2337083	W06C	
?	?	?	
D505L,R	2337083	W06C	
D506	2337011	1S2076	
D507	2337011	1S2076	
D508	2337641	1SS81	
D509	2337083	W06C	
D510	2337083	W06C	
ZD501	2337101	HZ-12 (A)	
ZD502	2337101	HZ-12 (A)	
for AUDIO PRINTED WIRING BOARD			
D701L,R	2337011	1S2076	
D702L,R	2337011	1S2076	
D703L,R	2337011	1S2076	
D704L,R	2337011	1S2076	
D705L,R	2337011	1S2076	
D706L,R	2337641	1SS81	
?	?	?	
D710L,R	2337641	1SS81	
ZD701L,R	2337568	HZ-12C-2	
ZD702L,R	2337568	HZ-12C-2	
ZD703L,R	2337101	HZ-12 (A)	
ZD704L,R	2337101	HZ-12 (A)	
ZD705L,R	2337546	HZ-7B-3	
ZD706L,R	2337521	HZ-9A-1	

SYMBOL No.	STOCK No.	DESCRIPTION	SYMBOL No.	STOCK No.	DESCRIPTION
VARIABLE RESISTORS			for FINAL ASSEMBLY		
R771L,R	0151262	50kΩ-(B) (for output DC voltage adj.)	4762041		Thermo-indication label
R772L,R	0151222	100Ω-(B) (for idle current adj.)	4400242		Transistor cover
R773L,R	0151222	100Ω-(B) (for idle current adj.)	4574262		Bolt (for transistor cover fixing)
COILS			4351292		4 φ washer (for transistor cover fixing)
for AUDIO PRINTED WIRING BOARD			3925951		Leg
L701L,R	2227291	Audio trap coil-0.69μH	4567446		4 φ × 16 DT bind screw
MISCELLANEOUS			4567435		3 φ × 14 DT bind screw
△ F501L,R	2727191	Fuse-T1A	4575471		3 φ × 6 DT screw with wash washer (for bottom board fixing)
△ F502L,R	2727191	Fuse-T1A			
△ F503	2727191	Fuse-T1A			
△ F1L,R	2727199	Fuse-T2.5A			
△ S1	2637864	Switch-push sw. (POWER)			
S2	2627211	Switch-slide sw. (CONDENSER COUPLING/ DIRECT COUPLING)			
S3L,R	2647121	Miniature power relay			
	2667282	3P miniature connector			
	2657491	Transistor socket			
	2667462	Shield wire with 3P connector (Gray)			
	4567411	3 φ × 6 DT bind screw (for heat sink fixing)			
	4567414	3 φ × 12 DT bind screw (for transistor fixing)			
for CHASSIS ASSEMBLY					
	4405132	Capacitor cover			
	4571614	M5 bolt (for capacitor cover, P. trans. cover fixing)			
	3715183	Bushing (for power supply cord) (for U.K.)			
	3913001	Bushing (for power supply cord) (except U.K.)			
	3339593	Spring			
	3286831	Push knob ass'y (POWER)			
	3931601	Push bushing (for POWER sw.)			
	4567431	3 φ × 6 DT bind screw (for fuse holder)			
	2687862	Terminal-speaker terminal (Red)			
	2687861	Terminal-speaker terminal (Black)			
	2677411	US pin jack (for INPUT)			
△	2748742	Power supply cord (for U.K.)			
△	2748751	Power supply cord (except U.K.)			
	2727181	Fuse holder			
D1	2337238	LED (Red) (for PROTECTION)			
D2	2337232	LED (Green) (for POWER)			
	2687311	6P terminal board			
△ T1L	2219801	Power transformer (L)			
△ T1R	2219802	Power transformer (R)			
	3931921	Capacitor cover (Black)			
	4567442	4 φ × 8 DT bind screw (Black) (for capacitor, heat sink fixing)			
	4567431	3 φ × 6 DT bind screw (Black) (for P.W.B. terminal board fixing)			

FRONT AND REAR PANEL · VORDERE UND HINTERE
ET ARRIERE BEDIENUNGSTAEFL · PANNEAUX AVANT



- ① Power switch
- ② Pilot lamp
- ③ Protector lamp
- ④ Handles
- ⑤ Power transformers
- ⑥ Heat dissipating fins
- ⑦ Thermal sensors
- ⑧ SPEAKER terminals
- ⑨ DIRECT COUPLING/
CONDENSER COUPLING switch
- ⑩ INPUT terminals
- ⑪ Power supply cord

- ① Netzschalter
- ② Pilotlampe
- ③ Schutzlampe
- ④ Griff
- ⑤ Leistungstransformatoren
- ⑥ Kühlrippen
- ⑦ Wärmesensoren
- ⑧ Lautsprecherklemmen
- ⑨ Schalter für Kondensatorkoppelung/
Direkte Koppelung
- ⑩ Eingangsklemmen
- ⑪ Netzkabel

- ① Interrupteur d'alimentation
- ② Lampe pilote
- ③ Lampe protectrice
- ④ Poignée
- ⑤ Transformateurs de puissance
- ⑥ Ailettes de dissipation thermique
- ⑦ Senseurs thermiques
- ⑧ Bornes d'enceintes
- ⑨ Commutateur de couplage direct/
couplage condensateur
- ⑩ Bornes d'entrée
- ⑪ Cordon d'alimentation

 **Hitachi, Ltd. Tokyo Japan**

Head Office : 5-1, 1-chome, Marunouchi, Chiyoda-ku, Tokyo, Japan
Tel. : Tokyo (212) 1111 (80 lines)
Cable Address : "HITACHY" TOKYO

MC-Service