

## SERVICE MANUAL

English  
Deutsch  
Français

No. 167



HT-354



HT-356

### SPECIFICATIONS

Design and specifications subject to change without notice for further improvement.

Type	2-speed direct drive system
Platter	Aluminum alloy die-cast, 310 mm outer diameter
Motor	Brushless DC servo direct drive motor
Speed	2 speeds, 33-1/3 and 45 rpm
Speed change system	Electronic change-over system
S/N ratio	75 dB (DIN-B)
Wow & Flutter	0.03% WRMS
Speed deviation	0.003%
Speed drift (for time) (for temperature)	0.003%/hour } (only 0.003% (5 - 35° C) } HT-356)
Pitch control range	
33-1/3 rpm	±3% } (only HT-354)
45 rpm	±5% }
Effective length	220 mm
Overhang	15 mm
Tracking error	2°
Lead wire capacitance	140 pF
Adjustable force range (scale)	0 - 3 g/1 turn of the scale ring (directly readable in 0.1 g steps)
Acceptable cartridge weight	4 - 10 g

<b>When a HITACHI cartridge is attached.</b>	
Cartridge	Dual magnet type (MT-30)
Frequency response	10 - 25,000 Hz
Output voltage	3 mV at 1 kHz 50 mm/sec.
Channel difference	1 dB at 1 kHz
Channel separation	20 dB at 1 kHz
Tracking force	1.5 - 2.5 g (recommended 2 g)
Stylus tip	Diamond stylus (DS-ST30)
Power source	120 V 60 Hz for U.S.A. & Canada standard 220 V 50 Hz for Europe standard 240 V 50 Hz for U.K. & Australia standard 120/220 V 50/60 Hz for Asia & Latin America countries
Power consumption	4 watts (HT-354) 3 watts (HT-356)
Dimensions	435 x 375 x 128 mm (17-1/8" x 14-3/4" x 5-1/32")
Weight	5.5 kg (12.1 lbs.)
Other devices	Auto return, auto cut, anti- skating, tracking force direct- reading balance weight, strobo- scope and neon lamp, viscous damped cueing.

### FEATURES

1. Unitorque motor (200-pole magnetic rotor)
2. Easy-to-operate front panel controls
3. Employment of the low center of gravity tonearm
4. Structure resistant to howling
5. Handy automatic mechanism
6. Viscous damped arm lifter never damages stylus tip
7. Easily removable dust cover
8. Quartz control (quartz lock PLL servo) (only HT-356)
9. Easy-to-see single-pattern strobo (only HT-356)

## DIRECT DRIVE TURNTABLE

April 1979

## TECHNISCHE DATEN

<b>Typ</b>	Direktantrieb mit 2 Drehzahlen	
<b>Plattenteller</b>	Aluminium-Druckgußlegierung, Durchmesser 310 mm	
<b>Motor</b>	Gleichstrom-Servomotor	
<b>Drehzahlen</b>	33-1/3 und 45 U/min	
<b>Drehzahl-Umschaltung</b>	Elektronisches Umschalt-system	
<b>Fremdspannungsabstand</b>	75 dB (DIN-B)	} (Nur HT-356)
<b>Gleichlaufschwankungen</b>	0,03% WRMS	
<b>Drehzahlabweichung</b>	0,003%	
<b>Zeitdrift der Drehzahl</b>	0,003%/Uhr	
<b>Temperaturdrift der Drehzahl</b>	0,003% (5 – 35°C)	
<b>Feineinstellbereich</b>		
33-1/3 U/min.	±3%	} (Nur HT-354)
45 U/min.	±5%	
<b>Effektive Länge</b>	220 mm	
<b>Überhang</b>	15 mm	
<b>Tangentialer Spurfehl-winkel</b>	2°	
<b>Leitungsdraht-kapazität</b>	140 pF	
<b>Auflagekraft</b>	Einstellbar 0 – 3 g, Skala mit 0,1g-Teilung	
<b>Tonabnehmergewicht</b>	4 – 10 g	
<b>Wenn ein Tonabnehmer von HITACHI angebracht ist.</b>		
<b>Tonabnehmer</b>	Dual Magnettyp (MT-30)	
<b>Frequenzgang</b>	10 – 25 000 Hz	

Änderungen des Designs und der technischen Daten bleiben im Sinne einer weiteren Verbesserung ohne Ankündigung vorbehalten.

<b>Ausgangsspannung</b>	3 mV bei 1 kHz 50 mm/s
<b>Unterschied des Übertragungsmaßes</b>	1 dB bei 1 kHz
<b>Kanaltrennung</b>	20 dB bei 1 kHz
<b>Auflagekraft</b>	1,5 – 2,5 g (2 g empfohlen)
<b>Abtastnadel</b>	Diamantnadel (DS-ST30)
<b>Stromversorgung</b>	120 V/60 Hz (für USA und Kanada) 220 V/50 Hz (für Europa) 240 V/50 Hz (für Großbritannien und Australien) 120/220 V 50/60 Hz (für Asien und lateinamerikanische Länder)
<b>Leistungsaufnahme</b>	4 W (HT-354) 3 W (HT-356)
<b>Abmessungen</b>	435 (B) x 375 (T) x 128 (H) mm
<b>Gewicht</b>	5,5 kg
<b>Sonstige Vorrichtungen</b>	Automatische Tonarmrückkehr, automatische Abstellung, Antiskating, Auflagekraft-Einstellung mittels Gegengewicht und Direktab-lesung, Stroboskop und Neon-lampe, viskosegedämpfte Wiederholungsautomatik.

## MERKMALE

1. Uitorque-Motor (200-poliger Magnetrotor)
2. Leicht zu bedienende Regler auf der Vorderseite
3. Tonarm mit tiefliegendem Gewichtsschwerpunkt
4. Trittschallgedämpfte Ausführung
5. Handlicher Automatik-Mechanismus
6. Ölgedämpfter Tonarmlift
7. Abnehmbarer Staubschutzdeckel
8. Quarzsteuerung (quarzgesteuerter Servomotor mit phasenstarrer Schleifenschaltung PLL) (nur HT-356)
9. Leicht ablesbares einreihiges Stroboskop (nur HT-356)

## CARACTERISTIQUES TECHNIQUES

<b>Type</b>	Système d'entraînement direct 2 vitesses	
<b>Plateau</b>	Alliage aluminium coulé, 310 mm de diamètre extérieur	
<b>Moteur</b>	Servo moteur sans balais à courant continu	
<b>Vitesses</b>	2 vitesses: 33-1/3 et 45 tr/mn.	
<b>Système de changement de vitesses</b>	Changement par commutation électronique	
<b>S/B</b>	75 dB (DIN-B)	} (seulement pour HT-356)
<b>Pleurage et scintillement</b>	0,03% (efficace)	
<b>Variation de la vitesse</b>	0,003%	
<b>Modification de la vitesse (En fonction du temps)</b>	0,003% par heure	
<b>(En fonction de la température)</b>	0,003%(entre 5 et 35°C)	
<b>Gamme de commande de hauteur de son</b>		
33-1/3	±3%	} (seulement pour HT-354)
45	±5%	
<b>Longueur réelle</b>	220 mm	
<b>Suspension</b>	15 mm	
<b>Erreur de piste</b>	2°	
<b>Capacité de conducteur</b>	140 pF	
<b>Gamme de réglage de la force d'appui (échelle)</b>	0 à 3 g, 1 tour de bague graduée (lecture directe par cran de 0,1 g)	
<b>Poids admissible de la cellule</b>	4 à 10 g	

La conception et les caractéristiques sont susceptibles d'être changées sans avis préalable par suite d'améliorations.

<b>Quand vous utilisez une cellule HITACHI.</b>	
<b>Cellule</b>	Type à deux aimants (MT-30)
<b>Réponse en fréquence</b>	10–25 000 Hz
<b>Puissance de sortie</b>	3 mV à 1 kHz 50 mm/sec.
<b>Différence de canal</b>	1 dB à 1 kHz
<b>Séparation de canal</b>	20 dB à 1 kHz
<b>Force d'appui</b>	1,5–2,5 g (2 g recommandée)
<b>Pointe de lecture</b>	Pointe de lecture en diamant (DS-ST30)
<b>Alimentation</b>	120 V/60 Hz pour les normes américaines et canadiennes 220 V/50 Hz pour les normes européennes 240 V/50 Hz pour les normes anglaises et les normes australiennes 120/220 V, 50/60 Hz pour les pays d'Asie et d'Amérique Latine
<b>Consommation de puissance</b>	4 W (HT-354) 3 W (HT-356)
<b>Dimensions</b>	435(W) x 375(D) x 128(H) mm (17-1/8" x 14-3/4" x 5-1/32" pouces)
<b>Poids</b>	5,5 kg (12,1 livres)
<b>Autres dispositifs</b>	Retour automatique, arrêt automatique, système anti-skating, lecture directe de la pression sur le sillon, contrepoids d'équilibre, lampe néon et stroboscopique, amortissement hydraulique.

## CARACTERISTIQUES

1. Moteur à couple unique (Rotor magnétique à 200 pôles)
2. Panneau frontal de commandes facile à utiliser
3. Adoption d'un bras de lecture à centre de gravité abaissé
4. Structure de la platine résistante aux vibrations
5. Mécanisme automatique commode
6. Lève-bras à amortissement hydraulique source de protection de la pointe de lecture
7. Capot anti-poussière aisément amovible
8. Contrôle à quartz (verrouillage PLL servo à quartz) (seulement pour HT-356)
9. Repère stroboscopique unique facile à distinguer (seulement pour HT-356)

## SERVICE POINTS

### 1. Operation check and assembling method

This set is specially structured and all the parts are compressed against the bottom plate. When the bottom plate is removed, normal operation cannot be done; perform the operation check and assembly by the following procedure.

- (1) Remove the platter, fix the tone arm on the arm rest and remove the bottom plate with the set upside-down.
- (2) Remove the cueing wire (a), auto-cut lever (b) and auto-cut button (c).
- (3) Fix the supports (2 points) of the cycle plate (e) using the cycle plate fixing washer (d) which is provided inside the set. Fix with the bottom plate fixing screws.
- (4) Now, an operation check is possible in ordinary conditions with the set the right way up again.
- (5) Perform items (1) – (3) in reverse when assembling.
- (6) The layout of the power cord differs depending on the destination because of safety standards, so lay out the power cord according to Fig. 3.
- (7) Be sure to check cueing and auto-cut operations after the bottom plate is installed.

**[Caution]** Be careful when assembling the cycle plate (e), the cycle plate pin must not fall into the switch lever. (Fig. 2)

### 2. Removing the tone arm

- (1) Open the shield sheet (f).
- (2) Remove the pick-up lead wires (5) from the 5P terminal plate.
- (3) When the return adjusting cam (h) is turned, the follow-up lever fixing screw (i) appears; remove the fixing screw and then pull off the follow-up lever ass'y.
- (4) Remove the pick-up fixing E ring.

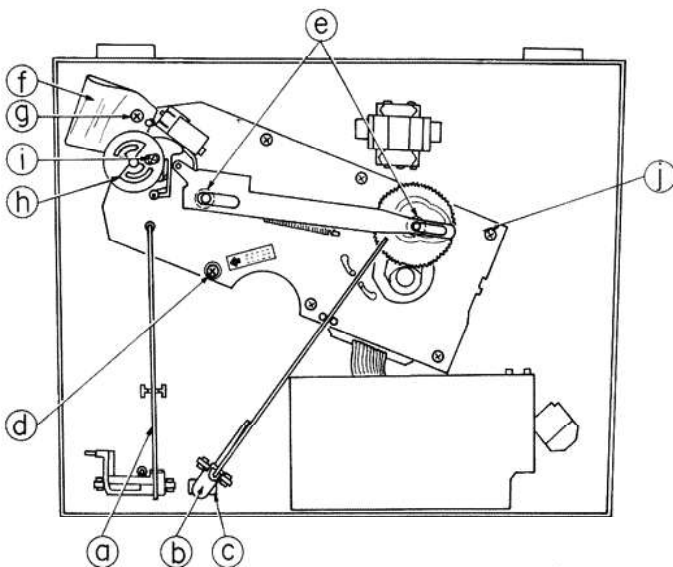


Fig. 1 Abb. 1

### 3. Removing the motor ass'y with the mechanism plate

- (1) Pull off the arm guide from the push-rod.
- (2) Remove the cueing wire (a), auto-cut lever (b) and cycle plate (e).
- (3) Turn the return adjusting cam (h); the follow-up plate fixing screw (i) will appear. Remove this and pull off the follow-up plate ass'y.
- (4) Remove the microswitch from the stopper.
- (5) Remove the shield sheet fixing screw (g) (1).
- (6) Remove the mechanism plate fixing screws (j) (7).
- (7) Remove the lead wires from the terminals on the motor P.W.B.

### 4. "Click" phenomenon

When the unit is operated without the platter, "Click" phenomenon may occur with servo-circuit operation. This does not represent a malfunction and the sound will disappear when the platter is replaced.

### 5. Adherence of iron to the motor

When foreign iron parts such as screws and washers, etc. or iron particles adhere to the rotor magnet or motor drive coil, trouble or abnormal sound is caused, therefore pay attention to this when servicing.

### 6. 1st auto-return after installation

Sometimes the auto-return does not operate normally in the 1st operation after the unit is installed or moved, therefore perform the auto-cut operation before playing records after a move.

### 7. For re-transportation

Take the following procedure when subsequently re-transporting the unit.

- (1) Fix the tonearm firmly to the arm rest.
- (2) Remove the balance weight, platter mat and platter, and pack them separately.

### 8. Connection of lead wires to the cartridge (Fig. 4)

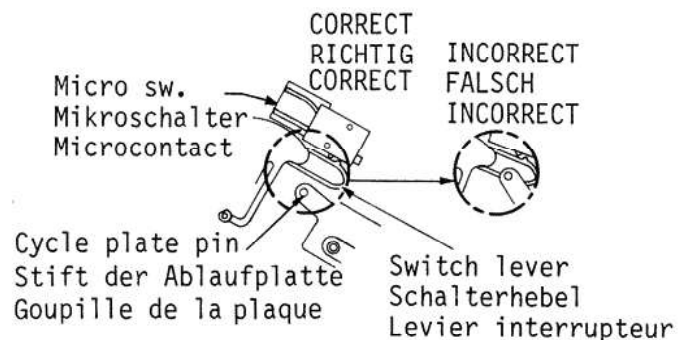


Fig. 2 Abb. 2

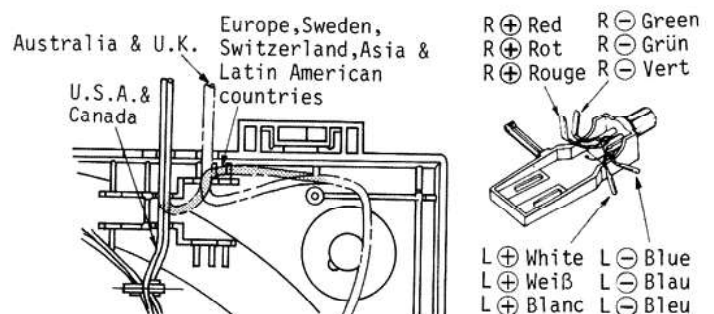


Fig. 3 Abb. 3

Fig. 4 Abb. 4

## Deutsch

## WARTUNGSPUNKTE

## 1. Funktionsprüfung und Montage

Dieses Gerät weist eine besondere Konstruktion auf, wobei alle Teile auf der Grundplatte angebracht sind. Bei ausgebauter Grundplatte ist daher kein Betrieb möglich; die Funktionsprüfung und die Montage müssen daher gemäß folgenden Vorgängen durchgeführt werden.

- (1) Den Plattenteller abnehmen, den Tonarm an der Tonarmstütze sichern und die Grundplatte abmontieren.
- (2) Den Draht des Tonarmliftes (a), den Unterbrechungshebel (b) und die Unterbrechungstaste (c) entfernen.
- (3) Die Stützen (2-Punkte) der Ablaufplatte (e) mit Hilfe der im Gerät angebrachten Ablaufplatten-Befestigungs-scheibe (d) befestigen und mit den Befestigungsschrauben der Grundplatte anbringen.
- (4) Nun das Gerät richtig aufstellen, wonach eine Funktions-prüfung durchgeführt werden kann.
- (5) Für die Montage die Punkte (1) bis (3) in sinngemäß umgekehrter Reihenfolge durchführen.
- (6) Die Anordnung des Netzkabels hängt vom Bestimmungsland ab (Sicherheitsvorschriften) ; das Netzkabel daher gemäß Abb. 3 anbringen.
- (7) Die Funktion des Tonarmlifts und der Unterbrechungs-automatik prüfen, nachdem die Grundplatte eingebaut wurde.

**[Vorsicht]** Beim Einbau der Ablaufplatte (e) ist darauf zu achten, daß der Stift der Ablaufplatte nicht in den Schalterhebel fällt. (Abb. 2)

## 2. Ausbau des Tonarms

- (1) Die Abschirmung (f) öffnen.
- (2) Die Tonabnehmer-Leitungsdrähte (5) von der fünfpoligen Klemmenplatte abnehmen.
- (3) Wenn die Rückführeinstecknocke (h) gedreht wird, erscheint die Befestigungsschraube des Nachlaufhebels (i); diese Befestigungsschraube entfernen und danach den Nachlaufhebel herausziehen.
- (4) Den E-Ring des Tonabnehmers abnehmen.

## 3. Ausbau des Motors mit der Laufwerksplatte

- (1) Die Armführung von der Schubstange abziehen.
- (2) Den Draht (a) des Tonarmlifts, den Unterbrechungshebel (b) und die Ablaufplatte (e) entfernen.
- (3) Die Rückführeinstecknocke (h) drehen, bis die Befestigungsschraube der Nachlaufplatte (i) sichtbar ist. Diese Schraube entfernen und danach die Nachlaufplatte herausziehen.
- (4) Den Mikroschalter vom Anschlag abnehmen.
- (5) Die Befestigungsschraube (g) (1) der Abschirmung entfernen.
- (6) Die Befestigungsschrauben (j) (7) der Laufwerksplatte ausdrehen.
- (7) Die Leitungsdrähte von der Klemmen an der Motor-Leiterplatte abklemmen.

## Français

## POINTS DE REGLAGE

## 1. Contrôle de fonctionnement et méthode d'assemblage

Cet appareil est spécialement construit et tous les organes sont comprimés contre la plaque inférieure. Une fois que celle-ci est déposée, le fonctionnement normal ne peut être obtenu. Procéder au contrôle de fonctionnement et d'assemblage de la façon suivante.

- (1) Déposer le plateau, installer le bras de lecture sur son repose-bras et déposer la place inférieure après avoir placé l'appareil en position renversé.
- (2) Débrancher le fil de retour (a), désaccoupler le levier d'arrêt automatique (b) et le poussoir d'arrêt automatique (c).
- (3) Installer les supports (à 2 endroits) de la place de cycle (e) et utiliser la rondelle de fixation de plaque de cycle (d) qui est fournie et placée à l'intérieur de l'appareil. fixer la plaque inférieure à l'aide des vis de fixation.
- (4) Dés maintenant, un contrôle de fonctionnement peut être fait dans des conditions normales après avoir remis l'appareil en position normale.
- (5) Effectuer les opérations (1) à (3) dans l'ordre inverse au moment du remontage.
- (6) Le passage du cordon d'alimentation diffère en fonction du pays de destination compte tenu des normes de sécurité imposées par ce pays. Il faut donc faire passer le cordon secteur en tenant compte des indications de la figure 3.
- (7) Ne pas oublier de vérifier les modes de retour et d'arrêt automatique après avoir remonté la plaque inférieure.

**[Attention]** Faire attention au moment du remontage de la plaque de cycle (e) parce que la goupille de la plaque ne doit en aucun cas tomber dans le levier interrupteur. (Fig. 2)

## 2. Dépose du bras de lecture

- (1) Ouvrir la plaque blindée (f).
- (2) Débrancher les fils PU (5) de la plaque à 5 bornes.
- (3) Quand la came de réglage de retour est tournée (h), la vis de fixation du levier de poursuite (i) est visible. Retirer la vis et tirer l'ensemble du levier de poursuite.
- (4) Déposer la bague en E de fixation PU.

## 3. Dépose d'ensemble moteur avec la plaque de mécanisme

- (1) Dégager le bras de guidage de la tige de poussée.
- (2) Débrancher le fil de retour (a), défaire le levier d'arrêt automatique (b) et la plaque de cycle (e).
- (3) Tourner la came de réglage de retour (h) pour que la vis de fixation de plaque de poursuite (i) puisse être visible. La retirer et dégager l'ensemble de plaque de poursuite.
- (4) Retirer le micro-contact de la butée.
- (5) Retirer la vis de fixation de plaque de blindage (g) (1).

## Deutsch

**4. Klickgeräusche**

Wird die Einheit ohne Plattenteller betrieben, dann könnten durch die Servoschaltung Klickgeräusche verursacht werden. Dies stellt jedoch keine Störung dar; die Klickgeräusche verschwinden, sobald der Plattenteller angebracht wird.

**5. Metallpartikel am Motor**

Falls Gegenstände wie Schrauben oder Scheiben bzw. Metallpartikel am Dauermagnet des Motors oder an den Motorwicklungen anhaften, könnten übermäßige Betriebsgeräusche verursacht werden. Bei Wartungsarbeiten daher besonders auf diesen Punkt achten.

**6. Erste automatische Rückführung nach dem Einbau**

Manchmal arbeitet die Tonarm-Rückführautomatik nicht zufriedenstellend, wenn das Gerät nach der Aufstellung erstmalig verwendet wird; vor der Inbetriebnahme daher einmal die Unterbrecherautomatik betätigen.

**7. Transport oder Versand**

Muß das Gerät an einen anderen Ort transportiert werden, dann müssen vorher die folgenden Vorbereitungen getroffen werden.

- (1) Den Tonarm richtig an der Tonarmstütze sichern.
- (2) Das Gegengewicht, den Plattentellerbelag und den Plattenteller abnehmen und separat verpacken.

**8. Anschluß der Tonleiter an den Tonabnehmer (Abb. 4)**

## Français

- (6) Retirer la vis de fixation de plaque de mécanisme (j) (7).

- (7) Débrancher les fils de liaison des bornes de la plaque à circuits imprimés du moteur.

**4. Phénomène de dé clic**

Quand l'appareil est mis en marche et que le plateau tourne-disques n'est pas en place, un phénomène de dé clic peut se produire, il provient du fonctionnement du circuit d'asservissement. Ceci n'est pas une anomalie et le son disparaît quand le plateau est mis en place.

**5. Adhérence de particules métalliques sur le moteur**

Quand des particules ou des pièces métalliques, comme des vis ou des rondelles ou autres, viennent se coller sur l'aimant du rotor de moteur ou sur la bobine d'entraînement du moteur, une panne ou un bruit anormal peut se produire et ce point doit être vérifié au moment de la réparation.

**6. 1er retour automatique après montage**

Il arrive que le mécanisme de retour automatique ne fonctionne normalement au cours de la première commande après remontage de la platine ou après son déplacement, il est donc indispensable d'effectuer une commande de retour automatique en amorçant un mouvement du mécanisme avant de commencer à lire des disques.

**7. En cas de déplacement**

Procéder comme suit quand la platine TD doit être déplacée.

- (1) Bloquer correctement le bras de lecture sur son repose-bras.
- (2) Retirer le contre poids du tube, le plateau en caoutchouc et le plateau de lecture et emballer ces éléments séparément.

**8. Brancher les fils de liaison de la cellule (Fig. 4)**

## ADJUSTMENT

### 1. Adjustment of the power switch position

Loosen the follow-up lever fixing screw to adjust so that the microswitch touches 3 – 5mm inside the convex part of the switch lever with the tone arm set on the arm rest. (Fig. 5)

### 2. Adjustment of the Auto-Return position

Adjust the count adjusting cam so that the Auto-Return is done within the range of 57mm to 65mm radius from the center of the record while playing.

The Auto-Return position can be adjusted using a ⊖ screwdriver with the cap at the top of the set removed. Be careful not to damage the pick-up lead wires.

### 3. Adjustment of the stylus height

Place a record disc on the platter, and adjust the height by loosening the stylus height adjusting screw so that the height from the record disc to the stylus tip is 6 – 9 mm when the arm lifter is set to UP.

Check that the stylus is more than 4mm above the record during Auto-Return. (Fig. 6, 7)

### 4. Stylus tip position adjustment

#### (Overhang adjustment)

When the cartridge is attached or replaced, adjust the stylus tip position as shown in the Fig. 8.

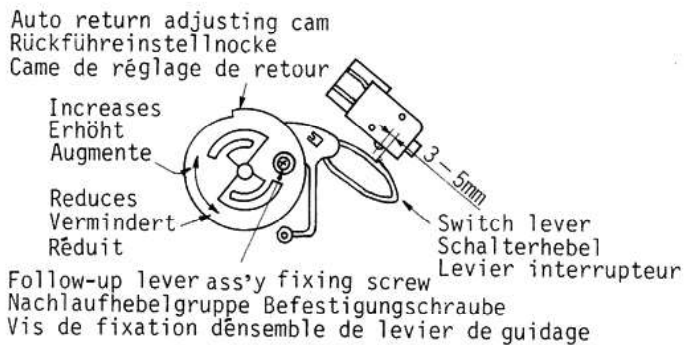


Fig. 5 Abb. 5

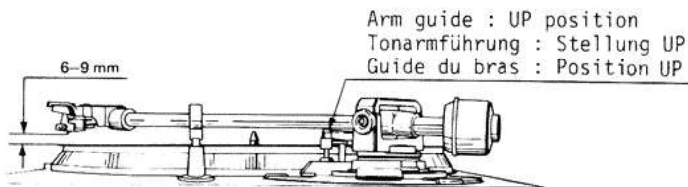


Fig. 7 Abb. 7



Control P.W.B.  
Kontrolle P.W.B.  
Commande P.W.B.

Fig. 9 Abb. 9

### 5. Speed adjustment (HT-354) (Fig. 9)

When the stripes of the strobo appear to flow and are not stationary, adjust the speed adjusting semi-fixed resistors (R101, 102) in the following way.

- (1) Set the SPEED SELECT knob to the speed which is 45 r.p.m.
- (2) Turn R101 gradually until the stripes of the strobe are stationary.
- (3) Next, set the SPEED SELECT knob to 33-1/3 r.p.m. and adjust R102 in the same manner.

### (HT-356) (Fig. 10)

When the stripes of the strobo appear to flow and are not stationary, adjust the speed adjusting semi-fixed resistors (R101) in the following way.

- (1) Set the SPEED SELECT knob to the speed which is 33-1/3 r.p.m.
- (2) Connect Pin No. 10 of IC01 to the ⊕ side of the voltmeter.
- (3) Turn R101 gradually, then adjust so that the reading of the DC voltmeter is 3V.

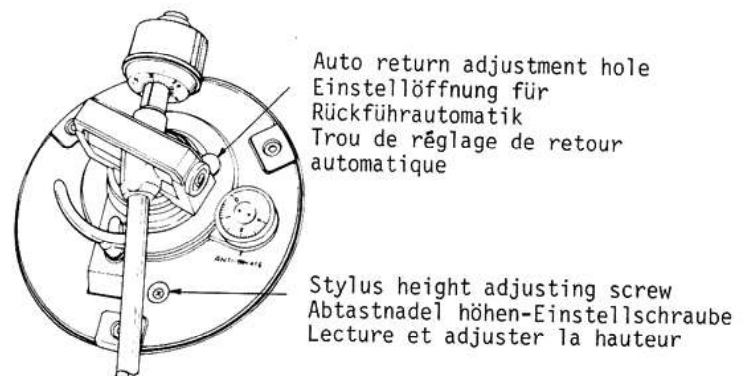


Fig. 6 Abb. 6

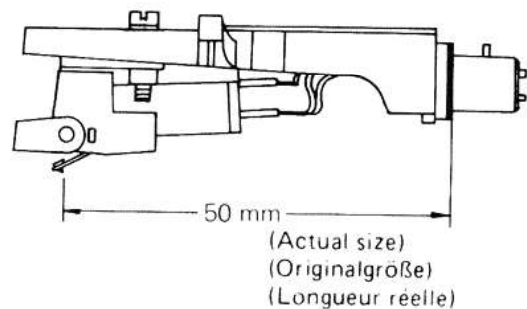


Fig. 8 Abb. 8

Control P.W.B.  
Kontrolle P.W.B.  
Commande P.W.B.

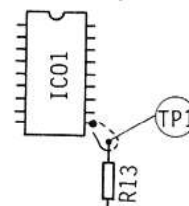


Fig. 10 Abb. 10

## Deutsch

**ABGLEICH****1. Einstellung der Netzschalterposition**

Die Befestigungsschraube des Nachlaufhebels lösen und den Mikroschalter so einstellen, daß er bei auf der Tonarmstütze angebrachten Tonarm der Schalterhebel etwa 3 bis 5 mm innerhalb des knovexen Teiles berührt. (Abb. 5)

**2. Einstellen der automatischen Tonarmrückführung**

Mittels Einstellnocke so einstellen, daß der Tonarm automatisch abhebt, wenn sich die Abtastnadel in der Auslaufrille (Radius 57mm bis 65mm) befindet.

Die Tonarm-Rückführposition kann mit Hilfe eines Schlitz-schraubenziehers eingestellt werden, nachdem die Kappe von der Oberseite des Gerätes abgenommen wurde. Dabei jedoch darauf achten daß die Leitungsdrähte des Tonabnehmers nicht beschädigt werden.

**3. Einstellung der Abtastnadelhöhe**

Eine Schallplatte auf den Plattenteller legen und die Höhe durch Lösen der Abtastnadelhöhen-Einstellschraube so einstellen, daß sich die Abtastnadel etwa 6 bis 9mm über der Schallplatte befindet, wenn der Tonarmlift auf Position UP gestellt ist.

Darauf achten, daß sich die Spitze der Abtastnadel mehr als 4mm über der Schallplatte befindet, wenn die automatische Tonarmrückführung arbeitet. (Abb. 6, 7)

**4. Einstellung der Nadelposition****(Überhang-Einstellung)**

Beim Anbringen oder Auswechseln des Tonabnehmers die Nadelposition gemäß Abb. 8. einstellen.

**5. Drehzahl-Einstellung****(HT-354)(Abb. 9)**

Falls die Stroboskopmarkierungen den Anschein erwecken, nach rechts oder links durchzulaufen, dann muß der Regelwiderstand (R101, 102) für die Drehzahl-Feineinstellung wie folgt nachjustiert werden.

- (1) Den Drehzahlwähler auf 45 UpM einstellen.
- (2) R101 langsam drehen, bis die Stroboskopmarkierungen stillzustehen scheinen.
- (3) Danach den Drehzahlwähler auf 33-1/3 UpM einstellen und R102 auf die gleiche Weise abgleichen.

**(HT-356) (Abb. 10)**

Wenn die Stroboskopmarkierungen den Anschein erwecken, nach links oder rechts durchzulaufen, dann muß der Regelwiderstand (R101) für die Drehzahl-Feineinstellung wie folgt nachjustiert werden.

- (1) Den Drehzahlwähler auf 33-1/3 UpM einstellen.
- (2) Stift Nr. 10 des Schaltkreises IC01 mit der positiven ⊕ Klemme eines Voltmeters verbinden.
- (3) R101 langsam drehen, bis die am Voltmeter angezeigte Gleichspannung 3 V beträgt.

## Français

**REGLAGE****1. Réglage de position d'interrupteur d'alimentation**

Desserrer la vis de fixation de levier de poursuite pour faire en sorte que le microcontact touche de 3 à 5mm la partie convexe du levier de contacteur quand le bras de lecture est placé sur son repose-bras. (Fig. 5)

**2. Réglage de position de retour automatique**

Ajuster la came de comptage de telle sorte que le retour retour automatique se place dans une marge de 57mm à 65mm de rayon par rapport au centre de disque quand celui-ci est lu. La position de retour automatique peut être ajustée en utilisant un tournevis normal en agissant en haut de l'appareil quand la plaque supérieure est déposée.

**3. Réglage de hauteur de pointe de lecture**

Placer un disque sur le plateau de lecture et ajuster la hauteur de la pointe de lecture en desserrant la vis de réglage de hauteur de pointe de lecture de telle sorte que la hauteur de la surface du disque à la pointe de lecture corresponde de 6 à 9mm quand le lève-bras est réglé en position haute "UP".

S'assurer que la pointe de lecture se trouve à plus de 4mm par rapport à la surface du disque pendant le mode de retour automatique. (Fig. 6, 7)

**4. Réglage de la position pour la pointe de lecture (Réglage du surplomb)**

Quand la cellule est mise en place ou remplacée, régler la position de la pointe de lecture comme montré dans la Figure 8.

**5. Réglage de vitesse****(HT-354) (Fig. 9)**

Quand les lignes stroboscopiques semblent dériver ou manquent d'instabilité, régler les résistances semi-variables (R101, 102) permettant d'ajuster la vitesse et procéder comme suit.

- (1) Placer le bouton de sélection de vitesse sur 45 tr/min.
- (2) Tourner progressivement R101 pour que les lignes stroboscopiques se stabilisent.
- (3) Ensuite, régler le sélecteur de vitesse sur 33-1/3 tr/min et ajuster R102 pour obtenir le même résultat.

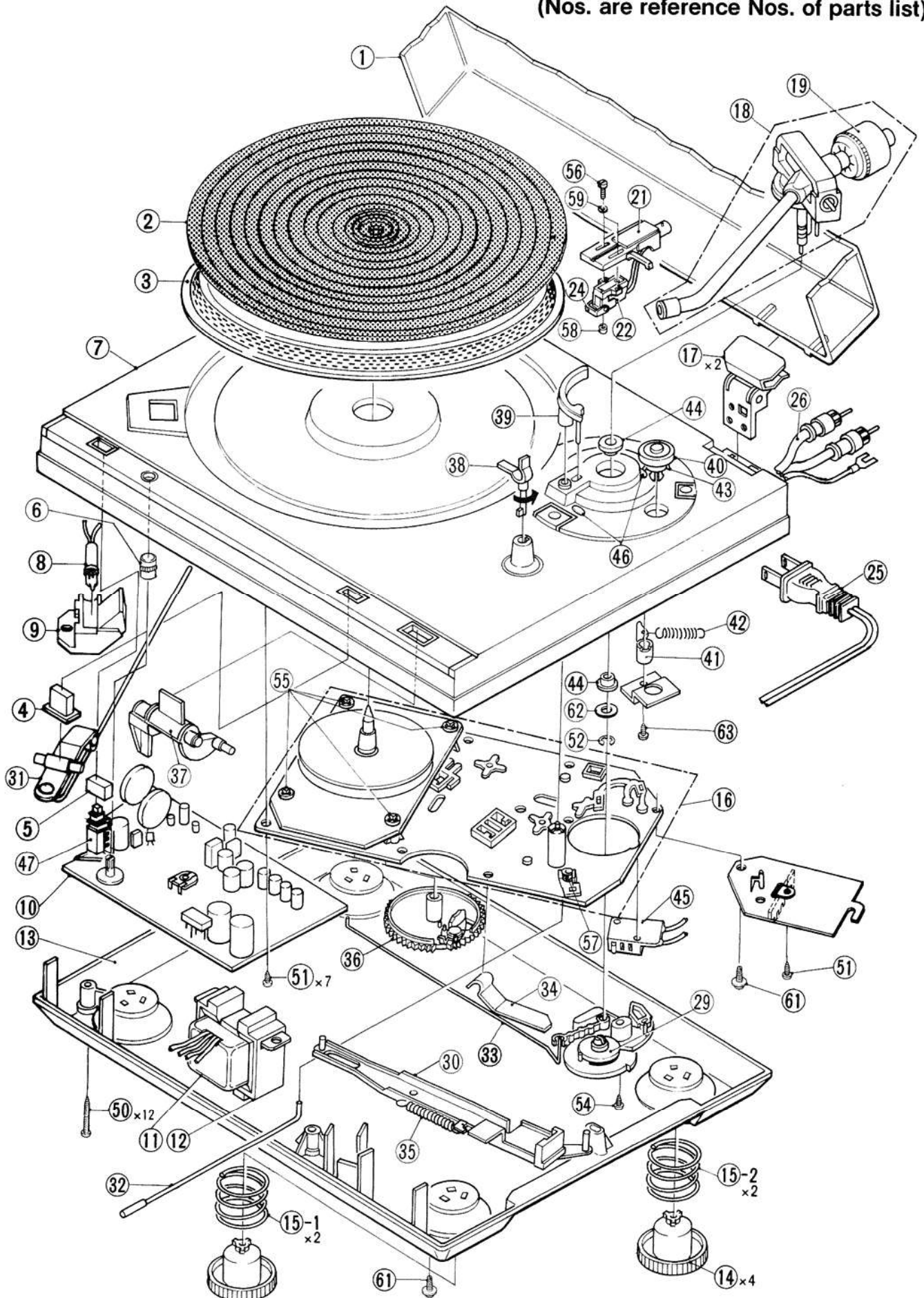
**(HT-356) (Fig. 10)**

Quand les lignes stroboscopiques semblent dériver ou manquent de stabilité, ajuster les résistances semi-variables (R101) en procédant comme suit.

- (1) Régler le sélecteur de vitesse sur 33-1/3 tr/min.
- (2) Brancher la broche 10 du IC101 au ⊕ d'un voltmètre.
- (3) Tourner progressivement R101 et ajuster pour que le voltmètre indique une valeur C.C. de 3V.

HT-354

EXPLODED VIEW · AUSEINANDERGEZOGENE DARSTELLUNG · VUE ECLATEE  
(Nos. are reference Nos. of parts list)





**HT-354**

**REPLACEMENT PARTS LIST · ERSATZTEILLISTE · TABLEAU DES PIECE**

**PRODUCT SAFETY NOTE:** Components marked with a  $\Delta$  have special characteristics important to safety.

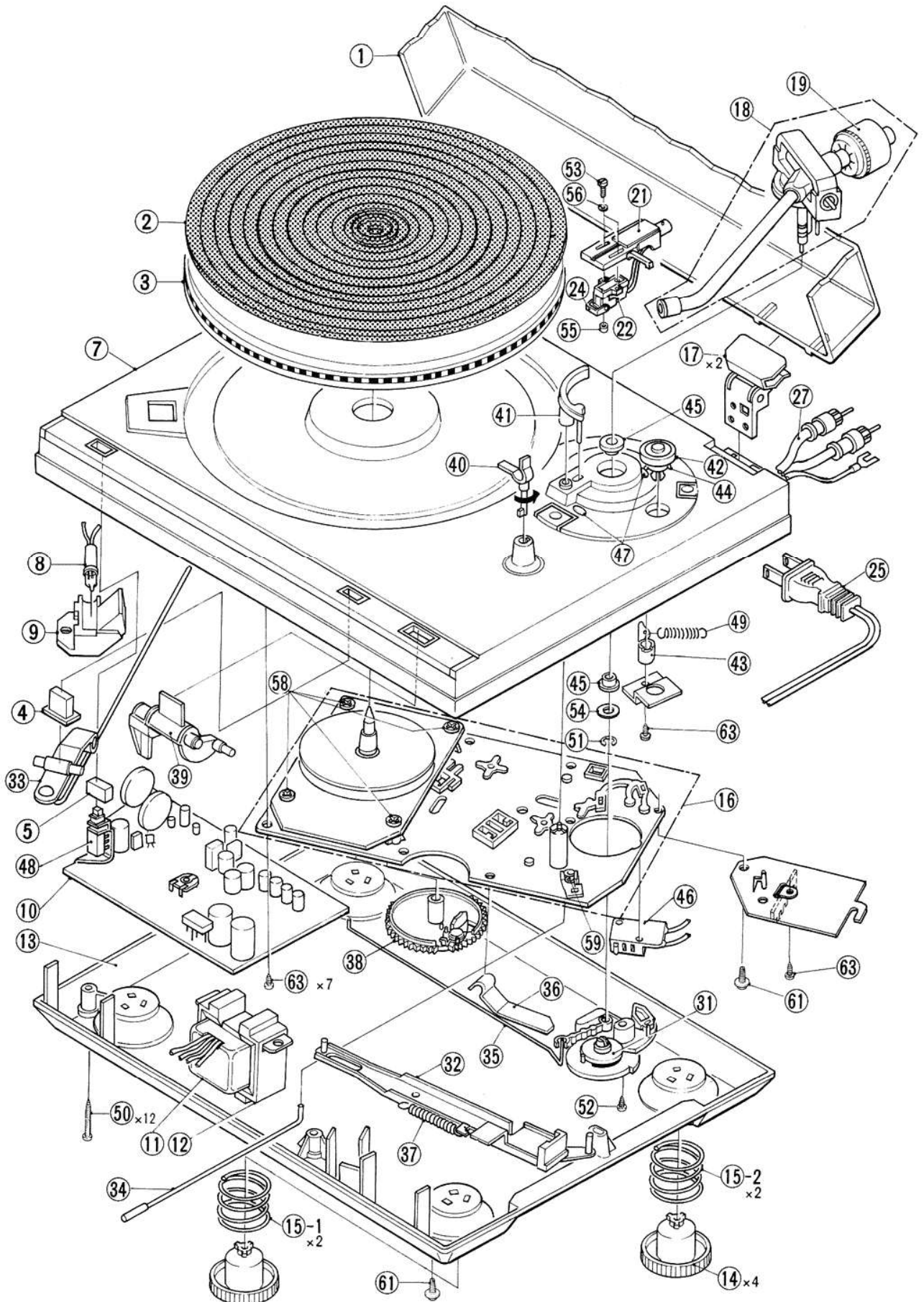
**SICHERHEITSHINWEIS:** Die mit  $\Delta$  gekennzeichneten Komponenten haben wichtige Sicherheitsaufgaben.

**NOTICE DE SECURITE DE FABRICATION:** Les composants qui sont accompagnés du symbole  $\Delta$  possèdent des caractéristiques spéciales.

ITEM NO.	SYMBOL NO.	DESCRIPTION	ITEM NO.	SYMBOL NO.	DESCRIPTION
1	3929043	Dust cover	30	4408361	Cycle plate ass'y
2	4685321	Platter mat (except for U.S.A.)	31	3929601	Auto cut lever
	4685322	Platter mat (for U.S.A.)	32	3339664	Cueing wire
3	3371201	Platter	33	3339743	Slide link
4	3929452	Auto cut button	34	4408053	Cycle plate spring
5	3929541	Push button	35	3339732	Cycle spring
6	3929831	Knob (for speed adj.)	36	3929991	Motion gear ass'y
7	3929512	Cabinet ass'y	37	3929371	CS lever
8	2767341	Neon lamp	38	3929461	Arm rest
9	3927811	Prism	39	3929471	Arm guide ass'y
10	2507701	Control printed wiring board ass'y (for U.S.A. & Canada)	40	3929701	Anti skating knob ass'y
	2507702	Control printed wiring board ass'y (for Sweden, Switzerland, Australia & U.K.)	41	3929501	Anti skating lever
	2507703	Control printed wiring board ass'y (for Europe, Asia & Latin American countries)	42	3339642	Anti skating spring
$\Delta$ 11	2218351	Power transformer (except for Canada)	43	3339652	Anti skating board spring
$\Delta$ 12	2218352	Power transformer (for Canada)	44	4685422	PU rubber washer
13	4685454	P. T transport rubber	$\Delta$ 45	2787435	Micro switch
14	3929531	Bottom board	46	3929681	Cap (2 req.)
15-1	4685391	Insulator	47	2637815	Push switch
15-2	3339691	Insulator spring (Front)			<b>SCREWS</b>
16	3339692	Insulator spring (Rear)	50	4574601	3 $\phi$ x 25 bind double thread screw
17	4093841	D. D motor ass'y	51	4574602	3 $\phi$ x 10 bind double thread screw
18	4406761	Hinge (2 req.)	52	4406751	8 $\phi$ E ring
19	2543941	Tone arm ass'y	54	4567412	3 $\phi$ x 8 DT bind screw
	4786001	Balance weight ass'y	55	4567414	3 $\phi$ x 12 DT bind screw
21	2543961	Head shell ass'y	56	4570541	2.6 $\phi$ x 10 cartridge screw (except for U.S.A.)
22	2552951	MT-30 cartridge ass'y (except for U.S.A.)	57	4567415	3 $\phi$ x 14 DT bind screw
24	3929941	Stylus cover	58	4566044	2.6 $\phi$ nut (except for U.S.A.)
$\Delta$ 25	2748861	AC line cord (for U.S.A. & Canada)	59	4373671	2.6 $\phi$ washer (except for U.S.A.)
$\Delta$ 25	2748751	AC line cord (except for U.S.A., Canada & U.K.)	61	4575472	3 $\phi$ x 8 bind screw (L) with washer
$\Delta$ 26	2748741	AC line cord (for U.K.)	62	3917805	Washer
$\Delta$ 26	2748766	Phono cord (for U.S.A.)			<b>ACCESSORIES</b>
$\Delta$ 26	2748715	Phono cord (except for U.S.A.)	2657371		E socket adaptor (for Asia & Latin American countries)
$\Delta$ 29	2627221	AC slide switch (for Asia & Latin American countries)	3924991		EP adaptor
29	3929981	Follow-up lever ass'y	2748891		DIN pin plug (for W. Germany)
			3927221		Stylus gauge (for U.S.A. & Canada)
			3923871		Service driver

**HT-356**

**EXPLODED VIEW · AUSEINANDERGEZOGENE DARSTELLUNG · VUE ECLATEE**  
 (Nos. are reference Nos. of parts list.)



**HT-356**

**REPLACEMENT PARTS LIST · ERSATZTEILLISTE · TABLEAU DES PIECE**

**PRODUCT SAFETY NOTE:** Components marked with a  $\Delta$  have special characteristics important to safety.

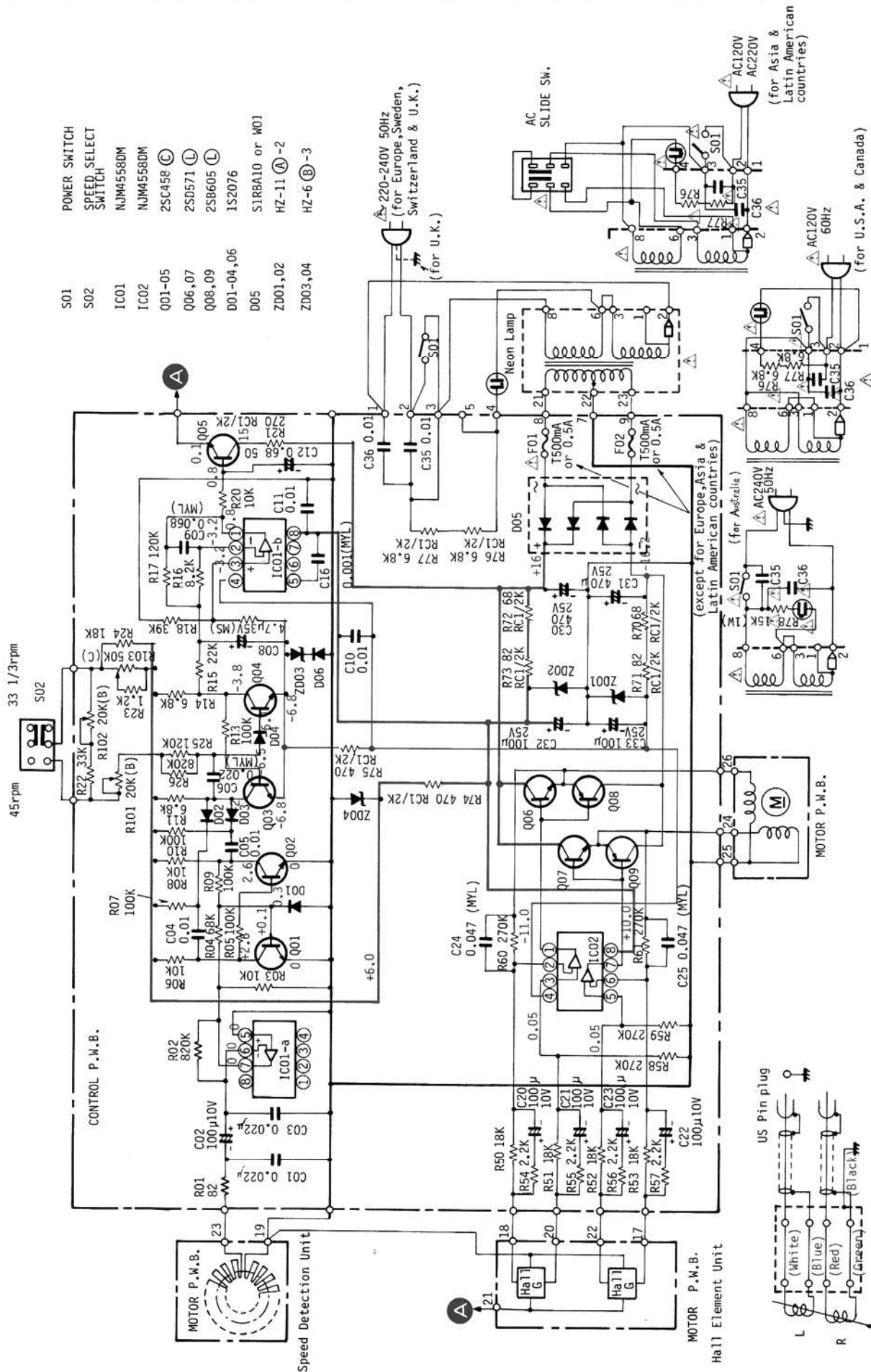
**SICHERHEITSHINWEIS:** Die mit  $\Delta$  gekennzeichneten Komponenten haben wichtige Sicherheitsaufgaben.

**NOTICE DE SECURITE DE FABRICATION:** Les composants qui sont accompagnés du symbole  $\Delta$  possèdent des caractéristiques spéciales.

ITEM NO.	SYMBOL NO.	DESCRIPTION	ITEM NO.	SYMBOL NO.	DESCRIPTION
1	3929043	Dust cover	31	3929981	Follow-up lever ass'y
2	4685321	Platter mat (except for U.S.A.)	32	4408361	Cycle plate ass'y
	4685322	Platter mat (for U.S.A.)	33	3929601	Auto cut lever
3	3371211	Platter	34	3339664	Cueing wire
4	3929452	Auto cut button	35	3339743	Slide link
5	3929541	Push button	36	4408053	Cycle plate spring
			37	3339732	Cycle spring
7	3929513	Cabinet ass'y	38	3929991	Motion gear ass'y
8	2767441	Neon lamp	39	3929371	CS lever
9	3927812	Prism	40	3929461	Arm rest
10	2507683	Control printed wiring board ass'y (for Europe & Australia)	41	3929471	Arm guide ass'y
	2507682	Control printed wiring board ass'y (for Sweden, Switzerland & U.K.)	42	3929701	Anti skating knob ass'y
	2507681	Control printed wiring board ass'y (for U.S.A. & Canada)	43	3929501	Anti skating lever
$\Delta$ 11	2218961	Power transformer (for U.S.A. & Canada)	44	3339652	Anti skating board spring
$\Delta$	2218971	Power transformer (for Europe, Australia, U.K., Sweden & Switzerland)	45	4685422	PU rubber washer
$\Delta$	2218732	Power transformer (for Asia & Latin American countries)	$\Delta$ 46	2787435	Micro switch
12	4685521	P. T transport rubber	47	3929681	Cap
13	3929531	Bottom board	48	2637815	Push switch
14	4685391	Insulator	49	3339642	Anti skating spring
15-1	3339691	Insulator spring (2 req.) (Front)	<b>SCREWS</b>		
15-2	3339692	Insulator spring (2 req.) (Rear)	50	4574602	3 $\phi$ x 25 bind double thread screw
16	4093841	D. D motor ass'y	51	4406751	8 $\phi$ E ring
17	4406761	Hinge (2 req.)	52	4567412	3 $\phi$ x 8 DT bind screw
18	2543941	Tone arm ass'y	53	4570541	2.6 $\phi$ x 10 cartridge screw (except for U.S.A.)
19	4786001	Balance weight ass'y	54	3917805	Washer
21	2543961	Head shell ass'y	55	4566044	2.6 $\phi$ nut (except for U.S.A.)
22	2552951	MT-30 cartridge (except for U.S.A.)	56	4373671	2.6 $\phi$ washer (except for U.S.A.)
24	3929941	Stylus cover	58	4567414	3 $\phi$ x 12 DT bind screw
$\Delta$ 25	2748861	AC line cord (for U.S.A. & Canada)	59	4567415	3 $\phi$ x 14 DT bind screw
$\Delta$	2748751	AC line cord (except for U.S.A., Canada & U.K.)	61	4575472	3 $\phi$ x 8 DT bind screw (L) with washer
$\Delta$	2748741	AC line cord (for U.K.)		4567412	3 $\phi$ x 8 DT bind screw (for U.K.)
27	2748766	Phono cord (for U.S.A.)	63	4574601	3 $\phi$ x 10 bind double thread screw
	2748715	Phono cord (except for U.S.A.)	<b>ACCESSORIES</b>		
$\Delta$	2627221	AC slide switch (for Asia & Latin American countries)	2657371		E socket adaptor (for Asia & Latin American countries)
			3924991		EP adaptor
			2748891		DIN pin plug (for W. Germany)
			3927221		Stylus gauge (for U.S.A. & Canada)
			3923871		Service driver

HT-354

CIRCUIT DIAGRAM · SCHALTPLAN · PLAN DE CIRCUIT

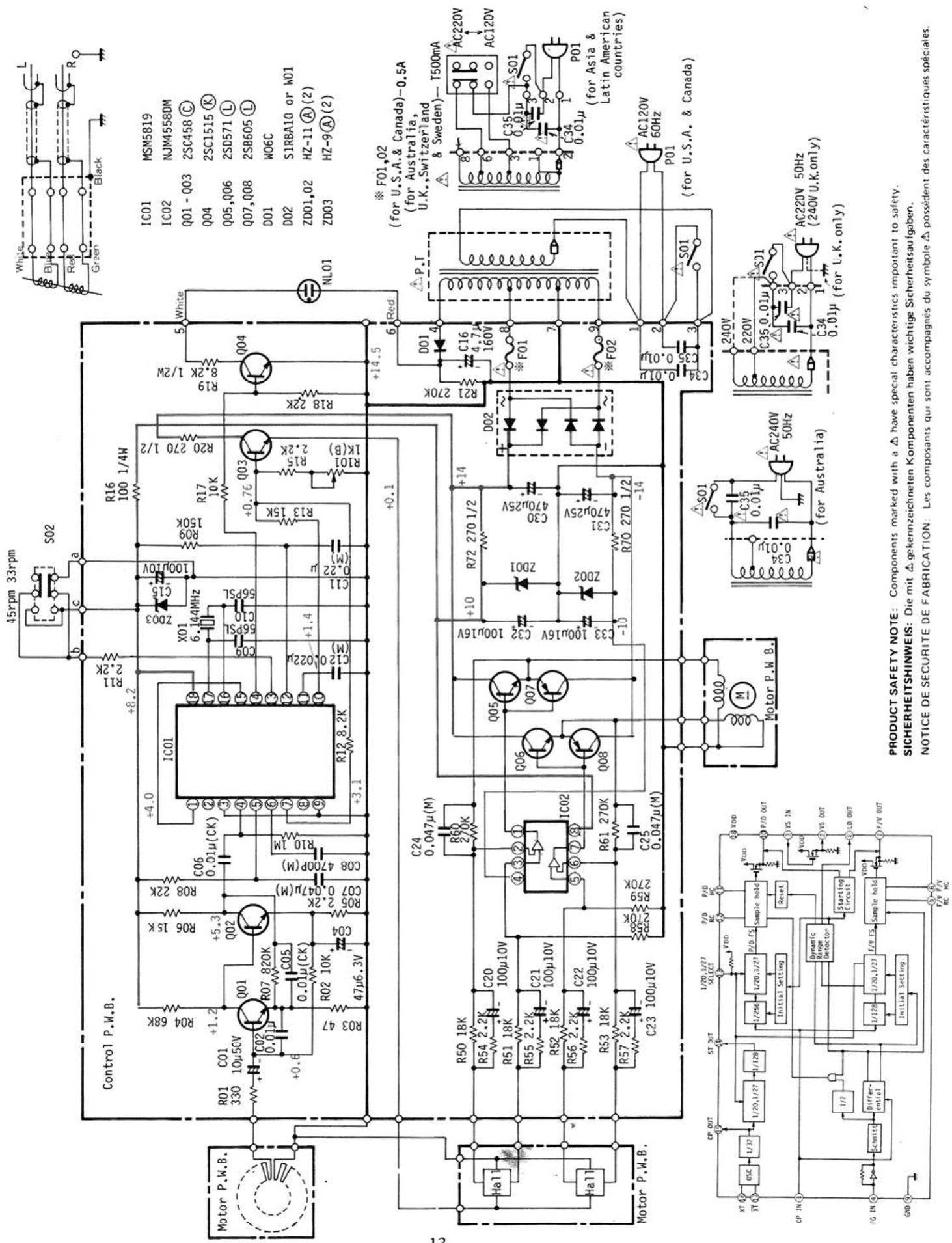


- S01 POWER SWITCH
- S02 SPEED SELECT SWITCH
- IC01 NJM458DM
- IC02 NJM458DM
- Q01-05 2SC458 (C)
- Q06,07 2SD571 (L)
- Q08,09 2SB605 (L)
- D01-04,06 1S2076
- D05 SIRBA10 or M01
- ZD01,02 HZ-11 (A) -2
- ZD03,04 HZ-6 (B) -3

**PRODUCT SAFETY NOTE:** Components marked with a  $\Delta$  have special characteristics important to safety.  
**SICHERHEITSHINWEIS:** Die mit  $\Delta$  gekennzeichneten Komponenten haben wichtige Sicherheitsaufgaben.  
**NOTICE DE SECURITE DE FABRICATION:** Les composants qui sont accompagnés du symbole  $\Delta$  possèdent des caractéristiques spéciales.

HT-356

CIRCUIT DIAGRAM · SCHALTPLAN · PLAN DE CIRCUIT

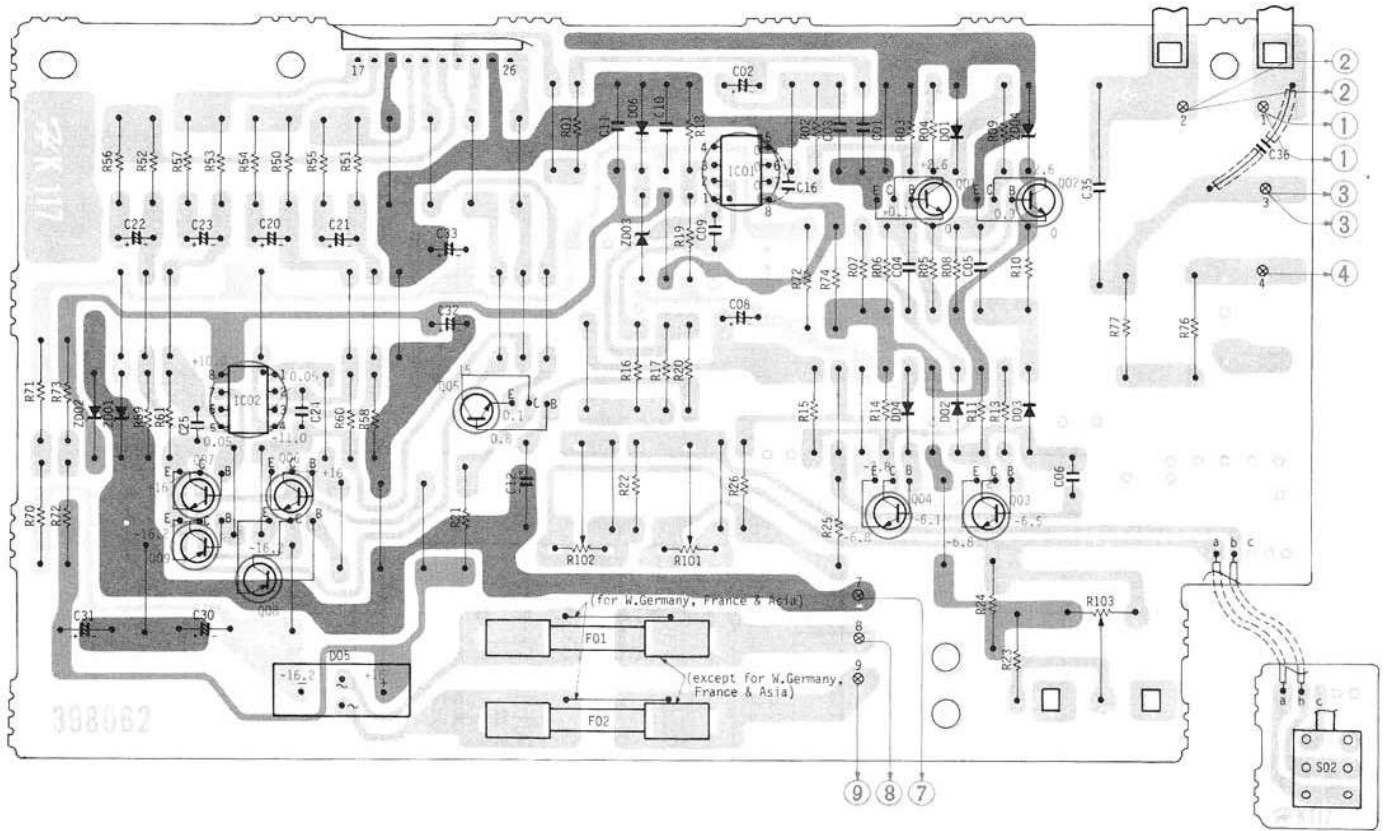


PRODUCT SAFETY NOTE: Components marked with a  $\Delta$  have special characteristics important to safety.  
 SICHERHEITSHINWEIS: Die mit  $\Delta$  gekennzeichneten Komponenten haben wichtige Sicherheitsaufgaben.  
 NOTICE DE SECURITE DE FABRICATION: Les composants qui sont accompagnés du symbole  $\Delta$  possèdent des caractéristiques spéciales.

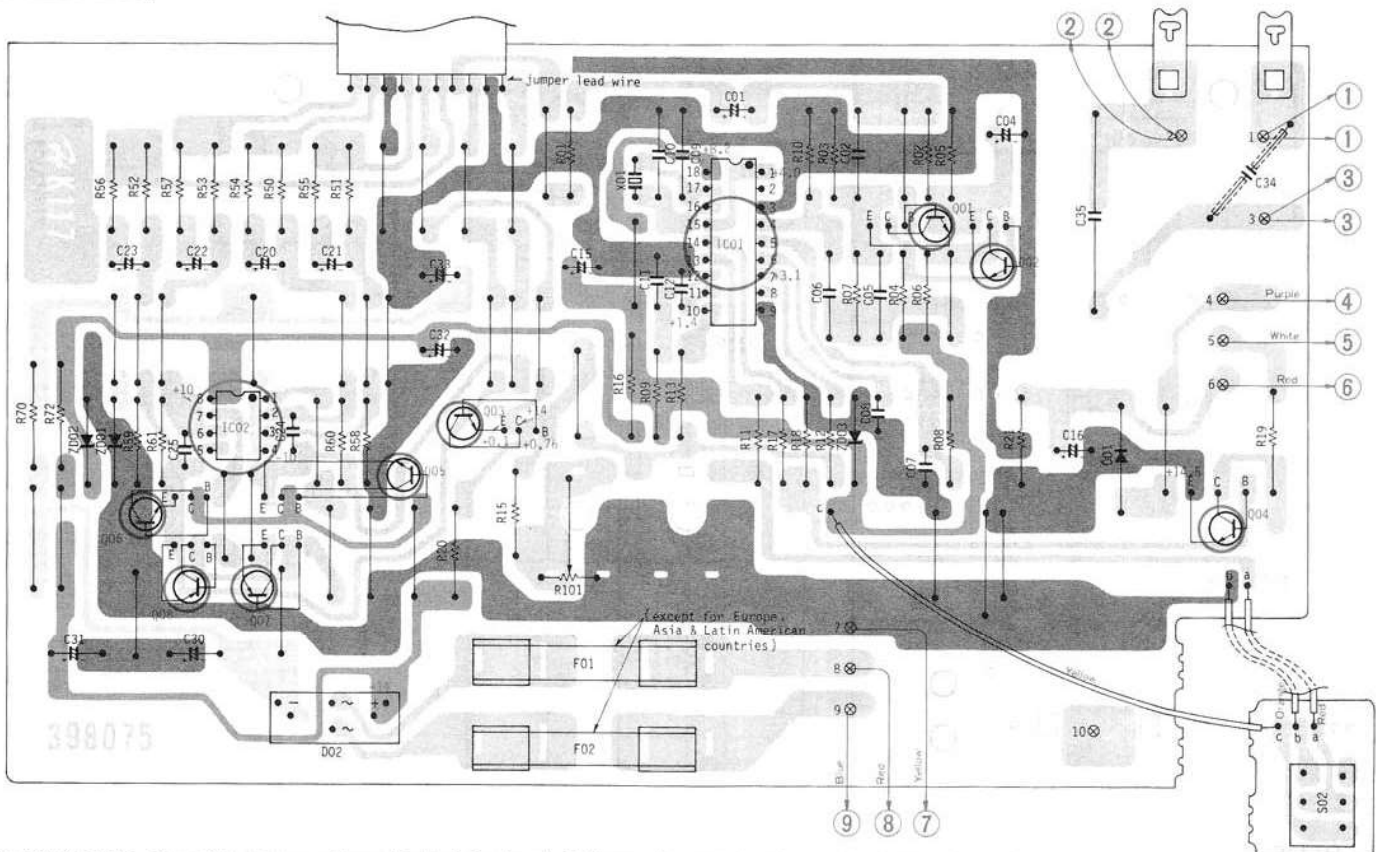
**HT-354**

**PRINTED WIRING BOARD · PRINTPLATTEN · PLAN DE BASE**

[  : +B,  : -B,  : Earth,  : Other ]



**HT-356**



The terminal No. shows the stamp on the printed wiring board. This number matches the number in the circuit diagram.  
 Die Anschlussklemmen sind auf der gedruckten Schaltung numeriert. Die Nummern stimmen mit den Nummern im Schaltplan überein.

Le N° de borne correspond à l'indication de la plaquette à circuit imprimé. Ce numéro correspond au numéro du schéma de montage.

**HT-354**

**REPLACEMENT PARTS LIST · ERSATZTEILLISTE · TABLEAU DES PIECE**

**PRODUCT SAFETY NOTE:** Components marked with a  $\Delta$  have special characteristics important to safety.

**SICHERHEITSHINWEIS:** Die mit  $\Delta$  gekennzeichneten Komponenten haben wichtige Sicherheitsaufgaben.

**NOTICE DE SECURITE DE FABRICATION:** Les composants qui sont accompagnés du symbole  $\Delta$  possèdent des caractéristiques spéciales.

SYMBOL NO.	STOCK NO.	DESCRIPTION			SYMBOL NO.	STOCK NO.	DESCRIPTION		
<b>CAPACITORS</b>									
C01	H240108	Ceramic, discal	0.022 $\mu$ F $\pm$ 30%	25V	R28	H129633	Carbon film	12k $\Omega$ $\pm$ 5%	SRD1/8P
C02	0252331	Electrolytic	100 $\mu$ F	10V	R50	H129637	Carbon film	18k $\Omega$ $\pm$ 5%	SRD1/8P
C03	H240108	Ceramic, discal	0.022 $\mu$ F $\pm$ 30%	25V	R51	H129637	Carbon film	18k $\Omega$ $\pm$ 5%	SRD1/8P
C04	H240106	Ceramic, discal	0.01 $\mu$ F $\pm$ 30%	25V	R52	H129637	Carbon film	18k $\Omega$ $\pm$ 5%	SRD1/8P
C05	H240106	Ceramic, discal	0.01 $\mu$ F $\pm$ 30%	25V	R53	H129637	Carbon film	18k $\Omega$ $\pm$ 5%	SRD1/8P
C06	1275213	Mylar, film	0.022 $\mu$ F $\pm$ 5%	50V	R54	H129609	Carbon film	2.2k $\Omega$ $\pm$ 5%	SRD1/8P
C08	1252771	Electrolytic	4.7 $\mu$ F	35V	R55	H129609	Carbon film	2.2k $\Omega$ $\pm$ 5%	SRD1/8P
C09	0275016	Mylar, film	0.068 $\mu$ F $\pm$ 10%	50V	R56	H129609	Carbon film	2.2k $\Omega$ $\pm$ 5%	SRD1/8P
C10	H240106	Ceramic, discal	0.01 $\mu$ F $\pm$ 30%	25V	R57	H129609	Carbon film	2.2k $\Omega$ $\pm$ 5%	SRD1/8P
C11	H240106	Ceramic, discal	0.01 $\mu$ F $\pm$ 30%	25V	R58	H129671	Carbon film	270k $\Omega$ $\pm$ 5%	SRD1/8P
C15	0252876	Electrolytic	0.68 $\mu$ F	50V	R59	H129671	Carbon film	270k $\Omega$ $\pm$ 5%	SRD1/8P
C16	1274011	Mylar, film	1000pF $\pm$ 10%	50V	R60	H129671	Carbon film	270k $\Omega$ $\pm$ 5%	SRD1/8P
C20	0252331	Electrolytic	100 $\mu$ F	10V	R61	H129671	Carbon film	270k $\Omega$ $\pm$ 5%	SRD1/8P
C21	0252331	Electrolytic	100 $\mu$ F	10V	R70	0134299	Composition	68 $\Omega$ $\pm$ 10%	RC1/2GF
C22	0252331	Electrolytic	100 $\mu$ F	10V	R71	0134300	Composition	82 $\Omega$ $\pm$ 10%	RC1/2GF
C23	0252331	Electrolytic	100 $\mu$ F	10V	R72	0134299	Composition	68 $\Omega$ $\pm$ 10%	RC1/2GF
C24	0275015	Mylar, film	0.047 $\mu$ F $\pm$ 10%	50V	R73	0134300	Composition	82 $\Omega$ $\pm$ 10%	RC1/2GF
C25	0275015	Mylar, film	0.047 $\mu$ F $\pm$ 10%	50V	R74	0134369	Composition	470 $\Omega$ $\pm$ 10%	RC1/2GF
C30	1252635	Electrolytic	470 $\mu$ F	25V	R75	0134369	Composition	470 $\Omega$ $\pm$ 10%	RC1/2GF
C31	1252635	Electrolytic	470 $\mu$ F	25V	$\Delta$ R76	0134383	Composition	6.8k $\Omega$ $\pm$ 10%	RC1/2GF
C32	1252631	Electrolytic	100 $\mu$ F	25V	$\Delta$ R77	0134383	Composition	6.8k $\Omega$ $\pm$ 10%	RC1/2GF
C33	1252631	Electrolytic	100 $\mu$ F	25V	<b>ICs &amp; TRANSISTORS</b>				
$\Delta$ C35	0243897	Ceramic, discal	0.01 $\mu$ F $\begin{smallmatrix} +100\% \\ -0\% \end{smallmatrix}$	125V (for U.S.A. & Canada)	IC01	2367222	NJM4558DM		
$\Delta$ C36	0243897	Ceramic, discal	0.01 $\mu$ F $\begin{smallmatrix} +100\% \\ -0\% \end{smallmatrix}$	125V (for U.S.A. & Canada)	IC02	2367222	NJM4558DM		
$\Delta$ C35	0214481	Paper	0.01 $\mu$ F $\pm$ 20%	400V (except for U.S.A. & Canada)	Q01	2328282	2SC458 $\text{\textcircled{C}}$		
$\Delta$ C36	0214481	Paper	0.01 $\mu$ F $\pm$ 20%	400V (except for U.S.A. & Canada)	Q02	2328282	2SC458 $\text{\textcircled{C}}$		
					Q03	2328282	2SC458 $\text{\textcircled{C}}$		
					Q04	2328282	2SC458 $\text{\textcircled{C}}$		
					Q05	2328282	2SC458 $\text{\textcircled{C}}$		
					Q06	2328261	2SD571 $\text{\textcircled{L}}$		
					Q07	2328261	2SD571 $\text{\textcircled{L}}$		
					Q08	2328271	2SB605 $\text{\textcircled{L}}$		
					Q09	2328271	2SB605 $\text{\textcircled{L}}$		
<b>RESISTORS</b>					<b>DIODES</b>				
R01	H129553	Carbon film	2 $\Omega$ $\pm$ 5%	SRD1/8P	D01	2337011	1S2076		
R02	H129683	Carbon film	820k $\Omega$ $\pm$ 5%	SRD1/8P	D02	2337011	1S2076		
R03	H129631	Carbon film	10k $\Omega$ $\pm$ 5%	SRD1/8P	D03	2337011	1S2076		
R04	H129651	Carbon film	68k $\Omega$ $\pm$ 5%	SRD1/8P	D04	2337011	1S2076		
R05	H129661	Carbon film	100k $\Omega$ $\pm$ 5%	SRD1/8P	D05	2337372	1SRBA10		
R06	H129631	Carbon film	10k $\Omega$ $\pm$ 5%	SRD1/8P	D06	2337011	1S2076		
R07	H129661	Carbon film	100k $\Omega$ $\pm$ 5%	SRD1/8P	ZD01	2337552	HZ-11 $\text{\textcircled{A}}$ -2		
R08	H129631	Carbon film	10k $\Omega$ $\pm$ 5%	SRD1/8P	ZD02	2337552	HZ-11 $\text{\textcircled{A}}$ -2		
R09	H129661	Carbon film	100k $\Omega$ $\pm$ 5%	SRD1/8P	ZD03	2337516	HZ-6 $\text{\textcircled{B}}$ -3		
R10	H129661	Carbon film	100k $\Omega$ $\pm$ 5%	SRD1/8P	ZD04	2337516	HZ-6 $\text{\textcircled{B}}$ -3		
R11	H129621	Carbon film	6.8k $\Omega$ $\pm$ 5%	SRD1/8P	<b>VARIABLE RESISTORS</b>				
R13	H129661	Carbon film	100k $\Omega$ $\pm$ 5%	SRD1/8P	R101	0151281	20k $\Omega$ -(B) (for speed adj.)		
R14	H129621	Carbon film	6.8k $\Omega$ $\pm$ 5%	SRD1/8P	R102	0151281	20k $\Omega$ -(B) (for speed adj.)		
R15	H129639	Carbon film	22k $\Omega$ $\pm$ 5%	SRD1/8P	R103	0151632	50k $\Omega$ -(C)		
R16	H129623	Carbon film	8.2k $\Omega$ $\pm$ 5%	SRD1/8P	<b>OTHERS</b>				
R17	H129663	Carbon film	120k $\Omega$ $\pm$ 5%	SRD1/8P	$\Delta$ F01	2727015	Fuse-0.5A, UL (for U.S.A. & Canada)		
R18	H129645	Carbon film	39k $\Omega$ $\pm$ 5%	SRD1/8P	$\Delta$ F02	2727015	Fuse-0.5A, UL (for U.S.A. & Canada)		
R19	H129647	Carbon film	47k $\Omega$ $\pm$ 5%	SRD1/8P	$\Delta$ F01	2727197	Fuse-T 500mA (except for U.S.A. & Canada)		
R20	H129631	Carbon film	10k $\Omega$ $\pm$ 10%	SRD1/8P	$\Delta$ F02	2727197	Fuse-T 500mA (except for U.S.A. & Canada)		
R21	0134366	Composition	270 $\Omega$ $\pm$ 10%	RC1/2GF					
R22	H129643	Carbon film	33k $\Omega$ $\pm$ 5%	SRD1/8P					
R23	H129603	Carbon film	1.2k $\Omega$ $\pm$ 5%	SRD1/8P					
R24	H129637	Carbon film	18k $\Omega$ $\pm$ 5%	SRD1/8P					
R25	H129663	Carbon film	120k $\Omega$ $\pm$ 5%	SRD1/8P					
R26	H129683	Carbon film	820k $\Omega$ $\pm$ 5%	SRD1/8P					
R27	H129613	Carbon film	3.3k $\Omega$ $\pm$ 5%	SRD1/8P					

**HT-356**

**REPLACEMENT PARTS LIST · ERSATZTEILLISTE · TABLEAU DES PIECE**

**PRODUCT SAFETY NOTE:** Components marked with a  $\Delta$  have special characteristics important to safety.

**SICHERHEITSHINWEIS:** Die mit  $\Delta$  gekennzeichneten Komponenten haben wichtige Sicherheitsaufgaben.

**NOTICE DE SECURITE DE FABRICATION:** Les composants qui sont accompagnés du symbole  $\Delta$  possèdent des caractéristiques spéciales.

SYMBOL NO.	STOCK NO.	DESCRIPTION		
<b>CAPACITORS</b>				
C01	0252521	Electrolytic	10 $\mu$ F	16V
C02	H240106	Ceramic, discal	0.01 $\mu$ F $\pm$ 30%	25V
C04	0252225	Electrolytic	47 $\mu$ F	6.3V
C05	H240106	Ceramic, discal	0.01 $\mu$ F $\pm$ 30%	25V
C06	H240106	Ceramic, discal	0.01 $\mu$ F $\pm$ 30%	25V
C07	0275015	Mylar, film	0.047 $\mu$ F $\pm$ 10%	50V
C08	0274015	Mylar, film	4700pF $\pm$ 10%	50V
C09	H230030	Ceramic, discal	56pF $\pm$ 5%	50V
C10	H230030	Ceramic, discal	56pF $\pm$ 5%	50V
C11	1276213	Mylar, film	0.22 $\mu$ F $\pm$ 10%	50V
C12	0275013	Mylar, film	0.022 $\mu$ F $\pm$ 10%	50V
C15	0252331	Electrolytic	100 $\mu$ F	10V
C16	0253115	Electrolytic	4.7 $\mu$ F	160V
C20	0252231	Electrolytic	100 $\mu$ F	10V
C21	0252231	Electrolytic	100 $\mu$ F	10V
C22	0252231	Electrolytic	100 $\mu$ F	10V
C23	0252231	Electrolytic	100 $\mu$ F	10V
C24	0275015	Mylar, film	0.047 $\mu$ F $\pm$ 10%	50V
C25	0275015	Mylar, film	0.047 $\mu$ F $\pm$ 10%	50V
C30	1252635	Electrolytic	470 $\mu$ F	25V
C31	1252635	Electrolytic	470 $\mu$ F	25V
C32	1252531	Electrolytic	100 $\mu$ F	16V
C33	1252531	Electrolytic	100 $\mu$ F	16V
$\Delta$ C34	0243897	Ceramic, discal	0.01 $\mu$ F $\pm$ 100% (for U.S.A. & Canada)	125V
$\Delta$ C35	0243897	Ceramic, discal	0.01 $\mu$ F $\pm$ 100% (for U.S.A. & Canada)	125V
$\Delta$ C34	0214481	Paper	0.01 $\mu$ F $\pm$ 20% (except for U.S.A. & Canada)	400V
$\Delta$ C35	0214481	Paper	0.01 $\mu$ F $\pm$ 20% (except for U.S.A. & Canada)	400V
<b>RESISTORS</b>				
R01	H129573	Carbon film	330 $\Omega$ $\pm$ 5%	SRD1/8P
R02	H129631	Carbon film	10k $\Omega$ $\pm$ 5%	SRD1/8P
R03	H129547	Carbon film	47 $\Omega$ $\pm$ 5%	SRD1/8P
R04	H129651	Carbon film	68k $\Omega$ $\pm$ 5%	SRD1/8P
R05	H129609	Carbon film	2.2k $\Omega$ $\pm$ 5%	SRD1/8P
R06	H129635	Carbon film	15k $\Omega$ $\pm$ 5%	SRD1/8P
R07	H129683	Carbon film	820k $\Omega$ $\pm$ 5%	SRD1/8P
R08	H129639	Carbon film	22k $\Omega$ $\pm$ 5%	SRD1/8P
R09	H129665	Carbon film	150k $\Omega$ $\pm$ 5%	SRD1/8P
R10	H129701	Carbon film	1M $\Omega$ $\pm$ 5%	SRD1/8P
R11	H129609	Carbon film	2.2k $\Omega$ $\pm$ 5%	SRD1/8P
R12	H129623	Carbon film	8.2k $\Omega$ $\pm$ 5%	SRD1/8P
R13	H129635	Carbon film	15k $\Omega$ $\pm$ 5%	SRD1/8P

SYMBOL NO.	STOCK NO.	DESCRIPTION		
R15	H129609	Carbon film	2.2k $\Omega$ $\pm$ 5%	SRD1/8P
R16	0134361	Composition	100 $\Omega$ $\pm$ 10%	RC1/2GF
R17	H129631	Carbon film	10k $\Omega$ $\pm$ 5%	SRD1/8P
R18	H129609	Carbon film	2.2k $\Omega$ $\pm$ 5%	SRD1/8P
R19	0134384	Composition	8.2k $\Omega$ $\pm$ 10%	RC1/2GF
R20	0134366	Composition	270 $\Omega$ $\pm$ 10%	RC1/2GF
R21	H129671	Carbon film	270k $\Omega$ $\pm$ 5%	SRD1/8P
R50	H129637	Carbon film	18k $\Omega$ $\pm$ 5%	SRD1/8P
R51	H129637	Carbon film	18k $\Omega$ $\pm$ 5%	SRD1/8P
R52	H129637	Carbon film	18k $\Omega$ $\pm$ 5%	SRD1/8P
R53	H129637	Carbon film	18k $\Omega$ $\pm$ 5%	SRD1/8P
R54	H129609	Carbon film	2.2k $\Omega$ $\pm$ 5%	SRD1/8P
R55	H129609	Carbon film	2.2k $\Omega$ $\pm$ 5%	SRD1/8P
R56	H129609	Carbon film	2.2k $\Omega$ $\pm$ 5%	SRD1/8P
R57	H129609	Carbon film	2.2k $\Omega$ $\pm$ 5%	SRD1/8P
R58	H129671	Carbon film	270k $\Omega$ $\pm$ 5%	SRD1/8P
R59	H129671	Carbon film	270k $\Omega$ $\pm$ 5%	SRD1/8P
R60	H129671	Carbon film	270k $\Omega$ $\pm$ 5%	SRD1/8P
R61	H129671	Carbon film	270k $\Omega$ $\pm$ 5%	SRD1/8P
R70	0134366	Composition	270 $\Omega$ $\pm$ 10%	RC1/2GF
R72	0134366	Composition	270 $\Omega$ $\pm$ 10%	RC1/2GF
<b>ICs &amp; TRANSISTORS</b>				
IC01	2367861	MSM5819		
IC02	2367222	NJM4558DM		
Q01	2328282	2SC458 $\text{\textcircled{C}}$		
Q02	2328282	2SC458 $\text{\textcircled{C}}$		
Q03	2328282	2SC458 $\text{\textcircled{C}}$		
Q04	2328811	2SC1515 $\text{\textcircled{K}}$		
Q05	2328261	2SD571 $\text{\textcircled{L}}$		
Q06	2328261	2SD571 $\text{\textcircled{L}}$		
Q07	2328271	2SB605 $\text{\textcircled{L}}$		
Q08	2328271	2SB605 $\text{\textcircled{L}}$		
<b>DIODES</b>				
D01	2337083	W06C		
D02	2337372	S1RBA10		
ZD01	2337552	HZ-11 $\text{\textcircled{A}}$ 2		
ZD02	2337552	HZ-11 $\text{\textcircled{A}}$ 2		
ZD03	2337522	HZ-9 $\text{\textcircled{A}}$ 2		
<b>VARIABLE RESISTOR</b>				
R101	0151282	1k $\Omega$ - (B) (for speed control)		
<b>OTHERS</b>				
$\Delta$ F01	2727015	Fuse - 0.5A, UL (for U.S.A. & Canada)		
$\Delta$ F02	2727015	Fuse - 0.5A, UL (for U.S.A. & Canada)		
$\Delta$ F01	2727197	Fuse - T 500mA (except for U.S.A. & Canada)		
$\Delta$ F02	2727197	Fuse - T 500mA (except for U.S.A. & Canada)		
X01	2787571	Quartz oscillator (6.144MHz)		



**Hitachi, Ltd. Tokyo Japan**

Head Office : 5-1, 1-chome, Marunouchi, Chiyoda-ku, Tokyo, Japan  
 Tel. : Tokyo (212) 1111 (80 lines)  
 Cable Address : "HITACHY" TOKYO