

HITACHI

SM0151

HTDK150EBS



SERVICE MANUAL MANUEL D' ENTRETIEN WARTUNGSHANDBUCH

CAUTION:

Before servicing this chassis, it is important that the service technician read the "Safety Precautions" and "Product Safety Notices" in this service manual.

ATTENTION:

Avant d'effectuer l'entretien du châassis, le technicien doit lire les «Précautions de sécurité» et les «Notices de sécurité du produit» présentés dans le présent manuel.

VORSICHT:

Vor Öffnen des Gehäuses hat der Service-Ingenieur die „Sicherheitshinweise“ und „Hinweise zur Produktsicherheit“ in diesem Wartungshandbuch zu lesen.

Data contained within this Service manual is subject to alteration for improvement.

Les données fournies dans le présent manuel d'entretien peuvent faire l'objet de modifications en vue de perfectionner le produit.

Die in diesem Wartungshandbuch enthaltenen Spezifikationen können sich zwecks Verbesserungen ändern.

JULY 2001


ENGLISH

SAFETY PRECAUTIONS

WARNING: The following precautions must be observed.

ALL PRODUCTS

Before any service is performed on the chassis an isolation transformer should be inserted between the power line and the product.

1. When replacing the chassis in the cabinet, ensure all the protective devices are put back in place.
2. When service is required, observe the original lead dressing. Extra precaution should be taken to ensure correct lead dressing in any high voltage circuitry area.
3. Many electrical and mechanical parts in HITACHI products have special safety related characteristics. These characteristics are often not evident from visual inspection, nor can the protection afforded by them necessarily be obtained by using replacement components rated for higher voltage, wattage, etc. Replacement parts which have these special safety characteristics are identified by marking with a  on the schematics and the replacement parts list.
The use of a substitute replacement component that does not have the same safety characteristics as the HITACHI recommended replacement one, shown in the parts list, may create electrical shock, fire, X-radiation, or other hazards.
4. Always replace original spacers and maintain lead lengths. Furthermore, where a short circuit has occurred, replace those components that indicate evidence of overheating.
5. Insulation resistance should not be less than 2M ohms at 500V DC between the main poles and any accessible metal parts.
6. No flashover or breakdown should occur during the dielectric strength test, applying 3kV AC or 4.25kV DC for two seconds between the main poles and accessible metal parts.
7. Before returning a serviced product to the customer, the service technician must thoroughly test the unit to be certain that it is completely safe to operate without danger of electrical shock. The service technician must make sure that no protective device built into the instrument by the manufacturer has become defective, or inadvertently damaged during servicing.

CE MARK

1. HITACHI products may contain the CE mark on the rating plate indicating that the product contains parts that have been specifically approved to provide electromagnetic compatibility to designated levels.
2. When replacing any part in this product, please use only the correct part itemised in the parts list to ensure this standard is maintained, and take care to replace lead dressing to its original state, as this can have a bearing on the electromagnetic radiation/immunity.

PICTURE TUBE

1. The line output stage can develop voltages in excess of 25kV; if the E.H.T. cap is required to be removed, discharge the anode to chassis via a high value resistor, prior to its removal from the picture tube.
2. High voltage should always be kept at the rated value of the chassis and no higher. Operating at higher voltages may cause a failure of the picture tube or high voltage supply, and also, under certain circumstances could produce X-radiation levels moderately in excess of design levels. The high voltage must not, under any circumstances, exceed 29kV on the chassis (except for projection Televisions).
3. The primary source of X-radiation in the product is the picture tube. The picture tube utilised for the above mentioned function in this chassis is specially constructed to limit X-radiation. For continued X-radiation protection, replace tube with the same type as the original HITACHI approved type
4. Keep the picture tube away from the body while handling. Do not install, remove, or handle the picture tube in any manner unless shatterproof goggles are worn. People not so equipped should be kept away while picture tubes are handled

LASERS

If the product contains a laser avoid direct exposure to the beam when the cover is open or when interlocks are defeated or have failed.


FRANÇAIS

CONSIGNES DE SECURITE

AVERTISSEMENT: vous devez respecter les précautions suivantes

POUR TOUS LES PRODUITS

Avant d'effectuer une intervention d'entretien sur le châssis, vous devez insérer un transformateur d'isolement entre la ligne d'alimentation électrique et le produit.

1. Lors de la remontage du châssis dans le coffret, vérifiez que tous les dispositifs de protection sont remis en place.
2. Lorsqu'une intervention d'entretien s'avère nécessaire, respectez l'agencement d'origine des conducteurs. Vous devez prendre des précautions supplémentaires pour garantir un agencement correct des conducteurs dans toutes les zones où des circuits haute tension sont présents.
3. De nombreux composants électriques et mécaniques des appareils HITACHI ont des caractéristiques spéciales de sécurité. Bien souvent, ces caractéristiques ne sont pas évidentes lors d'un examen visuel et la protection qu'ils offrent n'est pas forcément garantie si vous utilisez des composants de rechange conçus, par exemple, pour une tension plus élevée, une puissance plus forte. Les pièces de rechange qui offrent des caractéristiques spéciales de sécurité sont identifiées par un repérage comportant le symbole  sur les schémas et sur la nomenclature des pièces de rechange. L'emploi d'un composant de rechange qui ne respecte pas les mêmes caractéristiques de sécurité que la pièce de rechange que recommande HITACHI et qui figure dans la nomenclature risque de provoquer un choc électrique, un incendie, des rayons X ou d'autres dangers.
4. Remettez toujours en place les entretoises d'origine et respectez la longueur des conduites. En outre, à la suite d'un court-circuit, remplacez les composants présentant des signes de surchauffe.
5. La résistance d'isolement doit être supérieure ou égale à 2 méga ohms à 500 V c.c. entre les pôles principaux et des composants métalliques accessibles, quels qu'ils soient.
6. Aucun claquage et aucune rupture ne doit se produire pendant l'essai de résistance diélectrique à la suite de l'application d'une tension de 3 kV c.a. ou de 4,35 kV c.c. pendant deux secondes entre les pôles principaux et des composants métalliques accessibles.
7. Avant de remettre au client un produit qui a fait l'objet d'un entretien, le technicien qui s'est chargé de cette intervention doit tester à fond cet ensemble pour s'assurer qu'il ne présente aucun danger opérationnel et aucun risque de choc électrique. Ce technicien doit s'assurer qu'aucun des dispositifs de protection intégrés à cet instrument par le fabricant n'est défectueux ou n'a été endommagé de façon accidentelle lors de l'entretien.

LABEL CE

1. Les produits HITACHI peuvent avoir reçu le label CE qui figure sur la plaque signalétique pour indiquer que cet ensemble contient des composants qui ont fait l'objet d'une homologation spécifique de respect des normes de compatibilité électromagnétique en fonction de niveaux bien spécifiés.
2. Lors du remplacement d'un des composants de ce produit, utilisez uniquement le composant correct identifié dans la nomenclature afin de maintenir le respect de cette norme ; en outre, vous devez également ramener l'agencement des conducteurs à son état d'origine car cela peut avoir une influence au niveau des rayonnements électromagnétiques et sur la protection contre ces rayons.

PICTURE TUBE

1. L'étage de sortie des lignes peut développer des tensions de plus de 25 kV ; s'il faut retirer le chapeau de protection contre les tensions extrêmement élevées, il convient de décharger l'anode contre le châssis par le biais d'une résistance de forte valeur avant de déposer ce chapeau du tube image.
2. La haute tension doit toujours se maintenir à la valeur nominale du châssis et ne pas dépasser cette dernière. Un fonctionnement à des températures élevées peut provoquer une défaillance du tube image ou l'entrée d'une tension élevée. Dans certains cas, cela peut même provoquer des rayons X d'un niveau légèrement supérieur aux valeurs de calcul. Cette haute tension ne doit en aucun cas dépasser 29 kV sur le châssis (à l'exception des téléviseurs de projection).
3. La principale source de rayons X de cet appareil est le tube image. Le tube image employé pour assurer la fonction susmentionnée dans ce châssis est spécialement construit pour limiter des rayons X. Pour maintenir cette protection contre les rayons X, il faut remplacer le tube d'origine d'un type agréé par HITACHI par un autre tube de même type.
4. Lors des manipulations, ne tenez jamais le tube image contre le corps. Pendant toutes les opérations d'installation, de dépose et de manipulation de ce tube image, quelle que soit la méthode employée, vous devez toujours porter des lunettes de sécurité anti-éclatements. Les personnes qui ne portent pas ce type de lunettes doivent se tenir à l'écart du tube image lors de la manipulation de ce dernier.

RAYONS LASER

Si ce produit contient un rayon laser, évitez toute exposition directe à ce faisceau lors de l'ouverture du couvercle ou lors de l'élimination des verrouillages de sécurité ou après défaillance de ces verrouillages.


DEUTSCH

SICHERHEITSVORKEHRUNGEN

WARNUNG: Die folgenden Vorkehrungen müssen eingehalten werden.

ALLE PRODUKTE

Bevor die Grundplatte gewartet wird, sollte ein Trenntrafo zwischen die Netzleitung und das Produkt eingebracht werden.

1. Wenn die Grundplatte in das Gehäuse zurückgestellt wird, stellen Sie sicher, dass alle Schutzvorrichtungen wieder an ihrem Ort sind.
2. Wenn Wartung erforderlich ist, halten Sie die originale Verdrahtungsart ein. Besondere Vorsicht ist nötig, um die korrekte Verdrahtungsart in jedem Hochspannungsstromkreis zu gewährleisten.
3. Viele elektrische und mechanische Teile von HITACHI Produkten haben besondere sicherheitsbezogene Eigenschaften. Diese Eigenschaften fallen oft nicht ins Auge, aber der durch sie gewährte Schutz kann nicht unbedingt erreicht werden, wenn man Ersatzteile benutzt, die für höhere Spannung, Leistung usw. ausgelegt sind. Ersatzteile, die diese besonderen Sicherheitsmerkmale haben, sind in den Prinzipskizzen und Ersatzteillisten an einem  zu erkennen.
Der Gebrauch von Ersatzteilen, die nicht dieselben Sicherheitsmerkmale haben wie die empfohlenen HITACHI Ersatzteile, wie sie in der Ersatzteilliste aufgeführt sind, kann zu elektrischem Schlag, Feuer, Röntgenstrahlung und anderen Gefahren führen.
4. Immer die originalen Abstandsstücke ersetzen und die Leitungslängen beibehalten. Wo ein Kurzschluss passiert ist, die Teile ersetzen, bei denen Überhitzung nachzuweisen ist.
5. Der Isolierwert sollte bei 500 V Gleichstrom zwischen den Hauptpolen und allen zugänglichen Metallteilen nicht unter 2M Ohm liegen.
6. Bei der Prüfung auf Durchschlagsfestigkeit sollte kein Überschlag oder Durchschlag vorkommen, wenn zwei Sekunden lang 3 kV Wechselstrom oder 4,25 kV Gleichstrom zwischen den Hauptpolen und allen zugänglichen Metallteilen angelegt wird.
7. Bevor das gewartete Produkt dem Kunden zurückgegeben wird, muss der Wartungstechniker das Gerät gründlich prüfen, um sicherzustellen, dass es betriebssicher ist ohne das Risiko eines elektrischen Schlages. Der Wartungstechniker muss sicherstellen, dass keine vom Hersteller im Gerät eingebaute Schutzvorkehrung schadhafte geworden ist oder bei der Wartung unabsichtlich beschädigt wurde.

CE KENNZEICHEN

1. HITACHI Produkte enthalten eventuell das CE Kennzeichen auf dem Leistungsschild, welches angibt, dass das Produkt Teile enthält, die eigens zugelassen sind, um bis zu einem spezifizierten Niveau elektromagnetische Störfreiheit zu bewirken.
2. Wenn Sie irgendein Teil in diesem Produkt ersetzen, benutzen Sie bitte nur das korrekte Teil, das in der Ersatzteilliste aufgeführt ist, um sicherzustellen, dass dieser Standard eingehalten wird, und geben Sie acht, die Verdrahtungsart in ihren ursprünglichen Zustand zurück zu versetzen, weil das einen Einfluss auf die elektromagnetische Abstrahlung/Störsicherheit haben kann.

BILDRÖHRE

1. Die Leitungsausgangsstufe kann Spannungen von mehr als 25 kV entwickeln; wenn die Höchstspannungskappe entfernt werden muss, entladen Sie die Anode zum Gehäuse über einen hochohmigen Widerstand, bevor Sie sie aus der Bildröhre entfernen.
2. Hochspannung sollte immer auf den festgelegten Wert des Gehäuses beschränkt bleiben und nicht mehr. Betrieb bei höherer Spannung kann zum Versagen der Bildröhre oder zu hoher Spannungszufuhr führen und kann unter Umständen auch Röntgenstrahlung hervorbringen, die leicht über dem Konstruktionsniveau liegt. Die Hochspannung darf auf keinen Fall 29 kV am Gehäuse überschreiten (außer bei Projektionsfernsehern).
3. Die Hauptquelle der Röntgenstrahlung im Produkt ist die Bildröhre. Die Bildröhre, die für die oben erwähnte Funktion in diesem Gehäuse benutzt wird, ist eine Spezialkonstruktion zur Begrenzung der Röntgenstrahlung. Um den Schutz vor der Röntgenstrahlung zu behalten, ersetzen Sie bitte die Röhre durch denselben Typ wie den ursprünglichen von HITACHI zugelassenen.
8. Halten Sie die Bildröhre bei der Handhabung vom Körper weg. Sie dürfen die Bildröhre nur dann installieren, entfernen oder handhaben, wenn Sie eine nicht splitternde Schutzbrille tragen. Personen ohne derartigen Schutz sollten ferngehalten werden, solange Bildröhren gehandhabt werden.

LASER

Wenn das Produkt einen Laser enthält, setzen Sie sich keinesfalls direkt dem Strahl aus, wenn die Abdeckung geöffnet ist oder wenn die Verriegelung versagt.

LVM0065C001 MAIN PCB DR3.1

CRN	PART NUMBER	DESCRIPTION
C28	PCW1035-220	CHIP CAP 22 pF 50V 5% 0805 TYPE NPO
C29	PCW1035-220	CHIP CAP 22 pF 50V 5% 0805 TYPE NPO
C30	PCW1035-220	CHIP CAP 22 pF 50V 5% 0805 TYPE NPO
C401	PCW1035-101	CHIP CAP 100 pF 50V 5% 0805 TYPE NPO
C402	PCW1035-101	CHIP CAP 100 pF 50V 5% 0805 TYPE NPO
C403	PCW1035-101	CHIP CAP 100 pF 50V 5% 0805 TYPE NPO
C404	PCW1035-101	CHIP CAP 100 pF 50V 5% 0805 TYPE NPO
C405	PCW1035-101	CHIP CAP 100 pF 50V 5% 0805 TYPE NPO
C406	PCW1035-101	CHIP CAP 100 pF 50V 5% 0805 TYPE NPO
C407	PCW1035-101	CHIP CAP 100 pF 50V 5% 0805 TYPE NPO
C409	PCW5645-104	CHIP CAP 0.1 uF 50V 10% 0805 TYPE X7R
C411	PCW5645-104	CHIP CAP 0.1 uF 50V 10% 0805 TYPE X7R
C413	PCW1035-470	CHIP CAP 47 pF 50V 5% 0805 TYPE NPO
C415	PCW5645-104	CHIP CAP 0.1 uF 50V 10% 0805 TYPE X7R
C417	PCW1035-470	CHIP CAP 47 pF 50V 5% 0805 TYPE NPO
C419	PCW5645-104	CHIP CAP 0.1 uF 50V 10% 0805 TYPE X7R
C422	PCW1035-470	CHIP CAP 47 pF 50V 5% 0805 TYPE NPO
C424	PCW5645-104	CHIP CAP 0.1 uF 50V 10% 0805 TYPE X7R
C425	PCW1035-470	CHIP CAP 47 pF 50V 5% 0805 TYPE NPO
C427	PCW5645-104	CHIP CAP 0.1 uF 50V 10% 0805 TYPE X7R
C428	PCW3955-224	CHIP CAP 0.22 uF 50V 20% 0805 TYPE Y5V
C429	PCW3955-224	CHIP CAP 0.22 uF 50V 20% 0805 TYPE Y5V
C430	PCW3955-224	CHIP CAP 0.22 uF 50V 20% 0805 TYPE Y5V
C431	PCW3955-224	CHIP CAP 0.22 uF 50V 20% 0805 TYPE Y5V
C432	PCW5645-104	CHIP CAP 0.1 uF 50V 10% 0805 TYPE X7R
C433	PCW5645-104	CHIP CAP 0.1 uF 50V 10% 0805 TYPE X7R
C434	PCW3955-473	CHIP CAP 0.047 uF 50V 20% 0805 TYPE Y5V
C436	PCW5645-104	CHIP CAP 0.1 uF 50V 10% 0805 TYPE X7R
C444	PCW5645-104	CHIP CAP 0.1 uF 50V 10% 0805 TYPE X7R
C446	PCW5645-104	CHIP CAP 0.1 uF 50V 10% 0805 TYPE X7R
C448	PCW1035-470	CHIP CAP 47 pF 50V 5% 0805 TYPE NPO
C451	PCW5645-104	CHIP CAP 0.1 uF 50V 10% 0805 TYPE X7R
C453	PCW1035-470	CHIP CAP 47 pF 50V 5% 0805 TYPE NPO
C456	PCW5645-104	CHIP CAP 0.1 uF 50V 10% 0805 TYPE X7R
C457	PCW5645-104	CHIP CAP 0.1 uF 50V 10% 0805 TYPE X7R
C467	PCW5645-104	CHIP CAP 0.1 uF 50V 10% 0805 TYPE X7R
C470	PCW5645-104	CHIP CAP 0.1 uF 50V 10% 0805 TYPE X7R
C472	PCW1035-561	CHIP CAP 560 pF 50V 5% 0805 TYPE NPO
C474	PCW5645-104	CHIP CAP 0.1 uF 50V 10% 0805 TYPE X7R
C477	PCW1035-561	CHIP CAP 560 pF 50V 5% 0805 TYPE NPO
C479	PCW5645-104	CHIP CAP 0.1 uF 50V 10% 0805 TYPE X7R
C482	PCW1035-561	CHIP CAP 560 pF 50V 5% 0805 TYPE NPO
C484	PCW5645-104	CHIP CAP 0.1 uF 50V 10% 0805 TYPE X7R
C486	PCW1035-561	CHIP CAP 560 pF 50V 5% 0805 TYPE NPO
C488	PCW5645-104	CHIP CAP 0.1 uF 50V 10% 0805 TYPE X7R
C490	PCW1035-561	CHIP CAP 560 pF 50V 5% 0805 TYPE NPO
C492	PCW5645-104	CHIP CAP 0.1 uF 50V 10% 0805 TYPE X7R
C494	PCW1035-561	CHIP CAP 560 pF 50V 5% 0805 TYPE NPO
C496	PCW5645-104	CHIP CAP 0.1 uF 50V 10% 0805 TYPE X7R
C499	PCW5645-104	CHIP CAP 0.1 uF 50V 10% 0805 TYPE X7R
R20	QCF0152-330	CHIP RES. 33 OHM 1/10W 5% 0805 SMT TYPE
R21	QCF0152-330	CHIP RES. 33 OHM 1/10W 5% 0805 SMT TYPE
R22	QCF0152-330	CHIP RES. 33 OHM 1/10W 5% 0805 SMT TYPE
R34	QCF0152-103	CHIP RES. 10K OHM 1/10W 5% 0805 SMT TYPE

CRN	PART NUMBER	DESCRIPTION
R35	QCF0152-103	CHIP RES. 10K OHM 1/10W 5% 0805 SMT TYPE
R36	QCF0152-223	CHIP RES. 22K OHM 1/10W 5% 0805 SMT TYPE
R37	QCF0152-223	CHIP RES. 22K OHM 1/10W 5% 0805 SMT TYPE
R38	QCF0152-562	CHIP RES. 5.6K OHM 1/10W 5% 0805 SMT TYPE
R39	QCF0152-562	CHIP RES. 5.6K OHM 1/10W 5% 0805 SMT TYPE
R401	QCF0152-473	CHIP RES. 47K OHM 1/10W 5% 0805 SMT TYPE
R402	QCF0152-473	CHIP RES. 47K OHM 1/10W 5% 0805 SMT TYPE
R403	QCF0152-473	CHIP RES. 47K OHM 1/10W 5% 0805 SMT TYPE
R404	QCF0152-473	CHIP RES. 47K OHM 1/10W 5% 0805 SMT TYPE
R405	QCF0152-471	CHIP RES. 470 OHM 1/10W 5% 0805 SMT TYPE
R406	QCF0152-332	CHIP RES. 3.3K OHM 1/10W 5% 0805 SMT TYPE
R407	QCF0152-471	CHIP RES. 470 OHM 1/10W 5% 0805 SMT TYPE
R408	QCF0152-332	CHIP RES. 3.3K OHM 1/10W 5% 0805 SMT TYPE
R409	QCF0152-202	CHIP RES. 2K OHM 1/10W 5% 0805 SMT TYPE
R410	QCF0152-473	CHIP RES. 47K OHM 1/10W 5% 0805 SMT TYPE
R411	QCF0152-153	CHIP RES. 15K OHM 1/10W 5% 0805 SMT TYPE
R412	QCF0152-153	CHIP RES. 15K OHM 1/10W 5% 0805 SMT TYPE
R413	QCF0152-153	CHIP RES. 15K OHM 1/10W 5% 0805 SMT TYPE
R414	QCF0152-153	CHIP RES. 15K OHM 1/10W 5% 0805 SMT TYPE
R415	QCF0152-473	CHIP RES. 47K OHM 1/10W 5% 0805 SMT TYPE
R416	QCF0152-473	CHIP RES. 47K OHM 1/10W 5% 0805 SMT TYPE
R417	QCF0152-104	CHIP RES. 100K OHM 1/10W 5% 0805 SMT TYPE
R418	QCF0152-103	CHIP RES. 10K OHM 1/10W 5% 0805 SMT TYPE
R419	QCF0152-104	CHIP RES. 100K OHM 1/10W 5% 0805 SMT TYPE
R420	QCF0152-102	CHIP RES. 1K OHM 1/10W 5% 0805 SMT TYPE
R421	QCF0152-472	CHIP RES. 4.7K OHM 1/10W 5% 0805 SMT TYPE
R422	QCF0152-472	CHIP RES. 4.7K OHM 1/10W 5% 0805 SMT TYPE
R423	QCF0152-104	CHIP RES. 100K OHM 1/10W 5% 0805 SMT TYPE
R424	QCF0152-103	CHIP RES. 10K OHM 1/10W 5% 0805 SMT TYPE
R425	QCF0152-104	CHIP RES. 100K OHM 1/10W 5% 0805 SMT TYPE
R426	QCF0152-102	CHIP RES. 1K OHM 1/10W 5% 0805 SMT TYPE
R427	QCF0152-472	CHIP RES. 4.7K OHM 1/10W 5% 0805 SMT TYPE
R429	QCF0152-563	CHIP RES. 56K OHM 1/10W 5% 0805 SMT TYPE
R430	QCF0152-563	CHIP RES. 56K OHM 1/10W 5% 0805 SMT TYPE
R431	QCF0152-563	CHIP RES. 56K OHM 1/10W 5% 0805 SMT TYPE
R432	QCF0152-103	CHIP RES. 10K OHM 1/10W 5% 0805 SMT TYPE
R433	QCF0152-123	CHIP RES. 12K OHM 1/10W 5% 0805 SMT TYPE
R434	QCF0152-103	CHIP RES. 10K OHM 1/10W 5% 0805 SMT TYPE
R435	QCF0152-103	CHIP RES. 10K OHM 1/10W 5% 0805 SMT TYPE
R436	QCF0152-473	CHIP RES. 47K OHM 1/10W 5% 0805 SMT TYPE
R437	QCF0152-123	CHIP RES. 12K OHM 1/10W 5% 0805 SMT TYPE
R438	QCF0152-123	CHIP RES. 12K OHM 1/10W 5% 0805 SMT TYPE
R439	QCF0152-104	CHIP RES. 100K OHM 1/10W 5% 0805 SMT TYPE
R440	QCF0152-103	CHIP RES. 10K OHM 1/10W 5% 0805 SMT TYPE
R441	QCF0152-223	CHIP RES. 22K OHM 1/10W 5% 0805 SMT TYPE
R442	QCF0152-472	CHIP RES. 4.7K OHM 1/10W 5% 0805 SMT TYPE
R443	QCF0152-223	CHIP RES. 22K OHM 1/10W 5% 0805 SMT TYPE
R444	QCF0152-104	CHIP RES. 100K OHM 1/10W 5% 0805 SMT TYPE
R445	QCF0152-103	CHIP RES. 10K OHM 1/10W 5% 0805 SMT TYPE
R446	QCF0152-223	CHIP RES. 22K OHM 1/10W 5% 0805 SMT TYPE
R447	QCF0152-472	CHIP RES. 4.7K OHM 1/10W 5% 0805 SMT TYPE
R448	QCF0152-223	CHIP RES. 22K OHM 1/10W 5% 0805 SMT TYPE
R449	QCF0152-101	CHIP RES. 100 OHM 1/10W 5% 0805 SMT TYPE
R450	QCF0152-101	CHIP RES. 100 OHM 1/10W 5% 0805 SMT TYPE
R453	QCF0152-473	CHIP RES. 47K OHM 1/10W 5% 0805 SMT TYPE

CRN	PART NUMBER	DESCRIPTION
R454	QCF0152-473	CHIP RES. 47K OHM 1/10W 5% 0805 SMT TYPE
R455	QCF0152-101	CHIP RES. 100 OHM 1/10W 5% 0805 SMT TYPE
R456	QCF0152-101	CHIP RES. 100 OHM 1/10W 5% 0805 SMT TYPE
R457	QCF0152-101	CHIP RES. 100 OHM 1/10W 5% 0805 SMT TYPE
R458	QCF0152-101	CHIP RES. 100 OHM 1/10W 5% 0805 SMT TYPE
R459	QCF0152-101	CHIP RES. 100 OHM 1/10W 5% 0805 SMT TYPE
R460	QCF0152-101	CHIP RES. 100 OHM 1/10W 5% 0805 SMT TYPE
R461	QCF0152-223	CHIP RES. 22K OHM 1/10W 5% 0805 SMT TYPE
R462	QCF0152-223	CHIP RES. 22K OHM 1/10W 5% 0805 SMT TYPE
R463	QCF0152-223	CHIP RES. 22K OHM 1/10W 5% 0805 SMT TYPE
R464	QCF0152-223	CHIP RES. 22K OHM 1/10W 5% 0805 SMT TYPE
R465	QCF0152-101	CHIP RES. 100 OHM 1/10W 5% 0805 SMT TYPE
R468	QCF0152-102	CHIP RES. 1K OHM 1/10W 5% 0805 SMT TYPE
R469	QCF0152-473	CHIP RES. 47K OHM 1/10W 5% 0805 SMT TYPE
R470	QCF0152-152	CHIP RES. 1.5K OHM 1/10W 5% 0805 SMT TYPE
R471	QCF0152-272	CHIP RES. 2.7K OHM 1/10W 5% 0805 SMT TYPE
R472	QCF0152-152	CHIP RES. 1.5K OHM 1/10W 5% 0805 SMT TYPE
R473	QCF0152-103	CHIP RES. 10K OHM 1/10W 5% 0805 SMT TYPE
R474	QCF0152-102	CHIP RES. 1K OHM 1/10W 5% 0805 SMT TYPE
R475	QCF0152-473	CHIP RES. 47K OHM 1/10W 5% 0805 SMT TYPE
R476	QCF0152-152	CHIP RES. 1.5K OHM 1/10W 5% 0805 SMT TYPE
R477	QCF0152-272	CHIP RES. 2.7K OHM 1/10W 5% 0805 SMT TYPE
R478	QCF0152-152	CHIP RES. 1.5K OHM 1/10W 5% 0805 SMT TYPE
R479	QCF0152-103	CHIP RES. 10K OHM 1/10W 5% 0805 SMT TYPE
R480	QCF0152-102	CHIP RES. 1K OHM 1/10W 5% 0805 SMT TYPE
R481	QCF0152-473	CHIP RES. 47K OHM 1/10W 5% 0805 SMT TYPE
R482	QCF0152-152	CHIP RES. 1.5K OHM 1/10W 5% 0805 SMT TYPE
R483	QCF0152-202	CHIP RES. 2K OHM 1/10W 5% 0805 SMT TYPE
R484	QCF0152-152	CHIP RES. 1.5K OHM 1/10W 5% 0805 SMT TYPE
R485	QCF0152-103	CHIP RES. 10K OHM 1/10W 5% 0805 SMT TYPE
R486	QCF0152-102	CHIP RES. 1K OHM 1/10W 5% 0805 SMT TYPE
R487	QCF0152-473	CHIP RES. 47K OHM 1/10W 5% 0805 SMT TYPE
R488	QCF0152-152	CHIP RES. 1.5K OHM 1/10W 5% 0805 SMT TYPE
R489	QCF0152-202	CHIP RES. 2K OHM 1/10W 5% 0805 SMT TYPE
R490	QCF0152-152	CHIP RES. 1.5K OHM 1/10W 5% 0805 SMT TYPE
R491	QCF0152-103	CHIP RES. 10K OHM 1/10W 5% 0805 SMT TYPE
R492	QCF0152-102	CHIP RES. 1K OHM 1/10W 5% 0805 SMT TYPE
R493	QCF0152-473	CHIP RES. 47K OHM 1/10W 5% 0805 SMT TYPE
R494	QCF0152-152	CHIP RES. 1.5K OHM 1/10W 5% 0805 SMT TYPE
R495	QCF0152-202	CHIP RES. 2K OHM 1/10W 5% 0805 SMT TYPE
R496	QCF0152-152	CHIP RES. 1.5K OHM 1/10W 5% 0805 SMT TYPE
R497	QCF0152-103	CHIP RES. 10K OHM 1/10W 5% 0805 SMT TYPE
R498	QCF0152-102	CHIP RES. 1K OHM 1/10W 5% 0805 SMT TYPE
R499	QCF0152-473	CHIP RES. 47K OHM 1/10W 5% 0805 SMT TYPE
R4100	QCF0152-102	CHIP RES. 1K OHM 1/10W 5% 0805 SMT TYPE
R4101	QCF0152-152	CHIP RES. 1.5K OHM 1/10W 5% 0805 SMT TYPE
R4102	QCF0152-202	CHIP RES. 2K OHM 1/10W 5% 0805 SMT TYPE
R4103	QCF0152-103	CHIP RES. 10K OHM 1/10W 5% 0805 SMT TYPE
R4104	QCF0152-223	CHIP RES. 22K OHM 1/10W 5% 0805 SMT TYPE
R4105	QCF0152-101	CHIP RES. 100 OHM 1/10W 5% 0805 SMT TYPE
R4106	QCF0152-101	CHIP RES. 100 OHM 1/10W 5% 0805 SMT TYPE
R4110	QCF0152-101	CHIP RES. 100 OHM 1/10W 5% 0805 SMT TYPE
R4111	QCF0152-101	CHIP RES. 100 OHM 1/10W 5% 0805 SMT TYPE
R4112	QCF0152-101	CHIP RES. 100 OHM 1/10W 5% 0805 SMT TYPE
R4113	QCF0152-103	CHIP RES. 10K OHM 1/10W 5% 0805 SMT TYPE

CRN	PART NUMBER	DESCRIPTION
R4114	QCF0152-102	CHIP RES. 1K OHM 1/10W 5% 0805 SMT TYPE
R4115	QCF0152-101	CHIP RES. 100 OHM 1/10W 5% 0805 SMT TYPE
R4116	QCF0152-101	CHIP RES. 100 OHM 1/10W 5% 0805 SMT TYPE
IC401	RCI4052-001	IC 16 PIN TC4052BFN CHIP 4 CH MULTIPLEXER
IC402	RCI4558-001	IC 8 PIN JRC4558D JRC OP AMP (SMD)
IC403	RCI4558-001	IC 8 PIN JRC4558D JRC OP AMP (SMD)
IC404	RCI4558-001	IC 8 PIN JRC4558D JRC OP AMP (SMD)
IC405	RCI4053-001	IC 16 PIN TC4053BFN CHIP
IC406	RCI4053-001	IC 16 PIN TC4053BFN CHIP
IC407	RCI4558-001	IC 8 PIN JRC4558D JRC OP AMP (SMD)
IC408	RCI6244-001	IC 42 PIN M62446FP
IC409	RCI4558-001	IC 8 PIN JRC4558D JRC OP AMP (SMD)
IC410	RCI4558-001	IC 8 PIN JRC4558D JRC OP AMP (SMD)
IC411	RCI4558-001	IC 8 PIN JRC4558D JRC OP AMP (SMD)
RB101	CCN2032-L15	CONNECTOR TUC-P15X-B1 SIDE PITCH=2.0 mm
CN102#	CL150GBEGBE	SHLD CABLE 150 mm BLACK 75 OHM UL1354
JK002	CTP0006-001	ANT JACK 2P+ANT PLUG AJ-2016-040
CF101	JFR7047-009	CER FILTER 10.7 MHZ MURATA SFE-10.7MA
CF102	JFR7047-012	CER FILTER MURATA SFE-10.7MS3 10.7MHZ
CF103	JFR6067-102	CER FILTER 450 KHZ MIDIS SFU450B
CF104	JRD5588-005	CER FILTER CDA10.7MG-18A
CF105	JRN6078-110	RESONATOR MIDAS CRB456F18
16	GTN0040-001	PCB BKT AM715D
TC102	MCT0520-005	COND TRIM 4.2 - 20 PF N450
TC103	MCT0510-006	COND TRIM 3 - 10 PF NP0
C012	PVD3545-223	COND DISC 0.022 uF 50V 10%
C101	PVD3545-223	COND DISC 0.022 uF 50V 10%
C104	PVD3545-223	COND DISC 0.022 uF 50V 10%
C107	PVD1385-309	COND DISC 3 pF 50V +-0.25pF NP0 HI PITCH=5 mm
C108	PRP3935-391	COND POLY 390 pF 50V 5%
C111	PVD4965-473	COND DISC 0.047 uF 50V +80-20% Z5V,II
C112	PVD4965-473	COND DISC 0.047 uF 50V +80-20% Z5V,II
C113	PVD4965-473	COND DISC 0.047 uF 50V +80-20% Z5V,II
C115	PVD4965-473	COND DISC 0.047 uF 50V +80-20% Z5V,II
C116	PVD1335-470	COND DISC 47 pF 50V 5% NP0
C119	PVD3545-223	COND DISC 0.022 uF 50V 10%
C120	PVD1335-101	COND DISC 100 pF 50V 5% NP0
C121	PVD4965-104	COND DISC 0.1 uF 50V +80-20% II Z5V
C122	PVD4965-104	COND DISC 0.1 uF 50V +80-20% II Z5V
C123	PVD4965-104	COND DISC 0.1 uF 50V +80-20% II Z5V
C126	PVD3545-103	COND DISC 0.01 uF 50V 10% Y5P,II
C140	PVD4965-104	COND DISC 0.1 uF 50V +80-20% II Z5V
C142	PVD4965-104	COND DISC 0.1 uF 50V +80-20% II Z5V
C143	PVD1335-250	COND DISC 25 pF 50V 5% NP0
C144	PVD1335-180	COND DISC 18 pF 50V 5% NP0
C147	PVD3545-223	COND DISC 0.022 uF 50V 10%
C148	PVD3545-223	COND DISC 0.022 uF 50V 10%
C149	PVD3545-223	COND DISC 0.022 uF 50V 10%
C150	PVD3545-223	COND DISC 0.022 uF 50V 10%
C150	PVD3545-223	COND DISC 0.022 uF 50V 10%
C152	PVD3545-203	COND DISC 0.02 uF 50V 10% Y5P
C155	PVD3545-203	COND DISC 0.02 uF 50V 10% Y5P
C157	PVD4965-104	COND DISC 0.1 uF 50V +80-20% II Z5V
C159	PVD3545-103	COND DISC 0.01 uF 50V 10% Y5P,II
C160	PVD1335-101	COND DISC 100 pF 50V 5% NP0

CRN	PART NUMBER	DESCRIPTION
C164	PVD3545-331	COND DISC 330 pF 50V 10% Y5P,II, PITCH=5 mm
C167	PVD3545-561	COND DISC 560 pF 50V 10% Y5P/B
C168	PVD1335-330	COND DISC 33 pF 50V 5% NP0
C169	PVD1335-330	COND DISC 33 pF 50V 5% NP0
C173	PVD4965-104	COND DISC 0.1 uF 50V +80-20% II Z5V
IC101-T	RHI8132-001	IC 24 PIN TA8132AN TOSHIBA 3V AM/FM IF+MPX
IC102-T	RCI9257-001	IC 20 PIN TC9257F TOSHIBA
IC103-T	RCI7272-002	IC 24 PIN LC72720NM
XL101-T	JQC6070-433	CRYSTAL 4.332 MHZ
XL102-T	JQC6070-720	CRYSTAL 7.2000 MHZ HC-49/U
VD102	RHT6066-011	DIODE TUNG AM TOSHIBA 1SV149B
VD103	RHT6066-011	DIODE TUNG AM TOSHIBA 1SV149B
L105	SHC7414-393	CHOKE 39 mH
L106	SHC7414-393	CHOKE 39 mH
L101	SHV0491-101	ANT OSC AM 4-6:10T 1-3:86T COILS:R2523-0A10
T101	SHV2020-201	OSC AM 108uH (796 KHz) COIL R2523-0H07-502522
T101#	DTB0003-013	TUBING SRK DIA=3 L=13 mm BLACK 50% SHRINKAGE UL
T102	SHI9724-049	IFT AM 455KHZ Q:105+/_20% 1-2:86T 2-3:59T
T103	SHV1492-001	FILTER SUMIDA KM-10DF
	WTP0001-003	TUNER PACK SEO BONG FTA4-460V FM F/E TUNER

LVF0064C001 94VO MPEG PCB DR3.1

CRN	PART NUMBER	DESCRIPTION
C039	PCW1035-470	CHIP CAP 47 pF 50V 5% 0805 TYPE NPO
C408	PRE3953-470	COND ELECT 47 uF 25V 20% 85'C
C410	PRE3953-470	COND ELECT 47 uF 25V 20% 85'C
C412	PRE3955-479	COND ELECT 4.7 uF 50V 20% 85'C
C414	PRE3955-479	COND ELECT 4.7 uF 50V 20% 85'C
C416	PRE3955-479	COND ELECT 4.7 uF 50V 20% 85'C
C418	PRE3955-479	COND ELECT 4.7 uF 50V 20% 85'C
C420	PRE3955-479	COND ELECT 4.7 uF 50V 20% 85'C
C421	PRE3955-479	COND ELECT 4.7 uF 50V 20% 85'C
C423	PRE3955-479	COND ELECT 4.7 uF 50V 20% 85'C
C426	PRE3955-479	COND ELECT 4.7 uF 50V 20% 85'C
C435	PRE3955-479	COND ELECT 4.7 uF 50V 20% 85'C
C437	PRE3955-479	COND ELECT 4.7 uF 50V 20% 85'C
C438	PRE3955-479	COND ELECT 4.7 uF 50V 20% 85'C
C439	PRE3955-479	COND ELECT 4.7 uF 50V 20% 85'C
C440	PRE3955-479	COND ELECT 4.7 uF 50V 20% 85'C
C441	PRE3955-479	COND ELECT 4.7 uF 50V 20% 85'C
C442	PRE3955-479	COND ELECT 4.7 uF 50V 20% 85'C
C443	PRE3953-470	COND ELECT 47 uF 25V 20% 85'C
C445	PRE3953-470	COND ELECT 47 uF 25V 20% 85'C
C447	PRE3955-479	COND ELECT 4.7 uF 50V 20% 85'C
C449	PRE3955-479	COND ELECT 4.7 uF 50V 20% 85'C
C450	PRE3953-470	COND ELECT 47 uF 25V 20% 85'C
C452	PRE3955-479	COND ELECT 4.7 uF 50V 20% 85'C
C454	PRE3955-479	COND ELECT 4.7 uF 50V 20% 85'C
C455	PRE3953-470	COND ELECT 47 uF 25V 20% 85'C
C458	PRE3953-470	COND ELECT 47 uF 25V 20% 85'C
C459	PRE3955-479	COND ELECT 4.7 uF 50V 20% 85'C
C460	PRE3955-479	COND ELECT 4.7 uF 50V 20% 85'C
C461	PRM3737-822	COND MYLAR 0.0082 uF 100V 5%
C462	PRM3737-153	COND MYLAR 0.015 uF 100V 5%
C463	PDP3937-474	COND MPEM 0.47 uF 100V 5% MINI SIZE CAMEL:MPEM
C464	PRM3737-822	COND MYLAR 0.0082 uF 100V 5%
C465	PRM3737-153	COND MYLAR 0.015 uF 100V 5%
C466	PDP3937-474	COND MPEM 0.47 uF 100V 5% MINI SIZE CAMEL:MPEM
C468	PRE3953-470	COND ELECT 47 uF 25V 20% 85'C
C469	PRE3953-470	COND ELECT 47 uF 25V 20% 85'C
C471	PRE3955-479	COND ELECT 4.7 uF 50V 20% 85'C
C473	PRE3955-479	COND ELECT 4.7 uF 50V 20% 85'C
C475	PRE3953-470	COND ELECT 47 uF 25V 20% 85'C
C476	PRE3955-479	COND ELECT 4.7 uF 50V 20% 85'C
C478	PRE3955-479	COND ELECT 4.7 uF 50V 20% 85'C
C480	PRE3953-470	COND ELECT 47 uF 25V 20% 85'C
C481	PRE3955-479	COND ELECT 4.7 uF 50V 20% 85'C
C483	PRE3955-479	COND ELECT 4.7 uF 50V 20% 85'C
C485	PRE3955-479	COND ELECT 4.7 uF 50V 20% 85'C
C487	PRE3955-479	COND ELECT 4.7 uF 50V 20% 85'C
C489	PRE3955-479	COND ELECT 4.7 uF 50V 20% 85'C
C491	PRE3955-479	COND ELECT 4.7 uF 50V 20% 85'C
C493	PRE3955-479	COND ELECT 4.7 uF 50V 20% 85'C
C495	PRE3955-479	COND ELECT 4.7 uF 50V 20% 85'C
C498	PRE3953-101	COND ELECT 100 uF 25V 20% 85'C
C501	PRD3545-472	COND DISC 4700 pF 50V 10% Y5P,II
C502	PRD3545-472	COND DISC 4700 pF 50V 10% Y5P,II

CRN	PART NUMBER	DESCRIPTION
C503	PRD4965-104	COND DISC 0.1 uF 50V +80-20% II Z5V
C504	PRD4965-104	COND DISC 0.1 uF 50V +80-20% II Z5V
C505	PRD3545-472	COND DISC 4700 pF 50V 10% Y5P,II
C506	PRD4965-104	COND DISC 0.1 uF 50V +80-20% II Z5V
C507	PRD4965-104	COND DISC 0.1 uF 50V +80-20% II Z5V
C508	PRD3545-472	COND DISC 4700 pF 50V 10% Y5P,II
C509	PRD3545-472	COND DISC 4700 pF 50V 10% Y5P,II
C510	PRD4965-104	COND DISC 0.1 uF 50V +80-20% II Z5V
C511	PRD4965-104	COND DISC 0.1 uF 50V +80-20% II Z5V
C512	PRM3737-104	COND MYLAR 0.1 uF 100V 5%
C513	PRM3737-104	COND MYLAR 0.1 uF 100V 5%
C514	PRM3737-104	COND MYLAR 0.1 uF 100V 5%
C515	PRM3737-104	COND MYLAR 0.1 uF 100V 5%
C516	PRM3737-104	COND MYLAR 0.1 uF 100V 5%
C517	PRD4965-104	COND DISC 0.1 uF 50V +80-20% II Z5V
C518	PRD4965-104	COND DISC 0.1 uF 50V +80-20% II Z5V
C519	PRD4965-104	COND DISC 0.1 uF 50V +80-20% II Z5V
C520	PRD4965-104	COND DISC 0.1 uF 50V +80-20% II Z5V
C521	PRD4965-104	COND DISC 0.1 uF 50V +80-20% II Z5V
C523	PRE3953-470	COND ELECT 47 uF 25V 20% 85°C
C524	PRE3955-479	COND ELECT 4.7 uF 50V 20% 85°C
C901	PRM3737-223	COND MYLAR 0.022 uF 100V 5%
C902	PRM3737-223	COND MYLAR 0.022 uF 100V 5%
C903	PRM3737-223	COND MYLAR 0.022 uF 100V 5%
C904	PRM3737-223	COND MYLAR 0.022 uF 100V 5%
C905	PVE3953-682	COND ELECT 6800 uF 25V 20%
C906	PRE3955-101	COND ELECT 100 uF 50V 20% 8x12mm 85°C
C907	PVE3953-682	COND ELECT 6800 uF 25V 20%
C915	PRD4965-104	COND DISC 0.1 uF 50V +80-20% II Z5V
C917	PRD4965-104	COND DISC 0.1 uF 50V +80-20% II Z5V
C919	PRE3953-221	COND ELECT 220 uF 25V 20% 85°C
C920	PRE3953-221	COND ELECT 220 uF 25V 20% 85°C
C921	PRD4965-104	COND DISC 0.1 uF 50V +80-20% II Z5V
C922	PRE3953-221	COND ELECT 220 uF 25V 20% 85°C
C923	PRD4965-104	COND DISC 0.1 uF 50V +80-20% II Z5V
C924	PRM3737-223	COND MYLAR 0.022 uF 100V 5%
C925	PRM3737-223	COND MYLAR 0.022 uF 100V 5%
C926	PVE3953-332	COND ELECT 3300 uF 25V 20% 16x25mm P=7.5mm L=10
C927	PRD4965-104	COND DISC 0.1 uF 50V +80-20% II Z5V
C928	PRE3953-221	COND ELECT 220 uF 25V 20% 85°C
C929	PRD4965-104	COND DISC 0.1 uF 50V +80-20% II Z5V
C930	PRE3953-221	COND ELECT 220 uF 25V 20% 85°C
C931	PRE3953-221	COND ELECT 220 uF 25V 20% 85°C
C932	PRD4965-104	COND DISC 0.1 uF 50V +80-20% II Z5V
C933	PRM3737-223	COND MYLAR 0.022 uF 100V 5%
C934	PRM3737-223	COND MYLAR 0.022 uF 100V 5%
C935	PVE3953-222	COND ELECT 2200 uF 25V 20% 13x25mm P=5mm L=10mm
C936	PRD4965-104	COND DISC 0.1 uF 50V +80-20% II Z5V
C937	PRD4965-104	COND DISC 0.1 uF 50V +80-20% II Z5V
C938	PRE3953-471	COND ELECT 470 uF 25V 20% 85°C
C939	PRE3953-221	COND ELECT 220 uF 25V 20% 85°C
C940	PRE3953-221	COND ELECT 220 uF 25V 20% 85°C
C941	PRE3953-221	COND ELECT 220 uF 25V 20% 85°C
C942	PRE3955-101	COND ELECT 100 uF 50V 20% 8x12mm 85°C
C943	PRM3737-223	COND MYLAR 0.022 uF 100V 5%

CRN	PART NUMBER	DESCRIPTION
C944	PRM3737-223	COND MYLAR 0.022 uF 100V 5%
C945	PVE3953-332	COND ELECT 3300 uF 25V 20% 16x25mm P=7.5mm L=10
C946	PRD4965-104	COND DISC 0.1 uF 50V +80-20% II Z5V
C947	PRE3955-339	COND ELECT 3.3 uF 50V 20% 85°C
C1002	PCW3955-104	CHIP CAP 0.1 uF 50V 20% 0805 TYPE Y5V
C1003	PCW3955-102	CHIP CAP 1000 pF 50V 20% 0805 TYPE Y5V
C1004	PCW3955-104	CHIP CAP 0.1 uF 50V 20% 0805 TYPE Y5V
C1006	PCW3955-104	CHIP CAP 0.1 uF 50V 20% 0805 TYPE Y5V
C1007	PCW3955-104	CHIP CAP 0.1 uF 50V 20% 0805 TYPE Y5V
C1009	PCW3955-104	CHIP CAP 0.1 uF 50V 20% 0805 TYPE Y5V
C1010	PCW3955-104	CHIP CAP 0.1 uF 50V 20% 0805 TYPE Y5V
C1011	PCW3955-104	CHIP CAP 0.1 uF 50V 20% 0805 TYPE Y5V
C1013	PCW3955-104	CHIP CAP 0.1 uF 50V 20% 0805 TYPE Y5V
C1014	PCW3955-104	CHIP CAP 0.1 uF 50V 20% 0805 TYPE Y5V
C1016	PCW3955-103	CHIP CAP 0.01 uF 50V 20% 0805 TYPE Y5V
C1017	PCW3955-104	CHIP CAP 0.1 uF 50V 20% 0805 TYPE Y5V
C1018	PCW3955-103	CHIP CAP 0.01 uF 50V 20% 0805 TYPE Y5V
C1019	PCW3955-103	CHIP CAP 0.01 uF 50V 20% 0805 TYPE Y5V
C1020	PCW3955-104	CHIP CAP 0.1 uF 50V 20% 0805 TYPE Y5V
C1021	PCW3955-103	CHIP CAP 0.01 uF 50V 20% 0805 TYPE Y5V
C1022	PCW3955-104	CHIP CAP 0.1 uF 50V 20% 0805 TYPE Y5V
C1024	PCW3955-104	CHIP CAP 0.1 uF 50V 20% 0805 TYPE Y5V
C1025	PCW3955-104	CHIP CAP 0.1 uF 50V 20% 0805 TYPE Y5V
C1026	PCW3955-104	CHIP CAP 0.1 uF 50V 20% 0805 TYPE Y5V
C1028	PCW3955-104	CHIP CAP 0.1 uF 50V 20% 0805 TYPE Y5V
C1029	PCW1035-151	CHIP CAP 150 pF 50V 5% 0805 TYPE NPO
C1030	PCW3955-104	CHIP CAP 0.1 uF 50V 20% 0805 TYPE Y5V
C1031	PCW1035-220	CHIP CAP 22 pF 50V 5% 0805 TYPE NPO
C1033	PCW1035-220	CHIP CAP 22 pF 50V 5% 0805 TYPE NPO
C1034	PCW3955-104	CHIP CAP 0.1 uF 50V 20% 0805 TYPE Y5V
C1035	PCW3955-103	CHIP CAP 0.01 uF 50V 20% 0805 TYPE Y5V
C1036	PCW3955-103	CHIP CAP 0.01 uF 50V 20% 0805 TYPE Y5V
C1037	PCW3955-104	CHIP CAP 0.1 uF 50V 20% 0805 TYPE Y5V
C1038	PCW3955-104	CHIP CAP 0.1 uF 50V 20% 0805 TYPE Y5V
C1039	PCW3955-104	CHIP CAP 0.1 uF 50V 20% 0805 TYPE Y5V
C1040	PCW3955-104	CHIP CAP 0.1 uF 50V 20% 0805 TYPE Y5V
C1041	PCW3955-104	CHIP CAP 0.1 uF 50V 20% 0805 TYPE Y5V
C1043	PCW3955-104	CHIP CAP 0.1 uF 50V 20% 0805 TYPE Y5V
C1044	PCW1035-331	CHIP CAP 330 pF 50V 5% 0805 TYPE NPO
C1045	PCW1035-221	CHIP CAP 220 pF 50V 5% 0805 TYPE NPO
C1046	PCW1035-331	CHIP CAP 330 pF 50V 5% 0805 TYPE NPO
C1047	PCW1035-221	CHIP CAP 220 pF 50V 5% 0805 TYPE NPO
C1048	PCW1035-331	CHIP CAP 330 pF 50V 5% 0805 TYPE NPO
C1049	PCW1035-221	CHIP CAP 220 pF 50V 5% 0805 TYPE NPO
C1050	PCW1035-331	CHIP CAP 330 pF 50V 5% 0805 TYPE NPO
C1051	PCW1035-221	CHIP CAP 220 pF 50V 5% 0805 TYPE NPO
C1052	PCW1035-331	CHIP CAP 330 pF 50V 5% 0805 TYPE NPO
C1053	PCW1035-221	CHIP CAP 220 pF 50V 5% 0805 TYPE NPO
C1054	PCW1035-331	CHIP CAP 330 pF 50V 5% 0805 TYPE NPO
C1055	PCW1035-221	CHIP CAP 220 pF 50V 5% 0805 TYPE NPO
C1056	PCW1035-101	CHIP CAP 100 pF 50V 5% 0805 TYPE NPO
C1057	PCW1035-101	CHIP CAP 100 pF 50V 5% 0805 TYPE NPO
C1066	PCW3955-104	CHIP CAP 0.1 uF 50V 20% 0805 TYPE Y5V
C1070	PCW1035-680	CHIP CAP 68 pF 50V 5% 0805 TYPE NPO
C1071	PCW1035-680	CHIP CAP 68 pF 50V 5% 0805 TYPE NPO

CRN	PART NUMBER	DESCRIPTION
C1072	PCW1035-680	CHIP CAP 68 pF 50V 5% 0805 TYPE NPO
C1073	PCW1035-680	CHIP CAP 68 pF 50V 5% 0805 TYPE NPO
C1074	PCW1035-680	CHIP CAP 68 pF 50V 5% 0805 TYPE NPO
C1075	PCW1035-680	CHIP CAP 68 pF 50V 5% 0805 TYPE NPO
C1077	PCW3955-104	CHIP CAP 0.1 uF 50V 20% 0805 TYPE Y5V
C1078	PCW3955-104	CHIP CAP 0.1 uF 50V 20% 0805 TYPE Y5V
C1080	PCW3955-104	CHIP CAP 0.1 uF 50V 20% 0805 TYPE Y5V
C1082	PCW3955-104	CHIP CAP 0.1 uF 50V 20% 0805 TYPE Y5V
C1083	PCW3955-104	CHIP CAP 0.1 uF 50V 20% 0805 TYPE Y5V
C1085	PCW3955-104	CHIP CAP 0.1 uF 50V 20% 0805 TYPE Y5V
C1087	PCW3955-104	CHIP CAP 0.1 uF 50V 20% 0805 TYPE Y5V
C1088	PCW3955-104	CHIP CAP 0.1 uF 50V 20% 0805 TYPE Y5V
C1090	PCW3955-104	CHIP CAP 0.1 uF 50V 20% 0805 TYPE Y5V
C1092	PCW3955-103	CHIP CAP 0.01 uF 50V 20% 0805 TYPE Y5V
C1096	PCW3955-103	CHIP CAP 0.01 uF 50V 20% 0805 TYPE Y5V
C1099	PCW1035-270	CHIP CAP 27 pF 50V 5% 0805 TYPE NPO
C1106	PCW3955-103	CHIP CAP 0.01 uF 50V 20% 0805 TYPE Y5V
C1107	PCW3955-103	CHIP CAP 0.01 uF 50V 20% 0805 TYPE Y5V
C1108	PCW1035-470	CHIP CAP 47 pF 50V 5% 0805 TYPE NPO
C1108	PCW1035-561	CHIP CAP 560 pF 50V 5% 0805 TYPE NPO
C1109	PCW3955-103	CHIP CAP 0.01 uF 50V 20% 0805 TYPE Y5V
C1110	PCW3955-103	CHIP CAP 0.01 uF 50V 20% 0805 TYPE Y5V
C1111	PCW1035-561	CHIP CAP 560 pF 50V 5% 0805 TYPE NPO
C1111	PCW1035-561	CHIP CAP 560 pF 50V 5% 0805 TYPE NPO
C1112	PCW3955-103	CHIP CAP 0.01 uF 50V 20% 0805 TYPE Y5V
C1113	PCW3955-103	CHIP CAP 0.01 uF 50V 20% 0805 TYPE Y5V
C1114	PCW1035-561	CHIP CAP 560 pF 50V 5% 0805 TYPE NPO
C1114	PCW1035-561	CHIP CAP 560 pF 50V 5% 0805 TYPE NPO
C1115	PCW3955-103	CHIP CAP 0.01 uF 50V 20% 0805 TYPE Y5V
C1116	PCW3955-103	CHIP CAP 0.01 uF 50V 20% 0805 TYPE Y5V
C1117	PCW1035-561	CHIP CAP 560 pF 50V 5% 0805 TYPE NPO
C1117	PCW1035-561	CHIP CAP 560 pF 50V 5% 0805 TYPE NPO
C1118	PCW3955-103	CHIP CAP 0.01 uF 50V 20% 0805 TYPE Y5V
C1119	PCW3955-103	CHIP CAP 0.01 uF 50V 20% 0805 TYPE Y5V
C1120	PCW1035-561	CHIP CAP 560 pF 50V 5% 0805 TYPE NPO
C1120	PCW1035-561	CHIP CAP 560 pF 50V 5% 0805 TYPE NPO
C1121	PCW3955-104	CHIP CAP 0.1 uF 50V 20% 0805 TYPE Y5V
C1122	PCW3955-104	CHIP CAP 0.1 uF 50V 20% 0805 TYPE Y5V
C1123	PCW5645-562	CHIP CAP 0.0056 uF 50V 10% 0805 TYPE X7R
C1124	PCW3955-104	CHIP CAP 0.1 uF 50V 20% 0805 TYPE Y5V
C1126	PCW3955-104	CHIP CAP 0.1 uF 50V 20% 0805 TYPE Y5V
C1128	PCW3955-104	CHIP CAP 0.1 uF 50V 20% 0805 TYPE Y5V
C1129	PCW3955-104	CHIP CAP 0.1 uF 50V 20% 0805 TYPE Y5V
C1130	PCW3955-104	CHIP CAP 0.1 uF 50V 20% 0805 TYPE Y5V
C1131	PCW3955-104	CHIP CAP 0.1 uF 50V 20% 0805 TYPE Y5V
C1133	PCW5645-823	CHIP CAP 0.082 uF 50V 10% 0805 TYPE X7R
C1134	PCW5645-823	CHIP CAP 0.082 uF 50V 10% 0805 TYPE X7R
C1136	PCW5645-823	CHIP CAP 0.082 uF 50V 10% 0805 TYPE X7R
C1137	PCW5645-823	CHIP CAP 0.082 uF 50V 10% 0805 TYPE X7R
C1139	PCW5645-823	CHIP CAP 0.082 uF 50V 10% 0805 TYPE X7R
C1140	PCW5645-823	CHIP CAP 0.082 uF 50V 10% 0805 TYPE X7R
C1142	PCW5645-823	CHIP CAP 0.082 uF 50V 10% 0805 TYPE X7R
C1143	PCW5645-823	CHIP CAP 0.082 uF 50V 10% 0805 TYPE X7R
C1145	PCW5645-823	CHIP CAP 0.082 uF 50V 10% 0805 TYPE X7R
C1146	PCW5645-823	CHIP CAP 0.082 uF 50V 10% 0805 TYPE X7R

CRN	PART NUMBER	DESCRIPTION
C1148	PCW5645-562	CHIP CAP 0.0056 uF 50V 10% 0805 TYPE X7R
C1149	PCW3955-104	CHIP CAP 0.1 uF 50V 20% 0805 TYPE Y5V
C1151	PCW3955-104	CHIP CAP 0.1 uF 50V 20% 0805 TYPE Y5V
C1153	PCW3955-104	CHIP CAP 0.1 uF 50V 20% 0805 TYPE Y5V
C1154	PCW3955-104	CHIP CAP 0.1 uF 50V 20% 0805 TYPE Y5V
C1155	PCW3955-104	CHIP CAP 0.1 uF 50V 20% 0805 TYPE Y5V
C1156	PCW3955-104	CHIP CAP 0.1 uF 50V 20% 0805 TYPE Y5V
C1163	PCW1035-470	CHIP CAP 47 pF 50V 5% 0805 TYPE NPO
C1164	PCW1035-470	CHIP CAP 47 pF 50V 5% 0805 TYPE NPO
C1166	PCW3955-104	CHIP CAP 0.1 uF 50V 20% 0805 TYPE Y5V
C1168	PCW3955-104	CHIP CAP 0.1 uF 50V 20% 0805 TYPE Y5V
C1172	PCW3955-104	CHIP CAP 0.1 uF 50V 20% 0805 TYPE Y5V
C1174	PCW3955-104	CHIP CAP 0.1 uF 50V 20% 0805 TYPE Y5V
C1179	PCW1035-331	CHIP CAP 330 pF 50V 5% 0805 TYPE NPO
C1180	PCW1035-331	CHIP CAP 330 pF 50V 5% 0805 TYPE NPO
C1181	PCW1035-331	CHIP CAP 330 pF 50V 5% 0805 TYPE NPO
C1182	PCW1035-331	CHIP CAP 330 pF 50V 5% 0805 TYPE NPO
C1183	PCW1035-331	CHIP CAP 330 pF 50V 5% 0805 TYPE NPO
C1184	PCW1035-331	CHIP CAP 330 pF 50V 5% 0805 TYPE NPO
C1185	PCW1035-270	CHIP CAP 27 pF 50V 5% 0805 TYPE NPO
C1186	PCW3955-104	CHIP CAP 0.1 uF 50V 20% 0805 TYPE Y5V
C1187	PCW3955-104	CHIP CAP 0.1 uF 50V 20% 0805 TYPE Y5V
C1188	PCW1035-270	CHIP CAP 27 pF 50V 5% 0805 TYPE NPO
C1189	PCW1035-270	CHIP CAP 27 pF 50V 5% 0805 TYPE NPO
C1190	PCW1035-270	CHIP CAP 27 pF 50V 5% 0805 TYPE NPO
C1191	PCW1035-270	CHIP CAP 27 pF 50V 5% 0805 TYPE NPO
C1192	PCW1035-270	CHIP CAP 27 pF 50V 5% 0805 TYPE NPO
C1193	PCW1035-270	CHIP CAP 27 pF 50V 5% 0805 TYPE NPO
C1194	PCW1035-270	CHIP CAP 27 pF 50V 5% 0805 TYPE NPO
C1195	PCW1035-270	CHIP CAP 27 pF 50V 5% 0805 TYPE NPO
C1196	PCW1035-270	CHIP CAP 27 pF 50V 5% 0805 TYPE NPO
C1197	PCW1035-270	CHIP CAP 27 pF 50V 5% 0805 TYPE NPO
C1198	PCW1035-270	CHIP CAP 27 pF 50V 5% 0805 TYPE NPO
C1199	PCW1035-270	CHIP CAP 27 pF 50V 5% 0805 TYPE NPO
C1200	PCW1035-270	CHIP CAP 27 pF 50V 5% 0805 TYPE NPO
C1201	PCW1035-270	CHIP CAP 27 pF 50V 5% 0805 TYPE NPO
C1202	PCW1035-270	CHIP CAP 27 pF 50V 5% 0805 TYPE NPO
C1203	PCW1035-270	CHIP CAP 27 pF 50V 5% 0805 TYPE NPO
C1204	PCW1035-270	CHIP CAP 27 pF 50V 5% 0805 TYPE NPO
C1205	PCW1035-270	CHIP CAP 27 pF 50V 5% 0805 TYPE NPO
C1206	PCW1035-270	CHIP CAP 27 pF 50V 5% 0805 TYPE NPO
C1207	PCW1035-270	CHIP CAP 27 pF 50V 5% 0805 TYPE NPO
C1208	PCW1035-270	CHIP CAP 27 pF 50V 5% 0805 TYPE NPO
C1209	PCW1035-270	CHIP CAP 27 pF 50V 5% 0805 TYPE NPO
C1210	PCW1035-270	CHIP CAP 27 pF 50V 5% 0805 TYPE NPO
C1211	PCW1035-270	CHIP CAP 27 pF 50V 5% 0805 TYPE NPO
C1255	PCW3955-104	CHIP CAP 0.1 uF 50V 20% 0805 TYPE Y5V
CN001	CCN2032-015	CONNECTOR TUC-P15P-B1 TOP PITCH=2.0 mm
CN201	CCN7879-030	CONNECTOR 10 PIN PITCH=2.0mm B10B-PH-K TOP BASE
CN301	CCN7879-027	CONNECTOR 7 PIN PITCH=2.0mm B7B-PH-K TOP BASE
CN601A	CCN2032-015	CONNECTOR TUC-P15P-B1 TOP PITCH=2.0 mm
CN902	CCN1500-033	CONNECTOR B9B-XH-A 9 PIN POST BASE TOP P=2.5
CN903	CCN3962-003	CONNECTOR 3 PIN CL3962WVO POST BASE TOP P=3.96
CN904	CCN7879-025	CONNECTOR 5 PIN PITCH=2.0mm B5B-PH-K TOP BASE
D401	RAD4148-001	DIODE SW 1N4148

CRN	PART NUMBER	DESCRIPTION
D501	RAD4148-001	DIODE SW 1N4148
D502	RAD4148-001	DIODE SW 1N4148
D503	RAD4148-001	DIODE SW 1N4148
D504	RAD4148-001	DIODE SW 1N4148
D507	RAZ0859-071	DIODE ZENR 6.0-6.3V 0.5W HITACHI HZ6C-2
D508	RAD4148-001	DIODE SW 1N4148
D509	RAD4148-001	DIODE SW 1N4148
D510	RAD4148-001	DIODE SW 1N4148
D901	RHD0802-001	RECTIFIER KBU8B 8A 100V
D906	RHD5401-001	RECTIFIER 1N5401 3.0 A 70 V
D907	RHD5401-001	RECTIFIER 1N5401 3.0 A 70 V
D908	RAD4001-001	RECTIFIER 1N4001 1A 35VRMS
D909	RAD4001-001	RECTIFIER 1N4001 1A 35VRMS
D910	RHD5401-001	RECTIFIER 1N5401 3.0 A 70 V
D911	RAD4001-001	RECTIFIER 1N4001 1A 35VRMS
D912	RAD4001-001	RECTIFIER 1N4001 1A 35VRMS
D913	RAD4001-001	RECTIFIER 1N4001 1A 35VRMS
D914	RAD4148-001	DIODE SW 1N4148
D915	RAD4001-001	RECTIFIER 1N4001 1A 35VRMS
D916	RAD4001-001	RECTIFIER 1N4001 1A 35VRMS
D917	RAD5392-001	RECTIFIER 1N5392 1.5 A 70 VRMS
ZD401	RAZ0859-073	DIODE ZENR 6.9-7.2V 0.5W HITACHI HZ7B-2
ZD402	RAZ0859-073	DIODE ZENR 6.9-7.2V 0.5W HITACHI HZ7B-2
F901	KSA2630-104	FUSE 6.3A 250V SLOW 5x20mm RUL/VDE
F901#	CFC2557-001	FUSE CLIP DIA5xL20mm FUSE
F902	KSA2630-104	FUSE 6.3A 250V SLOW 5x20mm RUL/VDE
F902#	CFC2557-001	FUSE CLIP DIA5xL20mm FUSE
F905	KSA2160-104	FUSE 1.6A 250V SLOW 5x20mm RUL/VDE
F905#	CFC2557-001	FUSE CLIP DIA5xL20mm FUSE
F906	KSA2160-104	FUSE 1.6A 250V SLOW 5x20mm RUL/VDE
F906#	CFC2557-001	FUSE CLIP DIA5xL20mm FUSE
F907	KSA2160-104	FUSE 1.6A 250V SLOW 5x20mm RUL/VDE
F907#	CFC2557-001	FUSE CLIP DIA5xL20mm FUSE
F908	KSA2160-104	FUSE 1.6A 250V SLOW 5x20mm RUL/VDE
F908#	CFC2557-001	FUSE CLIP DIA5xL20mm FUSE
IC103	RCI5122-001	IC 50 PIN SDRAM 512*2*16 YUNDAI'S OR LG'S IC
IC104	RCI5122-001	IC 50 PIN SDRAM 512*2*16 YUNDAI'S OR LG'S IC
IC105	RCI7437-002	IC 20 PIN 74HC374
IC106	RCI7437-002	IC 20 PIN 74HC374
IC107	RCI4408-002	IC 208 PIN ES4408 W/DTS
IC109	RCI4955-001	IC 48 PIN CS4955-CQ
IC110	RCI4340-001	IC 16 PIN CS4340 CRYSTAL'S DAC
IC111	RCI4340-001	IC 16 PIN CS4340 CRYSTAL'S DAC
IC112	RCI4340-001	IC 16 PIN CS4340 CRYSTAL'S DAC
IC113	RCI4408-002	IC 208 PIN ES4408 W/DTS
IC114	RCI4408-002	IC 208 PIN ES4408 W/DTS
IC115	RCI4408-002	IC 208 PIN ES4408 W/DTS
IC116	RCI4408-002	IC 208 PIN ES4408 W/DTS
IC117	RCI4408-002	IC 208 PIN ES4408 W/DTS
IC118	RCI4408-002	IC 208 PIN ES4408 W/DTS
IC119	RCI4408-002	IC 208 PIN ES4408 W/DTS
IC120	RCI4052-001	IC 16 PIN TC4052BFN CHIP 4 CH MULTIPLEXER
IC122	RCI7404-001	IC 14 PIN TC74HC04AFN TOSHIBA
IC501	RHI7265-001	IC 11 PIN TDA7265 SGS THOMSON 25+25 POWER IC
IC502	RHI7265-001	IC 11 PIN TDA7265 SGS THOMSON 25+25 POWER IC

CRN	PART NUMBER	DESCRIPTION
IC503	RHI7265-001	IC 11 PIN TDA7265 SGS THOMSON 25+25 POWER IC
IC901	RHI7812-001	IC 3 PIN 7812 12V 1A REGULATOR
IC901#	GAL0052C001	HEAT SINK AL DR3.1
IC902	RHI7912-001	IC 3 PIN 7912 REGULATOR
IC902#	GAL0052C001	HEAT SINK AL DR3.1
IC903	RHI7806-001	IC 3 PIN AN7806(MATSUSHITA) (5V2)
IC903#	GAL0051C001	HEAT SINK AL DR3.1
IC905	RHI7805-005	IC 3 PIN BA05T ROHM
	GAL0025C001	HEAT SINK HEAT SINK 1 DR3.1
JK105	CTP0008-006	RCA JACK 1P BLACK W/GEND PIN RJ-1081-01-0341A
JK106	CJT0002-001	TOSK. JACK TOTX178A(TRANSPORT) TOSLINK JACK
JK401	CJR6506-001	RCA JACK 6P WHTx3/REDx3 RJ-1074-09-0300A
JK402	CTP0008-001	RCA JACK 1P BLACK RJ-1081-01-0300A
JK501	CJS0010-001	SPK JACK 10P W/SPRING RD-RD-BU-GY-GY/BKx5
JW102	QCF0152-000	CHIP RES. 0 OHM JUMP WIRE 0805 SMT TYPE
JW105	QCF0152-000	CHIP RES. 0 OHM JUMP WIRE 0805 SMT TYPE
JW107	QCF0152-000	CHIP RES. 0 OHM JUMP WIRE 0805 SMT TYPE
JW111	QCF0152-000	CHIP RES. 0 OHM JUMP WIRE 0805 SMT TYPE
L501	SHR6619-001	RF COIL 1 uH MDEC T40818-08
L502	SHR6619-001	RF COIL 1 uH MDEC T40818-08
L503	SHR6619-001	RF COIL 1 uH MDEC T40818-08
L505	SHR6619-001	RF COIL 1 uH MDEC T40818-08
L506	SHR6619-001	RF COIL 1 uH MDEC T40818-08
Q401	RAN2878-001	TRANSISTOR NPN 2SC2878-A (TEI.M)
Q402	RAN2878-001	TRANSISTOR NPN 2SC2878-A (TEI.M)
Q403	RAN2878-001	TRANSISTOR NPN 2SC2878-A (TEI.M)
Q404	RAN0945-001	TRANSISTOR NPN 2SC945P
Q501	RAN0945-001	TRANSISTOR NPN 2SC945P
Q502	RAN0945-001	TRANSISTOR NPN 2SC945P
Q503	RAN0945-001	TRANSISTOR NPN 2SC945P
Q504	RAP0733-001	TRANSISTOR PNP 2SA733Q,P NEC
Q505	RAP0733-001	TRANSISTOR PNP 2SA733Q,P NEC
Q506	RAN0945-001	TRANSISTOR NPN 2SC945P
Q901	RAN2878-001	TRANSISTOR NPN 2SC2878-A (TEI.M)
Q905	RHP0772-001	TRANSISTOR PNP 2SB772P/Q NEC
Q906	RAN2878-001	TRANSISTOR NPN 2SC2878-A (TEI.M)
Q907	RHP0772-001	TRANSISTOR PNP 2SB772P/Q NEC
Q908	RAN2878-001	TRANSISTOR NPN 2SC2878-A (TEI.M)
Q909	RAP0733-001	TRANSISTOR PNP 2SA733Q,P NEC
Q910	RAN0945-001	TRANSISTOR NPN 2SC945P
Q911	RAP0733-001	TRANSISTOR PNP 2SA733Q,P NEC
Q912	RAN0945-001	TRANSISTOR NPN 2SC945P
Q913	RAP0733-001	TRANSISTOR PNP 2SA733Q,P NEC
Q914	RAN0945-001	TRANSISTOR NPN 2SC945P
R26	QAS0450-109	RESISTOR 1 OHM 1/4W 5% FUSIBLE METAL FILM
R27	QAS0450-109	RESISTOR 1 OHM 1/4W 5% FUSIBLE METAL FILM
R28	QAS0450-109	RESISTOR 1 OHM 1/4W 5% FUSIBLE METAL FILM
R451	QAF0450-151	RESISTOR 150 OHM 1/4W 5% CF 340X2151934
R452	QAF0450-151	RESISTOR 150 OHM 1/4W 5% CF 340X2151934
R466	QAF0450-221	RESISTOR 220 OHM 1/4W 5% CF 340X2221934
R467	QAF0450-221	RESISTOR 220 OHM 1/4W 5% CF 340X2221934
R501	QAF0650-561	RESISTOR 560 OHM 1/6W 5% CF
R502	QAF0650-103	RESISTOR 10K OHM 1/6W 5% CF
R503	QAF0650-561	RESISTOR 560 OHM 1/6W 5% CF
R504	QAF0650-103	RESISTOR 10K OHM 1/6W 5% CF

CRN	PART NUMBER	DESCRIPTION
R505	QAF0650-104	RESISTOR 100K OHM 1/6W 5% CF
R506	QAF0650-561	RESISTOR 560 OHM 1/6W 5% CF
R507	QAF0650-103	RESISTOR 10K OHM 1/6W 5% CF
R508	QAF0650-561	RESISTOR 560 OHM 1/6W 5% CF
R509	QAF0650-103	RESISTOR 10K OHM 1/6W 5% CF
R510	QAF0650-104	RESISTOR 100K OHM 1/6W 5% CF
R511	QAF0650-561	RESISTOR 560 OHM 1/6W 5% CF
R512	QAF0650-103	RESISTOR 10K OHM 1/6W 5% CF
R513	QAF0650-561	RESISTOR 560 OHM 1/6W 5% CF
R514	QAF0650-103	RESISTOR 10K OHM 1/6W 5% CF
R515	QAF0650-104	RESISTOR 100K OHM 1/6W 5% CF
R516	QAF0450-229	RESISTOR 2.2 OHM 1/4W 5% CF 340X2022934
R517	QAF0450-229	RESISTOR 2.2 OHM 1/4W 5% CF 340X2022934
R518	QAF0450-229	RESISTOR 2.2 OHM 1/4W 5% CF 340X2022934
R519	QAF0450-229	RESISTOR 2.2 OHM 1/4W 5% CF 340X2022934
R520	QAF0450-229	RESISTOR 2.2 OHM 1/4W 5% CF 340X2022934
R522	QAF0650-563	RESISTOR 56K OHM 1/6W 5% CF
R523	QAF0650-224	RESISTOR 220K OHM 1/6W 5% CF
R524	QAF0650-473	RESISTOR 47K OHM 1/6W 5% CF
R525	QAF0650-103	RESISTOR 10K OHM 1/6W 5% CF
R526	QAF0650-103	RESISTOR 10K OHM 1/6W 5% CF
R527	QAF0650-104	RESISTOR 100K OHM 1/6W 5% CF
R528	QAF0650-103	RESISTOR 10K OHM 1/6W 5% CF
R529	QAF0650-103	RESISTOR 10K OHM 1/6W 5% CF
R530	QAF0650-103	RESISTOR 10K OHM 1/6W 5% CF
R531	QAF0650-103	RESISTOR 10K OHM 1/6W 5% CF
R532	QAF0650-123	RESISTOR 12K OHM 1/6W 5% CF
R534	QAF0650-123	RESISTOR 12K OHM 1/6W 5% CF
R535	QAF0650-563	RESISTOR 56K OHM 1/6W 5% CF
R901	QAF0650-103	RESISTOR 10K OHM 1/6W 5% CF
R902	QAF0650-103	RESISTOR 10K OHM 1/6W 5% CF
R903	QAF0650-223	RESISTOR 22K OHM 1/6W 5% CF
R904	QAF0450-102	RESISTOR 1.0K OHM 1/4W 5% CF 340X2102934
R905	QAF0650-103	RESISTOR 10K OHM 1/6W 5% CF
R906	QAF0650-103	RESISTOR 10K OHM 1/6W 5% CF
R907	QAF0650-223	RESISTOR 22K OHM 1/6W 5% CF
R908	QAF0450-561	RESISTOR 560 OHM 1/4W 5% CF 340X2561934
R909	QAF0650-103	RESISTOR 10K OHM 1/6W 5% CF
R910	QAF0650-103	RESISTOR 10K OHM 1/6W 5% CF
R911	QAF0650-223	RESISTOR 22K OHM 1/6W 5% CF
R912	QAF0450-102	RESISTOR 1.0K OHM 1/4W 5% CF 340X2102934
R913	QAF0650-103	RESISTOR 10K OHM 1/6W 5% CF
R914	QAF0650-103	RESISTOR 10K OHM 1/6W 5% CF
R915	QAF0650-223	RESISTOR 22K OHM 1/6W 5% CF
R916	QAF0650-102	RESISTOR 1K OHM 1/6W 5% CF
R917	QAF0650-103	RESISTOR 10K OHM 1/6W 5% CF
R918	QAF0650-103	RESISTOR 10K OHM 1/6W 5% CF
R919	QAF0650-223	RESISTOR 22K OHM 1/6W 5% CF
R920	QAF0650-102	RESISTOR 1K OHM 1/6W 5% CF
R921	QAF0650-152	RESISTOR 1.5K OHM 1/6W 5% CF
R922	QAF0250-220	RESISTOR 22 OHM 1/2W 5% CF
R923	QAF0650-682	RESISTOR 6.8K OHM 1/6W 5% CF
R924	QAF0650-152	RESISTOR 1.5K OHM 1/6W 5% CF
R925	QAS0250-109	RESISTOR 1 OHM 1/2W 5% FUSIBLE METAL FILM
R926	QAS0250-109	RESISTOR 1 OHM 1/2W 5% FUSIBLE METAL FILM

CRN	PART NUMBER	DESCRIPTION
R1071	QCF0152-472	CHIP RES. 4.7K OHM 1/10W 5% 0805 SMT TYPE
R1072	QCF0152-472	CHIP RES. 4.7K OHM 1/10W 5% 0805 SMT TYPE
R1073	QCF0152-330	CHIP RES. 33 OHM 1/10W 5% 0805 SMT TYPE
R1076	QCF0152-101	CHIP RES. 100 OHM 1/10W 5% 0805 SMT TYPE
R1077	QCF0152-101	CHIP RES. 100 OHM 1/10W 5% 0805 SMT TYPE
R1079	QCF0152-229	CHIP RES. 2.2 OHM 1/10W 5% 0805 SMT TYPE
R1080	QCF0152-229	CHIP RES. 2.2 OHM 1/10W 5% 0805 SMT TYPE
R1082	QCF0112-750	CHIP RES. 75 OHM 1/10W 1% 0805 SMT TYPE
R1083	QCF0112-750	CHIP RES. 75 OHM 1/10W 1% 0805 SMT TYPE
R1084	QCF0112-750	CHIP RES. 75 OHM 1/10W 1% 0805 SMT TYPE
R1085	QCF0112-750	CHIP RES. 75 OHM 1/10W 1% 0805 SMT TYPE
R1086	QCF0112-750	CHIP RES. 75 OHM 1/10W 1% 0805 SMT TYPE
R1087	QCF0112-750	CHIP RES. 75 OHM 1/10W 1% 0805 SMT TYPE
R1088	QCF0152-472	CHIP RES. 4.7K OHM 1/10W 5% 0805 SMT TYPE
R1089	QCF0152-472	CHIP RES. 4.7K OHM 1/10W 5% 0805 SMT TYPE
R1090	QCF0152-561	CHIP RES. 560 OHM 1/10W 5% 0805 SMT TYPE
R1091	QCF0152-332	CHIP RES. 3.3K OHM 1/10W 5% 0805 SMT TYPE
R1092	QCF0152-332	CHIP RES. 3.3K OHM 1/10W 5% 0805 SMT TYPE
R1098	QCF0152-332	CHIP RES. 3.3K OHM 1/10W 5% 0805 SMT TYPE
R1100	QCF0152-102	CHIP RES. 1K OHM 1/10W 5% 0805 SMT TYPE
R1101	QCF0152-472	CHIP RES. 4.7K OHM 1/10W 5% 0805 SMT TYPE
R1102	QCF0152-102	CHIP RES. 1K OHM 1/10W 5% 0805 SMT TYPE
R1103	QCF0152-562	CHIP RES. 5.6K OHM 1/10W 5% 0805 SMT TYPE
R1104	QCF0152-102	CHIP RES. 1K OHM 1/10W 5% 0805 SMT TYPE
R1105	QCF0152-472	CHIP RES. 4.7K OHM 1/10W 5% 0805 SMT TYPE
R1106	QCF0152-102	CHIP RES. 1K OHM 1/10W 5% 0805 SMT TYPE
R1107	QCF0152-562	CHIP RES. 5.6K OHM 1/10W 5% 0805 SMT TYPE
R1108	QCF0152-102	CHIP RES. 1K OHM 1/10W 5% 0805 SMT TYPE
R1109	QCF0152-472	CHIP RES. 4.7K OHM 1/10W 5% 0805 SMT TYPE
R1110	QCF0152-102	CHIP RES. 1K OHM 1/10W 5% 0805 SMT TYPE
R1111	QCF0152-562	CHIP RES. 5.6K OHM 1/10W 5% 0805 SMT TYPE
R1112	QCF0152-102	CHIP RES. 1K OHM 1/10W 5% 0805 SMT TYPE
R1113	QCF0152-472	CHIP RES. 4.7K OHM 1/10W 5% 0805 SMT TYPE
R1114	QCF0152-102	CHIP RES. 1K OHM 1/10W 5% 0805 SMT TYPE
R1115	QCF0152-562	CHIP RES. 5.6K OHM 1/10W 5% 0805 SMT TYPE
R1116	QCF0152-102	CHIP RES. 1K OHM 1/10W 5% 0805 SMT TYPE
R1117	QCF0152-472	CHIP RES. 4.7K OHM 1/10W 5% 0805 SMT TYPE
R1118	QCF0152-102	CHIP RES. 1K OHM 1/10W 5% 0805 SMT TYPE
R1119	QCF0152-562	CHIP RES. 5.6K OHM 1/10W 5% 0805 SMT TYPE
R1120	QCF0152-243	CHIP RES. 24K OHM 1/10W 5% 0805 SMT TYPE
R1121	QCF0152-243	CHIP RES. 24K OHM 1/10W 5% 0805 SMT TYPE
R1122	QCF0152-243	CHIP RES. 24K OHM 1/10W 5% 0805 SMT TYPE
R1123	QCF0152-473	CHIP RES. 47K OHM 1/10W 5% 0805 SMT TYPE
R1124	QCF0152-101	CHIP RES. 100 OHM 1/10W 5% 0805 SMT TYPE
R1125	QCF0152-101	CHIP RES. 100 OHM 1/10W 5% 0805 SMT TYPE
R1131	QCF0152-333	CHIP RES. 33K OHM 1/10W 5% 0805 SMT TYPE
R1132	QCF0152-153	CHIP RES. 15K OHM 1/10W 5% 0805 SMT TYPE
R1134	QCF0152-333	CHIP RES. 33K OHM 1/10W 5% 0805 SMT TYPE
R1135	QCF0152-153	CHIP RES. 15K OHM 1/10W 5% 0805 SMT TYPE
R1137	QCF0152-333	CHIP RES. 33K OHM 1/10W 5% 0805 SMT TYPE
R1138	QCF0152-153	CHIP RES. 15K OHM 1/10W 5% 0805 SMT TYPE
R1140	QCF0152-333	CHIP RES. 33K OHM 1/10W 5% 0805 SMT TYPE
R1141	QCF0152-153	CHIP RES. 15K OHM 1/10W 5% 0805 SMT TYPE
R1143	QCF0152-333	CHIP RES. 33K OHM 1/10W 5% 0805 SMT TYPE
R1144	QCF0152-153	CHIP RES. 15K OHM 1/10W 5% 0805 SMT TYPE

CRN	PART NUMBER	DESCRIPTION
R1145	QCF0152-102	CHIP RES. 1K OHM 1/10W 5% 0805 SMT TYPE
R1146	QCF0152-473	CHIP RES. 47K OHM 1/10W 5% 0805 SMT TYPE
R1147	QCF0152-103	CHIP RES. 10K OHM 1/10W 5% 0805 SMT TYPE
R1148	QCF0152-473	CHIP RES. 47K OHM 1/10W 5% 0805 SMT TYPE
R1149	QCF0152-101	CHIP RES. 100 OHM 1/10W 5% 0805 SMT TYPE
R1150	QCF0152-101	CHIP RES. 100 OHM 1/10W 5% 0805 SMT TYPE
R1151	QCF0152-000	CHIP RES. 0 OHM JUMP WIRE 0805 SMT TYPE
R1152	QCF0152-000	CHIP RES. 0 OHM JUMP WIRE 0805 SMT TYPE
R1153	QCF0152-000	CHIP RES. 0 OHM JUMP WIRE 0805 SMT TYPE
R1154.	QCF0152-000	CHIP RES. 0 OHM JUMP WIRE 0805 SMT TYPE
R1157	QCF0152-473	CHIP RES. 47K OHM 1/10W 5% 0805 SMT TYPE
R1158	QCF0152-473	CHIP RES. 47K OHM 1/10W 5% 0805 SMT TYPE
R1159	QCF0152-104	CHIP RES. 100K OHM 1/10W 5% 0805 SMT TYPE
R1160	QCF0152-102	CHIP RES. 1K OHM 1/10W 5% 0805 SMT TYPE
R1161	QCF0152-152	CHIP RES. 1.5K OHM 1/10W 5% 0805 SMT TYPE
R1162	QCF0152-473	CHIP RES. 47K OHM 1/10W 5% 0805 SMT TYPE
R1163	QCF0152-473	CHIP RES. 47K OHM 1/10W 5% 0805 SMT TYPE
R1164	QCF0152-104	CHIP RES. 100K OHM 1/10W 5% 0805 SMT TYPE
R1165	QCF0152-102	CHIP RES. 1K OHM 1/10W 5% 0805 SMT TYPE
R1166	QCF0152-152	CHIP RES. 1.5K OHM 1/10W 5% 0805 SMT TYPE
R1167	QCF0152-101	CHIP RES. 100 OHM 1/10W 5% 0805 SMT TYPE
R1168	QCF0152-101	CHIP RES. 100 OHM 1/10W 5% 0805 SMT TYPE
R1171	QCF0152-101	CHIP RES. 100 OHM 1/10W 5% 0805 SMT TYPE
R1172	QCF0152-101	CHIP RES. 100 OHM 1/10W 5% 0805 SMT TYPE
R1173	QCF0152-101	CHIP RES. 100 OHM 1/10W 5% 0805 SMT TYPE
R1174	QCF0152-101	CHIP RES. 100 OHM 1/10W 5% 0805 SMT TYPE
R1175	QCF0152-101	CHIP RES. 100 OHM 1/10W 5% 0805 SMT TYPE
R1176	QCF0152-101	CHIP RES. 100 OHM 1/10W 5% 0805 SMT TYPE
R1177	QCF0152-101	CHIP RES. 100 OHM 1/10W 5% 0805 SMT TYPE
R1178	QCF0152-101	CHIP RES. 100 OHM 1/10W 5% 0805 SMT TYPE
R1179	QCF0152-103	CHIP RES. 10K OHM 1/10W 5% 0805 SMT TYPE
R1180	QCF0152-103	CHIP RES. 10K OHM 1/10W 5% 0805 SMT TYPE
R1181	QCF0152-103	CHIP RES. 10K OHM 1/10W 5% 0805 SMT TYPE
R1182	QCF0152-103	CHIP RES. 10K OHM 1/10W 5% 0805 SMT TYPE
R1183	QCF0152-103	CHIP RES. 10K OHM 1/10W 5% 0805 SMT TYPE
R1184	QCF0152-103	CHIP RES. 10K OHM 1/10W 5% 0805 SMT TYPE
R1245	QCF0152-330	CHIP RES. 33 OHM 1/10W 5% 0805 SMT TYPE
R1246	QCF0152-330	CHIP RES. 33 OHM 1/10W 5% 0805 SMT TYPE
R1247	QCF0152-330	CHIP RES. 33 OHM 1/10W 5% 0805 SMT TYPE
R1248	QCF0152-101	CHIP RES. 100 OHM 1/10W 5% 0805 SMT TYPE
R1249	QCF0152-330	CHIP RES. 33 OHM 1/10W 5% 0805 SMT TYPE
R1250	QCF0152-101	CHIP RES. 100 OHM 1/10W 5% 0805 SMT TYPE
R1251	QCF0152-330	CHIP RES. 33 OHM 1/10W 5% 0805 SMT TYPE
R1252	QCF0152-101	CHIP RES. 100 OHM 1/10W 5% 0805 SMT TYPE
R1253	QCF0152-330	CHIP RES. 33 OHM 1/10W 5% 0805 SMT TYPE
R1254	QCF0152-330	CHIP RES. 33 OHM 1/10W 5% 0805 SMT TYPE
R1255	QCF0152-330	CHIP RES. 33 OHM 1/10W 5% 0805 SMT TYPE
R1256	QCF0152-330	CHIP RES. 33 OHM 1/10W 5% 0805 SMT TYPE
R1257	QCF0152-330	CHIP RES. 33 OHM 1/10W 5% 0805 SMT TYPE
R1258	QCF0152-330	CHIP RES. 33 OHM 1/10W 5% 0805 SMT TYPE
R1259	QCF0152-330	CHIP RES. 33 OHM 1/10W 5% 0805 SMT TYPE
R1260	QCF0152-330	CHIP RES. 33 OHM 1/10W 5% 0805 SMT TYPE
R1261	QCF0152-330	CHIP RES. 33 OHM 1/10W 5% 0805 SMT TYPE
R1262	QCF0152-330	CHIP RES. 33 OHM 1/10W 5% 0805 SMT TYPE
R1263	QCF0152-472	CHIP RES. 4.7K OHM 1/10W 5% 0805 SMT TYPE

CRN	PART NUMBER	DESCRIPTION
R1264	QCF0152-472	CHIP RES. 4.7K OHM 1/10W 5% 0805 SMT TYPE
R1266	QCF0152-472	CHIP RES. 4.7K OHM 1/10W 5% 0805 SMT TYPE
R1267	QCF0152-472	CHIP RES. 4.7K OHM 1/10W 5% 0805 SMT TYPE
R1268	QCF0152-472	CHIP RES. 4.7K OHM 1/10W 5% 0805 SMT TYPE
R1269	QCF0152-472	CHIP RES. 4.7K OHM 1/10W 5% 0805 SMT TYPE
R1270	QCF0152-330	CHIP RES. 33 OHM 1/10W 5% 0805 SMT TYPE
R1271	QCF0152-330	CHIP RES. 33 OHM 1/10W 5% 0805 SMT TYPE
R1272	QCF0152-330	CHIP RES. 33 OHM 1/10W 5% 0805 SMT TYPE
R1273	QCF0152-330	CHIP RES. 33 OHM 1/10W 5% 0805 SMT TYPE
R1274	QCF0152-330	CHIP RES. 33 OHM 1/10W 5% 0805 SMT TYPE
R1275	QCF0152-101	CHIP RES. 100 OHM 1/10W 5% 0805 SMT TYPE
R1276	QCF0152-330	CHIP RES. 33 OHM 1/10W 5% 0805 SMT TYPE
R1277	QCF0152-330	CHIP RES. 33 OHM 1/10W 5% 0805 SMT TYPE
R1278	QCF0152-000	CHIP RES. 0 OHM JUMP WIRE 0805 SMT TYPE
R1279	QCF0152-000	CHIP RES. 0 OHM JUMP WIRE 0805 SMT TYPE
RB102	CCN1231-028	CONNECTOR 28 PIN FFC P1.0xL3.0 TOP BASE
RB105	4999A-715	CON/WIRE 4P 220mm 2468#24AWG A=JP1120-4 B=2512V

LVB0062C001 PRO LOGIC+SCART PCB 94V0 DR3.1

CRN	PART NUMBER	DESCRIPTION
C601	PRM3737-104	0.1 uF 100V 5% COND MYLAR
C602	PRM3737-104	0.1 uF 100V 5% COND MYLAR
C603	PRE3955-100	10 uF 50V 20% COND ELECT 85'C
C604	PRE3955-100	10 uF 50V 20% COND ELECT 85'C
C605	PRE3955-100	10 uF 50V 20% COND ELECT 85'C
C606	PRE3955-100	10 uF 50V 20% COND ELECT 85'C
C607	PRE3952-221	220 uF 16V 20% COND ELECT 85'C
C608	PRE3952-221	220 uF 16V 20% COND ELECT 85'C
C609	PRE3955-100	10 uF 50V 20% COND ELECT 85'C
C610	PRE3955-100	10 uF 50V 20% COND ELECT 85'C
C611	PRE3955-100	10 uF 50V 20% COND ELECT 85'C
C612	PRE3955-100	10 uF 50V 20% COND ELECT 85'C
C613	PRE3952-221	220 uF 16V 20% COND ELECT 85'C
C614	PRE3955-109	1 uF 50V 20% COND ELECT 85'C
C615	PRE3955-109	1 uF 50V 20% COND ELECT 85'C
C616	PRE3955-109	1 uF 50V 20% COND ELECT 85'C
C617	PRE3952-221	220 uF 16V 20% COND ELECT 85'C
C618	PRE3953-220	22 uF 25V 20% COND ELECT 85'C
C619	PRE3955-100	10 uF 50V 20% COND ELECT 85'C
C620	PRE3955-100	10 uF 50V 20% COND ELECT 85'C
C621	PRE3955-100	10 uF 50V 20% COND ELECT 85'C
C622	PRE3955-338	0.33 uF 50V 20% COND ELECT 85'C
C623	PRE3955-478	0.47 uF 50V 20% COND ELECT 85'C
C624	PRM3737-823	0.082 uF 100V 5% COND MYLAR
C625	PRM3737-332	0.0033 uF 100V 5% COND MYLAR
C626	PRM3737-823	0.082 uF 100V 5% COND MYLAR
C627	PRE3952-221	220 uF 16V 20% COND ELECT 85'C
C628	PRD1335-300	30 pF 50V 5% COND DISC NP0 T.C.
C629	PRD1335-300	30 pF 50V 5% COND DISC NP0 T.C.
C630	PRD3545-681	680 pF 50V 10% COND DISC Y5P,II
C631	PRM3737-472	0.0047 uF 100V 5% COND MYLAR
C632	PRM3737-222	0.0022 uF 100V 5% COND MYLAR
C633	PRE3955-478	0.47 uF 50V 20% COND ELECT 85'C
C634	PRE3952-470	47 uF 16V 20% COND ELECT 85'C
C635	PRE3955-100	10 uF 50V 20% COND ELECT 85'C
C636	PRE3955-100	10 uF 50V 20% COND ELECT 85'C
C637	PRM3737-104	0.1 uF 100V 5% COND MYLAR
C638	PRM3737-104	0.1 uF 100V 5% COND MYLAR
C639	PRE3955-478	0.47 uF 50V 20% COND ELECT 85'C
C640	PRE3955-479	4.7 uF 50V 20% COND ELECT 85'C
C641	PRE3955-478	0.47 uF 50V 20% COND ELECT 85'C
C642	PRE3955-479	4.7 uF 50V 20% COND ELECT 85'C
C643	PRM3737-154	0.15 UF 100V 5% COND MYLAR
C644	PRE3955-339	3.3 uF 50V 20% COND ELECT 85'C
C645	PRM3737-154	0.15 UF 100V 5% COND MYLAR
C646	PRM3737-154	0.15 UF 100V 5% COND MYLAR
C647	PRE3955-339	3.3 uF 50V 20% COND ELECT 85'C
C648	PRM3737-154	0.15 UF 100V 5% COND MYLAR
C649	PRE3955-479	4.7 uF 50V 20% COND ELECT 85'C
C650	PRE3955-478	0.47 uF 50V 20% COND ELECT 85'C
C651	PRE3955-479	4.7 uF 50V 20% COND ELECT 85'C
C652	PRE3955-478	0.47 uF 50V 20% COND ELECT 85'C
C653	PRE3952-221	220 uF 16V 20% COND ELECT 85'C
C654	PRD4965-104	0.1 uF 50V +80-20% COND DISC II Z5V

CRN	PART NUMBER	DESCRIPTION
C655	PRD4965-104	0.1 uF 50V +80-20% COND DISC II Z5V
C656	PRE3952-221	220 uF 16V 20% COND ELECT 85'C
C657	PRD4965-104	0.1 uF 50V +80-20% COND DISC II Z5V
C658	PRE3952-221	220 uF 16V 20% COND ELECT 85'C
C659	PRE3955-100	10 uF 50V 20% COND ELECT 85'C
C660	PRD1335-150	15 pF 50V 5% COND DISC NP0
C661	PRD1335-150	15 pF 50V 5% COND DISC NP0
C662	PRD1335-150	15 pF 50V 5% COND DISC NP0
C663	PRE3955-100	10 uF 50V 20% COND ELECT 85'C
C664	PCW5645-823	0.082 uF 50V 10% CHIP CAP 0805 TYPE X7R
C665	PCW5645-823	0.082 uF 50V 10% CHIP CAP 0805 TYPE X7R
C667	PCW5645-823	0.082 uF 50V 10% CHIP CAP 0805 TYPE X7R
C668	PCW5645-823	0.082 uF 50V 10% CHIP CAP 0805 TYPE X7R
C670	PCW3955-104	0.1 uF 50V 20% CHIP CAP 0805 TYPE Y5V
C671	PCW3955-104	0.1 uF 50V 20% CHIP CAP 0805 TYPE Y5V
C1001	PVF3952-100	10uF/16V 20% COND ELECT DIA4mm H<=6mm P=3.5
C1008	PVF3952-101	100uF/16V 20% COND ELECT DIA6mm H<=6mm P=3.5
C1012	PVF3952-101	100uF/16V 20% COND ELECT DIA6mm H<=6mm P=3.5
C1015	PVF3952-100	10uF/16V 20% COND ELECT DIA4mm H<=6mm P=3.5
C1023	PVF3952-101	100uF/16V 20% COND ELECT DIA6mm H<=6mm P=3.5
C1027	PVF3952-101	100uF/16V 20% COND ELECT DIA6mm H<=6mm P=3.5
C1032	PVF3952-101	100uF/16V 20% COND ELECT DIA6mm H<=6mm P=3.5
C1042	PVF3952-101	100uF/16V 20% COND ELECT DIA6mm H<=6mm P=3.5
C1058	PVF3952-101	100uF/16V 20% COND ELECT DIA6mm H<=6mm P=3.5
C1076	PVF3952-101	100uF/16V 20% COND ELECT DIA6mm H<=6mm P=3.5
C1079	PVF3955-109	1 uF 50V 20% COND ELECT DIA4mm H<=6mm P=3.5
C1081	PVF3955-109	1 uF 50V 20% COND ELECT DIA4mm H<=6mm P=3.5
C1084	PVF3955-109	1 uF 50V 20% COND ELECT DIA4mm H<=6mm P=3.5
C1086	PVF3955-109	1 uF 50V 20% COND ELECT DIA4mm H<=6mm P=3.5
C1089	PVF3955-109	1 uF 50V 20% COND ELECT DIA4mm H<=6mm P=3.5
C1091	PVF3955-109	1 uF 50V 20% COND ELECT DIA4mm H<=6mm P=3.5
C1098	PRE3955-100	10 uF 50V 20% COND ELECT 85'C
C1099	PRE3955-100	10 uF 50V 20% COND ELECT 85'C
C1100	PVF3952-100	10uF/16V 20% COND ELECT DIA4mm H<=6mm P=3.5
C1101	PVF3952-100	10uF/16V 20% COND ELECT DIA4mm H<=6mm P=3.5
C1102	PVF3952-100	10uF/16V 20% COND ELECT DIA4mm H<=6mm P=3.5
C1103	PVF3952-100	10uF/16V 20% COND ELECT DIA4mm H<=6mm P=3.5
C1104	PVF3952-100	10uF/16V 20% COND ELECT DIA4mm H<=6mm P=3.5
C1105	PVF3952-100	10uF/16V 20% COND ELECT DIA4mm H<=6mm P=3.5
C1125	PVF3952-101	100uF/16V 20% COND ELECT DIA6mm H<=6mm P=3.5
C1127	PVF3952-101	100uF/16V 20% COND ELECT DIA6mm H<=6mm P=3.5
C1147	PVF3952-100	10uF/16V 20% COND ELECT DIA4mm H<=6mm P=3.5
C1150	PVF3952-101	100uF/16V 20% COND ELECT DIA6mm H<=6mm P=3.5
C1152	PVF3952-101	100uF/16V 20% COND ELECT DIA6mm H<=6mm P=3.5
C1157	PVF3952-100	10uF/16V 20% COND ELECT DIA4mm H<=6mm P=3.5
C1158	PVF3952-100	10uF/16V 20% COND ELECT DIA4mm H<=6mm P=3.5
C1159	PVF3952-100	10uF/16V 20% COND ELECT DIA4mm H<=6mm P=3.5
C1160	PVF3952-100	10uF/16V 20% COND ELECT DIA4mm H<=6mm P=3.5
C1161	PVF3952-100	10uF/16V 20% COND ELECT DIA4mm H<=6mm P=3.5
C1162	PVF3952-100	10uF/16V 20% COND ELECT DIA4mm H<=6mm P=3.5
C1165	PVF3952-101	100uF/16V 20% COND ELECT DIA6mm H<=6mm P=3.5
C1167	PVF3952-101	100uF/16V 20% COND ELECT DIA6mm H<=6mm P=3.5
C1169	PVF3952-100	10uF/16V 20% COND ELECT DIA4mm H<=6mm P=3.5
C1170	PVF3952-100	10uF/16V 20% COND ELECT DIA4mm H<=6mm P=3.5
C1171	PVF3952-101	100uF/16V 20% COND ELECT DIA6mm H<=6mm P=3.5

CRN	PART NUMBER	DESCRIPTION
C1173	PVF3952-101	100uF/16V 20% COND ELECT DIA6mm H<=6mm P=3.5
C1175	PVF3952-100	10uF/16V 20% COND ELECT DIA4mm H<=6mm P=3.5
C1176	PVF3952-100	10uF/16V 20% COND ELECT DIA4mm H<=6mm P=3.5
C1256	PVF3952-101	100uF/16V 20% COND ELECT DIA6mm H<=6mm P=3.5
C1257	PVF3952-101	100uF/16V 20% COND ELECT DIA6mm H<=6mm P=3.5
C1258	PVF3952-101	100uF/16V 20% COND ELECT DIA6mm H<=6mm P=3.5
C1259	PVF3952-101	100uF/16V 20% COND ELECT DIA6mm H<=6mm P=3.5
C1260	PVF3952-100	10uF/16V 20% COND ELECT DIA4mm H<=6mm P=3.5
C1261	PVF3952-100	10uF/16V 20% COND ELECT DIA4mm H<=6mm P=3.5
ESC1	PRD3545-102	1000 pF 50V 10% COND DISC Y5P,II
ESC2	PRD3545-102	1000 pF 50V 10% COND DISC Y5P,II
CN101	CCN2254-L40	40 PIN PITCH=2.54mm CONNECTOR BOX HEADER 90' TYPE
CN102	CCN1231-L28	28 PIN FFC P1.0xL3.0 CONNECTOR BASE 90'
CN103	CCN1500-042	S2B-XH-A 2 PIN CONNECTOR POST BASE SIDE P=2.5
CN104	CCN7879-044	10 PIN PITCH=2.0mm CONNECTOR S10B-PH-K BASE 90'C
CN108	CCN7879-043	9 PIN PITCH=2.0mm CONNECTOR S9B-PH-K BASE 90'C
D101	RAD4148-001	1N4148 DIODE SW
D102	RAD4148-001	1N4148 DIODE SW
D103	RAD4148-001	1N4148 DIODE SW
D104	RAD4148-001	1N4148 DIODE SW
D105	RAD4148-001	1N4148 DIODE SW
D106	RAD4148-001	1N4148 DIODE SW
D107	RAD4148-001	1N4148 DIODE SW
D108	RAD4148-001	1N4148 DIODE SW
D109	RAD4148-001	1N4148 DIODE SW
D110	RAD4148-001	1N4148 DIODE SW
D111	RAD4148-001	1N4148 DIODE SW
D112	RAD4148-001	1N4148 DIODE SW
D113	RAD4148-001	1N4148 DIODE SW
ZD101	RAZ0859-073	6.9-7.2V 0.5W DIODE ZENR HITACHI HZ7B-2
ZD102	RAZ0859-073	6.9-7.2V 0.5W DIODE ZENR HITACHI HZ7B-2
ZD103	RAZ0859-065	4.1-4.3V 0.5W DIODE ZENR HITACHI HZ4C-2
ZD601	RAZ0859-077	9.1-9.5V 0.5W DIODE ZENR HITACHI HZ9C-2
FB105	SLF0201-006	3.5 DIA X 6 MM AI BEAD FERIT 100 OHM/ AT 100MHZ
FB111	SLF0201-006	3.5 DIA X 6 MM AI BEAD FERIT 100 OHM/ AT 100MHZ
FB112	SLF0201-006	3.5 DIA X 6 MM AI BEAD FERIT 100 OHM/ AT 100MHZ
IC101	RHI2904-002	F29C51004T-90PC IC 32 PIN
IC102	RHI2904-002	F29C51004T-90PC IC 32 PIN
IC108	RHI2402-001	AT24C02 DIP IC 8 PIN ATMEL'S EEPROM IC
IC601	RCI1035-001	LV1035M SANYO IC 64 PIN DOLB. PROL. DECODER
IC602	RCI4558-001	JRC4558D JRC IC 8 PIN OP AMP (SMD)
XL101	JQC039A-270	27 MHZ CRYSTAL SD (JINGKE)
XL601	JRN6078-800	8 MHz RESONATOR
L103	SHC7414-229	2.2 uH CHOKE
L104	SHC7414-229	2.2 uH CHOKE
L105	SHC7414-229	2.2 uH CHOKE
L106	SHC7414-229	2.2 uH CHOKE
L107	SHC7414-229	2.2 uH CHOKE
L108	SHC7414-229	2.2 uH CHOKE
L109	SAC7414-100	10 uH CHOKE AI
L601	SHC7414-100	10 uH CHOKE
Q102	RAN0945-001	2SC945P TRANSISTOR NPN
Q107	RHN0882-001	2SD882P TRANSISTOR NPN
Q108	RAN0945-001	2SC945P TRANSISTOR NPN
Q601	RAN2001-001	2SC2001L NEC TRANSISTOR NPN

CRN	PART NUMBER	DESCRIPTION
Q603	RAN2878-001	2SC2878-A (TEI.M) TRANSISTOR NPN
Q604	RAN2878-001	2SC2878-A (TEI.M) TRANSISTOR NPN
R1001	QAF0650-101	100 OHM 1/6W 5% CF RESISTOR
R1095	QAF0650-102	1K OHM 1/6W 5% CF RESISTOR
R1095	QAM0610-202	2K 1/6W 1% RESISTOR METAL FILM
R1096	QAF0650-102	1K OHM 1/6W 5% CF RESISTOR
R1096	QAM0610-202	2K 1/6W 1% RESISTOR METAL FILM
R1169	QAF0450-151	150 OHM 1/4W 5% CF RESISTOR 340X2151934
R1170	QAF0450-151	150 OHM 1/4W 5% CF RESISTOR 340X2151934
R601	QAF0650-393	39K OHM 1/6W 5% CF RESISTOR
R602	QAF0650-105	1.0M OHM 1/6W 5% CF RESISTOR
R603	QAF0650-101	100 OHM 1/6W 5% CF RESISTOR
R604	QAF0650-561	560 OHM 1/6W 5% CF RESISTOR
R605	QAF0650-101	100 OHM 1/6W 5% CF RESISTOR
R606	QAF0650-101	100 OHM 1/6W 5% CF RESISTOR
R607	QAF0650-102	1K OHM 1/6W 5% CF RESISTOR
R611	QAF0650-472	4.7K OHM 1/6W 5% CF RESISTOR
R615	QAF0650-102	1K OHM 1/6W 5% CF RESISTOR
R618	QAF0650-473	47K OHM 1/6W 5% CF RESISTOR
R619	QAF0650-183	18K OHM 1/6W 5% CF RESISTOR
R620	QAF0650-102	1K OHM 1/6W 5% CF RESISTOR
R621	QAF0650-333	33K OHM 1/6W 5% CF RESISTOR
R622	QAF0650-333	33K OHM 1/6W 5% CF RESISTOR
R623	QCF0152-153	15K OHM 1/10W 5% CHIP RES. 0805 SMT TYPE
R624	QCF0152-333	33K OHM 1/10W 5% CHIP RES. 0805 SMT TYPE
R625	QCF0152-153	15K OHM 1/10W 5% CHIP RES. 0805 SMT TYPE
R626	QCF0152-333	33K OHM 1/10W 5% CHIP RES. 0805 SMT TYPE
R627	QCF0152-102	1K OHM 1/10W 5% CHIP RES. 0805 SMT TYPE
R628	QCF0152-102	1K OHM 1/10W 5% CHIP RES. 0805 SMT TYPE
R629	QAF0650-103	10K OHM 1/6W 5% CF RESISTOR
R630	QCF0152-563	56K OHM 1/10W 5% CHIP RES. 0805 SMT TYPE

LVP0069C001 POWER PCB 105x64mm 94V0 DR3.1

CRN	PART NUMBER	DESCRIPTION
RL901	MRL2205-001	5VDC 40mA RELAY GJ-SH-105DM
C951	PVS3959-102	0.001uF/400V Y1 20% COND SAFTY VDE/RUL(YI TAI)
C952	PVS0003-103	0.01 uF 20% COND SAFE UL/CSA/VDE/SEMKO
C953	PVS0003-103	0.01 uF 20% COND SAFE UL/CSA/VDE/SEMKO
R946	QAS0450-109	1 OHM 1/4W 5% RESISTOR FUSIBLE METAL FILM
R947	QAS0450-109	1 OHM 1/4W 5% RESISTOR FUSIBLE METAL FILM
T901	TTC2311C001	230V S:DC10V 0.5A PWR TRANS EI-41 AXIAL
JK301	CTP0008-001	1P BLACK RCA JACK RJ-1081-01-0300A
SW301	MSS9477-037	2P2T K22F24 SW SLIDE

LHI0094C001 94HB REMOTE PCB DR3.2 L165.25XW151xT0.8mm

CRN	PART NUMBER	DESCRIPTION
C1	PVA3951-470	47 uF 10V 20% COND ELECT 4X7mm P=1.5mm
C2	PCW1035-151	150 pF 50V 5% CHIP CAP 0805 TYPE NPO
C3	PCW1035-151	150 pF 50V 5% CHIP CAP 0805 TYPE NPO
R1	QAF0650-109	1 OHM 1/6W 5% CF RESISTOR
D1	RAD4148-001	1N4148 DIODE SW
Q1	RAN2001-001	2SC2001L NEC TRANSISTOR NPN
U1	RCI2222-001	PT2222-001 PTC IC 24 PIN 64 KEY TRANSMITTER
LED	RHO6076-003	LTE-5208AC DIODE IRT
JK301	CJM9380-065	DIA6.35 6P+2GND PHONE JACK CK3-6.35-025(YCG)
C340	PRA3953-100	10 uF 25V 20% COND ELECT MINI SIZE
C341	PRA3953-100	10 uF 25V 20% COND ELECT MINI SIZE
C343	QAF0650-102	1K OHM 1/6W 5% CF RESISTOR
C344	QAF0650-102	1K OHM 1/6W 5% CF RESISTOR
CJ301	PVD3965-104	0.1 uF 50V +80-20% COND DISC Y5V(Z)
R362	QAF0650-152	1.5K OHM 1/6W 5% CF RESISTOR
IC304	RHI2822-001	TDA2822 IC 8 PIN
FB301	SLF0201-006	3.5 DIA X 6 MM AI BEAD FERIT 100 OHM/ AT 100MHZ
FB302	SLF0201-006	3.5 DIA X 6 MM AI BEAD FERIT 100 OHM/ AT 100MHZ

LVA0101C001 94V0 PCB PHONE DR3.1/DR3.2

CRN	PART NUMBER	DESCRIPTION
R356	QAF0650-102	RESISTOR 1K OHM 1/6W 5% CF
R358	QAF0650-102	RESISTOR 1K OHM 1/6W 5% CF
R349	QAF0650-103	RESISTOR 10K OHM 1/6W 5% CF
R355	QAF0650-184	RESISTOR 180K OHM 1/6W 5% CF
R357	QAF0650-184	RESISTOR 180K OHM 1/6W 5% CF
R359	QAF0650-223	RESISTOR 22K OHM 1/6W 5% CF
R354	QAF0650-392	RESISTOR 3.9K OHM 1/6W 5% CF
R353	QAF0650-392	RESISTOR 3.9K OHM 1/6W 5% CF
R350	QAF0650-563	RESISTOR 56K OHM 1/6W 5% CF
ZD301	RAZ0859-073	DIODE ZENR 6.9-7.2V 0.5W HITACHI HZ7B-2
C328	PRA3953-100	COND ELECT 10 uF 25V 20% MINI SIZE
C331	PRA3952-101	COND ELECT 100 uF 16V 20% MINI SIZE
C332	PRA3952-101	COND ELECT 100 uF 16V 20% MINI SIZE
C333	PRA3952-101	COND ELECT 100 uF 16V 20% MINI SIZE
C334	PRA3952-101	COND ELECT 100 uF 16V 20% MINI SIZE
C342	PRA3952-101	COND ELECT 100 uF 16V 20% MINI SIZE
C345	PRD3965-104	COND DISC 0.1 uF 50V +80-20% Y5V III
C346	PRA3955-229	COND ELECT 2.2 uF 50V 20% MINI SIZE
C347	PRD3545-102	COND DISC 1000 pF 50V 10% Y5P,II
C348	PRA3952-221	COND ELECT 220 uF 16V 20% MINI SIZE
Q308	RAN2001-001	TRANSISTOR NPN 2SC2001L NEC
Q306	RAN2878-001	TRANSISTOR NPN 2SC2878-A (TEI.M)
Q307	RAN2878-001	TRANSISTOR NPN 2SC2878-A (TEI.M)
RB201	5003A220890	CON/WIRE 10P 220mm UL1007 #26 A=2mm B=2012 (V) RAINB
DP201	KLV0012-001	VFD VASIZE 47x20mmFUTABA PA75X33.5 11BT180GN
TA201	MHT2029-002	HI TACT SW SKQSAB 5.0 mm 160 gf
TA202	MHT2029-002	HI TACT SW SKQSAB 5.0 mm 160 gf
TA203	MHT2029-002	HI TACT SW SKQSAB 5.0 mm 160 gf
TA204	MHT2029-002	HI TACT SW SKQSAB 5.0 mm 160 gf
TA205	MHT2029-002	HI TACT SW SKQSAB 5.0 mm 160 gf
TA206	MHT2029-002	HI TACT SW SKQSAB 5.0 mm 160 gf
TA207	MHT2029-002	HI TACT SW SKQSAB 5.0 mm 160 gf
TA208	MHT2029-002	HI TACT SW SKQSAB 5.0 mm 160 gf
TA209	MHT2029-002	HI TACT SW SKQSAB 5.0 mm 160 gf
IC201	RCI6311-001	IC 52 PIN PT6311(PTC)
SN201	RHO8605-002	IRT SENSOR L6.2xW7.3mm IRM-8605-M W/GND
	CSL6521-005	SOLDER LUG OD7.0xD3.5xT0.3 mm W/26GA 60mm BLK WIRE
	IVE0001C001	SPONGE L10xW10xT8.0 mm FOR SENSOR.
	24682060BB0	FLAT/CABLE 2P 60mm 2468#26 BLK CN202 TO RB202.

LVC0105C021 94V0 LED PCB 10x27mm DR3.2

CRN	PART NUMBER	DESCRIPTION
LD902	KER0003-001	LED 3 DIA RED ROUND

LVT0066C001 TUNER PCB 94V0 PCB DR3.1

CRN	PART NUMBER	DESCRIPTION
R009	QAF0650-682	6.8K OHM 1/6W 5% CF RESISTOR
R010	QAF0650-104	100K OHM 1/6W 5% CF RESISTOR
R102	QAF0650-471	470 OHM 1/6W 5% CF RESISTOR
R103	QAF0650-274	270K OHM 1/6W 5% CF RESISTOR
R104	QAF0650-101	100 OHM 1/6W 5% CF RESISTOR
R105	QAF0650-274	270K OHM 1/6W 5% CF RESISTOR
R106	QAF0650-331	330 OHM 1/6W 5% CF RESISTOR
R109	QAF0650-102	1K OHM 1/6W 5% CF RESISTOR
R110	QAF0650-104	100K OHM 1/6W 5% CF RESISTOR
R111	QAF0650-103	10K OHM 1/6W 5% CF RESISTOR
R113	QAF0650-104	100K OHM 1/6W 5% CF RESISTOR
R114	QAF0650-103	10K OHM 1/6W 5% CF RESISTOR
R115	QAF0650-682	6.8K OHM 1/6W 5% CF RESISTOR
R116	QAF0650-103	10K OHM 1/6W 5% CF RESISTOR
R117	QAF0650-331	330 OHM 1/6W 5% CF RESISTOR
R118	QAF0450-221	220 OHM 1/4W 5% CF RESISTOR 340X2221934
R119	QAF0650-223	22K OHM 1/6W 5% CF RESISTOR
R120	QAF0650-102	1K OHM 1/6W 5% CF RESISTOR
R121	QAF0650-223	22K OHM 1/6W 5% CF RESISTOR
R122	QAF0650-223	22K OHM 1/6W 5% CF RESISTOR
R123	QAF0650-223	22K OHM 1/6W 5% CF RESISTOR
R124	QAF0650-223	22K OHM 1/6W 5% CF RESISTOR
R125	QAF0650-102	1K OHM 1/6W 5% CF RESISTOR
R126	QAF0650-102	1K OHM 1/6W 5% CF RESISTOR
R133	QAF0650-104	100K OHM 1/6W 5% CF RESISTOR
R137	QAF0650-472	4.7K OHM 1/6W 5% CF RESISTOR
R138	QAF0650-472	4.7K OHM 1/6W 5% CF RESISTOR
R139	QAF0650-472	4.7K OHM 1/6W 5% CF RESISTOR
R140	QAF0650-103	10K OHM 1/6W 5% CF RESISTOR
R142	QAF0650-102	1K OHM 1/6W 5% CF RESISTOR
R143	QAF0650-152	1.5K OHM 1/6W 5% CF RESISTOR
R145	QAF0650-103	10K OHM 1/6W 5% CF RESISTOR
R146	QAF0650-472	4.7K OHM 1/6W 5% CF RESISTOR
R154	QAF0650-104	100K OHM 1/6W 5% CF RESISTOR
R155	QAF0650-104	100K OHM 1/6W 5% CF RESISTOR
R156	QAF0650-100	10 OHM 1/6W 5% CF RESISTOR
R157	QAF0650-100	10 OHM 1/6W 5% CF RESISTOR
RT11	QAF0650-101	100 OHM 1/6W 5% CF RESISTOR
RT12	QAF0650-101	100 OHM 1/6W 5% CF RESISTOR
RT13	QAF0650-470	47 OHM 1/6W 5% CF RESISTOR
RT14	QAF0650-100	10 OHM 1/6W 5% CF RESISTOR
L111	QAF0650-103	10K OHM 1/6W 5% CF RESISTOR
D101	RAD4148-001	1N4148 DIODE SW
D102	RAD4148-001	1N4148 DIODE SW
D103	RAD4148-001	1N4148 DIODE SW
D104	RAD4148-001	1N4148 DIODE SW
D105	RAD4148-001	1N4148 DIODE SW
ZD101	RAZ0859-064	3.8-4.0V 0.5W DIODE ZENR HITACHI HZ4B-2
L103	SAC7414-100	10 uH CHOKE AI
L104	SAC7414-100	10 uH CHOKE
L142	SAC7414-100	10 uH CHOKE
C103	PRE3955-470	47 uF 50V 20% COND ELECT 85'C
C114	PRE3955-100	10 uF 50V 20% COND ELECT 85'C
C117	PRE3955-100	10 uF 50V 20% COND ELECT

CRN	PART NUMBER	DESCRIPTION
C118	PRE3952-101	100 uF 16V 20% COND ELECT
C124	PRE3955-109	1 uF 50V 20% COND ELECT 85'C
C125	PRE3955-109	1 uF 50V 20% COND ELECT
C127	PRM3737-183	0.018 uF 100V 5% COND MYLAR
C128	PRM3737-183	0.018 uF 100V 5% COND MYLAR
C129	PRE3955-109	1 uF 50V 20% COND ELECT
C130	PRE3955-109	1 uF 50V 20% COND ELECT
C133	PRD3545-821	820 pF 50V 10% COND DISC Y5P
C134	PRD3545-821	820 pF 50V 10% COND DISC
C141	PRE3952-101	100 uF 16V 20% COND ELECT
C146	PRD3545-221	220 pF 50V 10% COND DISC II Y5P D=5
C153	PRE3955-109	1 uF 50V 20% COND ELECT
C156	PRE3952-101	100 uF 16V 20% COND ELECT 85'C
C163	PRE3952-101	100 uF 16V 20% COND ELECT
C165	PRE3955-100	10 uF 50V 20% COND ELECT
C166	PRE3952-101	100 uF 16V 20% COND ELECT
C170	PRM3737-182	0.0018 uF 100V 5% COND MYLAR
C171	PRM3737-182	0.0018 uF 100V 5% COND MYLAR
Q101	RAN1675-001	2SC1675L NEC TRANSISTOR NPN
Q102-T	RAN1675-001	2SC1675L NEC TRANSISTOR NPN AI
Q103	RAN0945-001	2SC945P TRANSISTOR NPN
Q104	RAP0733-001	2SA733Q,P NEC TRANSISTOR PNP
Q106	RAP0733-001	2SA733Q,P NEC TRANSISTOR PNP
Q107-T	RAP0733-001	2SA733Q,P NEC TRANSISTOR PNP
Q108-T	RAM0192-001	2SK192A-Y/GR FET TOSHIBA
Q109	RAN0945-001	2SC945P TRANSISTOR NPN
Q110	RAN0945-001	2SC945P TRANSISTOR NPN
RB904	500352308B0	5 COND 230 mm BLACK CON/WIRE A=2.0mm B=STRIP 4mm
CN907	CCN3951-234	4 PIN P=3.96mm CONNECTOR REMOVE PIN2&3 H TYPE
CN908	CCN3951-203	3 PIN P=3.96mm CONNECTOR REMOVE PIN2 H TYPE
CN909	CCN3951-234	4 PIN P=3.96mm CONNECTOR
F903	KSA2315-104	3.15A 250V SLOW FUSE 5x20mm RUL/VDE
F903#	CFC2557-001	DIA5xL20mm FUSE FUSE CLIP
F903#	DFC0002-001	FUSE COVER

APE0065C002 MAIN ASSEMBLY DR3.X 230V W/RDS W/O KAROKE W/HEADPH.

CRN	PART NUMBER	DESCRIPTION
1	BPK6010CAY2	POWER KEY ABS SILVER DR3.2
2	BPD1017C001	DOOR TRIM HI-PS DR3.2
3	BPD1016CAY1	DVD DOOR HI-PS DR3.2 SILVER
5	BPK8024CAY0	KNOB ABS OPEN/CLOSEDR3.2 SILVER
6	BPN0043C002	DISPLAY LENS DR3.2
8	BPK2024CAY2	ADJ/VOLKNB ABS SILVER DR3.2
9	BPK2026CAY1	SOURCE KNOB ABS SILVER
10	GAL0047C001	DECORATING PART AL DR3.2
11	BRB0013C001	RUBBER 11x15.6xT3.0mm DR3.2
12	BPF4004CAY3	FRONT CAB HI-PS DR3.2 SILVER
13	APE0105C001	KEY PCB ASSEMBLY DR3.2
13	APE0105C011	KEY PCB ASSEMBLY DR3.2
13	APE0105CA11	AI KEY PCB ASSEMBLY DR3.2
13	APE0105CB11	RI KEY PCB ASSEMBLY DR3.2
14	GCU0001C001	SHIELD COP T=0.5mm SHIELD COPPER SHEET
15	APE0101C001	PHONE PCB DR3.1
15	APE0101CB01	RI PHONE PCB ASSEMBLY DR3.1
15	APE0101CA01	AI PHONE PCB ASSEMBLY DR3.1
20	GSE0048C001	BOTTOM CAB SECC T=1.0mm DR3.1
23	APE0065CB01	MAIN PCB A RI DR3.1 120V
23	APE0065CE01	MAIN PCB A SMT DR3.1 120V
23	APE0065CA01	MAIN PCB A AI DR3.1 120V
25	APE0066C002	TUNER PCB DR3.X CE W/RDS
25	APE0066CB02	TUNER PCB RI DR3.1 CE
25	APE0066CA02	TUNER PCB AI DR3.1 CE
28	GSE0050C009	BACK CAB SECC T=0.8mm DR3.2
29	GSE0049C003	TOP COVER SECC T=0.8mm DR3.2
30	DBU0002-002	AC LINE BUSHING PIN GOOD 5RF-5A
31	2559K033H43	LINE CORD BS 2060 mm FUSE 3A B=4P3.96 WR:BS WINBO
32	APE0062C002	PRO LOGIC+SCART ASSEMBLY DR3.X 230V
32	APE0062CB02	PRO LOGIC+SCART ASSEMBLY RI DR3.1 230V
32	APE0062CA02	PRO LOGIC+SCART ASSEMBLY AI DR3.1 230V
34	APE0069C002	POWER PCB DR3.1 230V
34	BNP0039C001	PCB PVC L115xW66mm POWER PCB PVC
35	TTI2301C002	POWER TRANSFORMER 230V/50HZ S2x3 EI-76 AXIAL DR3.1
36	APE0064C001	MPEG PCB A DR3.1
37	WVD0002-004	DVD LOADER DSL-710A DVS ATRAPI HITACHI PICKUP
38	GSE0051C001	BRACKET SECC T=0.8mm DR3.1
39	GSE0052C001	BRACKET SECC T=0.8mm DR3.1
40	BPC0042-001	SW COVER POWER SW PROTECTOR ABS DVD-118K SHARP
42	APE0105C021	LED PCB ASSEMBLY DR3.2
CN601	CCN2032-L15	CONNECTOR TUC-P15X-B1 SIDE PITCH=2.0 mm
JK101	CSC0001-002	SCART SOC 21PIN PITCH=3.81mm RC-2104(Z.Y)
JK103	CTP0008-G02	RCA JACK 1P YELLOW W/GND RCA-108D-1
JK104	CJD0004-004	DIN JACK 4 PIN DSW-04 DVD
L2	H120309-106	SCREW M 3x6x0.5P NICKEL PLATE
L4	H120309-116	SCREW M 3x16x0.5P NICKEL PLATE
L5	H120309-108	SCREW M 3x8x0.5P C
LD903	KER0003-001	LED 3 DIA RED ROUND
RB107	50022BD1200	CON/WIRE 2P 240mA=2.5B=2512V UL1354#26/1C WHT/GND
RB108	50039319890	CON/WIRE 9P 310mm 2468#26/9PI RAINBONA=2.0 B=2012V
	AFA0001C001	ANT ASSEMBLY LOOP 6 TURN AM615K/AM715D/AM100
	APE0094C001	REMOTE CONTROL ASSEMBLY DR3.2/DR3.1
	AFA0009C007	REMOTE CONTROL ASSEMBLY DR3.2

CRN	PART NUMBER	DESCRIPTION
	5820-DH0EE	WIRE 26 GA 4800 mm BLACK 10-10 UL1007#26AWG
	DAH0001-001	ANT HOLDER L132.8xH113xT7.4mm BLK LOOP ANT HOLDER
	IVP0001-082	POLY BAG L160xW120mm
	YLB0032C052	LABEL ANT LABEL 14x14mm
	BNI1051C004	IRT INLAY 51KEY(DR3.2)
	BPI0004CAY2	TOP CASE IRT SILVER DR3.1
	BPI0005CAY0	BOTTOM CASE IRT SILVER DR3.1
	BPI0006CAY0	IRT BATTERY CASE SILVER DR3.1
	BRK1054C002	KEY PAD 54KEY GRAY DR3.2 (+/-)
	DSU0043-001	BATT SPRIN D0.5xOD2-8.2xL2.5mm 4-TUNRS DR3.2
	DSU0043-004	BATT SPRIN D0.5xOD3-8.2xL7.5mm 5-TUNRS DR3.2
	DSU0043-005	BATT SPRIN D0.5mm 4/5-TUNRS DR3.2
	H012003-306	SCREW T2.0xL6xP0.6mm BLACK
	IVP0001-003	POLY BAG L220xW85mm W/O RECYCLE MARK
	4999A-637	CON/WIRE 28P 150mm 20624 P=1.0mm FFC CABLE
	4999A-821	CON/WIRE 3PIN 335mm 1617#22/2 A3.96(VH)B:5 RED/RED
	4999A-855	ATAPI WIRE 40P 130mm UL2651#28 P=1.27mm DR3.1
	BNP0034C001	PVC PLATE T1.0mm DR3.2
	BNP0045C001	PVC PLATE L60xW30xT0.5mm DR3.2
	BPH0023C001	PCB BKT ABS DR3.1
	BPH0025C000	HOLDER FM HOLDER ABS DR3.1
	BPH0067-001	PLASTIC BRACKET H=8.5mm HIPS.
	BPK2023CAY0	PREV KNOB ABS SILVER
	BRB0049-002	RUBBER DIA14xT2mm WHITE
	CSL6521-005	SOLDER LUG OD7.0xID3.5xT0.3 mm W/26GA 60mm BLK WIRE
	CSL6521-011	SOLDER LUG OD7.0xID3.5xT0.3mm 130mm BLK UL1007#26
	DSS0020-002	SPACER A=10 C=1.4-2.0 mm PINGOOD SCT-10
	DSS4019-003	SPACER SUP L=18 PINGOOD SCT-18
	DTB0800-036	TUBING SRK DIA=8 L=20 mm BLACK 50% SHRINKAGE VINYL
	DTP1382-090	WIRE TIE GT-90M 90mm
	GSE0092C001	CAB BRACKET SECC T=1.2mm DR3.2
	GSE0111C001	PCB BKT SECC T=1.0mm DR3.2
	H110504-312	SCREW 4 X 12mm BLACK
	H121002-108	SCREW T3.0xL8.0xP1.06mm NICKEL
	H121003-108	SCREW T3.0xL8.0xP1.06mm NICKEL
	HNM4070-130	NUT M4.0xOD7.0xT3.0mm NICKEL
	HWT8540-110	WASHER OD8.5xID4.0xT1.0 mm
	ICU0021-001	RUBBER PAD L54xW20xT3.0mm W/ADHESIVE BLK
	IVE0069C001	SPONG L52xW5.5xT1.0mm W/ADHESIVE DR3.2
	IVE0070C001	SPONG L25xW20xT11mm W/ADHESIVE DR3.1
	MSP0001-A18	SW PUSH P12 PRONIC 5A/250V VDE SEMICO
	PRD4965-104	COND DISC .1 uF 50V +80-20% II Z5V
	SLF0201-024	BEAD FERIT DIA25x15x10 mm W/O COAT
	GSE0038C001	PCB BKT T1.0mm C3.1
	GSE0083C001	BRACKET SECC T=0.8mm DR3.1

ASSW052-B11**SUB.WOOFER 50W SW052/DR3.2 230V (UK)**

CRN	PART NUMBER	DESCRIPTION
1-A	BPG1046-001	HI-PS GRILLE MICRO-20
2-A	H011109-314	M3.5x14mm SCREW BLACK DRIVER-4.
3-A	FSW4065-311	40W 6.5" 4 OHM SPK DRIVER SW040
4-A	2559E033A43	BS 1910 mm FUSE 3A LINE CORD W/PVC (MOVE) WIRE:BS
5-A	DBU3050-110	4K-4 (HEAVY POWER) BUSHING AC LINE
6-A	H110309-312	M3x12mm SCREW BLACK FOR POWER SWITCH-2.
7-A	MSV0001-004	5A AC 250V TV-5 SW ROCKER CHILY CAT.NO.3051
8-A	H121009-310	M3x10 SCREW BLACK REAR PLATE TO JACK-1
9-A	H110103-306	M2.0xP0.4xL6.0 mm SCREW SWITCH TO REAR PLATE-2.
10-A	H121009-308	M3.0xP1.06xL8mm SCREW BLACK REAR PLATE TO H/SINK-2
11-A	GSP0015C017	SPCC W/SWITCH REAR PLATE SW052-B11 230V
12-A	BPC0021-001	REAR COVER SW030
13-A	APE0089CA01	JACK SWITCH PCB ASSEMBLY AI PHILIPS 100W
13-A	APE0089C001	JACK SWITCH PCB ASSEMBLY PHILIPS 100W
14-A	APE0092C015	AMP. PCB ASSEMBLY 230V ASSW052 50W (UK)
14-A	APE0092C005	AMP. PCB ASSEMBLY 230V ASSW052 50W (UK)
14-A	APE0092CA11	AI AMP. PCB ASSEMBLY SW051/052 50W
14-A	APE0092CB11	RI AMP. PCB ASSEMBLY SW051/052 50W
15-A	ICU0004-004	D20xT3mm BLACK RUBBER PAD
16-A	H011709-320	T4x20mm SCREW BLACK FOR FOOT
17-A	BPE0005-001	D25xL25 FOOT
18-A	H110504-320	M4X0.7PX20mm SCREW POWER TRANSFORMER-4.
19-A	HWS1047-303	OD10xID4.7xT0.3mm WASHER FOR X'FORMER SCREW-4.
20-A	DPP5550-100	OD55xID45xL100mm PORT TUBE
21-A	ICU0007-001	DIA 14.5mm RUBBER PAD MICRO FOR X'FORMER-2.
22-A	TTH2301C007	VR PCB ASSMBLY EI-66 230V 50W PWR TRANS DR3.1 WOOFER
23-C	HWT8540-110	OD8.5xID4.0xT1.0 mm WASHER FOR X'FORMER-4.
24-A	HNM4070-130	M4.0xOD7.0xT3.0mm NUT NICKEL FOR X'FORMER.
25-A	EVM0024C008	W200xH309xD305mm WOOD BOX 50W SW052-B11/B12
26-A	APE0092C021	LED PCB ASSEMBLY SW051/052 50W
27-A	BPF5015CAY4	HIPS SW052/230V 50W FRONT CAB
28-A	H011009-310	T3xL10 mm SCREW BLACK FOR FRONT CAB. TO WOOD BOX.
29-A	HWG1235-616	DIA12xID3.5xT1.6mm FIBER FROM HEAT SINK TO REAR PLATE-3.
SW901	XTP9777-008	W20xL66.2mm BLACK UL TAPE
	BRF0007-001	BLACK HARDNESS:60~70 RUBBER
	DTB0025-040	DIA=25 L=40 T=0.4 UL TUBE SHKNG FOR SWITCH-1.
	DTB0800-034	DIA=4 L=20 mm BLACK TUBING 50%
	H120309-308	M 3x8x0.5P SCREW C REAR PLATE TO BRACKET-1.
	IVE0045-001	L80xW10xT2mm SPONGE SW030
	IVE0093-001	L174xW10xT2mm SPONGE SW030 REAR PLT
	IVE0094-001	L94.5xW10xT2mm SPONGE SW030 REAR PLT
	IVE0095-001	L55xW36xT2mm COVER SPONGE SW030
	IVE0096-002	L34xW4.5xT3mm COVER SPONGE FOR REAR COVER.
	IVE0097-001	OD165xID145xT2mm SPK SPONGE SW030
	IVN0005-001	100x100mm BLACK CLOTH H5417F EAW:H6541
	YLB0005C019	AV0DR32 SERIAL LAB FOR WOOFER BACK.
	BRF0049-002	D12xT2mm SILVER RUBBER FOOT SW966/SW986
	EAT2501-305	25W 4 OHM (5 PCS) SAT SPK AY ST01 DR3.2
	VRC0003-001	W/YELLOW/RED/WHITE CABLE/WIRE PLUG
	VTA9300-021	1500 mm 75 OHM MALE FM ANTENNA JACK
	VWP0006-002	SC/G-SC/G,1000mm SCART CABL BLK FOR VIDEO SCART OUT.
	YOM0104C005	ENGLISH OWNERS MANUAL DR3.2 UK

LVA0092C001**94V0 AUDIO AMP PCB DR3.1 SUBWOOFER 50W**

CRN	PART NUMBER	DESCRIPTION
R401	QAF0650-224	RESISTOR 220K OHM 1/6W 5% CF
R402	QAF0650-103	RESISTOR 10K OHM 1/6W 5% CF
R403	QAF0650-682	RESISTOR 6.8K OHM 1/6W 5% CF
R404	QAF0650-683	RESISTOR 68K OHM 1/6W 5% CF
R405	QAF0650-153	RESISTOR 15K OHM 1/6W 5% CF
R406	QAF0650-683	RESISTOR 68K OHM 1/6W 5% CF
R407	QAF0650-472	RESISTOR 4.7K OHM 1/6W 5% CF
R408	QAF0650-104	RESISTOR 100K OHM 1/6W 5% CF
R409	QAF0650-473	RESISTOR 47K OHM 1/6W 5% CF
R410	QAF0650-101	RESISTOR 100 OHM 1/6W 5% CF
R411	QAF0650-101	RESISTOR 100 OHM 1/6W 5% CF
R412	QAF0650-222	RESISTOR 2.2K OHM 1/6W 5% CF
R413	QAF0650-105	RESISTOR 1.0M OHM 1/6W 5% CF
R415	QAF0650-102	RESISTOR 1K OHM 1/6W 5% CF
R416	QAF0650-222	RESISTOR 2.2K OHM 1/6W 5% CF
R417	QAF0650-104	RESISTOR 100K OHM 1/6W 5% CF
R418	QAF0650-225	RESISTOR 2.2M OHM 1/6W 5% CF
R419	QAF0650-563	RESISTOR 56K OHM 1/6W 5% CF
R420	QAF0650-684	RESISTOR 680K OHM 1/6W 5% CF
R421	QAF0650-684	RESISTOR 680K OHM 1/6W 5% CF
R422	QAF0650-103	RESISTOR 10K OHM 1/6W 5% CF
R424	QAF0650-102	RESISTOR 1K OHM 1/6W 5% CF
R425	QAF0650-562	RESISTOR 5.6K OHM 1/6W 5% CF
R426	QAF0650-104	RESISTOR 100K OHM 1/6W 5% CF
R427	QAF0650-473	RESISTOR 47K OHM 1/6W 5% CF
R428	QAF0650-103	RESISTOR 10K OHM 1/6W 5% CF
R501	QAF0650-513	RESISTOR 51K OHM 1/6W 5% CF
R502	QAF0650-242	RESISTOR 2.4K OHM 1/6W 5% CF
R503	QAF0650-242	RESISTOR 2.4K OHM 1/6W 5% CF
R504	QAF0650-510	RESISTOR 51 OHM 1/6W 5% CF
R505	QAF0650-153	RESISTOR 15K OHM 1/6W 5% CF
R506	QAF0450-103	RESISTOR 10K OHM 1/4W 5% CF 340X2103934
R507	QAF0650-510	RESISTOR 51 OHM 1/6W 5% CF
R508	QAF0650-510	RESISTOR 51 OHM 1/6W 5% CF
R509	QAF0650-362	RESISTOR 3.6K OHM 1/6W 5% CF
R510	QAF0650-751	RESISTOR 750 OHM 1/6W 5% CF
R511	QAF0650-821	RESISTOR 820 OHM 1/6W 5% CF
R512	QHS0450-301	RESISTOR 300 OHM 1/4W 5% FUSIBLE METAL FILM
R5145	QAF0650-103	RESISTOR 10K OHM 1/6W 5% CF
R515	QAF0650-333	RESISTOR 33K OHM 1/6W 5% CF
R518	QAF0650-473	RESISTOR 47K OHM 1/6W 5% CF
R519	QAF0650-332	RESISTOR 3.3K OHM 1/6W 5% CF
R520	QAF0250-479	RESISTOR 4.7 OHM 1/2W 5% CF
R521	QAF0250-102	RESISTOR 1.0K OHM 1/2W 5% CF
R522	QAF0250-479	RESISTOR 4.7 OHM 1/2W 5% CF
R527	QAF0650-103	RESISTOR 10K OHM 1/6W 5% CF
R528	QAF0650-104	RESISTOR 100K OHM 1/6W 5% CF
R529	QAF0650-683	RESISTOR 68K OHM 1/6W 5% CF
R530	QAF0650-332	RESISTOR 3.3K OHM 1/6W 5% CF
R531	QAF0650-332	RESISTOR 3.3K OHM 1/6W 5% CF
R532	QAF0650-104	RESISTOR 100K OHM 1/6W 5% CF
R533	QAF0650-473	RESISTOR 47K OHM 1/6W 5% CF
R534	QAF0650-473	RESISTOR 47K OHM 1/6W 5% CF
R535	QAF0650-103	RESISTOR 10K OHM 1/6W 5% CF

CRN	PART NUMBER	DESCRIPTION
R536	QAF0650-273	RESISTOR 27K OHM 1/6W 5% CF
R537	QAF0650-223	RESISTOR 22K OHM 1/6W 5% CF
R538	QAF0650-683	RESISTOR 68K OHM 1/6W 5% CF
R539	QAF0650-332	RESISTOR 3.3K OHM 1/6W 5% CF
R540	QAF0650-822	RESISTOR 8.2K OHM 1/6W 5% CF
R541	QAF0650-223	RESISTOR 22K OHM 1/6W 5% CF
R542	QAF0650-224	RESISTOR 220K OHM 1/6W 5% CF
D401	RAD4148-001	DIODE SW 1N4148
D402	RAD4148-001	DIODE SW 1N4148
D403	RAD4148-001	DIODE SW 1N4148
D404	RAD4148-001	DIODE SW 1N4148
D501	RAD4001-001	RECTIFIER 1N4001 1A 35VRMS
D502	RAD4148-001	DIODE SW 1N4148
D503	RAD4148-001	DIODE SW 1N4148
D504	RAD4148-001	DIODE SW 1N4148
D506	RAD4148-001	DIODE SW 1N4148
D507	RAD4001-001	RECTIFIER 1N4001 1A 35VRMS
ZD501	RAZ0859-081	DIODE ZENR 11.9-12.4V 0.5W HITACHI HZ12A-2
ZD502	RAZ0859-081	DIODE ZENR 11.9-12.4V 0.5W HITACHI HZ12A-2
ZD503	RAZ0859-084	DIODE ZENR 14.5-15.1V 0.5W HITACHI HZ15-2
ZD504	RAZ0859-084	DIODE ZENR 14.5-15.1V 0.5W HITACHI HZ15-2
C304	PRE3955-109	COND ELECT 1 uF 50V 20% 85'C
C305	PRE3955-109	COND ELECT 1 uF 50V 20% 85'C
C401	PRD1335-101	COND DISC 100 pF 50V 5% NP0
C402	PRM3737-123	COND MYLAR 0.012 uF 100V 5%
C404	PRM3737-683	COND MYLAR 0.068 uF 100V 5%
C405	PRM3737-333	COND MYLAR 0.033 uF 100V 5%
C406	PRM3737-682	COND MYLAR 0.0068 uF 100V 5%
C407	PRE3955-109	COND ELECT 1 uF 50V 20% 85'C
C408	PRE3955-109	COND ELECT 1 uF 50V 20% 85'C
C410	PRE3952-470	COND ELECT 47 uF 16V 20% 85'C
C411	PRE3952-470	COND ELECT 47 uF 16V 20% 85'C
C416	PRE3954-470	COND ELECT 47 uF 35V 20% 85'C
C501	PRE3955-229	COND ELECT 2.2 uF 50V 20% 85'C
C502	PRE3952-101	COND ELECT 100 uF 16V 20% 85'C
C503	PRD3965-104	COND DISC 0.1 uF 50V +80-20% Y5V III
C504	PRE3954-470	COND ELECT 47 uF 35V 20% 85'C
C505	PRD3545-271	COND DISC 270 pF 50V 10% II Y5P D=5
C506	PRD3965-104	COND DISC 0.1 uF 50V +80-20% Y5V III
C507	PRD3965-104	COND DISC 0.1 uF 50V +80-20% Y5V III
C508	PRD1335-330	COND DISC 33 pF 50V 5% NP0
C510	PRE3955-100	COND ELECT 10 uF 50V 20% 85'C
C511	PRE3953-220	COND ELECT 22 uF 25V 20% 85'C
C512	PRE3953-101	COND ELECT 100 uF 25V 20% 85'C
C515	PRE3953-220	COND ELECT 22 uF 25V 20% 85'C
C516	PRM3737-104	COND MYLAR 0.1 uF 100V 5%
C518	PRE3954-470	COND ELECT 47 uF 35V 20% 85'C
C522	PRE3955-100	COND ELECT 10 uF 50V 20% 85'C
C907	PRD3965-104	COND DISC 0.1 uF 50V +80-20% Y5V III
C908	PRD3965-104	COND DISC 0.1 uF 50V +80-20% Y5V III
C909	PRE3952-331	COND ELECT 330 uF 16V 20% 85'C
C910	PRE3952-331	COND ELECT 330 uF 16V 20% 85'C
C914	PRD3965-104	COND DISC 0.1 uF 50V +80-20% Y5V III
C915	PRD3965-104	COND DISC 0.1 uF 50V +80-20% Y5V III
Q401-A	RAN0945-001	TRANSISTOR NPN 2SC945P

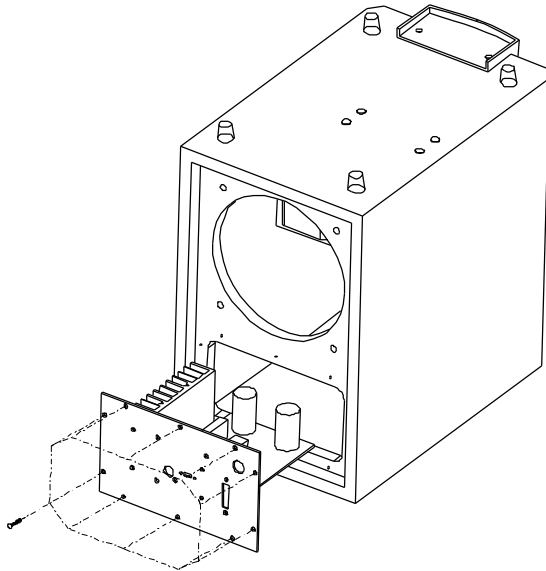
CRN	PART NUMBER	DESCRIPTION
Q402-A	RAN0945-001	TRANSISTOR NPN 2SC945P
Q403-A	RAN0945-001	TRANSISTOR NPN 2SC945P
Q404-A	RAN0945-001	TRANSISTOR NPN 2SC945P
Q501-A	RAN0945-001	TRANSISTOR NPN 2SC945P
Q502-A	RAN0945-001	TRANSISTOR NPN 2SC945P
Q504-A	RAN0945-001	TRANSISTOR NPN 2SC945P
Q505-A	RAN0945-001	TRANSISTOR NPN 2SC945P
Q507-A	RAP0733-001	TRANSISTOR PNP 2SA733Q, P NEC
Q508-A	RAP0733-001	TRANSISTOR PNP 2SA733Q, P NEC
Q509-A	RAN0945-001	TRANSISTOR NPN 2SC945P
Q510-A	RAN0945-001	TRANSISTOR NPN 2SC945P
Q515-A	RAP0733-001	TRANSISTOR PNP 2SA733Q, P NEC
Q516-A	RAN0945-001	TRANSISTOR NPN 2SC945P
Q517-A	RAN0945-001	TRANSISTOR NPN 2SC945P
Q518-A	RAP0733-001	TRANSISTOR PNP 2SA733Q, P NEC
X1	JRN6078-004	RESONATOR MURATA CSB 455BE

LVA0089C001**JACK SWITCH PCB PCB 94V0 PHILIPS 100W**

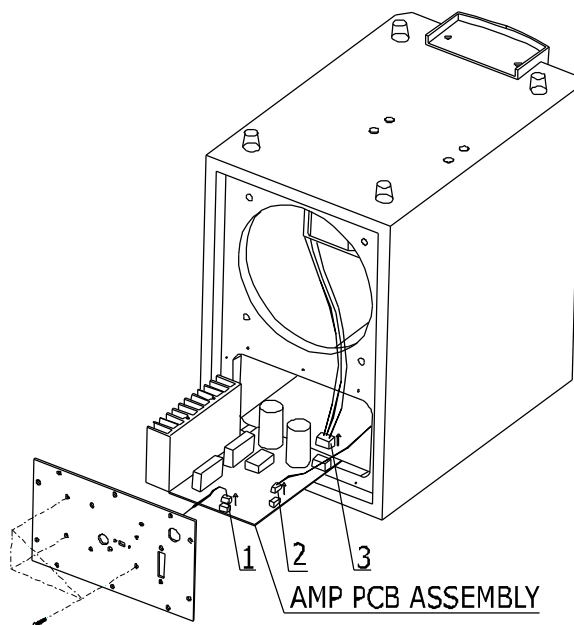
CRN	PART NUMBER	DESCRIPTION
C301	PRD1335-101	100 pF 50V 5% COND DISC NP0
C302	PRE3955-109	1 uF 50V 20% COND ELECT 85'C
R301	QAF0650-103	10K OHM 1/6W 5% CF RESISTOR
R302	QAF0650-562	5.6K OHM 1/6W 5% CF RESISTOR
R303	QAF0650-103	10K OHM 1/6W 5% CF RESISTOR
CN401	CCN1500-018	B2B-XH-A 2 PIN CONNECTOR POST BASE TOP P=2.5
CN901	CCN3941-003	3 PIN PITCH=3.96 mm CONNECTOR POST BASE TOP
CN301	CCN7879-023	3 PIN PITCH=2.0mm CONNECTOR B3B-PH-K TOP BASE
F901	KSA2400-104	4A 250V SLOW FUSE 5x20mm RUL/VDE
F901#	CFC2557-001	DIA5xL20mm FUSE FUSE CLIP
F902	KSA2400-104	4A 250V SLOW FUSE 5x20mm RUL/VDE
F902#	CFC2557-001	DIA5xL20mm FUSE FUSE CLIP
24	GAL0044C001	AL HEAT SINK PHILIPS 100W
RL501	MRL2212-005	SHINMEI RPA-12 V DC RELAY 10A(AC)250V
C306	PVM3737-224	0.22 uF 100V 5% COND MYLAR
C307	PVM3737-224	0.22 uF 100V 5% COND MYLAR
C403	PRM3737-683	0.068 uF 100V 5% COND MYLAR
C409	PRE3955-100	10 uF 50V 20% COND ELECT 85'C
C412	PRD4965-223	0.022 uF 50V +80-20% COND DISC II Z5V
C413	PRD4965-223	0.022 uF 50V +80-20% COND DISC II Z5V
C414	PRD3965-224	0.22 uF 50V +80-20% COND DISC Y5V/Z5V
C415	PRD3965-224	0.22 uF 50V +80-20% COND DISC Y5V/Z5V
C417	PRE3955-100	10 uF 50V 20% COND ELECT 85'C
C509	PRD3965-104	0.1 uF 50V +80-20% COND DISC Y5V III
C513	PRE3953-101	100 uF 25V 20% COND ELECT 85'C
C514	PRE3955-100	10 uF 50V 20% COND ELECT 85'C
C517	PRM3737-683	0.068 uF 100V 5% COND MYLAR
C905	PVE3955-472	4700 uF 50V 20% COND ELECT 22X41mm P=10mm L=10
C906	PVE3955-472	4700 uF 50V 20% COND ELECT 22X41mm P=10mm L=10
R513	QHE5050-228	0.22 OHM 5W 5%W/KINK RESISTOR CEMENT FIXED RES
R517	QHE5050-228	0.22 OHM 5W 5%W/KINK RESISTOR CEMENT FIXED RES
R525	QDN2050-561	560 OHM 2W 5% MO RESISTOR MINI SIZE W/KINK
R901	QHN2050-471	470 OHM 2W 5% RESISTOR METAL FILM W/KINK
R902	QHN2050-561	560 OHM 2W 5% RESISTOR
BD901	RHD0402-101	RS402L 4A 100V RECTIFIER CHENG-YI
IC401	RHI0740-001	TL074CN IC 14 PIN
Q506	RAP0733-001	2SA733Q,P NEC XISTR PNP
Q511	RHP0965-001	2SA965-Y XISTR PNP
Q512	RHN2235-001	2SC2235-Y XISTR NPN
Q513	RHP1941-001	2SA1941-O TOSHIBA XISTR PNP HFE:80-160 W/MICA
Q514	RHN5198-001	2SC5198-O W/MICA XISTR NPN HFE:80-160
L501	SHR6619-001	1uH MDEC T40818-08 RF COIL
CN501	VWT1312-020	200mm WIRE AY WIRE TERM TERMINAL LFTH110FOCO

Disassembly

Removal of Amplifier PCB for repair of Sub Woofer SW052

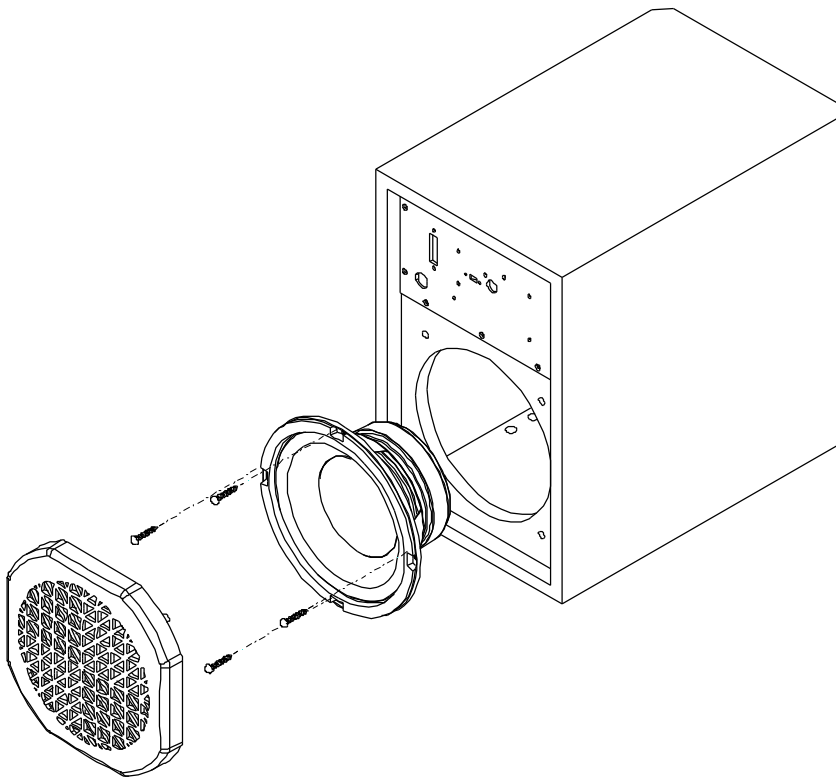
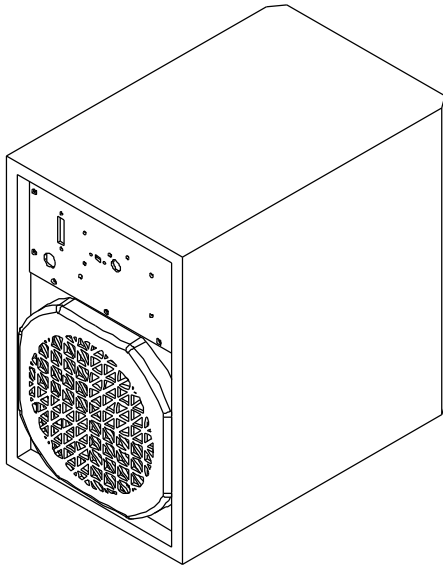


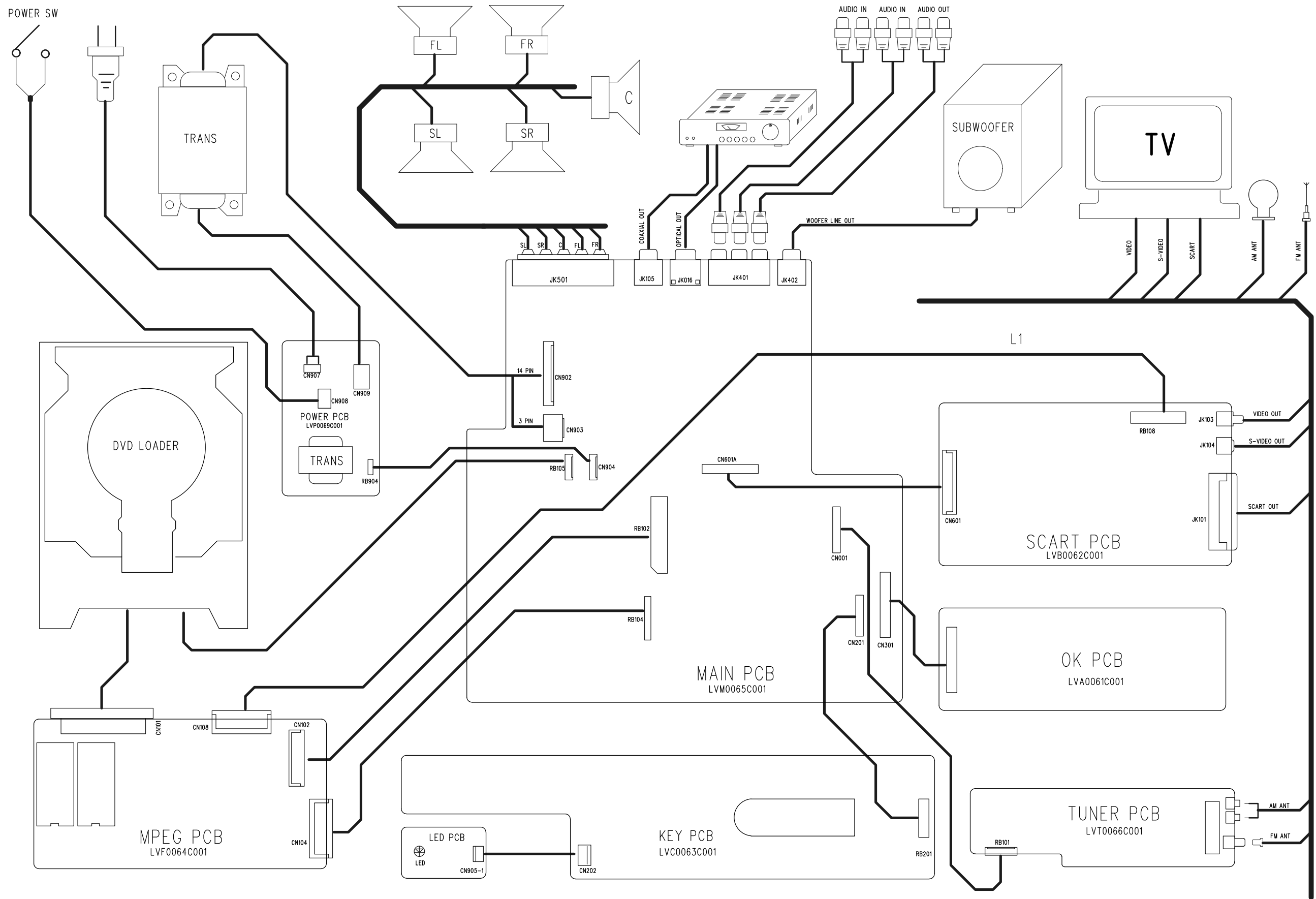
- Turn the Sub Woofer upside down as shown above.
- Remove the screws from the cabinet rear.

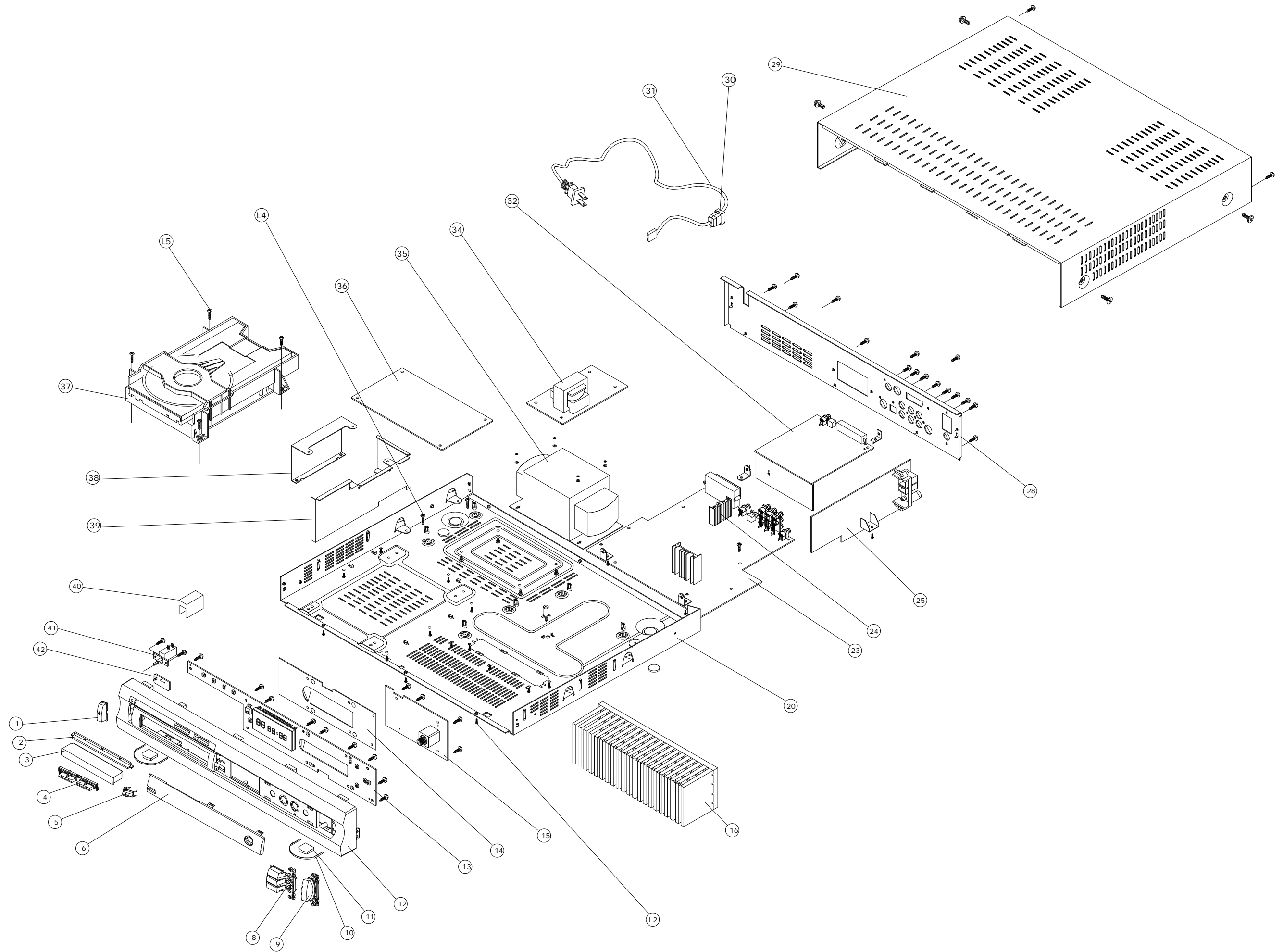


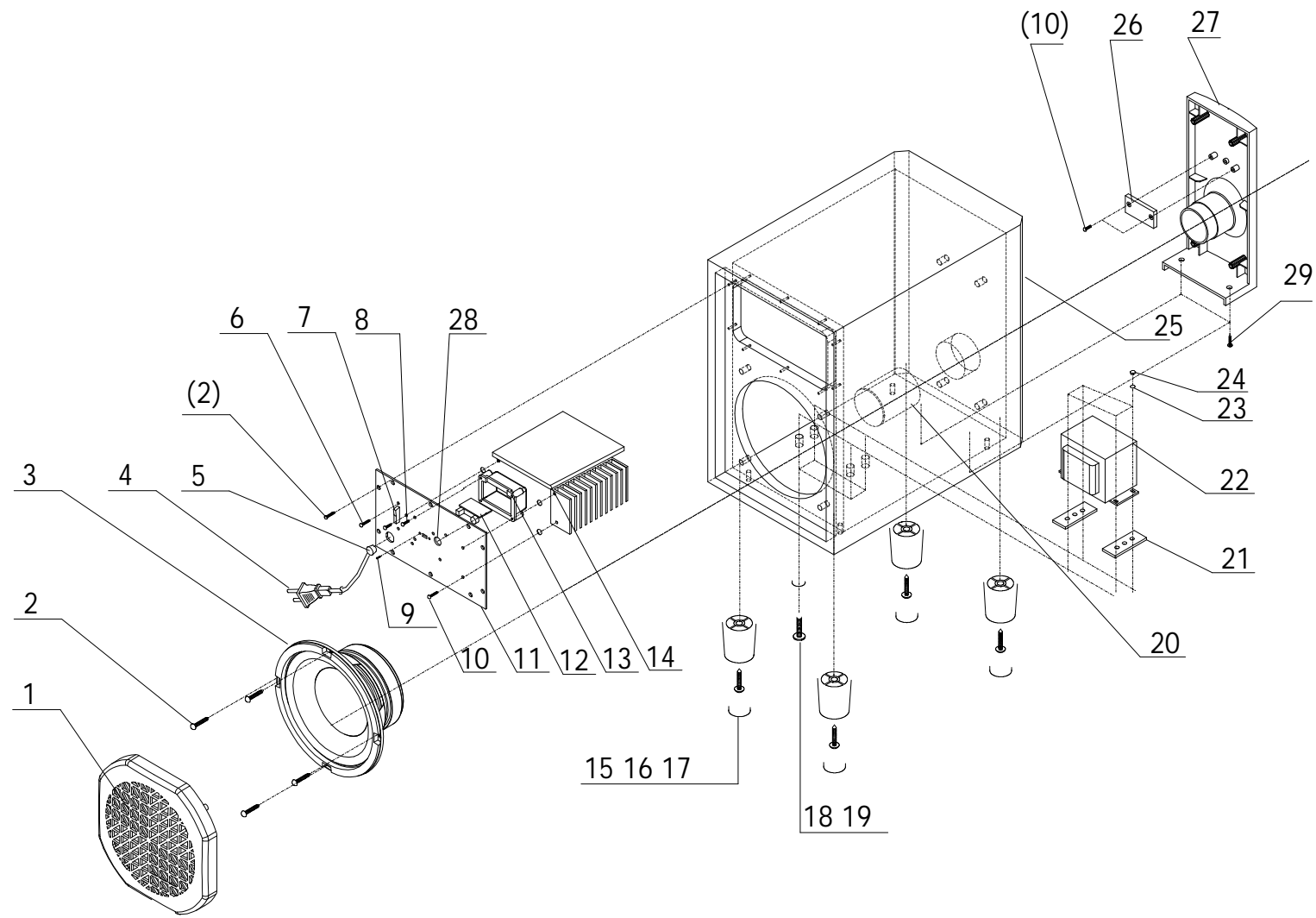
- Remove the screws from the heatsink.
- Remove the connectors marked 1, 2 and 3 shown in the diagram above.
- The Amplifier PCB can now be taken out.

Removal of Speakers

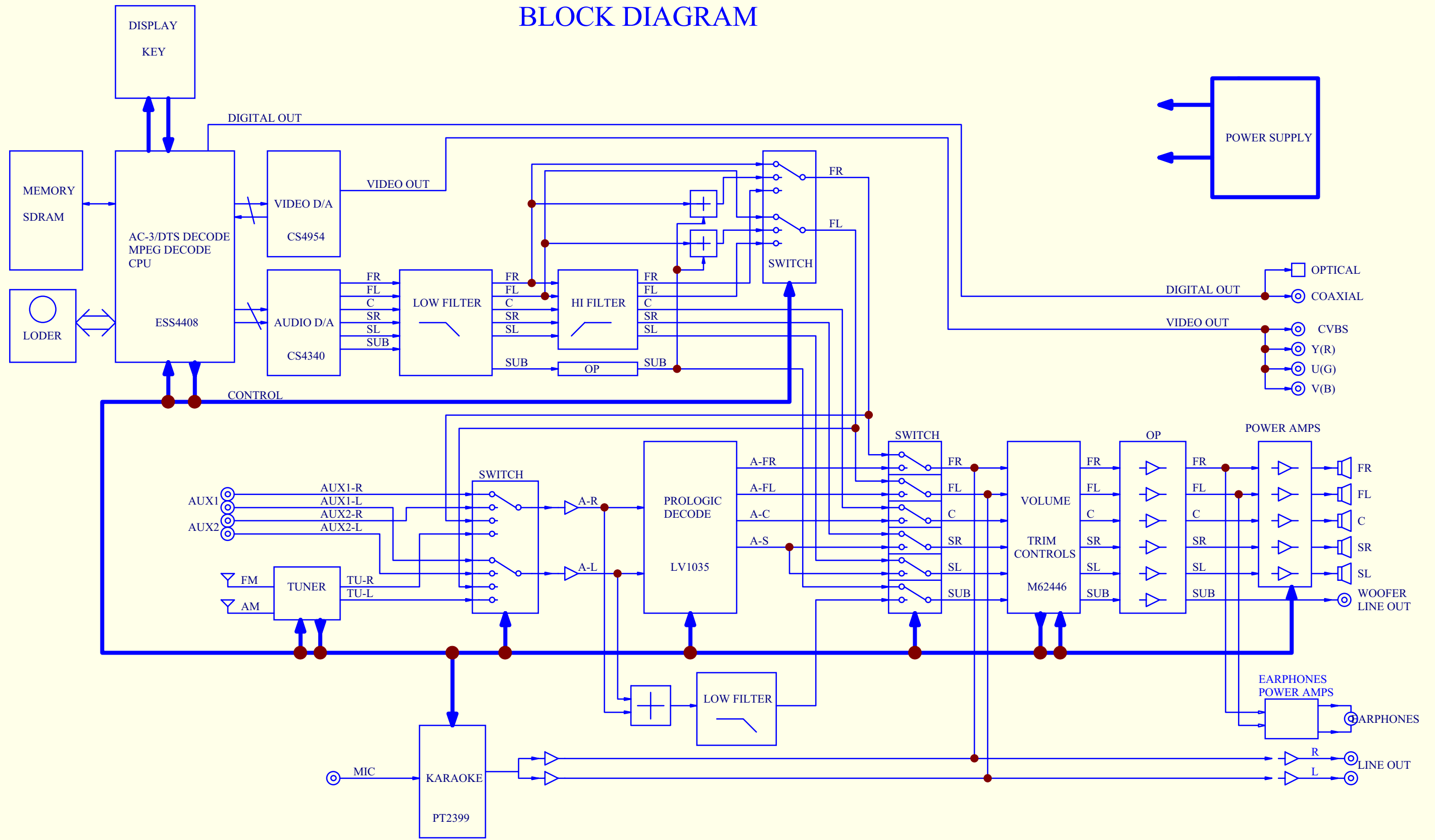


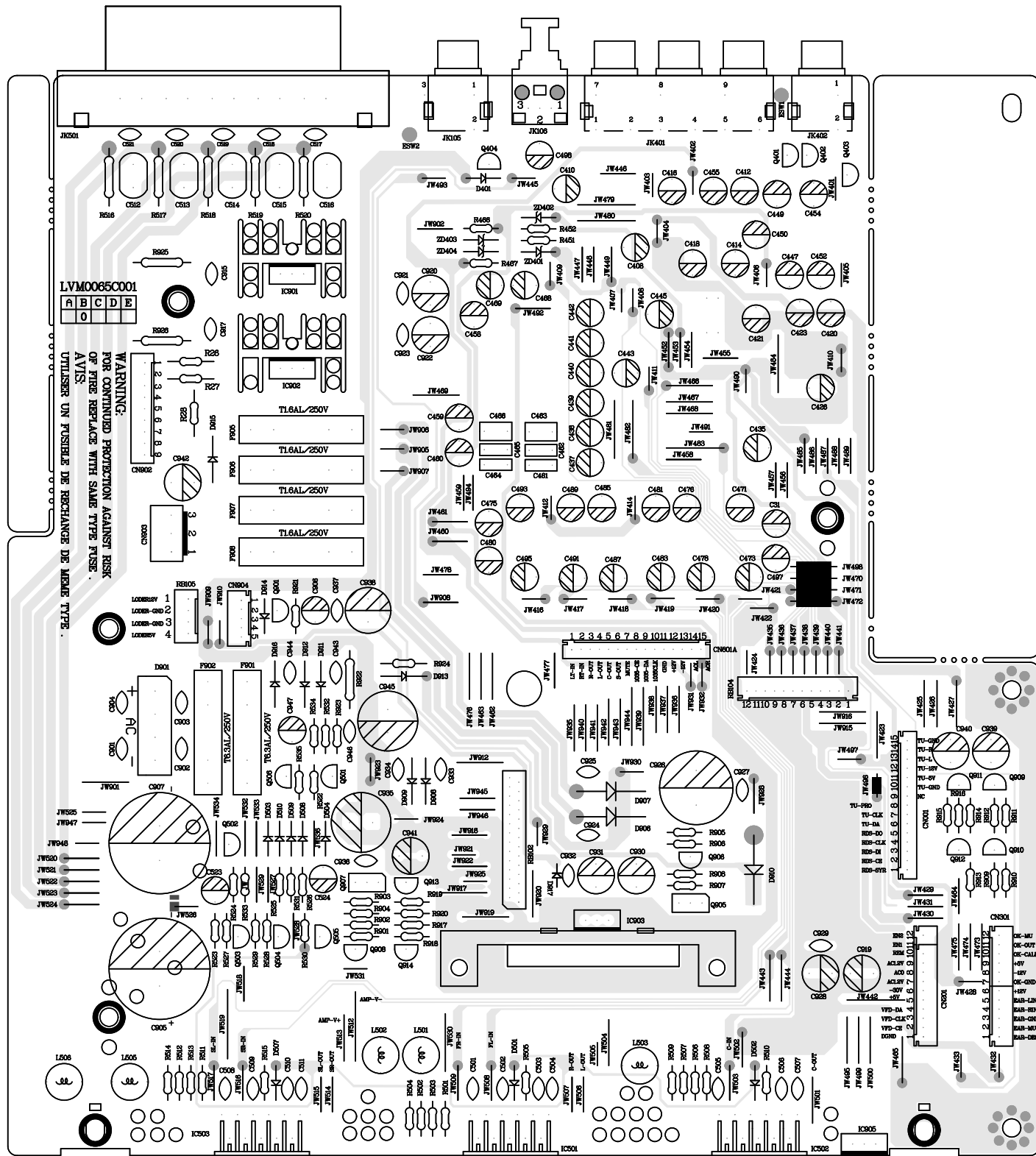




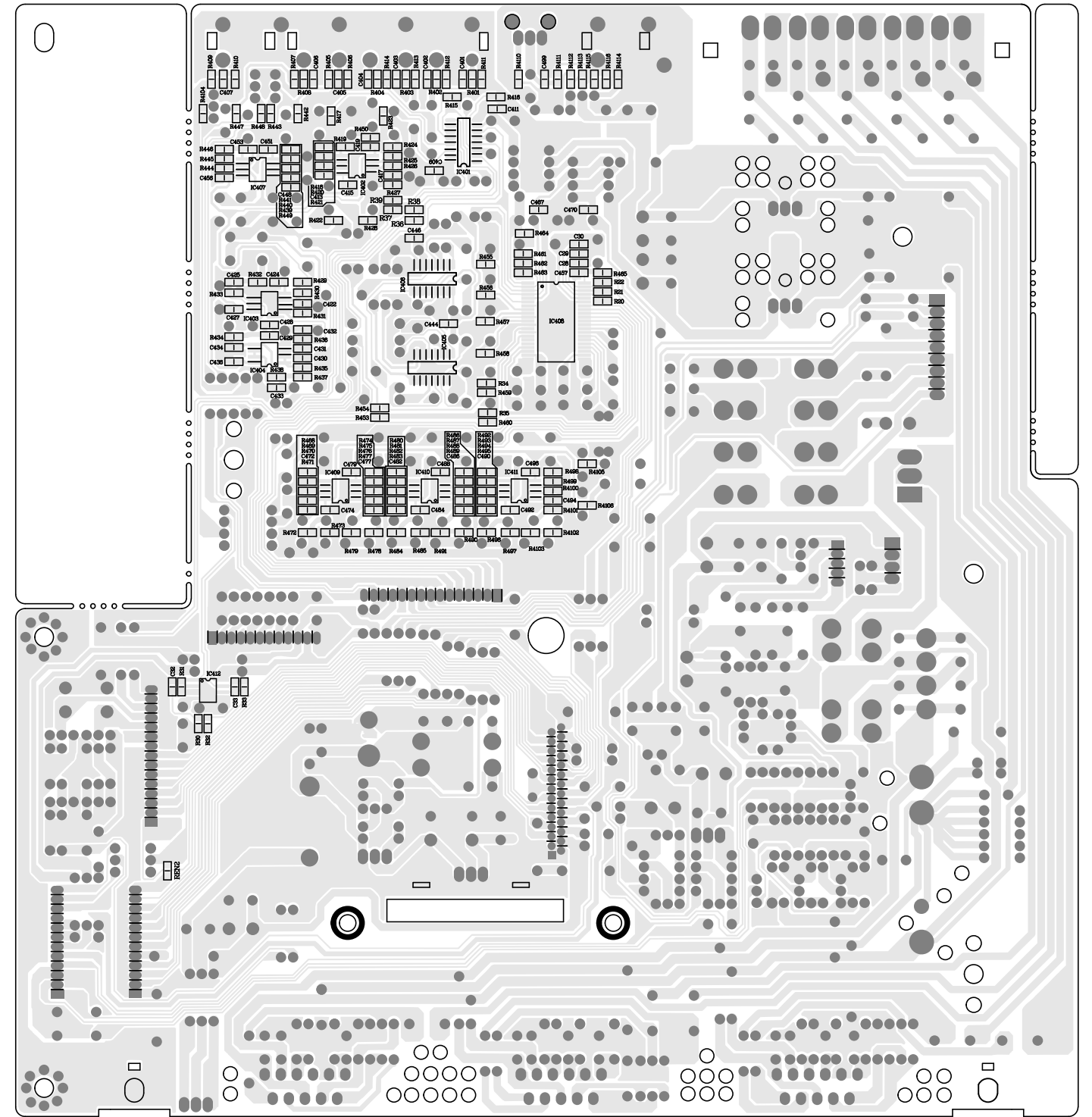


BLOCK DIAGRAM





Component Side

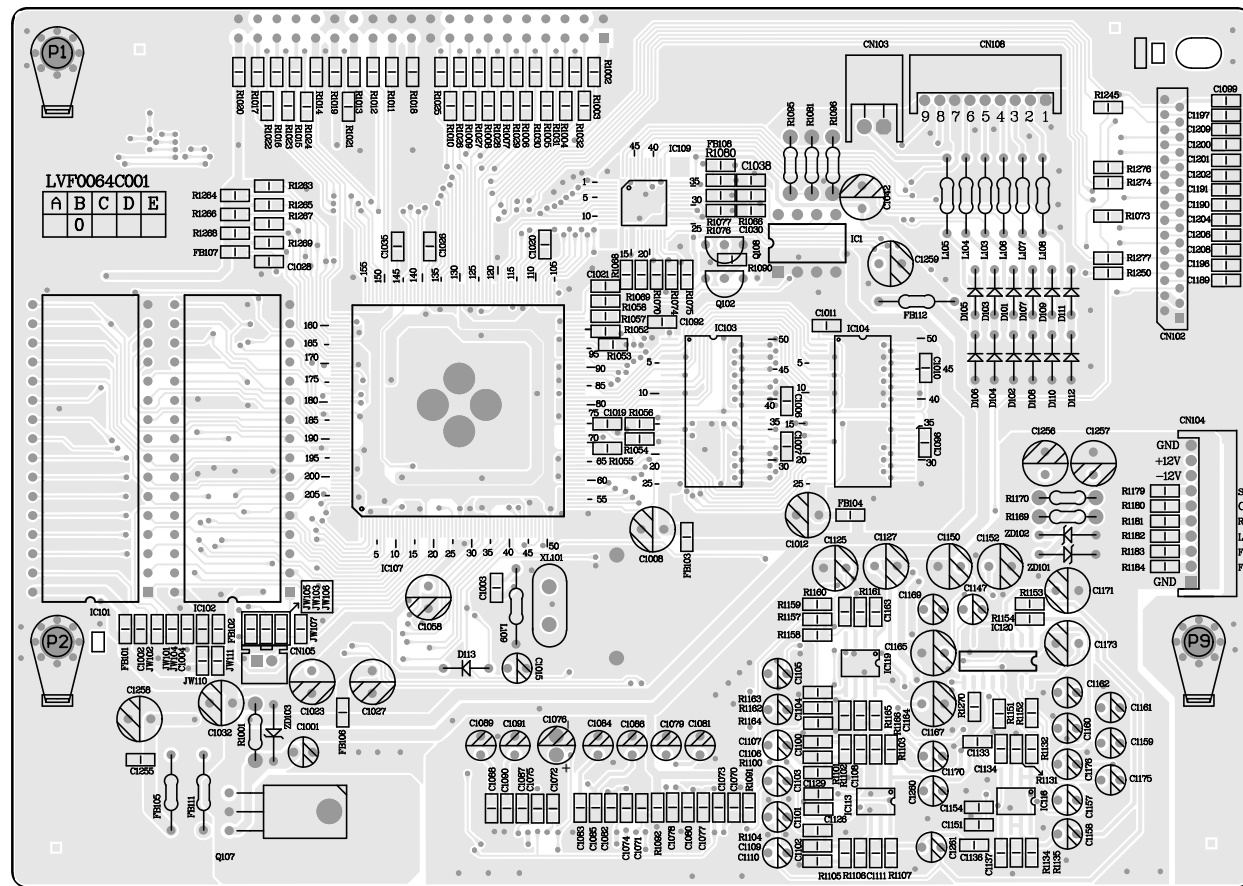


Solder Side

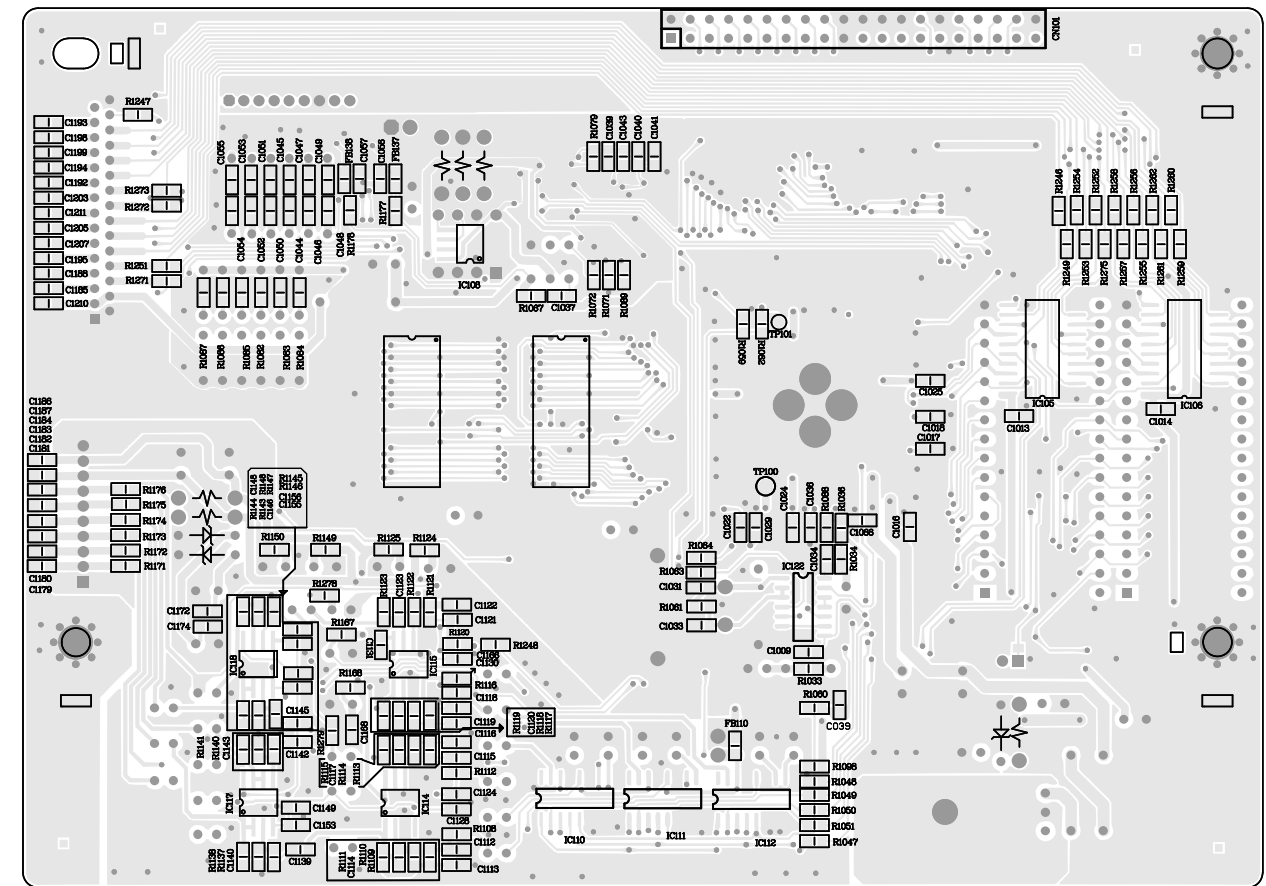
SM 0151

MAIN PCB

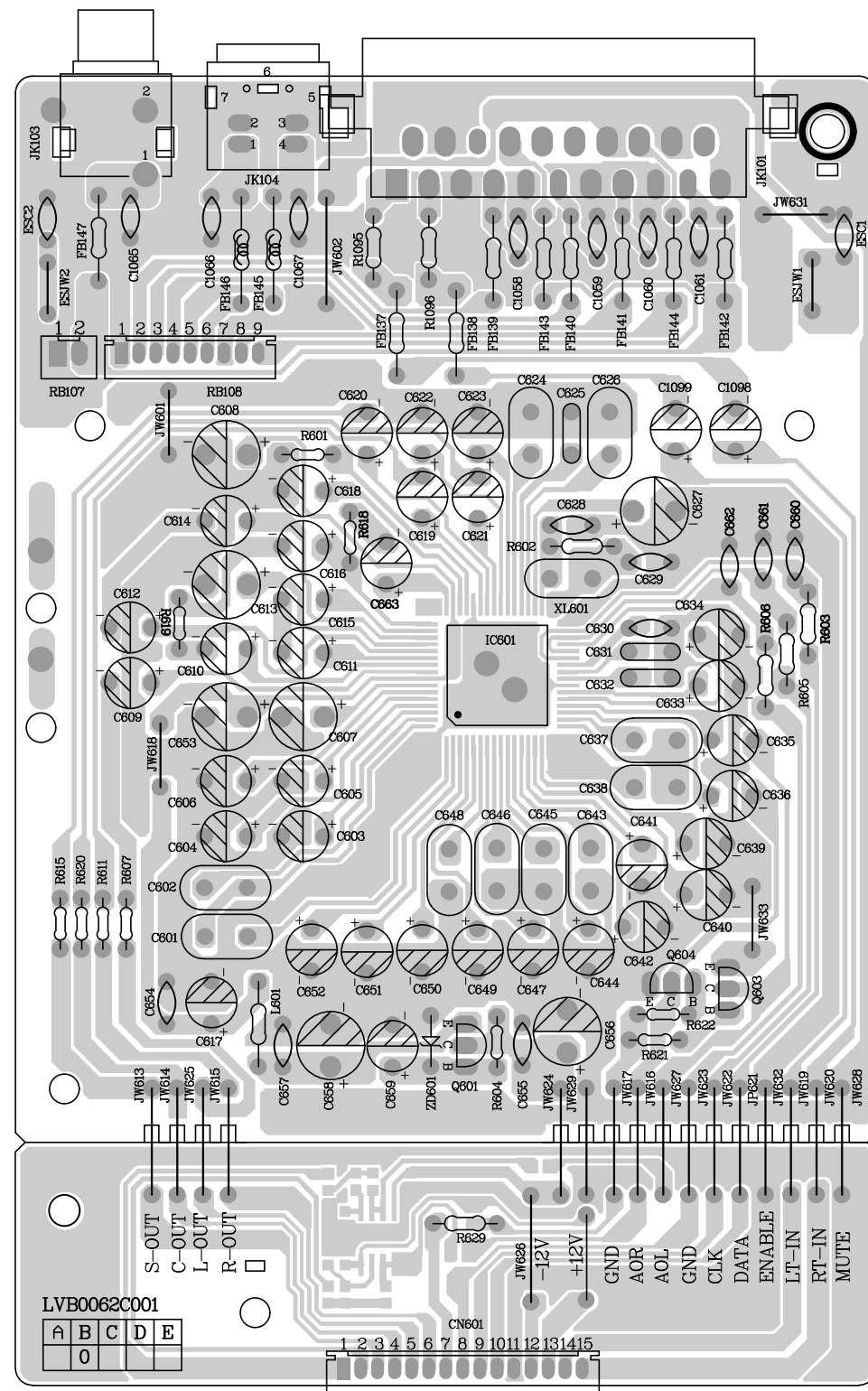
HITACHI



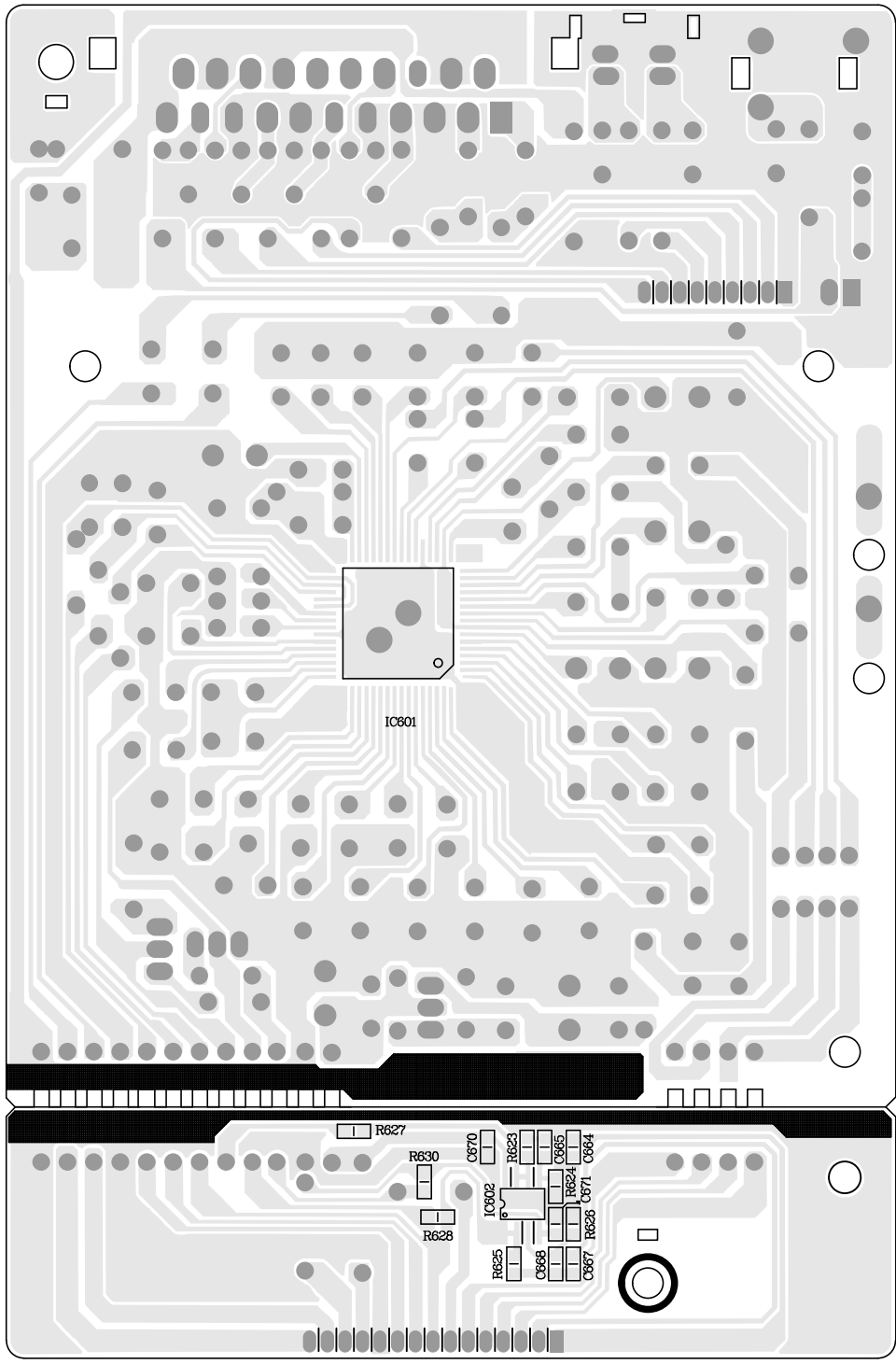
Component Side



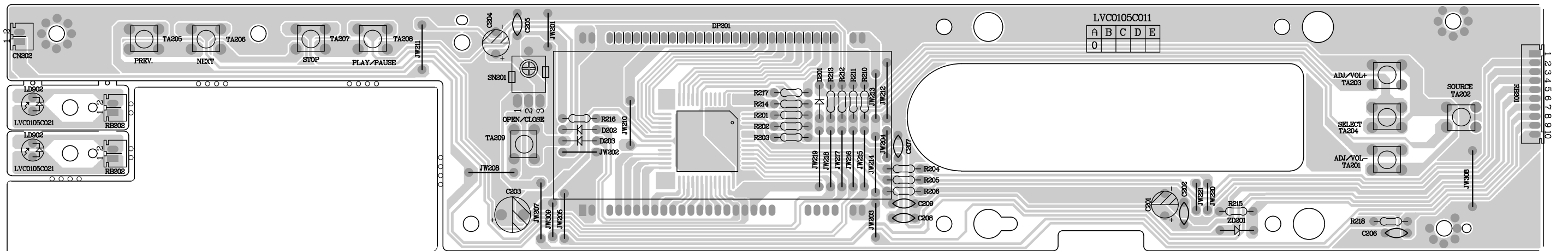
Solder Side



Component Side



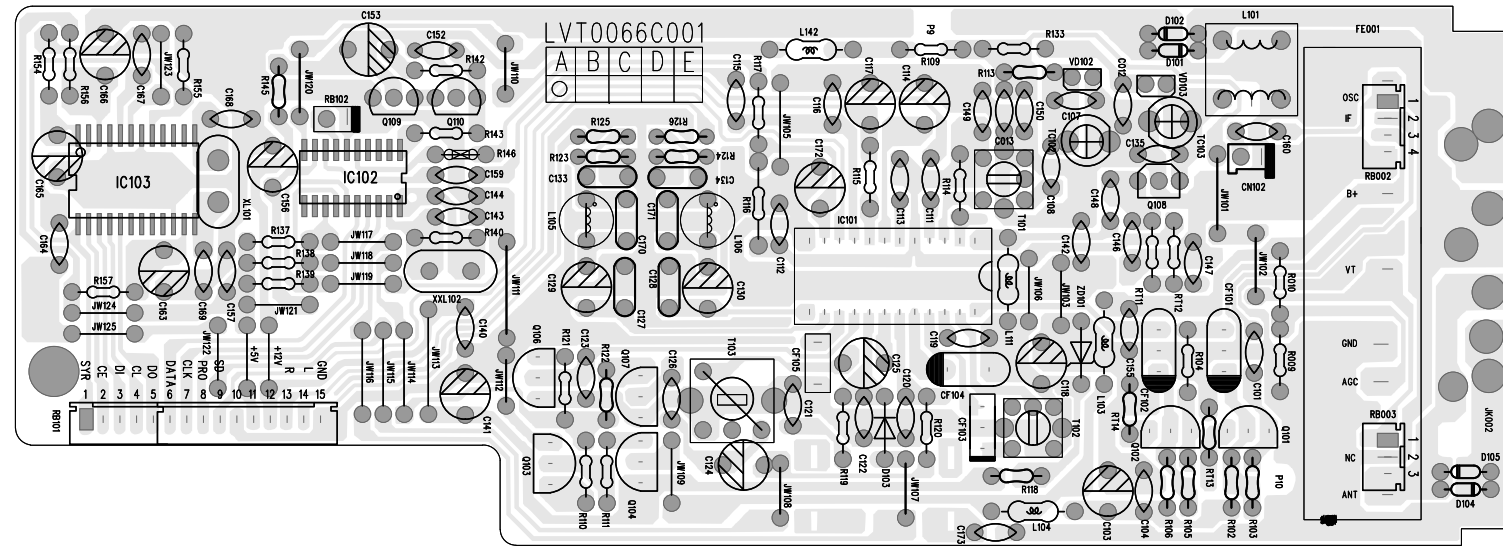
Solder Side



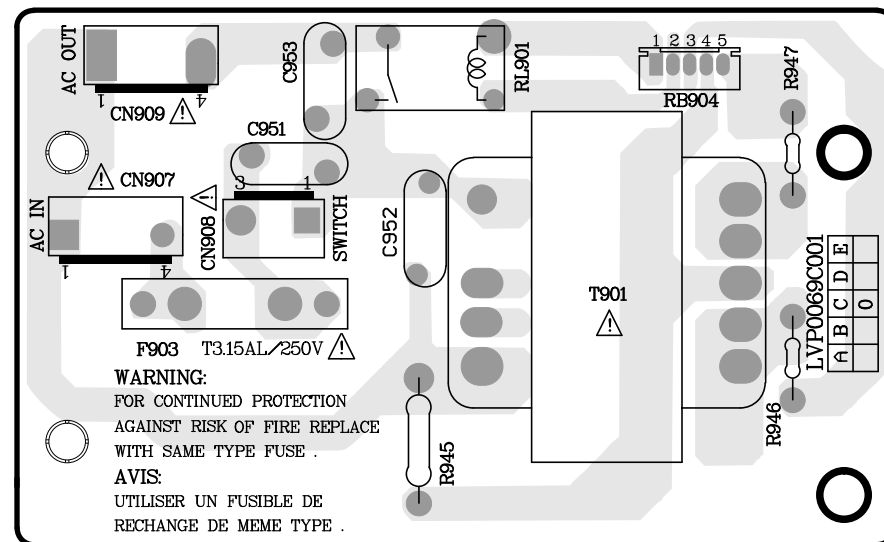
SM 0151

KEY & LED PCB

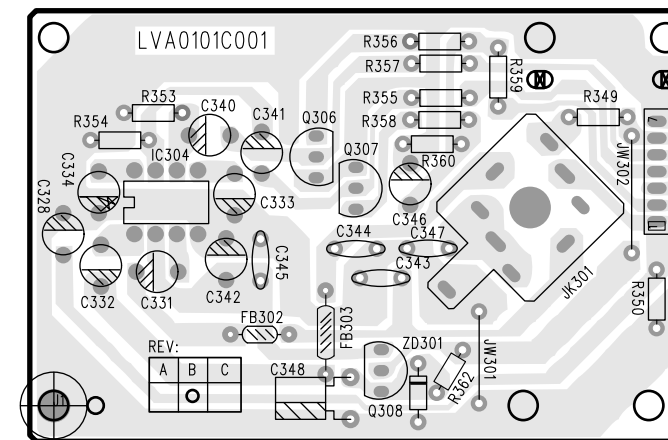
HITACHI



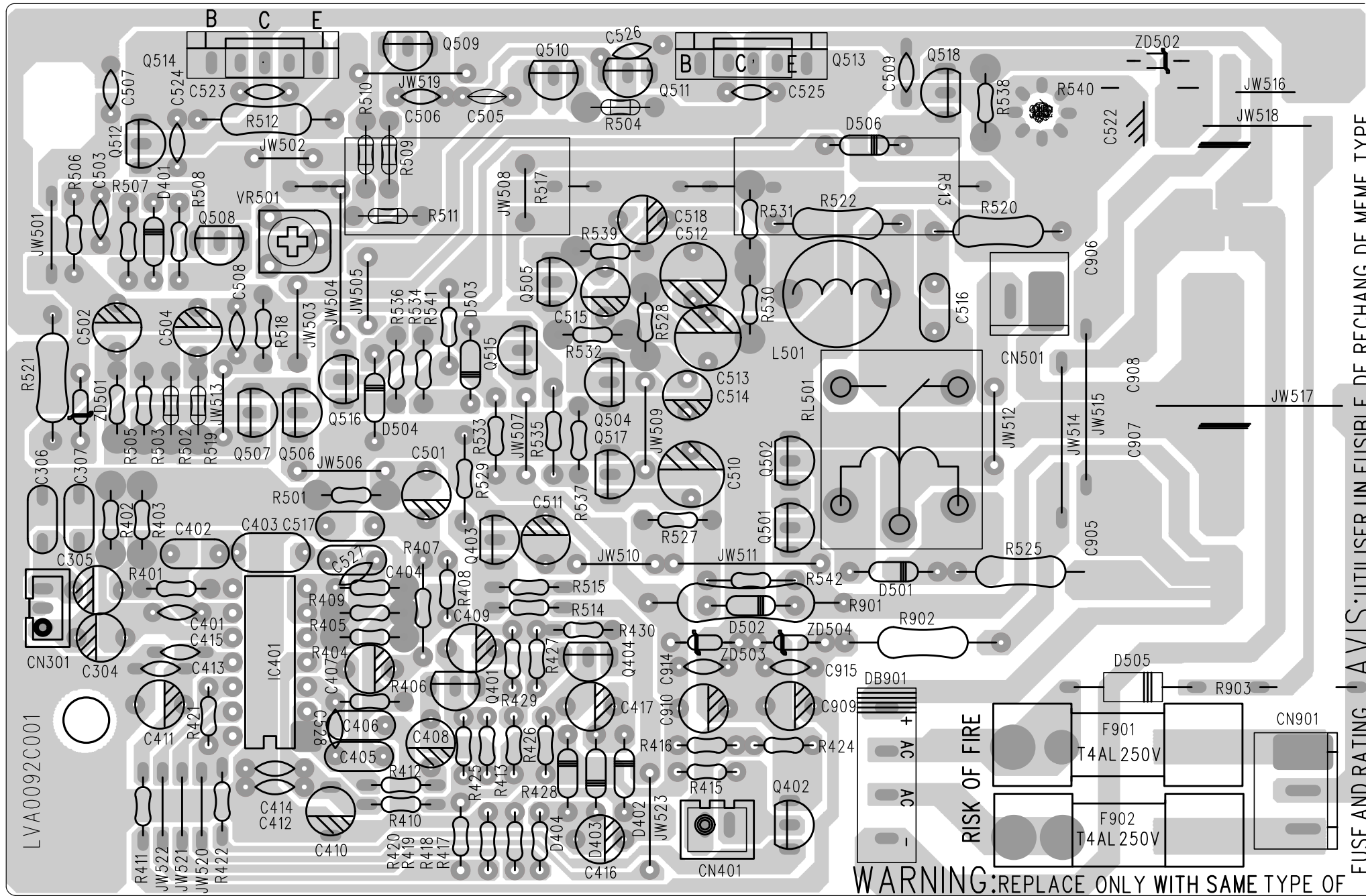
Tuner PCB



Power PCB



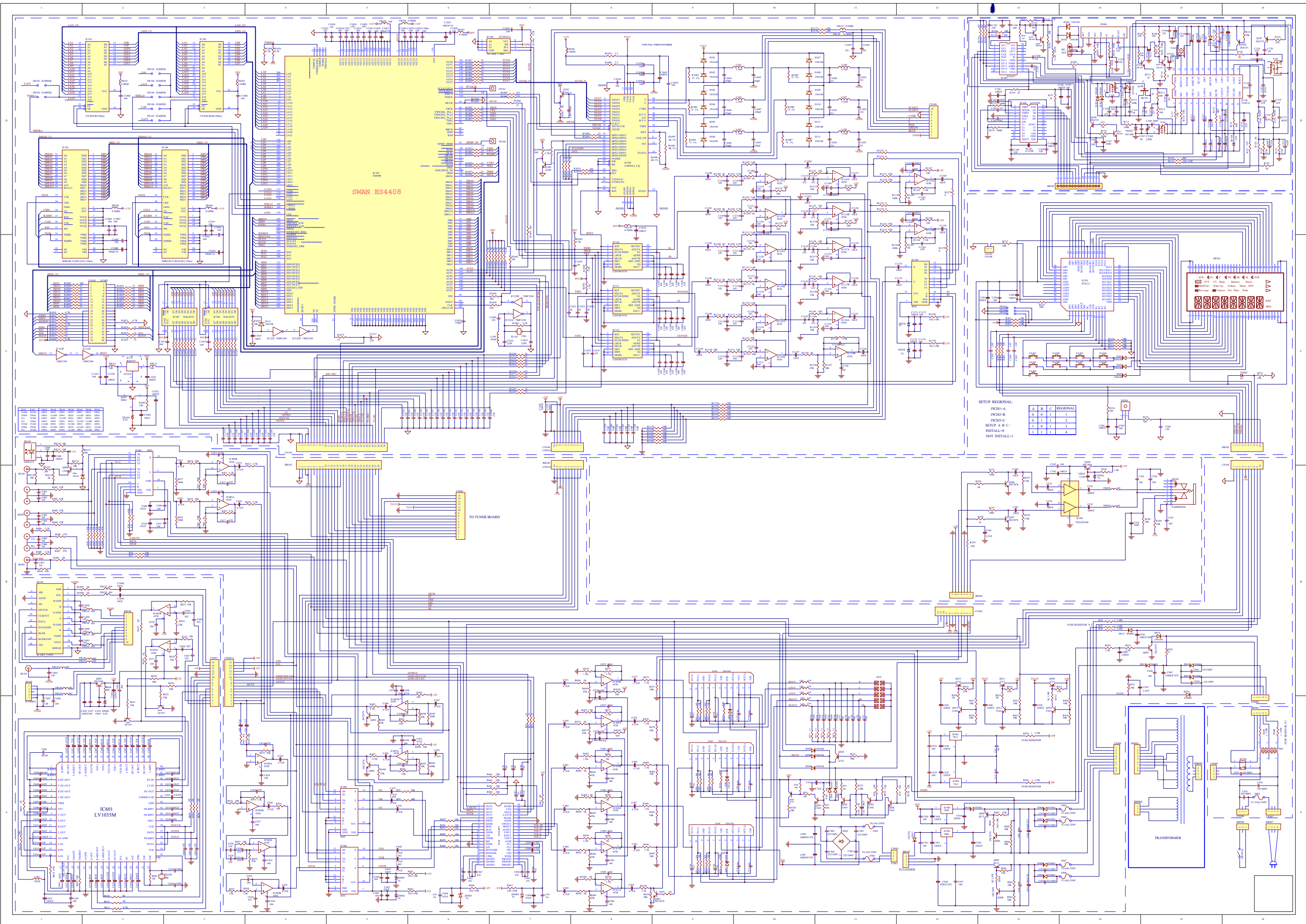
Earphone PCB



SM 0151

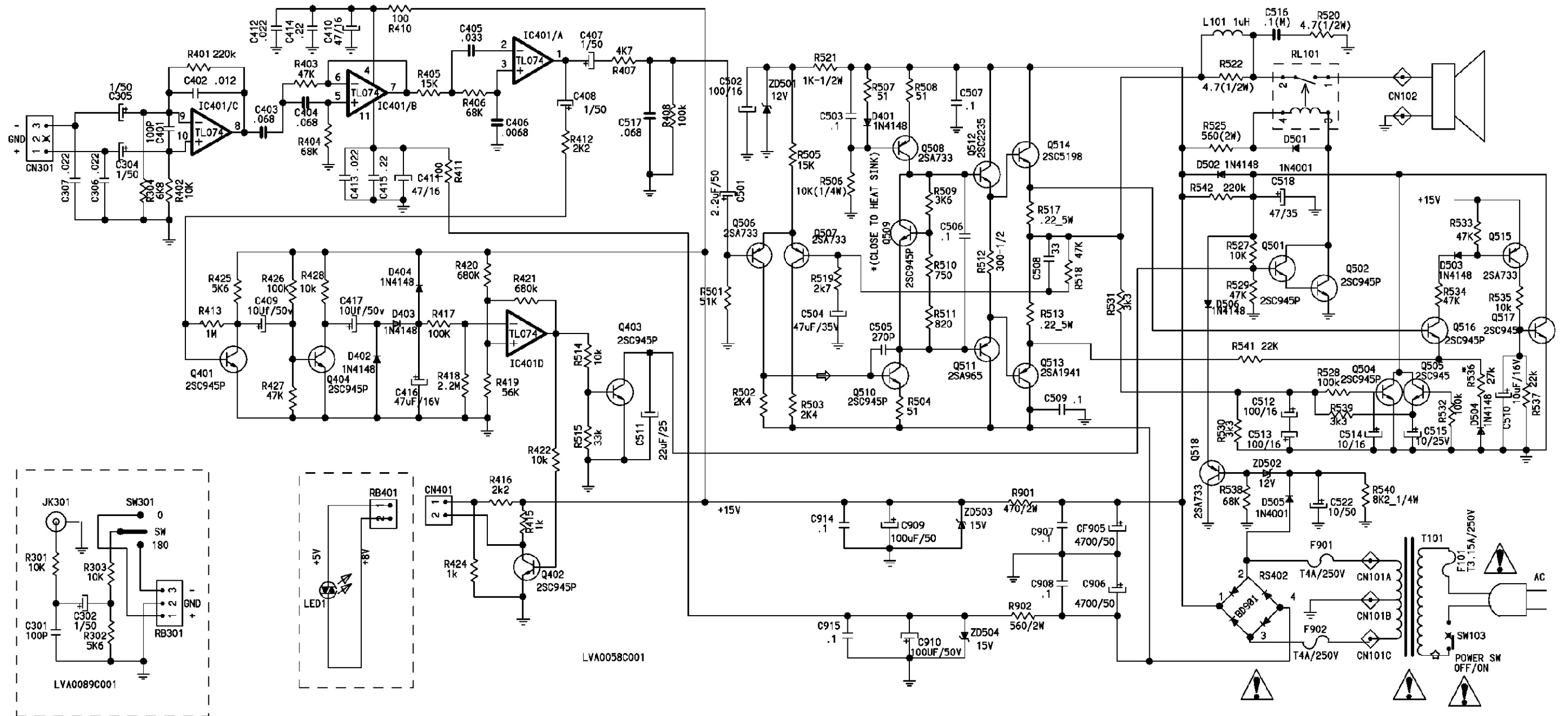
SUB PCB

HITACHI



SETUP REGIONAL

	A	B	C	REGIONAL
JW20-A	0	0	1	1
JW20-B	0	1	1	2
JW20-C	1	0	1	3
INSTALL-0	1	1	1	4
NOT INSTALL-1				



SM 0151

SUB-SCHEMATIC

HITACHI

HITACHI

Hitachi, Ltd. Tokyo, Japan
International Sales Division
THE HITACHI ATAGO BUILDING,
No. 15-12 Nishi Shinbashi, 2-Chome,
Minato-Ku, Tokyo 105-8430, Japan.
Tel: 03 35022111

HITACHI EUROPE LTD.

Dukes Meadow
Millboard Road
Bourne End
Buckinghamshire
SL8 5XF

UNITED KINGDOM

Tel: 01628 643000

Fax: 01628 643400

Email: consumer-service@hitachi-eu.com

HITACHI EUROPE S.A.

364, Kifissias Ave. & 1, Delfon Str.
152 33 Chalandri

Athens

GREECE

Tel: 1-6837200

Fax: 1-6835694

Email: service.hellas@hitachi-eu.com

HITACHI EUROPE GmbH

Munich Office
Dornacher Strasse 3
D-85622 Feldkirchen bei München

GERMANY

Tel: +49 -89-991 80-0

Fax: +49 - 89 - 991 80 -224

Hotline: +49 - 180 - 551 25 51 (12ct/min.)

Email: HSE-DUS.Service@Hitachi-eu.com

HITACHI EUROPE S.A.

Gran Via Carlos III, 101 - 1
08028 Barcelona

SPAIN

Tel: 93 409 2550

Fax: 93 491 3513

Email: rplan@hitachi-eu.com

HITACHI EUROPE SRL

Via T. Gulli n.39
20147 MILAN

ITALY

Tel: 02 487861

Fax: 02 48786381

Servizio Clienti

Tel. 02 38073415

Email: customerservice.italy@hitachi-eu.com

HITACHI EUROPE AB

Box 77

S-164 94 KISTA

SWEDEN

Tel: 08 562 711 00

Fax: 08 562 711 11

Email: csgswe@hitachi-eu.com

HITACHI EUROPE S.A.S

Lyon Office
B.P. 45, 69671 Bron Cedex

FRANCE

Tel: 04 72 14 29 70

Fax: 04 72 14 29 99

Email: france.consommateur@hitachi-eu.com

HITACHI EUROPE LTD.

Norwegian Branch Office
Strandveien 18
1366 Dysaker

NORWAY

Tel: 02205 9060

Fax: 02205 9061

Email: csgnor@hitachi-eu.com

ITEM N.V./S.A. (INTERNATIONAL TRADE FOR ELECTRONIC MATERIAL & MEDIA N.V./S.A)

UCO Tower - Bellevue, 17
B - 9050 GENT

BELGIUM (for BENELUX)

Tel: 09 230 48 01

Fax: 09 230 96 80

Email: hitachi.item@skynet.be

www.hitachi-consumer-eu.com

SM0151

July 2001