

Q101  
2SC53B

D101  
1E2473

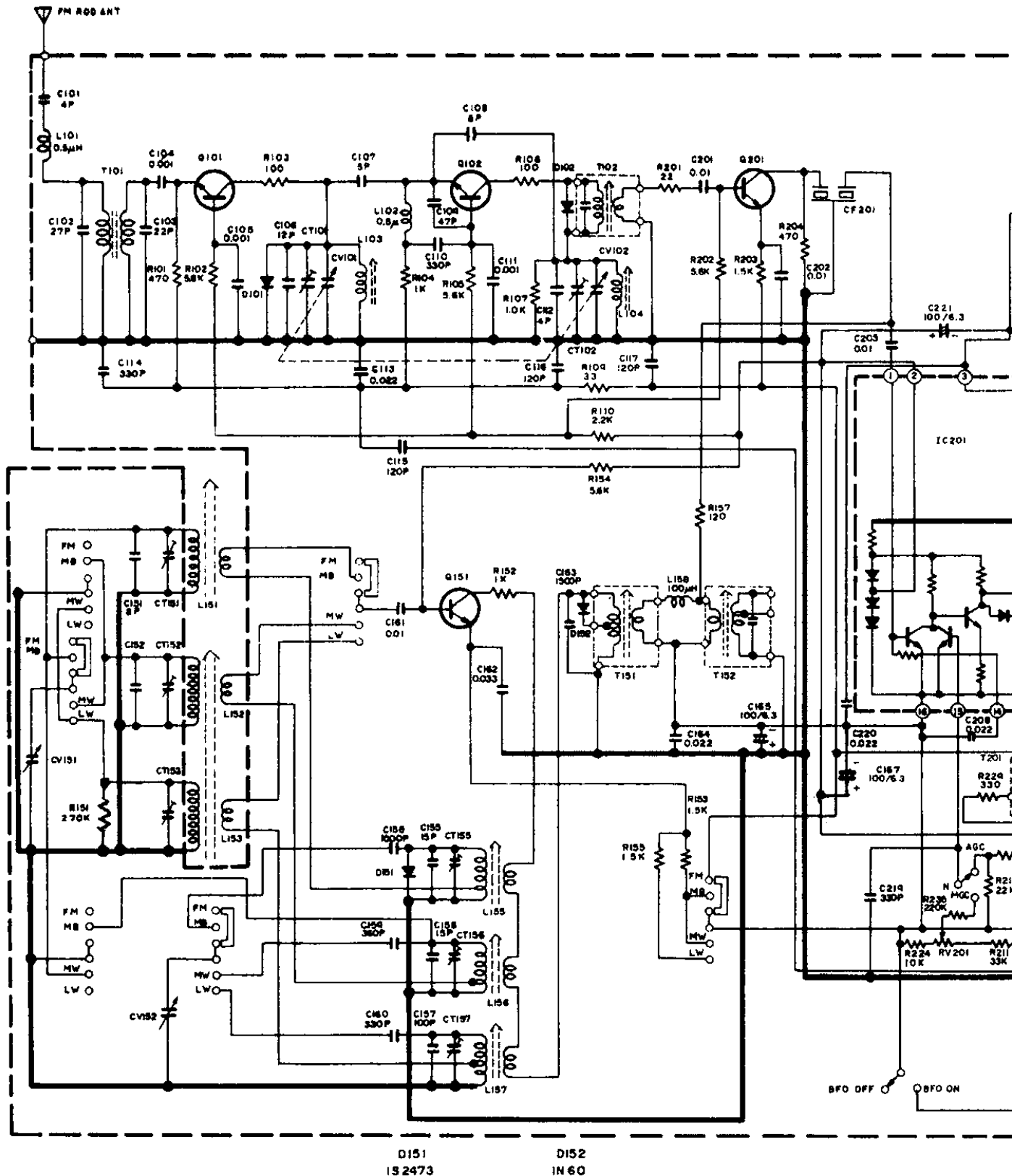
Q102  
2SC53B

Q151  
2SC460

D102  
1BR473

Q201  
2SC460

IC201  
AN-283



D151  
1S2473

D152  
IN60

\* This Schematic diagram are subject to change for improvement  
\* Wenn die UKW-Bedeckung eingestellt wird, spule darf nicht nid

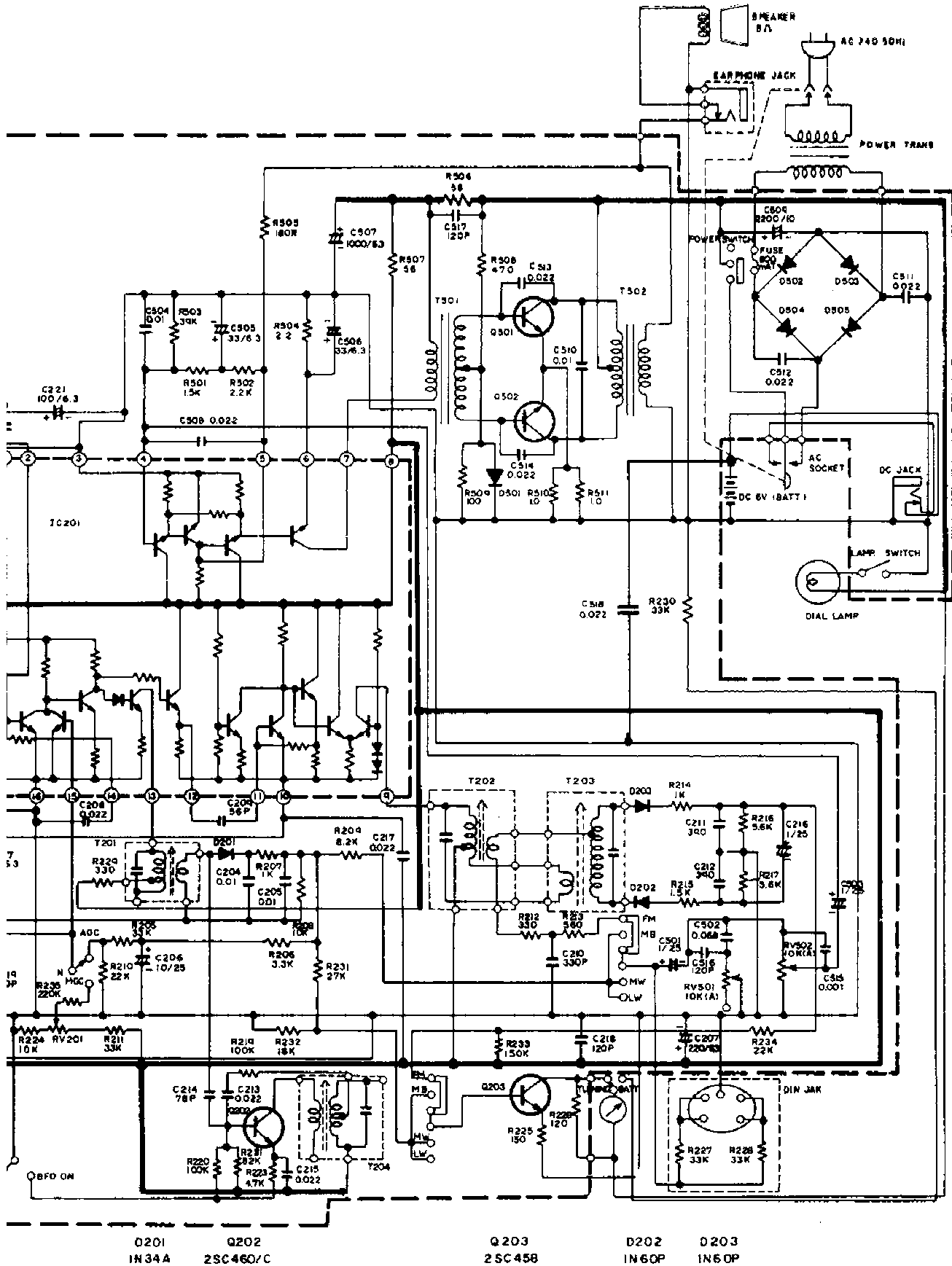
1C201  
AN-283

D501  
MV-1

Q501  
2SC1368

Q502  
2SC1368

D502 ~ D505  
W06A



Q201  
1N34A

Q202  
2SC460/C

Q203  
2SC458

D202  
1N60P

D203  
1N60P

improvement of performance without notice.  
 darf nicht niedriger als 87,5 MHz für Minimalfrequenz eingestellt werden.