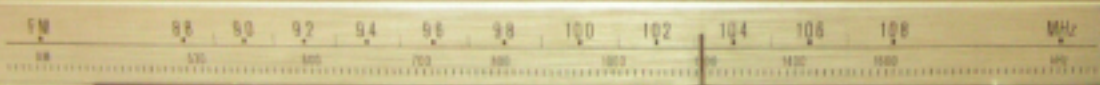
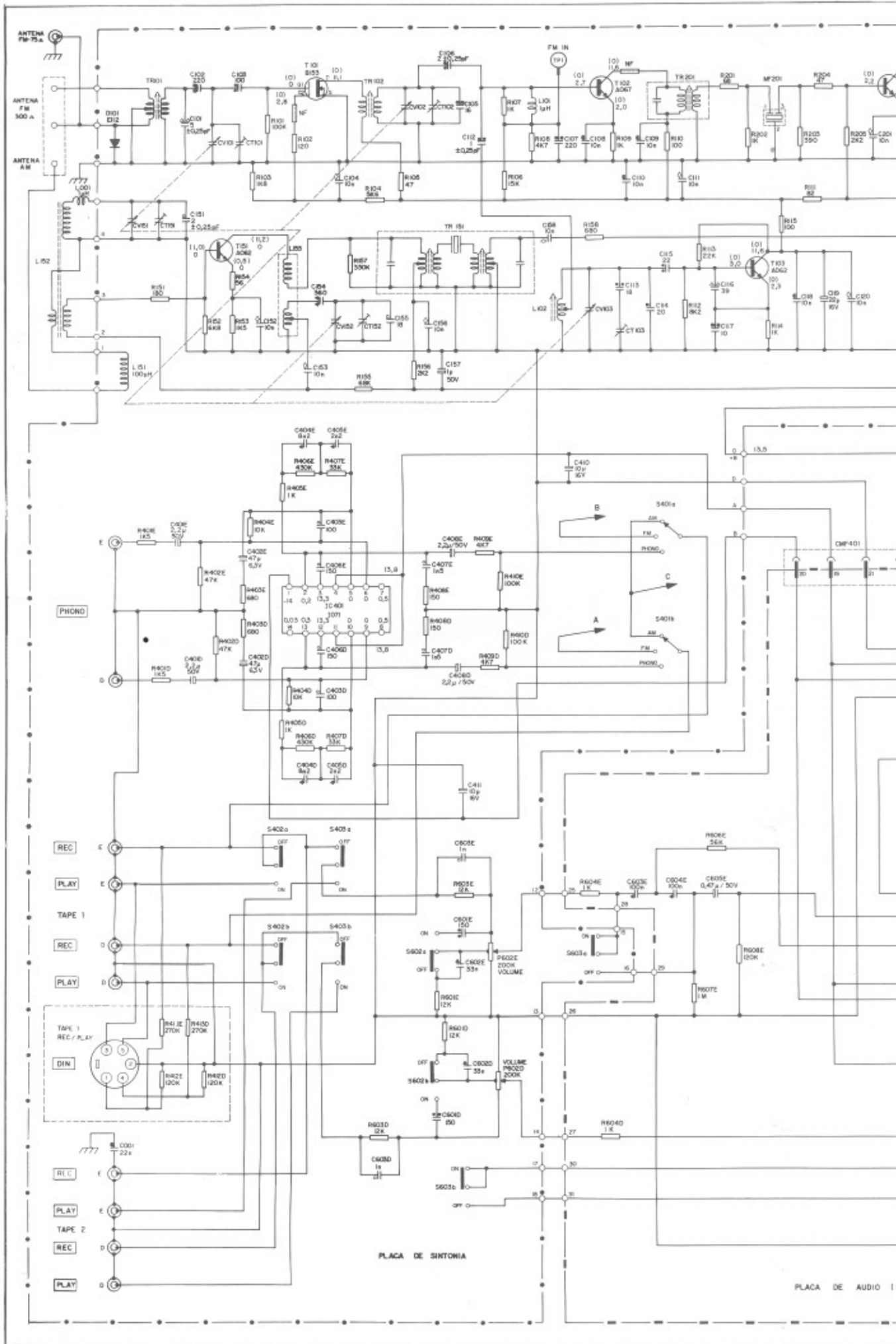
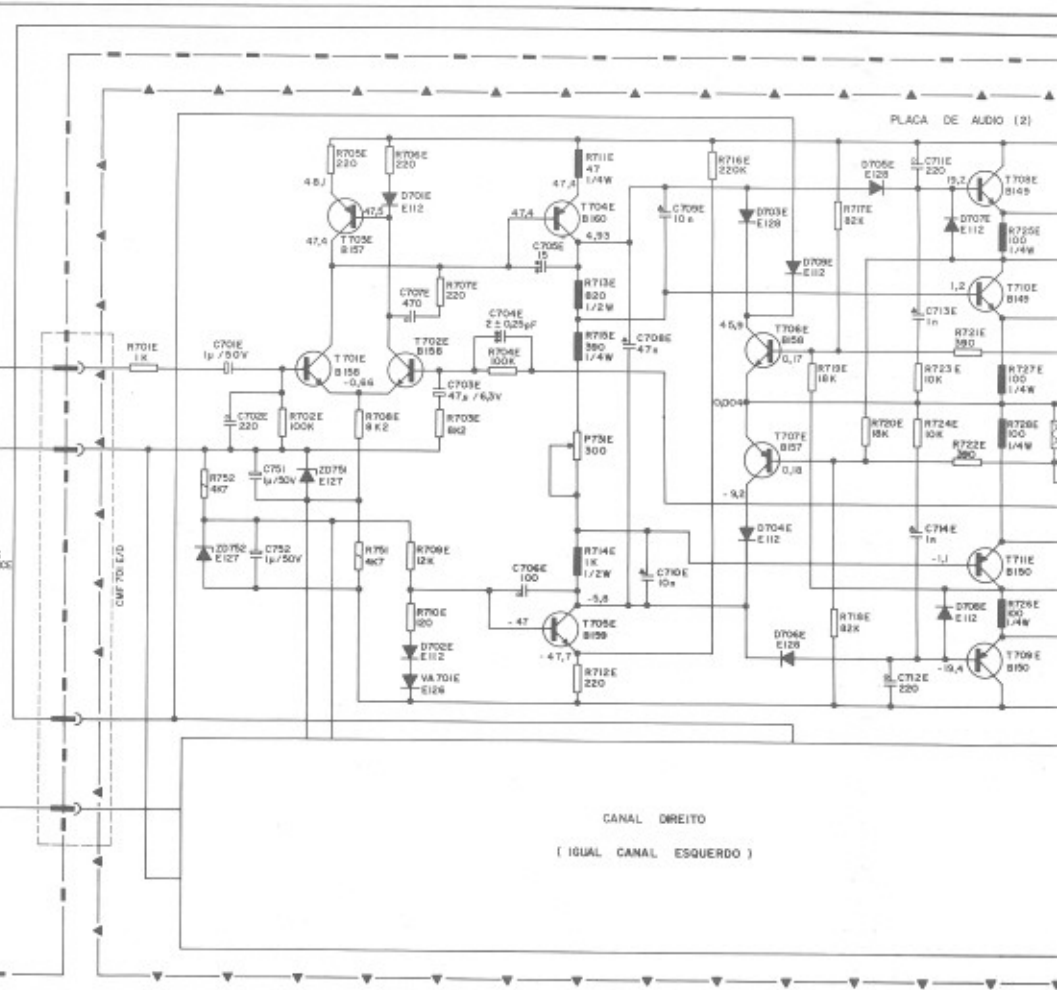
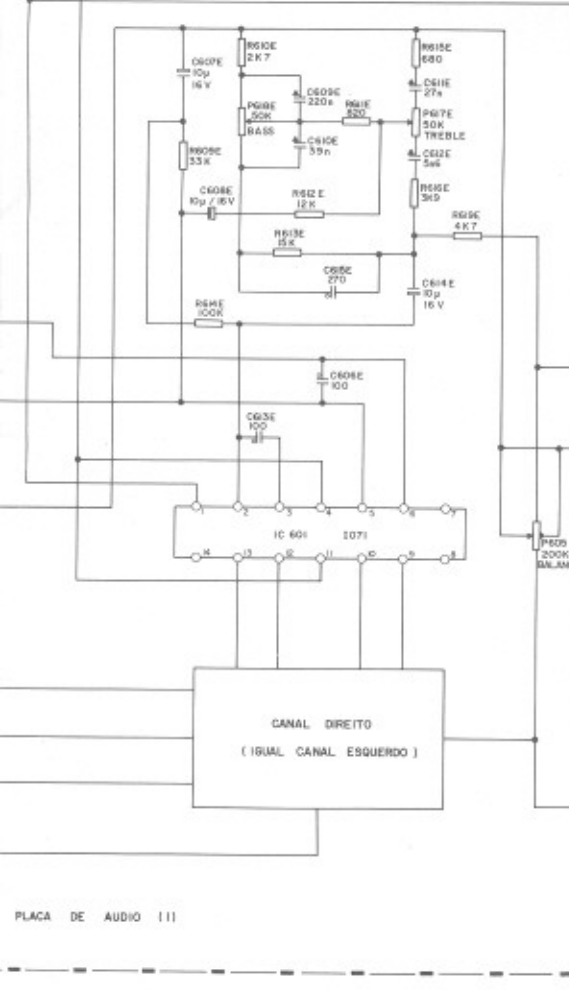
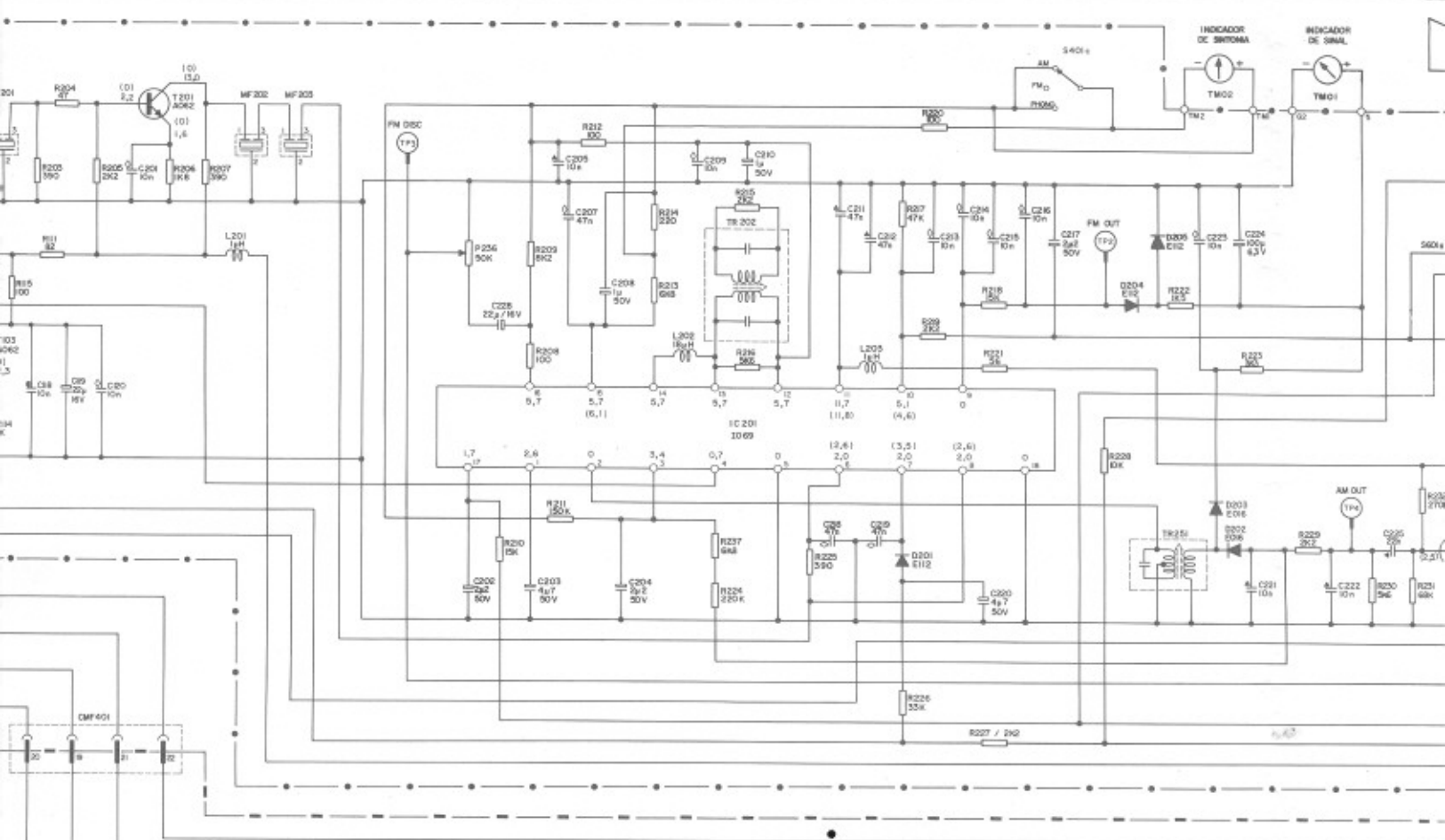


PHILCO - HITACHI AM-FM STEREO RECEIVER PSR-30





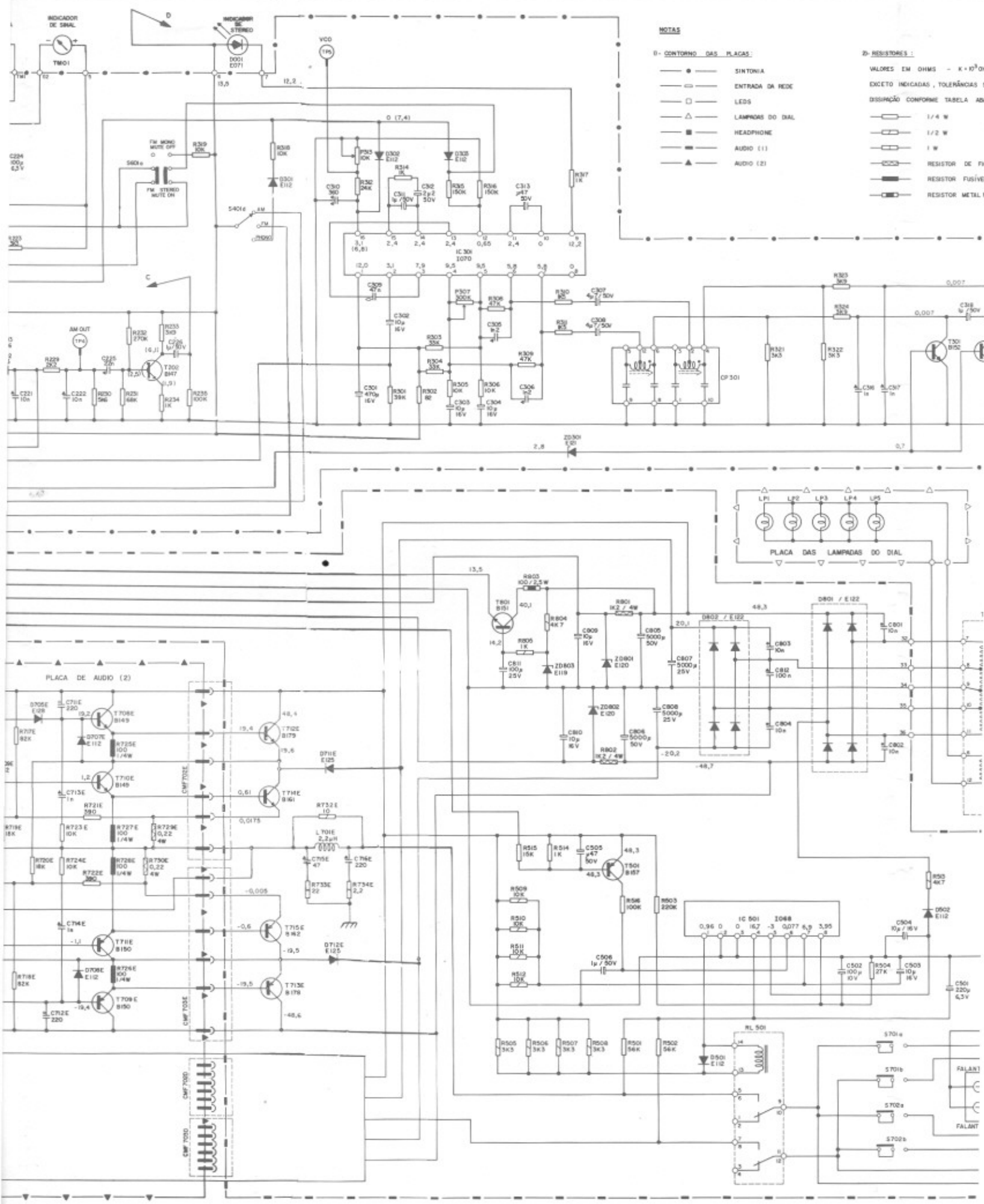


PLACA DE AUDIO (1)

CANAL DEREITO
(IGUAL CANAL ESQUERDO)

CANAL DEREITO
(IGUAL CANAL ESQUERDO)

PLACA DE AUDIO (2)



NOTAS

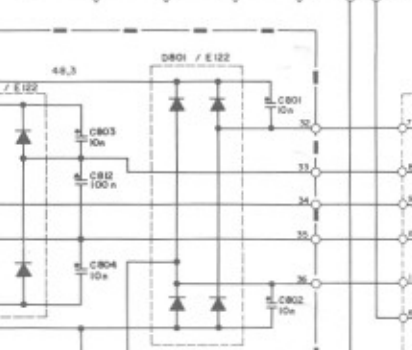
1- CONTOURNO DAS PLACAS:

- SINTONIA
- ENTRADA DA REDE
- LENS
- △ LAMPINAS DO DIAL
- HEADPHONE
- AUDIO (1)
- AUDIO (2)

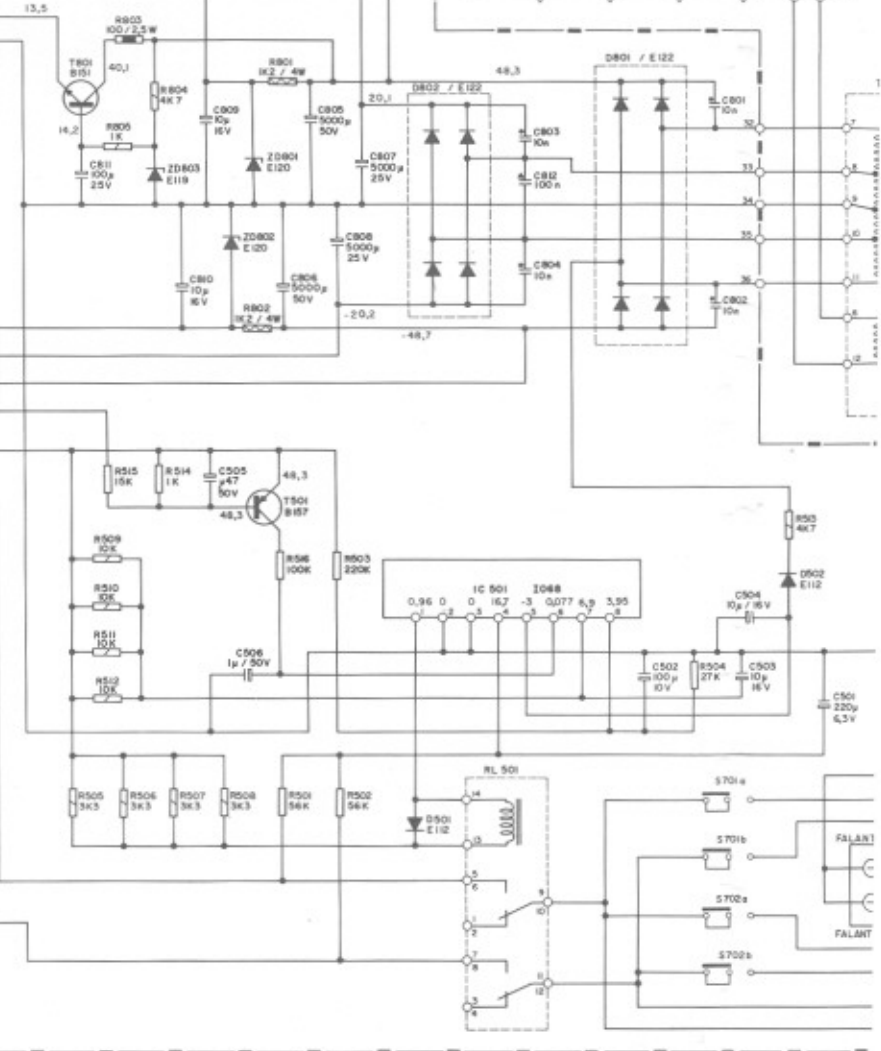
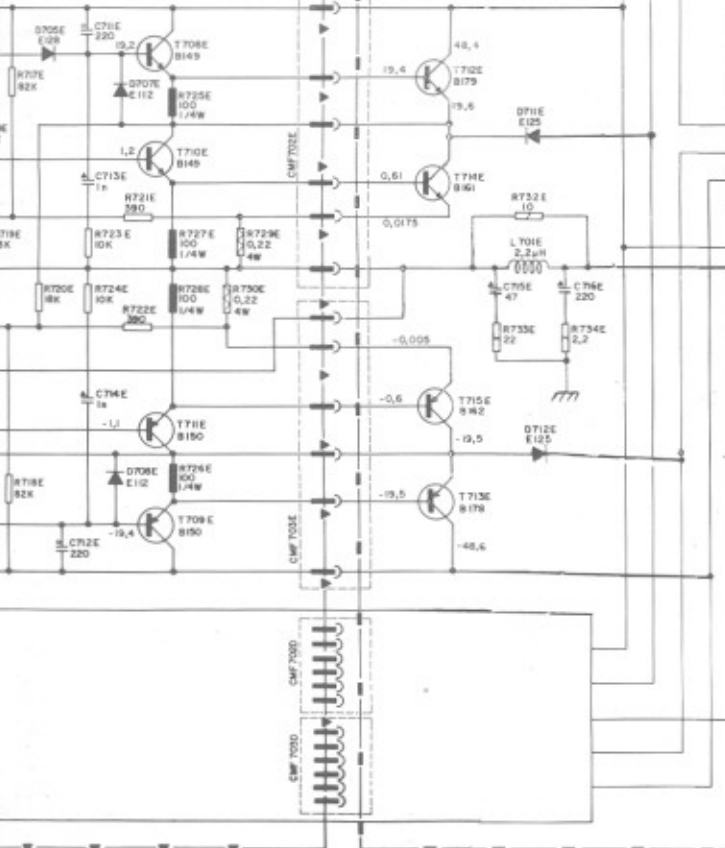
2- RESISTORES:

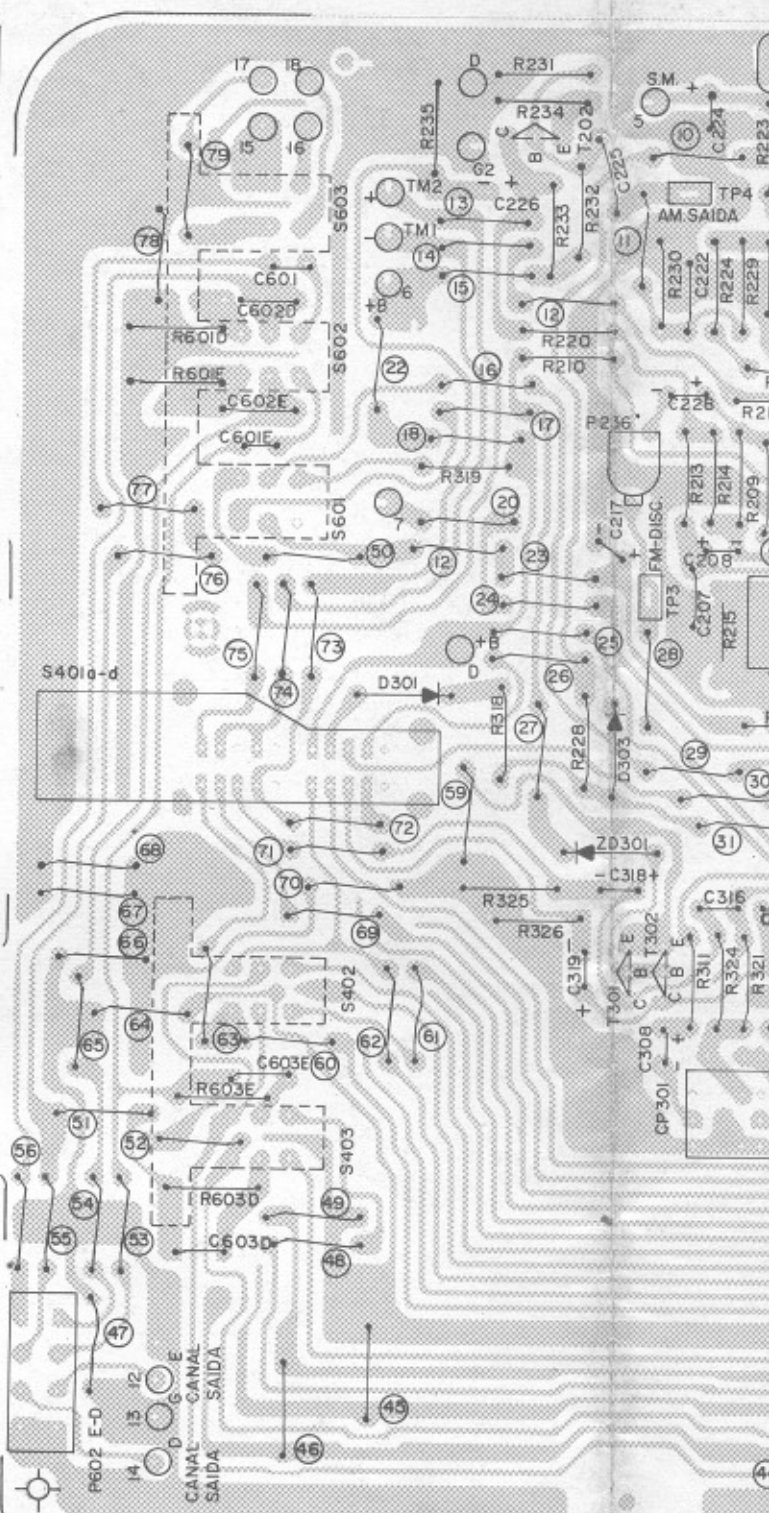
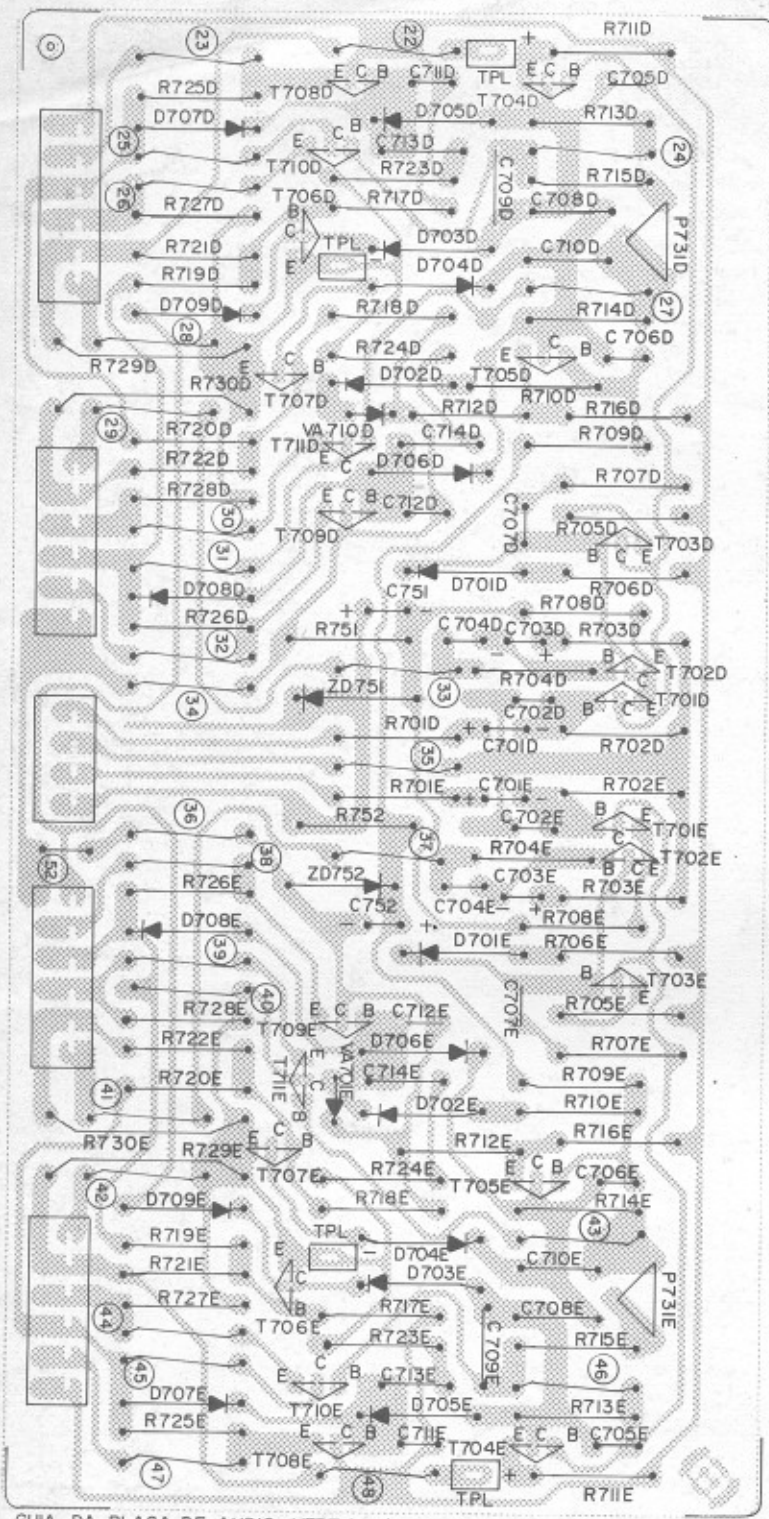
- VALORES EM OHMS - K = 10³ OHMS
 EXCETO INDICADAS, TOLERÂNCIAS 5%
 DISTRIBUIÇÃO CONFORME TABELA ABAIXO
- 1/4 W
 - 1/2 W
 - 1 W
 - RESISTOR DE FUSÍVEL
 - RESISTOR METAL FILME

PLACA DAS LAMPINAS DO DIAL



PLACA DE AUDIO (2)

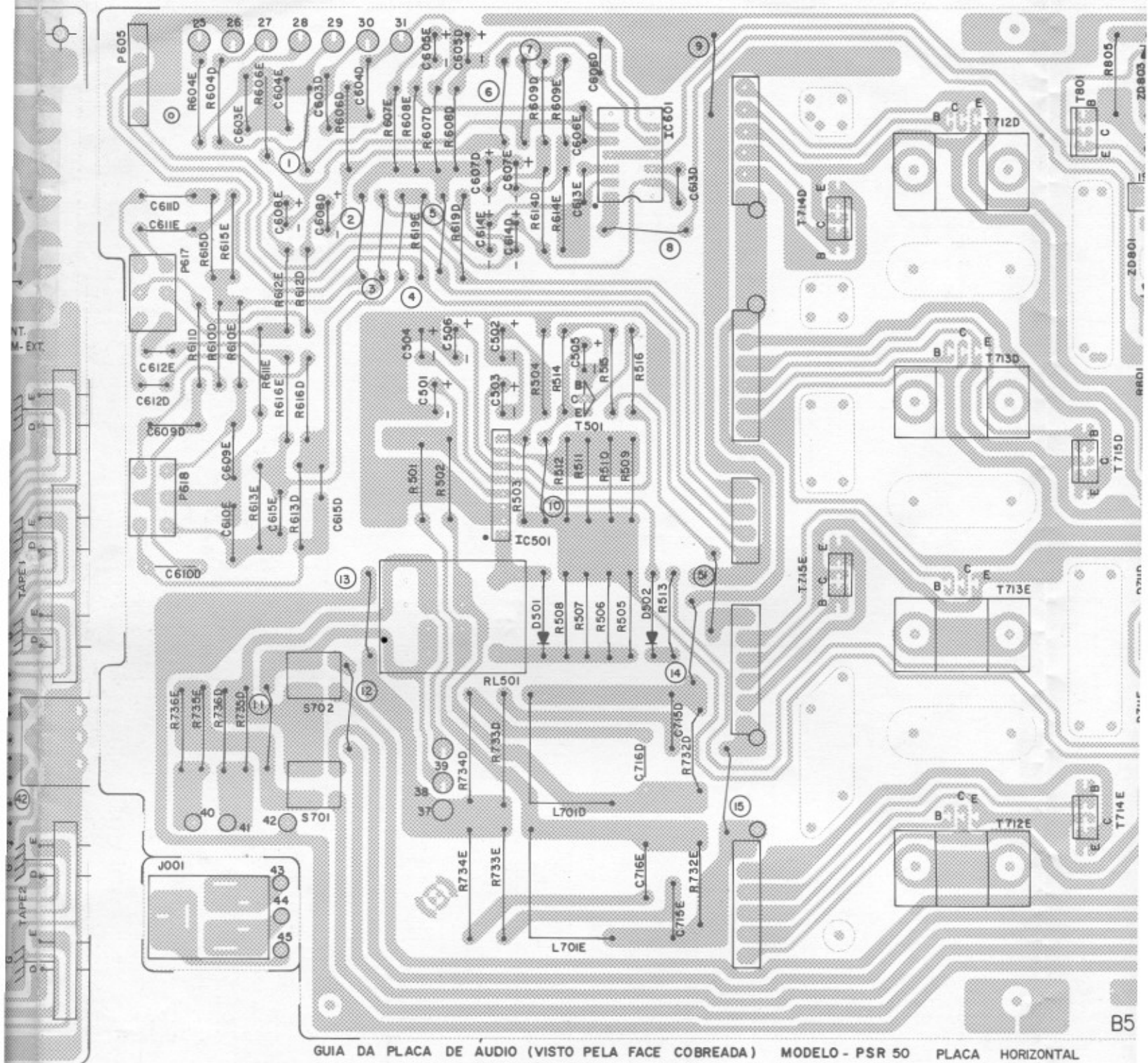




GUIA DA PLACA DE AUDIO VERTICAL (VISTO PELA FACE COBREADA)
 MODELO PSR-50

GUIA DA PLACA DE SINTONIA (VISTO PELA FACE COBREADA)

PHILCO RÁDIO E TELEVISÃO LTDA.
 D.S.V.C. - DEPTO. DE SERVIÇO E
 VENDA DE COMPONENTES
 SETOR DE LITERATURA TÉCNICA

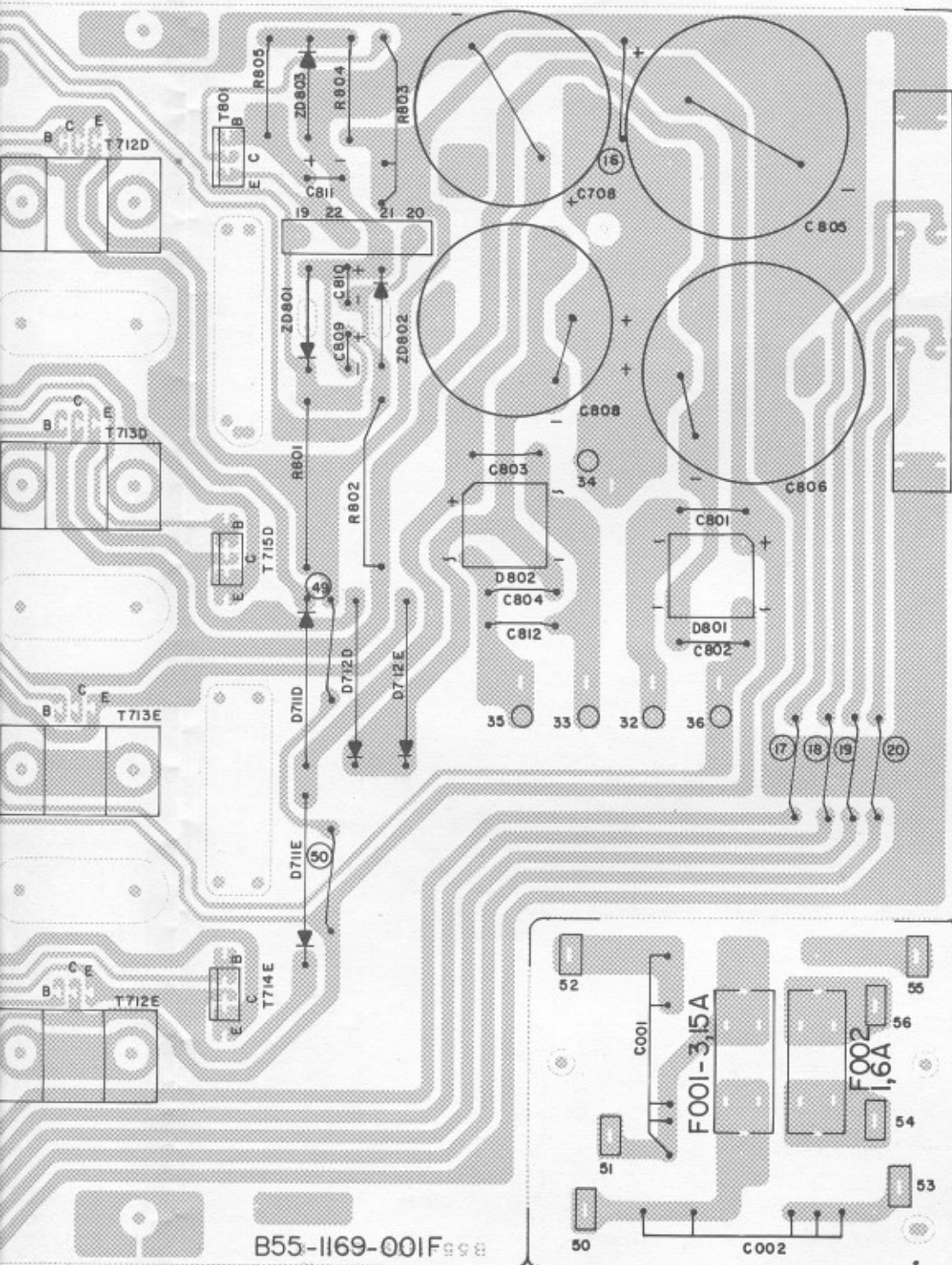


GUIA DA PLACA DE ÁUDIO (VISTO PELA FACE COBREADA) MODELO - PSR 50 PLACA HORIZONTAL

OBSERVAÇÃO IMPORTANTE:

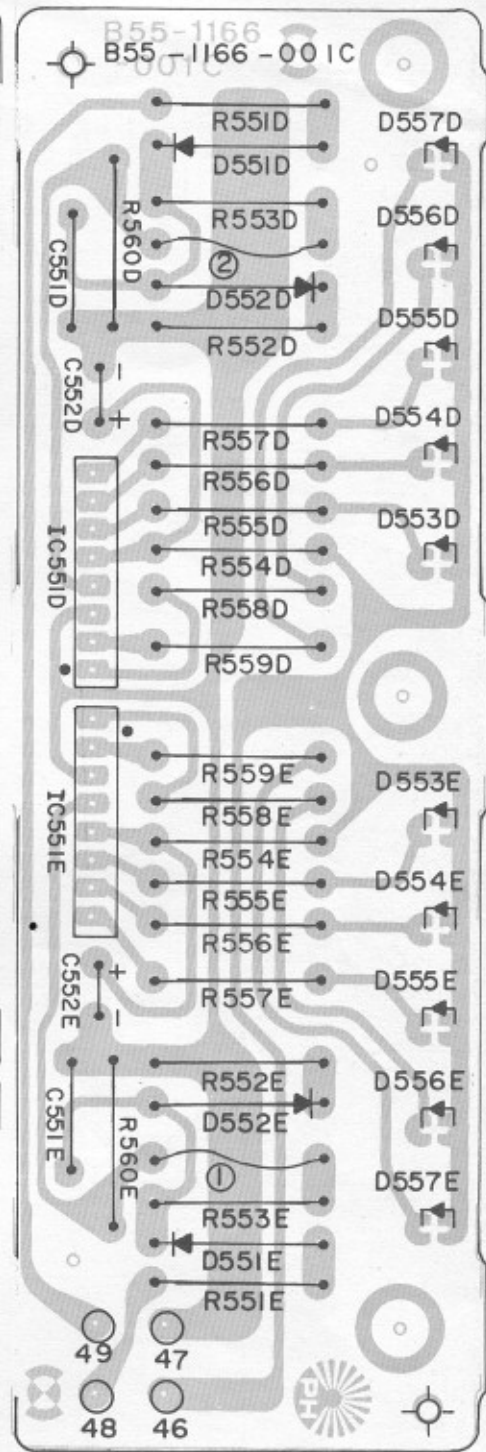
Os resistores fusíveis (—■—), protegem o amplificador de áudio. Em caso de substituição, sempre utilizar componentes com as características indicadas no diagrama esquemático.

P



B55-1169-001F

PLACA HORIZONTAL



GUIA DA PLACA DOS LEDS
(VISTO PELA FACE COBREADA)
MODELO PSR-50

PHILCO - HITACHI