

RICEVITORE IMCARAIO MA-MF - Mod. IF 121 (Tavola fuori testo)

E' composto dal telaio PANGAMMA AM-FM seguito dal telaio Bassa Frequenza IF 121 con gli altoparlanti a 4,5 Watt di uscita.

Il telaio Pangamma AM-FM ha le seguenti caratteristiche :

Gamme di ricezione - continua da 13 a 500 metri per la MA e per la MF da 88 a 108 megacicli

Amplificatrice RF comune alla MA ed alla MF

Canali FI e rivelatori indipendenti

3 valvole per la sezione FI - MA

5 valvole per la sezione FI - MF

Indicatore ottico di sintonia.

Componenti Telaio AF	Condensatori		
	C.		pf.
	C. 1	25.000	500 V. a carta
	C. 2	250	mica
	C. 3	510	mica arg. $\pm 1\%$
	C. 4	25.000	500 V. a carta
	C. 5	100	mica arg.
	C. 6	25.000	500 V. a carta
	C. 7	200	mica arg.
	C. 8	25.000	500 V. a carta
	C. 9	50	mica arg.
	C. 10	30	ceramico
	C. 11	70	mica arg.
	C. 12	100	mica arg.
	C. 13	10.000	500 V. a carta
	C. 14	25.000	500 V. »
	C. 15	85	mica arg.
	C. 16	500	mica arg.
	C. 17	25.000	500 V. a carta
	C. 18	25.000	500 V. »
	C. 19	10.000	500 V. »
	C. 20	25.000	500 V. »
	C. 21	100	mica arg.
	C. 22	25.000	500 V. a carta
	C. 23	10.000	500 V. »
	C. 24	25.000	500 V. »
	C. 25	15	mica arg.
	C. 26	25.000	500 V. a carta
	C. 27	10.000	500 V. »
	C. 28	100	mica arg.
	C. 29	25	mica arg.
	C. 30	300	mica arg.
	C. 31	25.000	500 V. a carta
	C. 32	50	mica arg.
	C. 33	25.000	500 V. a carta
	C. 34	10.000	500 V. »
	C. 35	25.000	500 V. »

	C. 36	200	pf.	$\pm 2\%$ mica arg.
	C. 37	200	»	$\pm 2\%$ » »
	C. 38	25.000	»	500 V. a carta
	C. 39	25.000	»	500 V. »
	C. 40	10.000	»	500 V. »
	C. 41	200	»	$\pm 2\%$ mica arg.
	C. 42	200	»	$\pm 10\%$ mica arg.
	C. 43	200	»	$\pm 10\%$ mica arg.
	C. 44	25.000	»	500 V. a carta
	C. 45	25.000	»	500 V. »
	C. 46	25.000	»	500 V. »
	C. 47	5.000	»	500 V. »
	C. 48	500	»	mica
	C. 49	25.000	»	500 V. a carta
	C. 50	3.000	»	500 V. »
	C. 51	10	mf.	25 V. elettrol.
	C. 52	100	pf.	mica arg.
	C. 53	25.000	»	500 V. a carta
	C. 54	25.000	»	500 V. »
	C. 55	1.000	»	500 V. »
	C. 56	50	»	mica argent.

#### Resistenze

	R. 1	71	Ohm	1/4 W.
	R. 2	0,1	Mohm	» »
	R. 3	20.000	Ohm	» »
	R. 4	71	»	» »
	R. 5	15.000	»	1 »
	R. 6	71	»	1/4 »
	R. 7	50.000	»	1/2 »
	R. 8	500.000	»	1/4 »
	R. 9	1	Mohm	» »
	R. 10	0,5	»	» »
	R. 11	4.000	Ohm	» »
	R. 12	2	Mohm	1/4 »
	R. 13	200.000	Ohm	» »

R. 14	1	Mohm	1/4 W
R. 15	1	"	" "
R. 16	5	"	" "
R. 17	20.000	Ohm	" "
R. 18	15.000	"	1 "
R. 19	45.000	"	1 "
R. 20	71	"	1/4 "
R. 21	50.000	"	1/2 "
R. 22	70.000	"	1/4 "
R. 23	70.000	"	" "
R. 24	0.5	Mohm	" "
R. 25	2.500	Ohm	1 "
R. 26	50.000	"	1/2 "
R. 27	15.000	"	1/2 "
R. 28	0.5	Mohm	1/4 "
R. 29	5	"	" "
R. 30	30.000	"	2 "
R. 31	0.2	"	1/4 "
R. 32	0.2	"	" "
R. 33	20.000	Ohm	" "
R. 34	71	"	" "
R. 35	50.000	Ohm	1/2 "
R. 36	70.000	"	1/4 "
R. 37	1	Mohm	1/4 "
R. 38	50.000	Ohm	1/4 "
R. 39	15.000	"	1/2 "

#### Potenzimetri

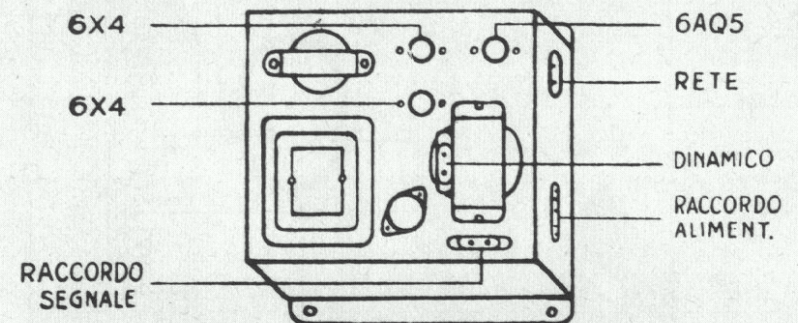
- P. 1 Potenzimetro 0.2 Mohm lineare con interruttore.  
 P. 2 Potenzimetro 0.5 Mohm logaritmico.  
 P. 3 Potenzimetro 0.5 Mohm logaritmico.

#### Valvole

V. 1	6BE6
V. 2	6BA6
V. 3	6AT6

V. 4	EM4
V. 5	6BA6
V. 6	6J6
V. 7	6AU6
V. 8	6AU6
V. 9	6AU6
V. 10	6AL5

#### Telaio IF. 121



#### Condensatori

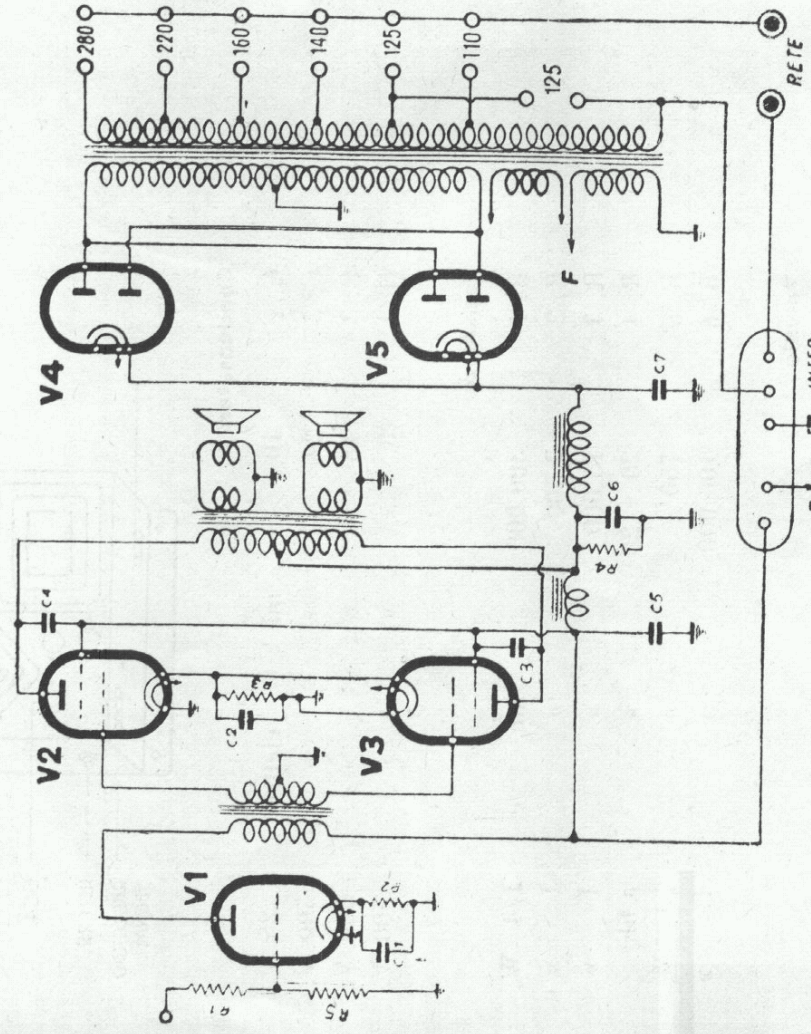
C. 1	5.000	pf.	500 V.
C. 2	50	mf.	25 V. elettrol.
C. 3	24	mf.	500 V. elettrol.
C. 4	16	mf.	500 V. elettrol.
C. 5	8	mf.	500 V. elettrol.

#### Resistenze

R. 1	0,3	Mohm	1/4 W.
R. 2	250	Ohm	1/2 W.
R. 3	100.000	Ohm	1 W.

#### Valvole

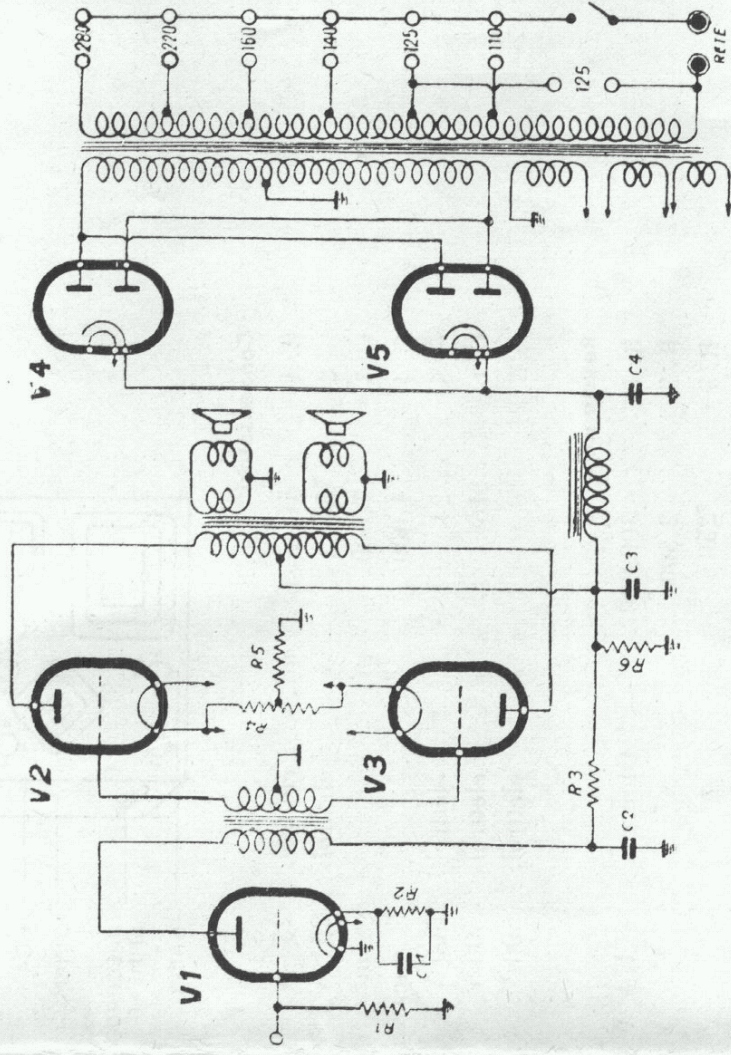
V. 1	6AQ5
V. 2	6X4
V. 3	6X4



**Schema elettrico**  
bassa frequenza IF. 194 A

**Telaio IF. 194 A**

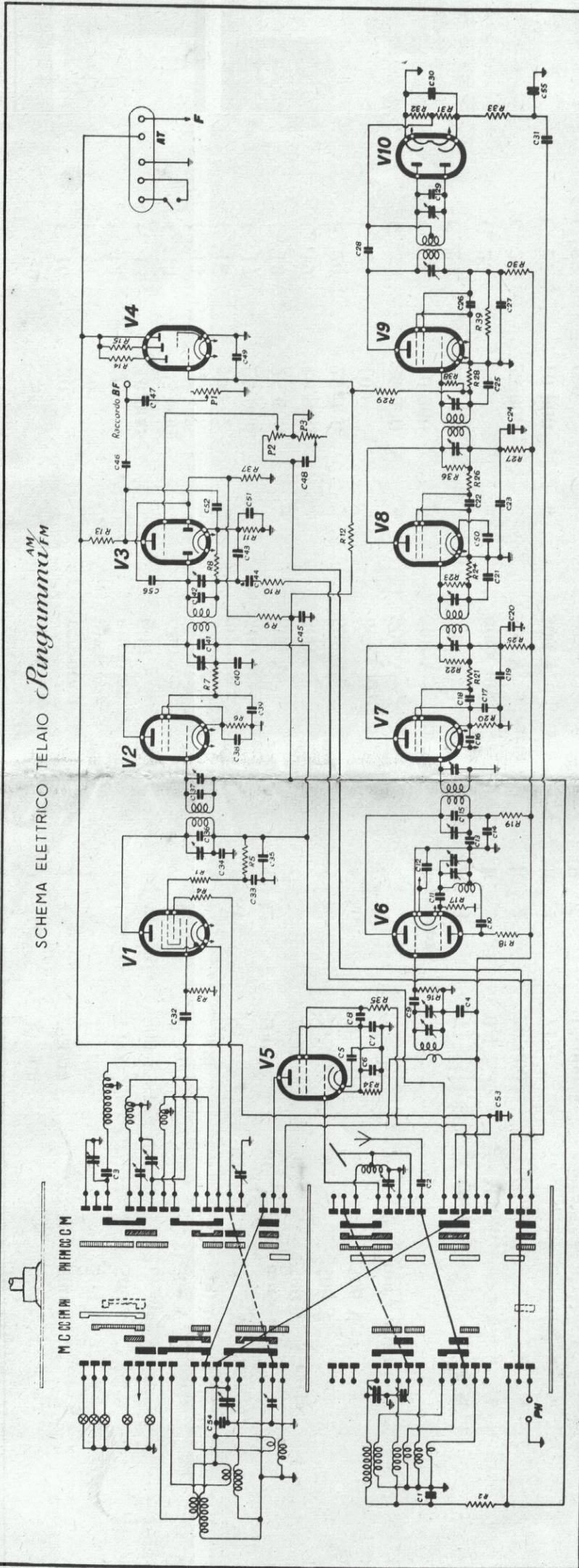
6C4	Preamplificatore	235	10
N. 2 6A4	Ampl. di pot. in push-pull	245	15
N. 2 6X4	Rettificatori	300 + 300	305



**Schema elettrico**  
bassa frequenza IF. 194 B

**Telaio IF. 194 B**

6C4	Preamplificatore BF.	235	10
N. 2 6A4	Ampl. di pot. in push-pull	300	60
N. 2 6X4	Rettificatori	310 + 310 a.c.	330



IMCARADIO - IF 121 AM/FM

SCHEMA ELETTRICO TELAIO Pangamma<sup>TM</sup>

