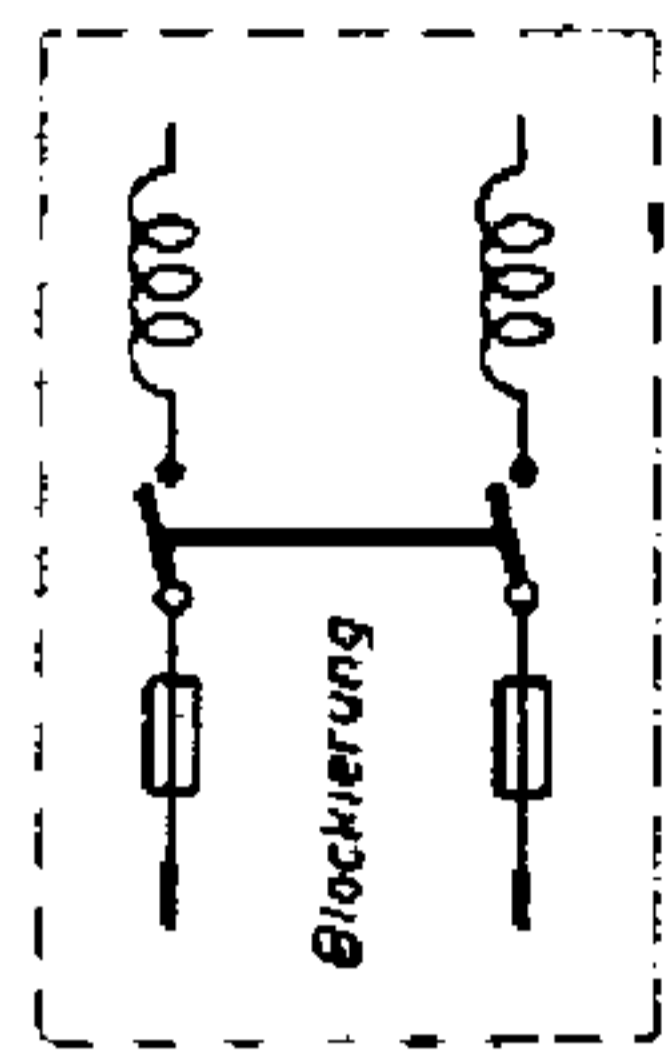
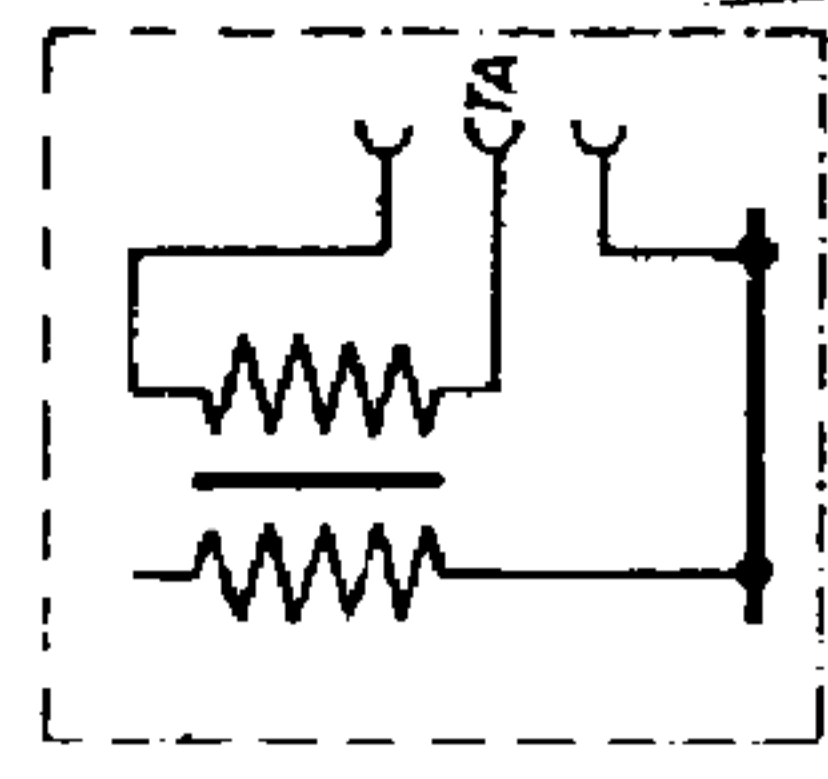
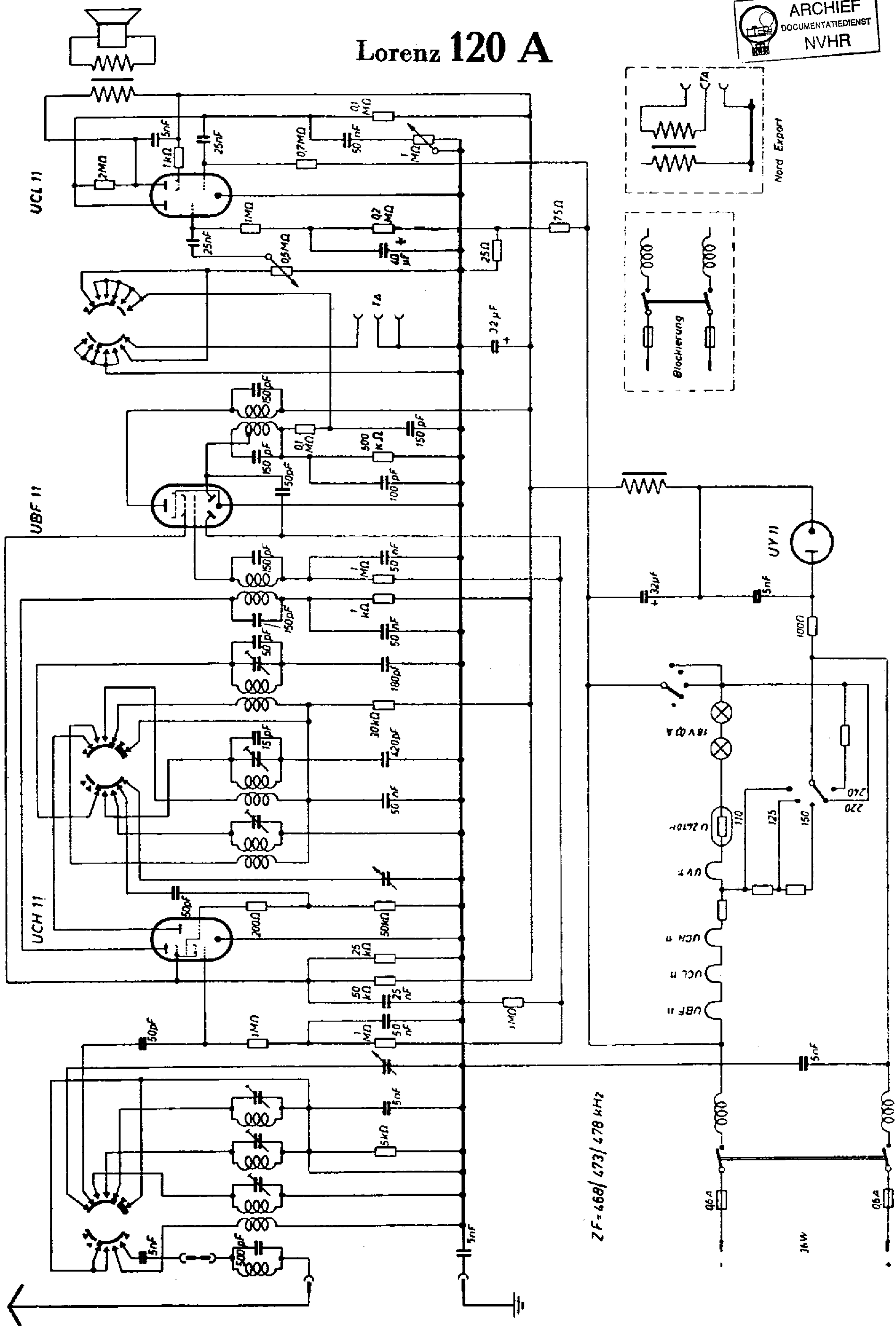


# Lorenz 120 A



Nord Export

Blockierung

$ZF = 468 / 473 / 478 \text{ kHz}$

36W