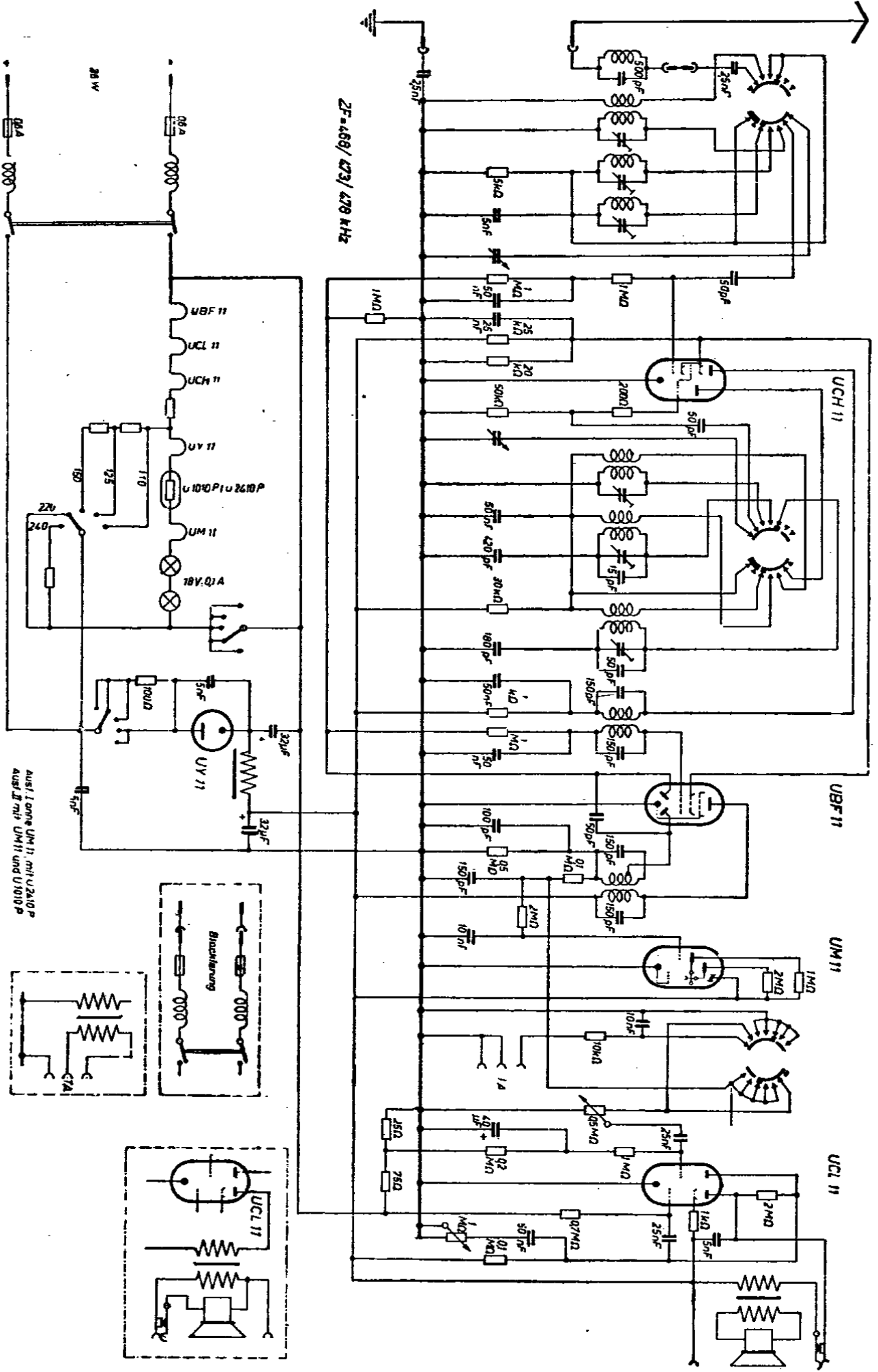


# Lorenz 160 A/I und A/II



Aus/Lampe UM II mit U2410 P  
Aus/B mit UM II und U1010 P

