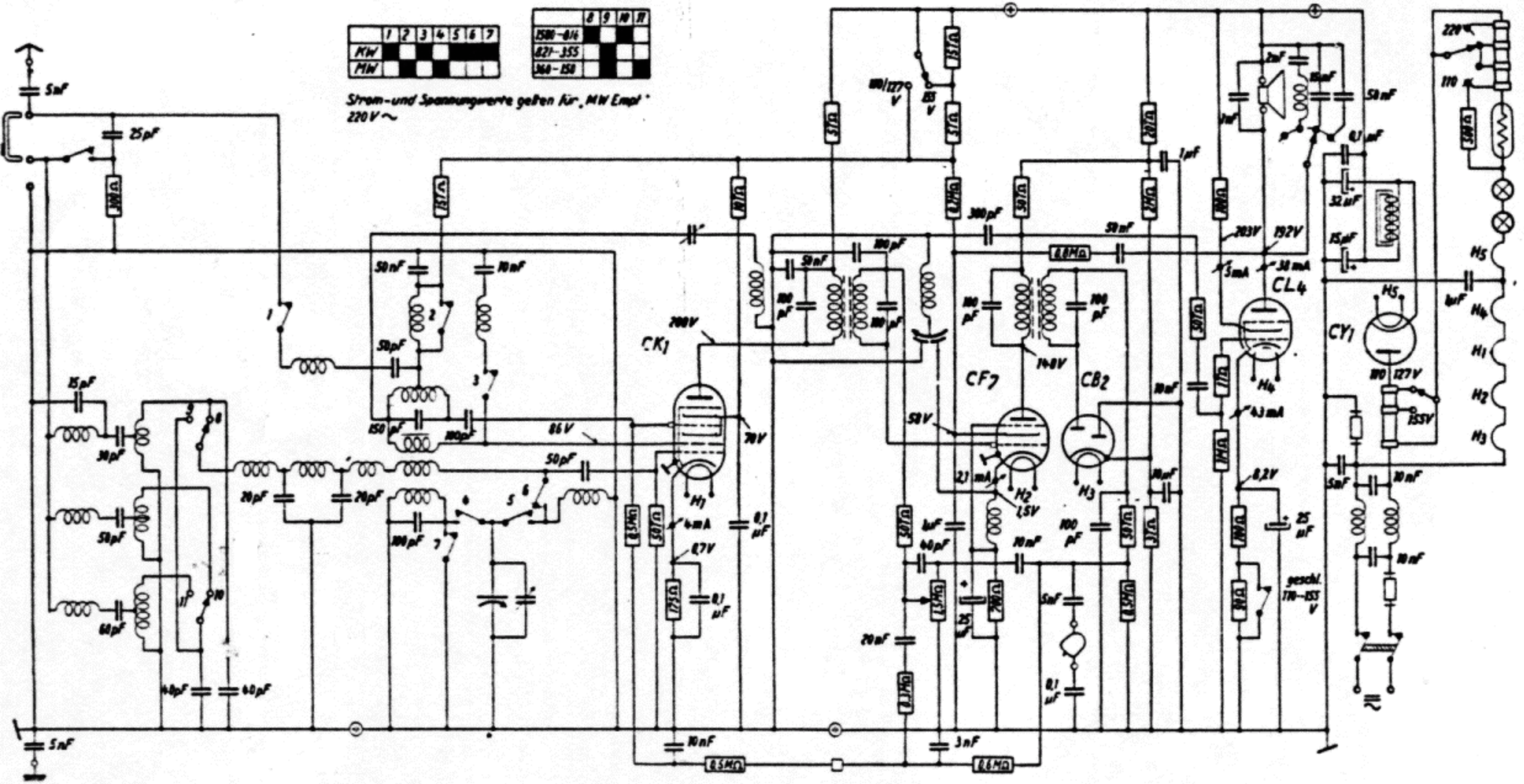


	1	2	3	4	5	6	7		8	9	10	11
KW												
MW												

	8	9	10	11
1500-0/4				
821-355				
360-250				

Strom- und Spannungswerte gelten für MW Empf. 220V~



Schaub, 229 IIGWK, Allstrom, kein Vorkreis, 5 Zwischenfrequenzkreise (Einbereich-Super)