



# SCHAUB-LORENZ

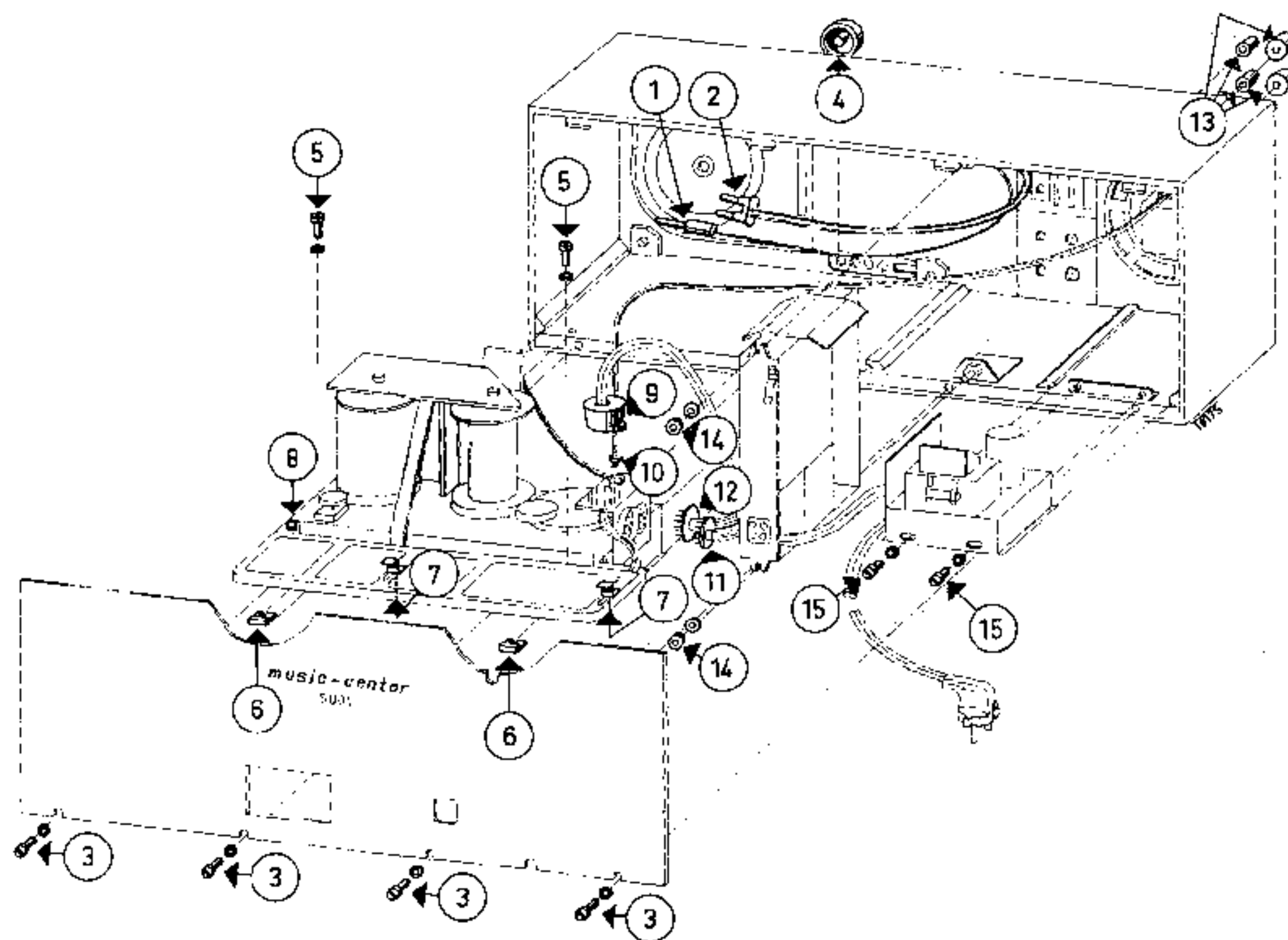
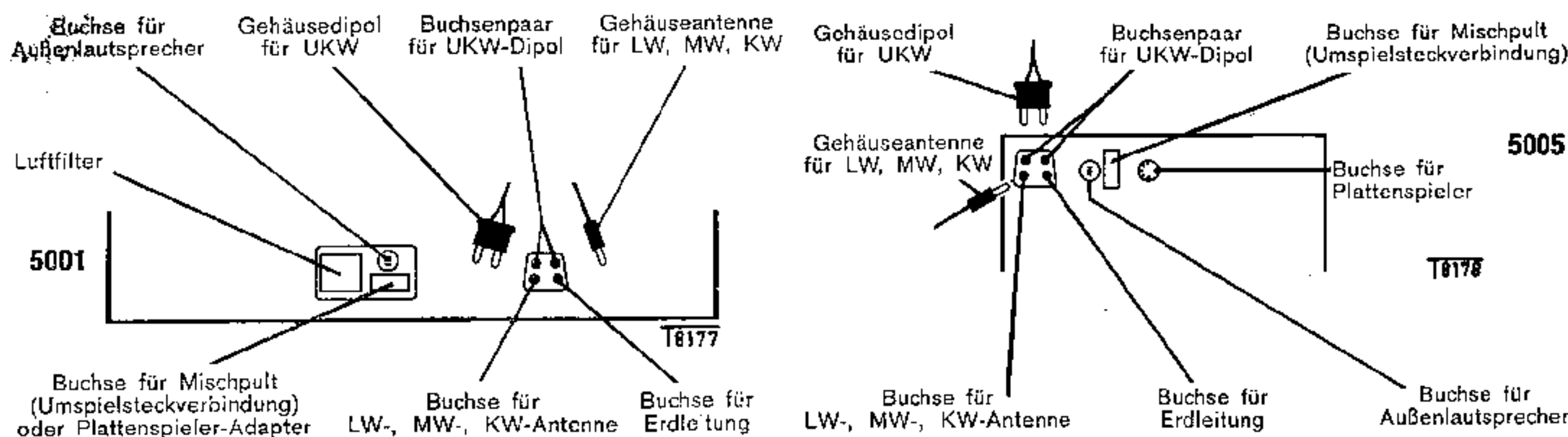
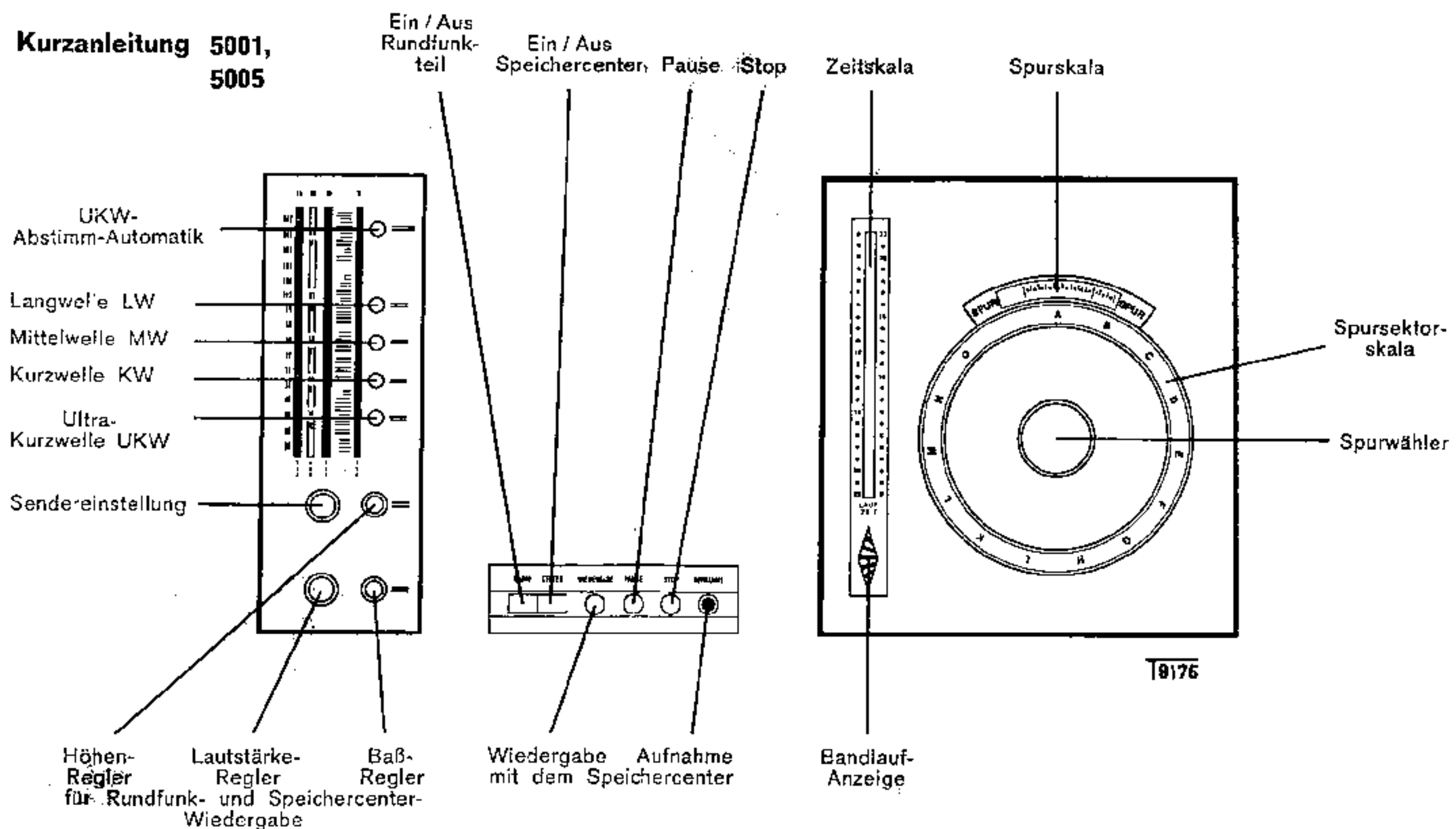
Met dank aan Peter van der Aa

## S E R V I C E

music-center 5001  
Typ 830131, 830133, 830137

music-center 5005  
Typ 830341  
Kurzanleitung - Lagepläne

### Kurzanleitung 5001, 5005



#### Ausbau der Chassis:

##### Speichercenter:

- Antennenstecker ① und ② aus den Buchsen ziehen;
- Rückwandschrauben ③ lösen, Rückwand aus den Haltespannen oben am Gehäuse ziehen und abnehmen;
- Spurwahlkнопf ④ abschrauben;
- Chassisschrauben ⑤ lösen;
- Unterlegplättchen ⑥ entnehmen;
- Haltefaschen ⑦ lösen;
- Arretierung ⑧ nach links drücken;
- Spannungsversorgungs-Buchse ⑨, Lautsprecherstecker ⑩, Novaistecker ⑪ und ⑫ abziehen;

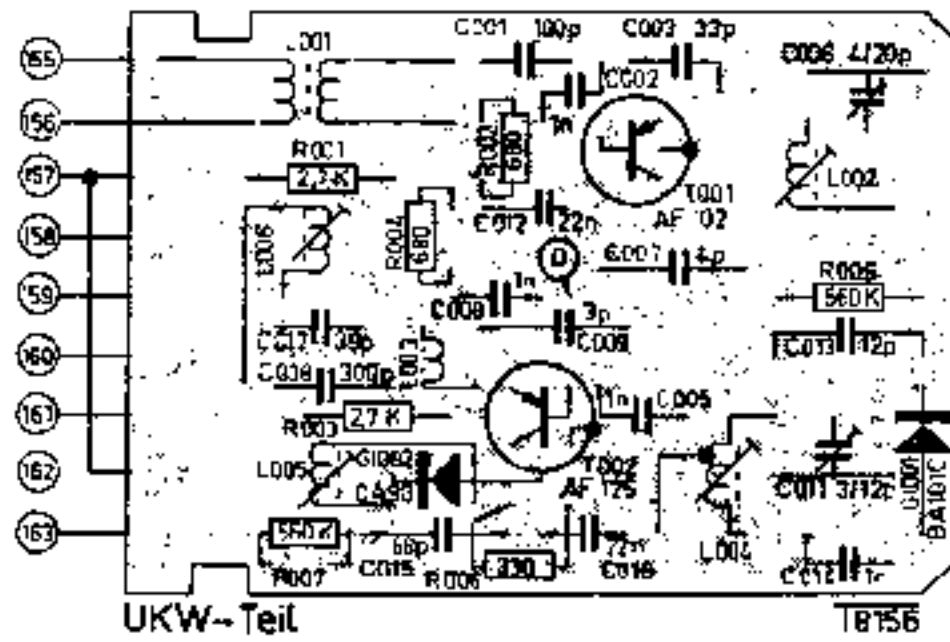
##### Rundfunkteil:

- Knöpfe ⑬ für Lautstärke- und Klangregler sowie Senderabstimmung abschrauben;
- Muttern ⑭ abschrauben, Unterlegscheiben entnehmen;
- Chassis nach hinten herausziehen.

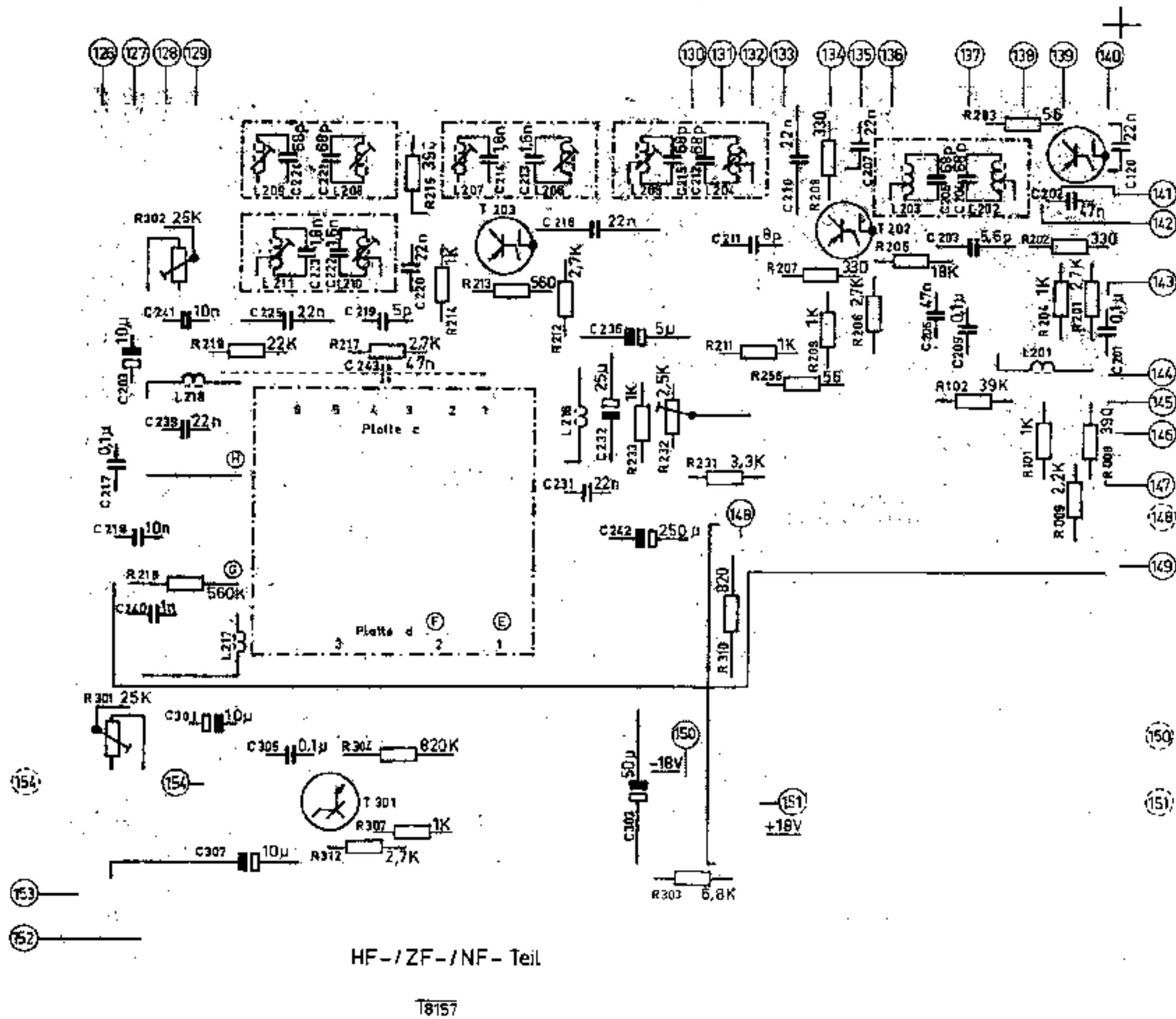
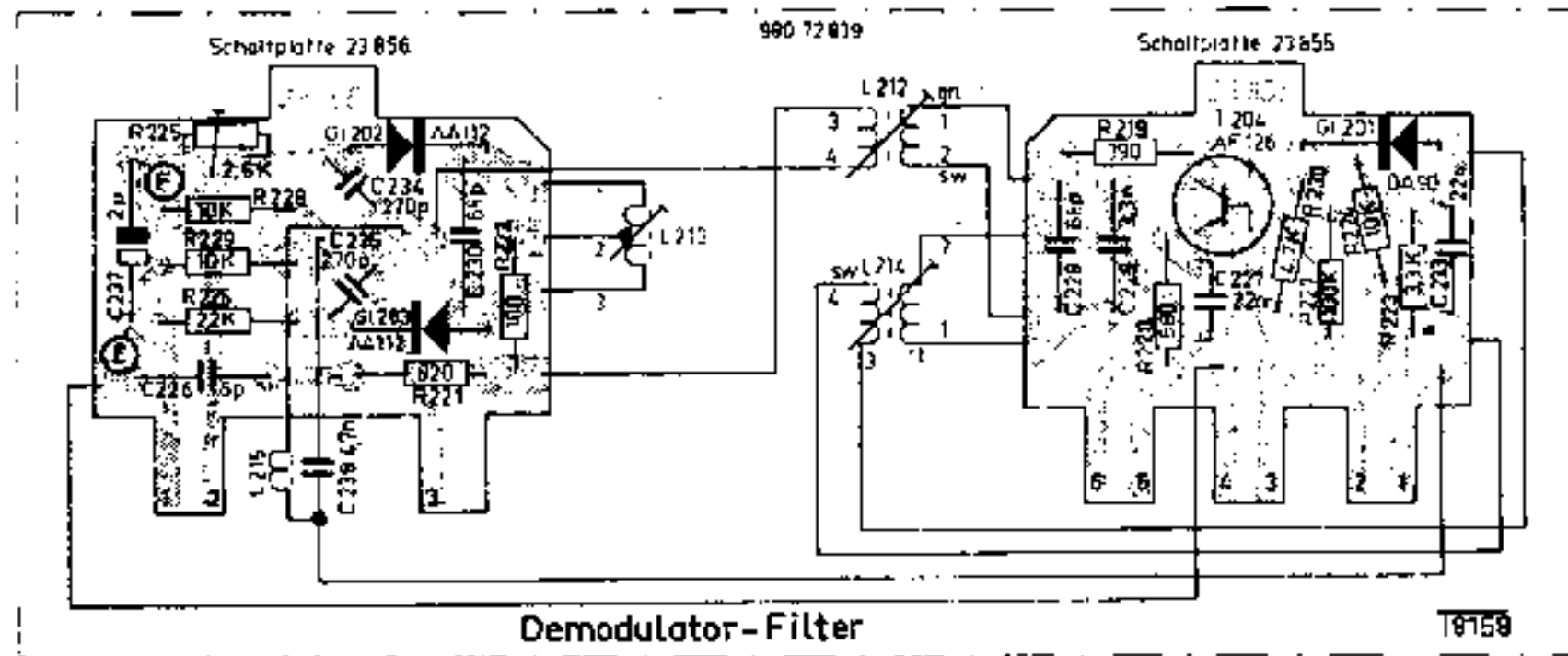
##### Netzteil:

- Schrauben ⑮ lösen;
- Chassis nach hinten herausziehen.

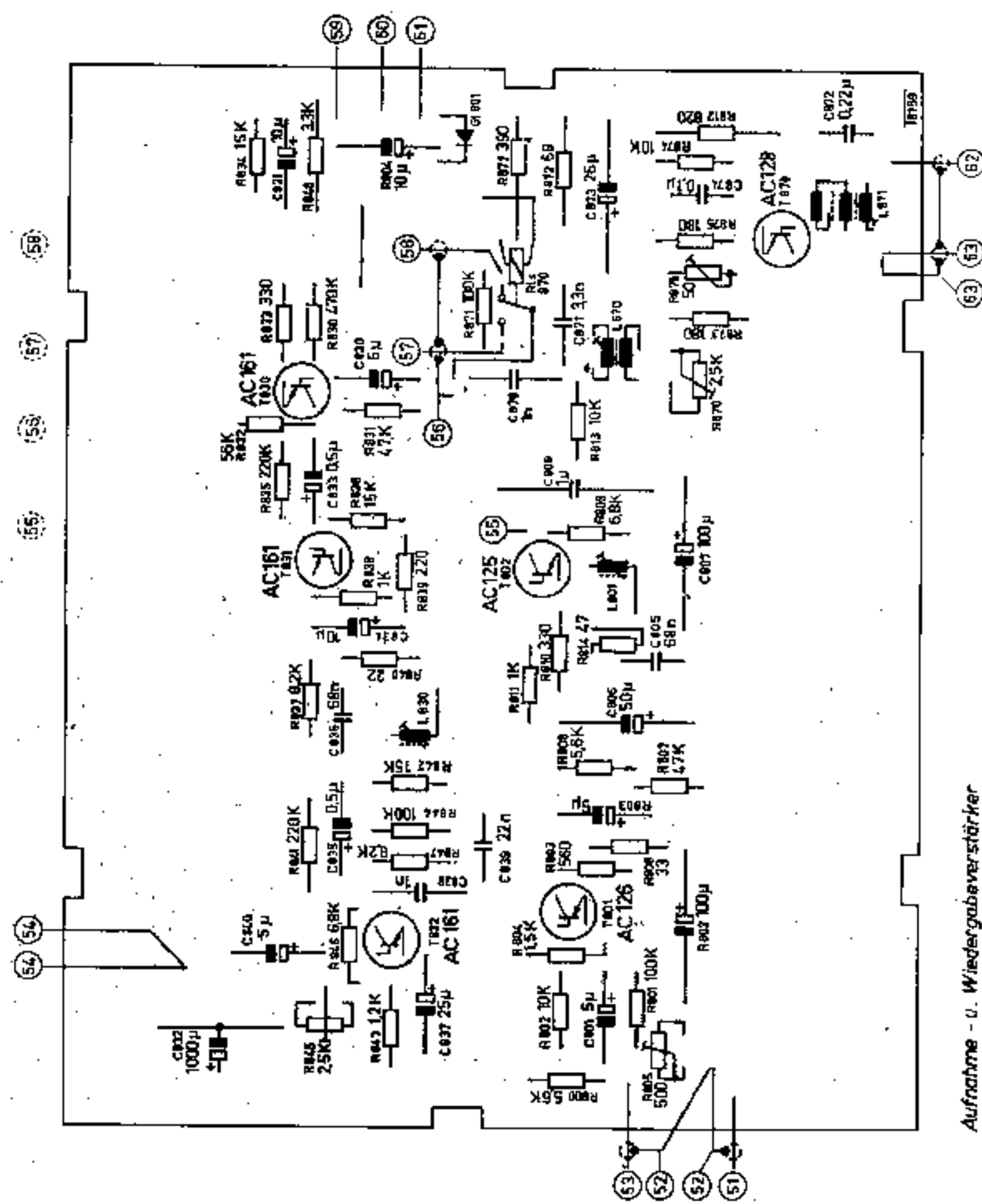
Die in den Lageplänen eingetragenen Zahlen in Kreisen sind mit denen des Schaltbildes für das Rundfunkteil identisch. Sie bezeichnen die Anschlußpunkte der an- und abgehenden Leitungen. Zahlen in gestrichelten Kreisen an den Lageplanrändern weisen auf gleichlautende Zahlen innerhalb des Lageplans hin.



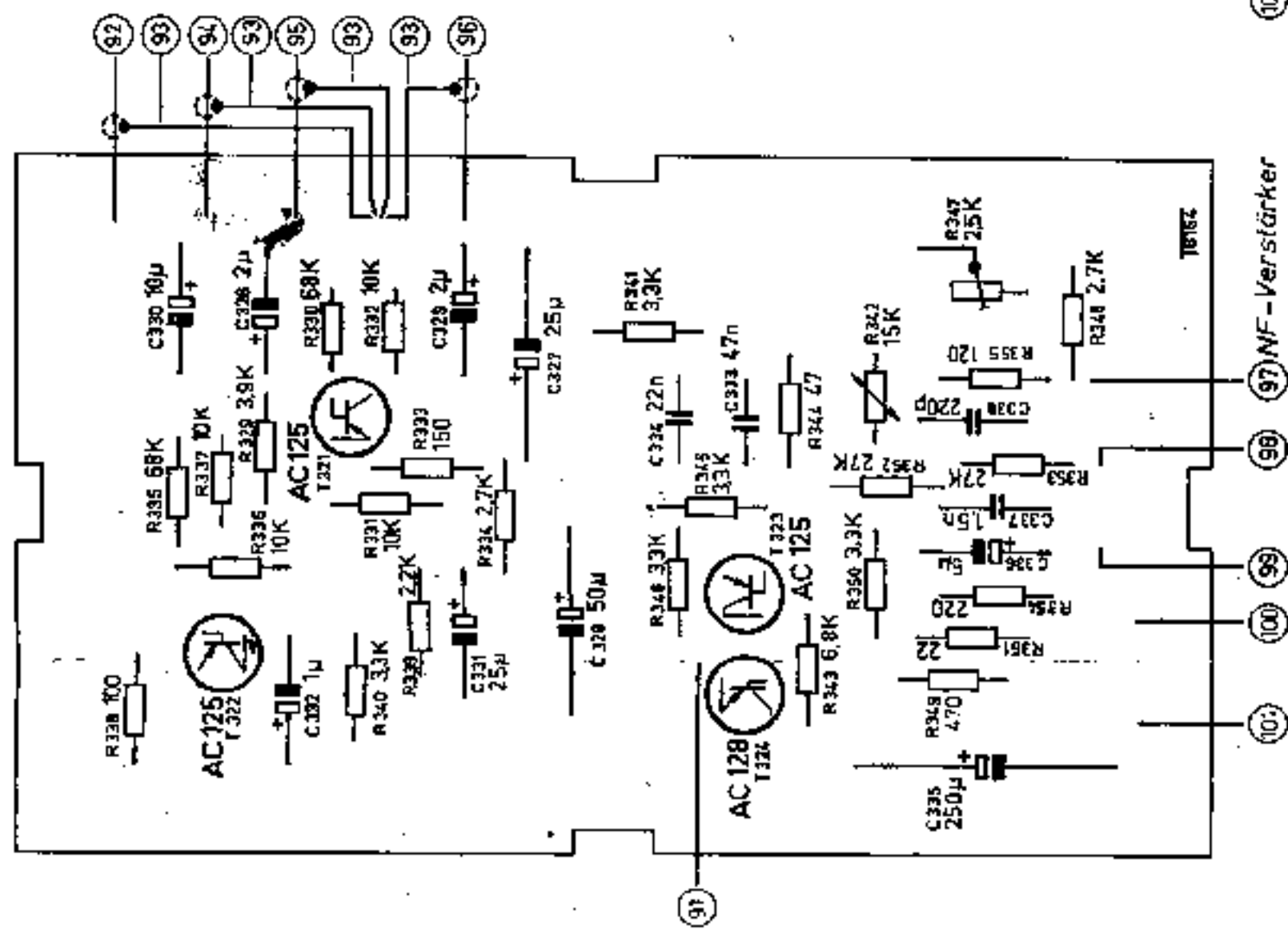
Ansicht von der Bestückungsseite mit durchscheinenden Leitungszügen. Die Leiterplatte ist in eingebautem Zustand nur von der Bestückungsseite zugänglich.



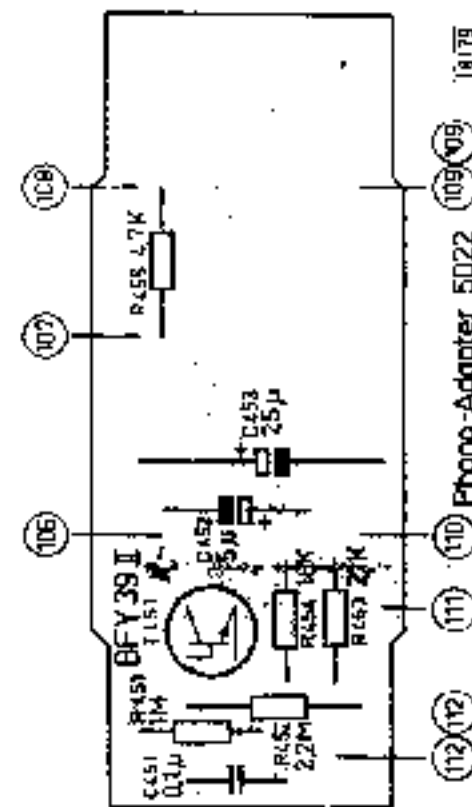
Die in den Lageplänen eingetragenen Zahlen in Kreisen sind mit denen des Schaltbildes für das Speichercenter identisch. Sie bezeichnen die Anschlußpunkte der an- und abgehenden Leitungen. Zahlen in gestrichelten Kreisen an den Lageplänen weisen auf gleichlautende Zahlen innerhalb des Lageplans hin.



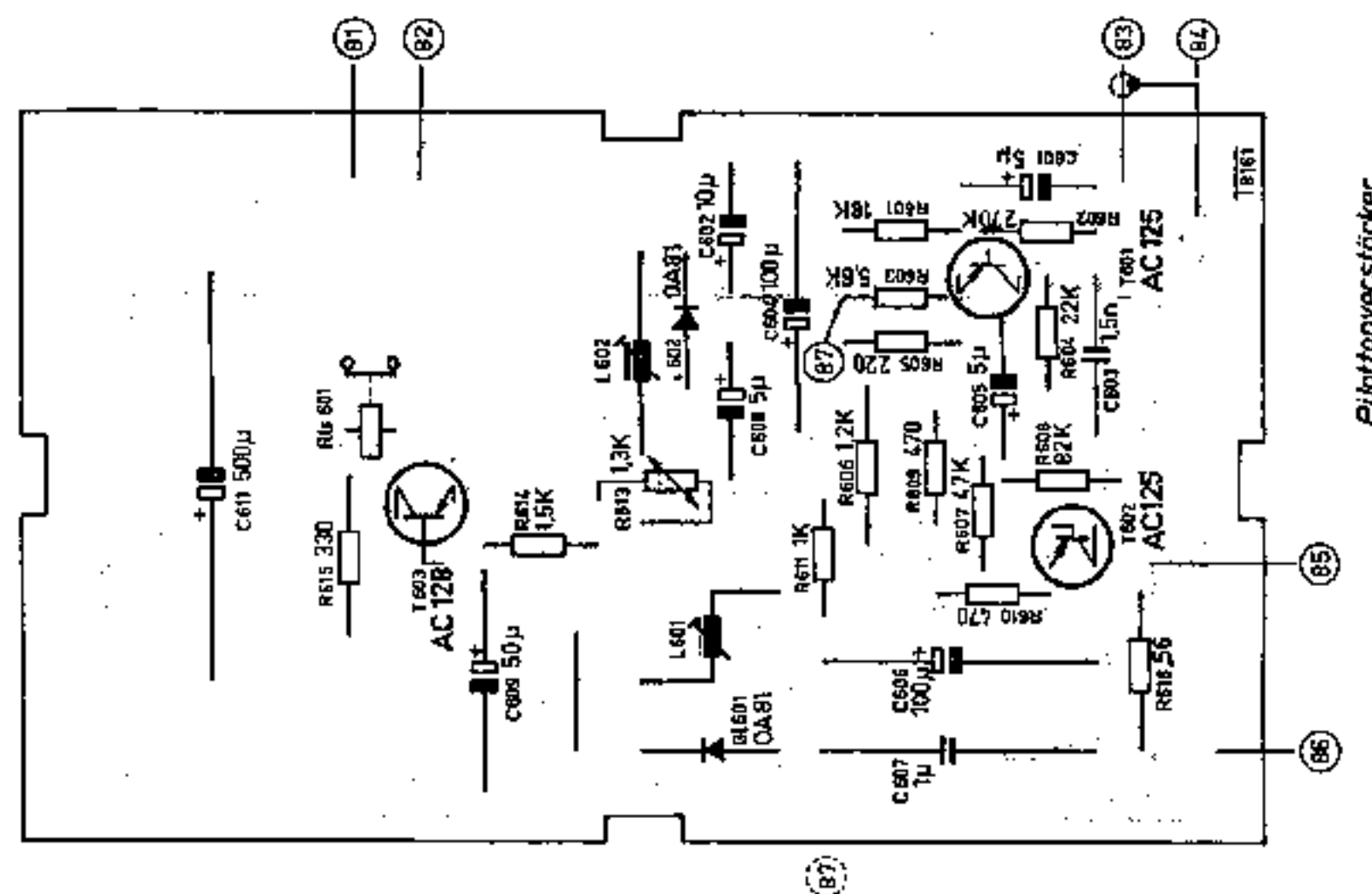
Aufnahme - u. Wiedergabeverstärker



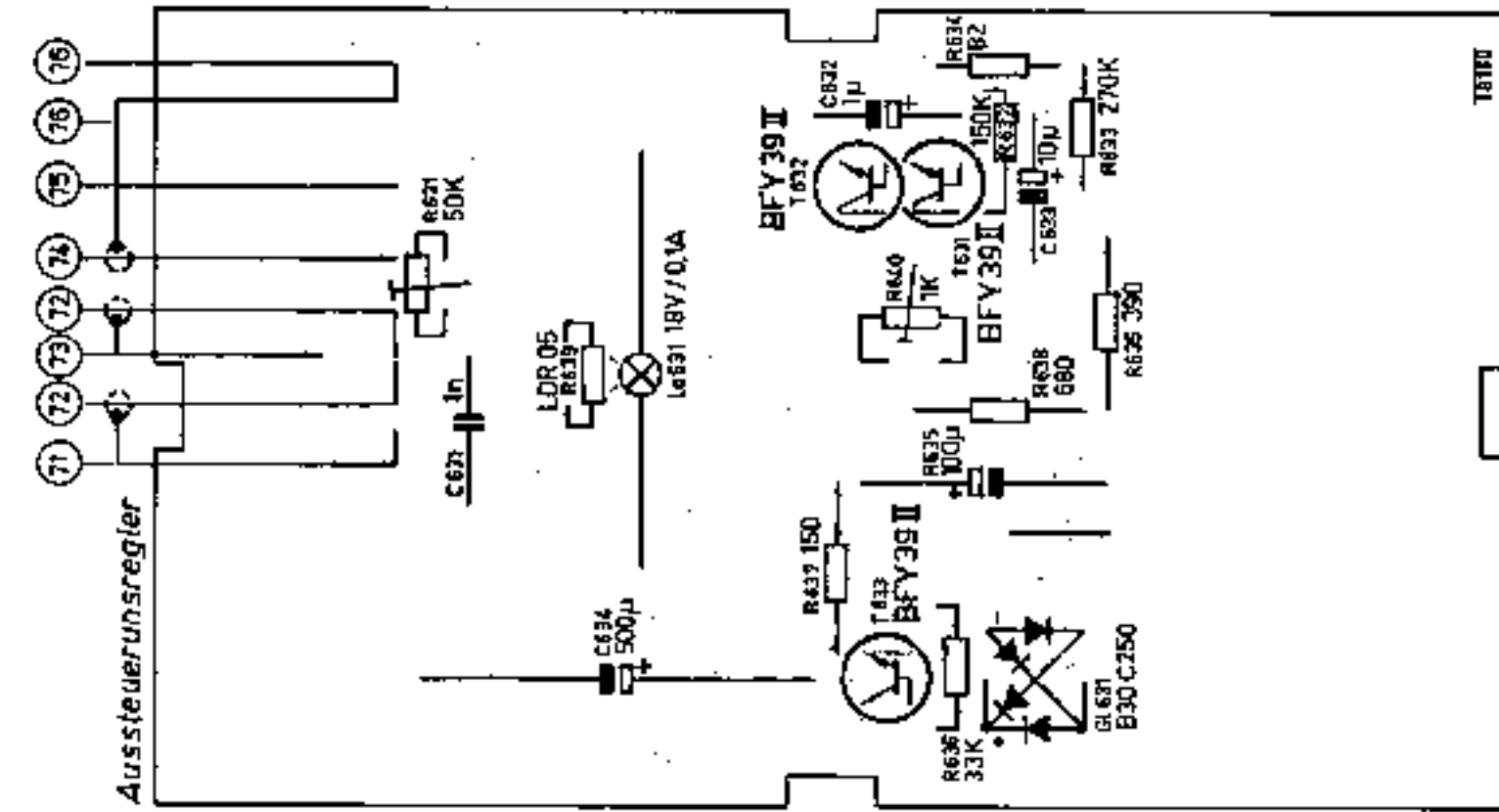
NF - Verstärker



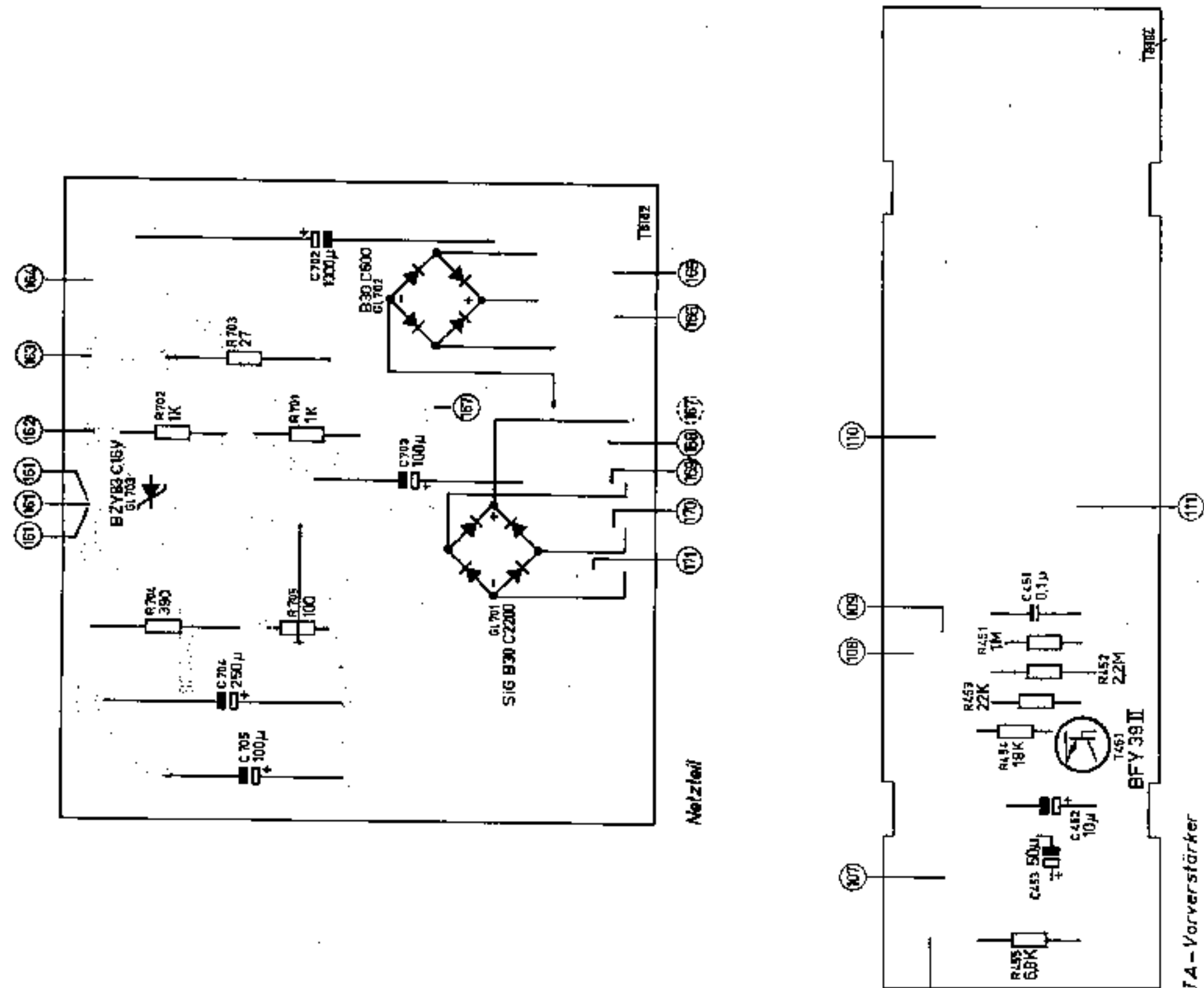
Phone-Adapter 5022



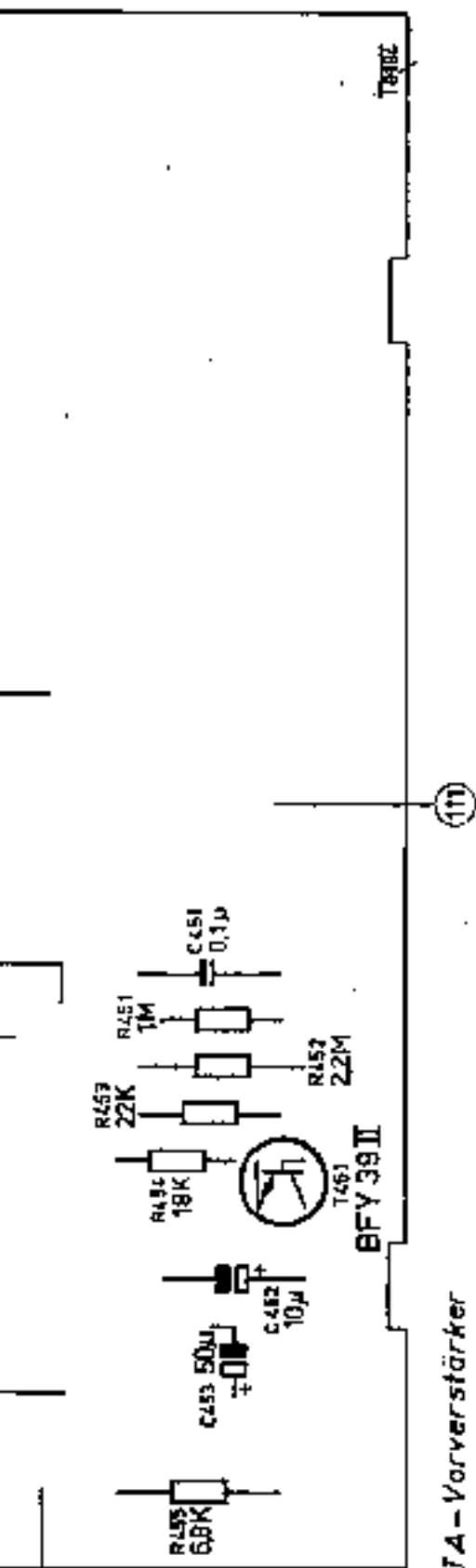
Plattverstärker



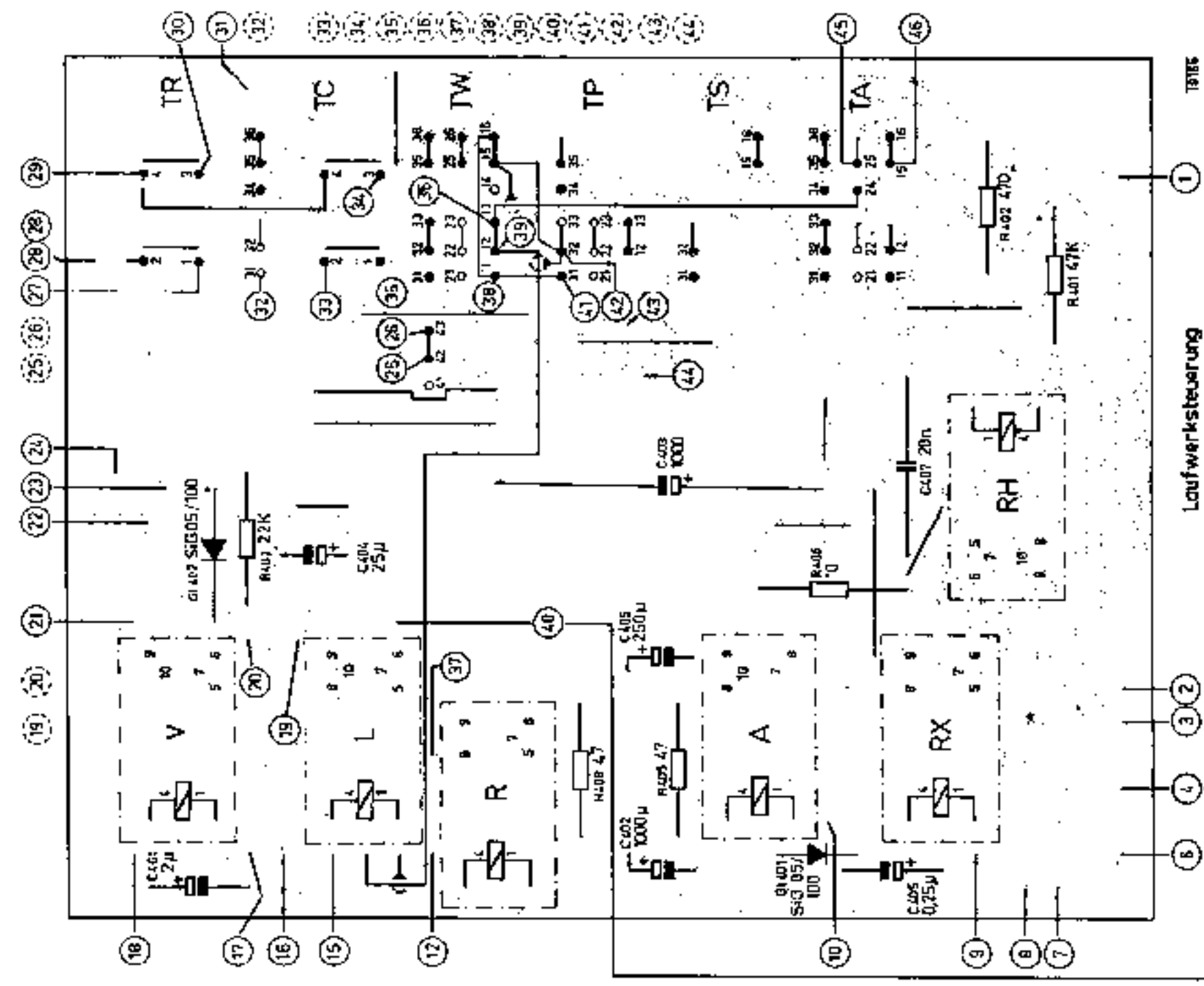
Aussteuerungsregler



Netzteil



TA - Vorverstärker



Laufwerksteuerung



# Schaltbild für das Speichercenter

## Relaisbezeichnungen und -funktionen

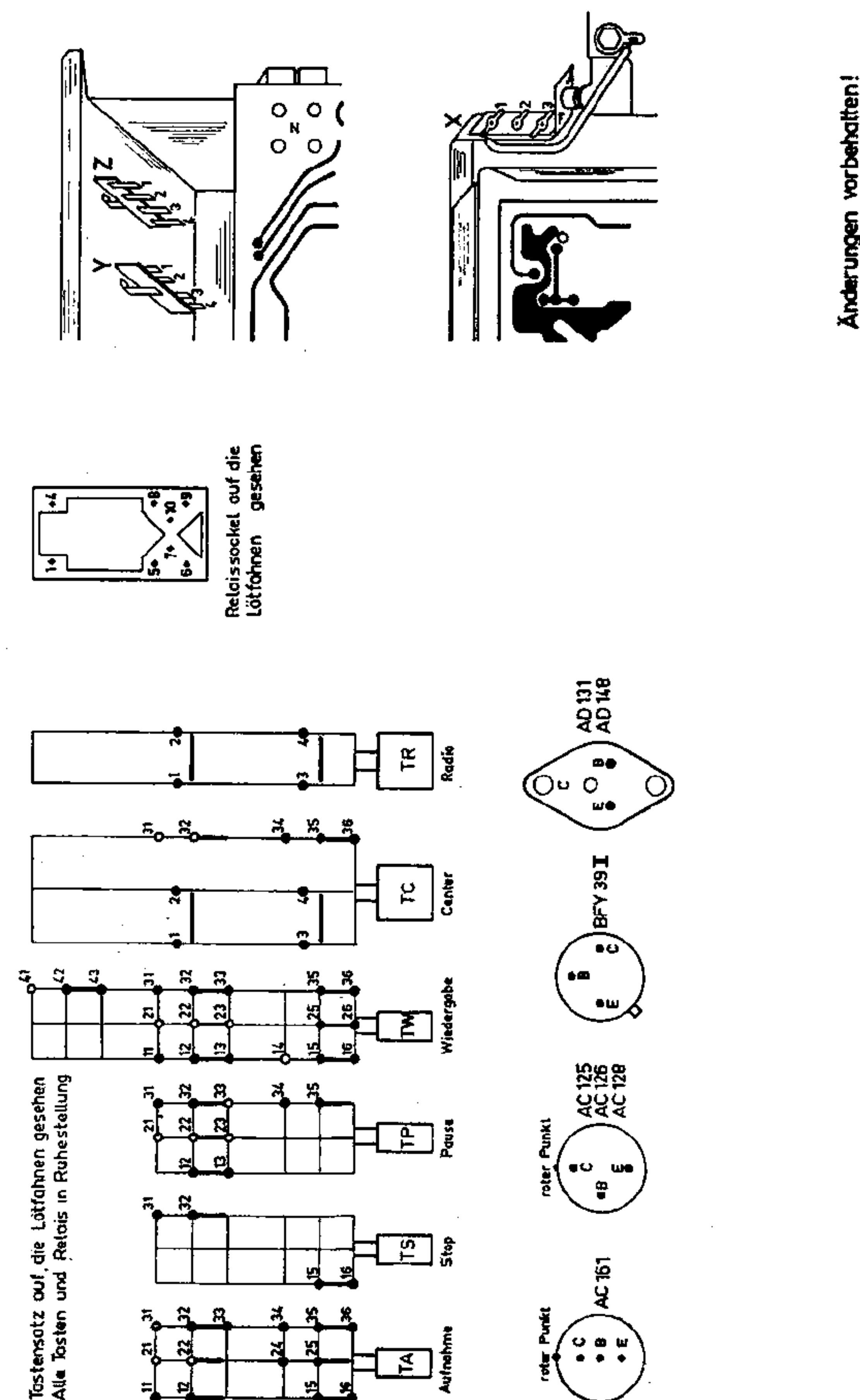
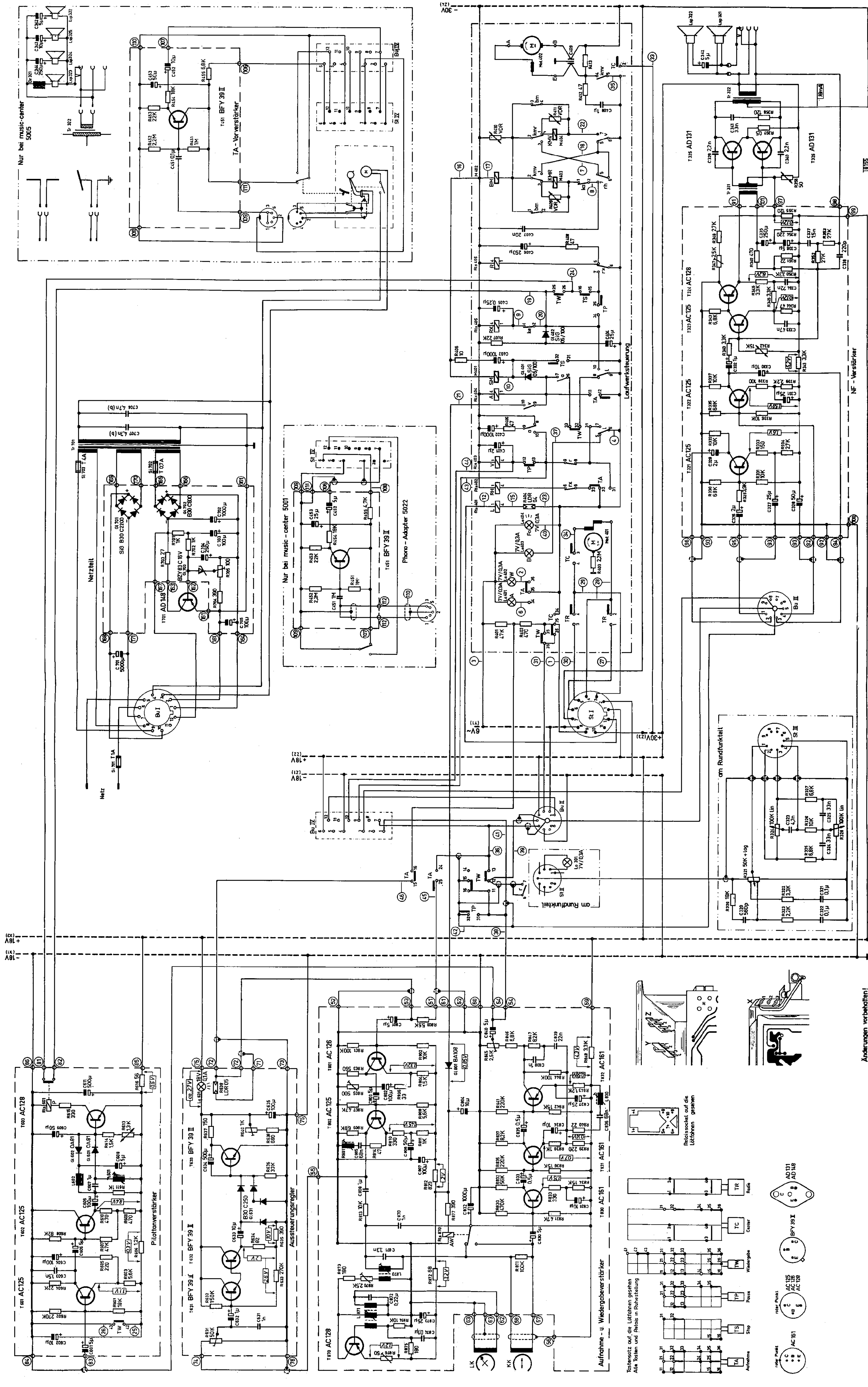
- Ris 401 L = Lichtschrankenrelais
- Ris 402 RH = Rücklaufhilfsrelais
- Ris 403 V = Vorlaufrelais

## Relaisbezeichnungen und -funktionen

- Ris 404 A = Aufnahmehilfsrelais
- Ris 405 RX = Rücklaufunterbrecherrelais
- Ris 406 R = Rücklaufrelais
- Ris 601 P = Pilottonrelais
- Ris 870 A = Aufnahme-/Wiedergaberelais

## Magnetbezeichnungen und -funktionen

- M 401 SM = Sperrmagnet
- M 402 BM = Rücklaufkontaktsatzmagnet
- M 403 KMR = Vorlaufkontaktsatzmagnet
- M 404 KMV = Vorlaufkontaktsatzmagnet



Änderungen vorbehalten!





# SCHAUB-LORENZ

## S E R V I C E

**music-center 5001**  
 Typ 830131, 830133, 830137

**music-center 5005**  
 Typ 830341

Technische Daten - Schaltbilder

### Technische Daten music-center 5001 und 5005

**Stromversorgung:** 220 V Wechselstrom  
**Anzahl der Transistoren und Dioden:** 26 Transistoren (+ 1 Transistor für 5005), 12 Dioden, 2 Netzgleichrichter, 1 Zehnerdiode, 2 Fotowiderstände

### Stufenbestückung Speichercenter:

**Aufnahme-/Wiedergabe-Verstärker:** AC 126, AC 125, 3x AC 161, AC 128  
**Aussteuerungsregler:** 3 x BFY 39 II, B 30 C 250, LDR 05  
**Pilotton-Verstärker:** 2 x AC 125, AC 128, 2 x OA 81  
**Endverstärker:** 3 x AC 125, AC 128, 2 x AD 131  
**Netzteil:** B 30 C 2200, B 30 C 600, AD 148, BZ 903-C 16-V 3  
**Tonabnehmer-Impedanz:** BFY 39 II  
**Wandler 5005:**

### Stufenbestückung Rundfunkteil:

**UKW-Tuner:** AF 102, AF 125, OA 90  
**UKW-Abstimm-Automatik:** BA 101 C  
**ZF-Verstärker:** 4 x AF 126, AA 119  
**Ratio-Detektor:** 2-AA 119  
**AM-Demodulator:** OA 90  
**NF-Vorverstärker:** BFY 39 II

**Drucktasten Speichercenter:** 6 Tasten für: Netz ein/aus, Speichercenter ein/aus, Wiedergabe, Aufnahme, Pause und Stop; Spurwahlknopf.

**Drucktasten Rundfunkteil:** 5 Tasten für: UKW, KW, MW und LW sowie UKW-Abstimm-Automatik.

**Gemeinsame Regler für Lautstärke- sowie Baß- und Höhenregler, getrennt und stufenlos einstellbar.**

**Wellenbereiche:**

UKW =	87,5 - 104,5 MHz;
	2,87 - 3,44 m;
KW =	5,8 - 7,85 MHz;
	38,3 - 51,8 m;
MW =	515 - 1625 kHz;
	184,5 - 582 m;
LW =	145 - 267 kHz;
	1120 - 2070 m;

**Kreise:** FM = 13; AM = 7  
**Zwischenfrequenz:** FM: 10 Kreise, 10,7 MHz; AM: 5 Kreise, 460 kHz.  
**Schwundregelung:** AM: auf 3 Transistoren wirkend, Übersteuerungsschutz; FM: Begrenzung und Rauschunterdrückung, Übersteuerungsschutz

**Antennen:** Gehäuse- und Wurfantenne für AM, Gehäusedipol für FM

**Tonträger:** 10 cm-Breit-Magnettonband  
**Tonspuren:** 126 Spuren mit je ca. 22 Minuten Spieldauer

**Kopfsysteme:** komb. Aufnahme-/Wiedergabekopf, Löschkopf

**Skalen- und Steuerungs-lämpchen:** Rundfunk-Skalenlampe 7 V/0,3 A; Spurskalen- und Wiedergabe-Lampe 7 V/0,3 A; Aufnahme-lampe 7 V/0,3 A; Zeitskalenlampe 7 V/0,3 A; Lichtschrankenlampe 7 V/0,3 A; Aufnahme - Aussteuerungslampe 18 V/0,1 A

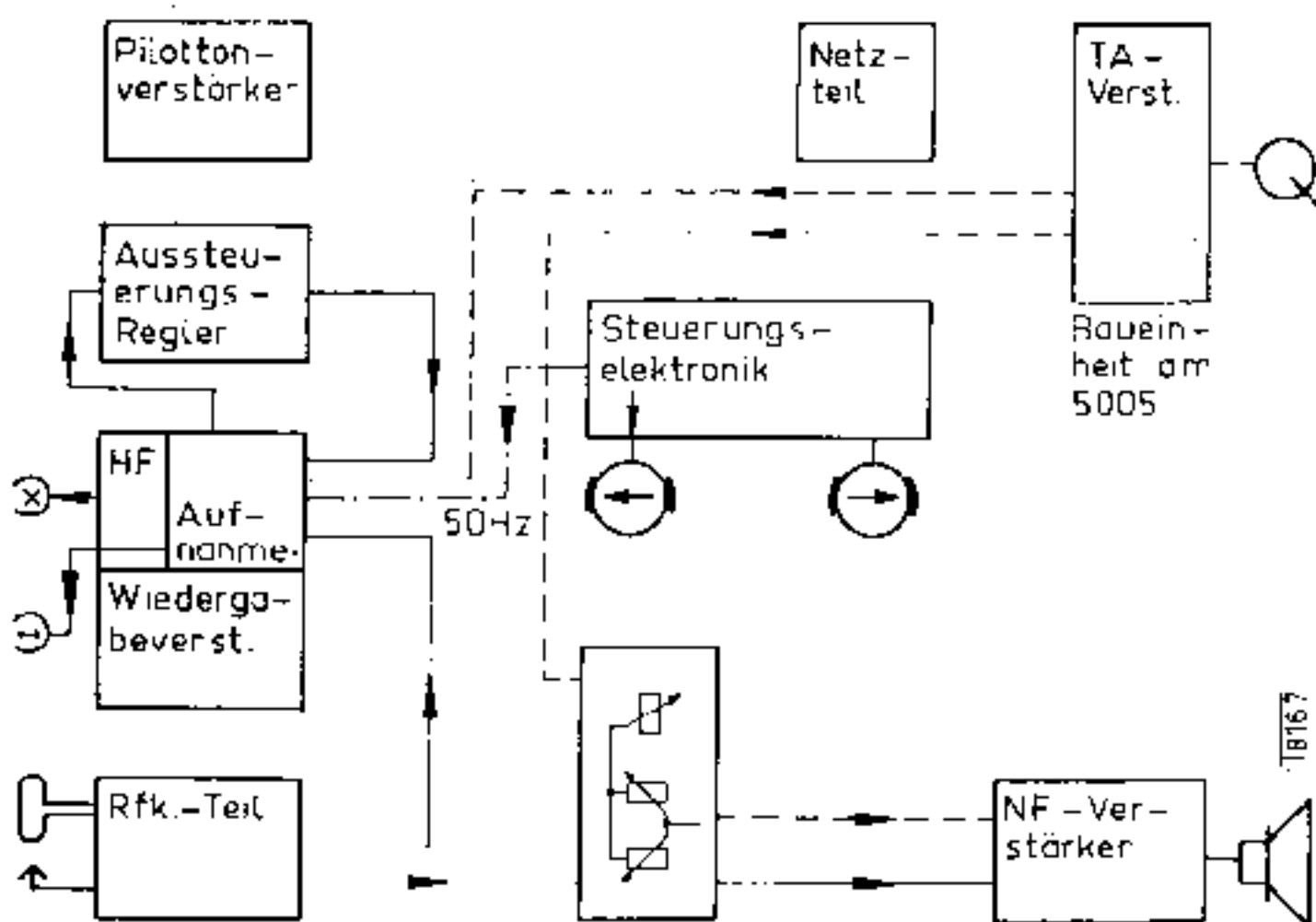
**Relais und Magnete:** siehe im Innenteil  
**Gegentakt-B-Endstufe:** 2 Transistoren AD 131; Ausgangsleistung ca. 10 W

**Lautsprecher 5001:** 1 perm.-dyn. 210  $\phi$   
 1 perm.-dyn. 65 x 65

**Lautsprecher 5005:** 1 perm.-dyn. 216 x 110 mm  
 1 perm.-dyn. 245  $\phi$   
 2 perm.-dyn. 65 x 65 mm

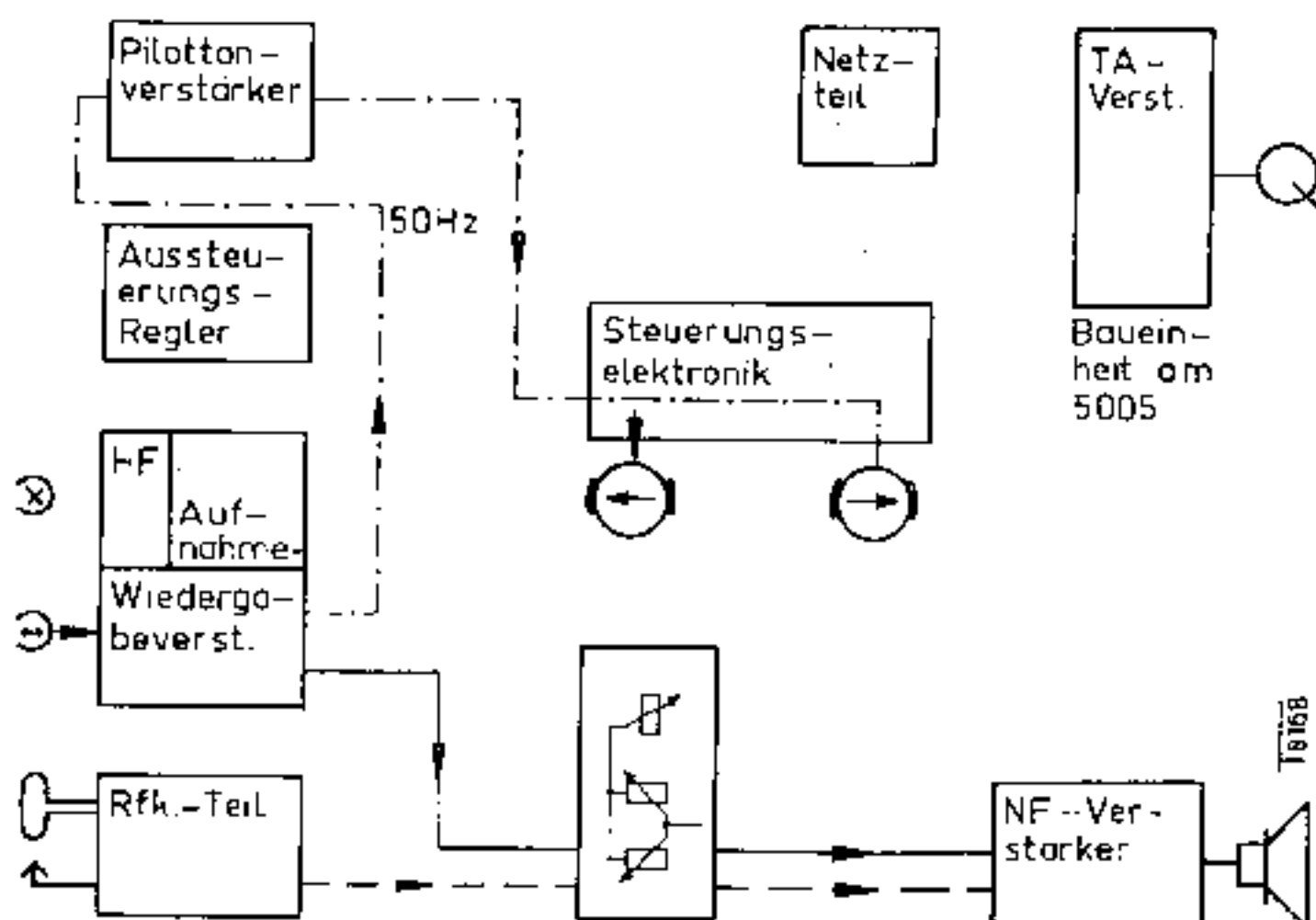
**Gehäuse-Abmessungen:**  
 (Breite x Höhe x Tiefe)  
 5001: 785 x 326 x 284 mm  
 5005: 1200 x 755 x 340 mm

Blockschaltbild 1 music-center 5001, 5005



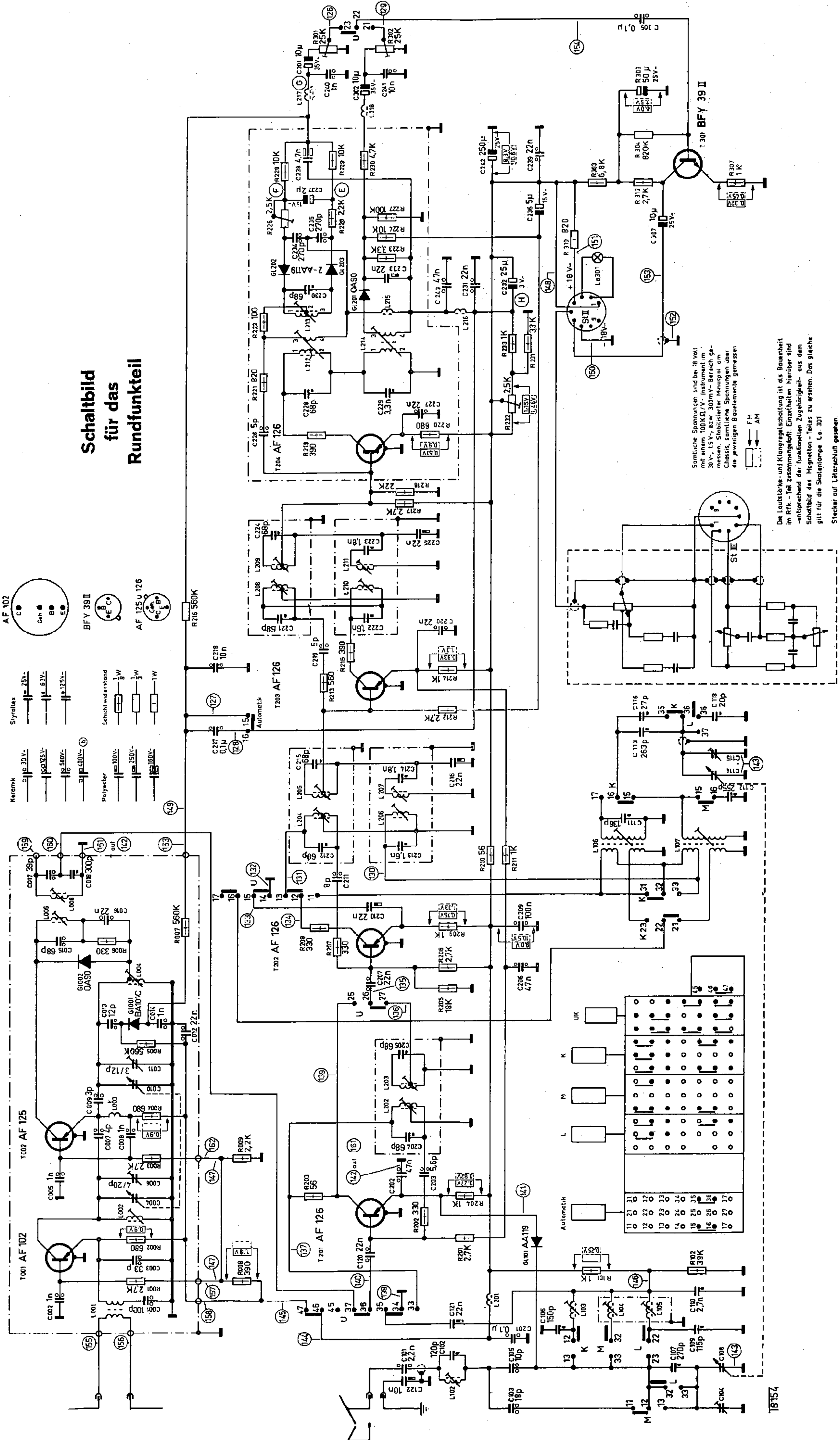
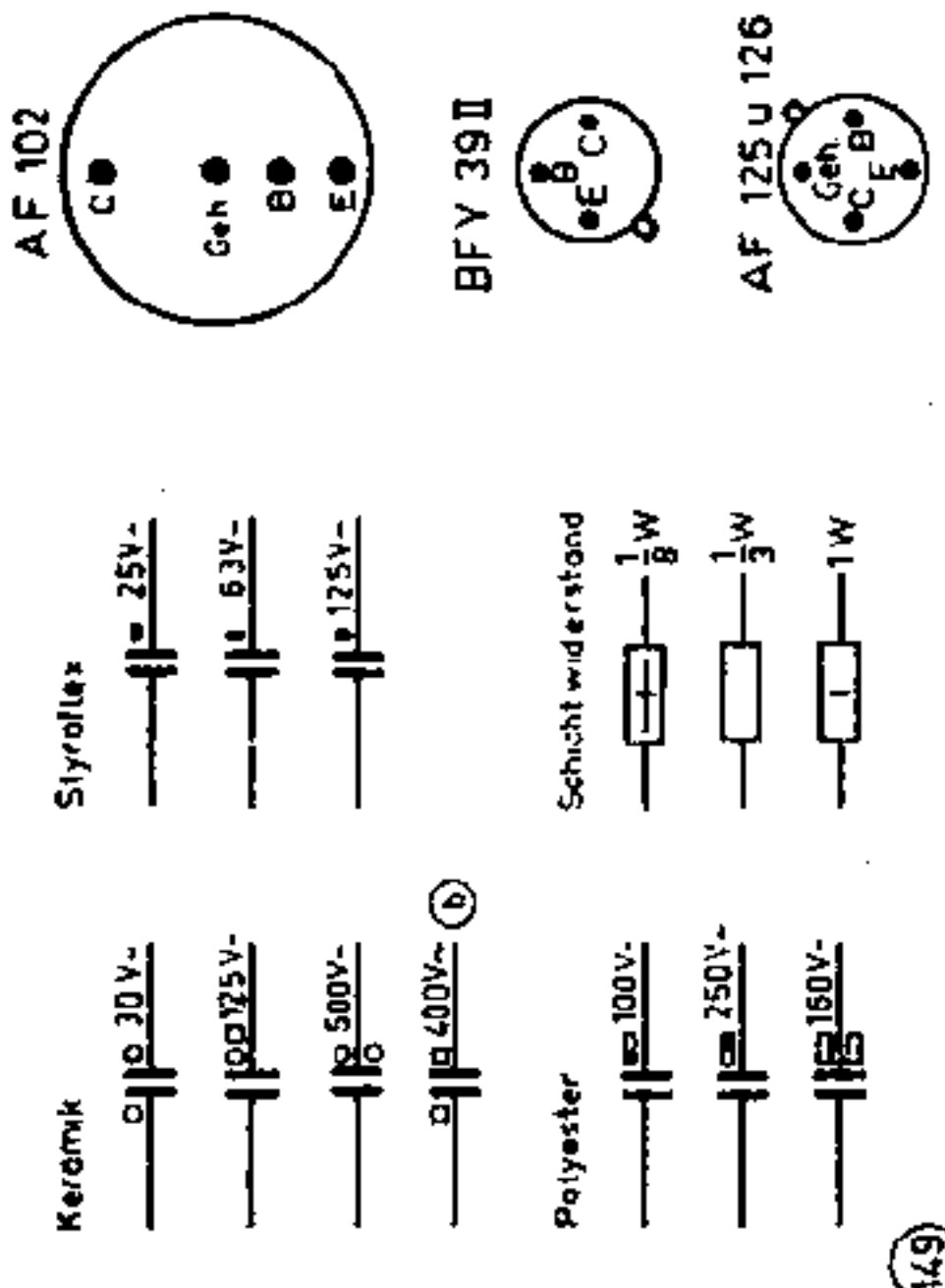
**Betrieb: Aufnahme vom Rundfunkteil oder Plattenspieler**  
 — = Rundfunk-Aufnahme, Phonteil ist automatisch abgeschaltet  
 - - - = Phono-Aufnahme, Rundfunkteil ist automatisch abgeschaltet  
 - · - · = Pilotton, wird am Aufnahmeende aufgezeichnet

Blockschaltbild 2 music-center 5001, 5005



**Betrieb: Wiedergabe**  
 — = vom Band, Rundfunk und Phono sind abgeschaltet  
 - - - = Pilotton am Darbietungsende unterbricht den Bandlauf und schaltet den Rücklauf ein  
 - · - · = Rundfunkwiedergabe

# Schaltbild für das Rundfunkteil



Sämtliche Spannungen sind bei 18 Volt mit einem 100K $\Omega$ /V-Instrument im 30 V, 15 V, bzw. 300mV-Bereich gemessen. Stabilisierter Minuspunkt am Chassis, sämtliche Spannungen über die jeweiligen Bauelemente gemessen.

FM  
AM

Die Lautstärke- und Klangregelschaltung ist als Baueinheit im RfK.-Teil zusammengefaßt. Einzelheiten hierüber sind entsprechend der funktionalen Zugehörigkeit aus dem Schaltbild des Magneton-Teiles zu ersehen. Das gleiche gilt für die Skatellampe L. 6. 301

Stecker auf Lötanschlüssen gesehen.