



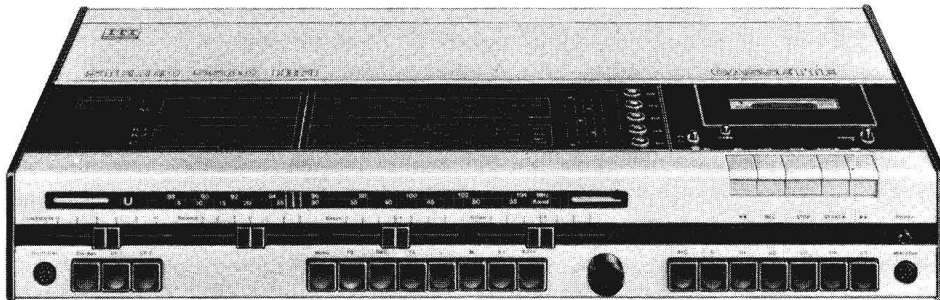
SCHAUB-LORENZ

SERVICE-INFORMATION

STEREO 5500 HIFI CASSETTE

**R
013**

1973



Typ 5253 02 41 Metall-Look
Typ 5253 02 45 Schwarz

TECHNISCHE DATEN

RADIO-TEIL

Netzanschluß 110 V, 127 V, 220 V, 50/60 Hz
Sicherungen 1 A träge bei 220 V
2 A träge bei 110 V und 127 V
800 mA träge (Skalenbeleuchtung)
160 mA träge (UKW-Abst.-SpG. u. HF-ZF-Teil)
200 mA träge (Decoder und NF-Vorstufen)
2 x 1,6 A flink (Kanalsicherung)

Leistungsaufnahme Minimum 20 W, Maximum 140 W
Bestückung 49 Transist., 26 Dioden, 4 Gleichrichter, 1 IC
Abmess. u. Gewicht Breite 63 cm, Höhe 10,5 cm, Tiefe 29 cm, 9 kg

● **HF-TEIL**

UKW Stationstasten 5 FM-Festsendertasten
Wellenbereiche
L: 145 – 285 kHz (2070 – 1053 m)
M: 510 – 1605 kHz (588 – 187 m)
K 1: 6,8 – 18,2 MHz (43,9 – 16,4 m)
K 2: 5,8 – 6,3 MHz (51,7 – 47,1 m)
U: 87,5 – 104 MHz (3,4 – 2,8 m)

Kreise AM 7, FM 12
ZF AM 5 Kreise, 460 kHz
FM 8 Kreise, 10,7 MHz, FM-Begrenzung

Regelkreise AM auf 3 Stufen, Vorstufe UKW-Teil
Eingebaute Antennen Ferritantenne für M und L
Empfindlichkeiten
AM: L besser als 25 µV } bei 30 %
M besser als 25 µV } Modulation
K 1 besser als 30 µV } und 6 dB
K 2 besser als 30 µV } Rauschabstand
FM: ca. 2 µV bei 22,5 kHz Hub
und 20 dB Rauschabstand

Rauschzahl bei FM 6,5 dB
ZF-Festigkeit AM besser als 46 dB · FM besser als 75 dB
Spiegelwellenselektion AM: M und L besser als 35 dB
K 1 und K 2 besser als 12 dB
FM: besser als 60 dB

Deemphasis 50 µsec nach Norm
Stereo-Decoder integriert, Stereo-Leuchtanzeige, Decodierung durch Matrix, Schaltschwelle bei 15 µV
Begrenzung 3 µV Einsatzpunkt
Autom. Nachstimmung ± 300 kHz Fangbereich, abschaltbar

NF am Decoderausgang

a) Übertragungsbereich 40 – 50 Hz ± 3 dB
über 50 – 6 300 Hz ± 1,5 dB
über 6 300 – 12 500 Hz ± 3 dB

b) Unterschiede der Übertragungsmaße der Kanäle besser als 3 dB im Bereich 250–6300 Hz

c) Klirrfaktor besser als 1 %

d) Übersprechdämpfung besser als 35 dB bei 1000 Hz und 40 kHz Hub

e) Fremdspannungsabstand 40–15 000 Hz 55 dB für Stereo und Mono bei 75 kHz Hub

f) Geräuschspannungsabstand 40–15 000 Hz 55 dB für Stereo und Mono bei 75 kHz Hub

g) Pilottonfremdspannungsabstand besser als 40 dB bei 19 kHz } nach
besser als 40 dB bei 38 kHz } DIN 45 500

● **NF-TEIL**

Nenn-Ausgangsleistung 2 x 30 W an 4 Ohm und gleichzeitiger Aussteuerung beider Kanäle nach DIN 45 500

Musikleistung 2 x 45 W

Klirrfaktor ≤ 0,2 % bei Nenn-Ausgangsleistung.
f = 1 kHz an 4 Ohm und gleichzeitiger Aussteuerung beider Kanäle

Leistungsbandbreite 15–30 000 Hz (bei max. 1 % Klirrfaktor)

Übertragungsbereich 20–20 000 Hz ± 1,5 dB

Intermodulation ≤ 0,2 % bei Nenn-Ausgangsleistung nach DIN 45 403

Fremdspannungsabstand Eingang TB: für 50 mW 58 dB
Eingang TA: für 50 mW 55 dB

Übersprechdämpfung
a) zwischen den Kanälen: ≥ 55 dB bei 1 kHz
≥ 50 dB von 250–10 000 Hz
b) zwischen den Eingängen: ≥ 60 dB von 250–10 000 Hz

Dämpfungsfaktor > 20 bei 40–20 000 Hz

Eingänge (Empfindlichkeiten und Eingangsimpedanzen) Tonband: 320 mV an 120 kOhm
TA/Magn.: 3 mV an 47 kOhm (entzerrt nach IEC)
TA/Kristall: 5 mV an 2 kOhm

Ausgänge 4 Lautsprecher-Normbuchsen für je 4–16 Ohm
Jede Lautsprecher-Stereogruppe ist einzeln abschaltbar, beide Gruppen umschaltbar auf Quadro-Raumklang
1 Kopfhörer-Normbuchse für Hörer mit einer Impedanz von 4–2000 Ohm, Kopfhörerstecker kann Lautsprecher abschalten

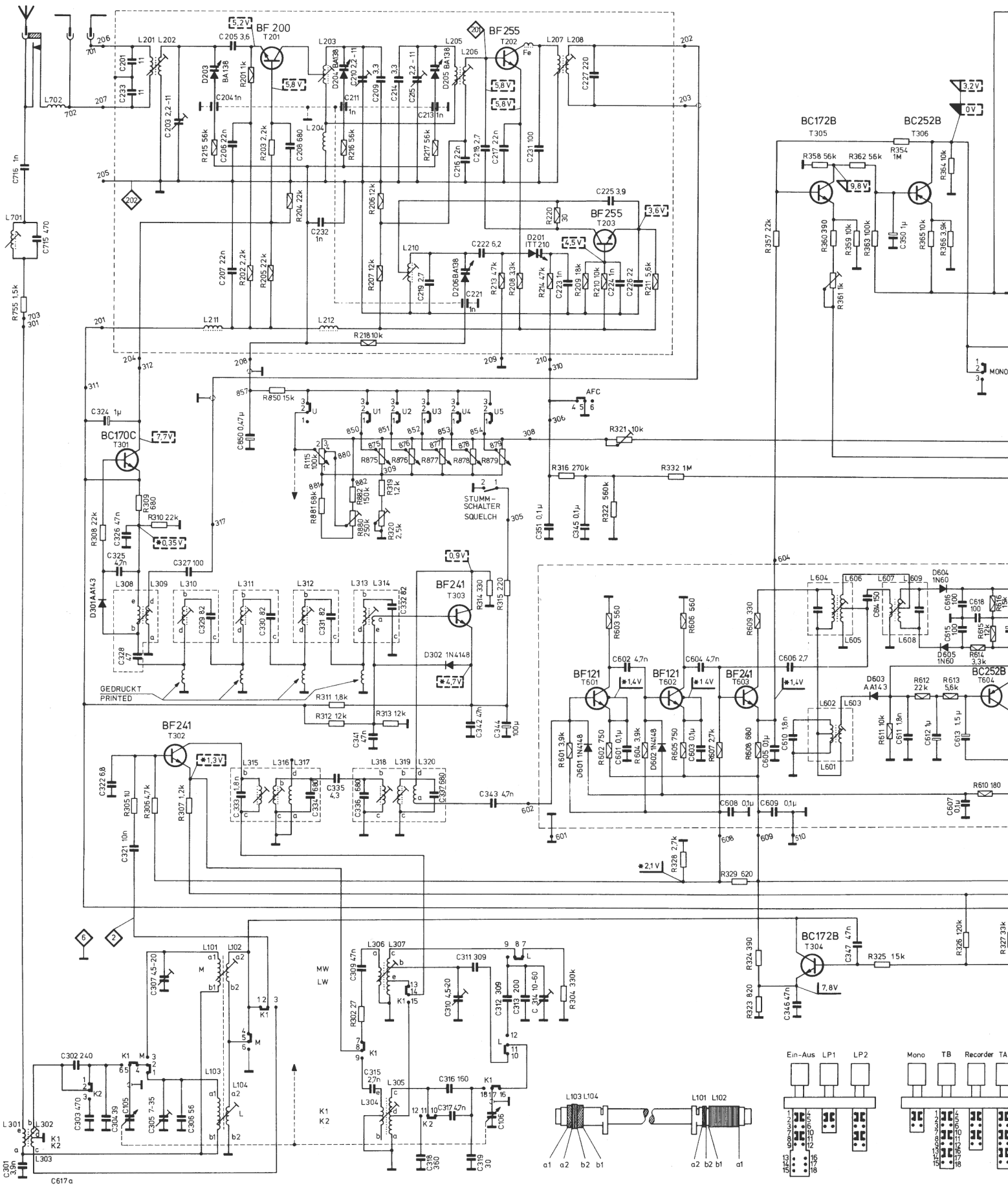
Lautstärke-Einsteller Gehörriichtige Lautstärkeregelung
Balance-Einsteller Jeder Kanal bis auf Null regelbar
Klang-Einsteller Regelbereich des Bässe-Einst. bei 40 Hz ± 16 dB
Regelbereich des Höhen-Einst. 16 kHz ± 16 dB

Mono/Stereo Wahlweise schaltbar durch Drucktaste
Entzerrung für magnetische Tonabnehmer Nach IEC-Norm mit den Zeitkonstanten 3180 µs/318 µs/75 µs

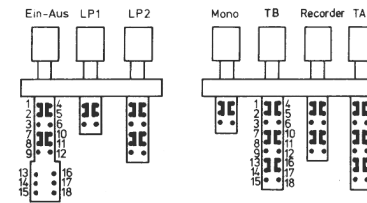
RECORDETEIL

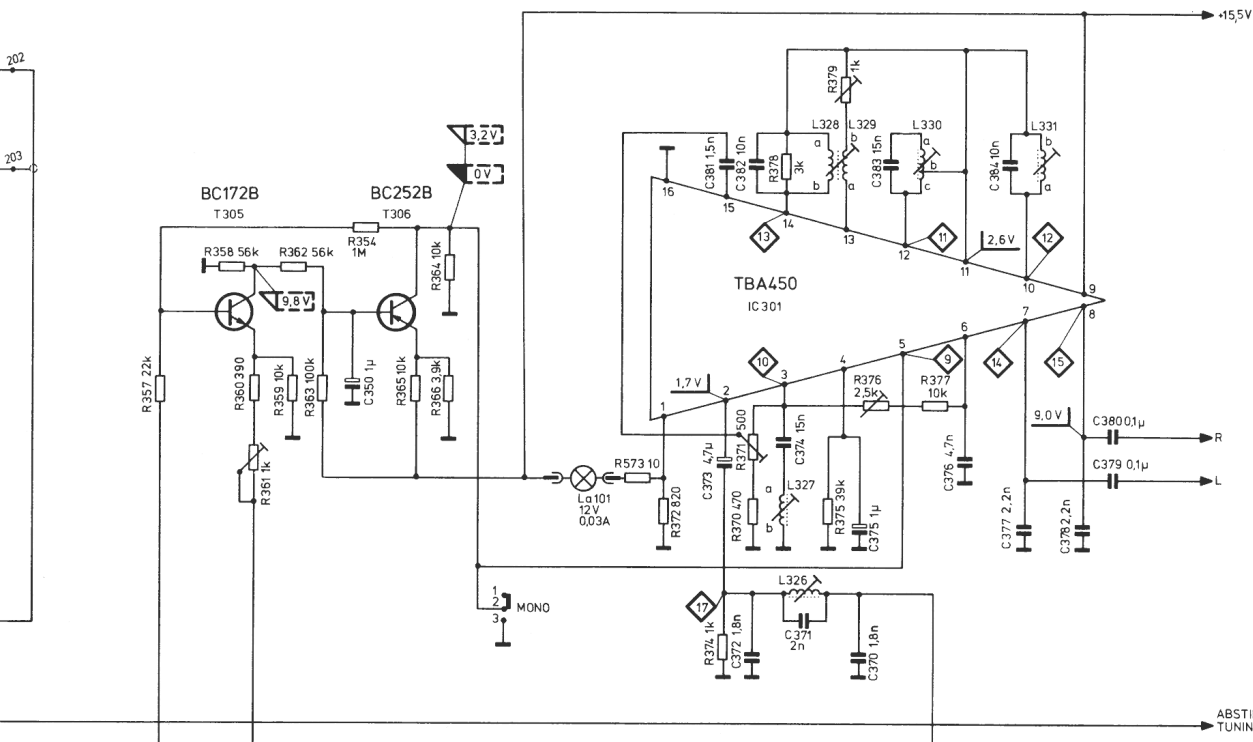
Bestückung 19 Transistoren, 9 Dioden
Cassetten-System Eisenoxid- und Chromdioxid Compact-Cassette (C 60, C 90)

Spurlage Viertelspur
Bandgeschwindigkeit 4,75 cm/s ± 2 %
Umspulzeit ca. 60 sec. für C 60 Cassette
Gleichlaufschwank. ≤ ± 0,3 % nach DIN 45 507
Störspannungsabstand ≥ 45 dB nach DIN 45 405
Übersprechdämpfung mono ≥ 62 dB, stereo ≥ 30 dB
Frequenzbereich 60–12 500 Hz nach DIN 45 511
Temperaturbereich + 10 bis + 55 °C
Aussteuerung automatisch
Eingangsempfindlichk. Mikrofon: 0,1–2 mV an 1 kOhm

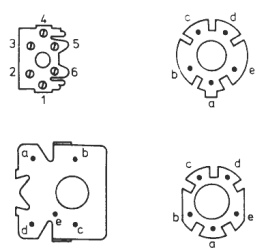


617a

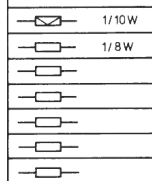




SPULENFÜSSE AUF DIE ANSCHLUSS-
FAHNEN GESEHEN
BOTTOM VIEW OF COILS AS VIEWED-
FROM SOLDERING TAG SIDE

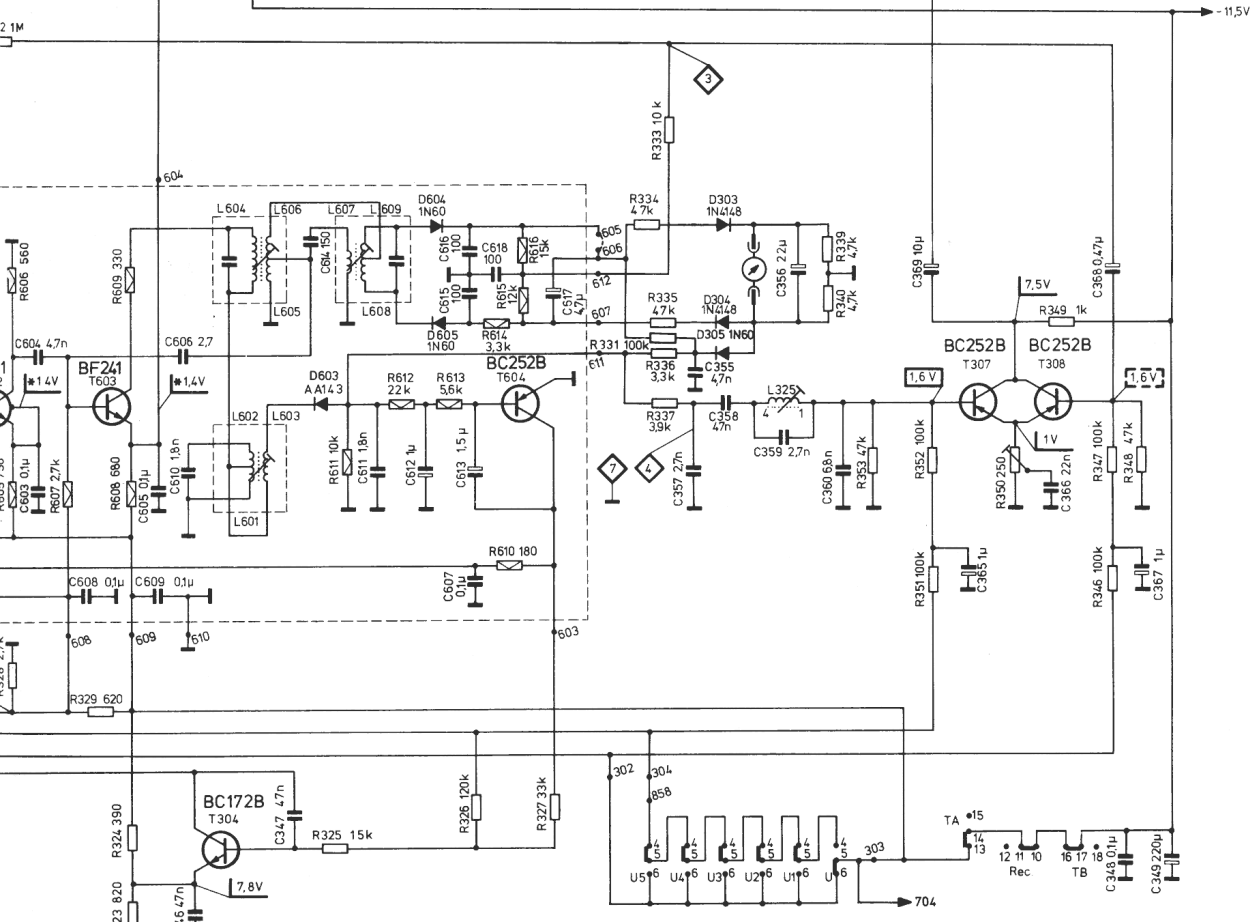


BELASTBARKEIT DER
WIDERSTÄNDE
LOAD OF RESISTOR

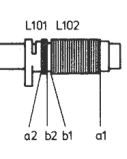
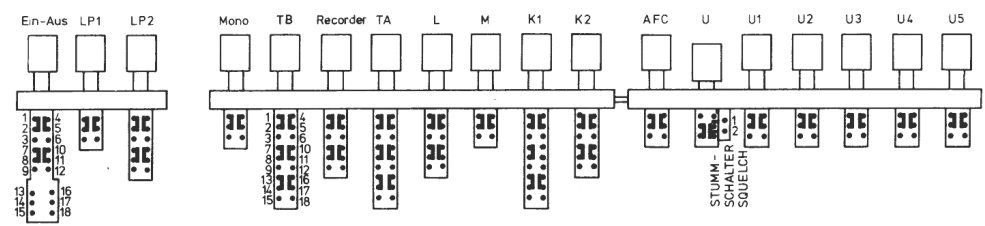


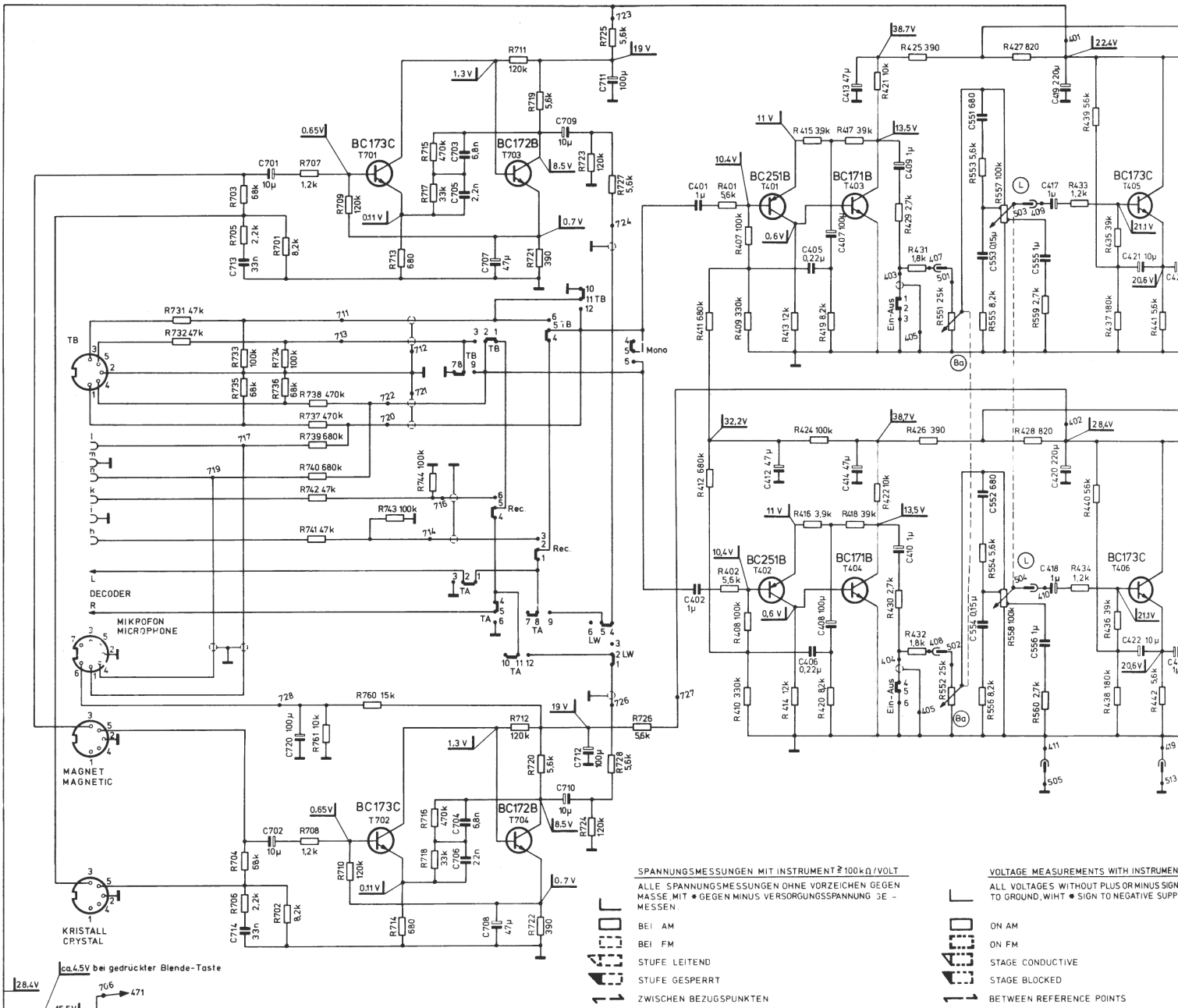
WELLENBEREICHE / WAVE-RANGES

U (FM)	87.5 - 104 MHz
K1 (SW)	6.8 - 18.2 MHz
K2	5.73 - 6.30 MHz
M	510 - 1605 kHz
L	145 - 285 kHz
ZF (IF)	460 kHz, 10.7MHz



GEZEICHNETE SCHALTERSTELLUNG „U“ GEDRÜCKT
SWITCH CONTACTS SHOWN IN „U“ POSITION



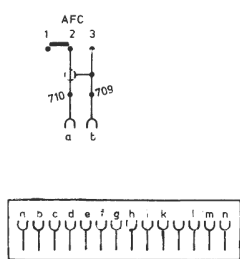
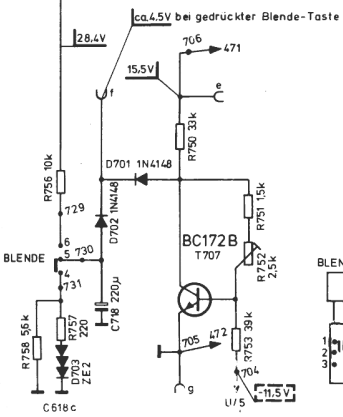


SPANNUNGSMESSUNGEN MIT INSTRUMENT $\geq 100k\Omega/VOLT$
 ALLE SPANNUNGSMESSUNGEN OHNE VORZEICHEN GEGEN MASSE MIT * GEGEN MINUS VERSORGUNGSSPANNUNG \pm E-MESSEN.

VOLTAGE MEASUREMENTS WITH INSTRUMENT $\geq 100k\Omega/VOLT$
 ALL VOLTAGES WITHOUT PLUS OR MINUS SIGN TO GROUND, WHIT * SIGN TO NEGATIVE SUPPLY

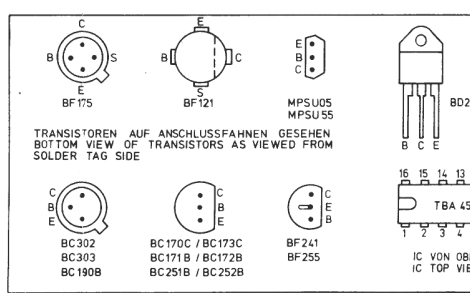
BEI AM
 BEI FM
 STUFE LEITEND
 STUFE GESPERRT
 ZWISCHEN BEZUGSPUNKTEN

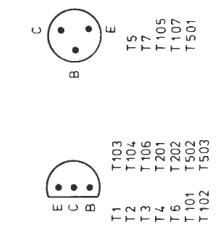
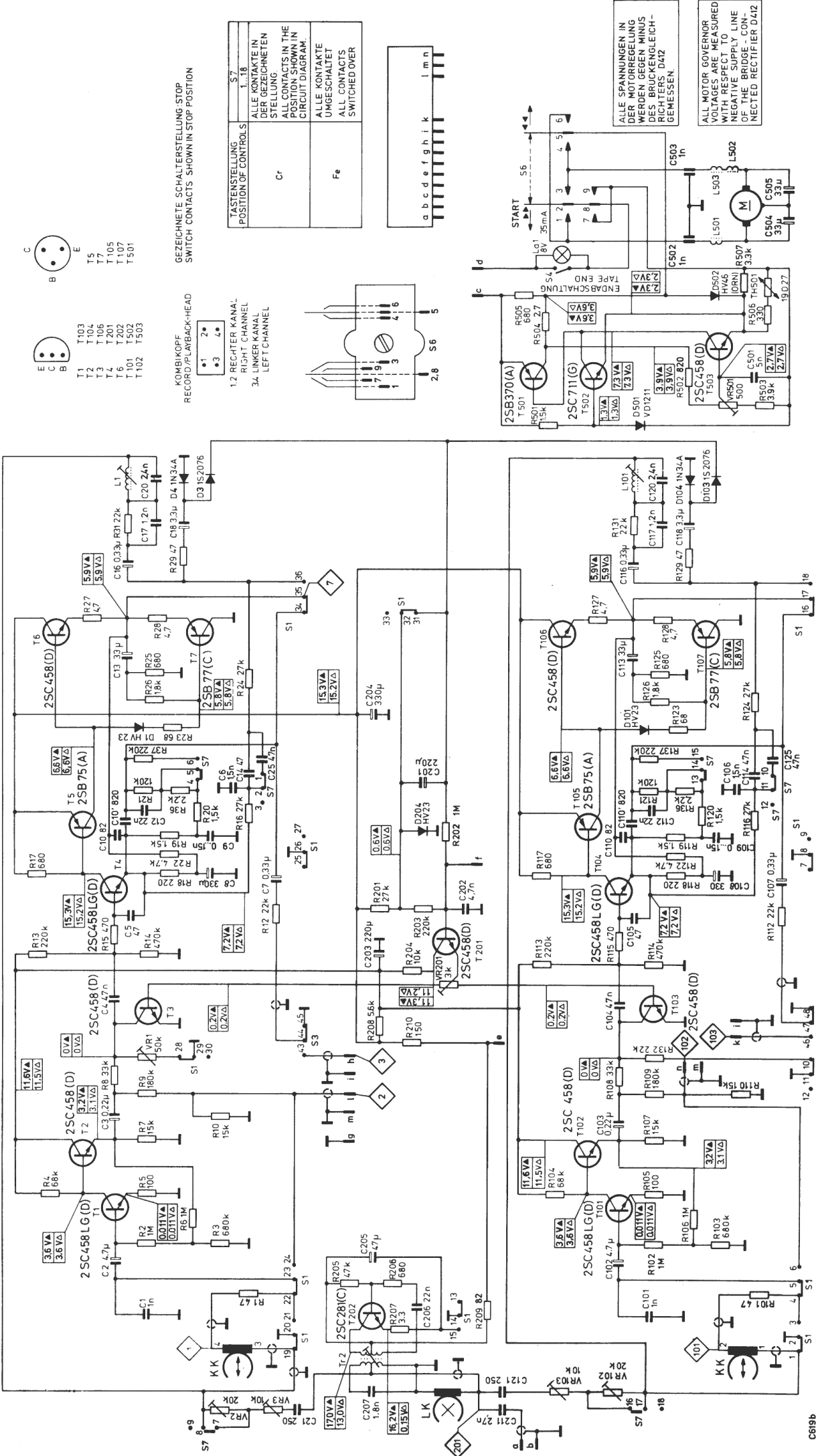
ON AM
 ON FM
 STAGE CONDUCTIVE
 STAGE BLOCKED
 BETWEEN REFERENCE POINTS



LAGE DER BAUELEMENTE/LOCATION OF COMPONENTS

PLATTE PRINTED CIRCUIT BOARD	LAGE / LOCATION	POSITIONS - NR POSITION NO
—	CHASSIS	1 - 199
[2]	UKW - TEIL FM TUNER	200 - 299
[3-5]	HF-ZF-NF-PLATTE RF IF AF BOARD	300 - 550
[5]	REGLER - PLATTE POTENTIOMETER BOARD	551 - 599
[6]	AM-FM-DEMULATOR-PLATTE AM FM DEMODULATOR BOARD	600 - 699
[7]	ENTZERRER-PLATTE EQUALIZING BOARD	700 - 799
[8]	FM - PLATTE FM BOARD	850 - 899

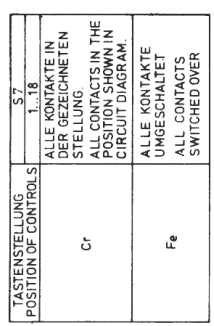




KOMBIKOPF
RECORD/PLAYBACK-HEAD

1. 2
3 4

1.2 RECHTER KANAL
RIGHT CHANNEL
3.4 LINKER KANAL
LEFT CHANNEL

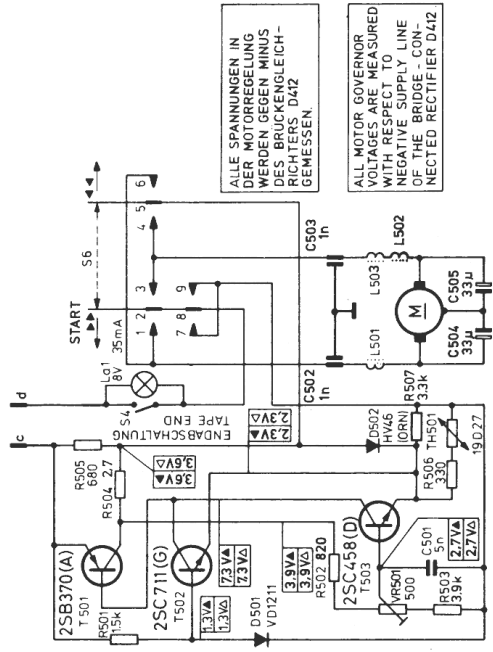
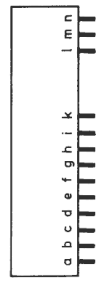


TASTENSTELLUNG
POSITION OF CONTROLS

S7
1. 8

ALLE KONTAKTE IN
DER GEZEICHNETEN
STELLUNG
ALL CONTACTS IN THE
POSITION SHOWN IN
CIRCUIT DIAGRAM.

ALLE KONTAKTE
UMGESCHALTET
ALL CONTACTS
SWITCHED OVER



ALLE SPANNUNGEN IN
DER MOTORREGELUNG
WERDEN GEGEN MINUS
DES BRÜCKENGLEICH-
RICHTERS DA42
GEMESSEN

ALL MOTOR GOVERNOR
VOLTAGES ARE MEASURED
WITH RESPECT TO
NEGATIVE SUPPLY LINE
OF THE BRIDGE - CON-
NECTED RECTIFIER DA42

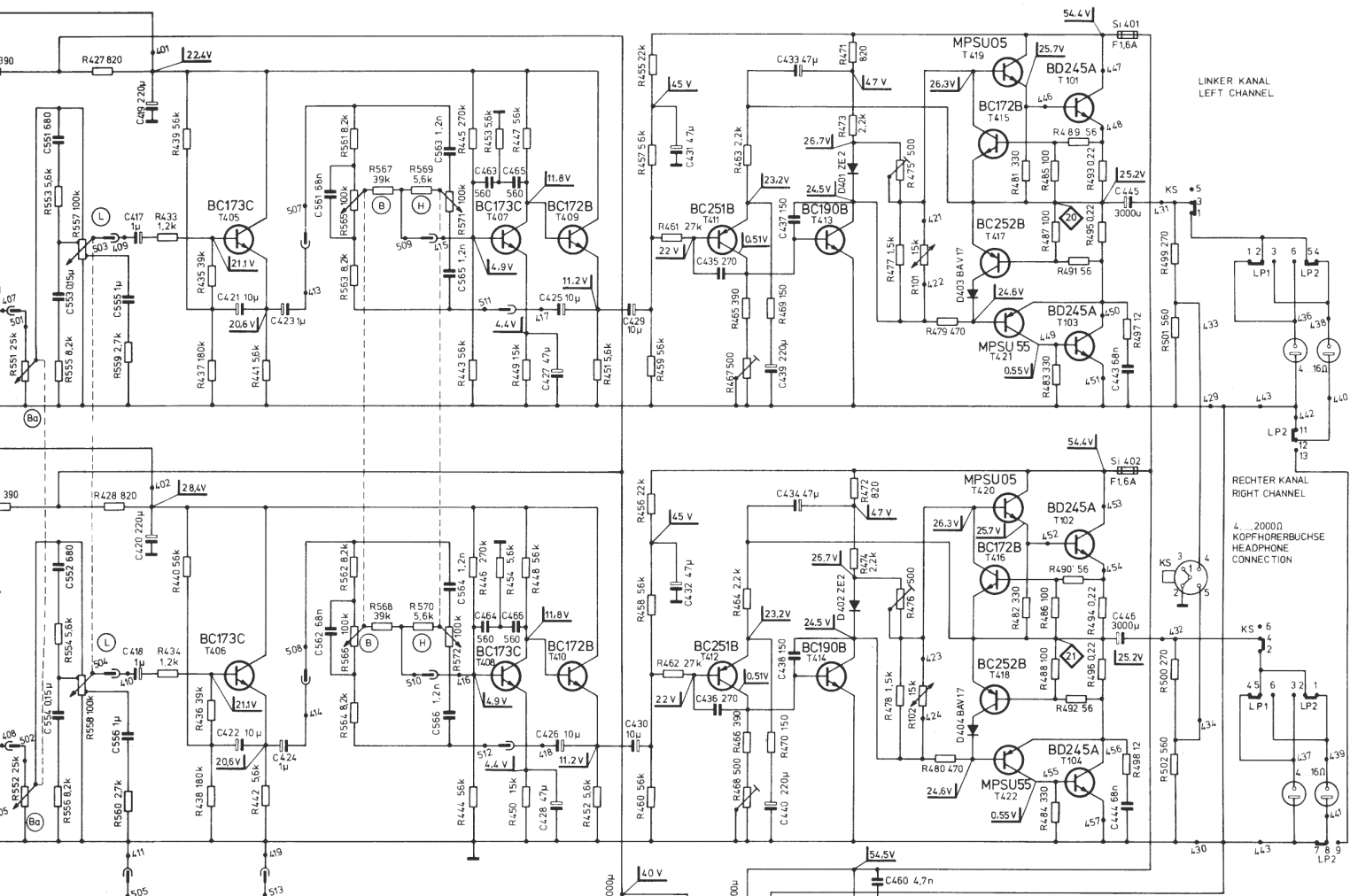
SCHALTERDIAGRAMM SWITCH DIAGRAM

TASTENSTELLUNG POSITION OF CONTROLS	1	2	3	4	5	6	7	8	9
STOP	▲								
REC.									
STOP									
START									

ALLE KONTAKTE UMGESCHALTET ALL CONTACTS SWITCHED OVER	S3
REC.	13 14 15 16 17 18
REC-START	
STOP	

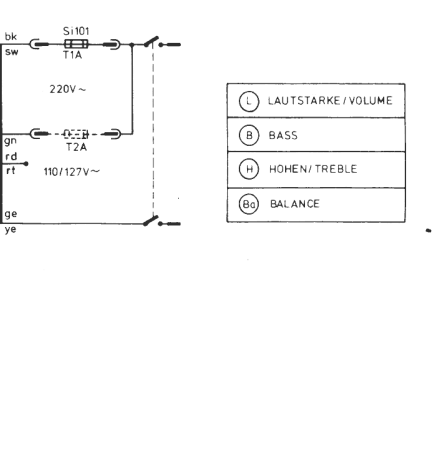
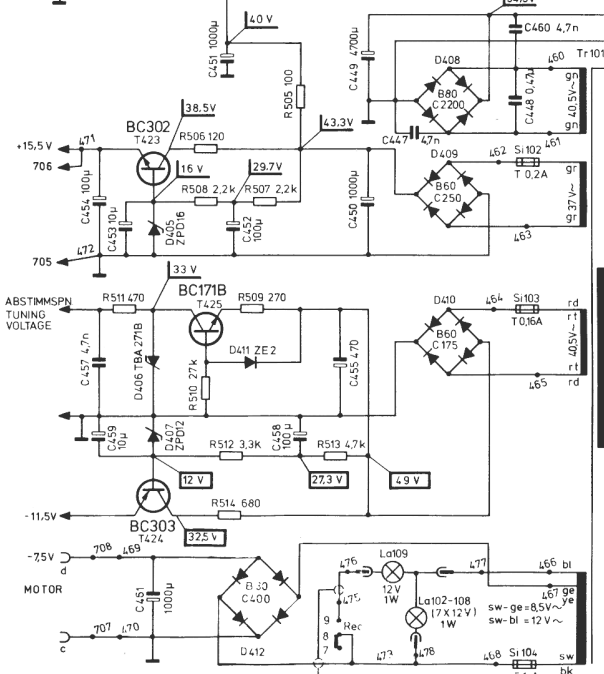
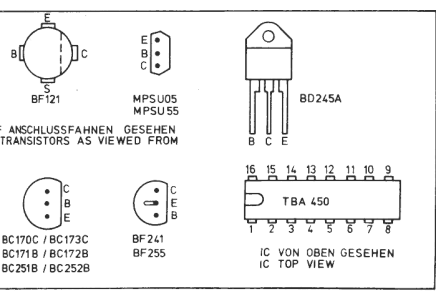
TASTENSTELLUNG POSITION OF CONTROLS	S1
STOP	1. 36
START	
(WIEDERGEHE) (PLAYBACK)	
REC.	
REC-START	
STOP	

DIE SPANNUNGEN SIND OHNE SIGNAL MIT EINEM INSTRUMENT $R_i=33k \text{ OHM/V}$ BEI 220V
BETRIESSPANNUNG GEMESSEN
DIE ANGEZEIGTEN WERTE SIND GEMITTELTE WERTE
DIE TATSÄCHLICHEN WERTE SIND GERINGFÜGIG UNTERSCHIEDLICH ZWISCHEN WIEDERGEHE UND AUFNAHME LAGEN
ENTSPRECHEND DEN TATSÄCHLICH GEMESSENEN WERTEN IN DER ANGEZEIGTEN GRÖßENORDNUNG
S: ANZEIGEN BEI GEDRÜCKTER TASTE (START) GEMESSEN Δ WERTE BEI REC-START GEMESSEN
THE VOLTAGE MEASUREMENTS ARE TAKEN WITHOUT SIGNAL AT THE OPERATING VOLTAGE OF 220V
WITH A MEASURING INSTRUMENT $33k \text{ OHMS/V}$ INTERNAL RESISTANCE
THE INDICATED MEASUREMENTS ARE AVERAGE VALUES DETERMINED FROM SERIES MEASUREMENTS
THE MEASUREMENTS WERE TAKEN IN THE ORDER OF THE MEASUREMENTS WHICH WERE INDICATED IN THE ORDER OF THE
MAGNITUDE INDICATED BY THE SYMBOLS
▲ VOLTAGES MEASURED WITH START-BUTTON DEPRESSED Δ MEASURED WITH REC-START
BUTTONS DEPRESSED



VOLTAGE MEASUREMENTS WITH INSTRUMENT $\geq 100k\Omega / V$
 ALL VOLTAGES WITHOUT PLUS OR MINUS SIGN ARE MEASURED TO GROUND, WITH \ominus SIGN TO NEGATIVE SUPPLY VOLTAGE.

- ON AM
- ON FM
- STAGE CONDUCTIVE
- STAGE BLOCKED
- BETWEEN REFERENCE POINTS



- (L) LAUTSTARKE / VOLUME
- (B) BASS
- (H) HOHEN / TREBLE
- (B) BALANCE

Abgleichanweisung – Leiterplatte

FM-HF-Abgleich 1. Richtiger FM-ZF-Abgleich und des Pilotkreises sind vor dem FM-HF-Abgleich Voraussetzung. Es kann daher das Anzeiginstrument zum Abgleich benutzt werden.
 2. Justage des Potentiometers R 115 (für Varicap-Dioden-Spannung) siehe Seite 30

Reihenfolge des Abgleichs	Bereichs-Taste	Skalen-zeiger	Meßsender		Einspeisung	Abgleich	Anzeige *)
			Frequenz	Modulation			
1. Grob-Abgleich (Nur nach Reparaturen am UKW-Teil notwendig. Für einen Nachgleich genügt Abgleich 2. unten)	Oszillator	U	102 MHz (Kanal 50)	102 MHz	FM Hub 22,5 kHz	UKW-Antennenbuchsen	L 210 oberes Maximum **)
	HF-Band-Filter Sekundärkreis	U	102 MHz (Kanal 50)	102 MHz	"	"	C 215 Maximum
		U	89,1 MHz (Kanal 7)	87,3 MHz	"	"	L 205 unteres Maximum
	HF-Band-Filter Primärkreis	U	102 MHz (Kanal 50)	102 MHz	"	"	C 210 Maximum
		U	89,1 MHz (Kanal 7)	87,3 MHz	"	"	L 203 unteres Maximum
	Eingangskreis	U	102 MHz (Kanal 1)	102 MHz	"	"	C 203 Maximum
U		89,1 MHz (Kanal 7)	87,3 MHz	"	"	L 202 oberes Maximum **)	
2. Fein-Abgleich	Skalen-Eichung	U	102 MHz (Kanal 50)	102 MHz	"	"	R 321 Maximum
		U	87,3 MHz (Kanal 1)	87,3 MHz	"	"	R 320 Maximum
		U	95,1 MHz (Kanal 27)	95,1 MHz	"	"	R 880 Maximum

*) „oberes“ und „unteres“ Maximum bezogen auf den Spulenfuß
 **) L 210 ragt ca. 3 mm und L 202 ca. 4 mm aus dem Spulenkörper heraus

FM-ZF-Abgleich Erforderliche Meßgeräte: Wobbler mit 10,7 MHz Wobbelbereich und Eichmarke, Oszillograph, Meßsender. Mitteninstrument mit $\pm 10 \mu V$ Vollausschlag.

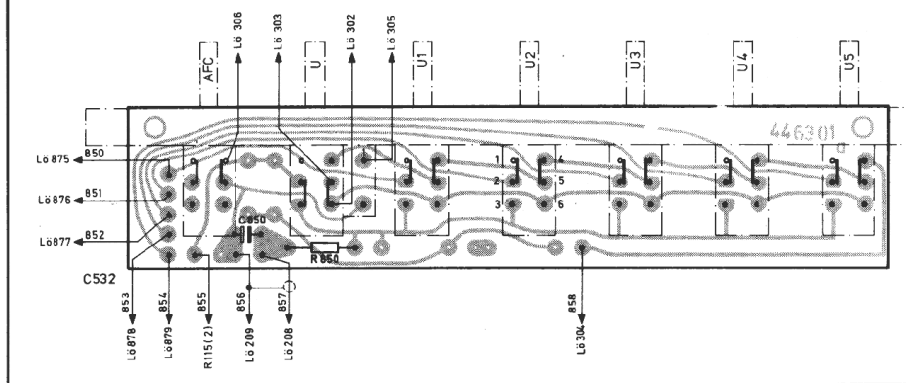
Reihenfolge des Abgleichs	Be-reichs-Taste	Abgleich-Frequenz	Meßgeräteeanschluß und Meßaufbau	Abgleich	Kurve
1.	ZF L 604 L 313 L 312 L 311 L 310 L 308	U 10,7 MHz	Wobbler (Ausgang mit 60 Ohm abgeschlossen) an Lö. 317 und Lö. 318 (Masse). Oszillograph mit 100 pF zur Masse und über 10 k an Lö. 607 und TP 7 (Masse). Verbindung zwischen Lö. 202 und Lö. 317 unterbrechen. Elko-Brücke zwischen Lö. 605 und Lö. 606 ablöten (L 608/609 verstimmen).	L 604, L 313 *), L 312 *), L 311 *), L 310 *), L 308 *) auf max. Summenkurve	
2.	L 207	U 10,7 MHz	Verbindung zwischen Lö. 202 und Lö. 317 wieder herstellen. Wobbler (60 Ohm Abschluß) über ca. 2 pF an TP 201 und in der Nähe des Langloches an das Tuner-Gehäuse (Masse).	L 207 auf max. Summenkurve	
3.	Diskriminator Kurven-abgleich L 608/609	U 10,7 MHz	Wobbler wie unter 2. Oszillograph an TP 3 und TP 7 (Masse). Nach dem Abgleich Lö. 605 mit Lö. 606 wieder verbinden.	L 608, L 609 auf maximale und spannungssymmetrische Differenzkurve	
			Meßsenderanschluß wie Wobbler unter 2. mit einem Pegel, der etwa 1 mV Antennenspannung entspricht, Meßsender auf genaue Mittenfrequenz der Wobblerkurve abstimmen. Mitteninstrument über je 47 k an TP 3 und TP 7 (Masse).	L 608, 609 auf Nullanzeige des Mitteninstruments abgleichen	

*) Abgleich auf das erste Maximum (vom Spulenfuß aus gesehen)

AM-Abgleich 1) Erforderliche Meßgeräte: Oszillograph, Meßsender, Outputmeter.

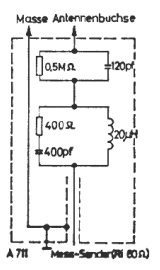
Reihenfolge des Abgleichs	Be-reichs-Taste	Skalen-zeiger	Meßsender 2)		Einspeisung und Meßaufbau	L-Abgleich	Skalen-zeiger	Meßsender 2)		C-Abgleich	Anzeige
			Frequenz	Modulation				Frequenz	Modulation		
ZF	M	1630 kHz	460 kHz	AM 30 % 400 Hz	Meßsender mit 5 Ohm zur Masse (Ri 5 Ohm) an TP 2 und TP 6 (Masse).	L 602 L 319 L 318 L 316 L 315	-	-	-	-	Max. Output
Oszillator M	M	555 kHz	555 kHz	"	über Kunstantenne 3) an Antennenbuchse	L 307 4)	1500 kHz	1500 kHz	AM 30 % 400 Hz	C 310	"
Oszillator L	L	-	-	"	"	-	250 kHz	250 kHz	"	C 314	"
Oszillator 49 m	K1 + K2	6 MHz	6 MHz	"	"	L 305 4)	-	-	"	-	"
Ferritstab M	M	555 kHz	555 kHz	"	"	L 101	1500 kHz	1500 kHz	"	C 307	"
Ferritstab L	L	172 kHz	172 kHz	"	"	L 103	250 kHz	250 kHz	"	C 305	"
Eingang 49 m	K1 + K2	6 MHz	6 MHz	"	"	L 302 4)	-	-	"	-	"
ZF-Sperrkreis	M	550 kHz	460 kHz	"	"	L 701	-	-	"	-	"
5 kHz-Sperre	M	-	5 kHz	-	5 kHz-Generator (Ri 600 Ω) an TP 4	L 325 4)	-	-	"	-	Min. Output

1) Es ist zu empfehlen, den Abgleich mit Wobbler und Oszillograph durchzuführen, dabei Oszillograph an TP 4 und TP 7 (Masse) anschließen. Abgleich auf maximale Kurvenhöhe und Kurvensymmetrie.
 2) Meßsender mit 60 Ohm Ausgang.
 3) Abgleich auf das erste Maximum (vom Spulenfuß aus gesehen).
 4) Abgleich auf das erste Maximum (vom Spulenhals aus gesehen).
 5) Kunstantenne siehe unten rechts.



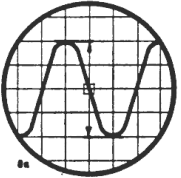
◀ Stations-Tasten-Platte Lötseite

▼ Kunstantenne



NF-Verstärkerabgleich

Erforderliche Meßgeräte: Tongenerator, Oszillograph, Meßinstrument 100 kOhm/V.
Vor dem Abgleich bei 220 V~ Netzspannung die Spannung an C 449 = $55,5 \text{ V} \pm 1 \text{ V}$ überprüfen.

Reihenfolge des Abgleichs	R-Einstellung	Meßgeräteanschluß und Meßaufbau	Abgleich	Anzeige
I _c Endstufe T 101/103 und T 102/104	R 475 R 476 (Nach Endstufenreparatur vor Abgleich Regler auf Linksanschlag)	Meßinstrument parallel zu den Serienwiderständen R 493/R 495 bzw. R 494/R 496 anschließen.	Abgleich mit R 475 bzw. R 476 erst durchführen nach ca. 1/4 Std. Einschaltzeit und ohne Eingangssignal.	ca. 30 mA (entspricht ca. 13 mV an den Serienwiderständen R 493/R 495 bzw. R 494/R 496).
Symmetrierung der Ausgangsspannung bei gleichzeitiger Vollaussteuerung beider Kanäle (Lautstärke voll aufgedreht; Höhen-, Bässe- und Balance-Einsteller in Mittenstellung.)	R 467 R 468	Oszillograph und Meßinstrument an Lautsprecherausgang anschließen (pro Kanal mit 4 Ohm/40 W [ohmsch] abschließen). Tongenerator f = 1 kHz an TB-Buchse Stift 3 und 5 legen.	Durch Balance-Einsteller beide Kanäle auf gleiche Ausgangsspannungen an R _a = 4 Ohm bei ca. 5 V einpegeln. Tongenerator bis zur leichten Übersteuerung der Endstufe aufdrehen und R 467 und R 468 mit Oszillograph auf beidseitiges Anstoßen einstellen (Klirrfaktor-Minimum).	
Spannung an Mitte Endstufe	—	Meßinstrument an TP 20 bzw. TP 21, gemeinsamer Lötunkt von R 493/R 495 bzw. R 494/R 495 anschließen.	—	$25 \text{ V} \pm 1,5 \text{ V}$

Decoder-Abgleich

Erforderliche Meßgeräte: Meßsender, Röhrenvoltmeter, Oszillograph.

Reihenfolge des Abgleichs	Modulation des Meßsenders	Abgleich-Punkt	Einspeisung	Abnahme der Anzeige	Bemerkung
76 kHz-Sperrkreis	76 kHz	L 326	TP 3 und Masse	TP 17	Abgleich auf Minimum
R 350	Multiplexsignal 1 kHz links Pilotanteil 10 %	R 350	FM-Antennen-eingang (ca. 1 mV - HF)	TP 17	Einstellen auf minimale Welligkeit des Differenzanteiles (Mittellinie).
19 kHz-Kreis	19 kHz Hub 7,5 kHz	L 327	„	TP 10	Abgleich auf Minimum
		L 330	„	TP 11	Abgleich auf Maximum
38 kHz-Kreis	„	L 331	„	TP 12	Abgleich auf Maximum; Stereo-Lampe muß jetzt aufleuchten, wenn Spannung an TP 9 $\geq 0,7 \text{ V}$.
Deemphasis-Kreis	Multiplexsignal 1 kHz L = - R ohne Pilotton	L 328	„	TP 13	Abgleich auf Maximum. Bei Sichtgerät abgleichen auf scharfe Null-Durchgänge.
Übersprechdämpfung	19 kHz	R 379	„	TP 14 TP 15	Abgleich auf Minimum
Übersprechdämpfung	Multiplexsignal 1 kHz links Pilotton 19 kHz	L 331	„	TP 14	Abgleich auf Maximum
Übersprechdämpfung	Multiplexsignal 1 kHz rechts oder links Pilotton 19 kHz	R 376 R 371	„	TP 14 TP 15	Abgleich von R 376 und R 371 abwechselnd an TP 14 und TP 15 auf optimale Übersprechdämpfung.
Einstellen der Stereo-Einschaltswelle	100 MHz unmoduliert	R 361	FM-Antennen-eingang 15 µV	TP 9	Monotaste nicht gedrückt. R 361 auf den Wert einstellen, bei dem an TP 9 die Spannung von 0 auf $\geq 1 \text{ V}$ springt.

1.0 Elektrische Messungen

Alle Messungen werden bei $U = 220 \text{ V} \pm 4 \text{ V}$ 50 Hz und $25 \pm 5 \text{ }^\circ\text{C}$ durchgeführt. Die angegebenen Pos. a ... y sind in Fig. 1 und 2 aufgeführt.

1.1 Bandgeschwindigkeit

Bei $U = 220 \pm 4 \text{ V}$: $4,75 \text{ cm/s} \pm 2\%$.

Bei $U = 220 \dots 240 \text{ V}$: Die bei 220 V gemessene Bandgeschwindigkeit $\pm 3\%$.

Die Bandgeschwindigkeit läßt sich durch Vergleichen einer 50-Hz-Festfrequenz mit der 50-Hz-Frequenz der ITT-Testcassette TC-TSS 50/1 K auf dem Oszillographen prüfen. Andernfalls kann die Durchlaufzeit einer definierten Bandlänge mittels Stoppuhr gemessen werden.

Vor einer eventuellen Einstellung der Bandgeschwindigkeit Abschn. 4. beachten! Die Einstellung der Bandgeschwindigkeit erfolgt mit VR 501.

1.2 Kopftaumelung

Köpfe und Bandführung entmagnetisieren. ITT-Taumel-Cassette TC-AN (Rauschband). NF-Voltmeter $R_i = 100 \text{ k}$ an TP 103 gegen Masse. Mit Justierschraube r (Fig. 1) den Kombikopf auf maximalen Ausschlag eintaumeln. Im Gehäuseoberteil befindet sich über der Schraube r ein Loch, dadurch ist die Kopftaumelung auch im eingebauten Zustand möglich.

1.3 Frequenzgang über Alles

Auf einer Leer-Cassette werden die Bezugsfrequenzen mit konstanter Eingangsspannung von ca. 2 mV an TP 2 bzw. TP 102 gegen Masse aufgenommen. Messung bei Wiedergabe an TP 3 bzw. TP 103 gegen Masse mit NF-Voltmeter $R_i = 100 \text{ k}$, Meßfehler $\pm 1 \text{ dB}$. Siehe Toleranzschema.

1.4 Eingangsempfindlichkeit Mikrofon

NF-Generator an TP 2 bzw. TP 102 gegen Masse.

Bei einer Eingangsspannung von 0,15 mV bei 1 kHz muß eine Aussteuerung des Bandes erreicht werden, die maximal 3 dB unter dem Aussteuerungswert liegt, der bei einer Aufzeichnung mit 2 mV Eingangsspannung (Übersteuerungsgrenze) erzielt wird. In beiden Fällen muß $k_3 \leq 5\%$ sein.

1.5 Autom. Begrenzung bei Rundfunk-Aufnahme

HF-Meßsender mit regelbarem Hub an FM-Antennenbuchse.

NF-Voltmeter ($R_i = 100 \text{ k}$) über HF-Siebglied (22 k/1 nF) in TP 7 und Masse. Empfänger einstellen. Schleifer von R 752 (auf Entzerrer-Platte) auf Anschlag in Richtung R 751 drehen. Hub ($f_{\text{mod}} = 1 \text{ kHz}$) so einstellen, daß Voltmeter 250 mV anzeigt. Mit R 752 angezeigte Spannung um 12 dB senken, d. h. auf ca. 60–70 mV.

1.6 Aussteuerungs-Automatik

NF-Generator an TP 2 bzw. TP 102 gegen Masse. Bei einer Eingangsspannung von 2 mV bei 1 kHz wird eine Bandaufzeichnung von mindestens 5 s Dauer gemacht, danach Eingangssignal ohne Unterbrechung der Aufnahme um 20 dB abgesenkt und die Aufnahme für mindestens 3 Minuten fortgesetzt. Bei der Wiedergabe dieser Aufzeichnung wird die Zeit für je 6 dB Anstieg von U_a gemessen, Sollwert 18 bis 45 s.

1.7 Ausgangsspannung

NF-Voltmeter $R_i = 100 \text{ k}$ an TP 3 bzw. TP 103 gegen Masse. Wiedergabe des nach 1.4 mit 2 mV ausgesteuerten Bandes mit 1 kHz bei $k_3 \leq 5\%$. Ausgangsspannung $\geq 500 \text{ mV}$.

Differenz zwischen TP 3 und TP 103 max. 3 dB.

1.8 Abgleich (Löschfrequenz und Vormagnetisierung A-W-Kopf)

Der Abgleich erfolgt bei gedrückter Aufnahme-Taste und Schalterstellung Fe des Fe-Cr-Umschalters. Sämtliche Messungen werden mit dem Oszillographen durchgeführt.

Die Löschfrequenz beträgt $66,5 \pm 0,5 \text{ kHz}$. Sie läßt sich mit TR 2 einstellen. Ein Abgleich des HF-Trafos TR 2 ist durch Frequenzvergleich (Lissajous-Figuren) u. a. realisierbar.

Die Grenzwerte für die Löschkopfspannungen liegen zwischen 35 V_{ss} und 50 V_{ss} (gemessen zwischen TP 201 und Masse).

Die Einstellung der Vormagnetisierung wurde im Werk genauestens vorgenommen. Es ist zu empfehlen, den Magnetisierungsstrom nur dann zu verändern, wenn der A-W-Kopf gewechselt und dabei der erforderliche Frequenzgang nicht mehr erreicht wurde. Der Vormagnetisierungsstrom ist dann richtig eingestellt, wenn der optimale Frequenzgang des Gerätes erreicht ist (siehe Abschnitt 1.3).

Sperrkreis L 1 und L 101 so abgleichen, daß beim Umschalten der AFC-Taste an TP 1 und TP 101 gleiche Spannungswerte anstehen.

Zur Einstellung der Vormagnetisierung zunächst VR 2 bzw. VR 102 so einstellen, daß die Spannung an TP 1 bzw. TP 101 in Stellung Cr des Fe-Cr-Umschalters um 3 dB höher liegt als in Stellung Fe. Danach dürfen die Einsteller VR 2 und VR 102 nicht mehr verstellt werden. Dann auf Fe geschaltet mit VR 3 bzw. VR 103 auf den optimalen Frequenzgang abgleichen (siehe Abschnitt 1.3).

Die Grenzwerte für die Vormagnetisierung liegen zwischen $90 \text{ mV}_{\text{ss}}$ und $125 \text{ mV}_{\text{ss}}$.

2.0 Mechanische Justagen

Alle Messungen werden bei $U = 220 \text{ V} \pm 4 \text{ V}$ 50 Hz und $25 \pm 5 \text{ }^\circ\text{C}$ durchgeführt. Die angegebenen Pos. a ... y und 1 ... 6 sind in Fig. 1–6 aufgeführt.

2.1 Rutschkupplung

Die Messungen erfolgen bei gedrückter Taste START.

a) Die Andruckkraft des Antriebsritzels an den rechten Bandteller muß $80 \dots 120 \text{ p}$ betragen. Zur Messung eine Kontaktfederwaage am Punkt L anlegen, den Hebel mit der Federwaage abheben und dann langsam zurückgehen. Das Ergebnis ablesen, wenn Ritzel und Bandteller erneut zum Eingriff kommen. Eine Korrektur kann durch Biegen der Feder a des Antriebshebels erfolgen.

b) Das Drehmoment am rechten Bandteller muß $30 \dots 45 \text{ cmp}$ betragen. Beim Schaub-Lorenz-Kundendienst ist eine Drehmoment-Test-Cassette mit Bedienungsanweisung erhältlich, mit der die Messung in nicht ausgebautem Zustand möglich ist.

Wird dieser Wert trotz richtig eingestellter Motorregelung nicht erreicht, so ist die Rutschkupplung (Bandteller rechts, Fig. 6) auszuwechseln. Hierbei ist nach 3.4 zu verfahren.

In diesem Fall sind anschließend die Messungen nach Abschnitt 2.1 b) zu wiederholen.

2.2 Andruckrolle

Die Messung erfolgt bei gedrückter Taste START. Die Andruckrolle soll mit einer Kraft von $300 \dots 400 \text{ p}$ an die Tonwelle drücken.

Zur Messung eine Kontaktfederwaage am Punkt s (Andruckrollenachse) anlegen, die Andruckrolle mit der Federwaage abheben und dann langsam zurückgehen. Das Ergebnis ablesen, sobald die Andruckrolle von der Tonwelle gerade wieder mitgenommen wird.

Eine Korrektur der Andruckkraft kann durch Versetzen des Federchenkels u der Torsionsfeder in den Rasten des Schiebchassis erfolgen.

2.3 Andruckrollenhebel

Die Messung erfolgt bei gedrückter Taste START. Der Abstand des Andruckrollen-Hebels vom Anschlag in Punkt t muß 1,5 mm betragen. Zur Korrektur den Anschlag verbiegen.

2.4 Cassetten-Andruckfeder

Die beiden Laschen der Cassetten-Andruckfeder o sind so zu justieren, daß ihre Oberkanten mit den Vorderkanten der Knöpfe fluchten (Fluchtlinie o — o).

2.5 Aufnahme-Sperrhebel

Cassette mit geschlossener Aufnahmesperröffnung einlegen. Der Aufnahme-Sperrhebel b ist durch Verbiegen des auf dem Chassis nach oben herausragenden Schenkels so zu justieren, daß er im Punkt d (Chassisunterseite) die Bewegung des Aufnahmeschiebers nicht behindert. Andernfalls wird die Aufnahme-Taste blockiert.

2.6 Zugfeder des Aufnahme-Sperrhebels

Die Zugfeder **c** des Aufnahme-Sperrhebels **b** ist so zu justieren, daß einerseits der Aufnahme-Sperrhebel zurückgeholt wird, andererseits aber der Gegendruck der Cassetten-Andruckfeder (siehe 2.4) nicht zu sehr verringert wird. Die Cassette muß einwandfrei gegen die Führungsbolzen **v** gedrückt werden.

2.7 Bremsbügel

Der Bremsbügel muß leicht in den Führungslaschen gleiten. Es ist zu kontrollieren, ob der Bremsbügel in allen Betriebsstellungen bis zum Anschlag abgehoben wird und in Stellung STOP ein ausreichendes Bremsmoment erreicht wird.

2.8 Betriebsartenhebel

Bei gedrückter Taste STOP nach vorangegangenen schnellen Vor- oder Rücklauf muß der Betriebsartenhebel in die Mittellage zurückgezogen werden und die Rolle **n** muß in der Mitte des herzförmigen Ausschnittes des Schiebchassis stehen. Evtl. die Rückholfeder **e** des Betriebsartenhebels auswechseln.

Der hintere Stehbolzen **f** des Schiebchassis darf nicht zu viel senkrecht Spiel im Chassis haben. Federscheibe des Stehbolzens überprüfen und ggf. erneuern.

Zur Eingrenzung des Überhubs des Schiebchassis auf ca. 0,3 ... 0,5 mm sind die Blattfedern **k** verschiebbar. Achtung: Schiebchassis läuft auf 4 Kugeln und wird durch 2 weitere Kugeln unter den Blattfedern **k** geführt.

2.9 Schneller Vor- und Rücklauf

Das Aufwickel-Drehmoment muß ≥ 50 cmp sein (bei 200 V und 5 ... 50 °C ≥ 35 cmp). Evtl. die Feder **6** für die Korrektur des schnellen Vorlaufs, bzw. die Feder **9** für die Korrektur des schnellen Rücklaufs justieren oder auswechseln. Voraussetzungen sind leichtgängige Bandteller und einwandfreie Riemen.

2.10 Tonwelle

Das senkrechte Lagerspiel der Tonwelle ist durch Justieren des Lagerbügels **p** auf ca. 0,3 mm einzustellen. Die Distanzscheibe der Tonwelle soll dabei 0,3 ... 0,4 mm stark sein.

Dabei ist zu beachten, daß die Laufrillen von Schwungscheibe, Rutschkupplung, Umlenkrollen und Motorrolle in einer Ebene liegen.

2.11 Sperr-Mechanismus

Um beim Drücken der Steuer-Taste Beschädigungen des Tonbandes infolge eines Gegen-Drehmoments des Aufwickeltellers zu vermeiden, ist folgendes zu beachten:

a) Bei ungedrückter Steuer-Taste, Fig. 3, muß Rad **1** das Schwungrad **2** berühren. Hebel **3** muß vom Hebel **5** den Abstand **I** (1,0 ~ 1,5 mm) haben.

Liegt der Abstand außerhalb der angegebenen Toleranz, so muß der Hebel **5** entsprechend gebogen werden. Falls Rad **1** Schwungrad **2** nicht berührt, muß Feder **6** ersetzt oder neu justiert werden.

b) Bei gedrückter Steuer-Taste muß der Vorgang bei **I** Fig. 4 entsprechen.

Rad **1** muß dabei vom Schwungrad **2** abheben (Abstand **II** 1,5 mm), andernfalls muß Feder **4** durch Biegen justiert werden. Das Rad **X** darf bei gedrückter Steuer-Taste nicht mit dem Abwickelteller **Y** gekuppelt sein (siehe Fig. 1).

2.12 Abwickelbremse

Der Bremszug von 2 ... 3 cmp des Abwickeltellers wird durch eine Feder und Scheibe (siehe Fig. 5) unter dem linken Abwickelteller erreicht. Bei Abweichungen Lager und Feder überprüfen.

2.13 Gleichlauf

Der Gleichlauffehler muß $\leq 0,4\%$ sein (bei 200 ... 240 V und 5 ... 50 °C $\leq 0,7\%$). Mögliche Fehlerquellen: Riemen (ersetzen, evtl. den ganzen Riemen um 180° umwenden). Tonwelle, Schwungscheibe, Andruckrolle, Antriebsmotor, Auf- und Abwickelspindel (Reifen), auf einwandfreien Lauf prüfen, evtl. auswechseln.

3.0 Ausbau von Laufwerkteilen

Zur Reparatur kann der Recorder folgendermaßen ausgebaut werden: Gerät öffnen wie im Service-Blatt 1 unter Reparaturhinweise Absatz 1.a)–f) beschrieben. Nach Lösen von 5 Schrauben kann die Bodenwanne entfernt werden. Schrauben unten zwischen Stationstasten U 1 und U 2 und zwischen U 4 und U 5 lösen. Schrauben rechts von Motor-Abschirmung und Schraube links hinten auf Recorder-Chassis lösen. Mehrfachstecker unten von Entzerrer-Platte abziehen. Der gesamte Recorder kann jetzt herausgenommen werden.

Nach dem Auswechseln sind die Prüfungen und Justagen nach Abschnitt 2. durchzuführen.

3.1 Antriebsriemen

Den Lagerbügel **p** der Tonwelle losschrauben und anheben. Der Riemen darf nicht in sich verdreht sein. Riemenführung siehe Fig. 2.

3.2 Schwungscheibe

Den Lagerbügel **p** der Tonwelle entfernen. Die neue Tonwelle vor dem Einbau mit Öl abreiben, nach dem Einbau die Bandlaufläche der Tonwelle reinigen. Distanzscheibe und Ölabstreifscheibe nicht vergessen.

3.3 Bandteller, links (Fig. 5)

Bandteller mit schwarzer Kunststoffkappe nach oben abziehen. Auf die Unterlegscheibe achten. Auf Rundlauf der Laufläche und Leichtgängigkeit achten. Der linke Bandteller hat zusätzlich noch eine Feder und eine Unterlegscheibe mehr als der rechte Bandteller.

3.4 Rutschkupplung (Bandteller rechts, Fig. 6)

Die Rutschkupplung befindet sich im rechten Bandteller. Gummiring kann getrennt ohne Bandtellerausbau gewechselt werden. Das Auswechseln des Bandtellers erfolgt wie beim linken Bandteller (siehe Abschnitt 3.3).

3.5 Motor

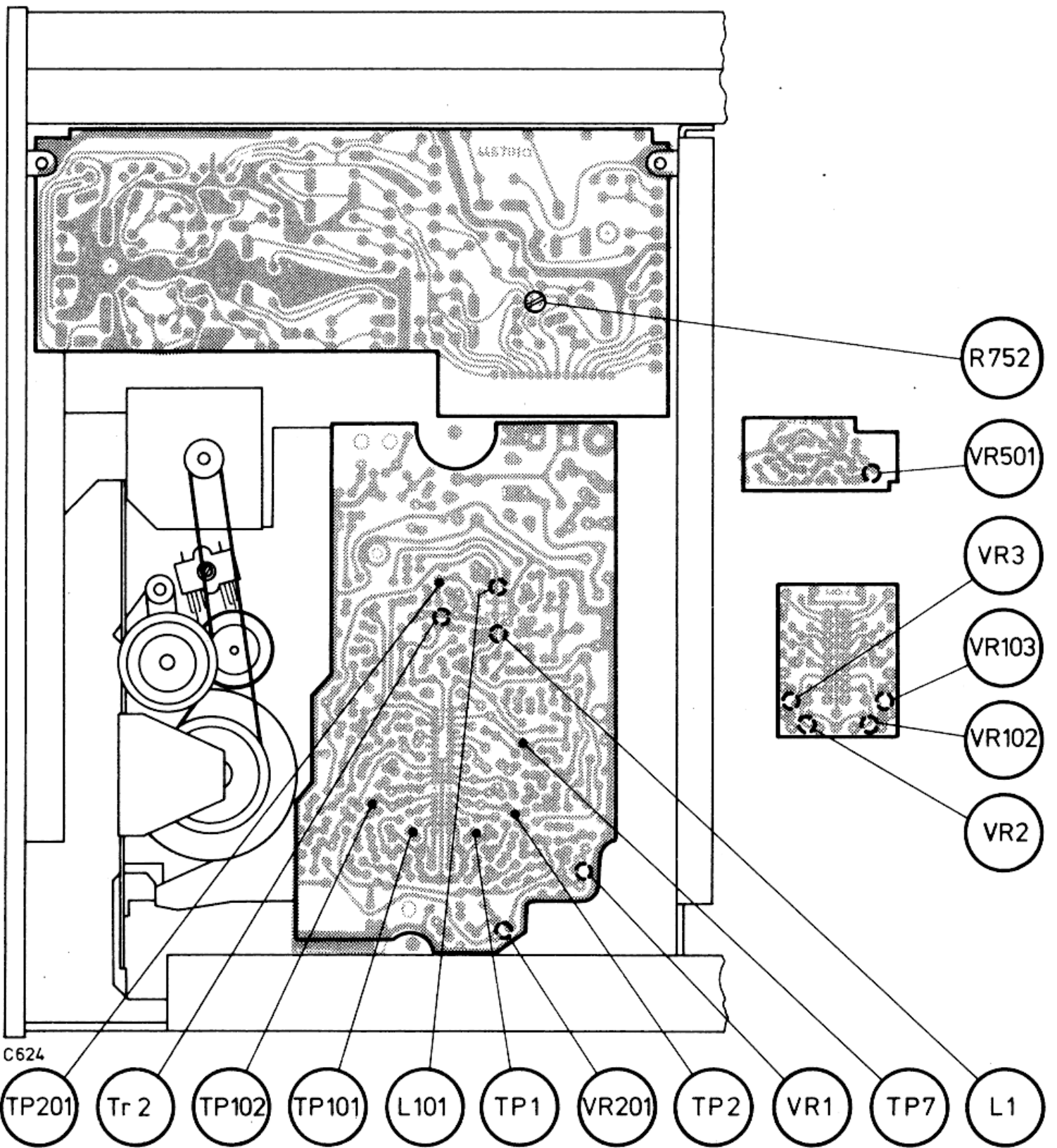
Beim Auswechseln des Motors auf richtige Polung achten.

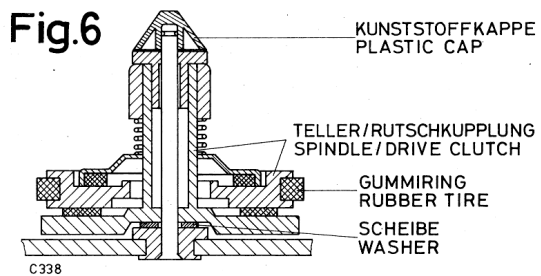
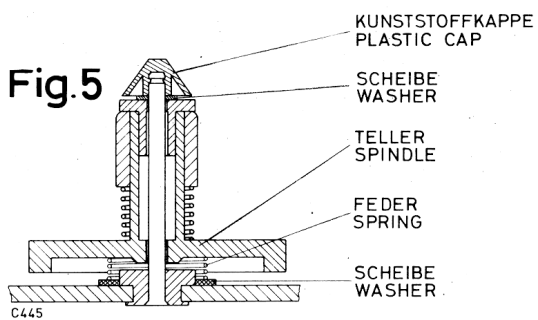
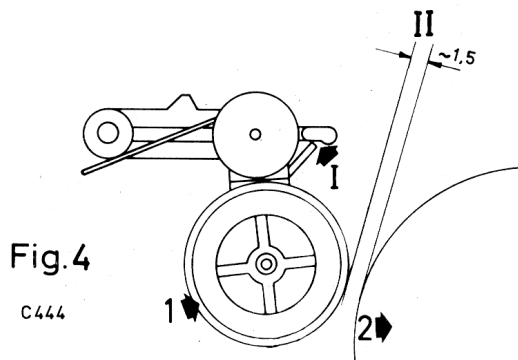
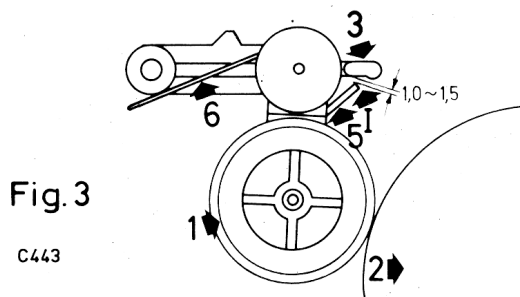
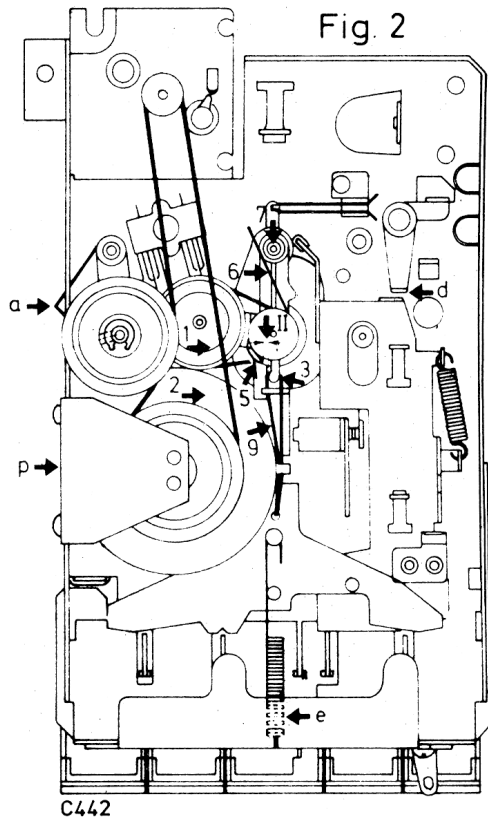
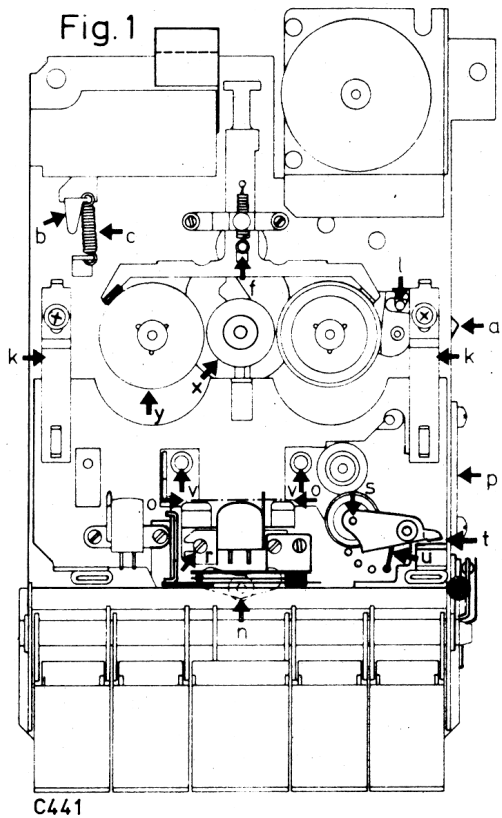
4. Wartung

Der Recorder erfordert bei normalen Betriebsverhältnissen keine besondere Pflege. Es empfiehlt sich lediglich, nach etwa 100 Betriebsstunden den Ton- und Löschkopf sowie die bandführenden Teile von Staub und Tonbandabrieb zu reinigen, da sonst die Wiedergabequalität beeinträchtigt wird.

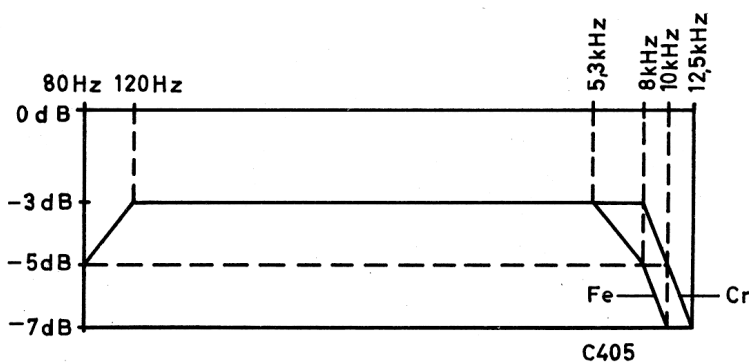
Die Reinigung kann mit Hilfe einer Reinigungscassette durchgeführt werden, die in Stellung Wiedergabe einmal abgespielt wird.

Eine andere Möglichkeit der Reinigung ergibt sich, wenn man ein Leinenläppchen in Spiritus tränkt und damit die Oberfläche der Magnetköpfe, Tonwelle und Andruckrolle vom Tonbandabrieb befreit.





Toleranzschema
des Frequenzganges



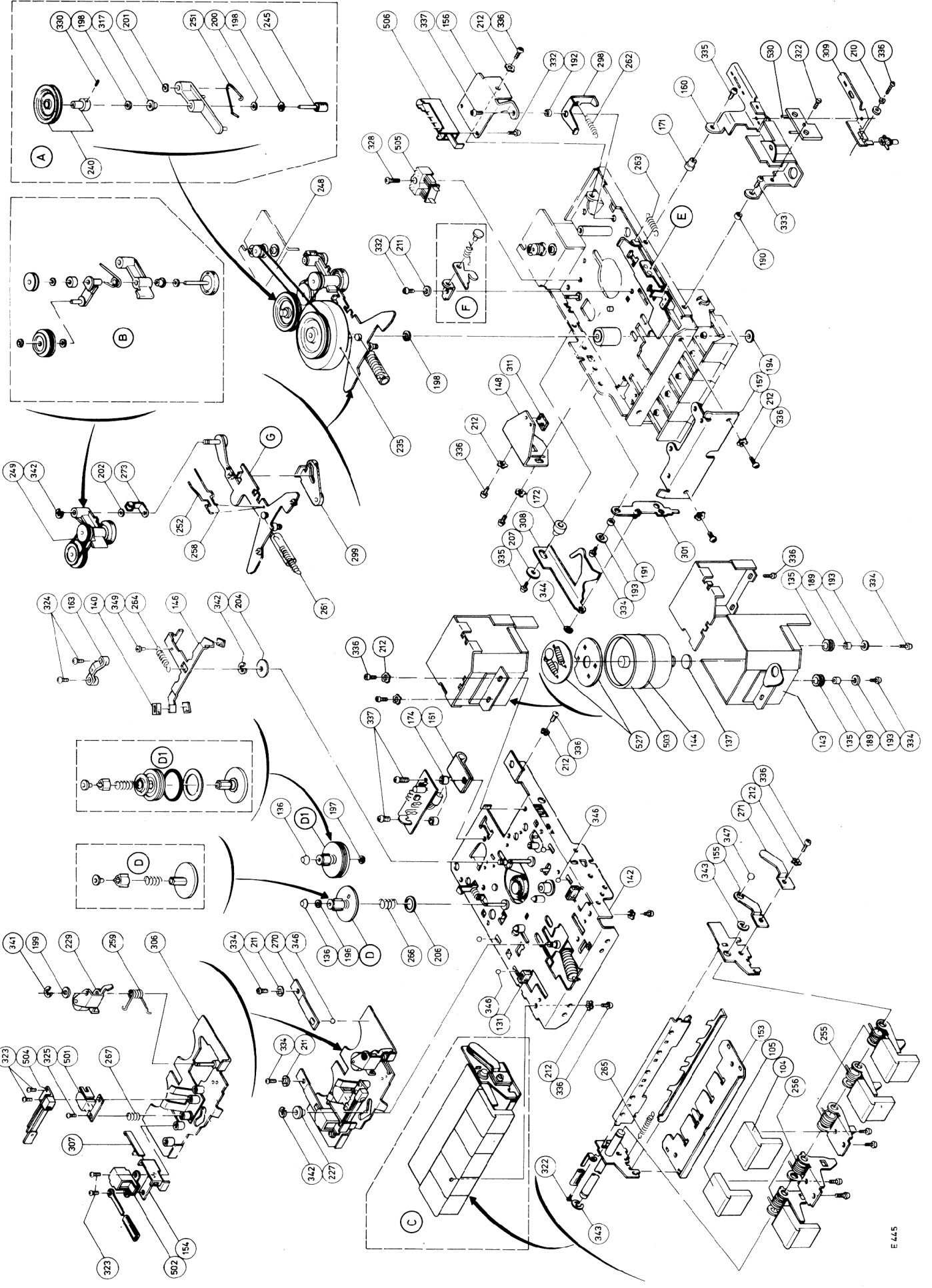


Abb./Fig.1

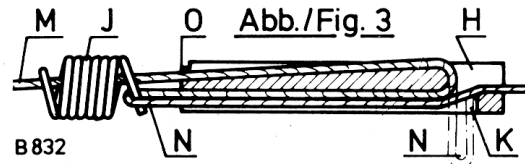
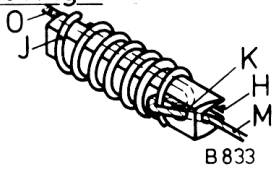


Abb./Fig.3

Abb./Fig.2

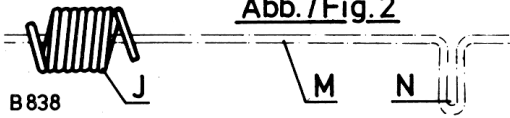


Abb./Fig.5

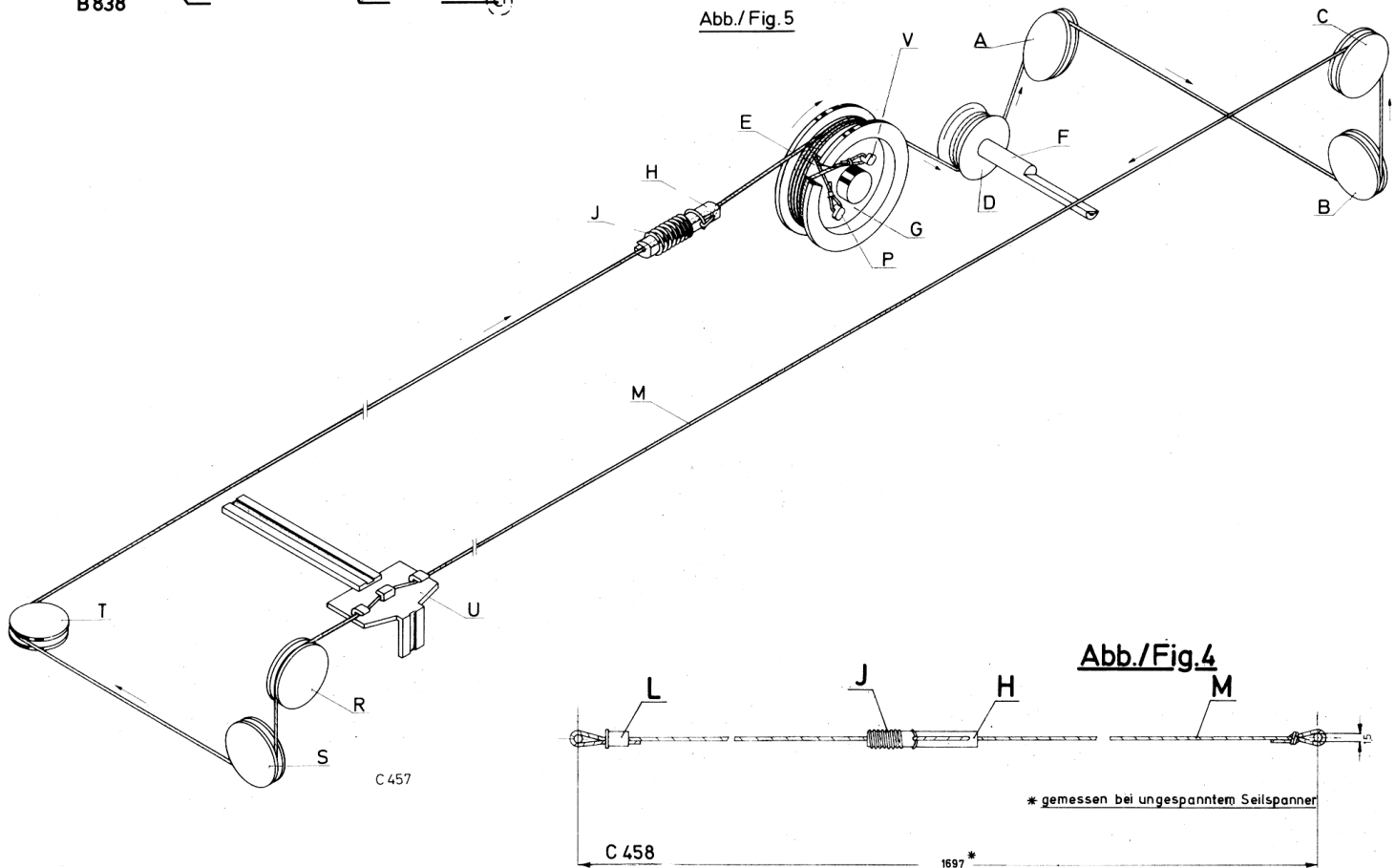


Abb./Fig.4

1. Vormontage des Skalenseils (Abb. 1, 2, 3, 4)

Skalenseil M durch Feder J schieben. Am abgebogenen Ende der Feder J Skalenseil M zu einer engen Schlaufe N zusammenlegen (Abb. 2) und durch Loch K im tiefer liegenden Ausschnitt des Kunststoffkörpers H führen (Abb. 3). Schlaufe N vergrößern und in das abgebogene Ende der Feder J einhängen. Skalenseil M spannen. Dabei muß Feder J auf den Kunststoffkörper H geschoben werden. Feder J stützt sich mit ihrem abgewinkelten Ende an der Abflachung O des Kunststoffkörpers H ab (Abb. 1). Der Seilspanner läßt sich nach beiden Richtungen verschieben, so daß das Skalenseil nach den Maßen von Abb. 4 angefertigt werden kann. Linkes Skalenseilende mit Rohrniet A 2,5 x 0,3 x 4 zusammenpressen.

2. Auflegen des Skalenseils (Abb. 5)

Seilrad G nach rechts in Pfeilrichtung bis zum Anschlag drehen. Seilradausschnitt E muß links stehen. Das vorgefertigte Skalenseil in Punkt P einhängen, im Ausschnitt E herausführen und 1/2 Windung nach rechts um Seilrad G legen. 2 1/2 Linkswindungen um Antriebsrolle D legen und Skalenseil über Seilrollen A, B, C, R, S und T zum Seilrad G führen. Nach 3/4 Rechtswindungen Skalenseil in Punkt V einhängen. Seilrad G nach links bis zum Anschlag drehen. Seilspanner steht jetzt links. Zeiger so befestigen, daß er über die Zahl 510 kHz steht.

Ersatzteile für Antrieb

Gegenstand	Bestell-Nr.	Gegenstand	Bestell-Nr.		
A, B, C, R, S, T	Seilrolle	7536 02 01	J	Seilspannfeder	7351 28 11
D	Antriebsrolle	7538 03 01	L	Rohrniet 2,5 x 0,3 x 4	
F	Antriebsachse	7573 35 01	M	DIN 7340 Ms BK	7755 26 05
G	Seilrad	7553 01 17	N	Skalenseil (∅ 0,63 mm; Länge ca. 1,8 m)	7613 10 40
H	Kunststoffkörper	8351 52 01	U	Zeiger	6443 40 01