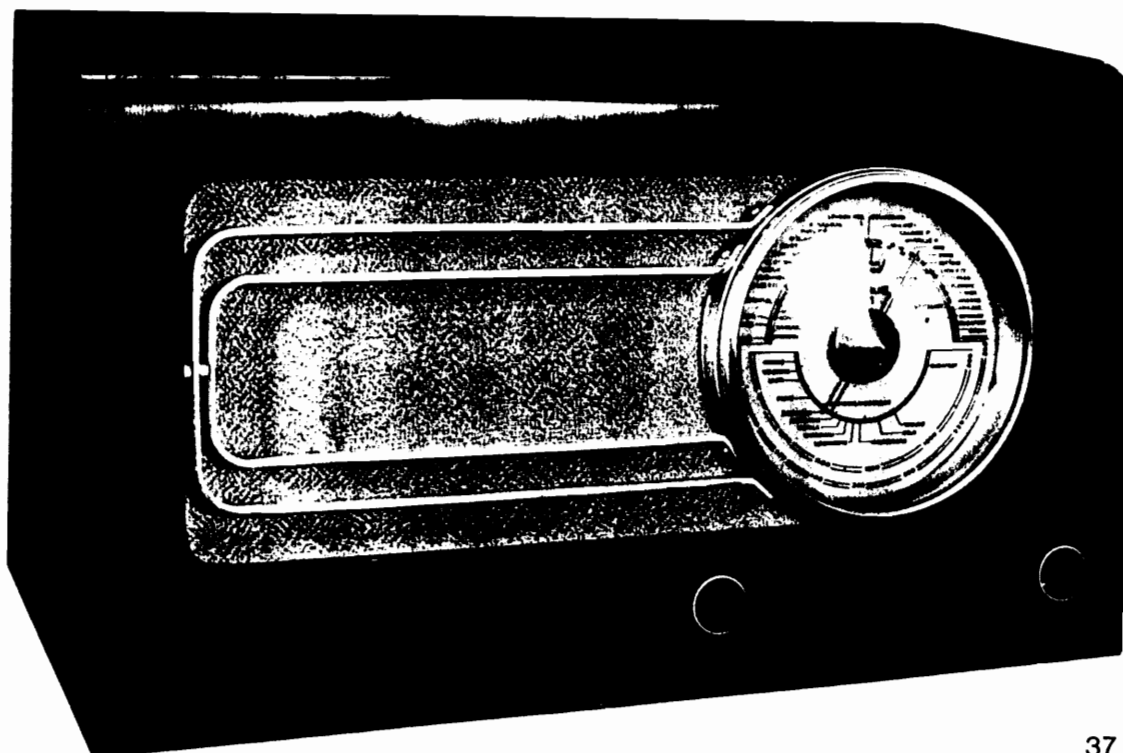


Schaub

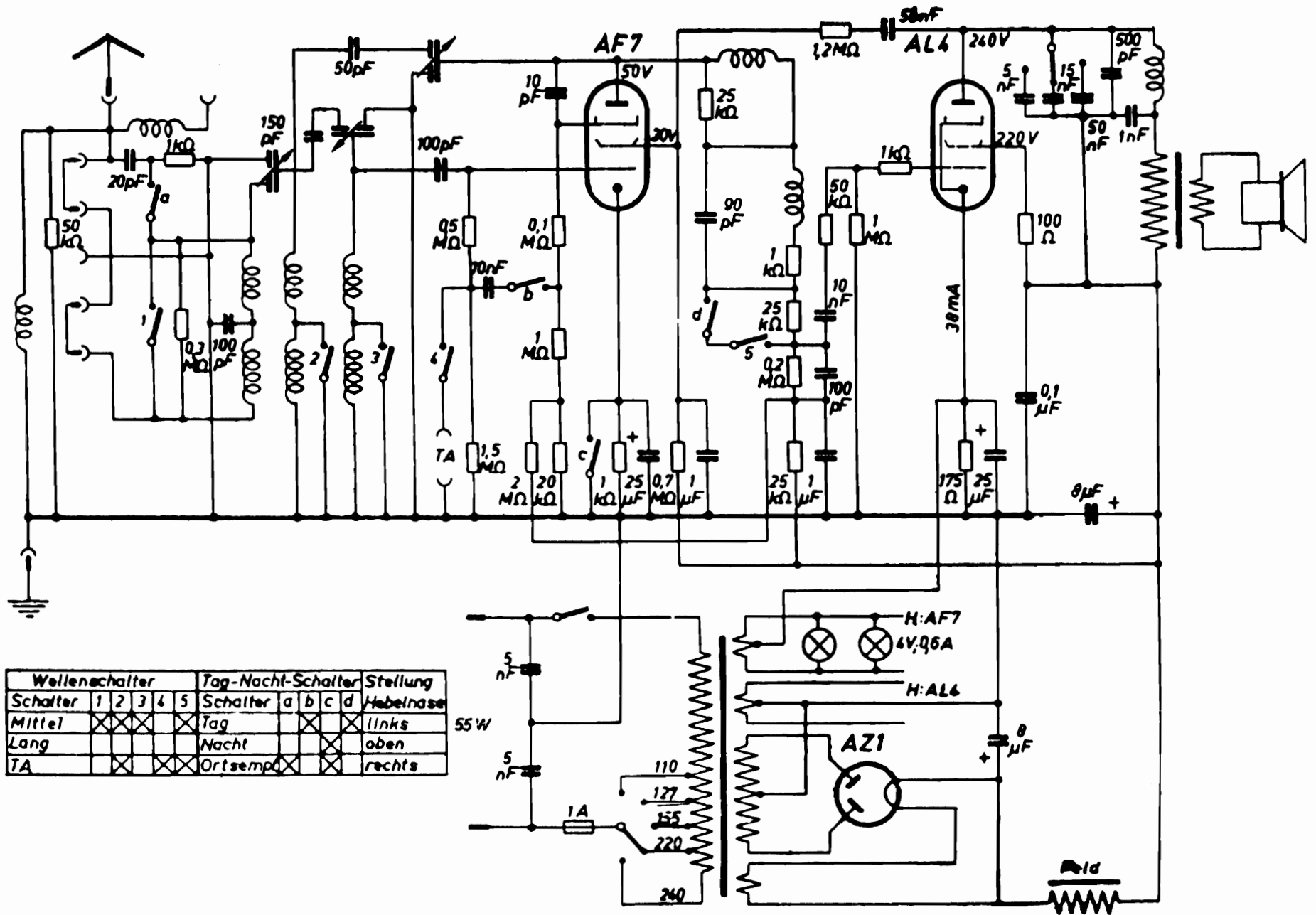
591

1937/38 · RM 159,-

Schaltung:	Geradeaus
Röhren:	3 (AF 7, AL 4, AZ 1)
Kreise:	1
Wellenbereiche:	MW/LW 200-2000 m
Lautsprecher:	eingebauter elektro-dynamischer Lautsprecher
Betriebsspannung:	110-240 Volt umschaltbar, Wechselstrom
Gehäuse:	Edelholz
Skala:	beleuchtete und geeichte Vollsichtskala
Abstimmung:	Seilantrieb mit Schwungrad
Gewicht:	11,5 kg
Abmessung:	Breite 58,5 cm Höhe 34 cm Tiefe 28 cm



591



Wellenschalter	Tag-Nacht-Schalter	Stellung
Schalter 1 2 3 4 5	Schalter a b c d	Habelnase
Mittel	Tag	links
Lang	Nacht	oben
TA	Ortsempf.	rechts