

TWT

SCHAUB-LORENZ

SERVICE-INFORMATION

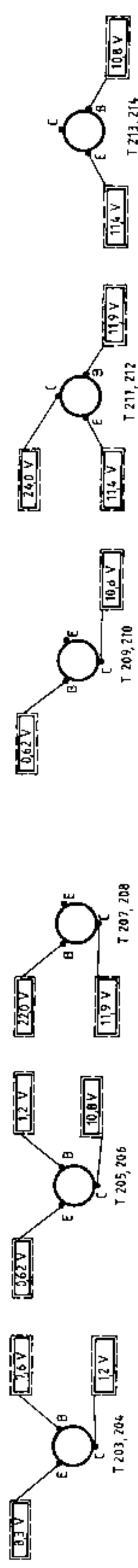
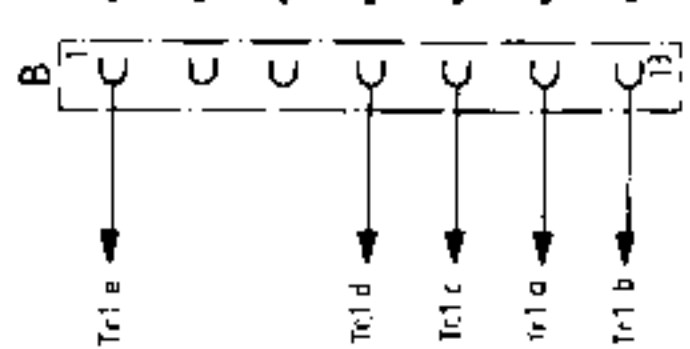
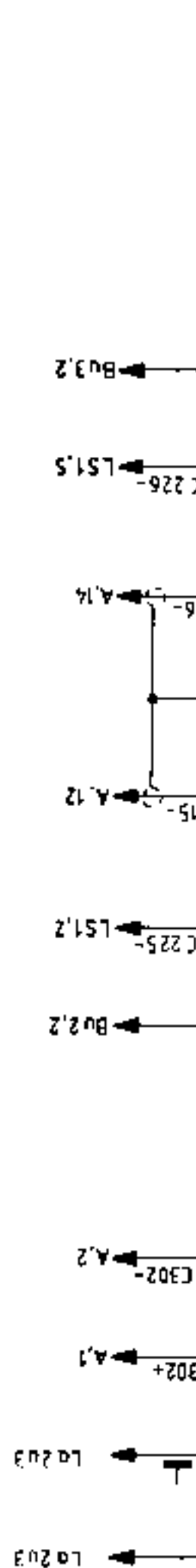
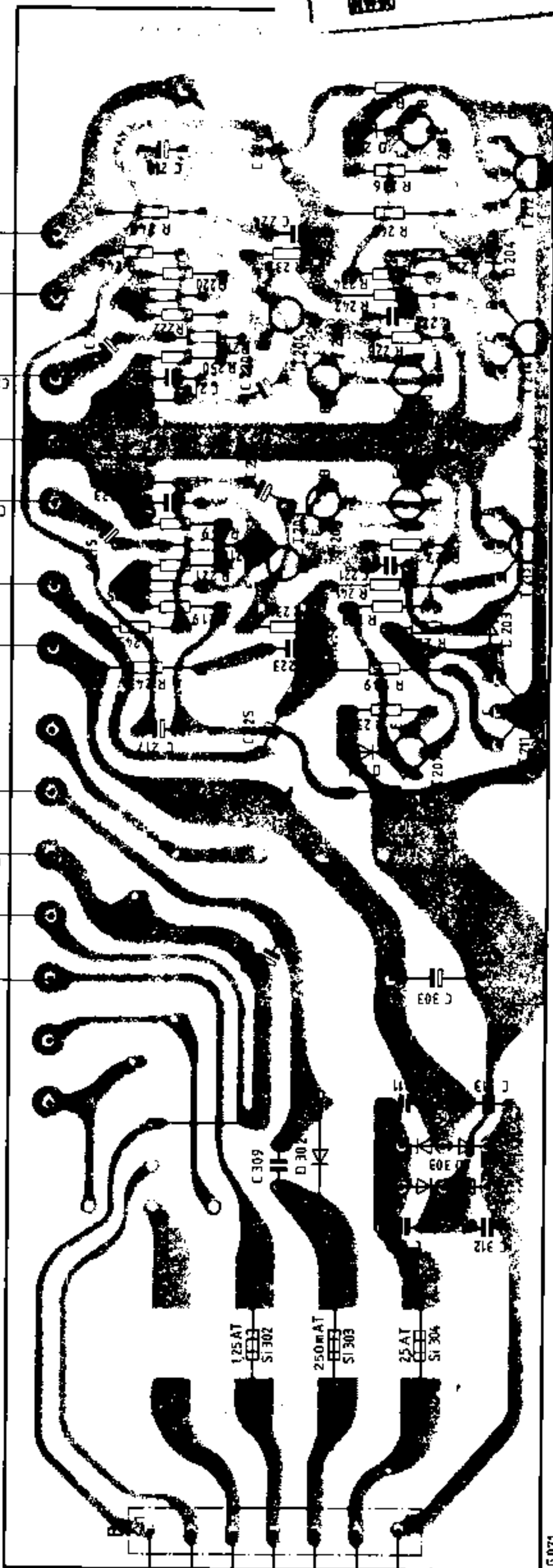
Met dank aan Peter van der Aa

STEREO 6100 PHONO

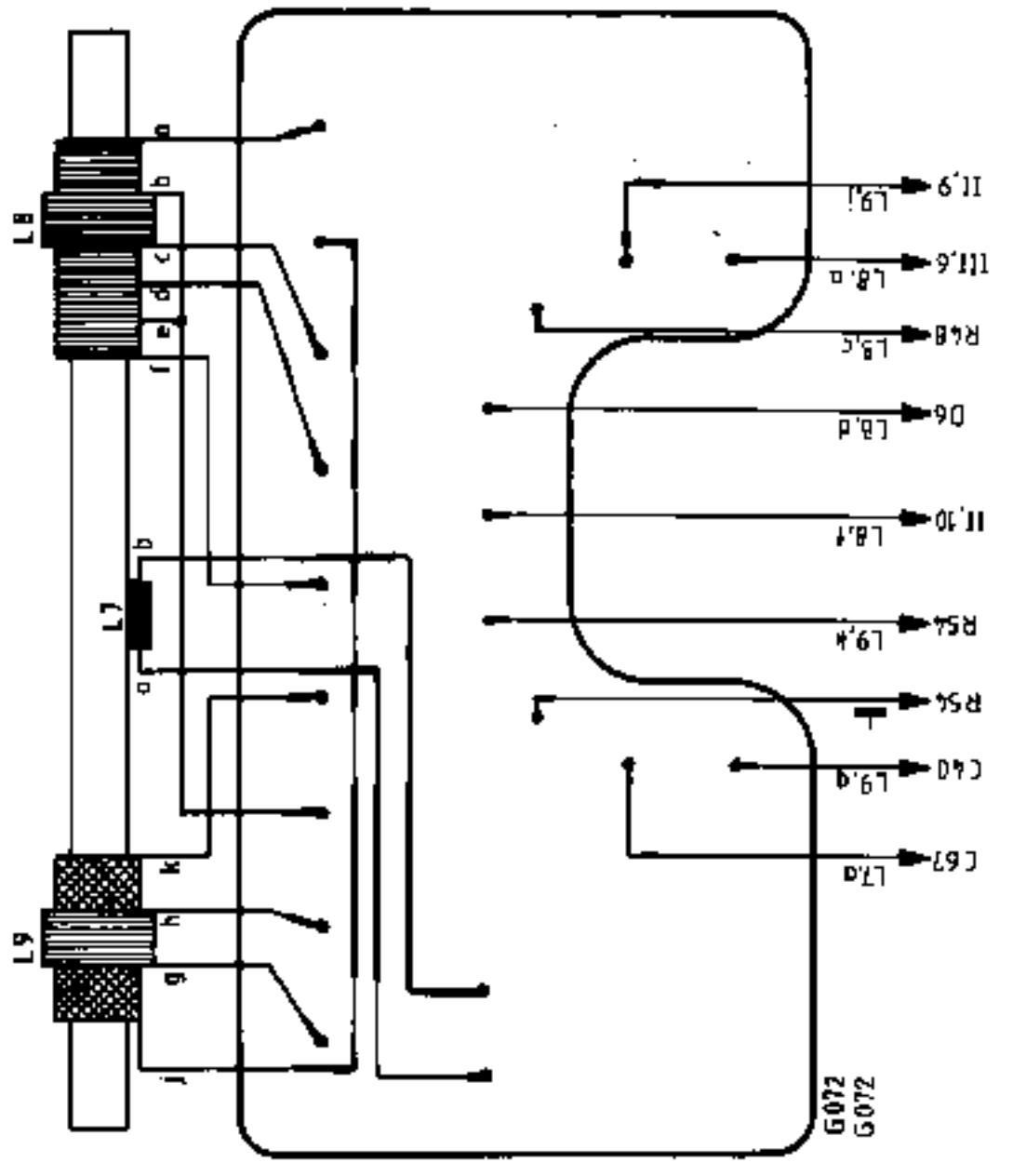
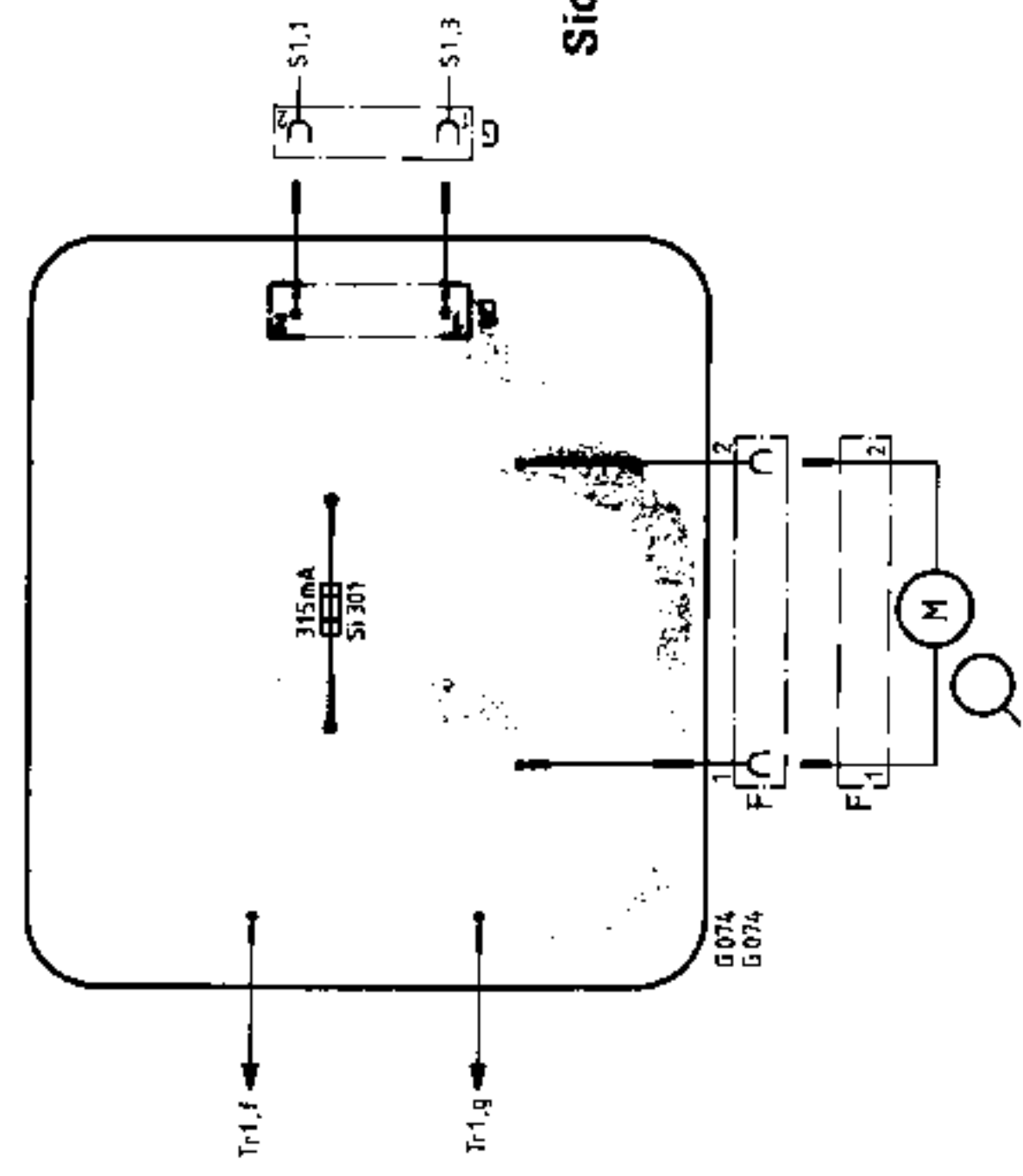
Ned. Ver. v. Historie v/d Radio



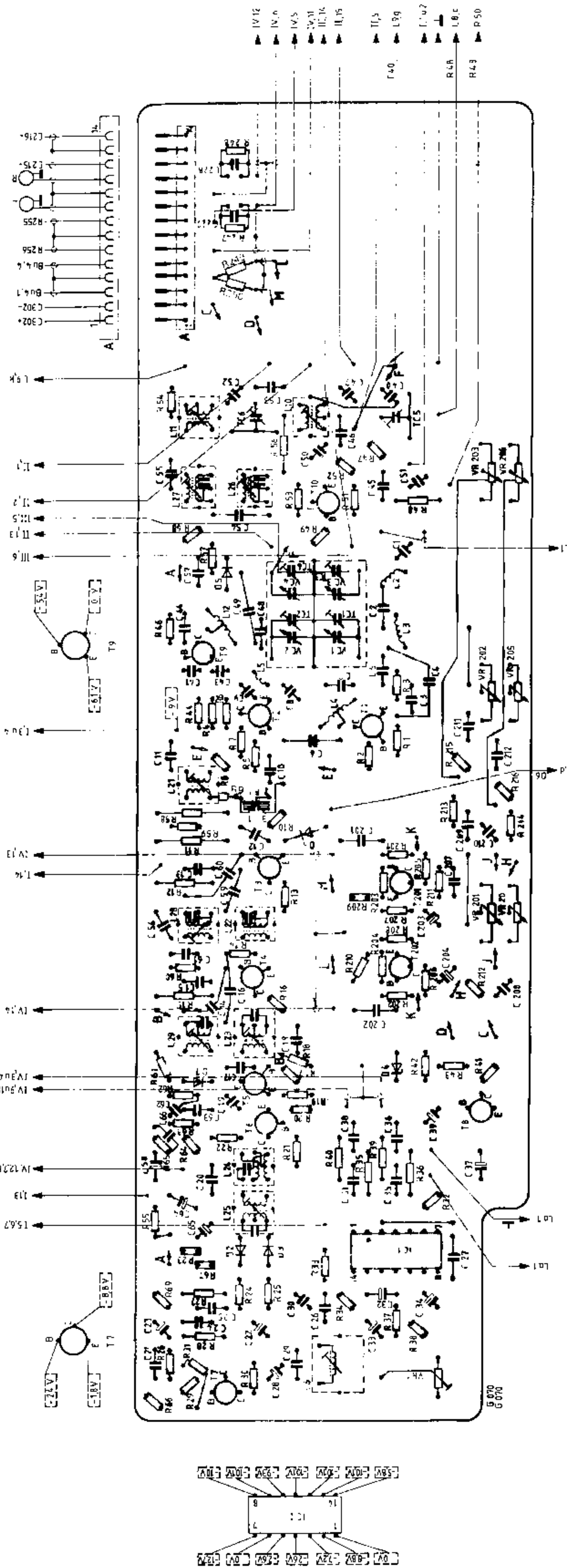
ARCHIEF
DOCUMENTATIEDIENST
NVHR



Sicherungsplatte - Fuse board



Antennenplatte - Antenna board

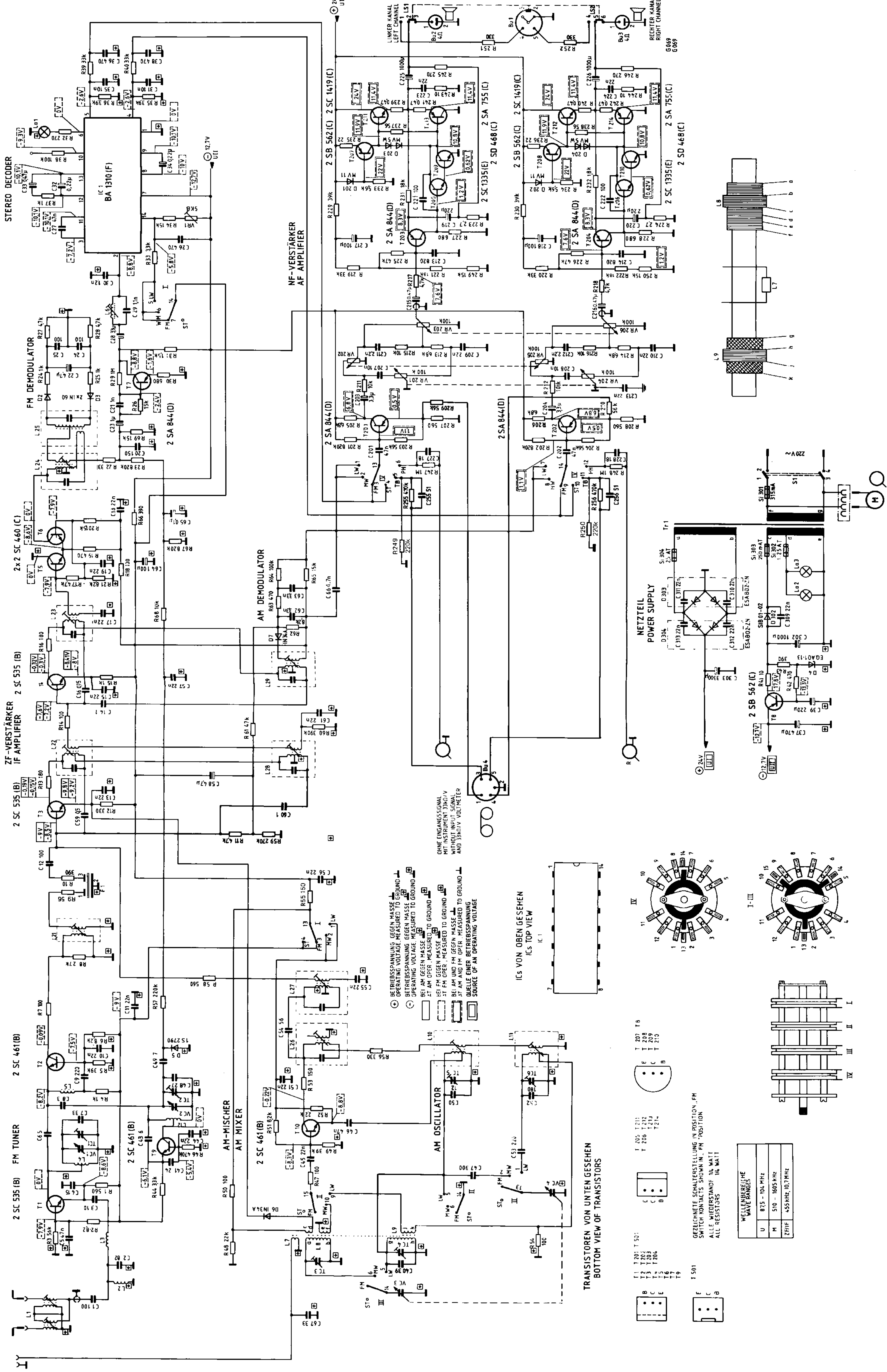


Radio Platte - Radio board

Schalter platte - Switch board



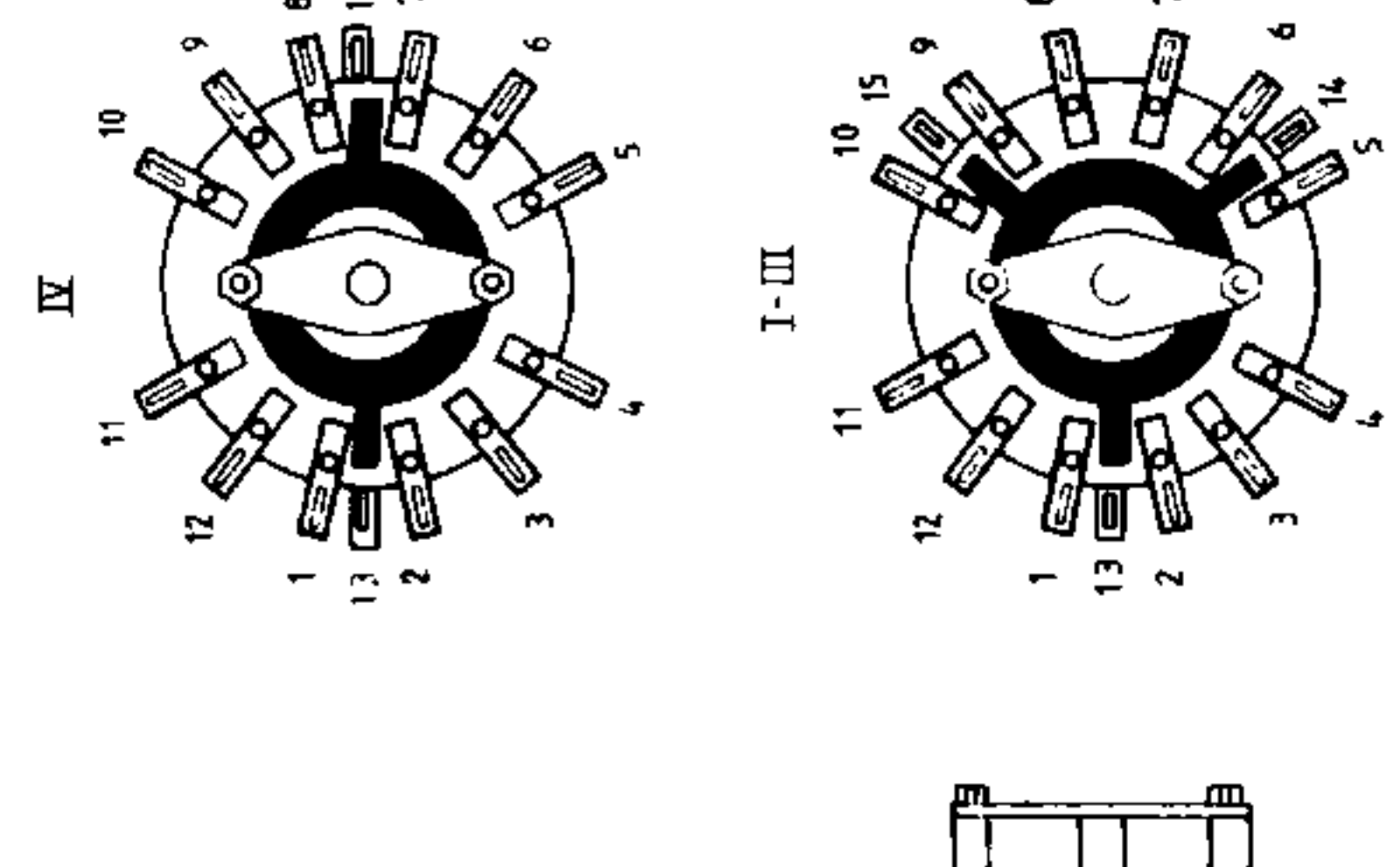
G 073
G 073



⊕ BETRIEBSSPANNUNG GEGEN MASSE
 OPERATING VOLTAGE MEASURED TO GROUND
 ⊖ BETRIEBSSPANNUNG GEGEN MASSE
 OPERATING VOLTAGE MEASURED TO GROUND
 ⊕ BEI AM GEGEN MASSE
 BEI AM OPER. MEASURED TO GROUND
 ⊖ BEI FM GEGEN MASSE
 BEI FM OPER. MEASURED TO GROUND
 ⊕ BEI AM UND FM GEGEN MASSE
 BEI AM UND FM OPER. MEASURED TO GROUND
 ⊖ QUELLE EINER BETRIEBSSPANNUNG
 SOURCE OF AN OPERATING VOLTAGE

OHNE EINGANGSSIGNAL
 MIT INSTRUMENT 3300/7V
 WITHOUT INPUT SIGNAL
 AND 3300/7V VOLTMETER

TRANSISTOREN VON UNTEN GESEHEN
 BOTTOM VIEW OF TRANSISTORS



T 201 T 8
 E T 208
 C T 209
 B T 210

T 201 T 8
 E T 208
 C T 209
 B T 210

T 201 T 8
 E T 208
 C T 209
 B T 210

T 201 T 8
 E T 208
 C T 209
 B T 210

GEZEICHNETE SCHALTERSTELLUNG IN POSITION .FM.
 SWITCH CONTACTS SHOWN IN .FM. POSITION
 ALLE WIDERSTÄNDE 1/4 WATT

WELLENBEREICHE WAVE RANGES	
U	875 - 104 MHz
M	510 - 1605 kHz
Z/FIF	455 kHz, 10.7 MHz

NETZTEIL
 POWER SUPPLY

