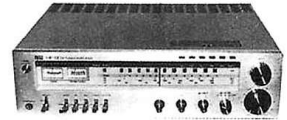
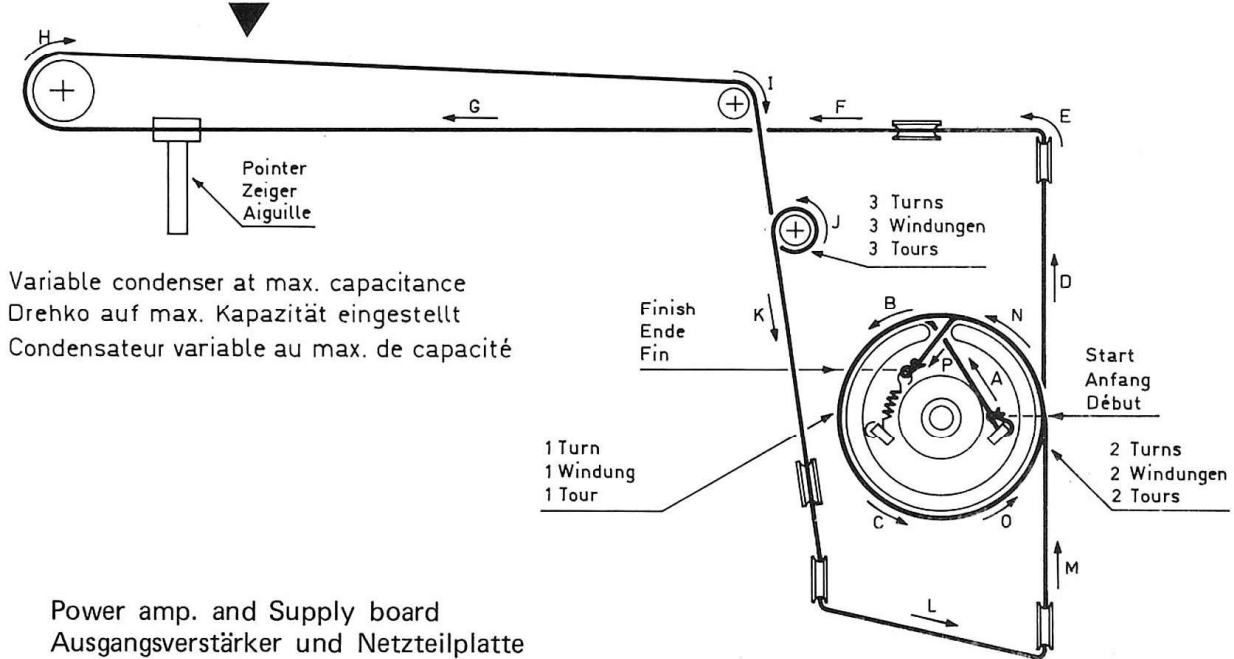


HiFi 8031 TUNER/AMPLIFIER

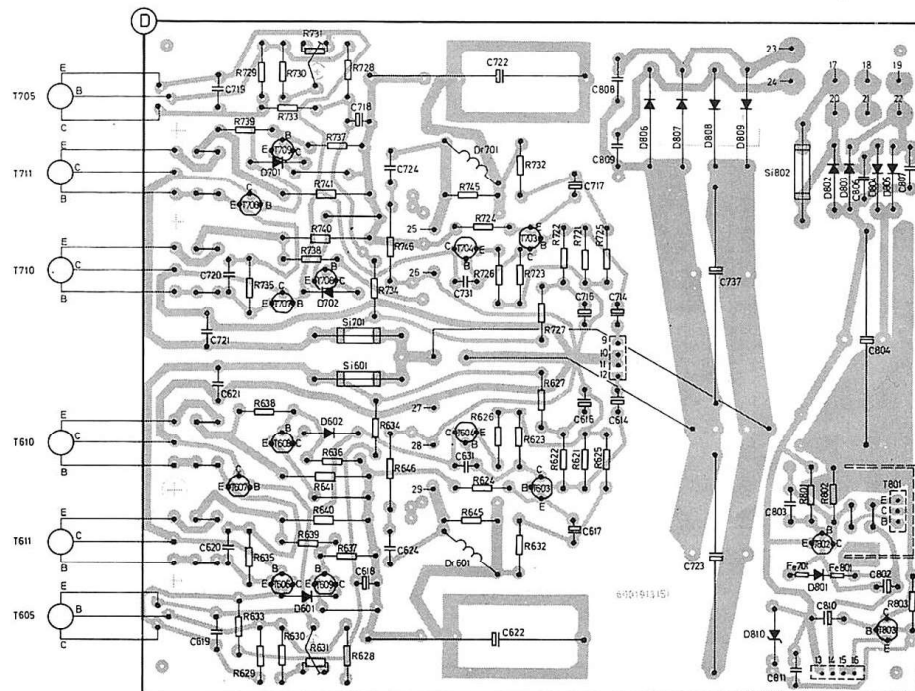


SERVICE- INFORMATION

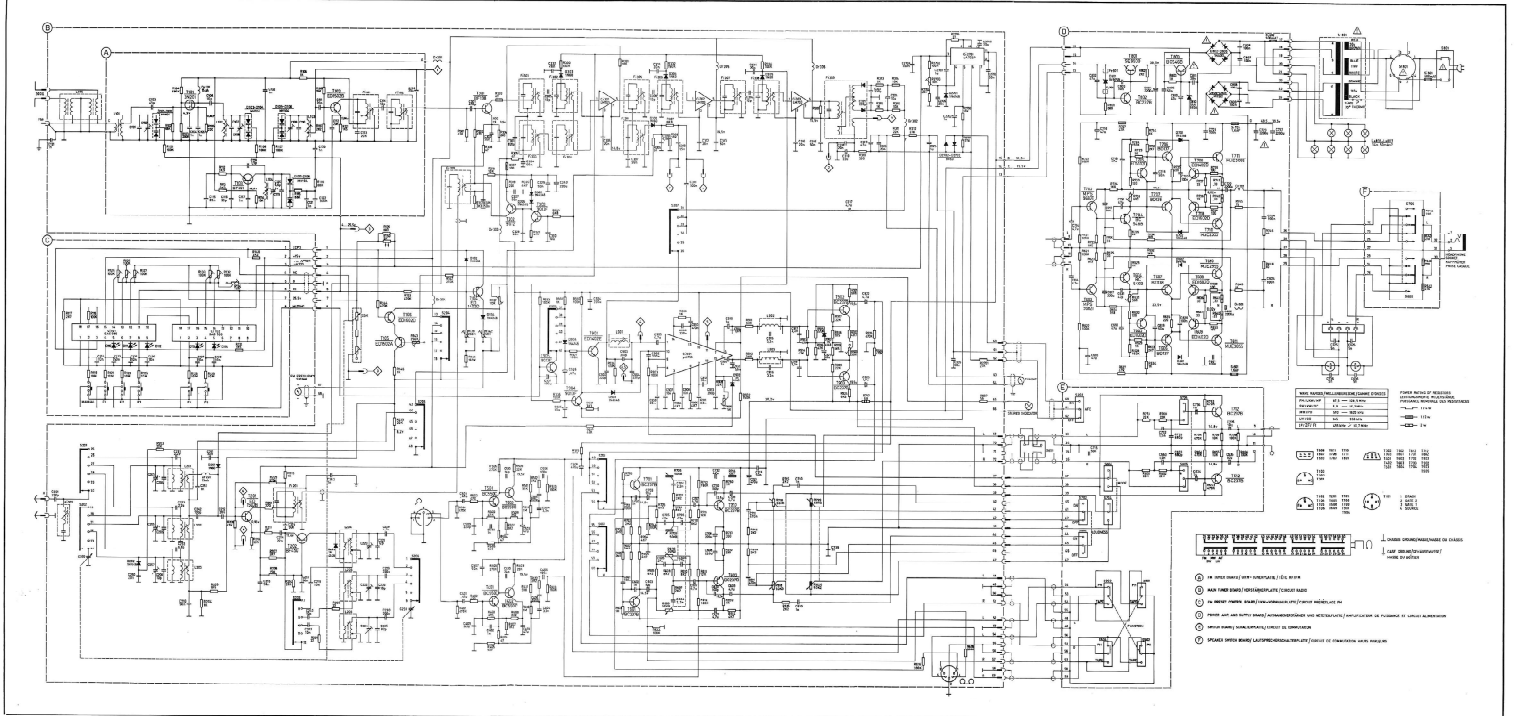
Dial stringing diagram
Skalenantrieb
Montage du câble d'entraînement



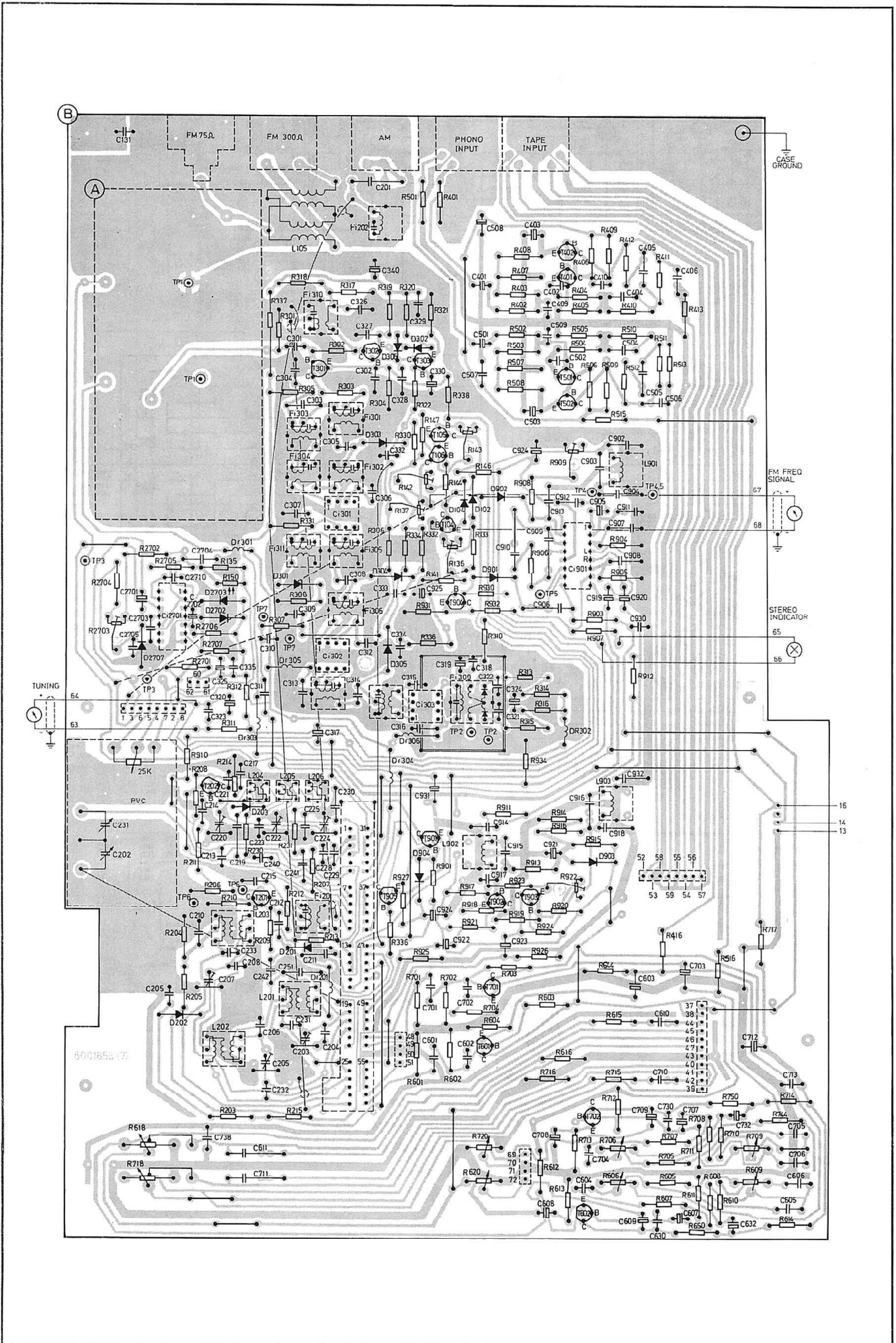
Power amp. and Supply board
Ausgangsverstärker und Netzteilplatte
Amplificateur de puissance et circuit alimentation



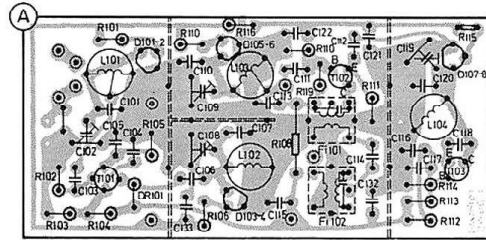
Circuit diagram/Schaltbild/Schéma



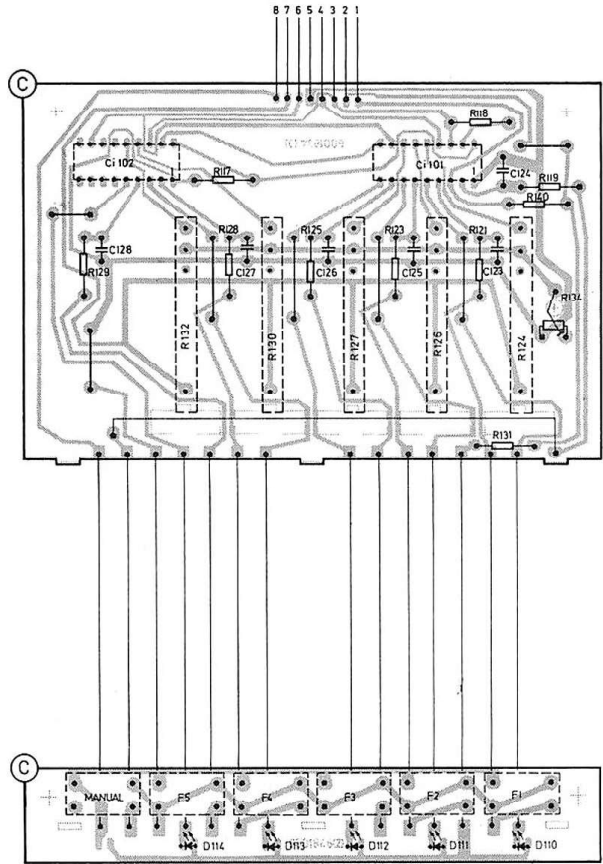
Main tuner board/Verstärkerplatte/circuit radio



FM tuner board
 UKW – Tunerplatte
 Tête HF/FM



FM preset control board
 UKW – Vorwahlplatte
 Circuit pré-réglage FM



Switch board
 Schalterplatte
 Circuit de commutation

