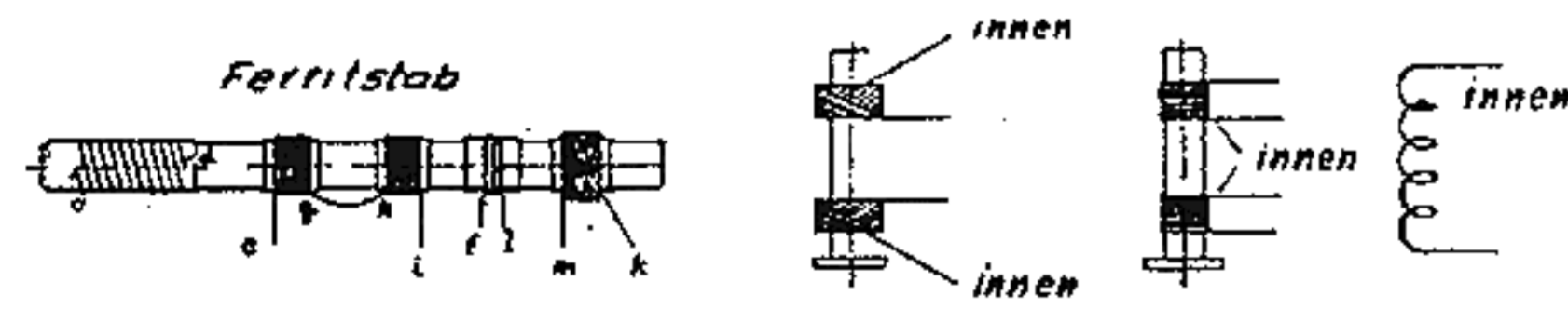
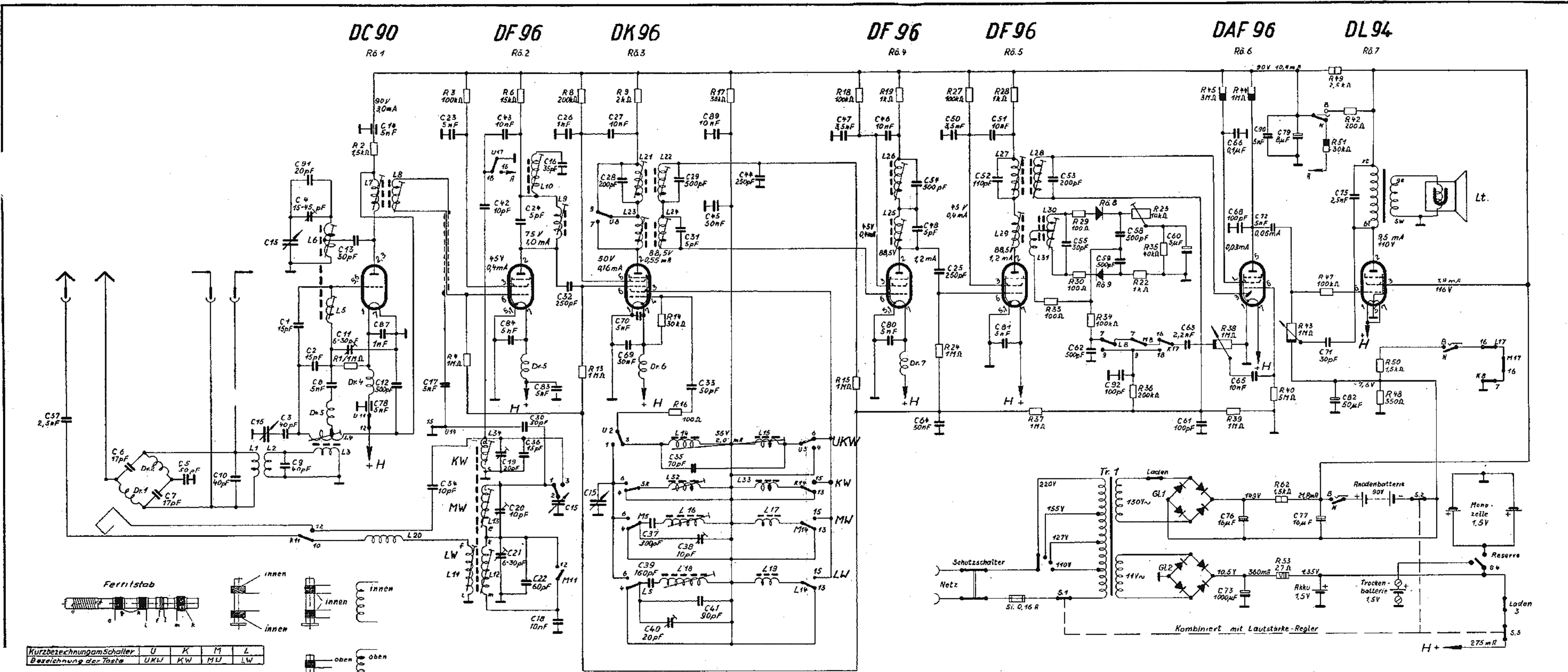
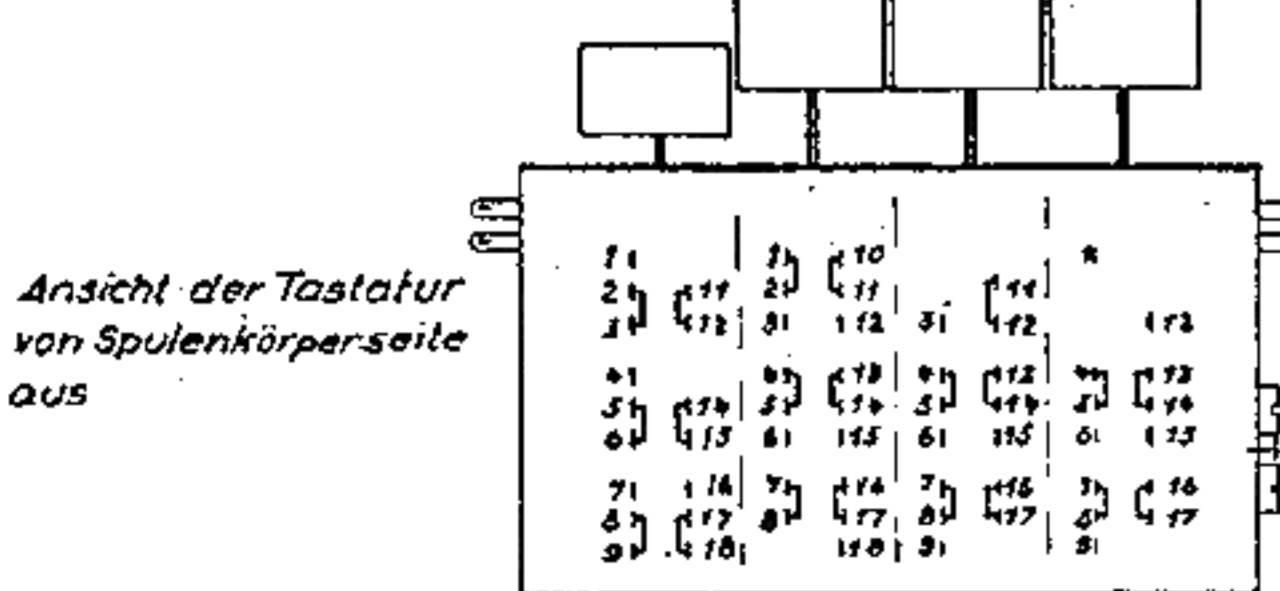


Schaltbild für Schaub-Lorenz „Amigo 57 U“ Type 9043



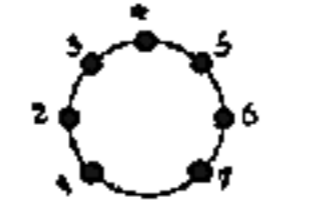
Kurzbezeichnungsschalter	U	K	M	L
Bezeichnung der Taste	UKW	KW	MW	LW



Schalterstellungen Alle Kontakte sind in Betriebsart UKW (Netz) gezeichnet

Arbeitskontakte. gerade Zahlen

Ruhekontakte ungerade Zahlen



Belastbarkeit der Widerstände	

Drehwiderstand verstärkte Seite rechter Anschlag des Drehknopfes

Strom u. Spannungswerte gemessen (ungerichtet) mit UVA (833 Ω) V
 Meßbereiche: 600 V; 12 V; 5 V

Leistungsaufnahme bei Netzspannung 220 V ca. 13 W.

Wellenbereiche	
UKW	87 - 100 MHz
KW	3,75 - 10,0 MHz
MW	510 - 1620 kHz
LW	145 - 300 kHz

ZF 460 kHz / 10,7, 6,5 MHz

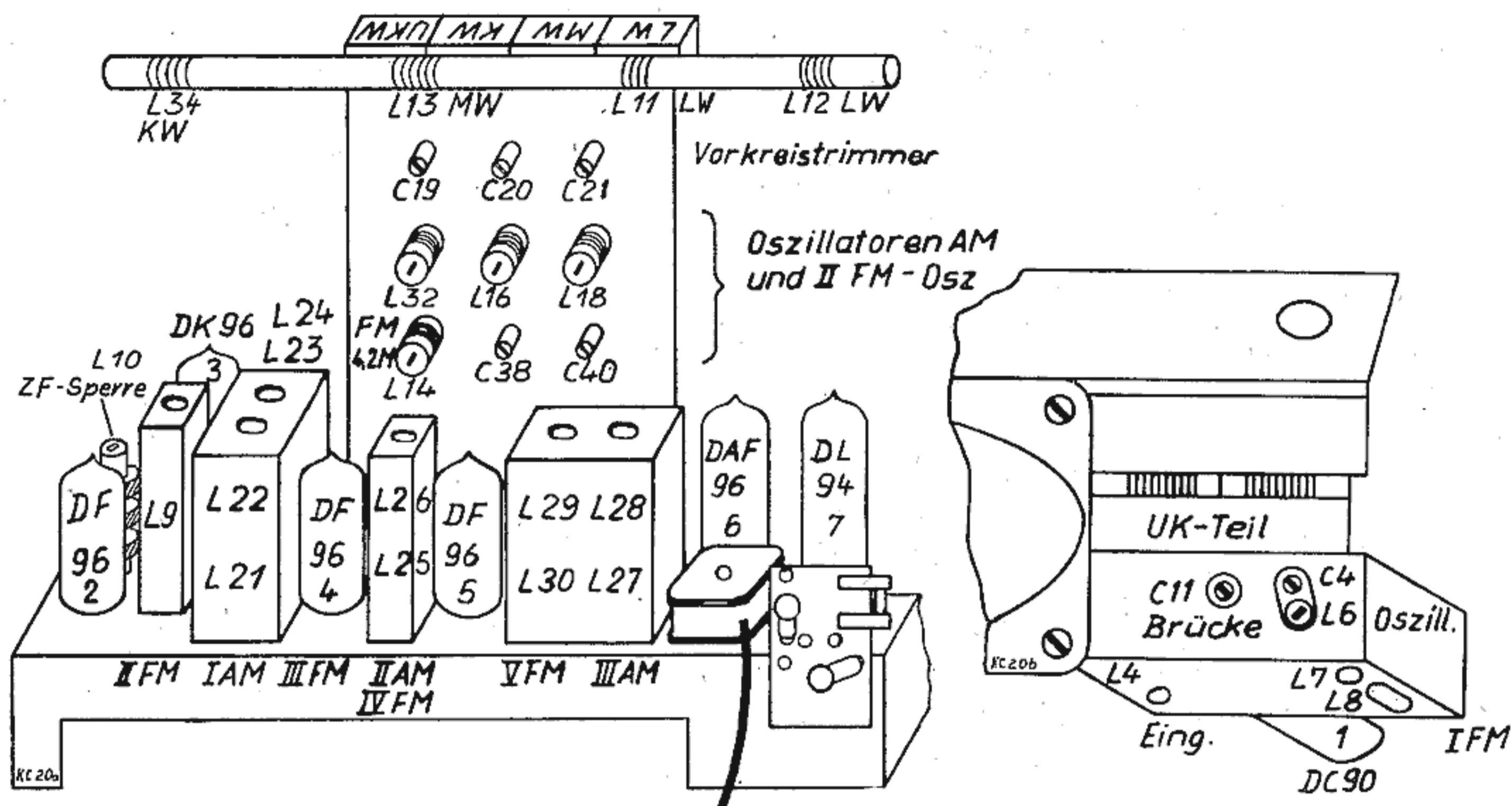
Abgleichanweisung

1956/57

SCHAUB-LORENZ

Amigo 57 U

Type 9043



Abgleich (Reihenfolge)	Be- reich- Taste	Skalen- zeiger	Spule	Meßsender		Ankopplung über	Skalen- zeiger	Trim- mer	Meßsender		Anzeige
				Frequenz	Modulat.				Fre- quenz	Modu- lation	
ZF-Teil											
III AM	MW	1000 KHz	L 27, L 28	460 KHz	AM 30%	5nF an G 1, Rö 5	—	—	—	—	Max. Output
II AM	MW	1000 KHz	L 26	460 KHz	AM 30%	5nF an G 1, Rö 4	—	—	—	—	Max. Output
I AM	MW	1000 KHz	L 21, L 22	460 KHz	AM 30%	5nF an G 1, Rö 3	—	—	—	—	Max. Output
ZF-Sperrkreis	MW	1000 KHz	L 10	460 KHz	AM 30%	10 KOhm an Ant.- u. Erdb.	—	—	—	—	Min. Output
Oszillator- kreise	KW	4,4 MHz	L 32	4,4 MHz	AM 30%	10 KOhm an Ant.- u. Erdb.	—	—	—	—	Max. Output
	MW	555 KHz	L 16	555 KHz	AM 30%	10 KOhm an Ant.- u. Erdb.	1500 KHz	C 38	1500 KHz	AM 30%	Max. Output
	LW	175 KHz	L 18	175 KHz	AM 30%	10 KOhm an Ant.- u. Erdb.	280 KHz	C 40	280 KHz	AM 30%	Max. Output
Eingangs- kreise - Ferritstab	KW	4,4 MHz	L 34	4,4 MHz	AM 30%	10 KOhm an Ant.- u. Erdb.	8,8 MHz	C 19	8,8 MHz	AM 30%	Max. Output
	MW	555 KHz	L 13	555 KHz	AM 30%	10 KOhm an Ant.- u. Erdb.	1500 KHz	C 20	1500 KHz	AM 30%	Max. Output
	LW	175 KHz	L 12	175 KHz	AM 30%	10 KOhm an Ant.- u. Erdb.	280 KHz	C 21	280 KHz	AM 30%	Max. Output
ZF-Teil											
IV FM	UKW	beliebig	L 25	6,5 MHz	ohne	5nF an G 1, Rö 4	—	—	—	—	Gitterstrom Rö 5
III FM	UKW	beliebig	L 23, L 24	6,5 MHz	ohne	5nF an G 1, Rö 3	—	—	—	—	auf Max. (ca. 4 µA)
2. Oszillator	UKW	beliebig	L 14	10,7 MHz	ohne	5nF an G 1, Rö 3	—	—	—	—	auf Max. (ca. 4 µA)
II FM	UKW	beliebig	L 9	10,7 MHz	ohne	5nF an G 1, Rö 2	—	—	—	—	auf Max. (ca. 4 µA)
I FM	UKW	beliebig	L 7, L 8	10,7 MHz	ohne	Kap. Drahtschl. an A. Rö 1	—	—	—	—	auf Max. (ca. 4 µA)
V FM Um- wandler	UKW	beliebig	L 29, L 30	10,7 MHz	FM 22,5 KHz	5nF an G 1, Rö 2	—	—	—	—	Max. Output
1. Oszillator	UKW	K 35	L 6	97,5 MHz	FM 22,5 KHz	auf UKW-Buchsen	K 7	C 4	89,1 MHz	FM 22, 5 MHz	Max. Output
Eingangskreis	UKW	K 35	L 4	97,5 MHz	FM 22,5 KHz	auf UKW-Buchsen	—	—	—	—	Max. Output
Brücken- schaltung	UKW	—	—	—	—	Rö. V. M. 104 MHz an Antennen- buchsen	K 23	C 11	—	—	Min. Spg. an Rö. V. M.