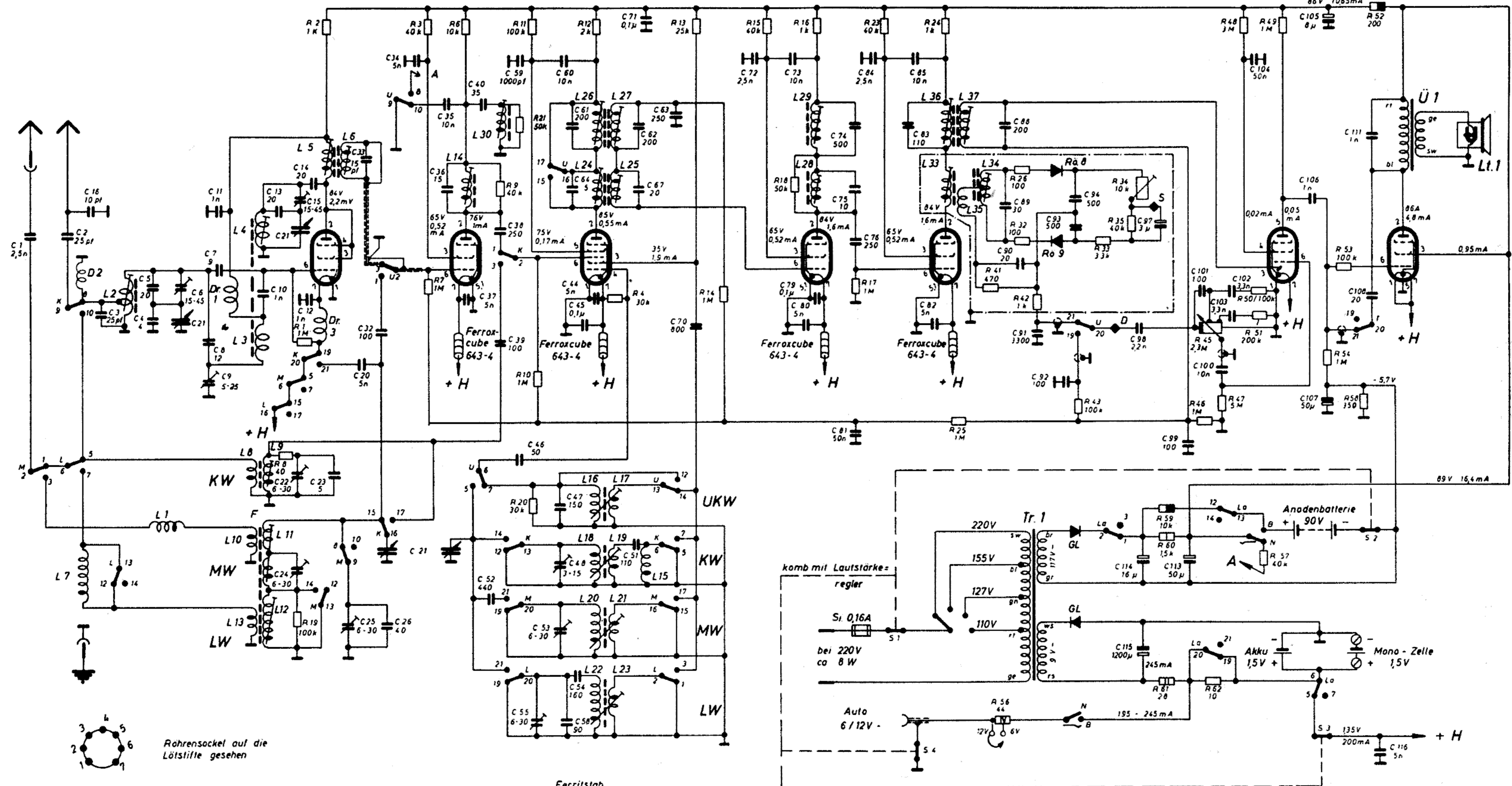
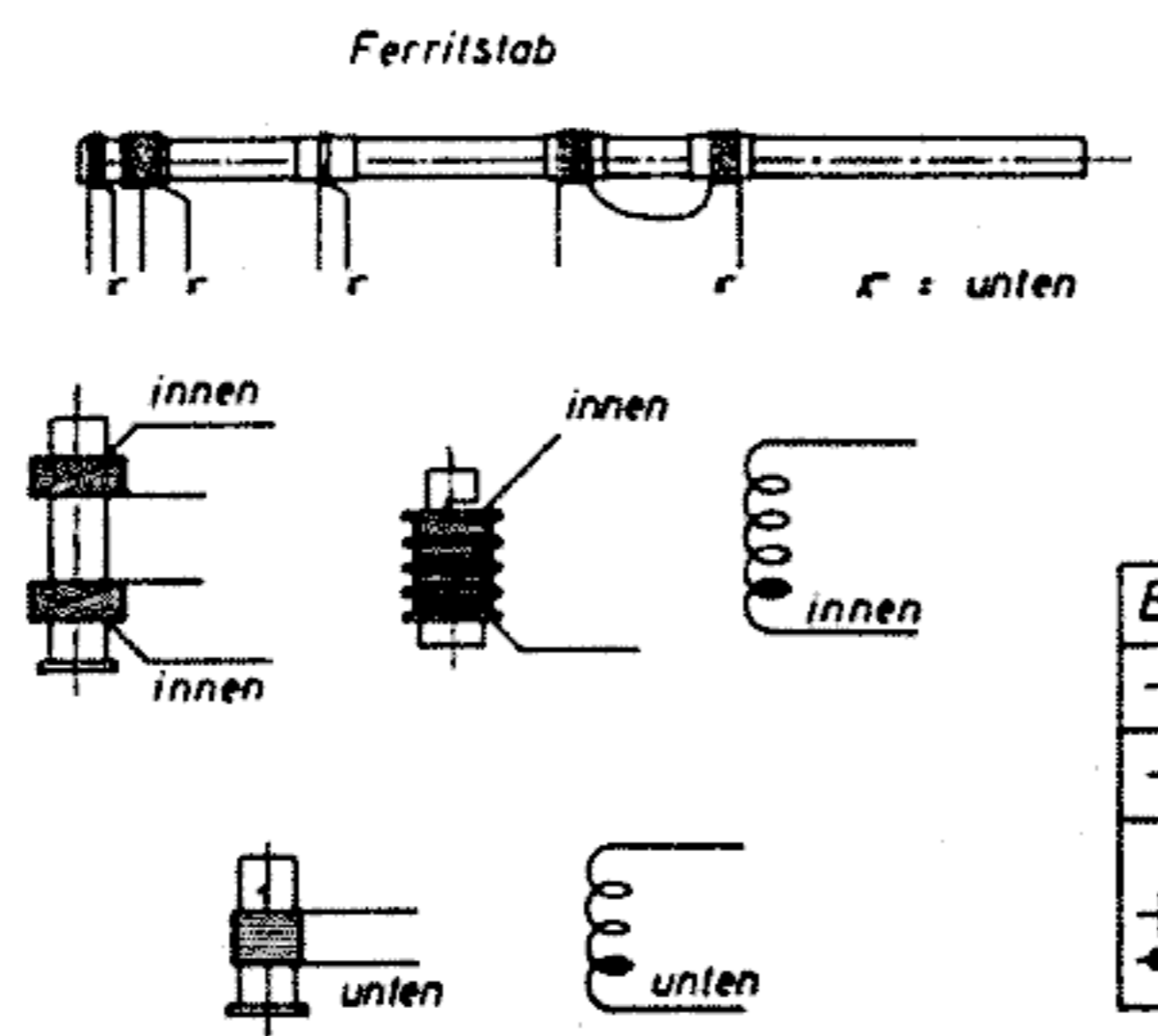
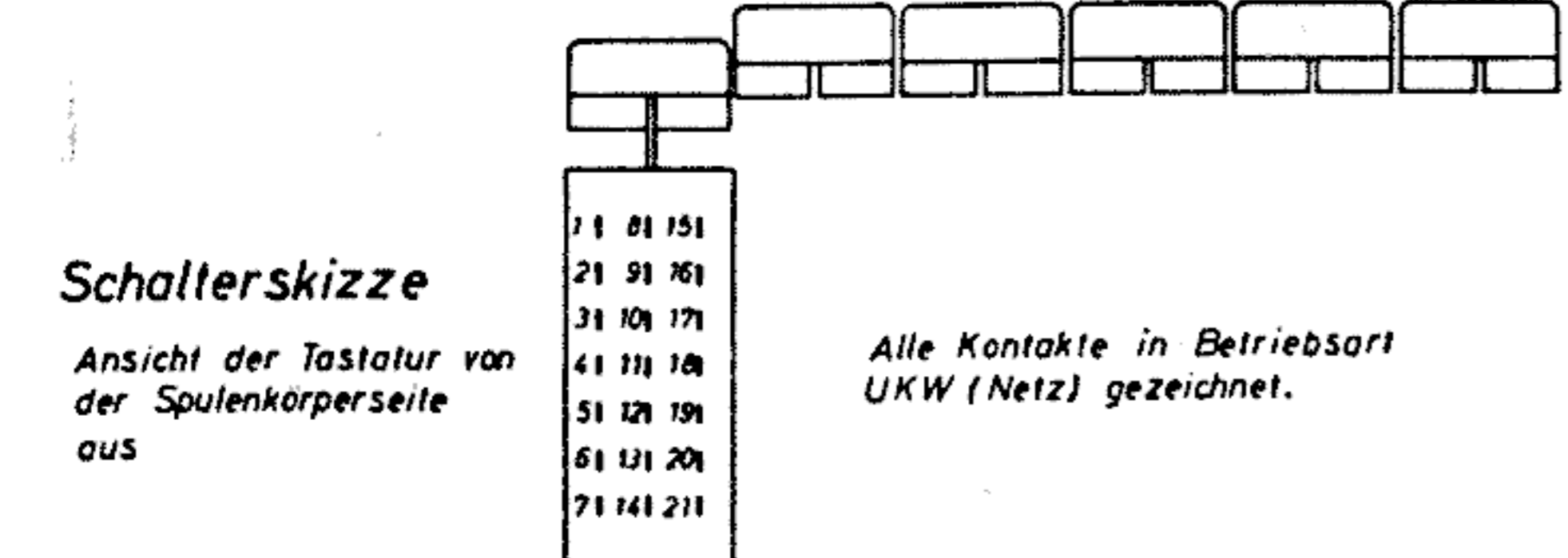


DF 97 R6.1 DF 96 R6.2 DK 96 R6.3 DF 96 R6.4 DF 96 R6.5 DAF 96 R6.6 DL 96 R6.7



Kurzbezeichnung am Schalter	U	K	M	L	La	T
Bezeichnung der Tasten	UKW	KW	MW	LW	Laden	Ton

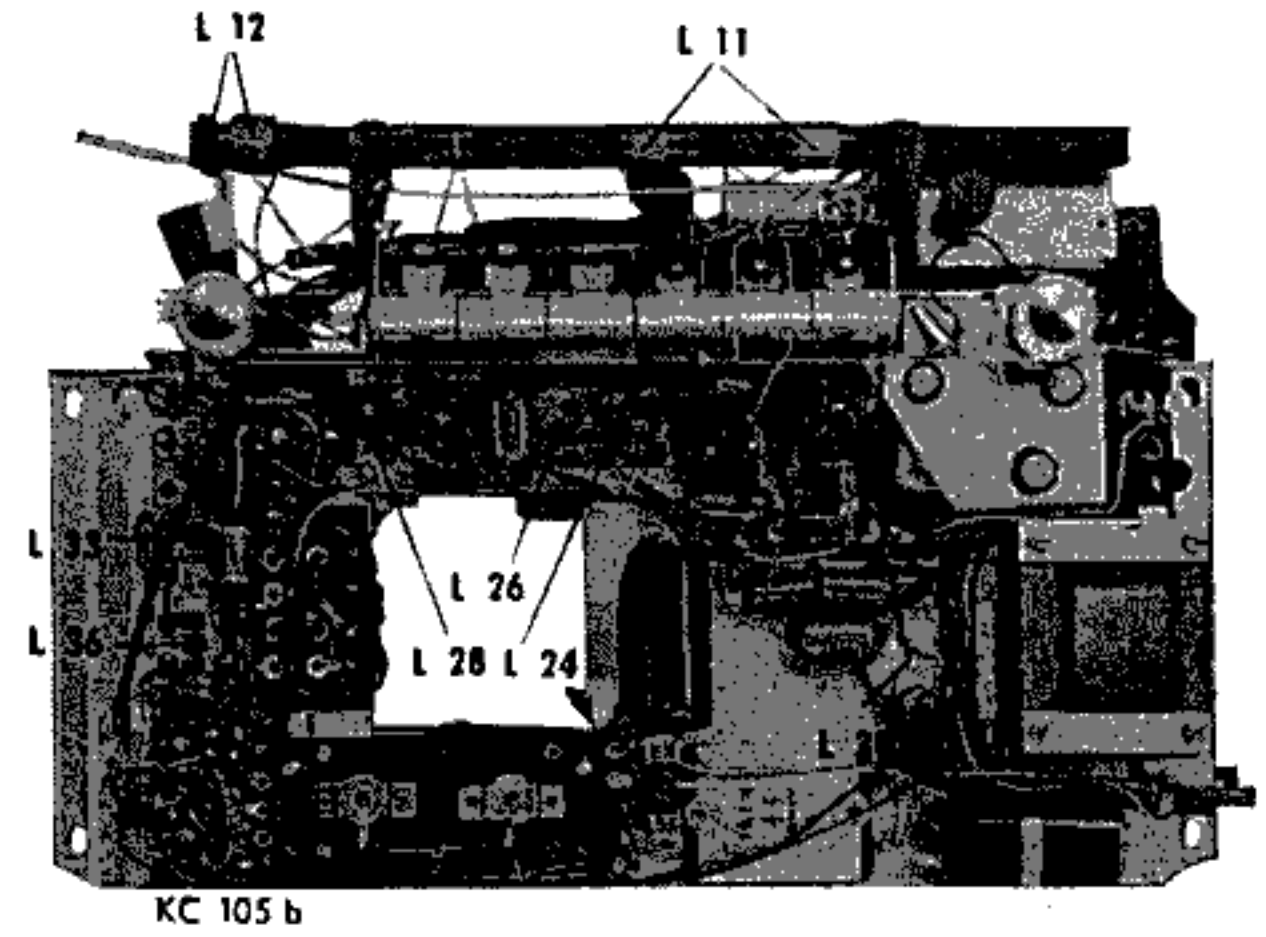
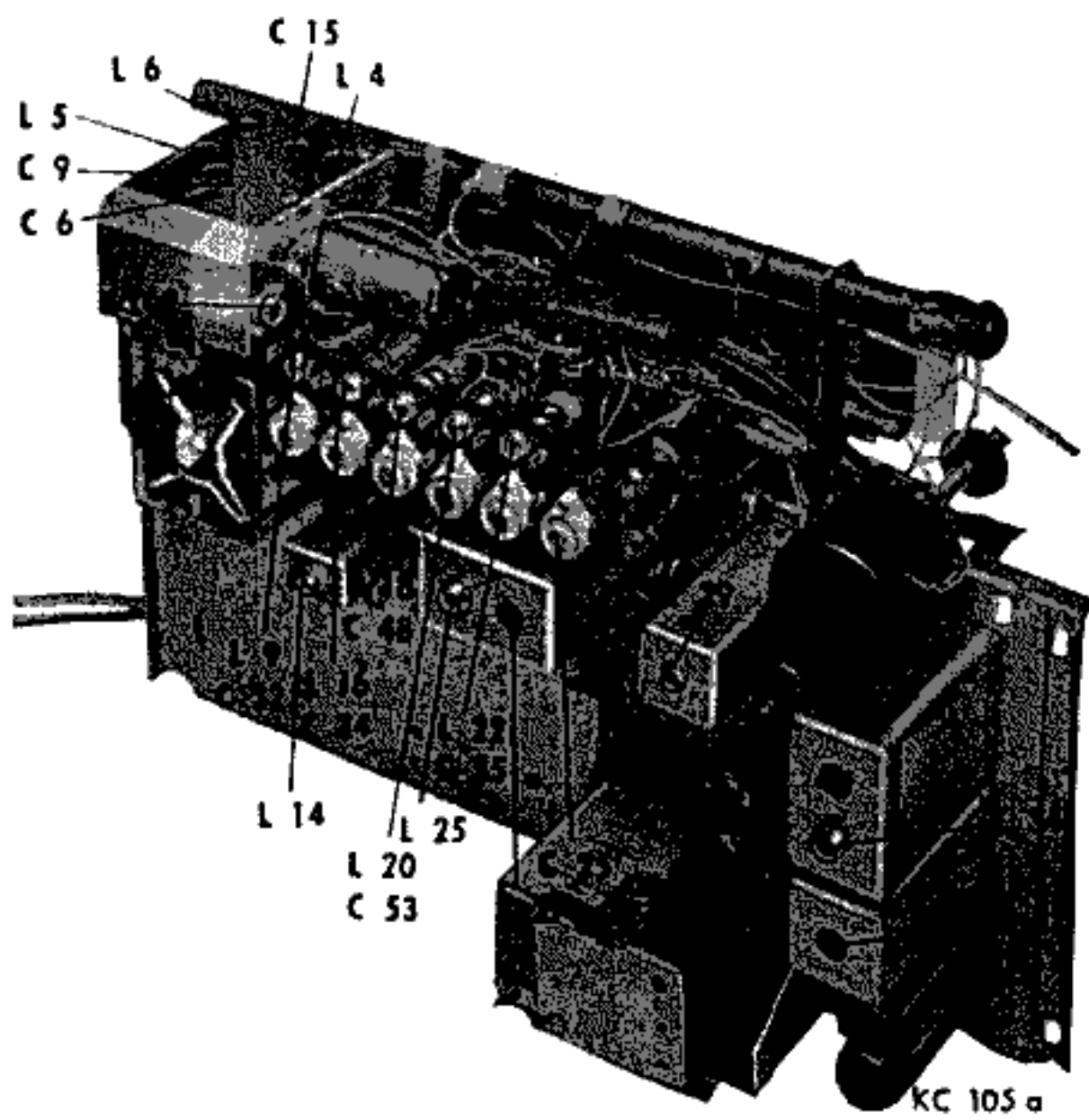


Belastbarkeit der Widerstände	
	1/4 W
	1/2 W
	1 W
	2 W
Drehwiderstand verstärkte Seite rechter Anschlag des Drehknopfes	

Wellenbereiche	
UKW	87 - 100 MHz
KW	5,8 - 16 MHz
MW	510 - 1620 kHz
LW	145 - 300 kHz

ZF: 460 kHz / 10,7; 6,7 MHz

Strom- und Spannungswerte gemessen (UKW) mit UVA (30 kΩ/V) Meßbereiche: 300V; 6V; 15V



Abgleich (Reihenfolge)	Be- reichs- Taste	Skalen- zeiger	Spule	Meßsender		Ankopplung über	Skalen- zeiger	Trim- mer	Meßsender		Anzeige
				Frequenz	Modulat.				Fre- quenz	Modu- lation	
ZF-Teil											
III AM	MW	1000 kHz	L 36, 37	460 kHz	AM 30 %	C 39	—	—	—	—	Max. Output
II AM	MW	1000 kHz	L 29	460 kHz	AM 30 %	C 39	—	—	—	—	Max. Output
I AM	MW	1000 kHz	L 26, 27	460 kHz	AM 30 %	C 39	—	—	—	—	Max. Output
Saugkreis	MW	1000 kHz	L 30	460 kHz	AM 30 %	30 kOhm an Antennen-Buchse	—	—	—	—	Min. Output
Oszillator- kreise	KW	6 MHz	L 18	6 MHz	AM 30 %	30 kOhm an Antennen-Buchse	14 MHz	C 48	14 MHz	AM 30 %	Max. Output
	MW	555 kHz	L 20	555 kHz	AM 30 %	30 kOhm an Antennen-Buchse	1500 kHz	C 53	1500 kHz	AM 30 %	Max. Output
	LW	170 kHz	L 22	170 kHz	AM 30 %	30 kOhm an Antennen-Buchse	280 kHz	C 55	280 kHz	AM 30 %	Max. Output
Eingangs-Kreis	KW	6 MHz	L 9	6 MHz	AM 30 %	30 kOhm an Antennen-Buchse	14 MHz	C 22	14 MHz	AM 30 %	Max. Output
Ferritstab	MW	555 kHz	L 11	555 kHz	AM 30 %	30 kOhm an Antennen-Buchse	150 kHz	C 24	1500 kHz	AM 30 %	Max. Output
	LW	170 kHz	L 12	170 kHz	AM 30 %	30 kOhm an Antennen-Buchse	280 kHz	C 25	280 kHz	AM 30 %	Max. Output
ZF-Teil											
IV FM	UKW	beliebig	L 28	6,7 MHz	ohne	5 nF an G 1, R _ö 4	—	—	—	—	Gitterstr. R _ö 5
III FM	UKW	beliebig	L 24, 25	6,7 MHz	ohne	5 nF an G 1, R _ö 3	—	—	—	—	Max.
2. Oszill.	UKW	beliebig	L 16	10,7 MHz	ohne	5 nF an G 1, R _ö 3	—	—	—	—	Max.
II FM	UKW	beliebig	L 14	10,7 MHz	ohne	5 nF an G 1, R _ö 2	—	—	—	—	Max.
I FM	UKW	beliebig	L 5, 6	10,7 MHz	ohne	kap. Drahtschl. an Anode R _ö 1	—	—	—	—	Max.
V FM	UKW	beliebig	L 33, 34	10,7 MHz	FM 22,5 kHz	5 nF an G 1, R _ö 2	—	—	—	—	Max. Output
1. Oszill.	UKW	K 38	L 4	98,4 MHz	FM 22,5 kHz	UKW-Ant.-Eingg.	K 7	C 15	89,1 MHz	FM 22,5 kHz	Max. Output
Eingg.-Kr.	UKW	K 38	L 2	98,4 MHz	FM 22,5 kHz	UKW-Ant.-Eingg.	K 7	C 6	89,1 MHz	FM 22,5 kHz	Max. Output
Brücken- schaltung	UKW	—	—	—	—	R _ö . V. M. an Ant.- Eingang	K 23	C 9	—	—	Min. Spg. an R _ö . V. M.