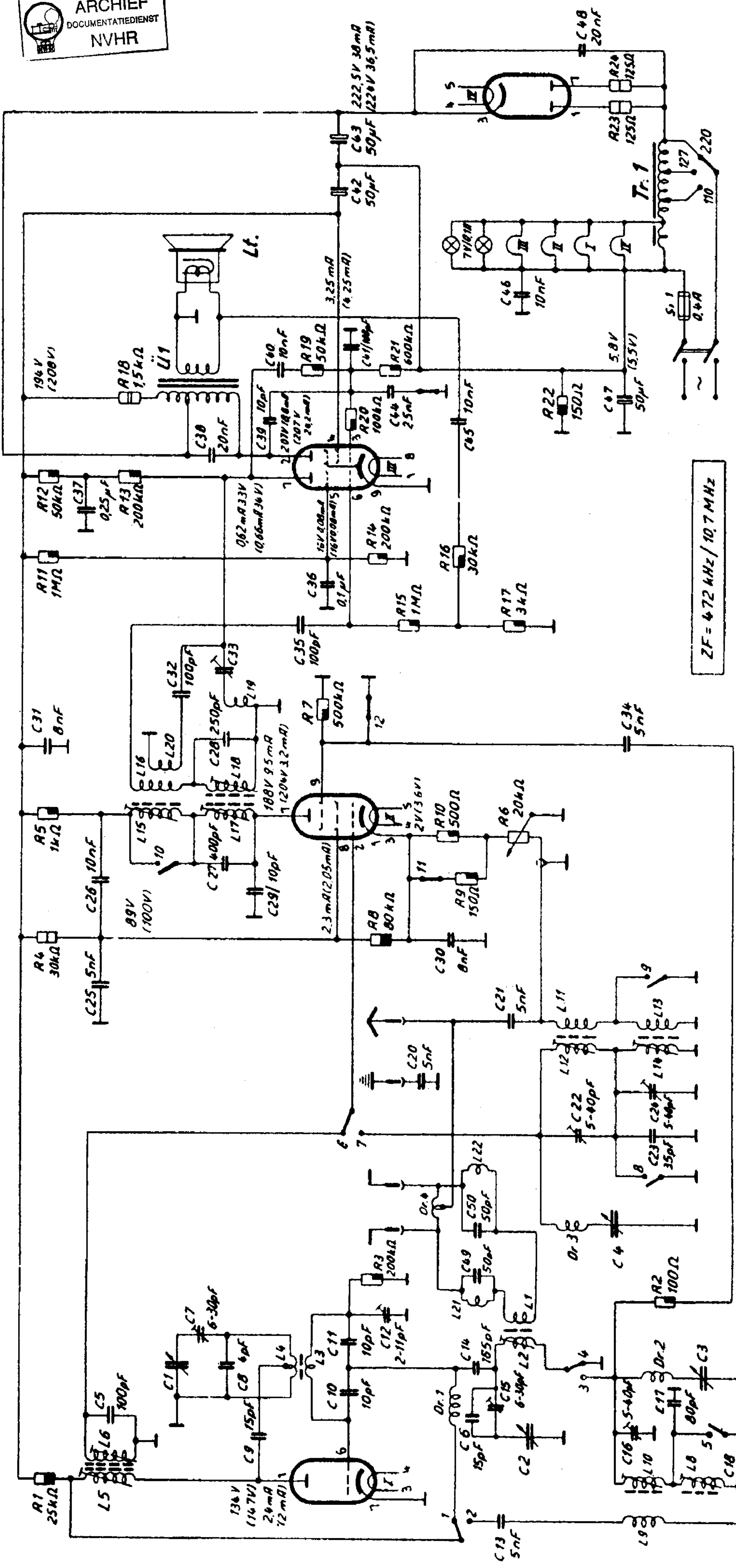


C 1

Schaltchema

EC 92 EF 85 EEL 71 EZ 80



Gezeichnete Schallerstellung UKW

O Kontakt geschlossen		1	2	3	4	5	6	7	8	9	10	11	12
UKW													
M													
L													

Strom- und Spannungswerte gemessen bei FM (Klammerwerte AM) mit UVR(B33Q/V) Messbereiche 300 V und 12 V

Leistungsaufnahme bei 220 V Netzspannung ca. 30 W

Belastbarkeit d Widerst		1/4 W	1 W	2 W

ZF = 472 kHz / 10.7 MHz

