

UY 11

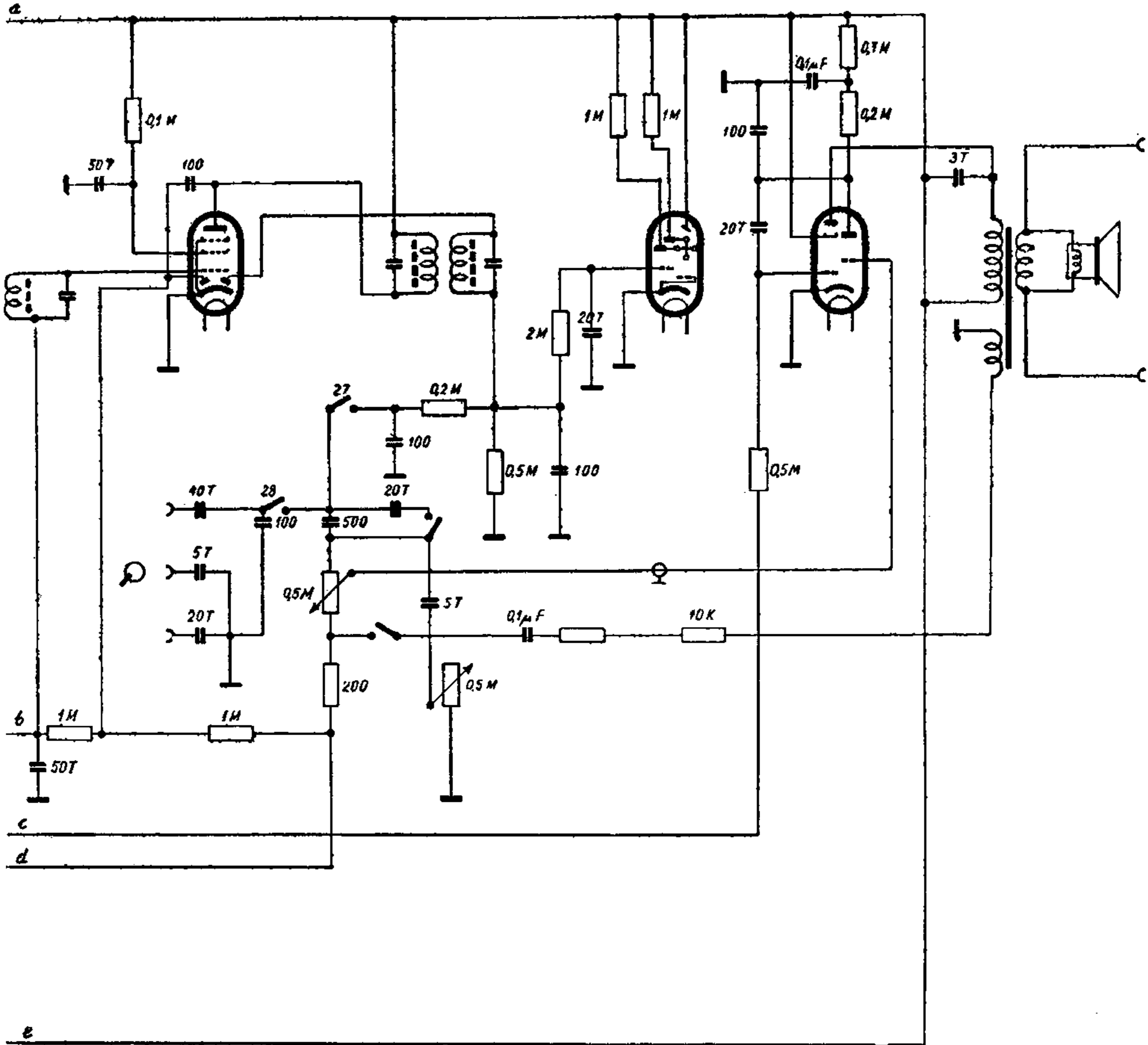
UCH 11
UBF 11
UCL 11
UM 11
UY 11
18V/0.1A

10T
16µF
32µF

UBF 11

UM 11

UCL 11



Schalter	1	2	3	4	5	6	7	8	9	10	11	12	13	14	15	16	17	18	19	20	21	22	23	24	25	26	27	28
Kurz I	•	•													•	•												•
Kurz II			•	•									•			•	•							•	•		•	•
Kurz III					•	•						•	•					•	•					•	•		•	•
Mittel							•	•			•	•	•							•	•			•	•	•	•	•
Lang									•	•	•	•	•								•	•		•	•	•	•	•
⊙																												•

ZF-468 kHz (478 kHz)

Lorenz D42 A